

第15回福山ジュニアテニス大会（仮ドロー）

【主催】 福山市テニス協会
【後援】 福山市教育委員会 財団法人福山市体育協会
【期 日】

小中学生の部 : 平成20年7月20日(日)午前9時より
予備日 7月26日(土)午前9時より

[注] 開会式を行いますので午前8時45分までに
小学校女子は午前11時までに集合してください。

高校生の部 : 平成20年7月21日(祝)午前8時45分より
予備日 7月26日(土)午前8時45分より

[注] 開会式を行いますので男子は午前8時20分までに
女子は午前10時30分までに集合してください。

【レフェリー】 池尻 千江子

【大会会場】

大会会場	種 目	運営スタッフ
竹ヶ端コート TEL 090-7590-0281	7 / 20日 小学生・中学生	別府堯明 洲崎 靖 高橋 泉
	7 / 21日 高校生	別府堯明 原田 清 稲垣瑞恵 耳道里美

【大会注意事項】

1. 試合方法・・・ 福山市テニス協会 [競技運営委員会細則]

トーナメント方式全試合6ゲームマッチ
[6-6オール後7ポイントタイブレーク]で行います。
(ただし、天候およびその他の状況等により変更して行う
場合もあります。)

試合進行はオーダーオブプレイにて行います。原則として
試合のコールは行いません。コートを確認しボールを受取り、
前の試合が終わったらすぐ試合に入れるようコートの後ろで
待っていて下さい。

試合はセルフジャッジで行います。試合結果は勝者がボールをもって本部まで届けてください。

服装は原則としてテニスウェアを着用のこと。
学校の体操服でも可です。(Tシャツ・長ズボン不可)

熱中症防止の為、できるだけサンバイザーではなく
キャップをかぶって下さい。

2.ウォームアップ……試合前の練習はサービス4本のみとします。

3.使用球……ダンロップフォート

4.表彰……小学生女子は2位まで、その他種目は3位まで
(高校生男子は2ブロック表彰)

5.雨天等の問い合わせについて

コートの集合を原則とします。つぎの日程ならびに試合
開始予定時刻は現地へ集合して確認のこと。

福山市テニス協会への問い合わせ

☎ 084 - 928 - 5011

月・木・土曜日……14:00～17:00

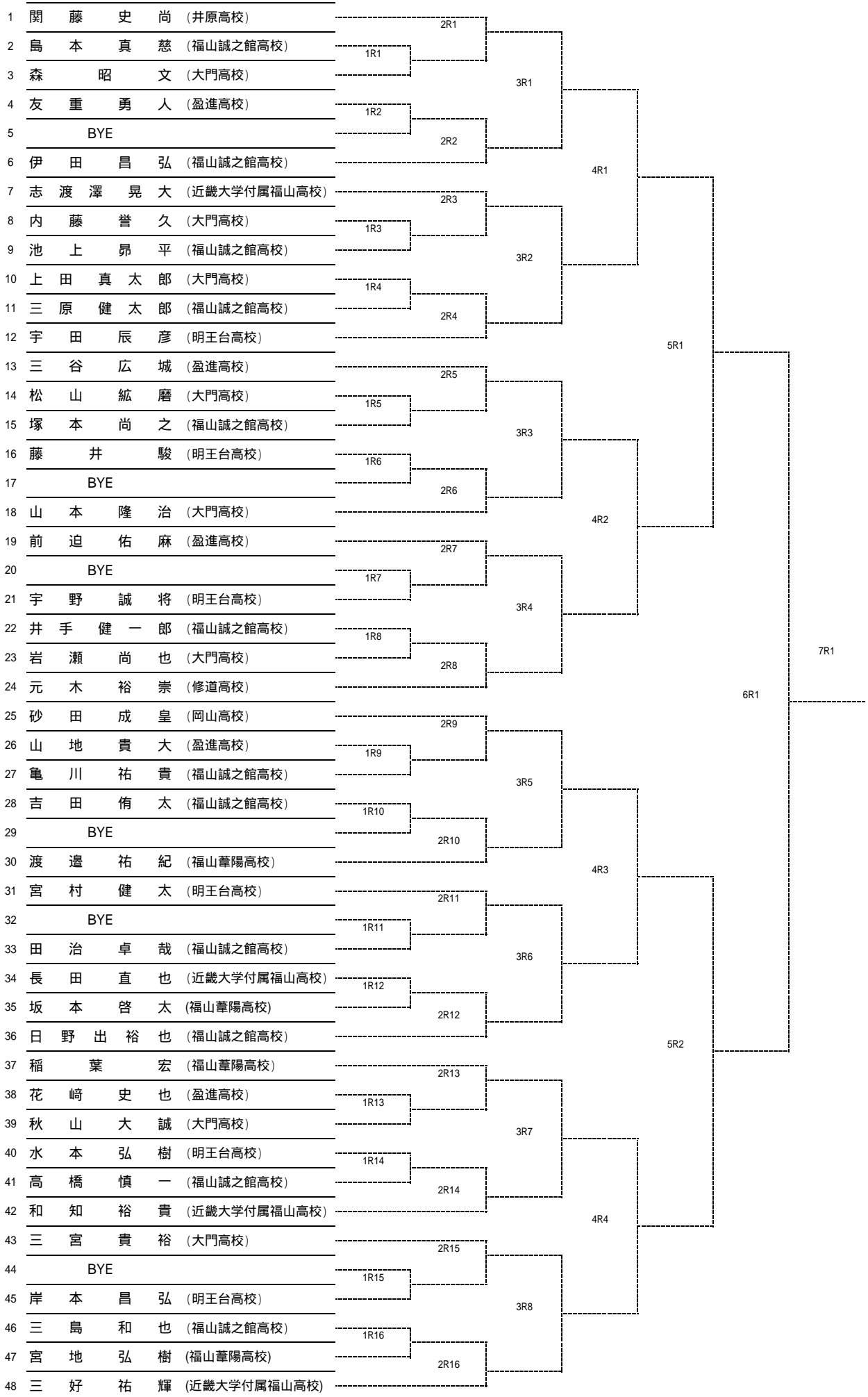
大会当日……8:30～

携帯電話 090 - 7590 - 0281

9.参加者への注意事項について

- ・大会中の事故・負傷については応急処置はしますが、その他一切の責任は負いません。
- ・大会参加者は、日頃から健康管理に留意し万全な健康状態で出場してください。
- ・大会当日、急に体調が悪くなった場合は無理をして出場しないでください。
- ・競技中に体調が悪化した場合は、無理をせずリタイアしてください。状態によっては医療機関で受診して下さい。
- ・競技する前はストレッチ運動など準備運動を十分に行うとともに、運動終了後は整理運動を行ってください。
- ・競技中は適度な水分補給を行い、着替え・飲み物・氷等を準備し、熱中症等にならないよう気をつけてください。

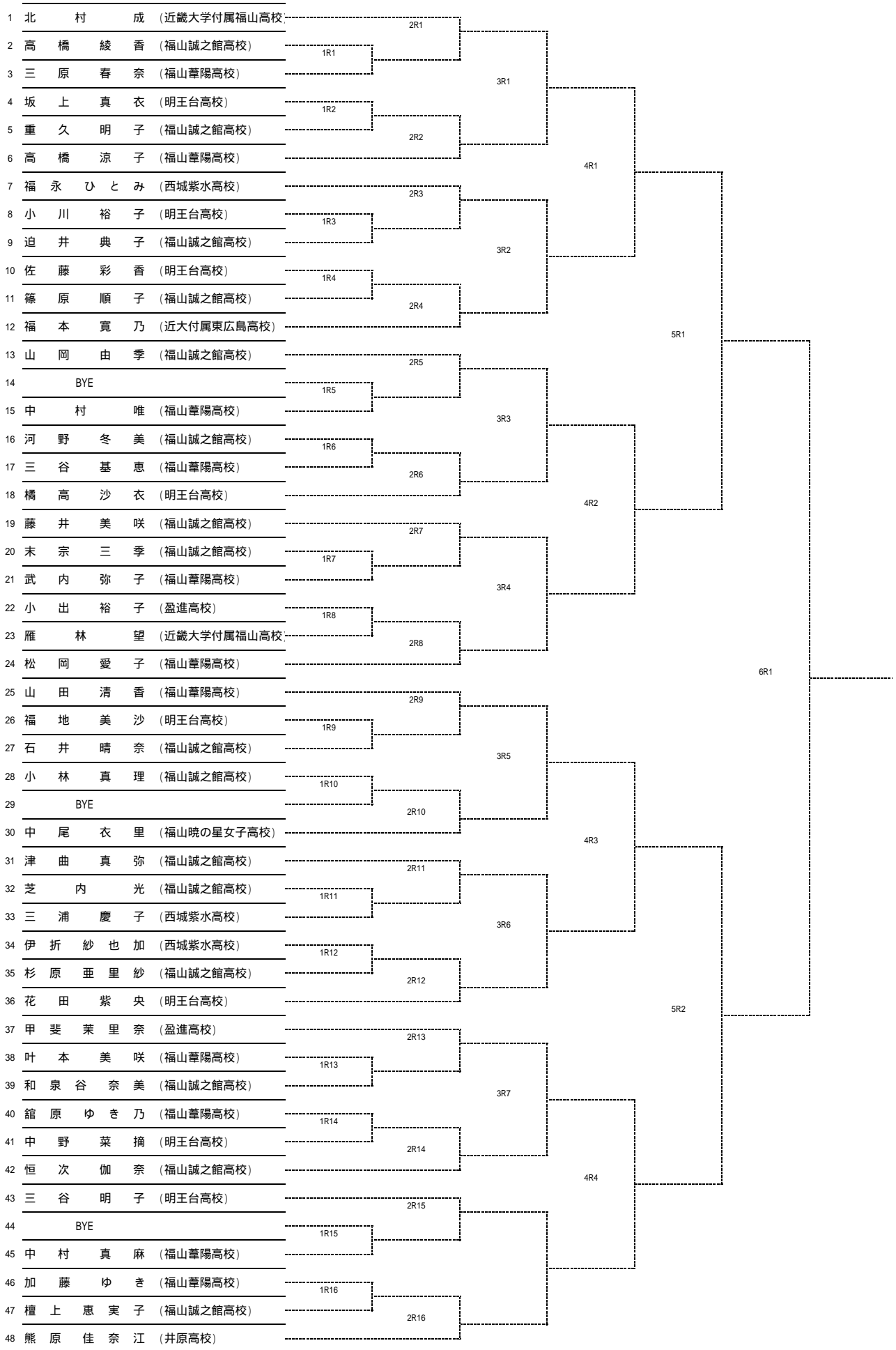
高校男子(Aブロック)



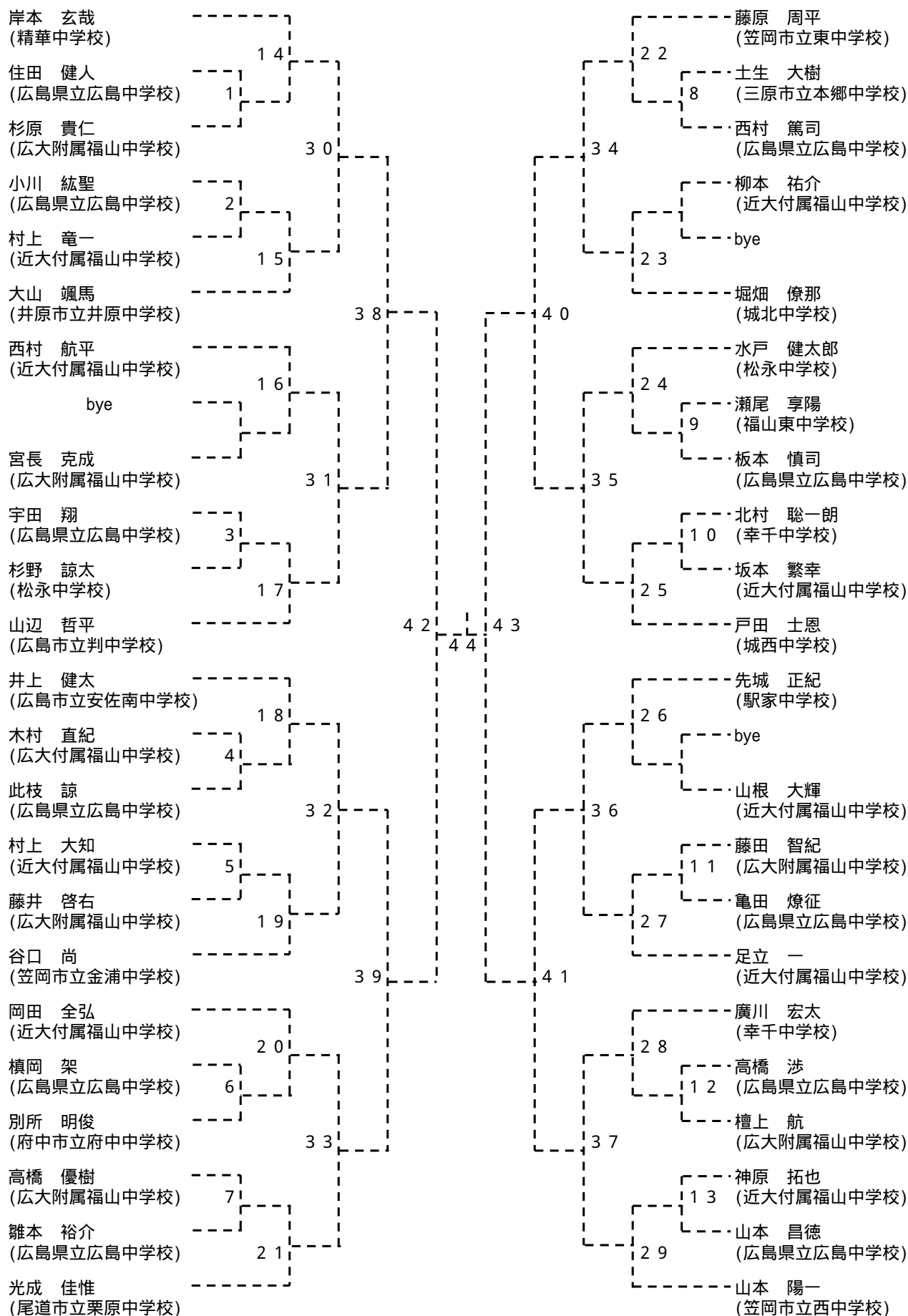
高校男子(Bブロック)

		2R17	田中大智 (広陵高校)	49
		1R17	河相空 (近畿大学付属福山高校)	50
	3R9		金澤大河 (福山誠之館高校)	51
		1R18	藪田圭一郎 (福山誠之館高校)	52
		2R18	BYE	53
	4R5		竹田新 (明王台高校)	54
		2R19	下瀬敦基 (福山誠之館高校)	55
		1R19	橋野裕太 (明王台高校)	56
	3R10		本谷拓磨 (盈進高校)	57
		1R20	稲毛正也 (福山誠之館高校)	58
		2R20	橋野建太 (明王台高校)	59
			大森理生 (福山誠之館高校)	60
	5R3		田中一真 (盈進高校)	61
		2R21	藤井史成 (福山誠之館高校)	62
		1R21	山本竜也 (盈進高校)	63
	3R11		片山琢雄 (福山誠之館高校)	64
		1R22	BYE	65
		2R22	石井翔太 (近畿大学付属福山高校)	66
	4R6		藤井浩太郎 (福山葦陽高校)	67
		2R23	BYE	68
		1R23	池田享祐 (近畿大学付属福山高校)	69
	3R12		細川晋希 (明王台高校)	70
		1R24	上野悠輔 (盈進高校)	71
		2R24	藤田亮 (近畿大学付属福山高校)	72
	6R2		瀨尾優太 (大門高校)	73
		2R25	松重智也 (福山誠之館高校)	74
		1R25	谷川正悟 (盈進高校)	75
	3R13		橋高玄生 (明王台高校)	76
		1R26	BYE	77
		2R26	青野一輝 (福山誠之館高校)	78
	4R7		中野慶人 (大門高校)	79
		2R27	BYE	80
		1R27	先城一輝 (盈進高校)	81
	3R14		野田武志 (福山葦陽高校)	82
		1R28	前田雅樹 (明王台高校)	83
		2R28	高崎克彦 (矢掛高校)	84
	5R4		広本将太 (近畿大学付属福山高校)	85
		2R29	松井晃大 (盈進高校)	86
		1R29	升谷浩二 (福山葦陽高校)	87
	3R15		赤木夏樹 (福山葦陽高校)	88
		1R30	麻生真次 (盈進高校)	89
		2R30	田辺雄大 (福山誠之館高校)	90
	4R8		藤本康太 (盈進高校)	91
		2R31	BYE	92
		1R31	湯川綾汰 (福山誠之館高校)	93
	3R16		田中康平 (盈進高校)	94
		1R32	西本海渡 (福山誠之館高校)	95
		2R32	原田駿 (福山誠之館高校)	96

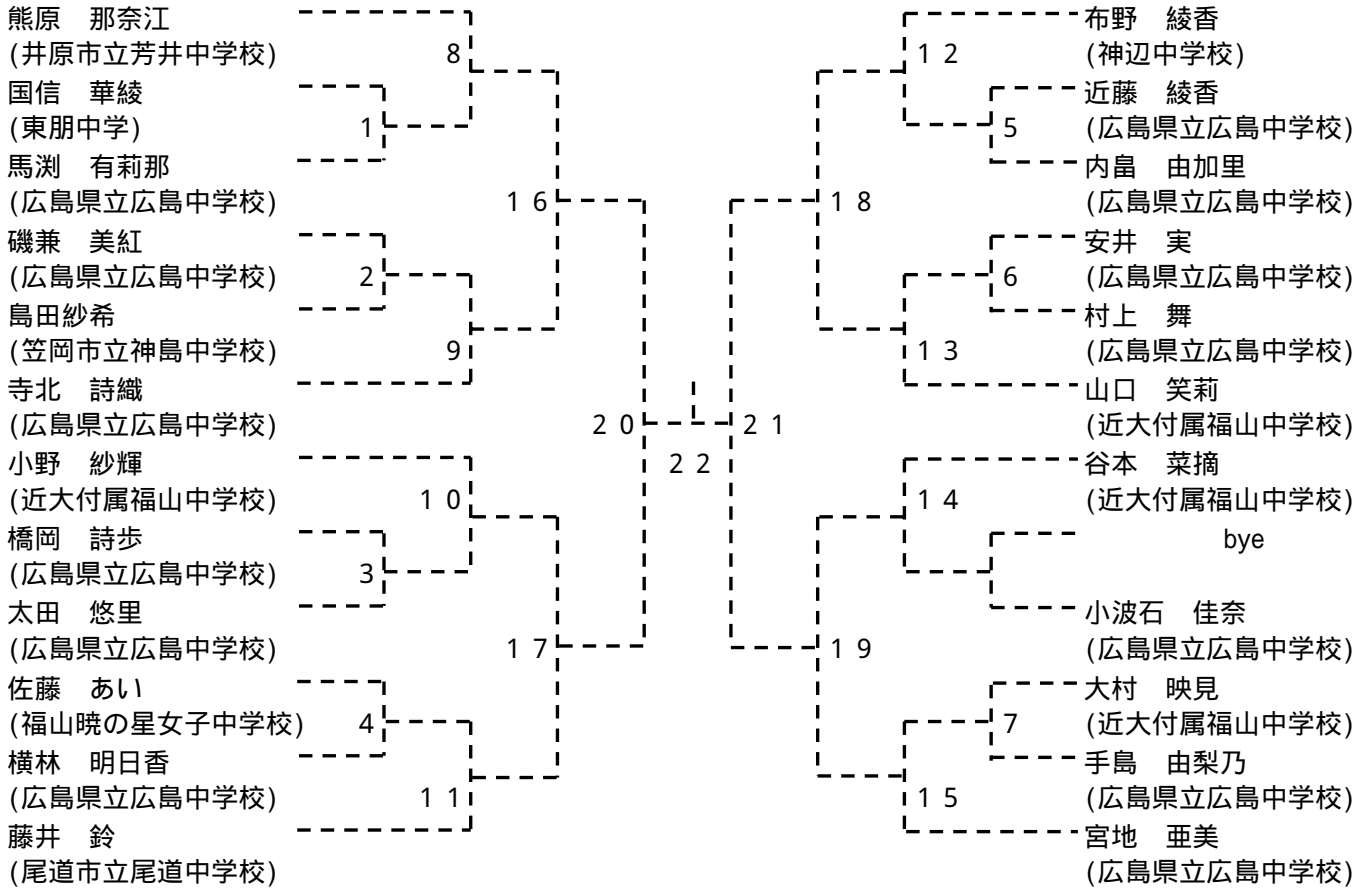
高校生女子



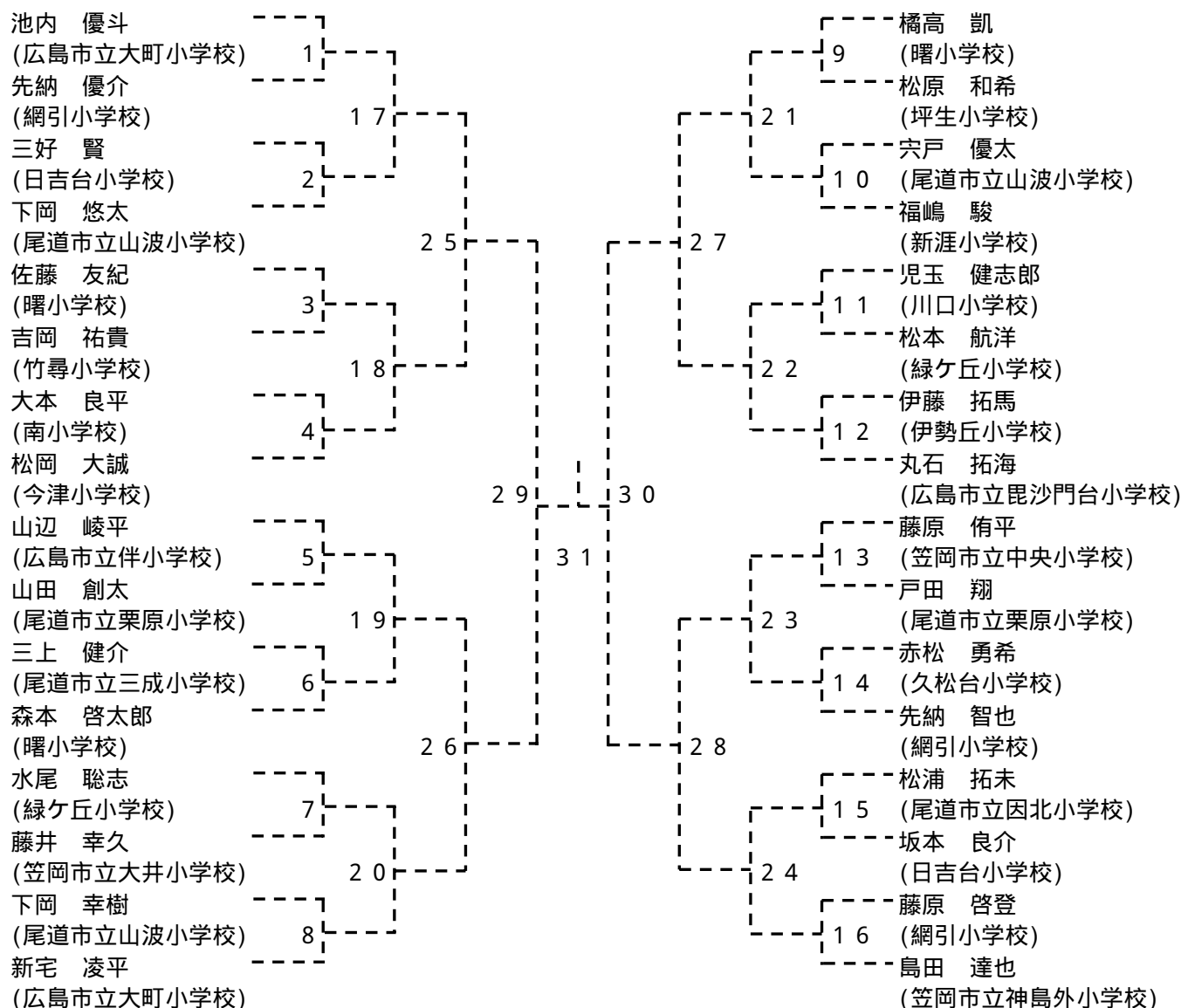
中学校男子



中学校女子



小学校男子



小学校女子

