

2007年度

福山市テニス協会行事報告



福山市テニス協会

〒721-0974

福山市東深津町5-18-5

TEL(084)928-5011

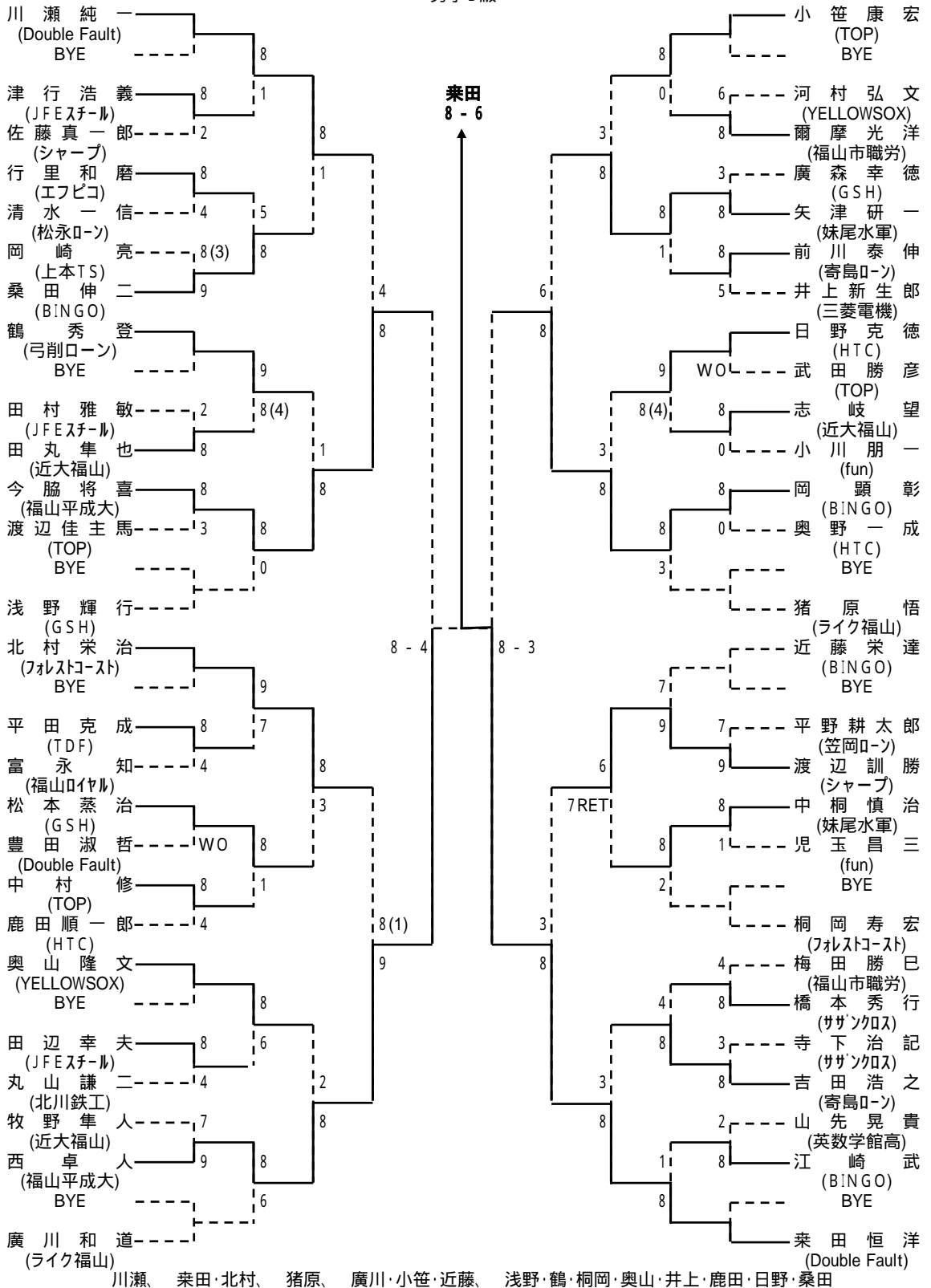
福山市テニス協会ホームページアドレス

<http://park12.wakwak.com/tennis/>

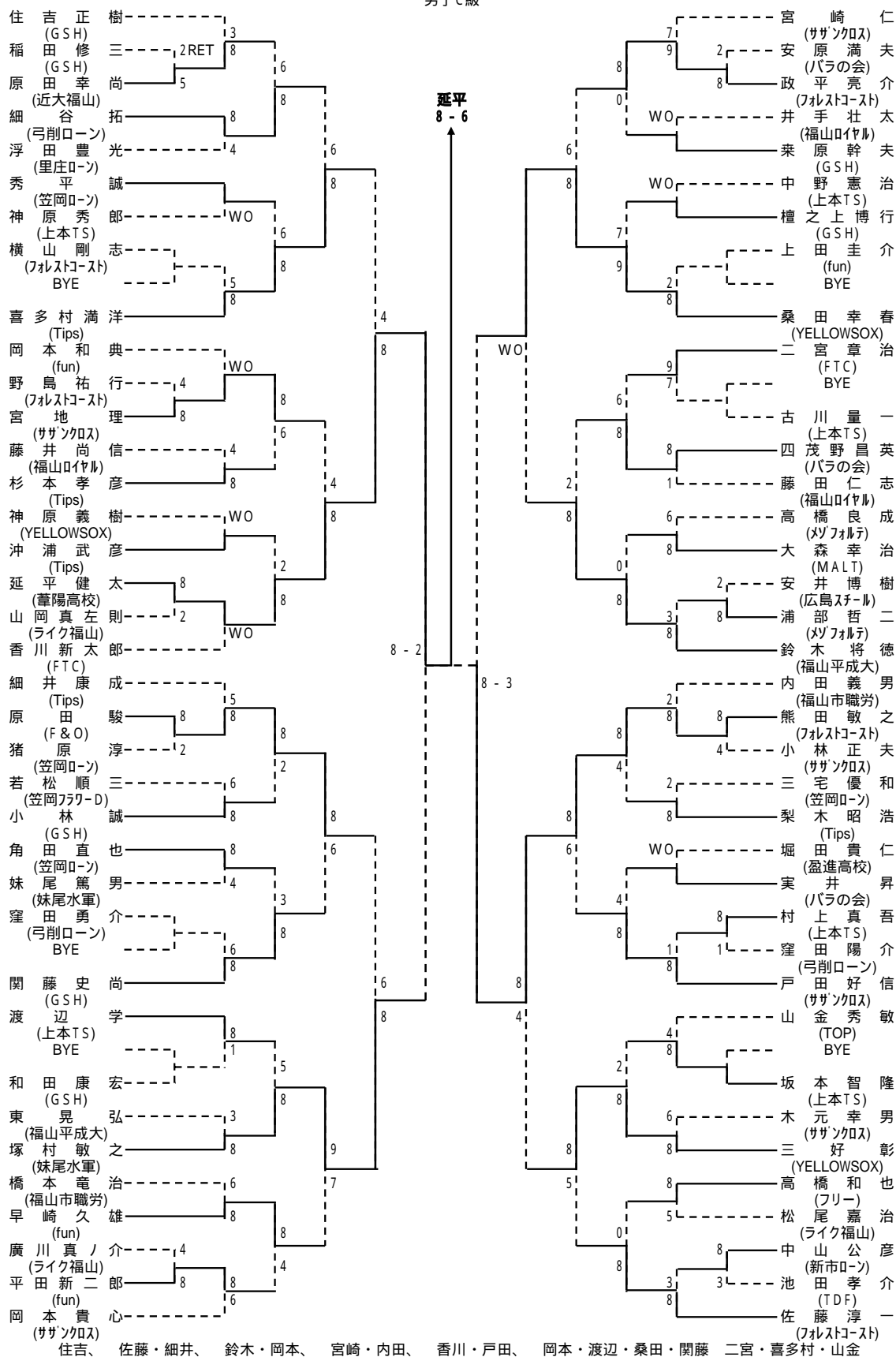
平成19年度 行事報告

月 日	行 事 名	19年度
1/27	競技運営委員会	
2/ 3	理事会	
2/24	総会	
3/18	第6回 福山年齢別ダブルステニス大会 テニスセンター	20組
3/21.25	第23回 議長杯シングルステニス大会 竹ケ端コート・テニスセンター・びんご運動公園 長者ケ原コート・日本化薬コート	461名
4/14	第31回 都市対抗テニス大会（県予選） 三原運動公園	
5/3.4.5	第73回 県知事杯春季テニス大会 びんご運動公園	
5/13.20	第23回 議長杯ダブルステニス大会 竹ケ端コート・テニスセンター	207組
6/ 9.10	実業団対抗テニス大会（県予選） 三原運動公園	
6/10	第13回福山年齢別シングルステニス大会 竹ケ端テニスコート	72名
7/ 7	理事会	
7/ 7. 8	実業団対抗テニス大会（中国予選）山口県	
7/16 ----- 7/22	第14回 ジュニアテニス選手権大会 小・中学生の部 ----- 竹ケ端テニスコート 高校生の部	小中学生 98名 高校生 153名
8/22	高校生テニス強化練習会 竹ケ端テニスコート	7 高校 男女46名
8/21.22.23.24	初心者ナイターテニス教室 竹ケ端コート	36名
9/ 2. 9	第23回 市長杯ダブルス選手権大会 竹ケ端コート・テニスセンター	204組
9/22 10/ 5. 6. 7	第10回 福山オープンテニス 予選日 竹ケ端テニスコート 本戦日 竹ケ端テニスコート	予選男子65名 女子18名 本戦男子32名 女子32名
10/14.21	第23回 市長杯シングルス選手権大会 竹ケ端コート・テニスセンター・びんご運動公園 長者ケ原コート・日本化薬コート	452名
11/ 4	第23回福山市テニス協会団体対抗戦 竹ケ端コート・テニスセンター	42 チーム
11/18	競技運営委員会	
12/ 1	理事会	

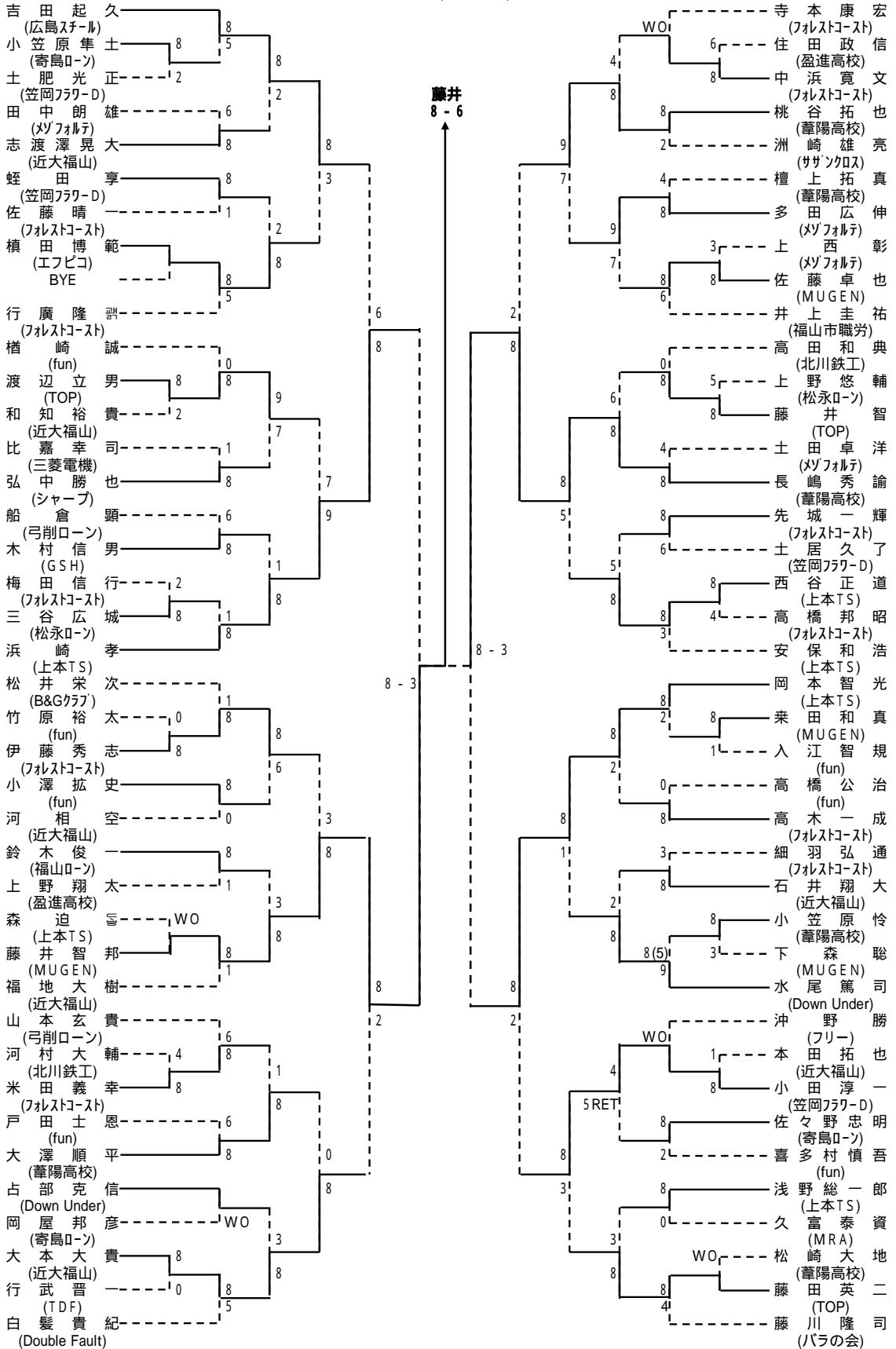
第23回 福山市議長杯シングルステニス大会
男子B級



第23回 福山市議長杯シングルステニス大会
男子C級

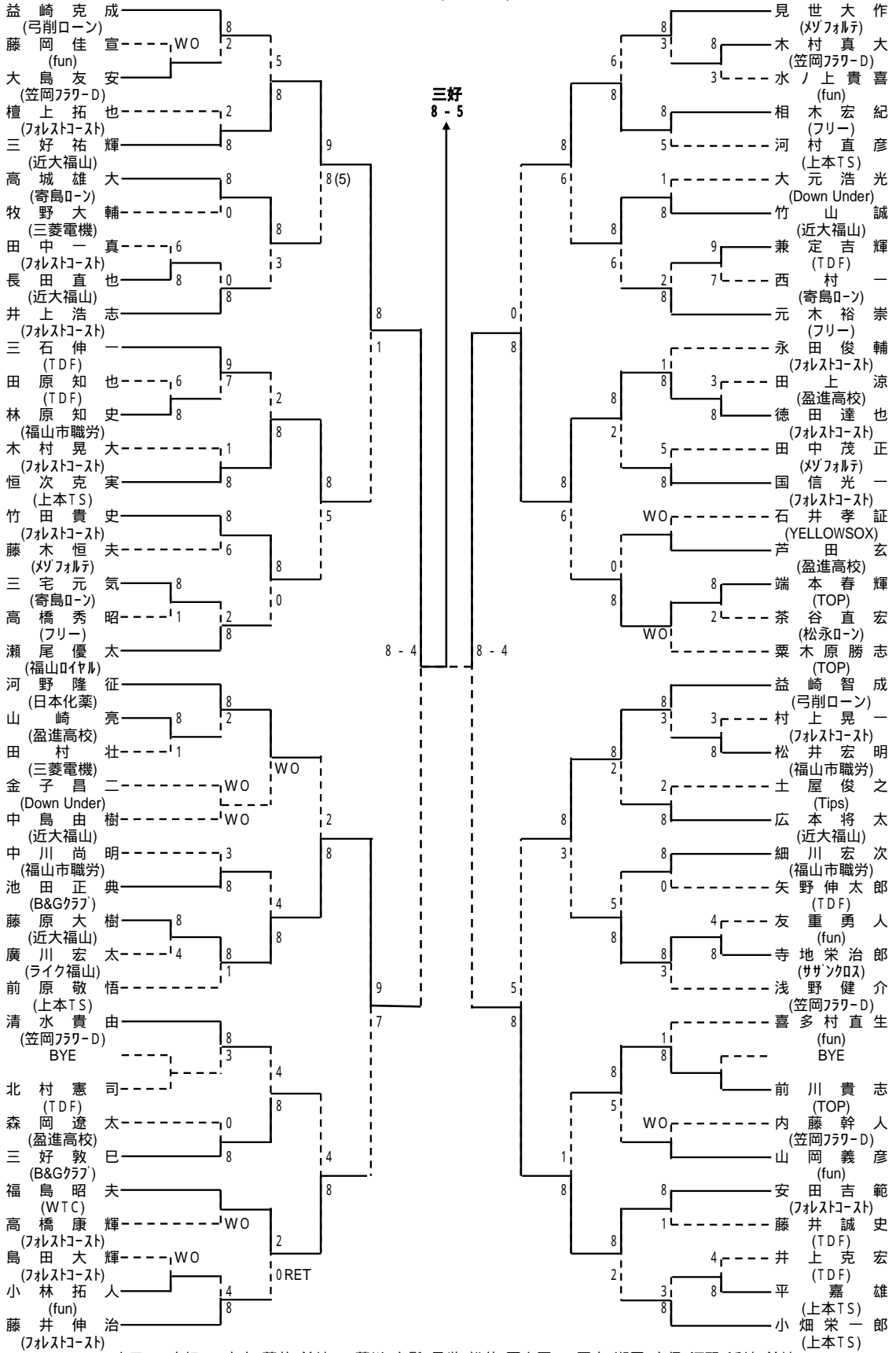


第23回 福山市議長杯シングルステニス大会
男子D級 (Aブロック)

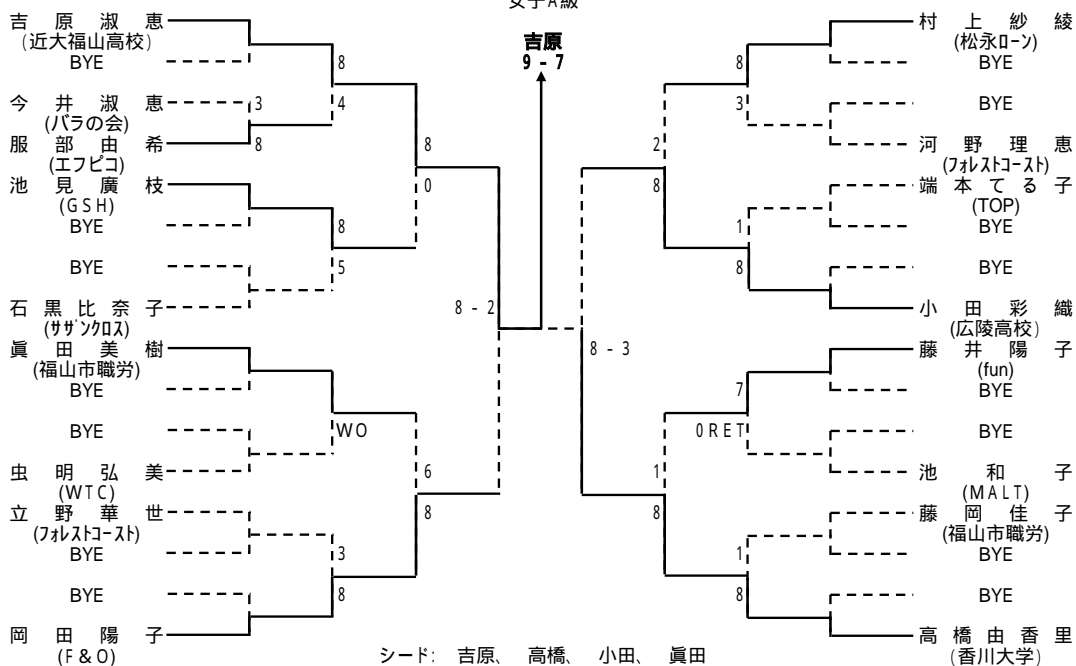


吉田、小畑、寺本・藤井・益崎、藤川・白髪・見世・松井・栗木原、岡本・瀬尾・安保・河野・浜崎・益崎

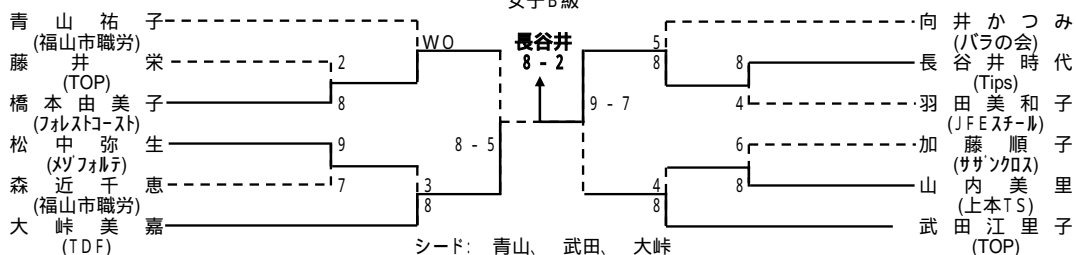
第23回 福山市議長杯シングルステニス大会
男子D級 (Bブロック)



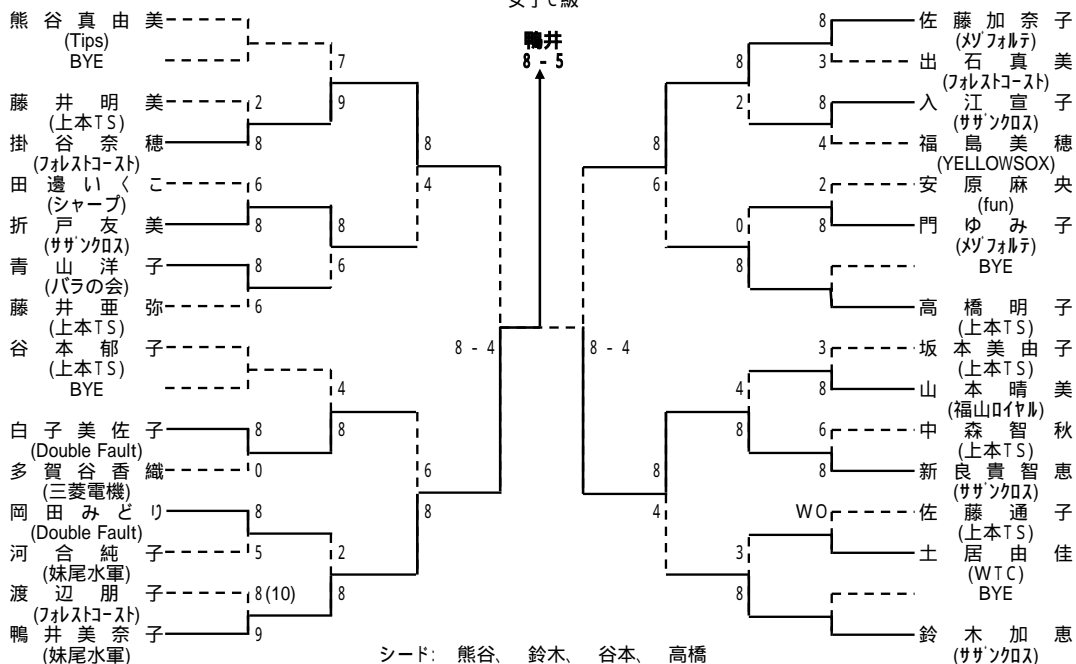
第23回 福山市議長杯シングルステニス大会
女子A級



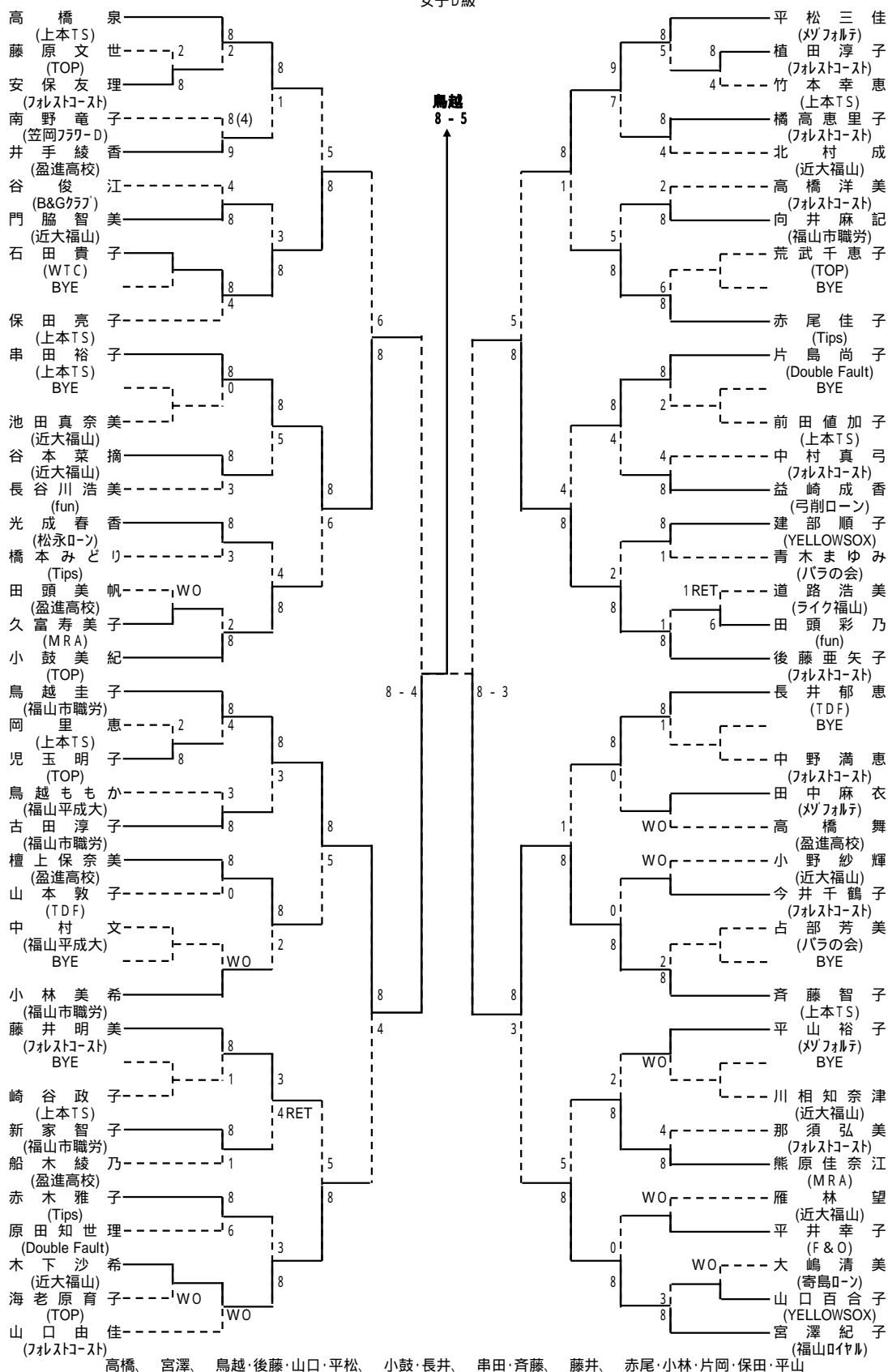
第23回 福山市議長杯シングルステニス大会
女子B級



第23回 福山市議長杯シングルステニス大会
女子C級



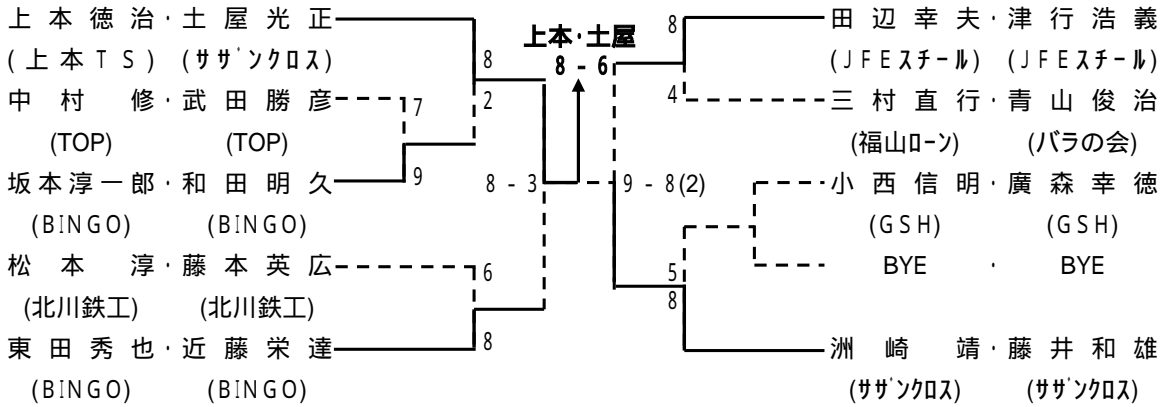
第23回 福山市議長杯シングルステニス大会
女子D級



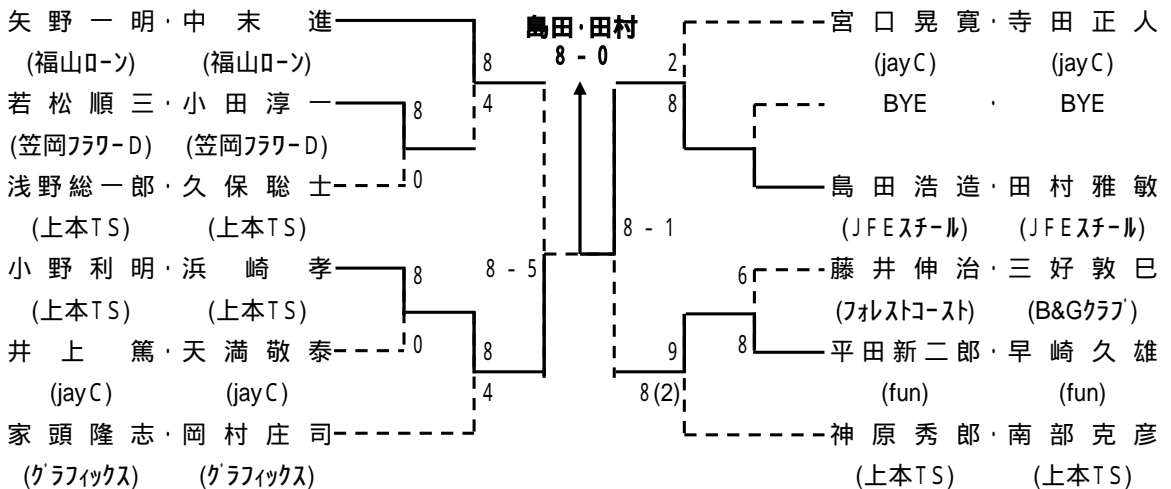
高橋、宮澤、鳥越・後藤・山口・平松、小鼓・長井、串田・斉藤、藤井、赤尾・小林・片岡・保田・平山

第6回 福山年齢別ダブルステニス大会
男子AB級

【期日】平成19年3月18日

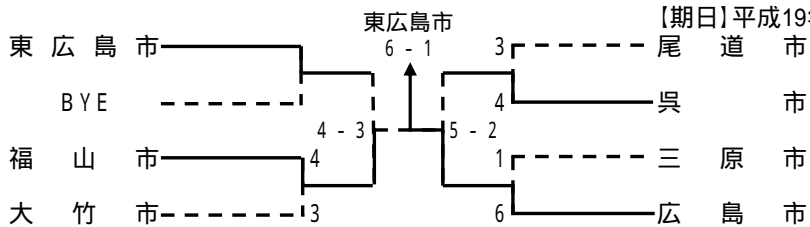


第6回 福山年齢別ダブルステニス大会
男子CD級



第31回 全国都市対抗テニス大会 広島県予選

【期日】平成19年4月14日

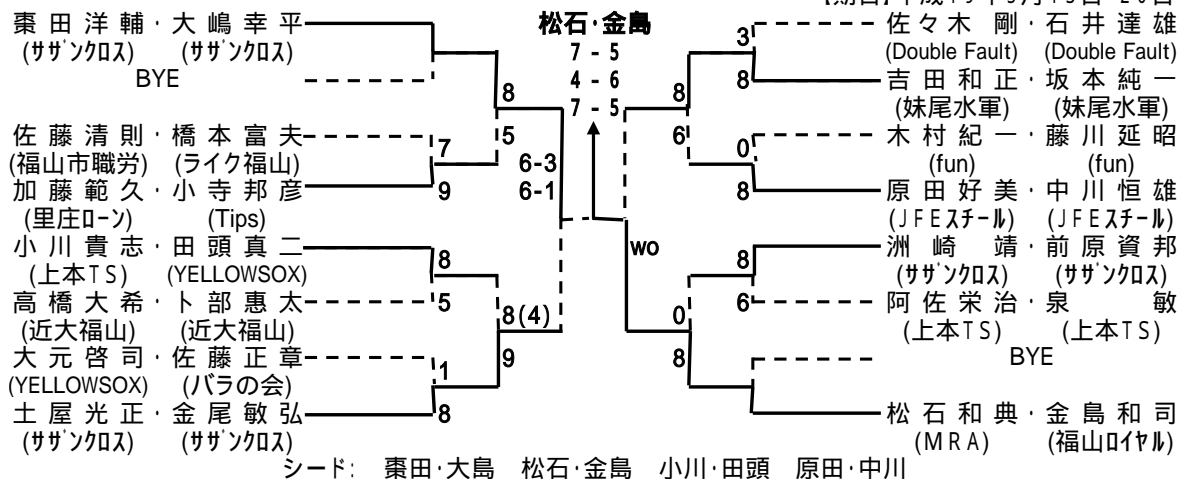


【出場選手】

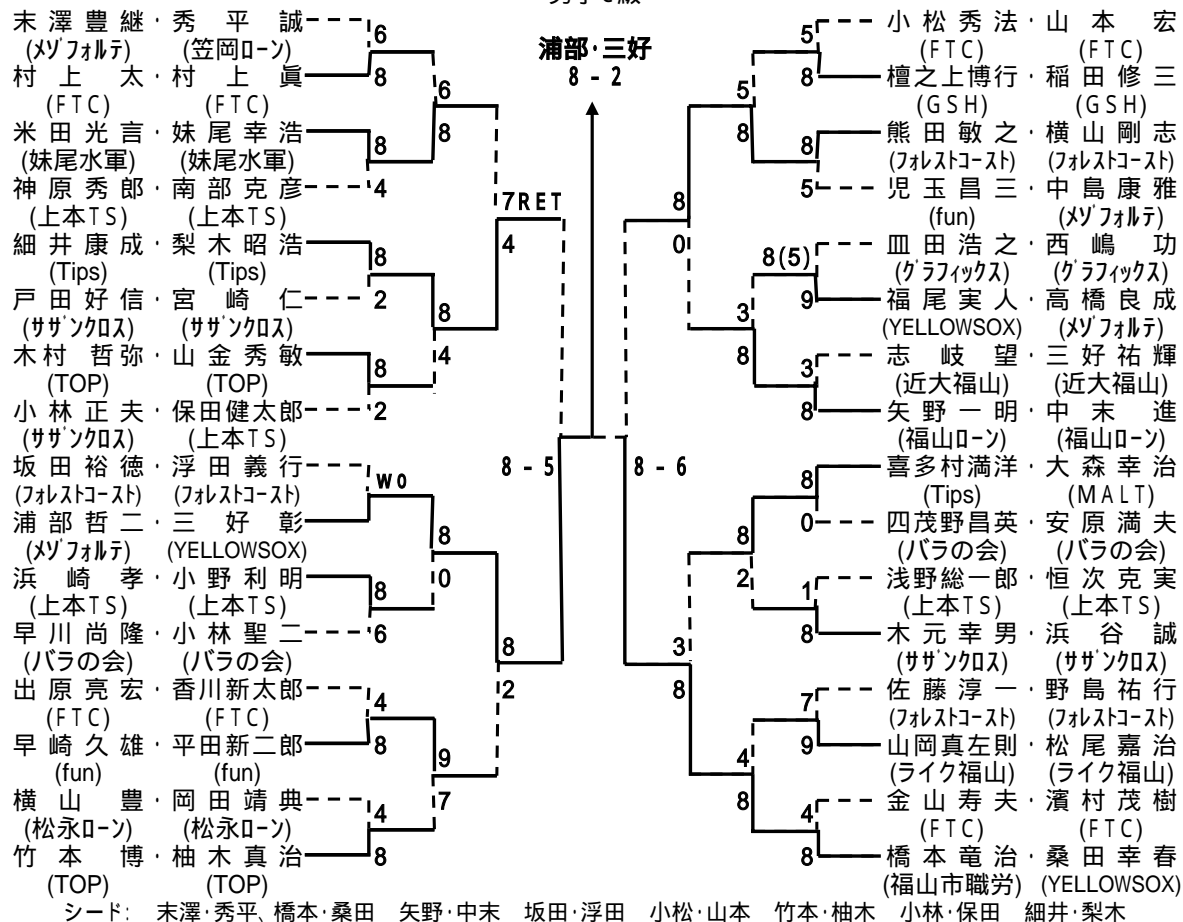
- (一般男子) 岡田 宣之(JFEスチール)、尾園 仁(ミズノTS)、高橋 大希(近大福山高)
- (一般女子) 吉原 淑恵(近大福山高)、山崎 五月(シャープ)
- (45才男子) 中川 恒雄(JFEスチール)、原田 好美(JFEスチール)
- (55才男子) 三井 寿人(サザンクロス)、橋本 富夫(ライク福山)
- (45才女子) 池尻 千江子(上本TS)、藤岡 佳子(福山市職労)

第23回 福山市議長杯ダブルステニス大会
男子A級

[期日]平成19年5月13日・20日

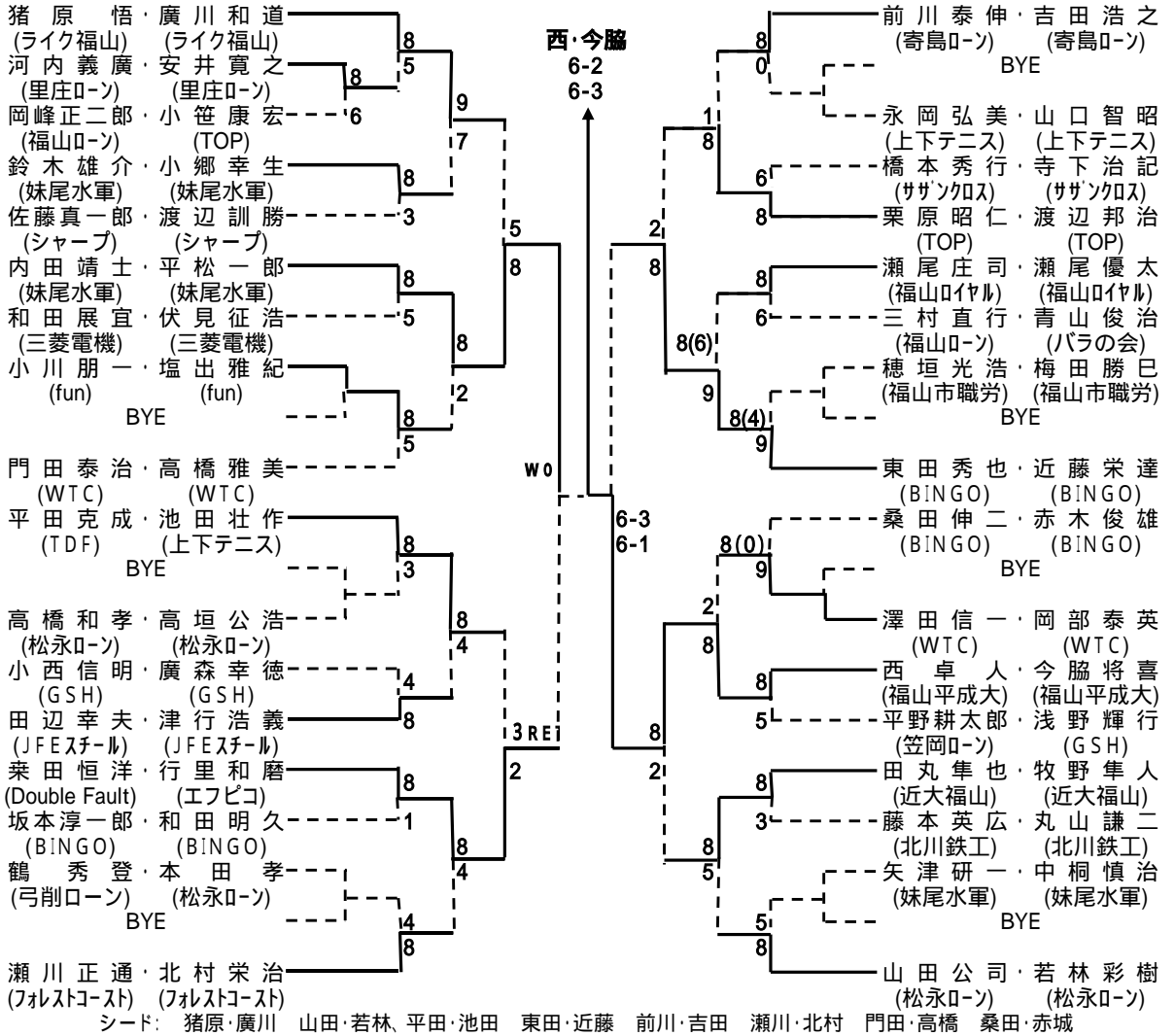


第23回 福山市議長杯ダブルステニス大会
男子C級



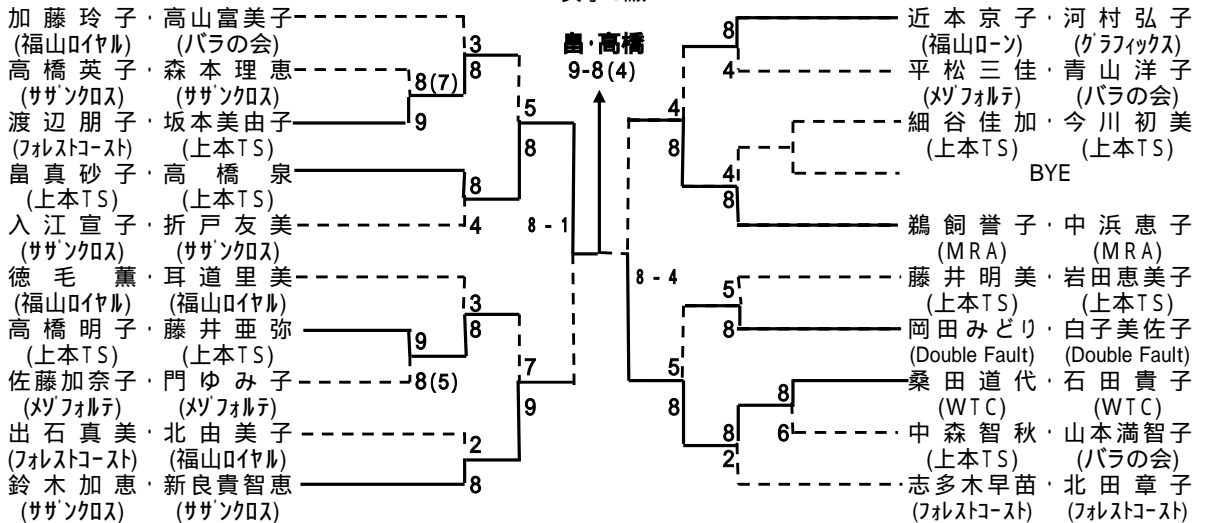
第23回 福山市議長杯ダブルステニス大会

男子B級

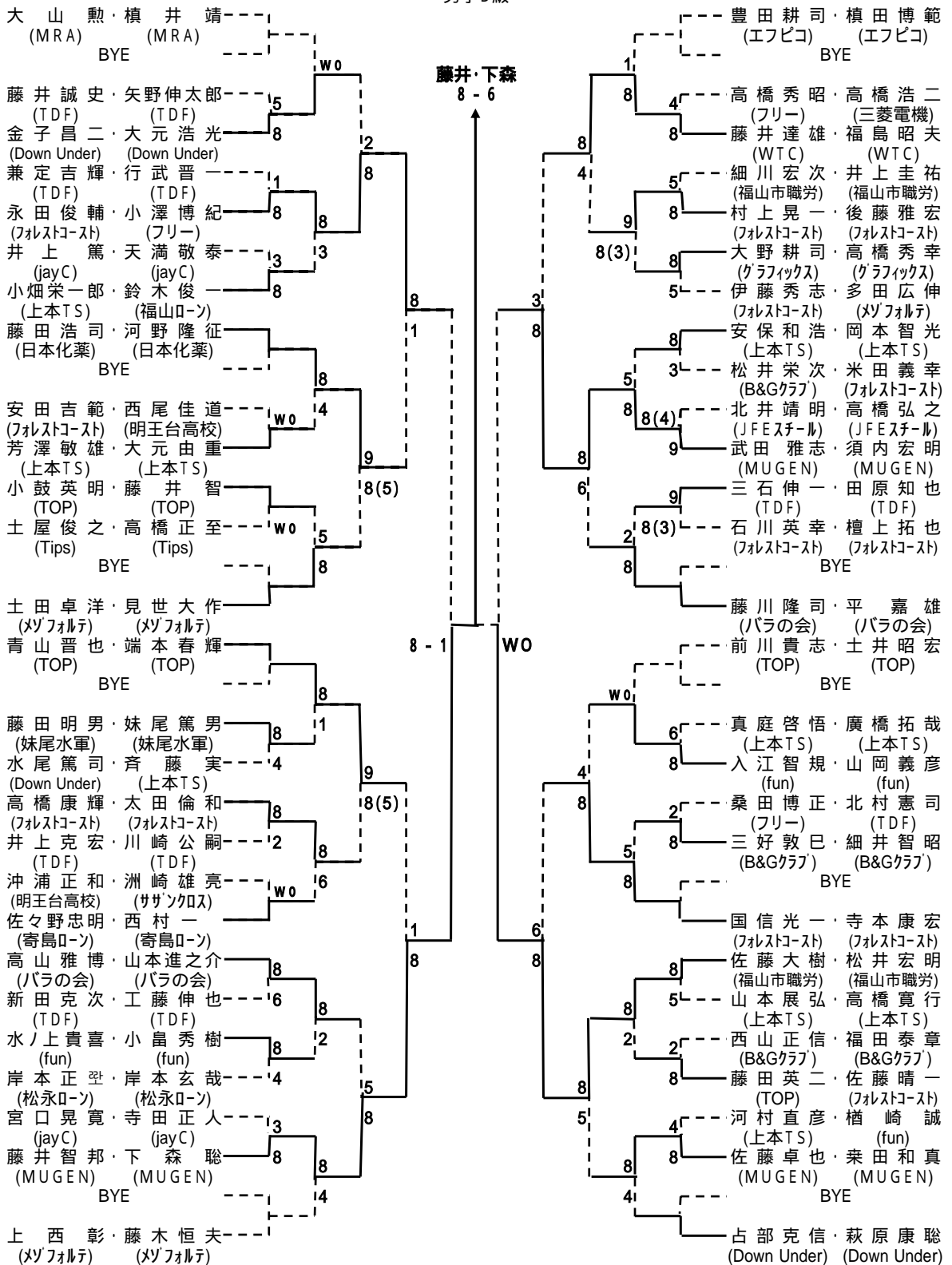


第23回 福山市議長杯ダブルステニス大会

女子C級

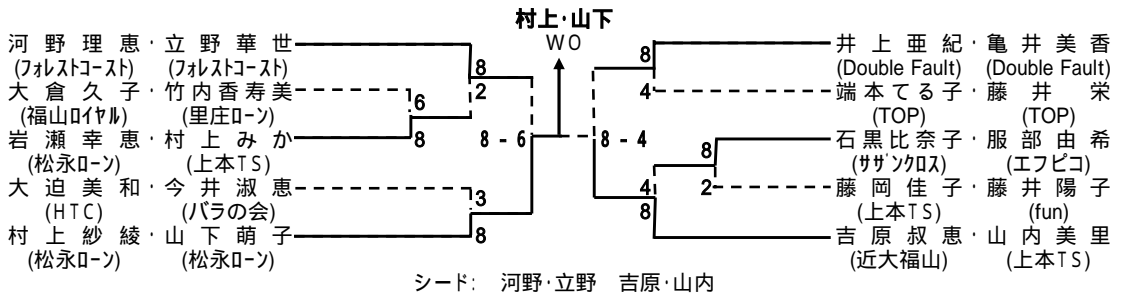


第23回 福山市議長杯ダブルステニス大会
男子D級

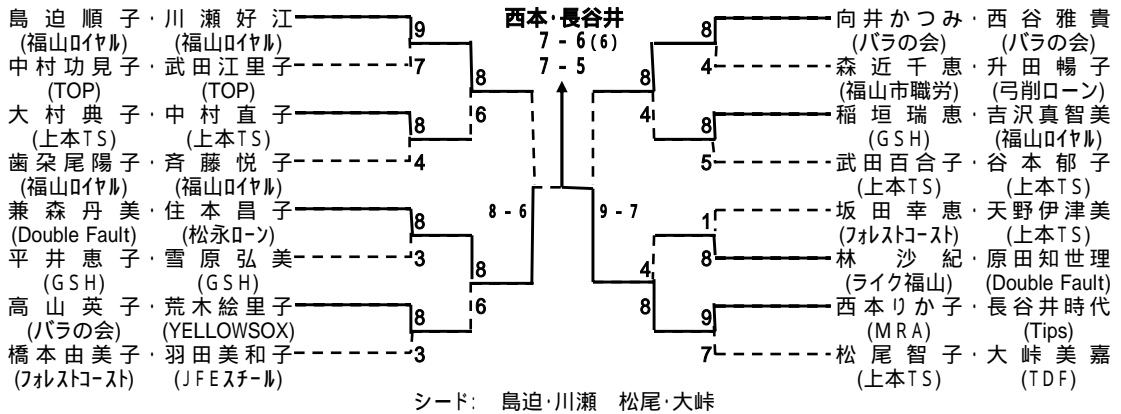


シード： 大山・楨井 占部・萩原、 藤川・平 上西・藤木、 青山・端本 土田・見世、 豊田・楨田 前川・土井
藤田・河野、 国信・寺本 佐々野・西村 安保・岡本、 高山・山本、 小畑・鈴木、 佐藤・松井、 伊藤・多田

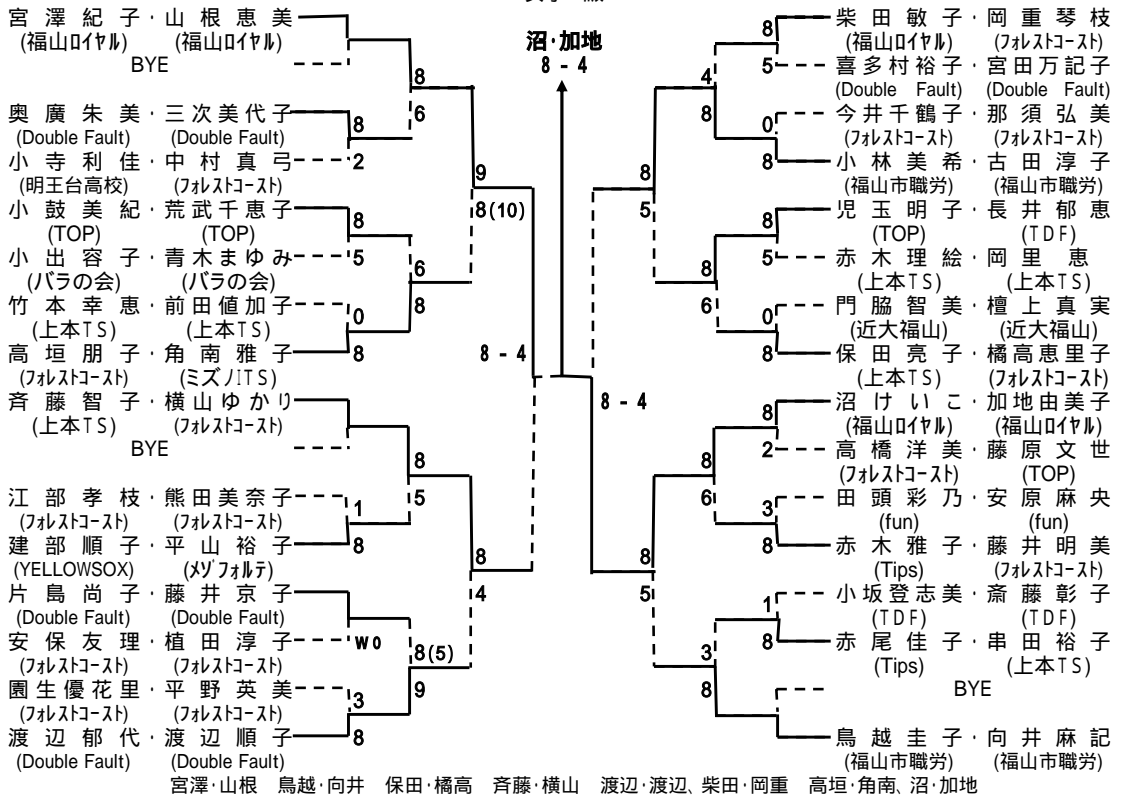
第23回 福山市議長杯ダブルステニス大会
女子A級



第23回 福山市議長杯ダブルステニス大会
女子B級

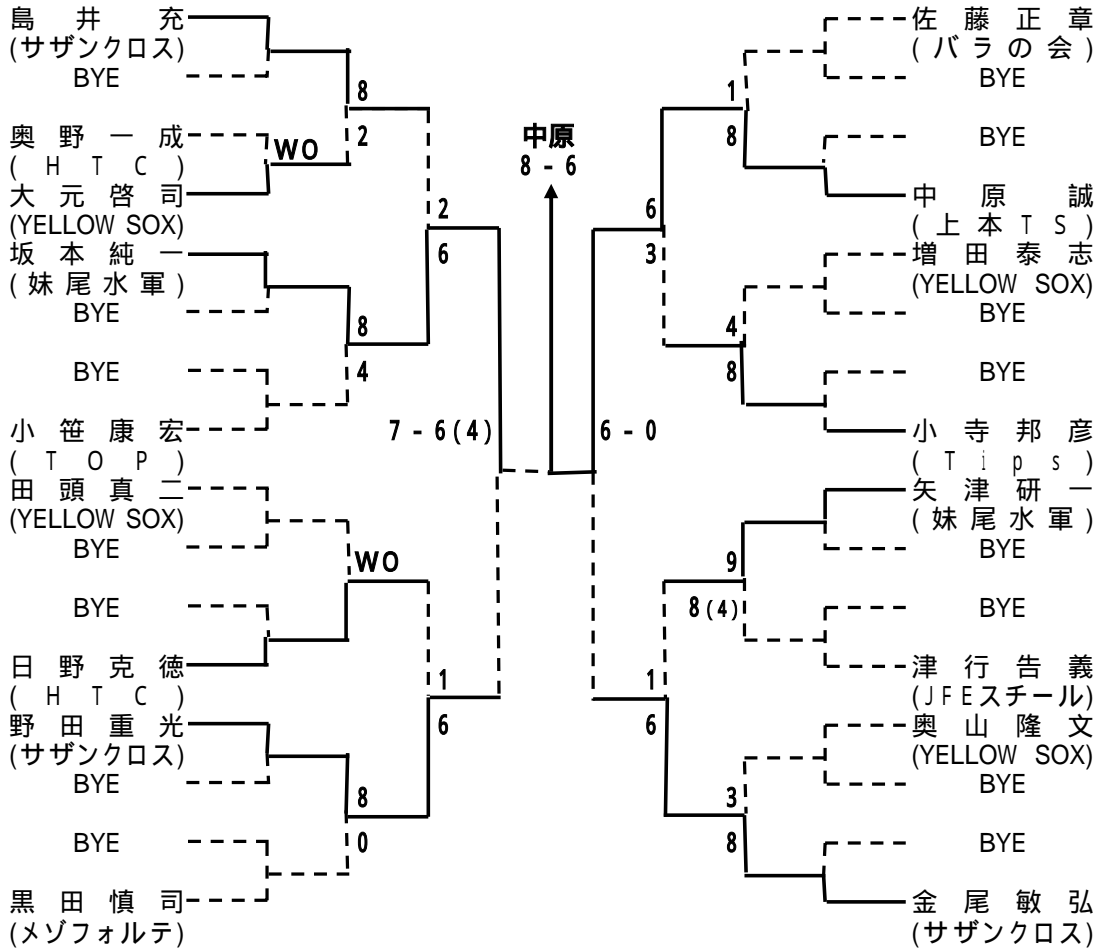


第23回 福山市議長杯ダブルステニス大会
女子D級

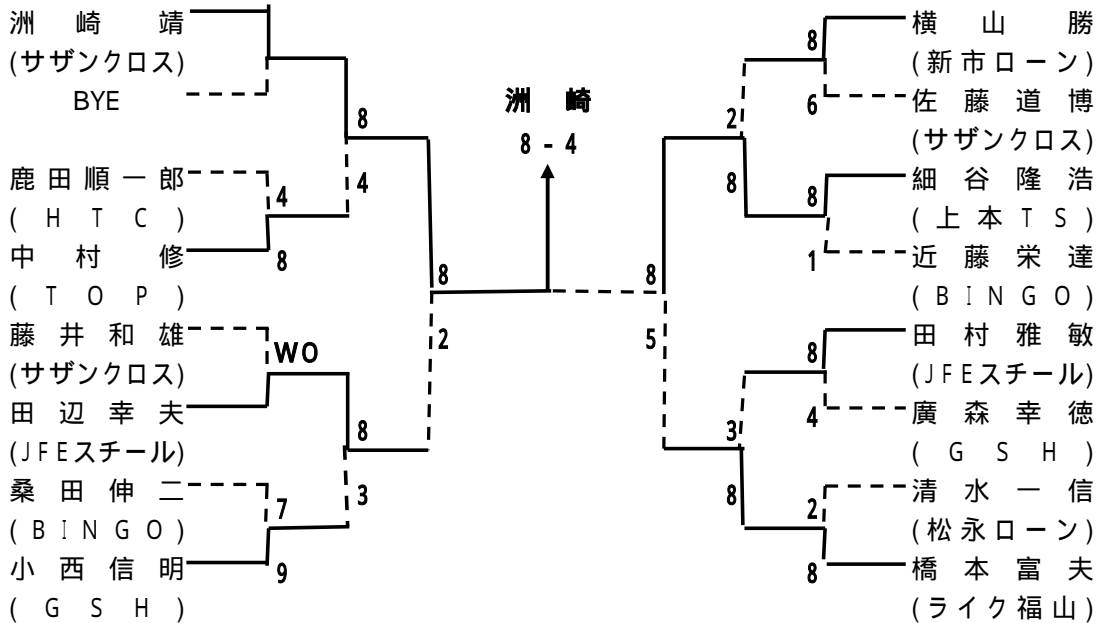


第13回 年齢別シングルステニス大会
男子35才以上AB級

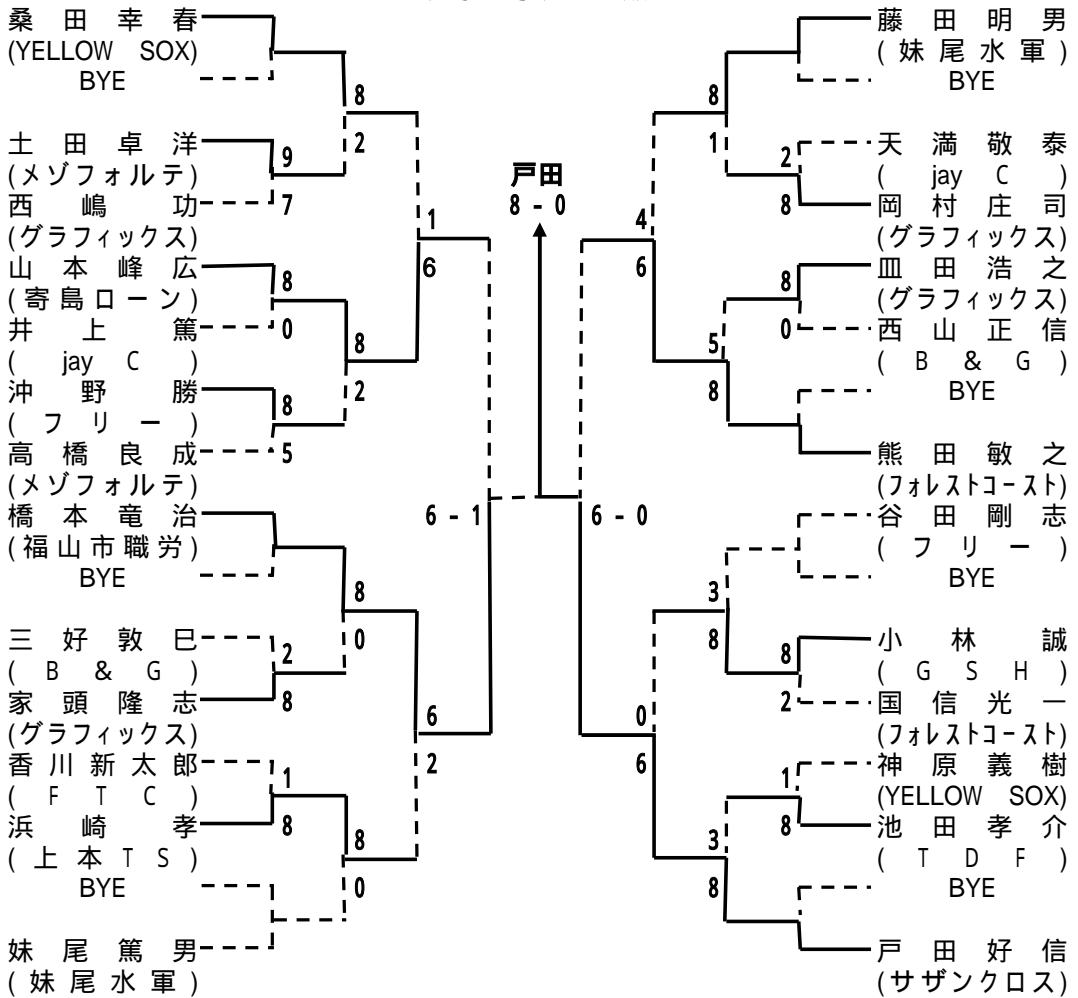
【期日】平成19年6月10日



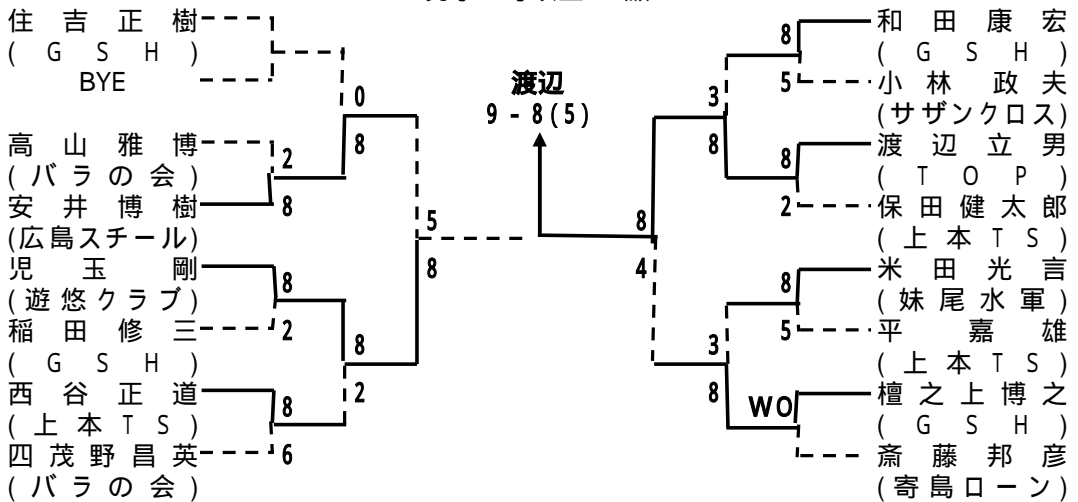
第13回 年齢別シングルステニス大会
男子45才以上AB級



第13回 年齢別シングルステニス大会
男子35才以上CD級

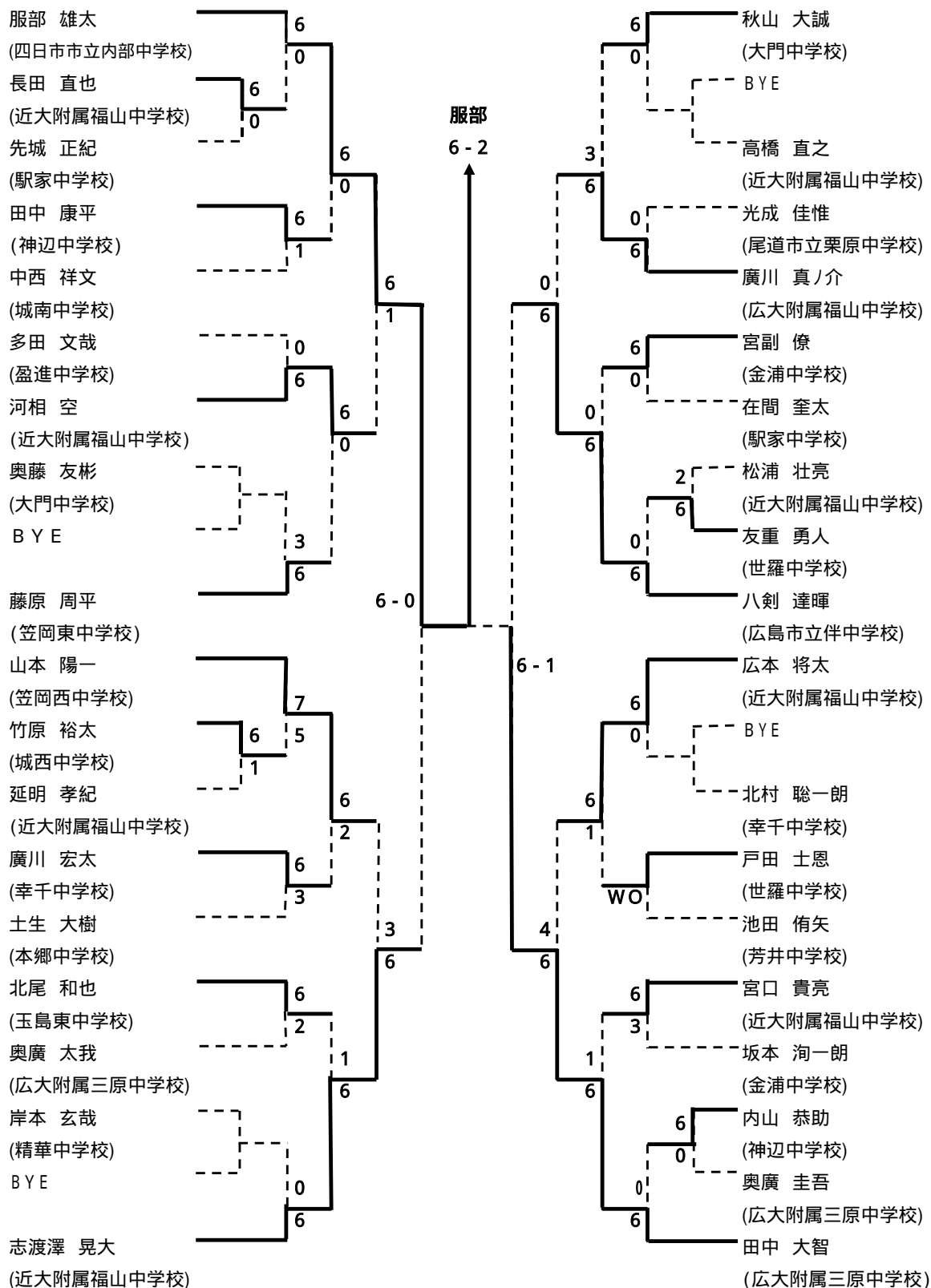


第13回 年齢別シングルステニス大会
男子45才以上CD級

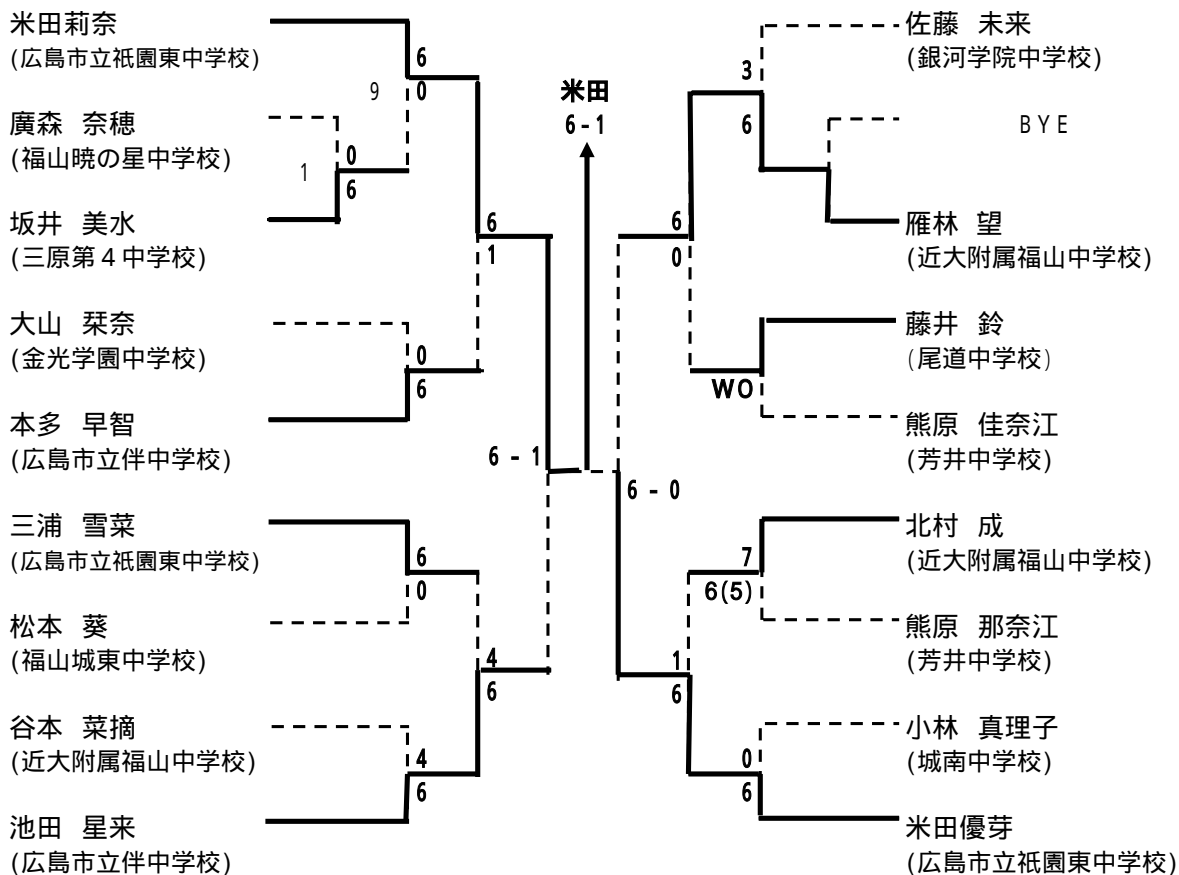


中学生男子

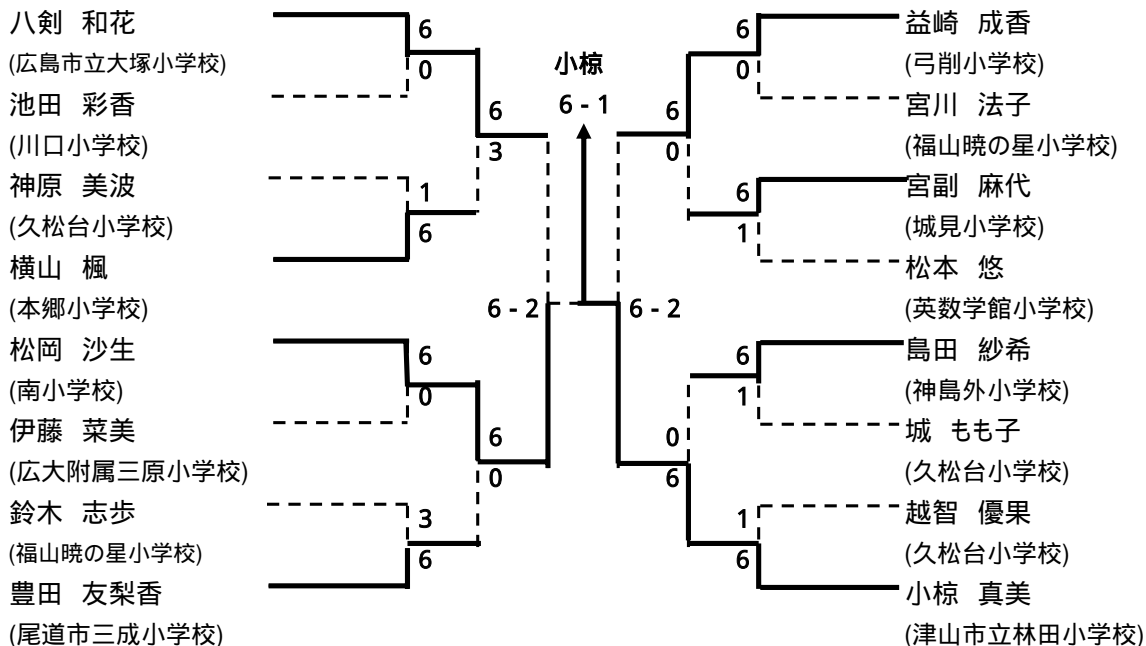
【期日】平成19年7月16日



中学生女子



小学生女子



高校生男子(Aブロック)

[期日]平成19年7月22日

1	志岐望	(近大附属福山高校)	6						
2	芝田悠大	(福山誠之館高校)	0	0					
3	渡邊祐紀	(福山葦陽高校)	6		6				
4	福島和宏	(府中高校)	1		1				
5	宇田辰彦	(福山明王台高校)	6	3					
6	岡幹大	(神辺旭高校)	6	6					
7	佐々木靖朋	(英数学館高校)	1						
8	宮本庸平	(近大附属福山高校)		4					
9	藤井航平	(英数学館高校)	0	6					
10	山本玄貴	(弓削高船高校)	6		2				
11	本田拓也	(近大附属福山高校)	6		6				
12	上野翔太	(盈進高校高校)	4	2					
13	山崎啓太	(福山誠之館高校)		6					
14	相木宏紀	(県立広島高校)		6					
15	藤原仁	(福山誠之館高校)	6	2					
16	水本弘樹	(福山明王台高校)	1		6				
17	和知裕貴	(近大附属福山高校)	2		3				
18	青野一輝	(福山誠之館高校)	6	1					
19	田中一真	(盈進高校高校)	3	6					
20	大本大貴	(近大附属福山高校)	6						
21	野島佑太	(英数学館高校)	2		3				
22	福地大樹	(近大附属福山高校)	6	6					
23	矢藤友之	(福山誠之館高校)	6	3					
24	森岡遼太	(盈進高校高校)	0		0				
25	立山功将	(福山葦陽高校)	0		6				
26	田邊雄大	(福山誠之館高校)	6	1					
27	藤井省吾	(神辺高校)		6					
28	益崎克成	(弓削高船高校)		6					
29	岡田将兵	(福山葦陽高校)	0	1					
30	長谷川信	(神辺旭高校)	6		6				
31	洲崎雄亮	(福山明王台高校)	3		1				
32	薮田圭一郎	(福山誠之館高校)	6	3					
33	竹山誠	(近大附属福山高校)	6	6					
34	坂本啓太	(福山葦陽高校)	0						
35	元木裕崇	(修道高校)	4		6				
36	田上諒	(盈進高校高校)	6	2					
37	日川隆太	(県立広島高校)	6	6					
38	吉田侑太	(福山誠之館高校)	1		6				
39	大森理生	(福山誠之館高校)	7		1				
40	端本春輝	(金光学園高校)	5	6					
41	山田隼也	(神辺旭高校)		3					
42	河村直彦	(福山明王台高校)		4					
43	松井晃大	(盈進高校高校)	2	6					
44	永島祥貴	(福山誠之館高校)	6		6				
45	恒次克実	(福山工業高校)	6		3				
46	住田政信	(盈進高校高校)	2	6					
47	金藤大昂	(福山誠之館高校)	6	2					
48	小林直樹	(福山葦陽高校)	1						
49	川上敦生	(神辺旭高校)	3						
50	池上昂平	(福山誠之館高校)	6	2					
51	関戸芳治	(福山明王台高校)	0	6					
52	原田幸尚	(近大附属福山高校)	6		2				
53	田村峻	(福山葦陽高校)	1		6				
54	麻生真次	(盈進高校高校)	6	1					
55	原田駿	(福山誠之館高校)		6					

原田

高校生男子(Bブロック)

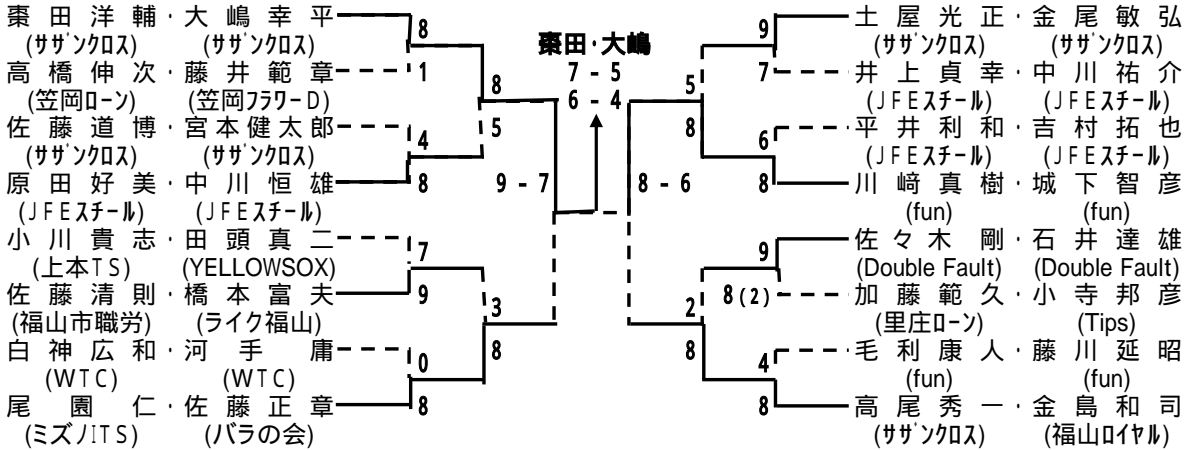
		6	成毛宏充(神辺高校)	56
		1	6 片山隆雄(福山誠之館高校)	57
		6	0 本谷拓磨(盈進高校高校)	58
		0	1 橘高玄生(福山明王台高校)	59
		1	6 甲斐瑶平(神辺旭高校)	60
		6	2 内田健人(福山誠之館高校)	61
		6	6 藤原涼介(盈進高校高校)	62
		1	1 行衛孝明(福山誠之館高校)	63
		6	6 吉田政貴(県立広島高校)	64
		0	2 先城一輝(盈進高校高校)	65
		6	6(2) 高橋夏城(福山誠之館高校)	66
		0	7 花崎史也(盈進高校高校)	67
		6	6 山先晃貴(英数学館高校)	68
		6	6 三谷広城(盈進高校高校)	69
		0	0 藤井浩太郎(福山葦陽高校)	70
		2	6 三原健太郎(福山誠之館高校)	71
		6	6 藤原大樹(近大附属福山高校)	72
		6	1 杉野英介(福山誠之館高校)	73
		0	6 村上雄亮(福山誠之館高校)	74
		5	2 石川大祐(盈進高校高校)	75
		7	6 下瀬敦基(福山誠之館高校)	76
		0	2 山本竜也(盈進高校高校)	77
		6	4 杉之原嶺人(英数学館高校)	78
		0	6 檀上拓真(福山葦陽高校)	79
		6	6(4) 西尾佳道(福山明王台高校)	80
		0	7 藤田亮(近大附属福山高校)	81
		6	6 益崎智成(弓削高船高校)	82
		6	6 安田吉範(ルネサンス高校)	83
		0	0 伊田昌弘(福山誠之館高校)	84
		2	6 松原啓成(福山葦陽高校)	85
		6	6 瀬尾優太(大門高校)	86
		6	1 深澤一希(福山誠之館高校)	87
		2	6 檜崎誠(福山明王台高校)	88
		1	4 小川竜平(県立広島高校)	89
		6	6 鈴木啓太(福山誠之館高校)	90
		4	2 谷川正悟(盈進高校高校)	91
		6	6 上野将太(福山誠之館高校)	92
		1	4 芦田玄(盈進高校高校)	93
		6	6 田邊寛将(福山葦陽高校)	94
		0	4 栗田泰範(福山誠之館高校)	95
		6	6 三好祐輝(近大附属福山高校)	96
		7	6 桃谷拓也(福山葦陽高校)	97
		6(3)	6 日野出裕也(福山誠之館高校)	98
		6	4 山崎亮(盈進高校高校)	99
		2	1 矢野響太(神辺旭高校)	100
		6	6 阿吹成駿(福山誠之館高校)	101
		1	3 板本拓也(県立広島高校)	102
		6	6 升谷浩二(福山葦陽高校)	103
		7	0 前迫佑麻(盈進高校高校)	104
		5	6 稲葉宏(福山葦陽高校)	105
		2	Wo 高橋慎一(福山誠之館高校)	106
		6	6 塚本尚之(福山誠之館高校)	107
		0	1 野田武志(福山葦陽高校)	108
		6	6 関藤史尚(井原高校)	109

関藤

第23回 福山市長杯ダブルステニス大会

男子A級

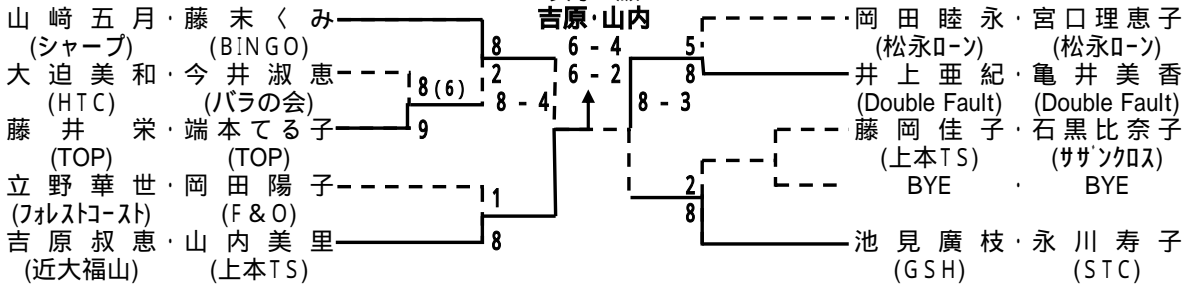
【期日】平成19年9月2日・9日



シード: 梶田・大嶋、高尾・金島、川崎・城下、小川・田頭

第23回 福山市長杯ダブルステニス大会

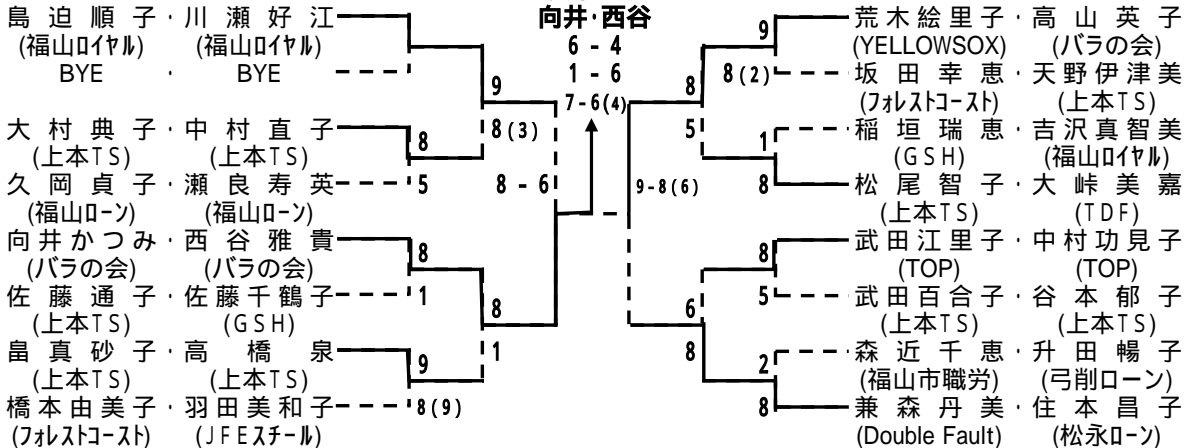
女子A級



シード: 山崎・藤末、池見・永川、吉原・山内、岡田・宮口

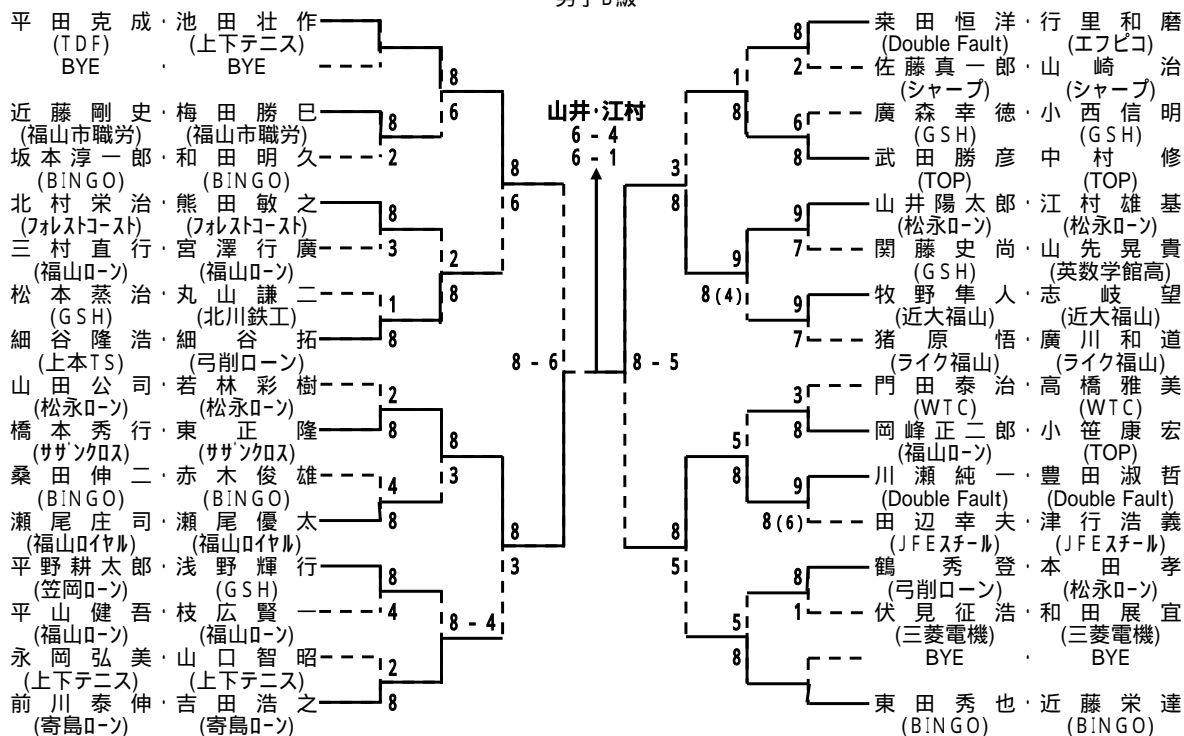
第23回 福山市長杯ダブルステニス大会

女子B級



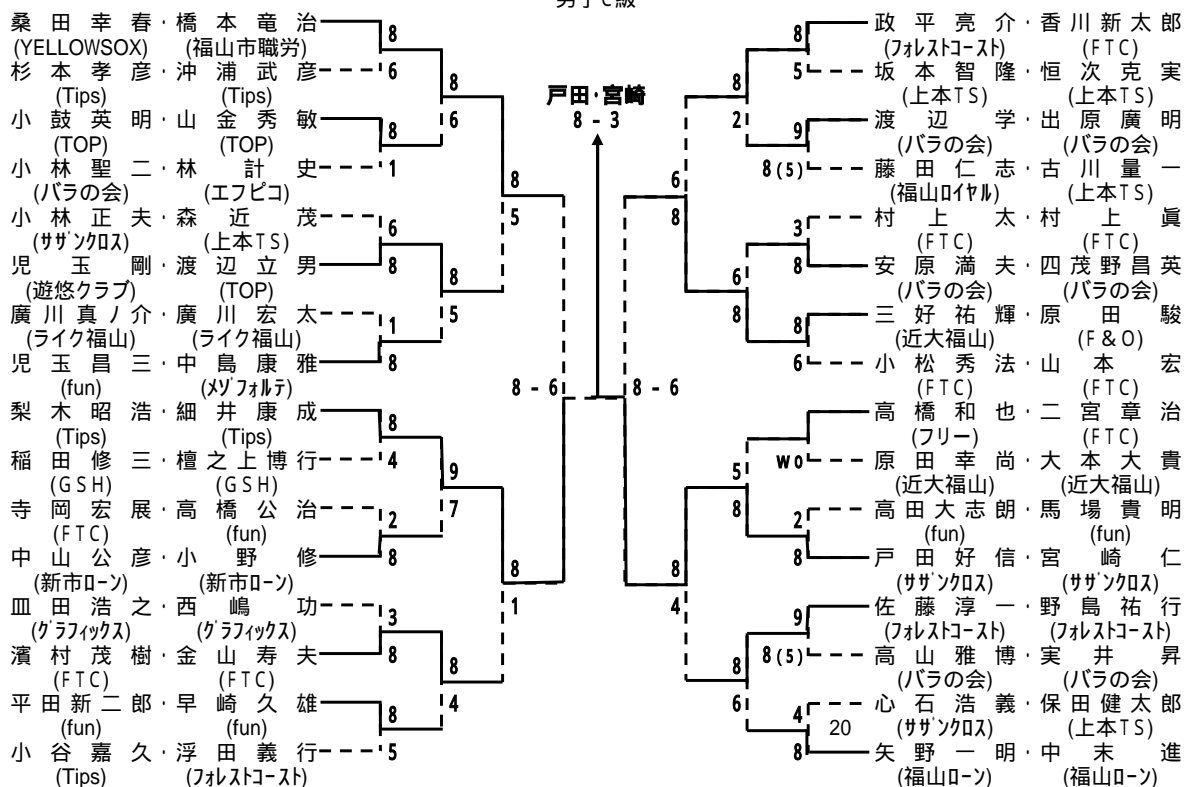
シード: 島迫・川瀬、兼森・住本、向井・西谷、松尾・大峠

第23回 福山市長杯ダブルステニス大会
男子B級



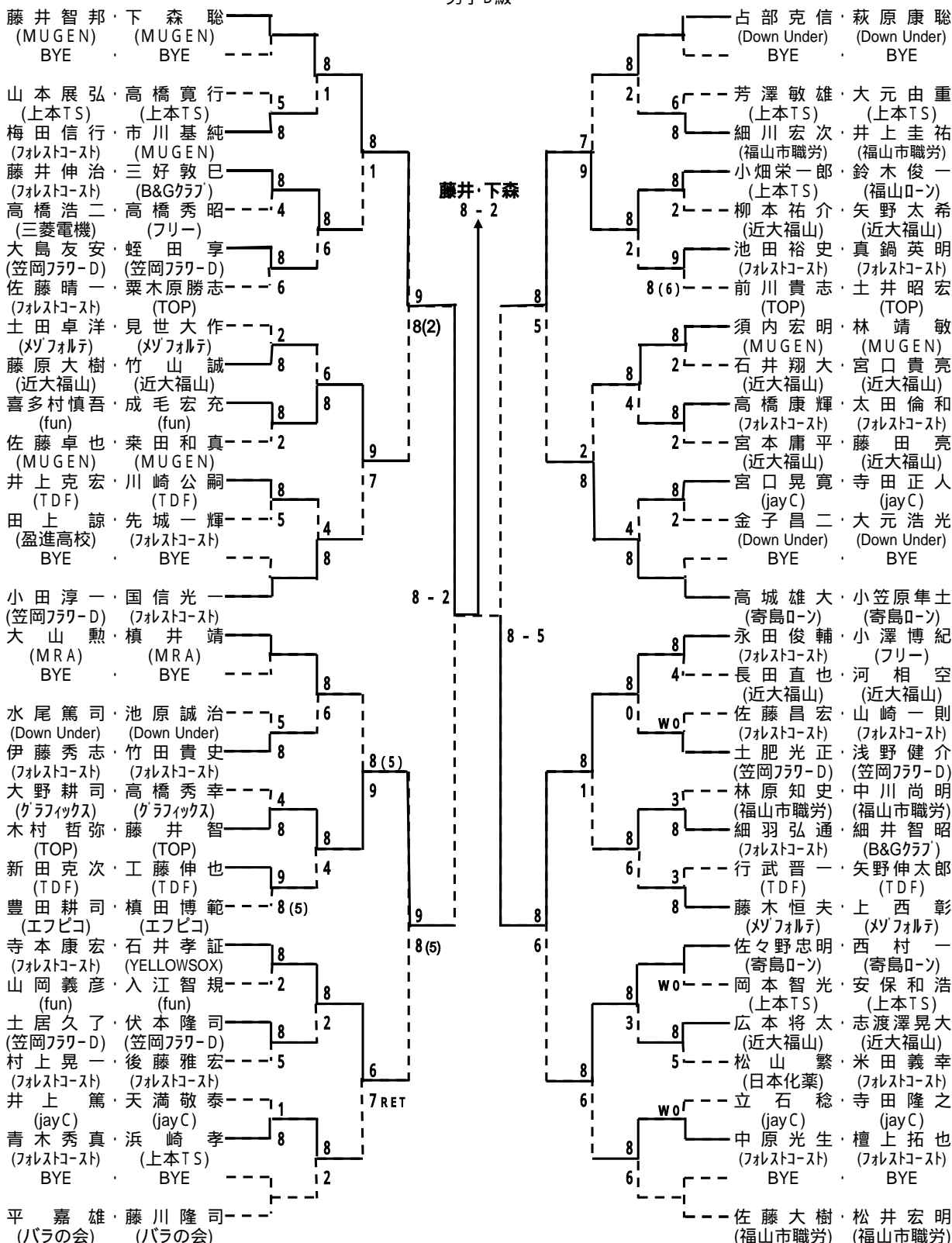
シード： 平田・池田、 東田・近藤、 山田・若林、 猪原・廣川、 前川・吉田、 桑田・行里、 門田・高橋、 細谷・細谷

第23回 福山市長杯ダブルステニス大会
男子C級



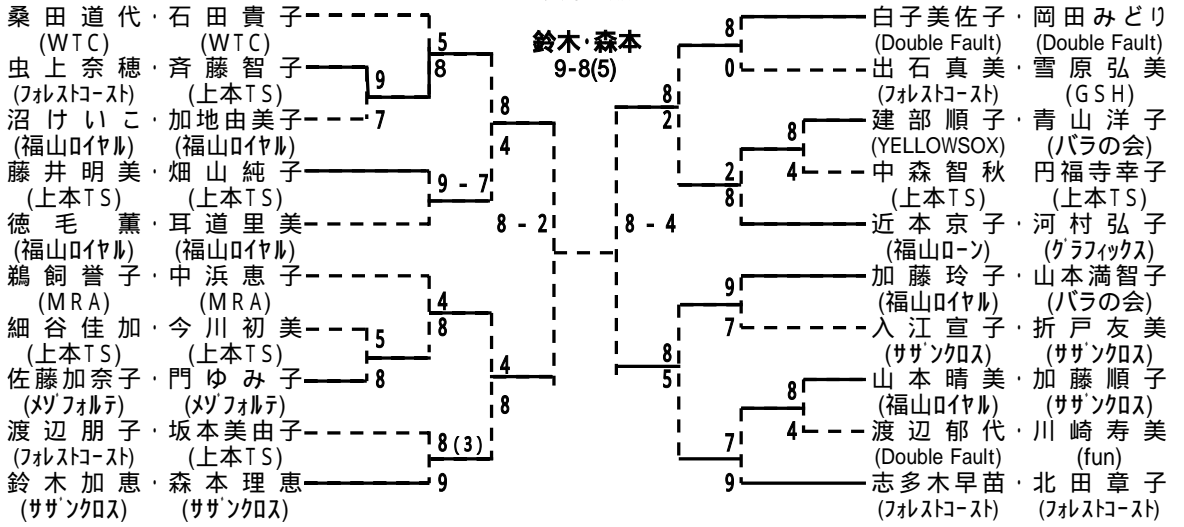
シード： 桑田・橋本、 矢野・中未、 梨木・細井、 小松・山本、 政平・香川、 小谷・浮田、 児玉・中島、 高橋・二宮

第23回 福山市長杯ダブルステニス大会
男子D級



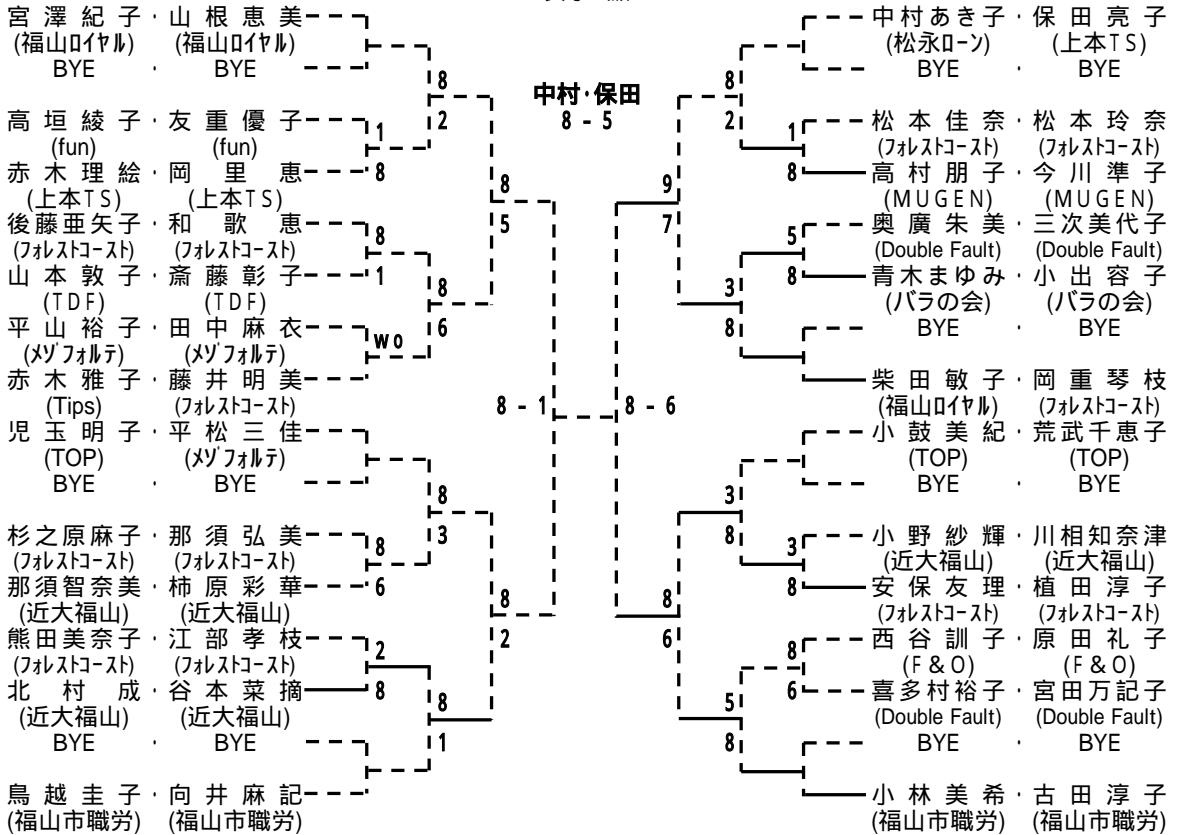
シード: 藤井・下森、佐藤・松井、大山・榎井、高城・小笠原、平・藤川、卜部・萩原、永田・小澤、小田・国信、土田・見世、藤木・上西、寺本・石井、前川・土井、豊田・榎田、須内・林、佐藤・粟木原、佐々野・西村

第23回 福山市長杯ダブルステニス大会
女子C級



シード: 桑田・石田、志多木・北田、鶴飼・中浜、 近本・河村、鈴木・森本、白子・岡田、加藤・山本、 徳毛・耳道

第23回 福山市長杯ダブルステニス大会
女子D級

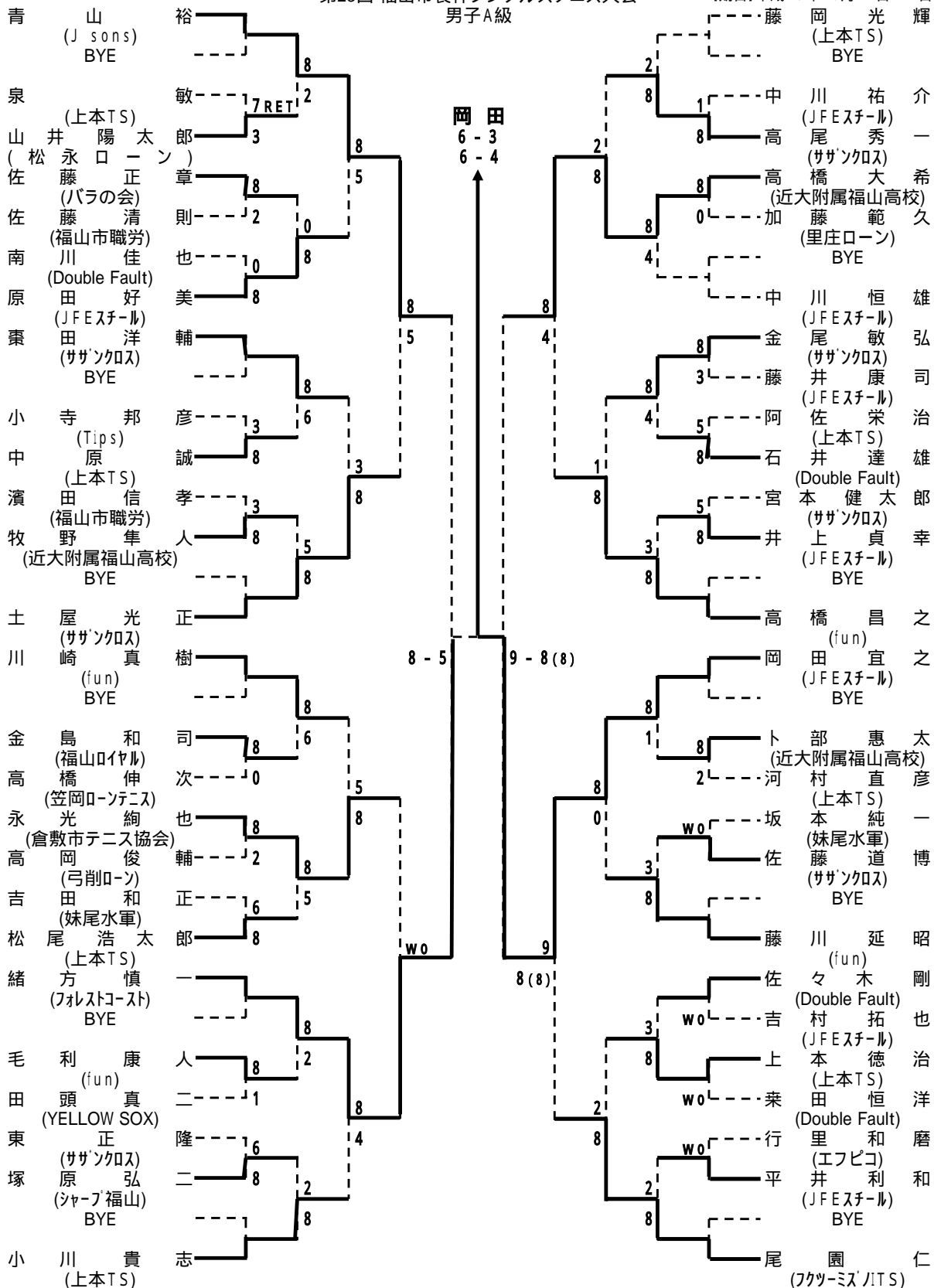


シード: 宮澤・山根、 小林・古田、 児玉・平松、 紫田・岡重、鳥越・向井、 中村・保田、赤木・藤井、小鼓・荒武

第23回 福山市長杯シングルステニス大会

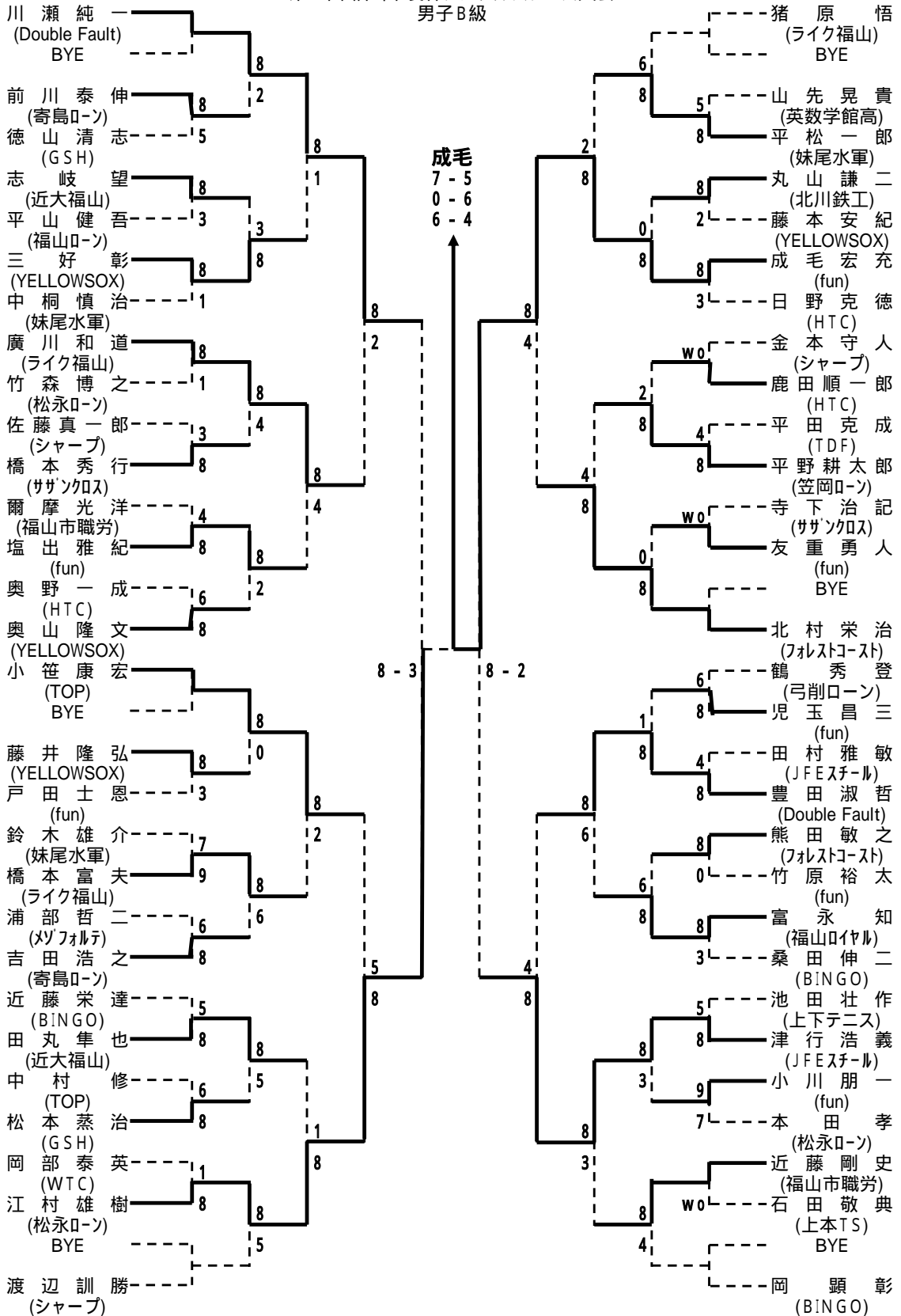
【期日】平成19年10月14日・21日

男子A級

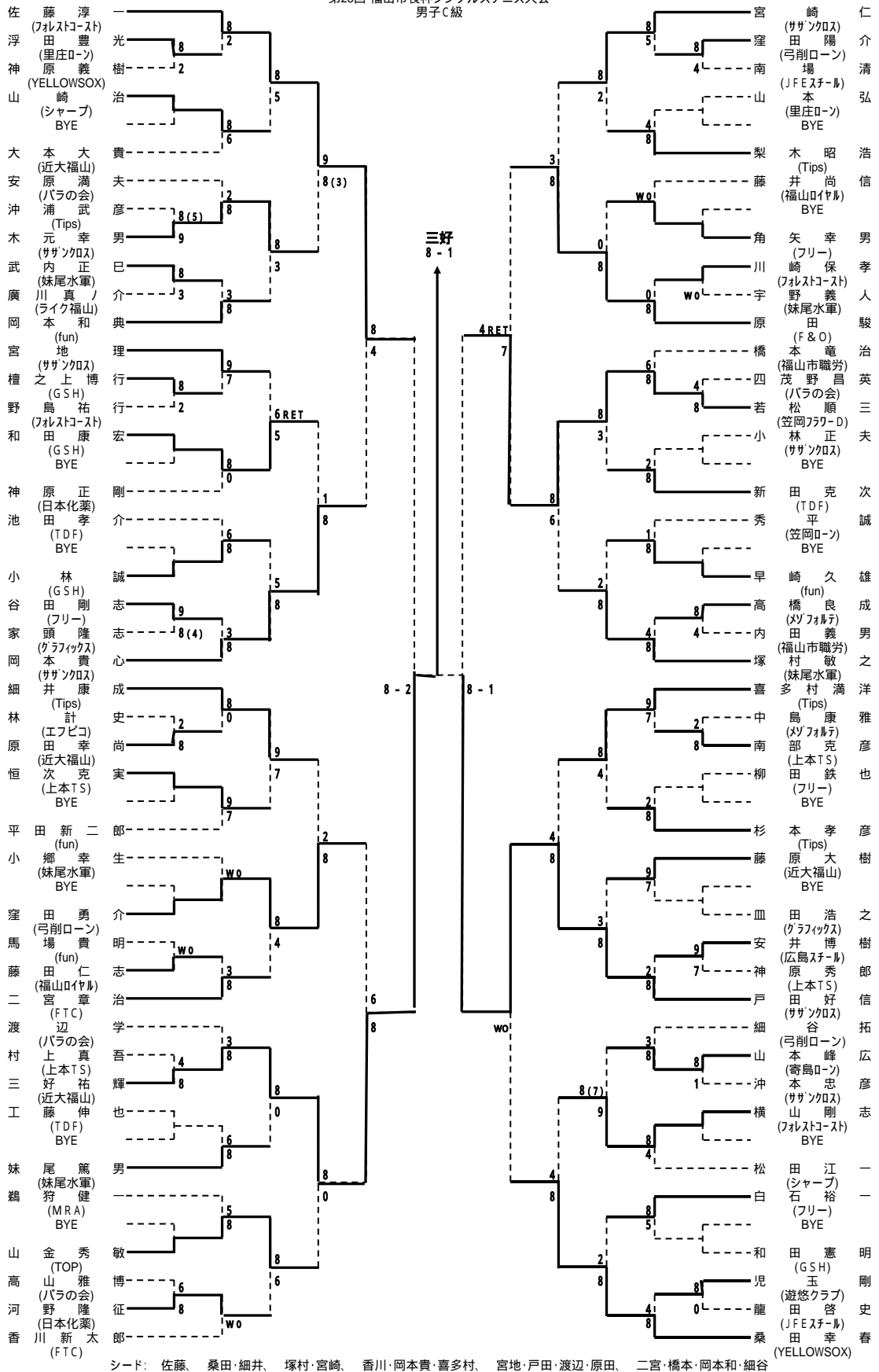


シード: 青山、尾園、川崎、高橋、岡田、土屋、藤岡、小川、棗田、中川、藤川、緒方・金尾、原田、佐々木・松尾

第23回 福山市長杯シングルステニス大会
男子B級

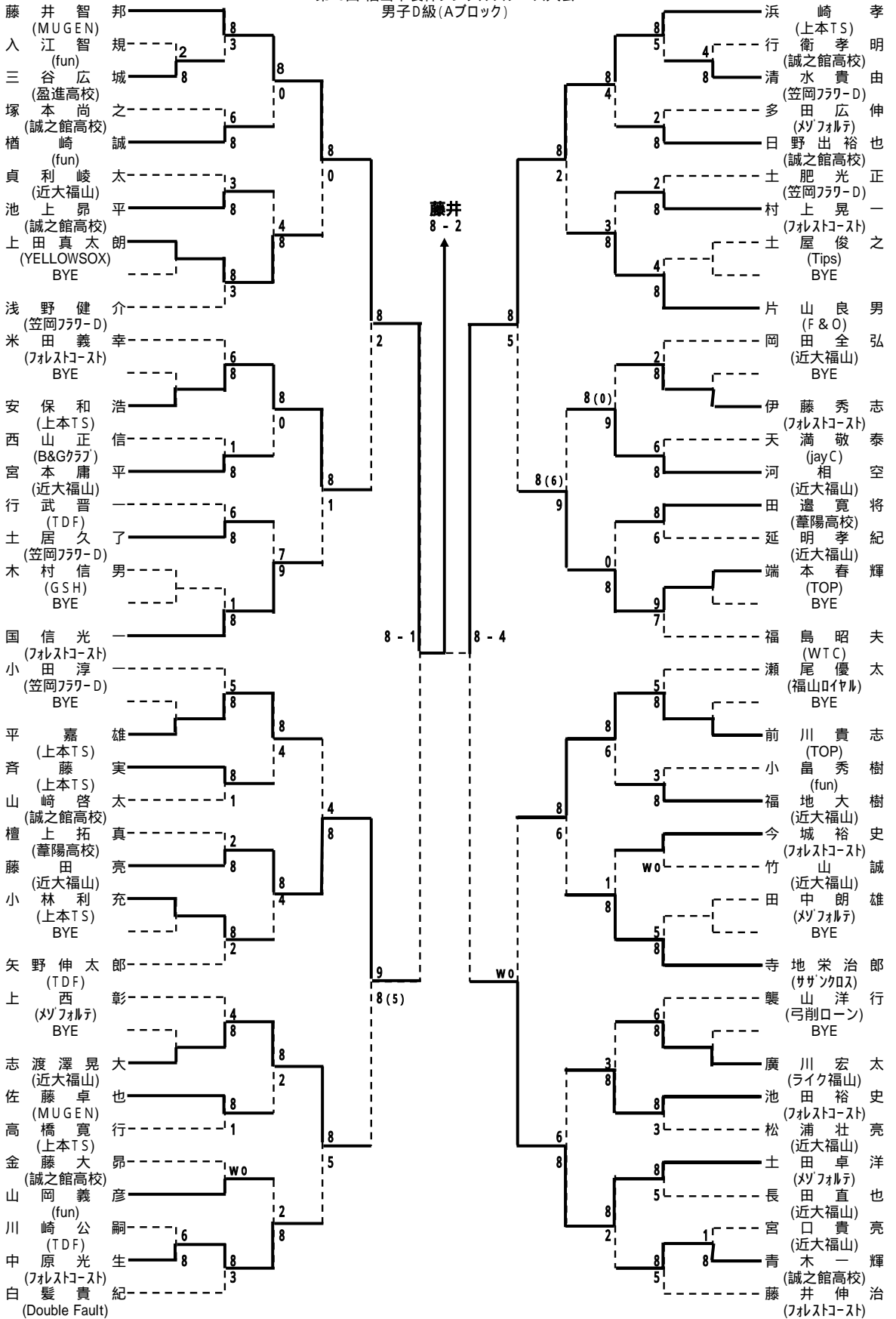


第23回 福山市長杯シングルステニス大会
男子C級



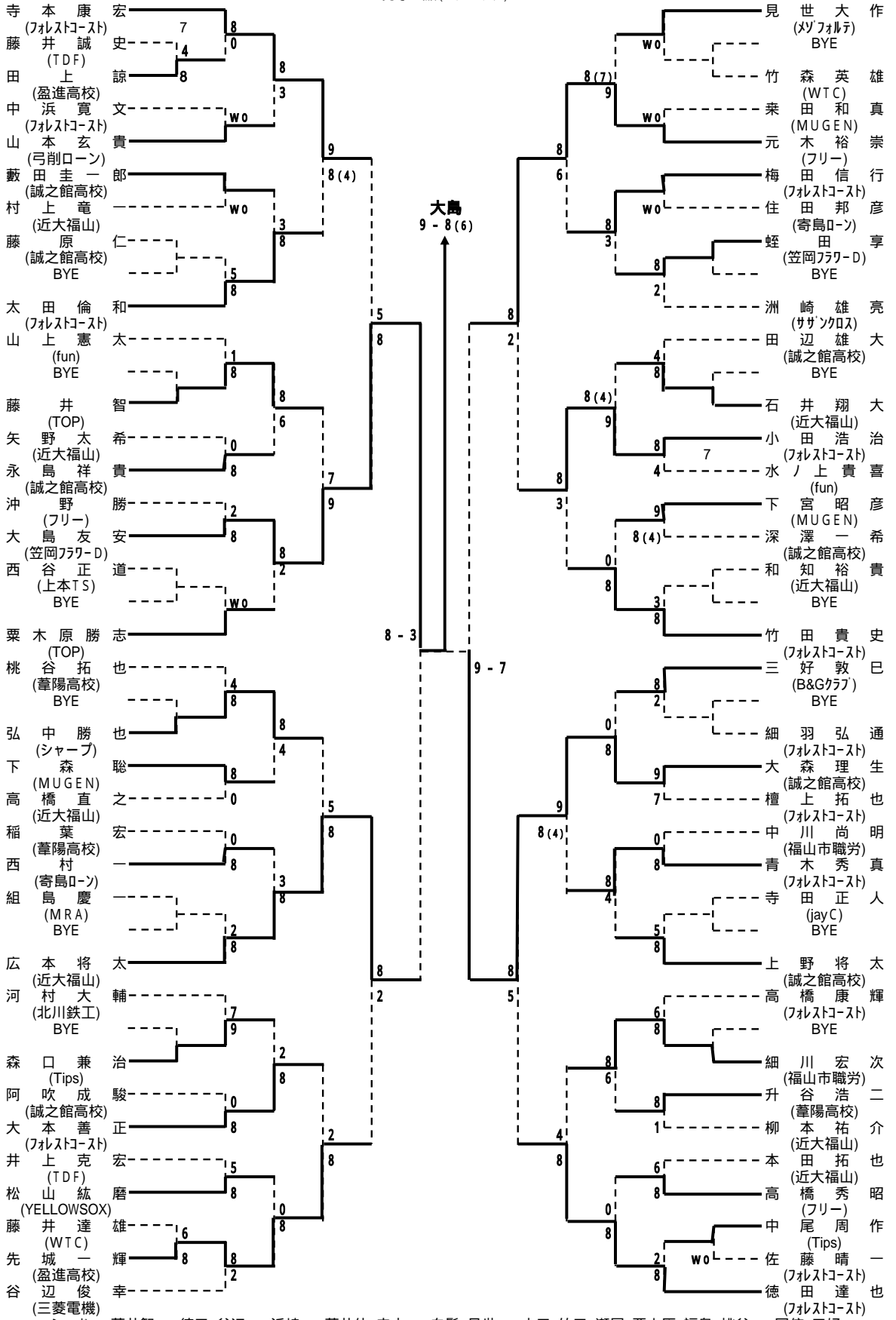
シード: 佐藤、桑田・細井、塚村・宮崎、香川・岡本貴・喜多村、宮地・戸田・渡辺・原田、二宮・橋本・岡本和・細谷

第23回 福山市長杯シングルステニス大会
男子D級(Aブロック)



シード：藤井智、徳田・谷辺、浜崎、藤井伸・寺本、白髪・見世、小田・竹田・瀬尾・粟木原・福島・桃谷、国信・三好

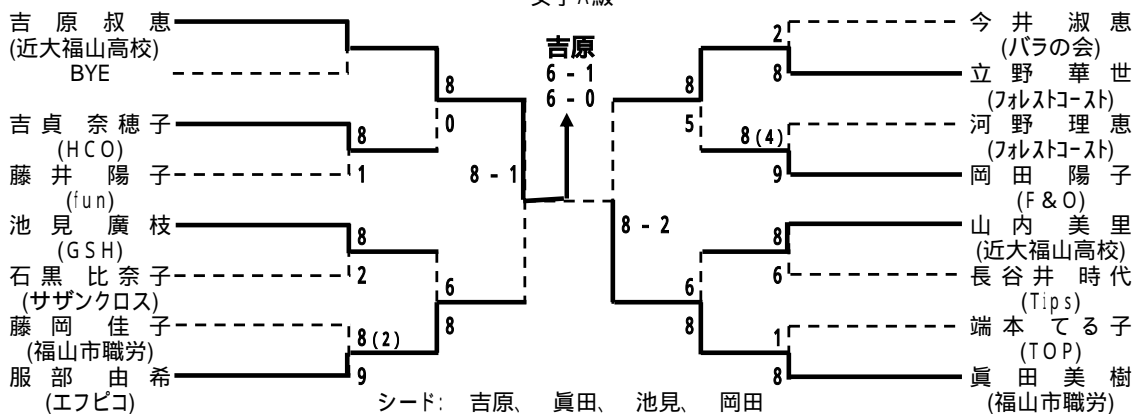
第23回 福山市長杯シングルス大会
男子D級(Bブロック)



シード: 藤井智、徳田・谷辺、浜崎、藤井伸・寺本、白髪・見世、小田・竹田・瀬尾・栗木原・福島・桃谷、国信・三好

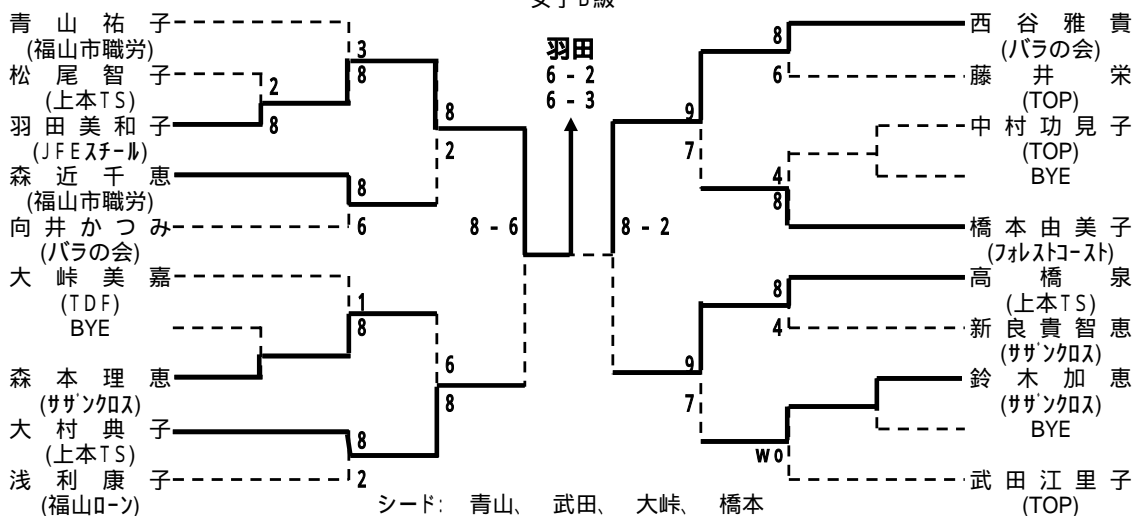
第23回 福山市長杯シングルステニス大会

女子A級



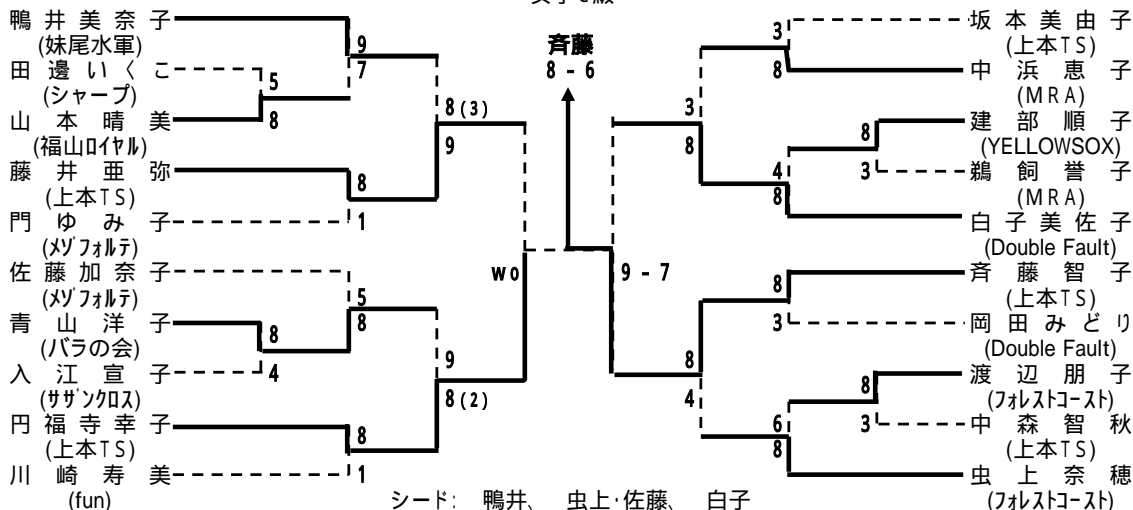
第23回 福山市長杯シングルステニス大会

女子B級

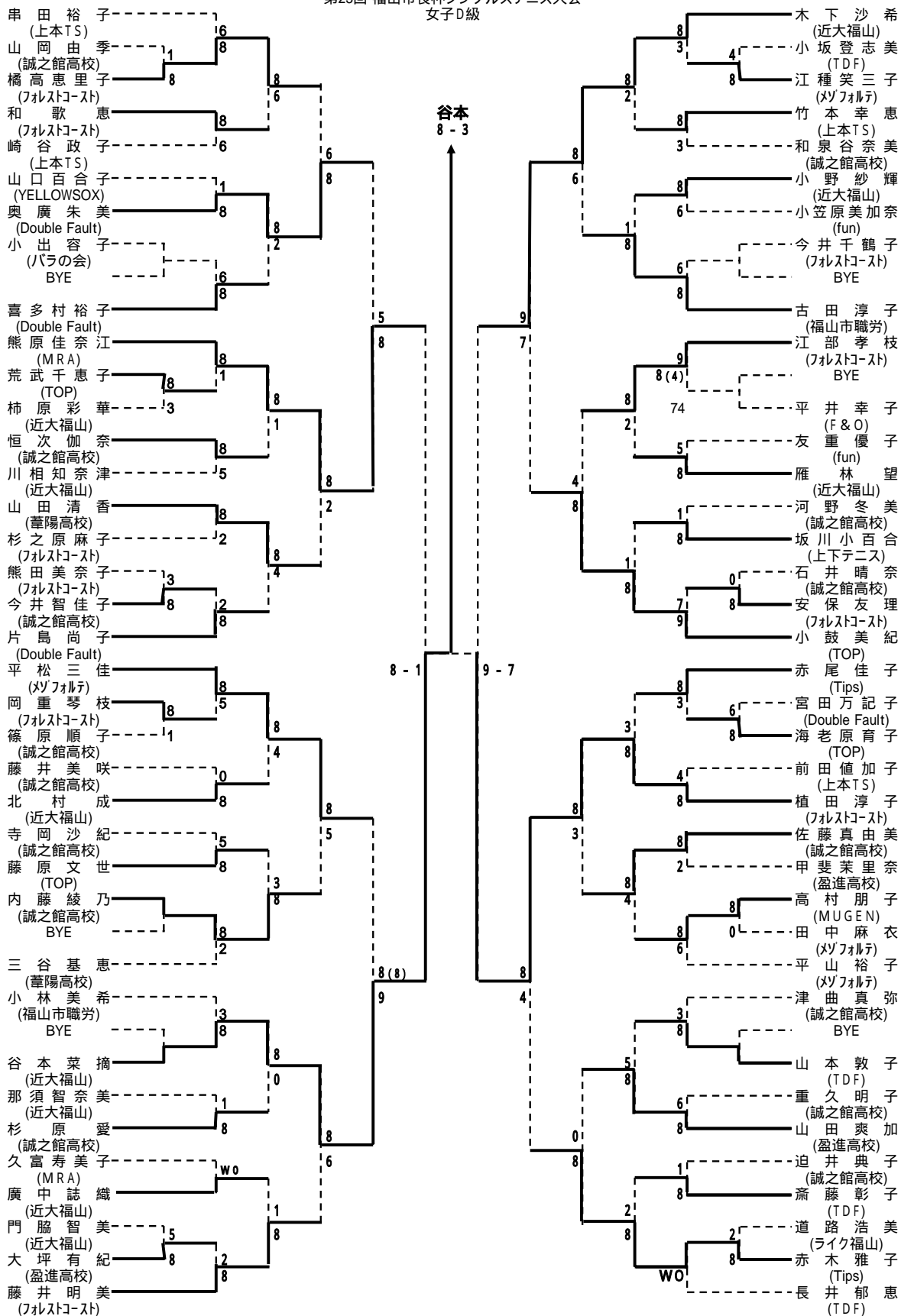


第23回 福山市長杯シングルステニス大会

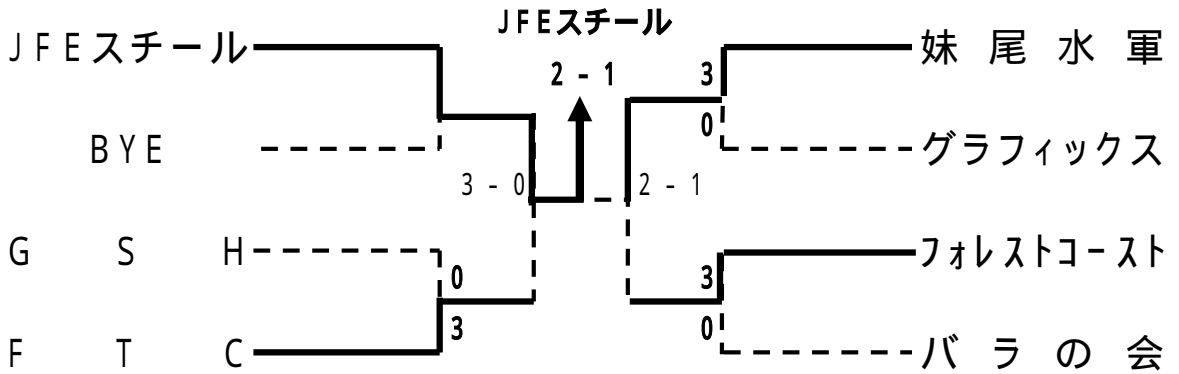
女子C級



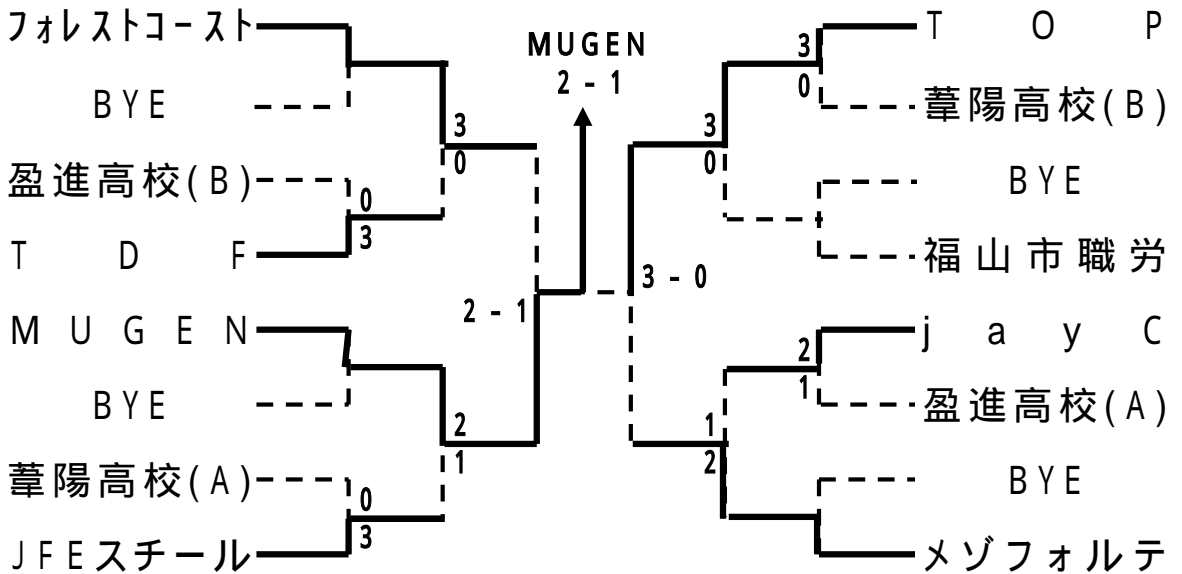
第23回 福山市長杯シングルステニス大会
女子D級



男子C級



男子D級

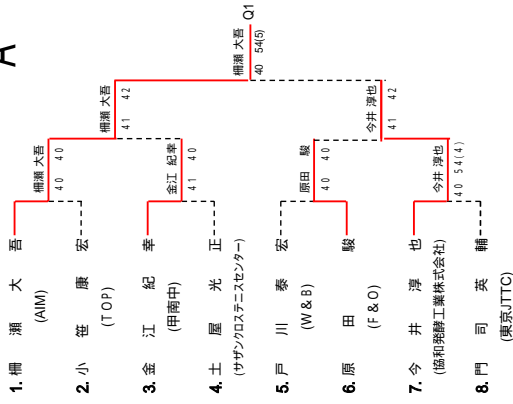


女子AB級

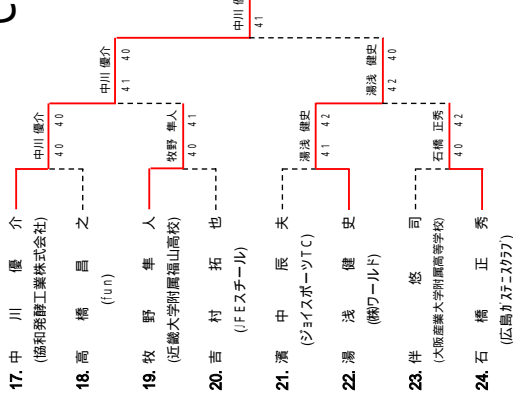
団体名	MRA	福山市職労	上本TS	勝-負	順位
M R A		0 - 3	2 - 1	1 - 1	2
福山市職労	3 - 0		3 - 0	2 - 0	1
上本TS	1 - 2	0 - 3		0 - 2	3

「福山オープンテニス」第10回記念大会予選ドロー表(男子)

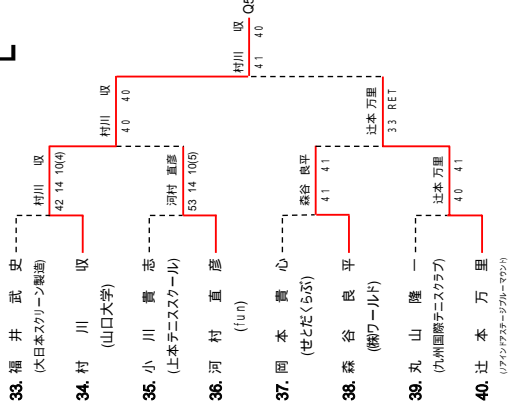
A



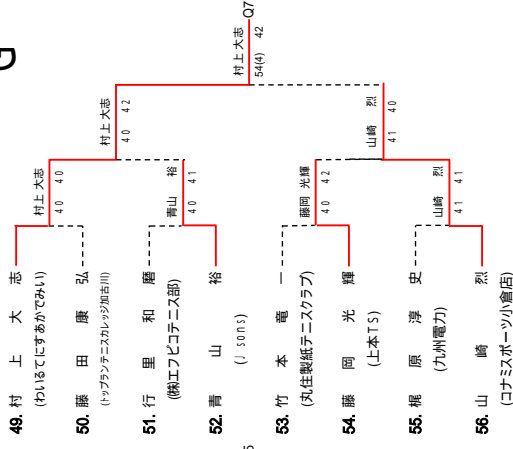
C



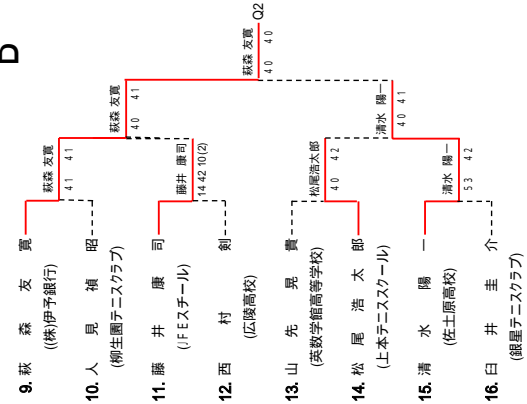
E



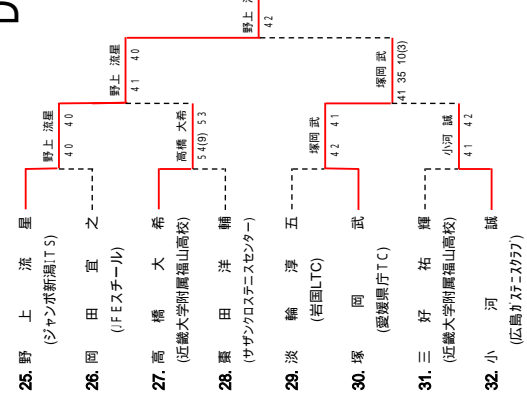
G



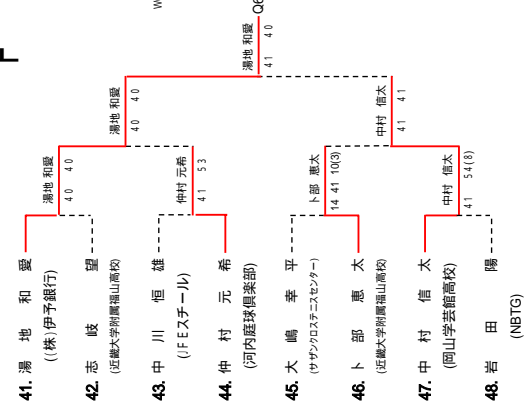
B



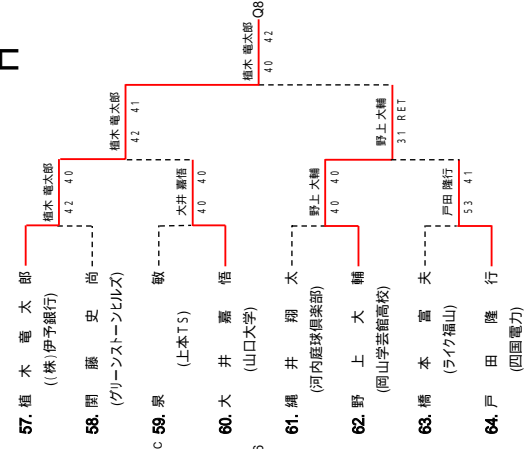
D



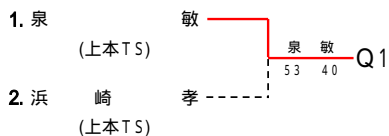
F



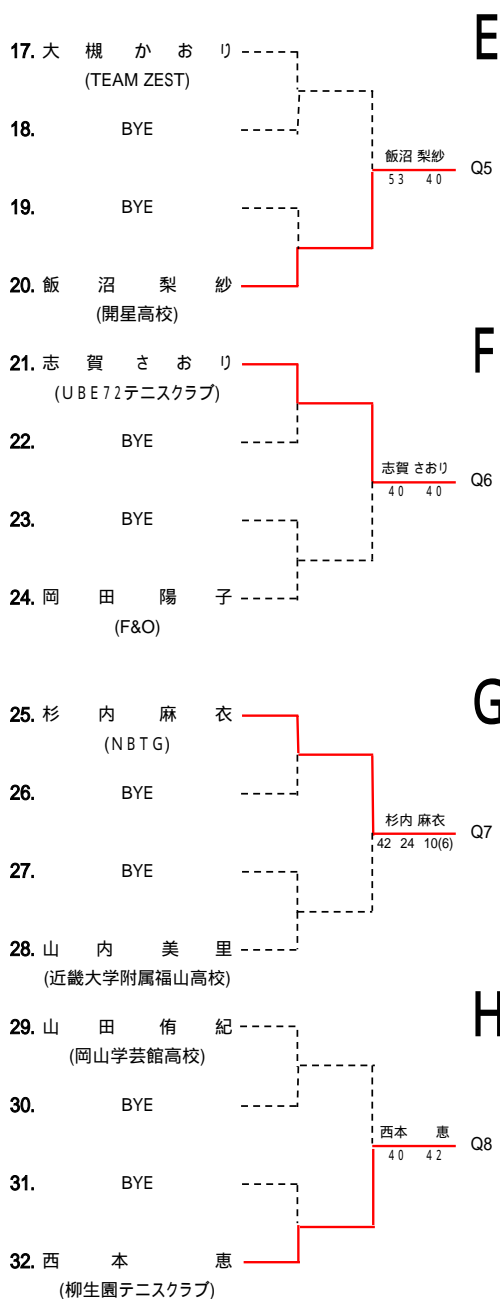
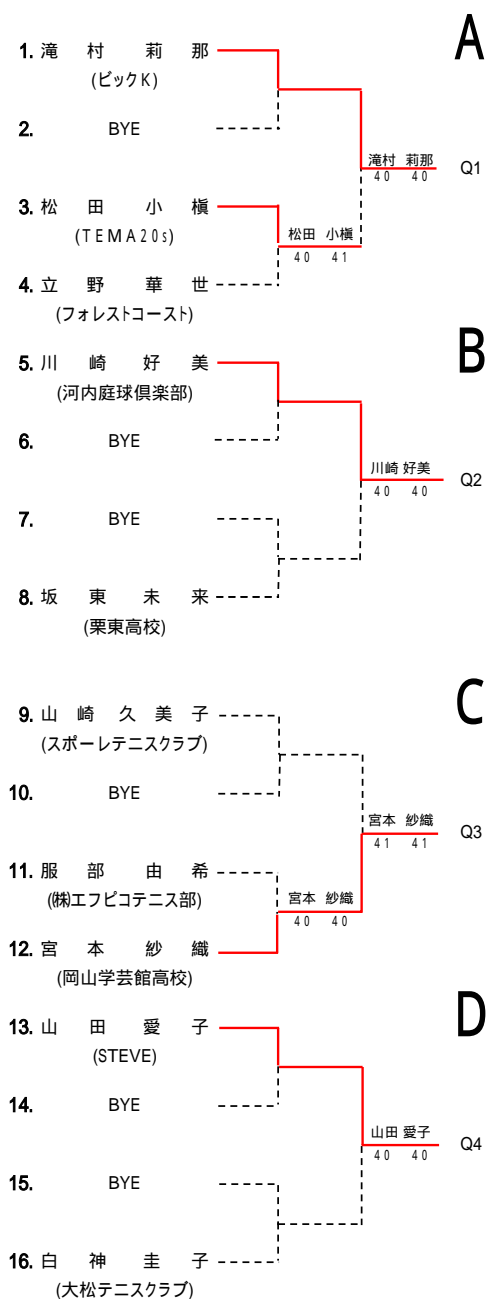
H



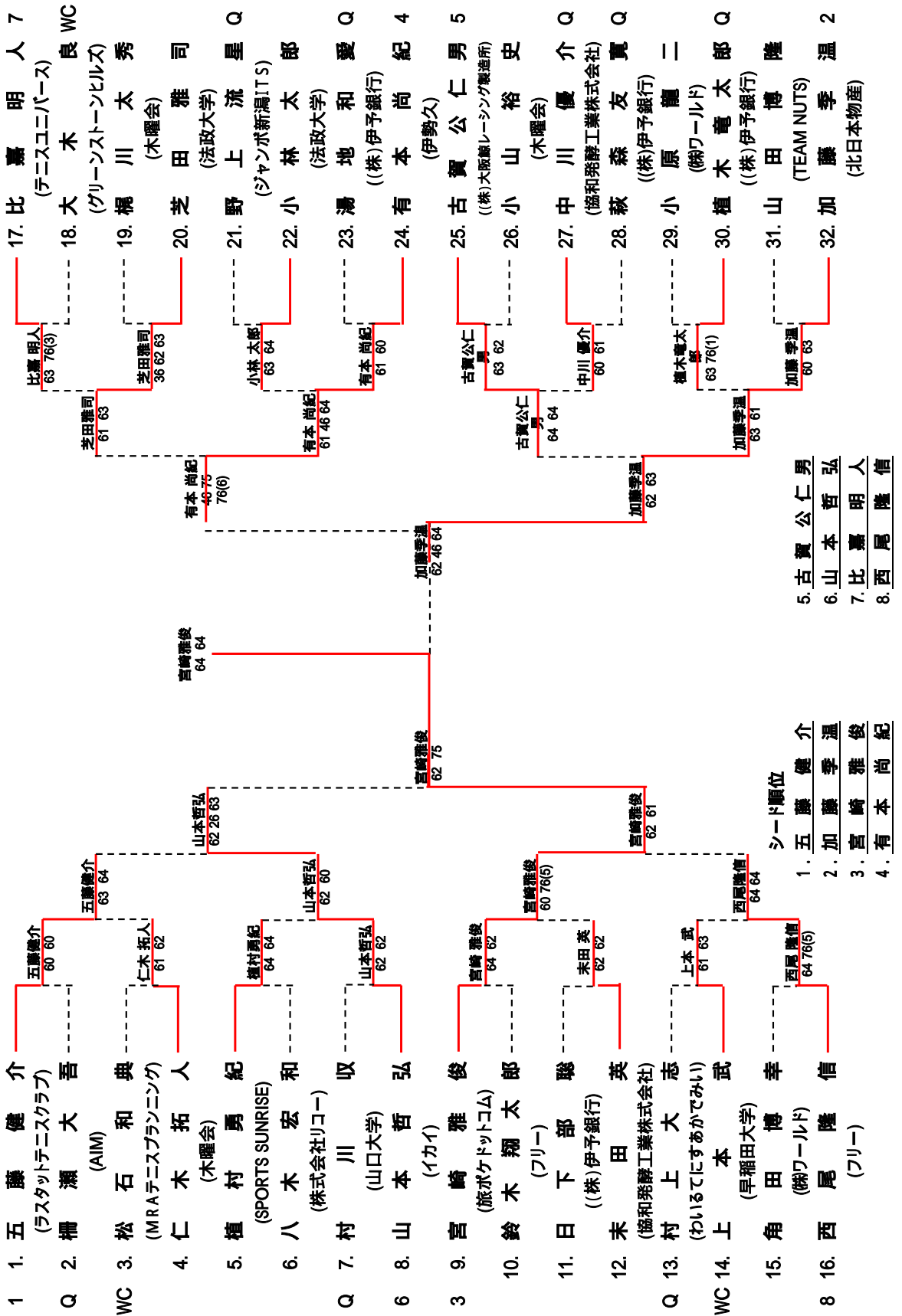
「福山オープンテニス」第10回記念大会一次予選ドロー表(男子)



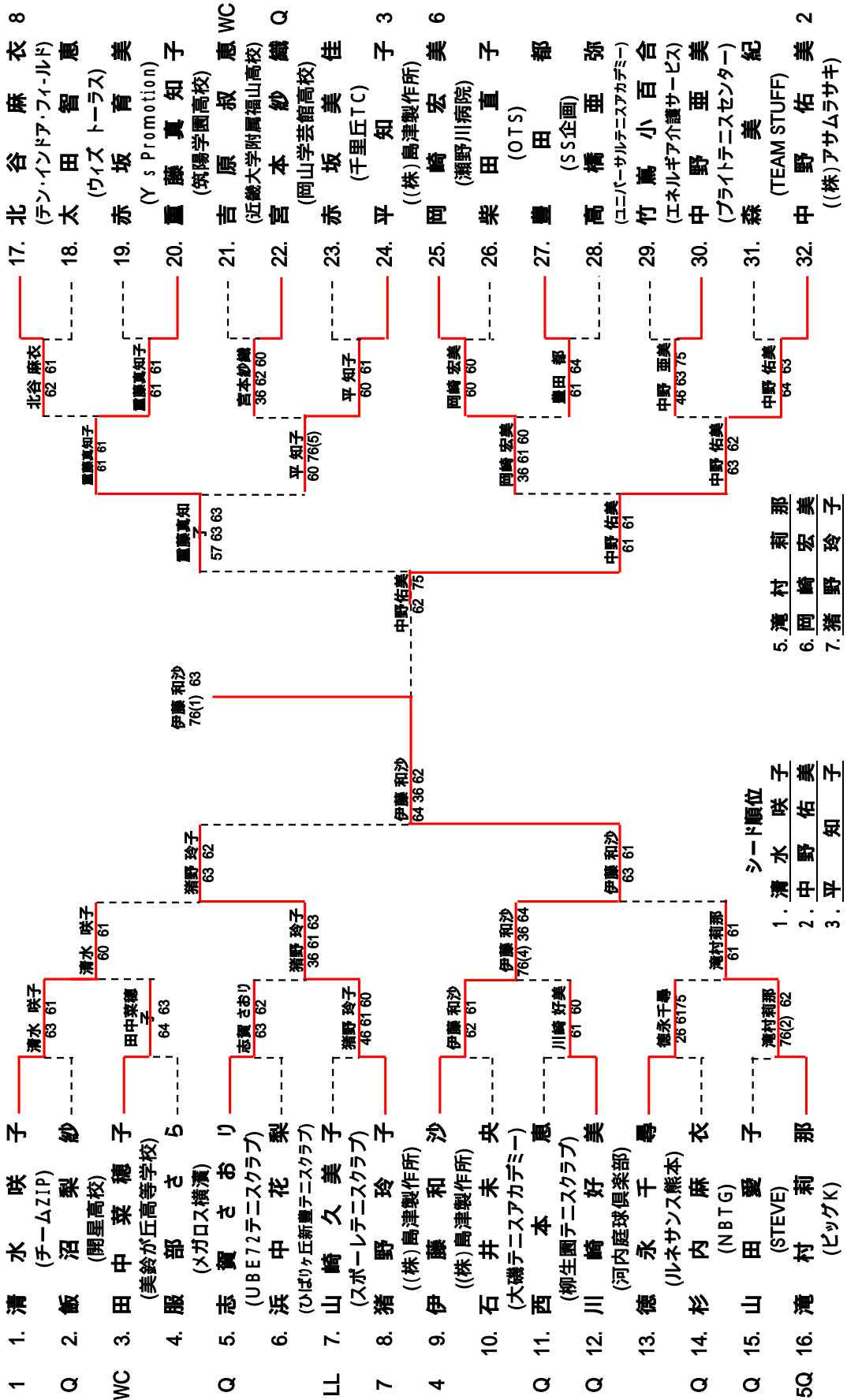
「福山オープンテニス」第10回記念大会予選ドロー表(女子)



『福山オープンテニス』第10回記念大会本戦ドロー表(男子)



「福山オナーブロンテニス」第10回記念大会本戦トーロ表(女子)



シード順位

1. 清水咲子
2. 中野佑美
3. 平知子
4. 伊藤和沙
5. 滝村莉那
6. 岡崎宏美
7. 猪野玲子
8. 北谷麻衣

男子シングルスランキング表

平成19年12月

順位	氏名	ポイント	平成19年						平成18年							
			室内	福山 議長杯	春期 知事杯	国体	全日本 県予選	福山 市長杯	秋期 知事杯	室内	福山 議長杯	春期 知事杯	国体	全日本 県予選	福山 市長杯	秋期 知事杯
1	岡田 宜之	295		20	15	0		120			40	60			40	
2	松石 和典	280		120							80				80	
3	上本 武	255				120							120	15		
4	川崎 真樹	140		10					10	15	20	15			40	30
5	福本 純	120													120	
6	岩崎 元春	105				15							30	60		
7	緒方 慎一	90				0		80							10	
8	渡辺 拓也	80				0									20	60
8	原田 好美	80		10					10		40				20	
10	高橋 昌之	65				0		20	15		10				20	
11	尾園 仁	55		20		15		20								
12	土屋 光正	45		10	15	0		20								
13	高橋 大希	40				0		40								
14	武田 守弘	35										15			20	
15	大嶋 幸平	20		10											10	
15	平川 隆一	20									20					
15	中川 恒雄	20		10							10					
15	上本 徳治	20						10							10	
15	小川 貴志	20						10							10	
15	金尾 敏弘	20						10							10	
21	平 真弥	15					15									
22	金島 和司	10									10					
22	渋谷 知宏	10									10					
22	中谷 正	10									10					
22	佐藤 清則	10									10					
22	吉村 拓也	10													10	
22	占部 克明	10													10	
22	藤岡 光輝	10		10												
22	松尾 浩太郎	10		10												
22	棗田 洋輔	10						10								
22	高尾 秀一	10						10								

男子ダブルスランキング表

平成19年12月

順位	氏名	ポイント	平成19年						平成18年									
			室内	福山 議長杯	春期 知事杯	国体	全日本 県予選	福山 市長杯	秋期 知事杯	室内	福山 議長杯	春期 知事杯	国体	全日本 県予選	福山 市長杯	秋期 知事杯		
1	棗田 洋輔	460		80				120					120	60			80	
1	大嶋 幸平	460		80				120					120	60			80	
3	金島 和司	200		120				40									40	
4	尾 園 仁	160						40									120	
5	川崎 真樹	140						80										60
5	城下 智彦	140						80										60
7	福 本 純	120															120	
7	松石 和典	120		120														
7	土屋 光正	120		40	30					30							20	
10	原田 好美	100											80				20	
11	武田 守弘	90			60									30				
12	岡田 宜之	80											80					
12	高尾 秀一	80						40									40	
14	小川 貴志	70												30			40	
15	石井 達雄	60											40				20	
15	前原 資邦	60			30					30								
17	平川 隆一	40											40					
17	占部 克明	40											40					
17	田頭 真二	40															40	
17	金尾 敏弘	40		40														
17	佐藤 正章	40						40										
22	井上 貞幸	20															20	
22	濱田 信孝	20															20	
24	渡辺 拓也	15											15					

女子シングルスランキング表

平成19年12月

順位	氏名	ポイント	平成19年							平成18年								
			室内	福山 議長杯	春期 知事杯	国体	全日本 県予選	福山 市長杯	秋期 知事杯	室内	福山 議長杯	春期 知事杯	国体	全日本 県予選	福山 市長杯	秋期 知事杯		
1	室 叔 恵	610		120				30	120				80	120	60		80	
2	真田美樹	225			60				80	15			40	15				15
3	山口有里絵	120				60	60											
4	山崎五月	90			60								30					
5	池見廣枝	55														40	15	
6	岡登志江	40											40					
6	岡田陽子	40		40														
6	服部由希	40							40									
6	立野華世	40							40									

女子ダブルスランキング表

平成19年12月

順位	氏名	ポイント	平成19年							平成18年									
			室内	福山 議長杯	春期 知事杯	国体	全日本 県予選	福山 市長杯	秋期 知事杯	室内	福山 議長杯	春期 知事杯	国体	全日本 県予選	福山 市長杯	秋期 知事杯			
1	山崎五月	370			30				40				120	180					
2	吉原叔恵	320		80					120							120			
3	池見廣枝	195			30				40	30			80					15	
4	真田美樹	190			120								40	30					
5	山下萌子	160		120									40						
5	村上紗綾	160		120									40						
5	岩崎妙子	160			120								40						
8	河野理恵	120		40									80						
8	前田真美	120														120			
8	佐藤啓子	120											120						
8	井上亜紀	120		40					80										
8	亀井美香	120		40					80										
13	宮口理恵子	80														80			
13	岡田睦永	80														80			
15	藤末くみ	70			30				40										
16	榊 斉子	40														40			
16	永川寿子	40							40										
16	石井悦子	40														40			
16	峠 俊子	40														40			
16	立野華世	40		40															
21	藤井陽子	15								15									