

福山年齢別ミックスタブルステニス大会(仮ドロー)

[主 催] 福山市テニス協会

[期 日] 平成20年3月16日(日) 予備日4月6日(日) 午前9時より

[大会会長] 山岡重厚

[ディレクター] 後藤哲也

[レフリー] 行里和磨

[ア・レフリー] 佐藤正章

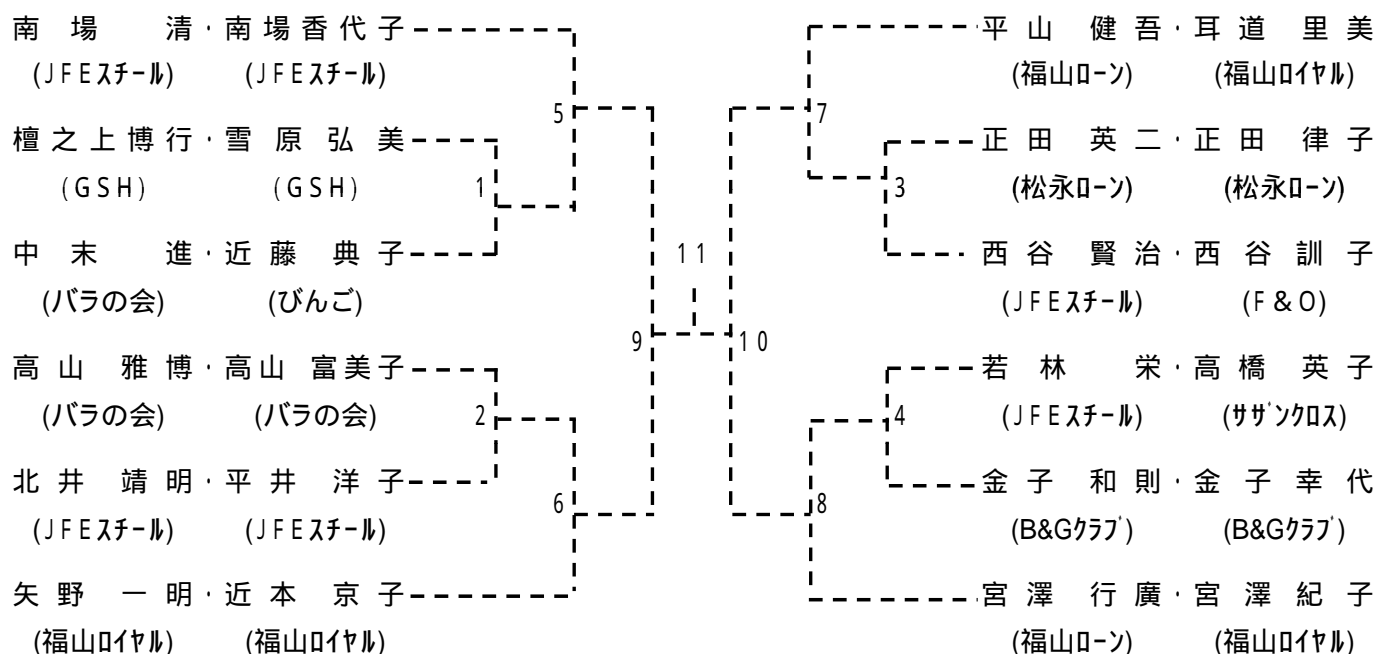
[大会会場] 福山テニスセンター(予備日4/6・・・竹ヶ端コート)

大会会場	種 目	日 程	会場責任者
福山テニス センター 090-7590-0281	ミックスタブルスCD級	決 勝	行里和磨

【大会注意事項】

1. 試合方法・・・試合は全て8ゲームズプロセット、(8-8オール後7ポイントタイブレーク)
但し、天候及びその他の状況等により変更の場合もあります。
2. 出席の届出・・・午前9時試合開始。全員8時50分までには受付をして下さい。
試合進行はオーダーオブプレイ表にて行います。
原則として試合のコールは行いません。
各自がオーダーオブプレイ表にて試合開始時間を予測して下さい。
3. 競 技・・・福山市テニス協会「競技運営委員会細則」
コートに入ったら必ず対戦相手の確認を行って下さい。
4. 審 判・・・試合はセルフジャッジを原則とする。
試合結果は勝者がボールを持って本部まで届けて下さい。
5. ウォームアップ・・・試合前の練習はありません。(サービス4本のみ)
6. 使用球・・・ダンロップ(ボール持ち帰り不可)
7. 表 彰・・・2位まで
8. 雨天等の問い合わせについて
コートへの集合を原則とします。次の日程、並びに試合開始予定時刻は現地へ集合して確認のこと。
福山市テニス協会への問い合わせ 電話 084-928-5011
但し、月曜日・木曜日・土曜日・・・14:00～17:00
9. 参加者への注意事項について
大会本部より参加者の皆様をお願いすることがありますが、よろしくお願ひします。
大会中の事故・負傷については応急処置をしますが、その他一切の責任は負いません。
尚、傷害保険に加入しています。詳細は事務局までお問い合わせ下さい。
大会参加者は、日頃から健康管理に留意し万全な健康状態で出場してください。
大会当日、急に体調が悪くなった場合は無理をして出場しないでください。
競技中に体調が悪化した場合は、無理をせずリタイアしてください。状態によっては医療機関で受診して下さい。
競技する前はストレッチ運動など準備運動を十分に行うとともに、運動終了後は整理運動を行ってください。
10. その他
空カン、ゴミなどは各自必ずお持ち帰り下さい。
駐車場は決められた場所のみ使用して下さい。

福山年齢別ダブルステニス大会
ミックスダブルス



大会無届け欠場者へのペナルティーについて

無届け欠場者は1回目の違反でレフェリーより警告、2回目の違反で12ヶ月の出場停止になります。

必ず事前の届け出を行って下さい。

ダブルスについては1件の違反で2名がペナルティーの対象となります。

公営テニスコートでのテニススクール業務禁止について

広島県テニス協会及び行政よりの通達により、公営テニスコートにおける金銭授受がともなうテニス教室等の行為は、行政が主催する場合を除き禁止され、福山市テニス協会も倫理違反行為として禁止しています。

これに違反が認められた場合、関与した授受両者ともに協会登録を除籍する重い処分が行われますので、充分ご注意下さい。