

第25回福山市長杯シングルステニス大会（仮ドロー）

〔主催〕 福山市テニス協会
 〔後援〕 福山市教育委員会・財団法人福山市体育協会
 〔期日〕 平成21年9月27日(日)・10月4日(日)午前9時より(予備日10月11日(日))
 〔大会会長〕 山岡 重厚
 〔ディレクター〕 後藤 哲也
 〔レフリー〕 稲垣 瑞恵
 〔アシスタント・レフリー〕 橋本富夫・妹尾篤男・中末 進・佐々木剛・浜崎 孝・比嘉幸司・栗原幹夫
 〔大会会場〕

1日目 当日朝の試合開始前、コート使用はできません。

大会会場	種目	日程	会場責任者	運営スタッフ
びんご運動公園 TEL 090-7590-0283	男子A級 男子D級	ベスト4まで ベスト8まで	佐々木 剛 (Double Fault)	妹尾 篤男 (妹尾水軍) 比嘉 幸司 (三菱電機) 谷本 憲史 (笠岡フワ-DT) 能津光太郎 (北斗) 神原 正剛 (日本化薬)
竹ヶ端コート TEL 090-7590-0281	男子B級 女子C級 女子D級	ベスト8まで ベスト8まで ベスト8まで	橋本 富夫 (ライク福山)	平井 洋子 (JFEスチール) 建部 順子 (サザンクロス) 鶴 秀登 (弓削ローン) 前川 泰伸 (寄島ローン)
日本化薬 テニスコート TEL 090-7590-0282	男子C級 (Aブロック) 女子B級	ベスト8まで 準決勝まで	中末 進 (早朝バラの会)	浜崎 孝 (上本スクール) 氷上 歩巳 (G S H)
長者原 テニスコート TEL 090-7590-0283	男子C級 (Bブロック) 女子A級	ベスト8まで 準決勝まで	栗原 幹夫 (府中ローン)	四茂野昌英 (早朝バラの会) 桃谷 文 (福山市職労)

9月27日雨天の場合でも男子A級は屋内コートにて試合を行います。

〔試合予定時間〕

《1日目》 試合当日欠場される場合は必ず大会会場までその旨をご連絡下さい。

会場	びんご運動公園		竹ヶ端コート	日本化薬コート	長者原コート
種目 時間	男子A級	男子D級	男子B級 女子C級 女子D級	男子C級 (Aブロック) 女子B級	男子C級 (Bブロック) 女子A級
9:00	1~8	1~24	1~24	1~10	1~10
9:45	9~12	25~36	25~36	11~15	11~15
10:30	13~16	37~48	37~48	16~20	16~20
11:15	17~20	49~60	49~60	21~25	21~25
12:00	21~	61~	61~72	26~30	26~30
12:45			73~	31~	31~

《2日目》

会場	びんご運動公園
種目 時間	全種目
9:00	【1】~【24】
9:45	【25】~

【大会注意事項】

1. 試合方法……男子A級、女子A級、女子B級は決勝のみ3セットマッチ（6-6オール後は7ポイントタイブレーク）
その他の試合は全て8ゲームマッチ（8-8オール後7ポイントタイブレーク）で行います。（但し、天候及びその他の状況等により変更して行う場合もあります）
2. 出席の届出……試合予定時間20分前に、ゲームの出来る服装で出席を届けて下さい。
試合進行はオーダーオブプレーにておこないます。
原則として試合のコールは行いません。
各自がオーダーオブプレー表にて試合開始時間を予測して下さい。
3. 競技……福山市テニス協会「競技運営委員会細則」およびJTA「ルールブック」による。
「セットブレイク・ルール」を採用しますので注意して下さい。
4. 審判……試合は、全試合セルフジャッジを原則としますが、SCUがつく場合があります
5. ウォームアップ……試合前の練習はありません。（サービス4本のみ）
6. 使用球……プリジストンXT8（セットボールは持帰り不可です。）
試合結果は勝者がボールと一緒に本部まで届けて下さい。
7. 表彰……福山市テニス協会表彰規定に依る。
8. 雨天等の問い合わせについて
コートの集合を原則とします。次の日程、並びに試合開始予定時刻は現地へ集合して確認のこと。
福山市テニス協会への問い合わせ 電話 084-928-5011
但し、月曜日・木曜日・土曜日・・・14:00～17:00
大会当日（各会場へ）・・・8:30～
9. 参加者への注意事項について
 - ・大会中の事故・負傷については応急処置をしますが、その他一切の責任は負いません。尚、傷害保険に加入しています。大会中の事故・負傷等が有りましたら事務局までお問い合わせ下さい。
 - ・大会参加者は、日頃から健康管理に留意し万全な健康状態で出場してください。
 - ・大会当日、急に体調が悪くなった場合は無理をしないで欠場してください。
 - ・競技中に体調が悪化した場合は、無理をせずリタイアしてください。状態によっては医療機関で受診して下さい。
 - ・競技する前はストレッチ運動など準備運動を十分に行うとともに、運動終了後は整理運動を行ってください。

大会無届け欠場者へのペナルティーについて

無届け欠場を年間2回行った場合は、1年間福山市テニス協会主催の大会には出場出来ません。

10. その他

シードについて……シードはJTAのシードの取り方に添って実施しています。

男子A級、女子A級はJTAランキングを優先してシード順位をつけています。男子A級・女子A級はJ2大会です。

コートに入ったら必ず対戦相手の確認を行って下さい。

11. 試合当日は駐車場の混雑が予想されます。出来る限り相乗り等の協力をお願いします。

駐車場は決められた場所のみ使用して下さい。

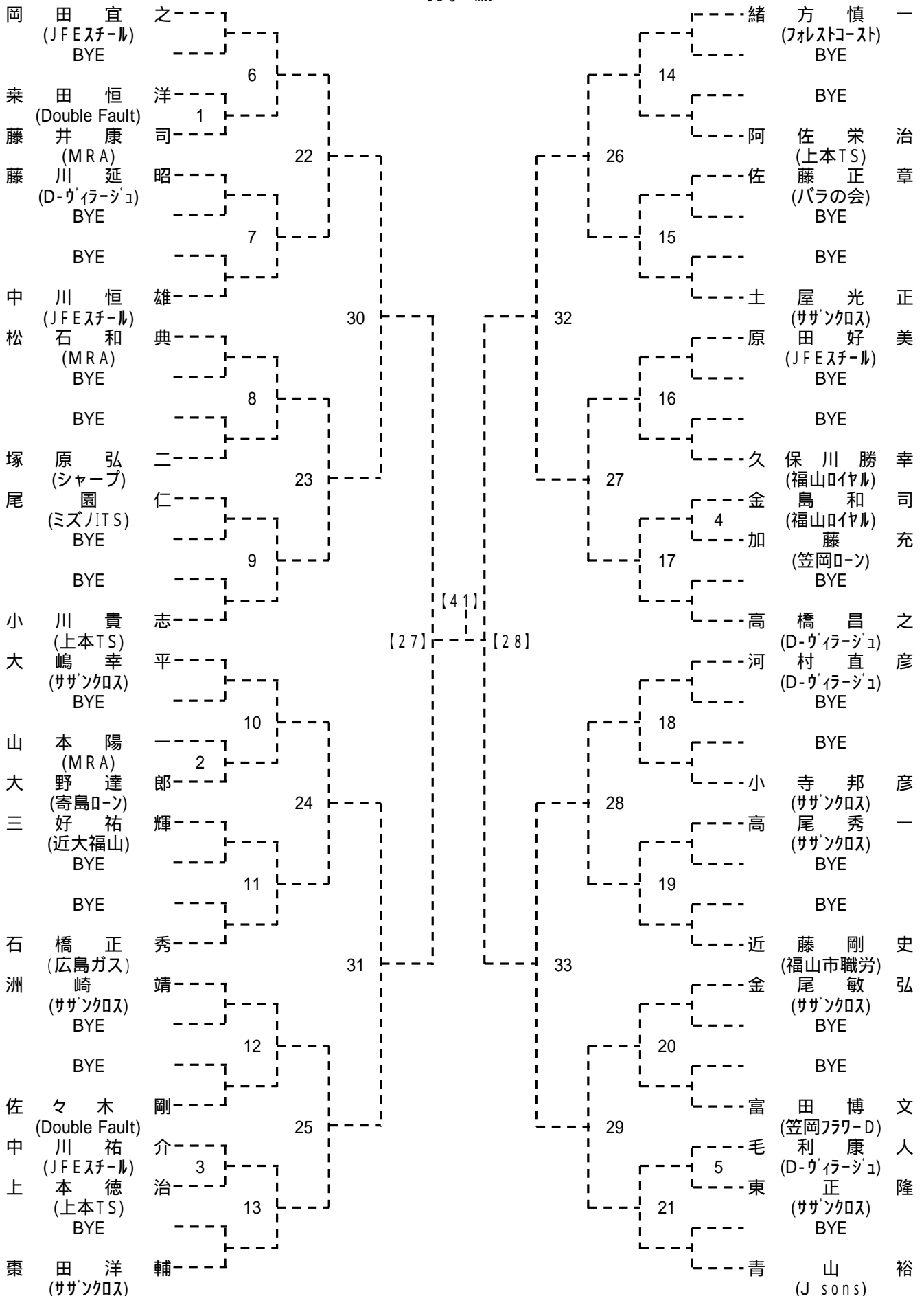
持参した弁当、ドリンク類の空き容器は会場に捨てる事が出来ません。各自必ず持ち帰ること！

公営コートでのテニススクール業務禁止について （重い処分が課せられます）

広島県テニス協会及び行政よりの通達により、公営コートにおける金銭授受がともなうテニス教室等の行為は行政が主催する場合を除き禁止され、福山市テニス協会も倫理違反行為として禁止しております。

これに違反する行為が認められた場合2007年より、関与した授受両者ともに協会登録を除籍する重い処分が行われますので充分ご注意下さい。

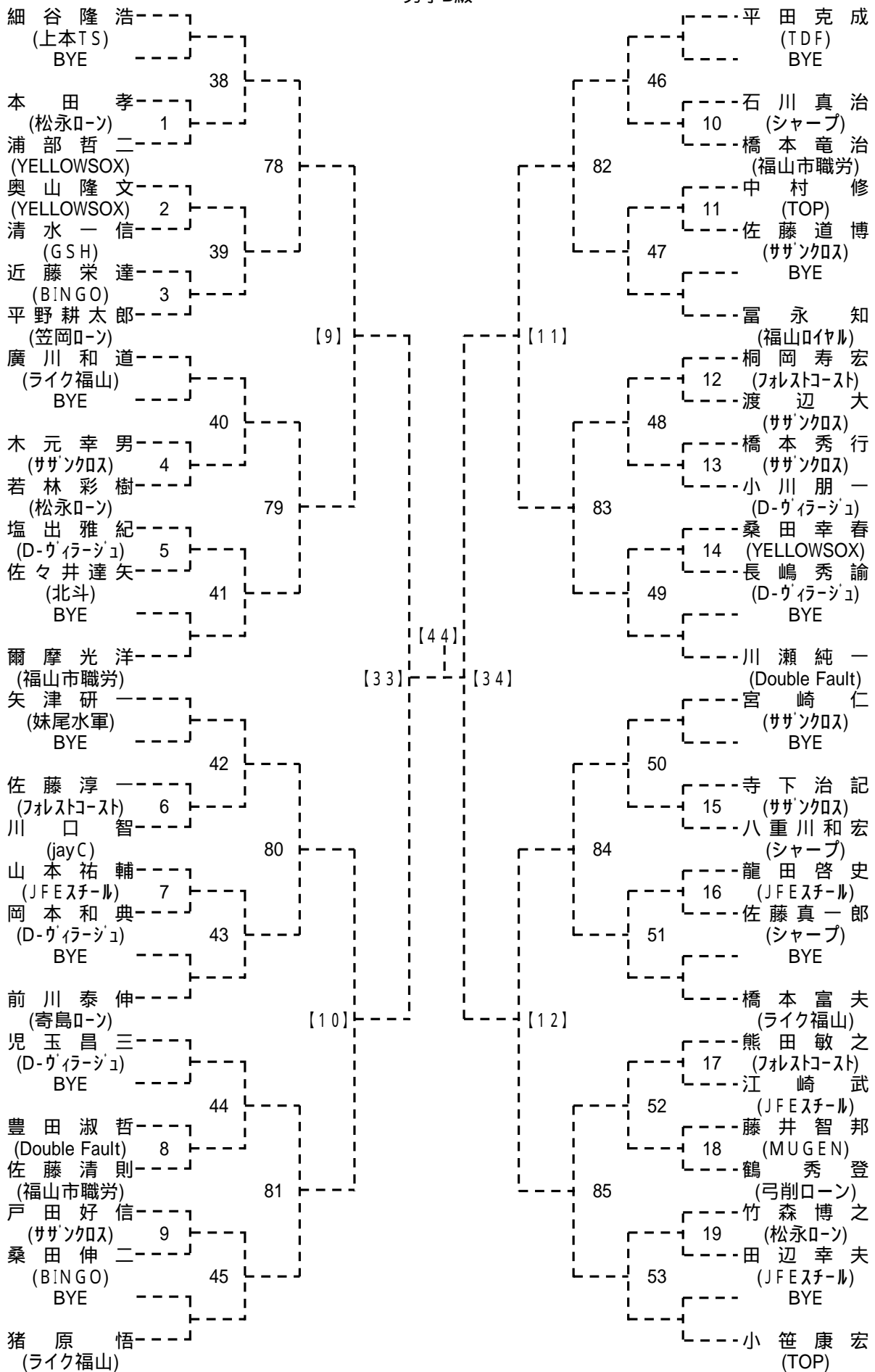
第25回 福山市長杯シングルステニス大会
男子A級



シード: 岡田、青山・大島、高橋、河村、栗田、小川、緒方、近藤、中川・石橋、土屋・金尾、洲崎、松石、原田

会場:びんご運動公園テニスコート

第25回 福山市長杯シングルテニス大会
男子B級



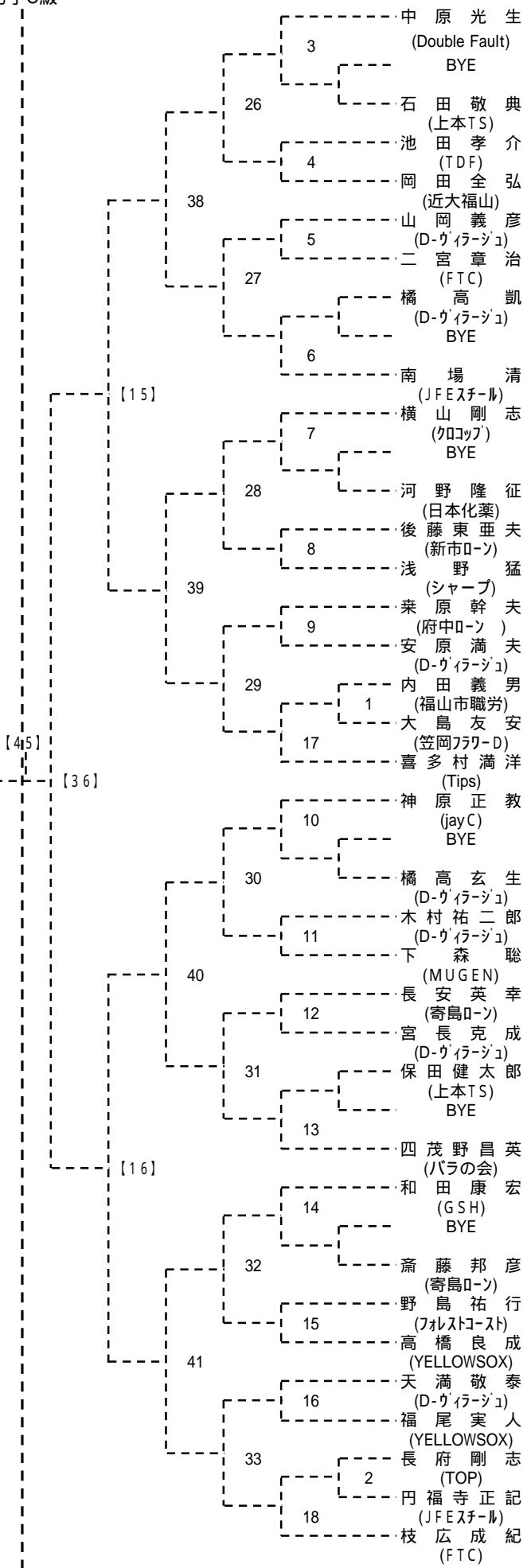
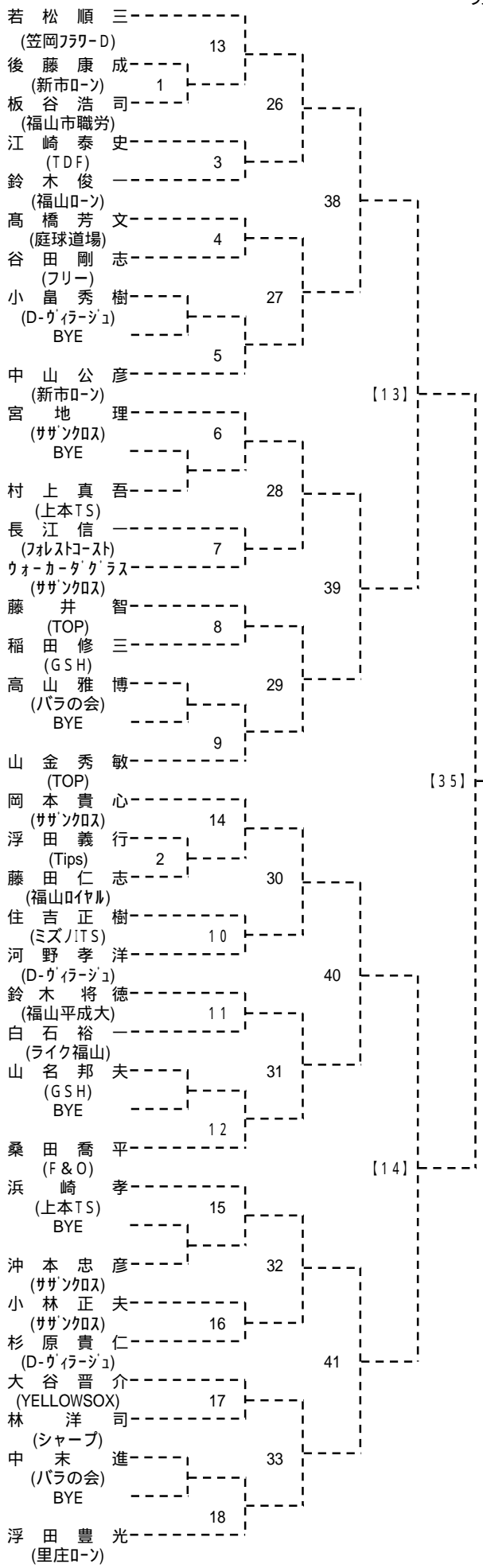
シード: 細谷、小笹、川瀬、矢津、猪原・平田、廣川・宮崎・橋本・爾摩、熊田・富永・平野・桐岡・児玉・前川

会場: 竹ヶ端テニスコート

第25回 福山市長杯シングルステニス大会
男子C級

(A ブロック)

(B ブロック)

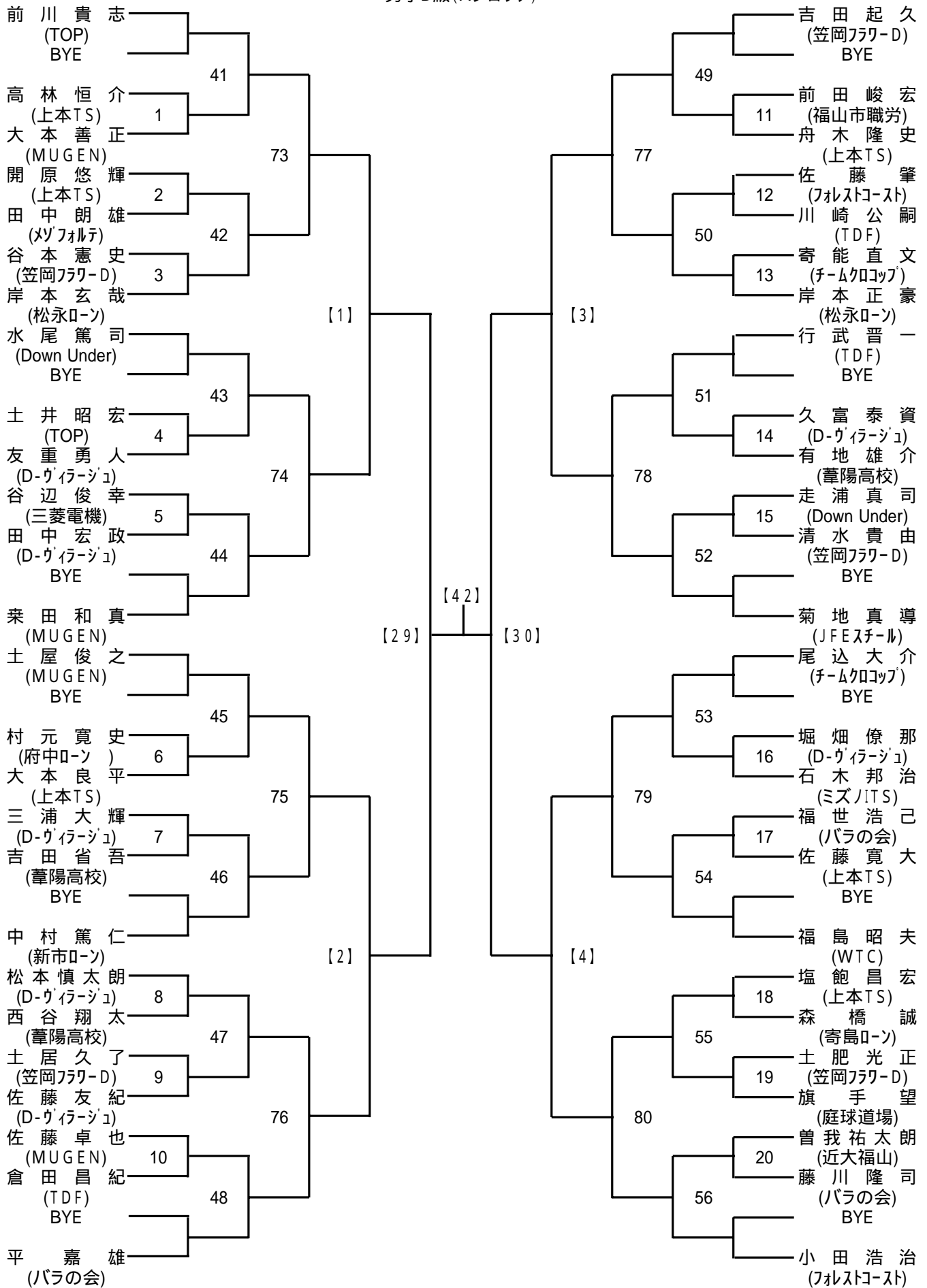


シード: 若松、枝広、岡本、喜多村、浮田、中原、山金、神原、宮地、浜崎、稲田、南場、桑田、横山、中山、和田

会場: 日本化薬テニスコート

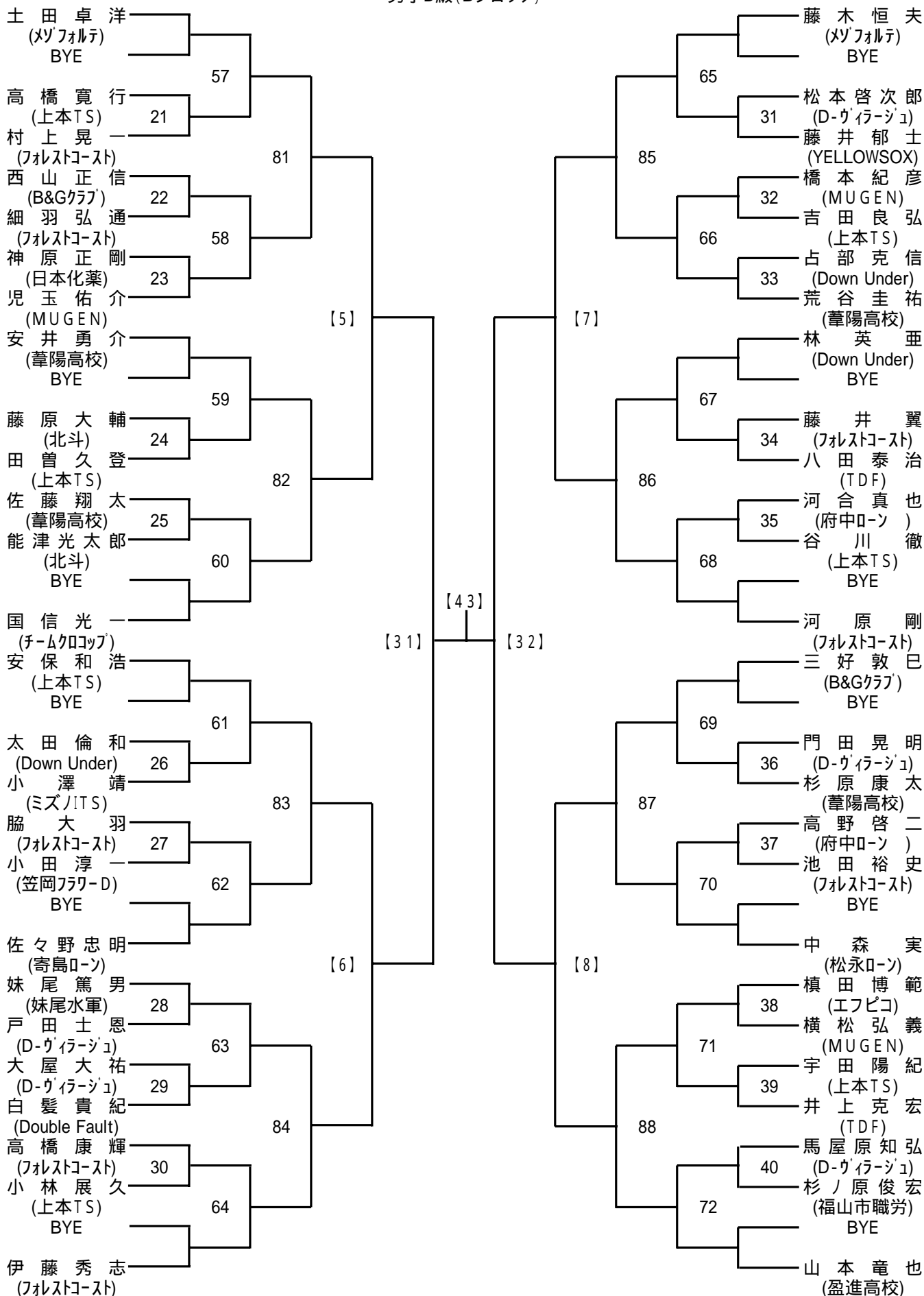
会場: 長者原テニスコート

第25回 福山市長杯シングルステニス大会
男子D級(Aブロック)



会場:びんご運動公園テニスコート
第25回 福山市長杯シングルステニス大会

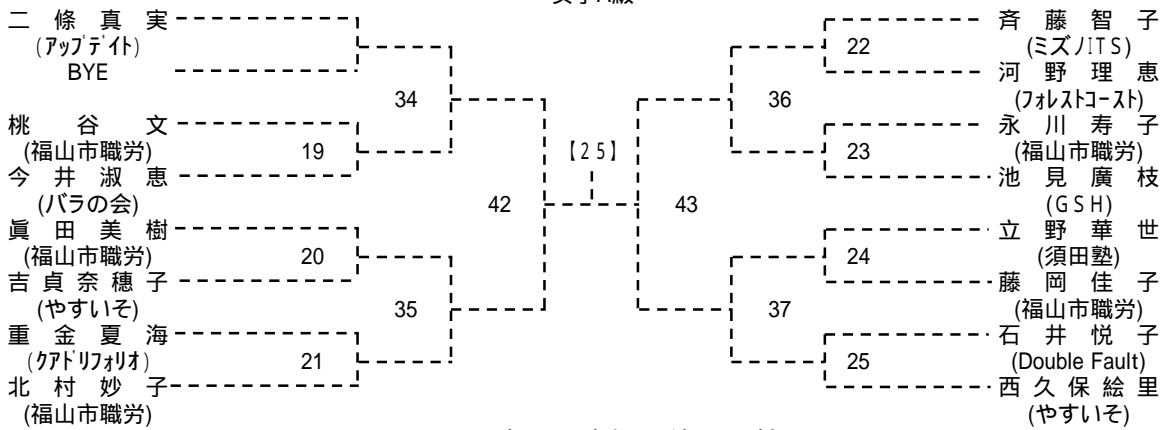
男子D級(Bブロック)



シード: 前川・山本・吉田、伊藤、小田・土田・平・藤木、土屋・河原・尾込・国信・安保、菊地、栗田・三好

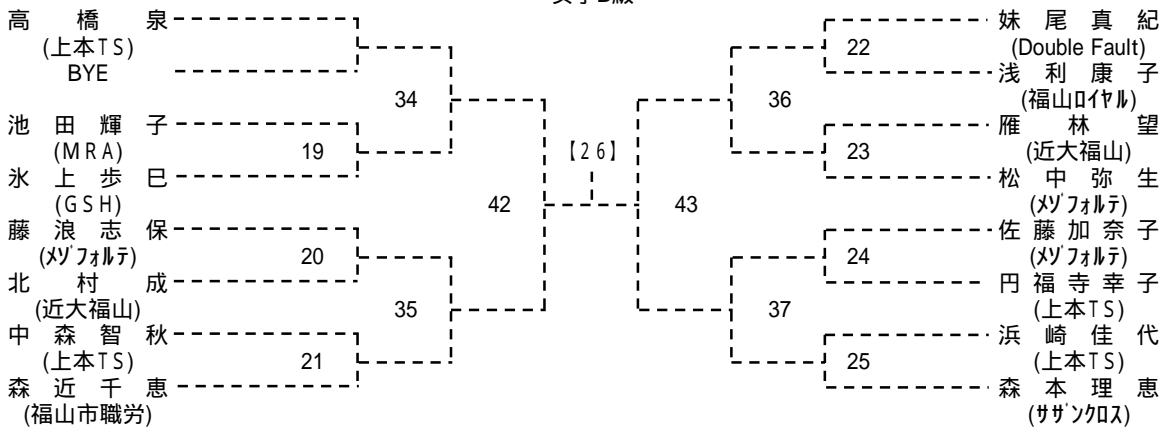
会場:びんご運動公園テニスコート

第25回 福山市長杯シングルステニス大会
女子A級



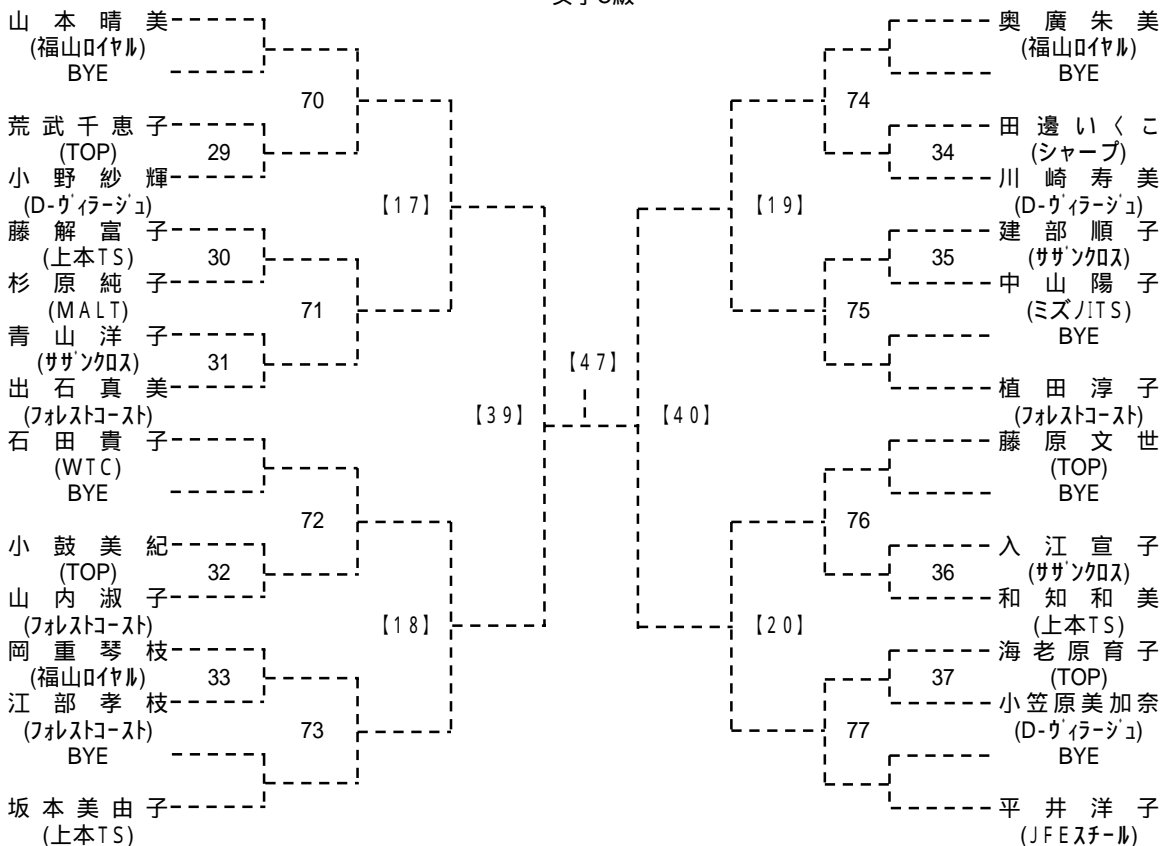
シード: 二条、西久保、池見、眞田
会場: 長者原テニスコート

第25回 福山市長杯シングルステニス大会
女子B級



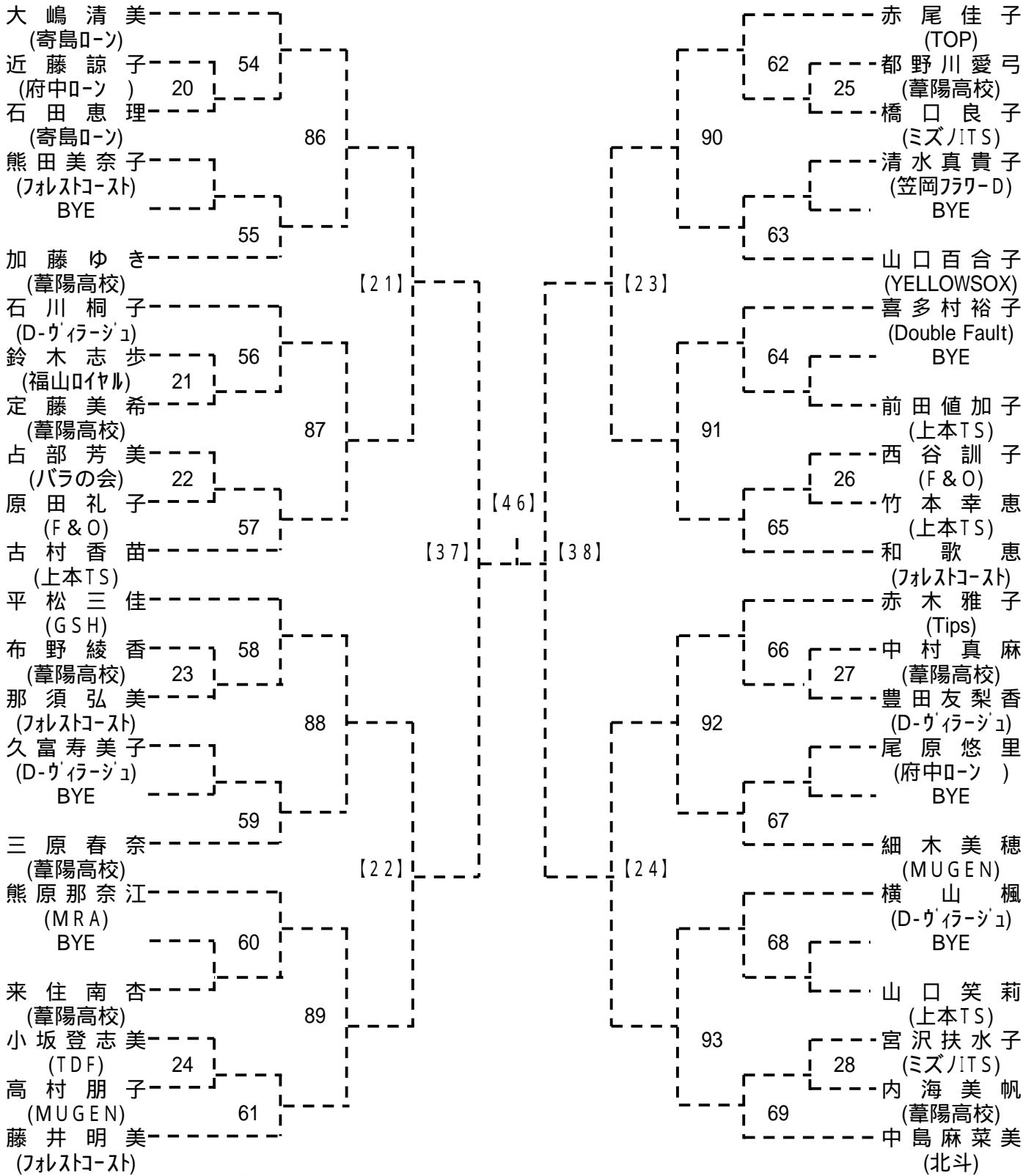
シード: 高橋、森本、藤浪・松中
会場: 日本化薬テニスコート

第25回 福山市長杯シングルステニス大会
女子C級



シード: 山本、平井、石田、植田・坂本・奥廣
会場: 竹ヶ端テニスコート

第25回 福山市長杯シングルステニス大会
女子D級



会場: 竹ヶ端テニスコート