

第25回福山市議会議長杯シングルステニス大会（仮ドロー）

- 〔主催〕 福山市テニス協会
 〔後援〕 福山市教育委員会 財団法人福山市体育協会
 〔期日〕 平成21年3月20日(祝)・22日(日)午前9時より(予備日3月29日(日))
 〔大会会長〕 山岡重厚
 〔ディレクター〕 後藤哲也
 〔レフリー〕 橋本秀行
 〔ア・レフリー〕 佐藤正章・藤木恒夫・山口百合子・喜多村満洋・前川泰伸・妹尾篤男・浜崎孝
 〔大会会場〕

1日目

当日朝の試合開始前、コート使用はできません。

大会会場	種目	日程	会場責任者	運営スタッフ
びんご運動公園 TEL 090-7590-0282	男子A級 男子C級 女子A級 女子C級	ベスト8まで ベスト8まで ベスト4まで ベスト4まで	喜多村満洋 (Tips)	佐藤正章 (バラの会) 加藤充 (笠岡R-ン) 妹尾篤男 (妹尾水軍) 浜崎孝 (上本TS) 二宮章治 (FTC) 山金秀敏 (TOP)
竹ヶ端コート TEL 090-7590-0281	男子B級 女子B級 女子D級	ベスト8まで ベスト4まで ベスト8まで	前川泰伸 (寄島ローン)	佐藤清則 (市職労) 山口百合子 (YELLOW SOX) 小坂登志美 (TDF)
福山テニスセンター TEL 090-7590-0283	男子D級 (Aブロック) (Bブロック右)	ベスト16まで	土肥光正 (笠岡ワワ-)	池田裕史 (フォレスト) 福島昭夫 (WTC) 多田広伸 (メガフォル)
長者原コート TEL 090-7590-0281	男子D級 (Bブロック左)	ベスト16まで	藤木恒夫 (メガフォル)	三好敦巳 (B&Gクラブ) 水尾篤司 (Down Under)

1日目雨天の場合、他の会場が中止でも男子A級は試合をびんご運動公園インドアコートで行います。

〔試合予定時間〕

〔1日目〕

会場	びんご運動公園		竹ヶ端コート	福山テニスセンター	長者原コート	
種目	男子C級 女子A級 女子C級	男子A級	男子B級 女子B級 女子D級	男子D級 (Aブロック) (Bブロック右)	男子D級 (Bブロック左)	
時間						
9:00	1~24	1~8	1~24	1~20	1~10	
9:45	25~36	9~12	25~36	21~30	11~15	
10:30	37~48	13~16	37~48	31~40	16~20	
11:15	49~60	17~20	49~60	41~50	21~25	
12:00	61~	21~	61~72	51~60	26~	
12:45			73~	61~		
13:30						

試合当日棄権される場合は必ず大会会場までその旨をご連絡下さい。

〔2日目〕

会場	びんご運動公園	
9:00	【1】~【24】	
9:45	【25】~	

【大会注意事項】

1. 試合方法……試合は全て8ゲームズプロセット(8-8オール7ポイントタイブレーク)で行います。(但し、天候及びその他の状況等により変更して行う場合もあります)
2. 出席の届出……試合予定時間20分前に、ゲームの出来る服装で出席を届けて下さい。試合進行はオーダーオブプレーにておこないます。原則として試合のコールは行いません。各自がオーダーオブプレー表にて試合開始時間を予測して下さい。
3. 競技……福山市テニス協会「競技運営委員会細則」およびJTA「ルールブック」による。「セットブレイク・ルール」を採用しますので注意して下さい。
4. 審判……試合は、全試合セルフジャッジを原則としますが、SCUがつく場合があります
5. ウォームアップ……試合前の練習はありません。(サービス4本のみ)
6. 使用球……ダンロップフォート(セットボールは持帰不可です。)
試合結果は勝者がボールと一緒に本部まで届けて下さい。
7. 表彰……福山市テニス協会表彰規定に依る。**男子D級はブロックごとの表彰とします。**
8. 雨天等の問い合わせについて
コートの集合を原則とします。次の日程、並びに試合開始予定時刻は現地へ集合して確認のこと。初日雨天の時は、会場変更があります。当日確認できない場合は、レフリーまで問い合わせして下さい。
TEL 090-7590-0281
福山市テニス協会への問い合わせ 電話 084-928-5011
但し、月曜日・木曜日・土曜日・・・14:00~17:00
大会当日(各会場へ)・・・8:30~
9. 参加者への注意事項について
 - ・大会中の事故・負傷については応急処置をしますが、その他一切の責任は負いません。尚、傷害保険に加入しています。大会中の事故・負傷等が有りましたら事務局までお問い合わせ下さい。
 - ・大会参加者は、日頃から健康管理に留意し万全な健康状態で出場してください。
 - ・大会当日、急に体調が悪くなった場合は無理をして出場しないでください。
 - ・競技中に体調が悪化した場合は、無理をせずリタイアしてください。状態によっては医療機関で受診して下さい。
 - ・競技する前はストレッチ運動など準備運動を十分に行うとともに、運動終了後は整理運動を行ってください。

大会無届け欠場者へのペナルティーについて

無届け欠場を年間2回行った場合は、1年間福山市テニス協会主催の大会には出場出来ません。

10. その他

一般男子A級・一般女子A級の試合は都市対抗広島県予選福山市代表選考の参考資料とさせていただきます。シードについて……シードはJTAのシードの取り方に添って実施しています。

男子A級、女子A級はJ2大会ですので、JTAランキングを優先してシード順位をつけています。

コートに入ったら必ず対戦相手の確認を行って下さい。

11. 試合当日は駐車場の混雑が予想されます。出来る限り相乗り等の協力をお願いします。

駐車場は決められた場所のみ使用して下さい。

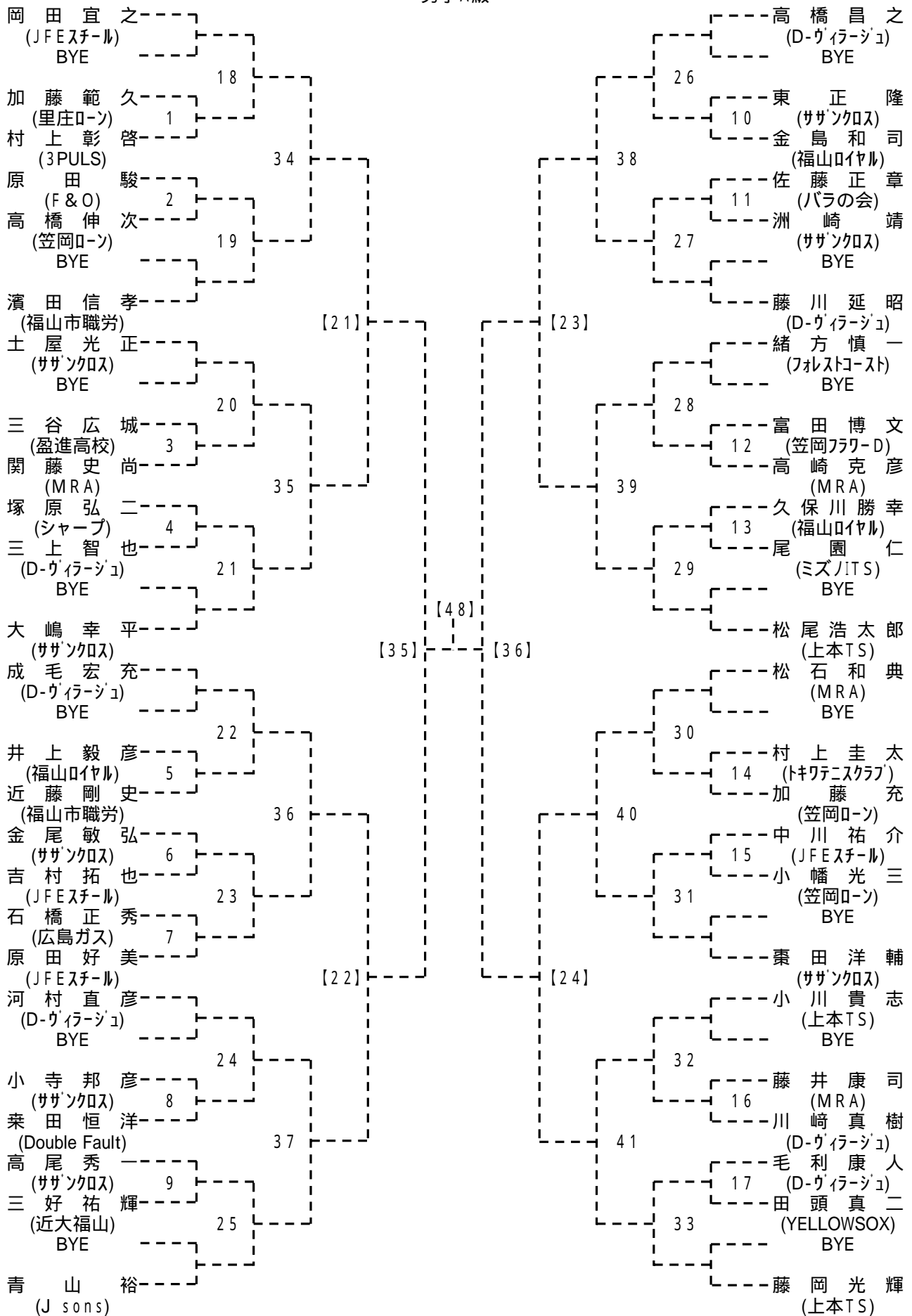
持参した弁当、ドリンク類の空き容器は会場に捨てる事が出来ません。各自必ず持ち帰ること！

公営コートでのテニススクール業務禁止について (重い処分が課せられます)

広島県テニス協会及び行政よりの通達により、公営コートにおける金銭授受がともなうテニス教室等の行為は行政が主催する場合を除き禁止され、福山市テニス協会も倫理違反行為として禁止しております。

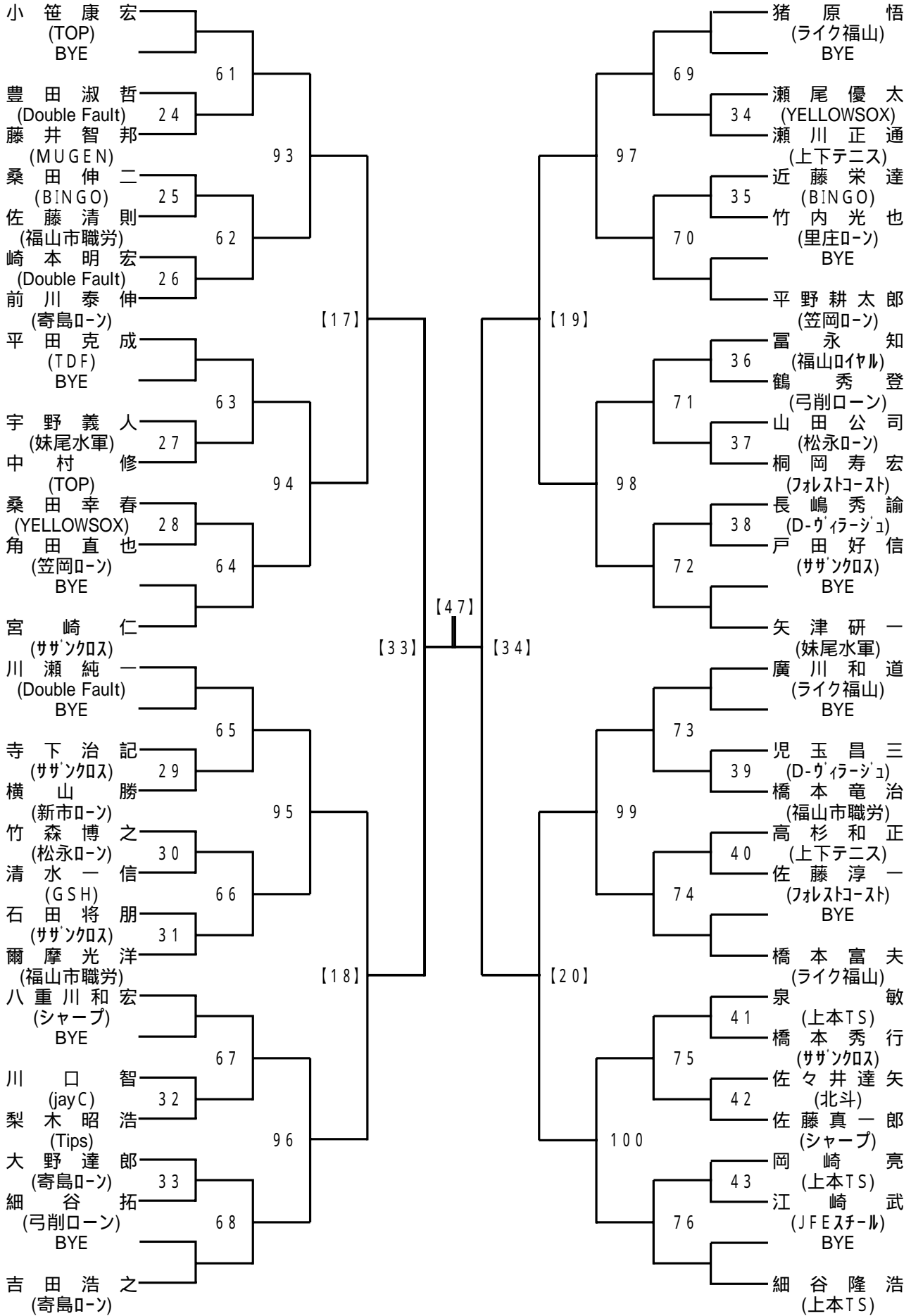
これに違反する行為が認められた場合2007年より、関与した授受両者ともに協会登録を除籍する重い処分が行われますので充分ご注意下さい。

第25回 福山市議長杯シングルステニス大会
男子A級



会場:びんご運動公園

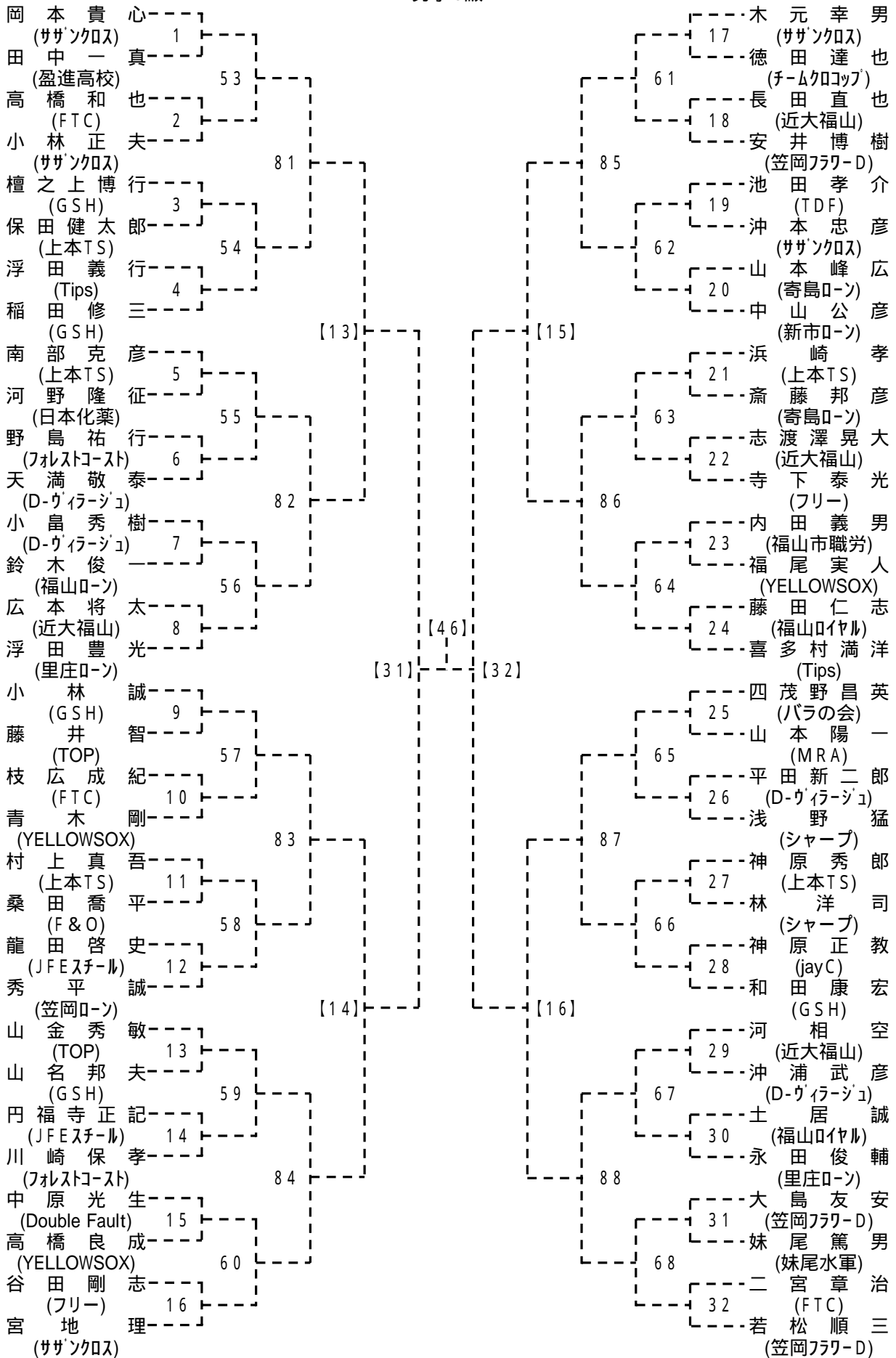
第25回 福山市議長杯シングルステニス大会
男子B級



シード: 小笹、細谷・川瀬、矢津・吉田・猪原、宮崎・廣川・平田・橋本、八重川・平野・爾摩・富永・前川・泉

会場: 竹ヶ端テニスコート

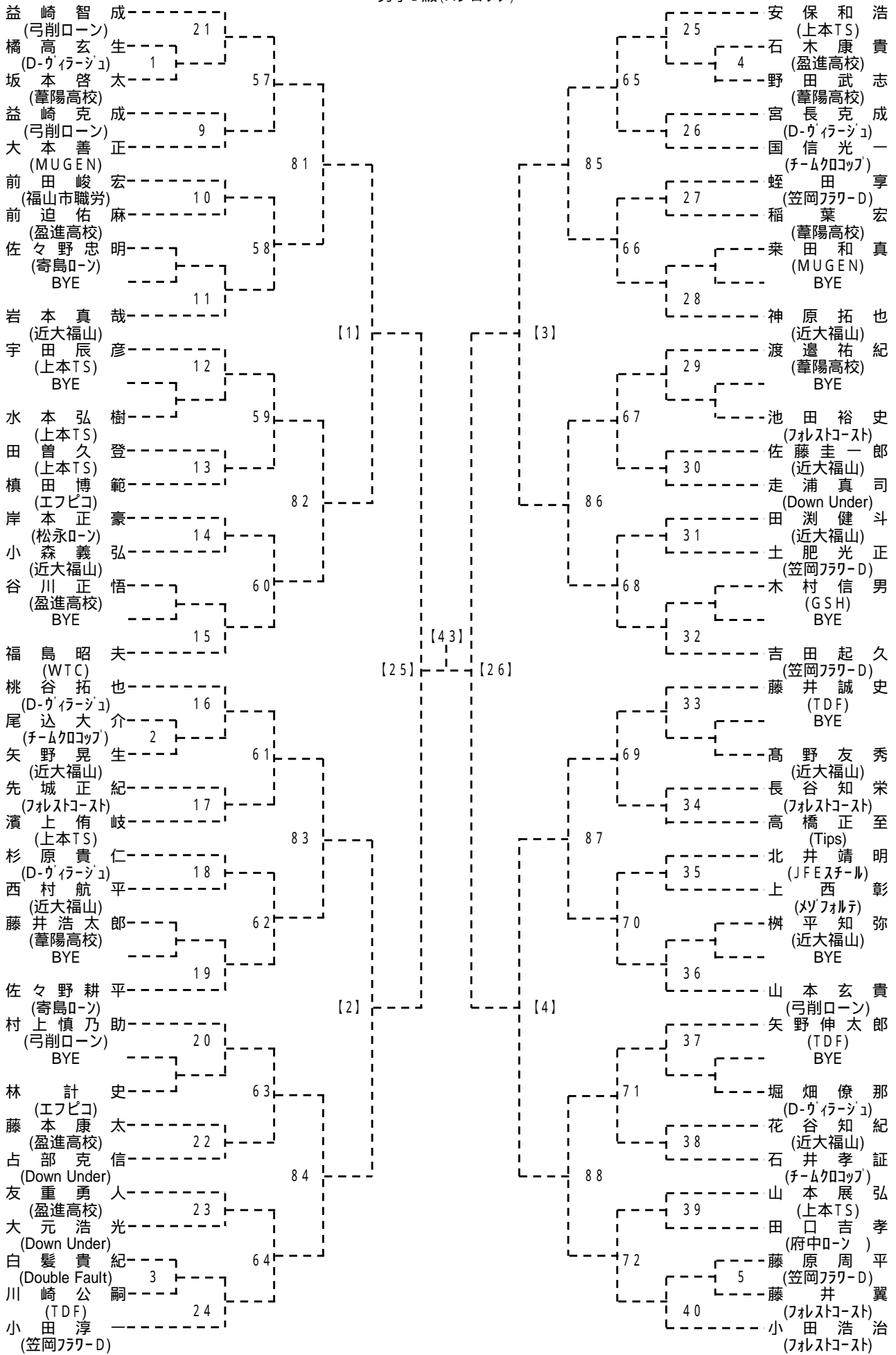
第25回 福山市議長杯シングルステニス大会
男子C級



シード: 岡本・若松・小林、喜多村、木元、宮地、浮田、四茂野・南部・和田・山金・中山・秀平・稲田・浜崎

会場:びんご運動公園

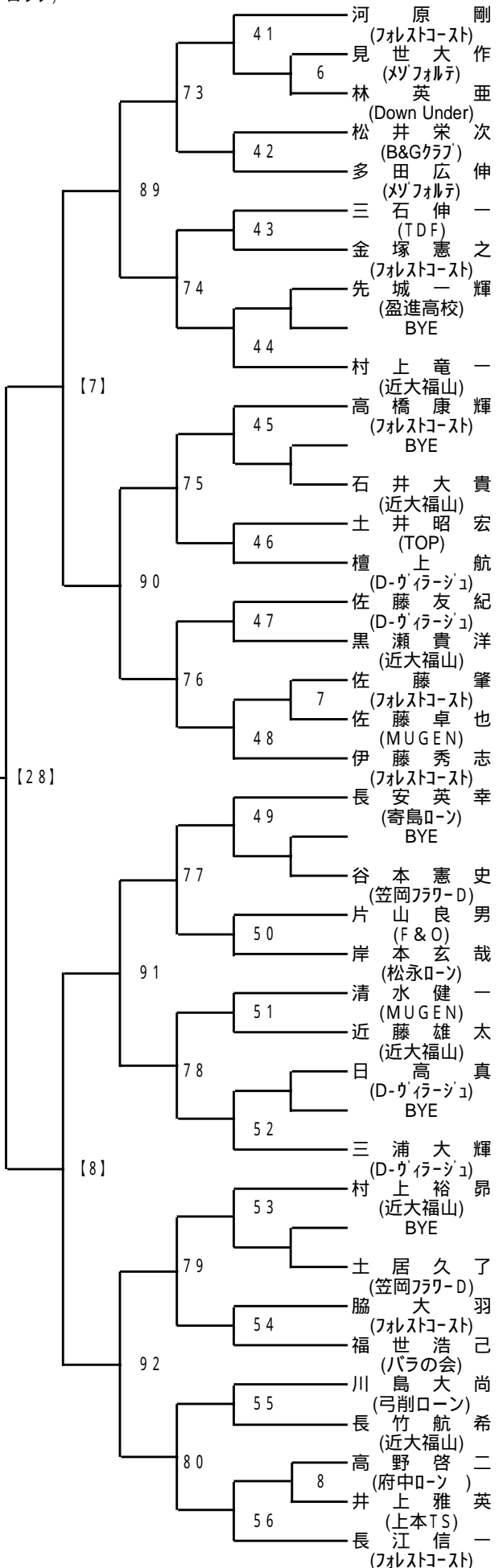
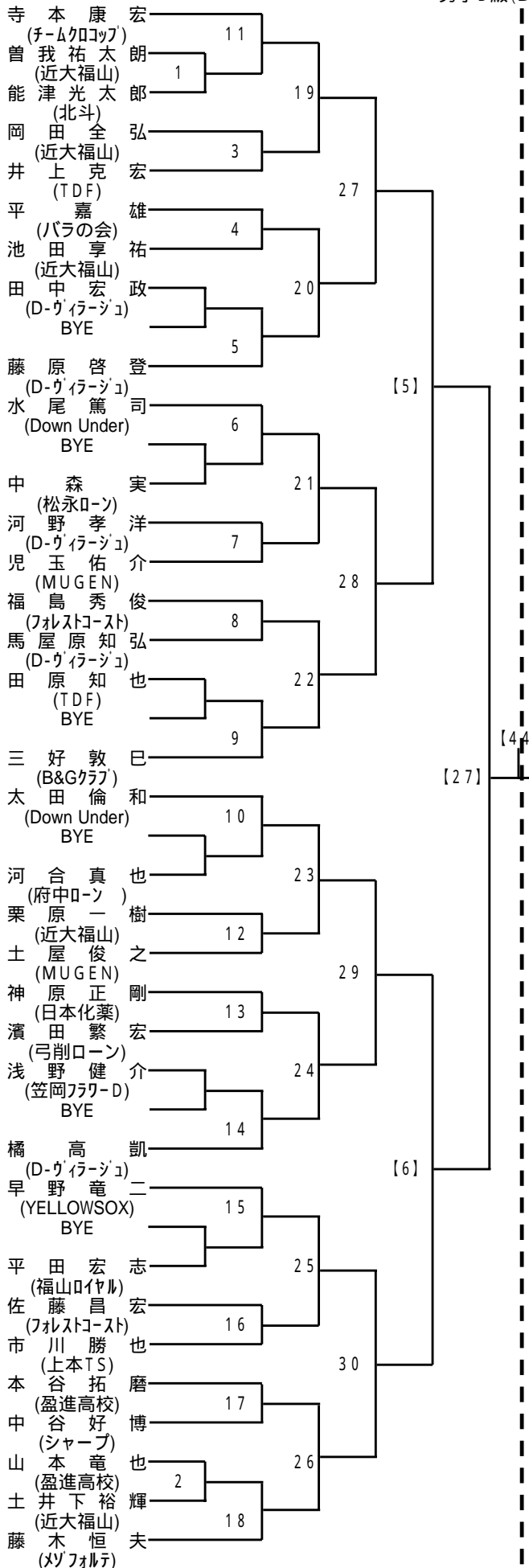
第25回 福山市議長杯シングルステニス大会
男子D級(Aブロック)



シード: 益崎、長江、藤木、安部・小田(浩)・寺本・河原、小田(淳)・桃谷・伊藤・藤井・三好・吉田・太田・福島・長安

会場: 福山テニスセンター

第25回 福山市議長杯シングルステニス大会
男子D級(Bブロック)



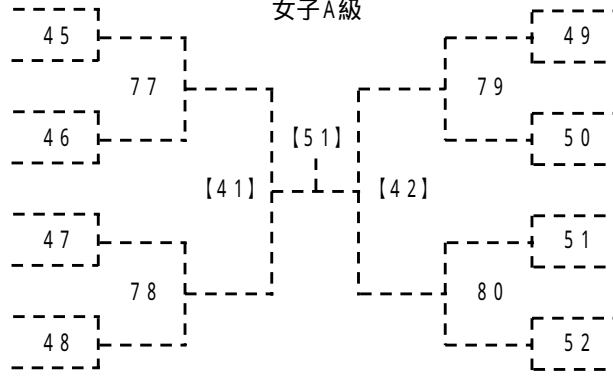
シード: 益崎、長江、藤木、安保・小田(浩)・寺本・河原、小田(淳)・桃谷・伊藤・藤井・三好・吉田・太田・福島・長安

会場: 長者原テニスコート

会場: 福山テニスセンター

第25回 福山市議長杯シングルステニス大会
女子A級

吉原 叔 恵
(上本TS)
永川 寿 子
(福山市職労)
服部 由 希
(エフビコ)
眞田 美 樹
(福山市職労)
西久保 絵 里
(やすいそ庭球部)
立野 華 世
(フォルストコート)
羽田 美 和 子
(JFEスチール)
河野 理 恵
(フォルストコート)

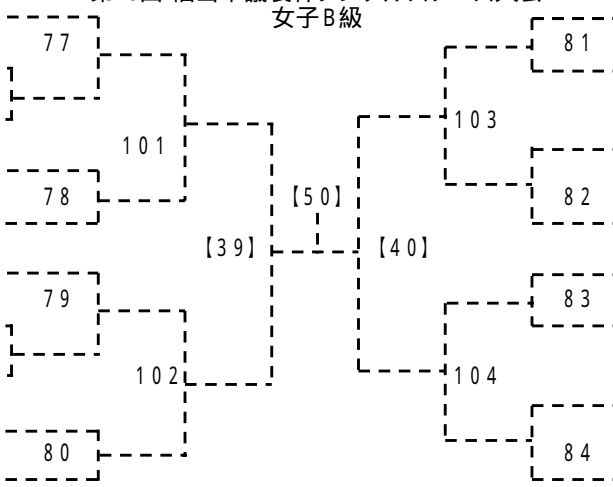


山内 美 里
(近大福山)
今井 淑 恵
(パラの会)
長谷井 時 代
(MRA)
吉貞 菜 穂 子
(やすいそ庭球部)
石井 悦 子
(Double Fault)
鴨井 美 奈 子
(妹尾水軍)
池見 廣 枝
(GSH)
二條 真 美
(アップデート)

シード: 吉原、二條、西久保、吉貞
会場: びんご運動公園

第25回 福山市議長杯シングルステニス大会
女子B級

橋本 由美 子
(フォルストコート)
渡辺 朋 子
(BINGO)
谷本 菜 摘
(近大福山)
藤浪 志 保
(メゾフォルテ)
市川 稚 弓
(上本TS)
斉藤 智 子
(ミスJITS)
BYE
新良 貴 智 恵
(ザンク入)
浅利 康 子
(福山ローン)
崎本 由香 里
(Double Fault)

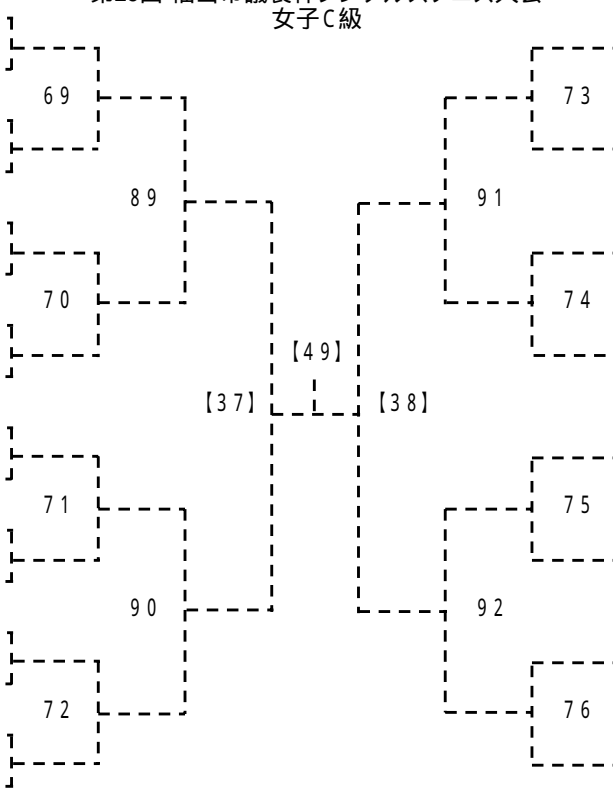


中森 智 秋
(上本TS)
妹尾 真 紀
(Double Fault)
藤井 栄
(TOP)
BYE
高橋 泉
(上本TS)
円福 寺 幸 子
(上本TS)
松中 弥 生
(メゾフォルテ)
北村 成
(近大福山)
BYE
森本 理 恵
(ザンク入)

シード: 橋本、森本、斉藤・高橋
会場: 竹ヶ端テニスコート

第25回 福山市議長杯シングルステニス大会
女子C級

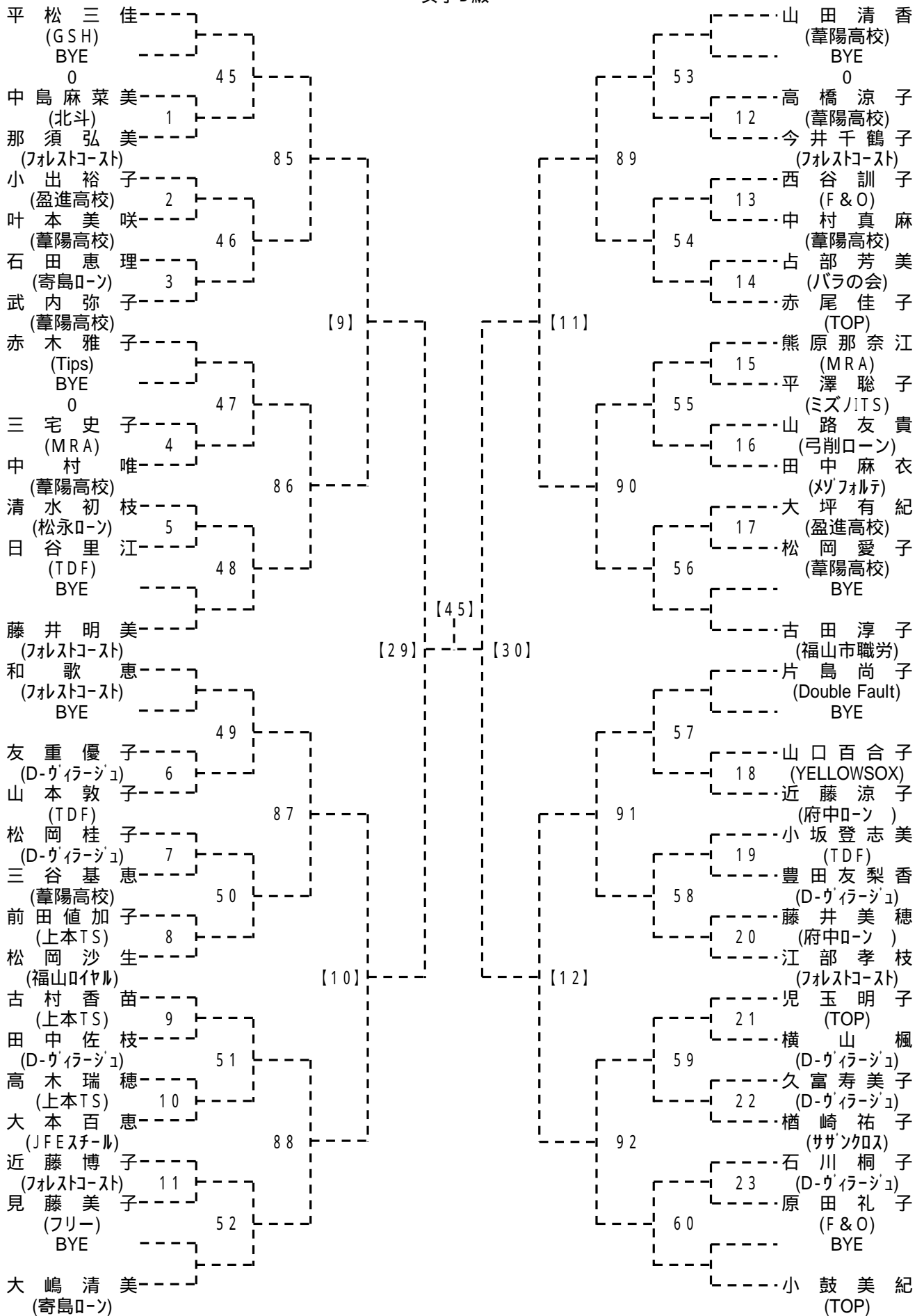
山本 晴 美
(福山ロイヤル)
BYE
和知 和 美
(上本TS)
門ゆ み 子
(メゾフォルテ)
藤原 文 世
(TOP)
後藤 亜 矢 子
(フォルストコート)
奥廣 朱 美
(福山ロイヤル)
海老 原 育 子
(TOP)
坂本 美 由 子
(上本TS)
BYE
雁林 望 子
(近大福山)
川崎 寿 美
(D-グイラージュ)
近本 京 子
(福山ロイヤル)
建部 順 子
(ザンク入)
浜崎 佳 代
(上本TS)
植田 淳 子
(フォルストコート)



小出 容 子
(パラの会)
田邊 いく こ
(シャープ)
入江 宣 子
(ザンク入)
中山 陽 子
(ミスJITS)
荒武 千 恵 子
(TOP)
福島 美 穂
(B&Gクラブ)
BYE
平井 洋 子
(JFEスチール)
出石 真 美
(フォルストコート)
多田 美 紀
(ミスJITS)
宮澤 紀 子
(福山ロイヤル)
熊原 佳 奈 江
(MRA)
光成 春 香
(松永ローン)
青山 洋 子
(ザンク入)
BYE
佐藤 加 奈 子
(メゾフォルテ)

シード: 山本・佐藤・平井、坂本・植田
会場: びんご運動公園

第25回 福山市議長杯シングルステニス大会
女子D級



シード: 平松、 小鼓、 和歌・古田・大嶋・山田、 藤井・片島、 赤木・江部・赤尾、 古村

会場: 竹ヶ端テニスコート