

# 第17回福山ジュニアテニス大会（仮ドロー）

【主催】 福山市テニス協会  
【後援】 福山市教育委員会 財団法人福山市体育協会  
【期日】

小中学生の部 : 平成22年7月18日(日)午前8時45分より  
予備日 7月25日(日)午前8時45分より

[注] 開会式を行いますので 小中学生男子は午前8時20分・  
小中学生女子は午前11時 集合・受付してください。

高校生の部 : 平成22年7月19日(祝)午前8時45分より  
予備日 7月31日(土)午前8時45分より

[注] 開会式を行いますので 男子は午前8時20分・  
女子は午前11時 集合・受付してください。

【レフェリー】 池尻 千江子

【大会会場】

大会会場	種目	運営スタッフ
竹ヶ端コート TEL 090-7590-0283	7 / 18日 小学生・中学生	後藤 康成 中島麻菜美
	7 / 19日 高校生	高尾 秀一 稲垣 瑞恵 高橋 泉 粟木原勝志

【大会注意事項】

1. 試合方法・・・ 福山市テニス協会 [競技運営委員会細則]

注  
意

トーナメント方式  
全試合6ゲームマッチプロセット(セミアドバンテージ)  
[6-6オール後7ポイントタイブレーク]で行います。  
(ただし、天候およびその他の状況等により変更して行う  
場合もあります。)

試合進行はオーダーオブプレイにて行います。原則として試合のコールは行いません。コートを確認しボールを受取り、前の試合が終わったらすぐ試合に入れるようコートの後ろで待っていて下さい。

試合はセルフジャッジで行います。試合結果は勝者がボールをもって本部まで届けてください。

服装は原則としてテニスウェアを着用のこと。  
学校の体操服でも可です。(Tシャツ・長ズボン不可)

**熱中症防止の為、できるだけサンバイザーではなくキャップをかぶって下さい。**

2. ウォームアップ……試合前の練習はサービス4本のみとします。
3. 使用球……ダンロップフォート
4. 表彰……小学生女子・中学生女子は2位まで  
その他種目は3位まで(高校生男子は2ブロック表彰)
5. 雨天等の問い合わせについて  
コートの集合を原則とします。つぎの日程ならびに試合開始予定時刻は現地へ集合して確認のこと。

福山市テニス協会への問い合わせ

☎ 084 - 928 - 5011

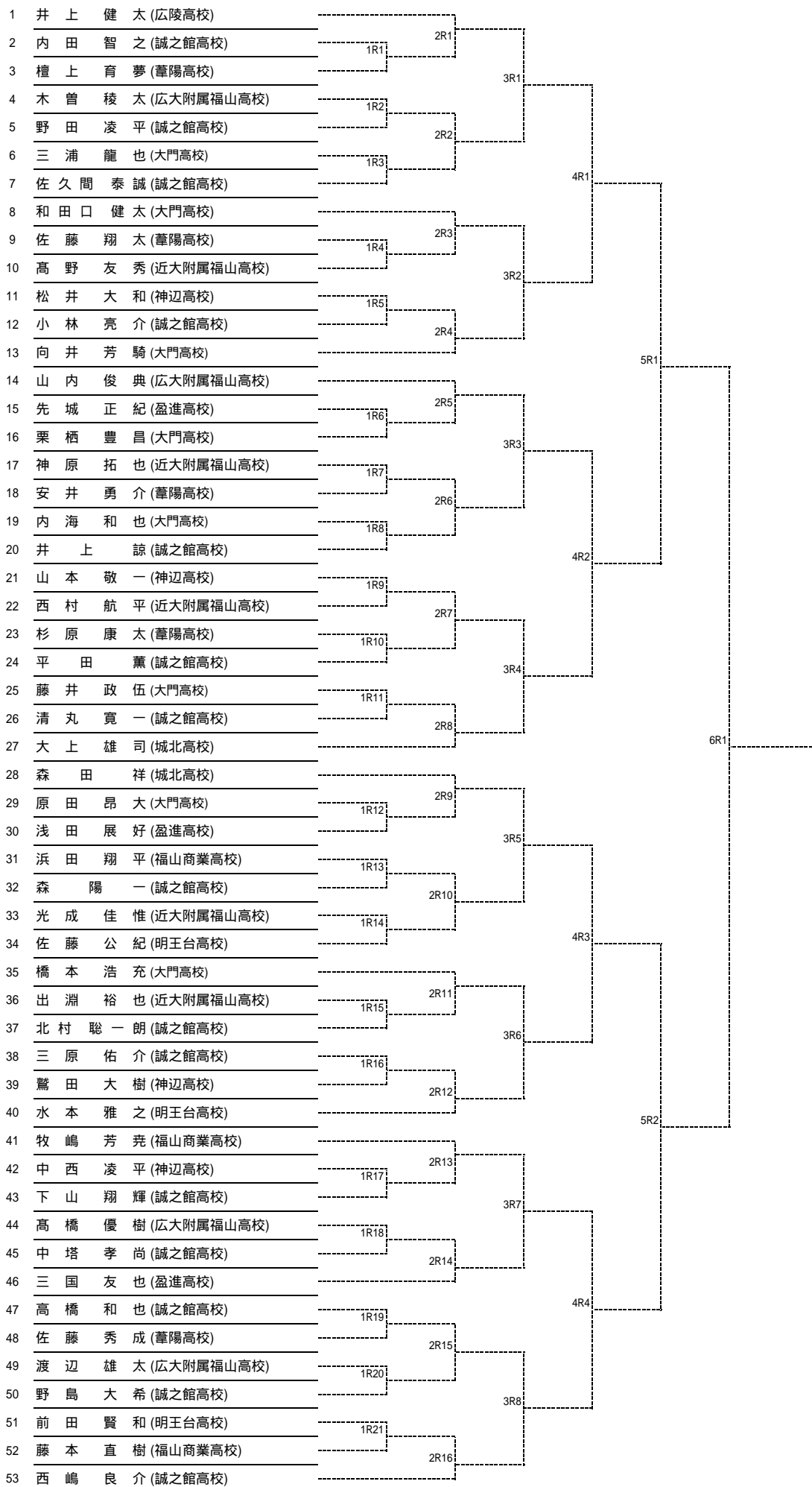
月・木・土曜日……14:00～17:00

大会当日……8:00～

携帯電話 090 - 7590 - 0283

9. 参加者への注意事項について
  - ・大会中の事故・負傷については応急処置はしますが、その他一切の責任は負いません。
  - ・大会参加者は、日頃から健康管理に留意し万全な健康状態で出場してください。
  - ・大会当日、急に体調が悪くなった場合は無理をして出場しないでください。
  - ・競技中に体調が悪化した場合は、無理をせずリタイアしてください。状態によっては医療機関で受診して下さい。
  - ・競技する前はストレッチ運動など準備運動を十分に行うとともに、運動終了後は整理運動を行ってください。
  - ・競技中は適度な水分補給を行い、着替え・飲み物・氷等を準備し、熱中症等にならないよう気をつけてください。

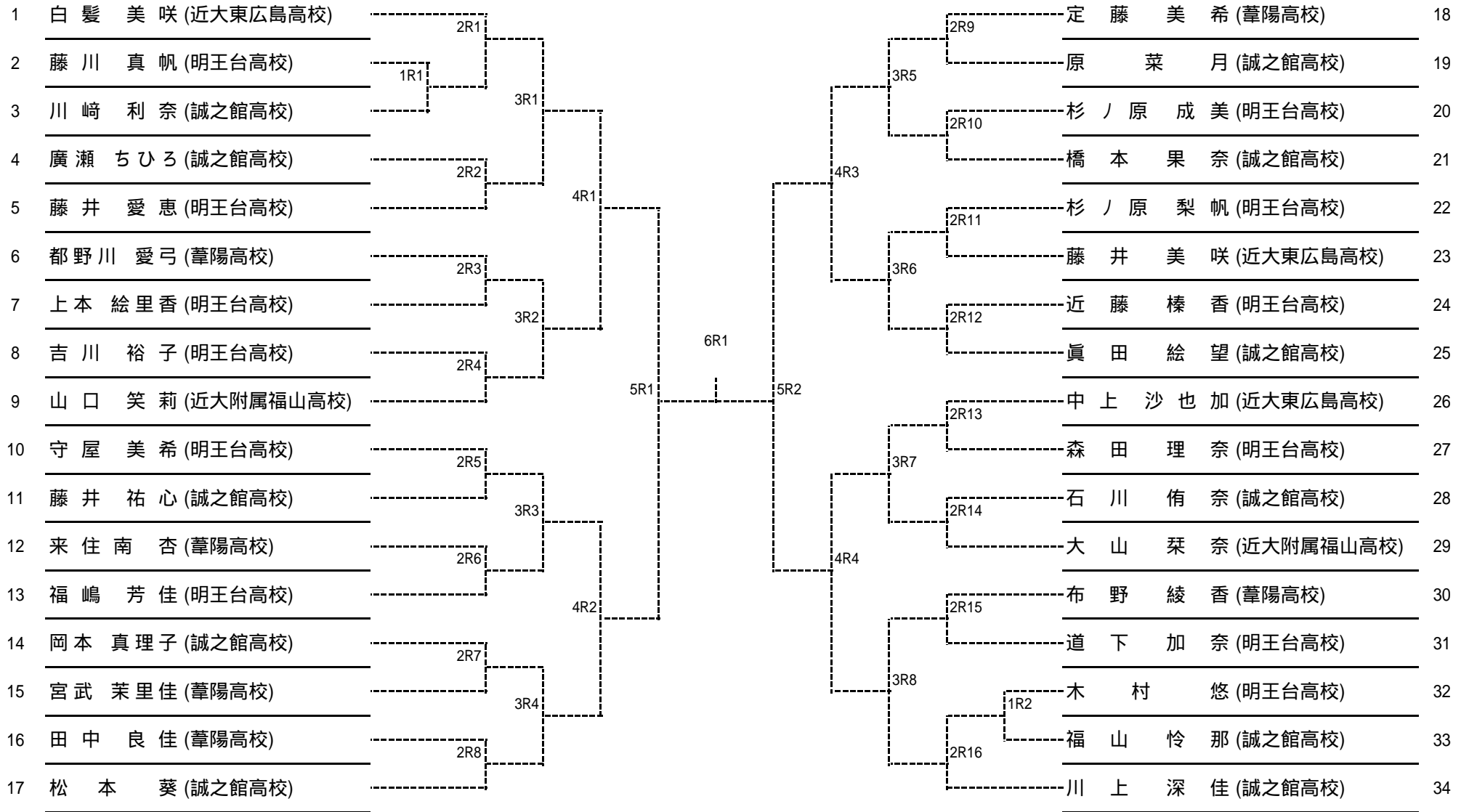
# 高校男子(Aブロック)



高校男子(Bブロック)

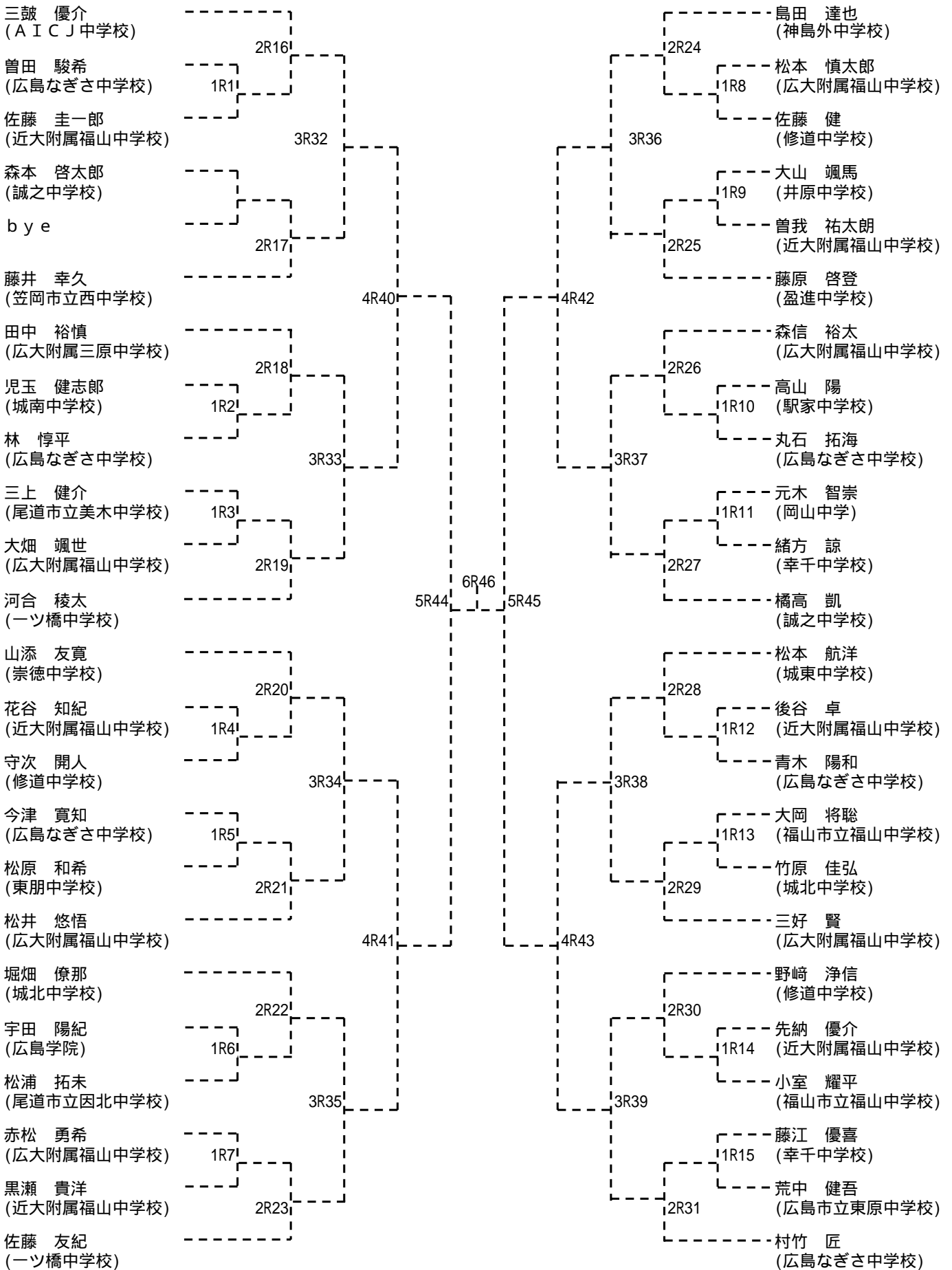
					岡田 全 弘 (近大附属福山高校)	54
				2R17	近藤 辰 吉 (誠之館高校)	55
				1R22	藤田 綾 人 (神辺高校)	56
			3R9		佐藤 寛 大 (福山商業高校)	57
				1R23	藤井 道 則 (明王台高校)	58
			2R18		渡邊 悠 使 (明王台高校)	59
				1R24	西谷 翔 太 (羣陽高校)	60
					藤井 宏 祐 (大門高校)	61
				2R19	藤井 康 一 (盈進高校)	62
				1R25	藤原 弘 樹 (近大附属福山高校)	63
			3R10		竹原 裕 太 (明王台高校)	64
				1R26	角 森 耀 平 (誠之館高校)	65
				2R20	廣川 宏 太 (羣陽高校)	66
					中村 篤 仁 (神辺旭高校)	67
				2R21	田 辺 翔 大 (誠之館高校)	68
				1R27	吉 田 省 吾 (羣陽高校)	69
			3R11		村 上 一 斗 (明王台高校)	70
				1R28	神 田 拓 哉 (誠之館高校)	71
			2R22		松 川 凌 大 (大門高校)	72
					園 田 崇 文 (明王台高校)	73
				1R29	多 田 紘 之 佑 (誠之館高校)	74
			2R23		藤 原 裕 介 (近大附属福山高校)	75
				1R30	水 戸 健 太 郎 (誠之館高校)	76
			3R12		瀨 寄 匡 平 (大門高校)	77
				1R31	須 野 田 圭 吾 (近大附属福山高校)	78
			2R24		矢 野 太 希 (誠之館高校)	79
					村 上 竜 一 (近大附属福山高校)	80
				2R25	有 安 航 (広大附属福山高校)	81
				1R32	中 崎 祐 太 (明王台高校)	82
			3R13		金 本 裕 作 (盈進高校)	83
				1R33	岡 田 祐 亮 (誠之館高校)	84
			2R26		岸 本 玄 哉 (近大附属福山高校)	85
				1R34	穂 垣 良 弥 (盈進高校)	86
					高 橋 徹 (近大附属福山高校)	87
				1R35	梶 田 康 平 (誠之館高校)	88
			2R27		塩 飽 昌 宏 (福山商業高校)	89
				1R36	中 野 一 輝 (大門高校)	90
			3R14		飛 高 雄 (羣陽高校)	91
				1R37	九 田 充 啓 (大門高校)	92
			2R28		三 島 啓 希 (盈進高校)	93
					児 玉 啓 佑 (神辺高校)	94
				2R29	杉 野 諒 太 (誠之館高校)	95
				1R38	金 本 真 治 (盈進高校)	96
			3R15		亀 井 雄 介 (誠之館高校)	97
				1R39	藤 井 竜 也 (明王台高校)	98
			2R30		池 田 博 雅 (盈進高校)	99
					有 地 雄 介 (羣陽高校)	100
				1R40	笠 原 崇 宏 (盈進高校)	101
			2R31		橋 本 恭 一 (近大附属福山高校)	102
				1R41	柿 原 崇 寛 (盈進高校)	103
			3R16		矢 野 晃 生 (広大附属福山高校)	104
				1R42	下 間 智 博 (誠之館高校)	105
			2R32		島 田 侑 祐 (岡山高校)	106

# 高校女子

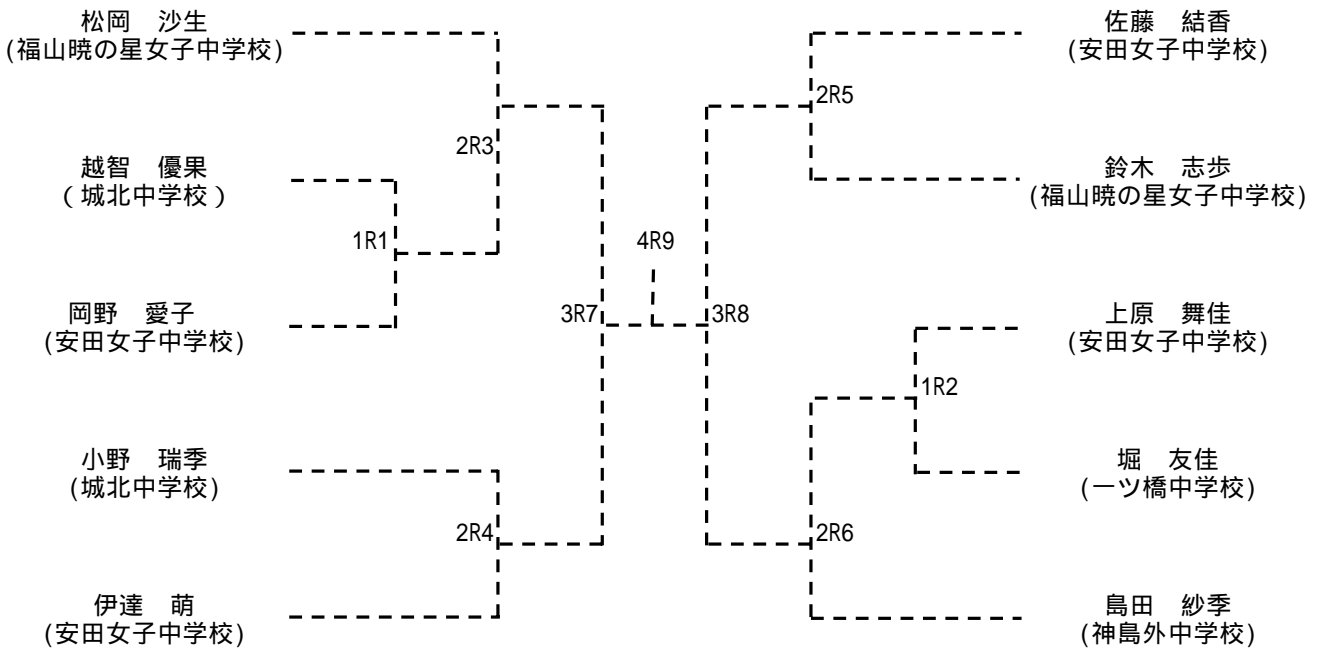


(高校生女子は午前11時集合受付です。)

中学校男子

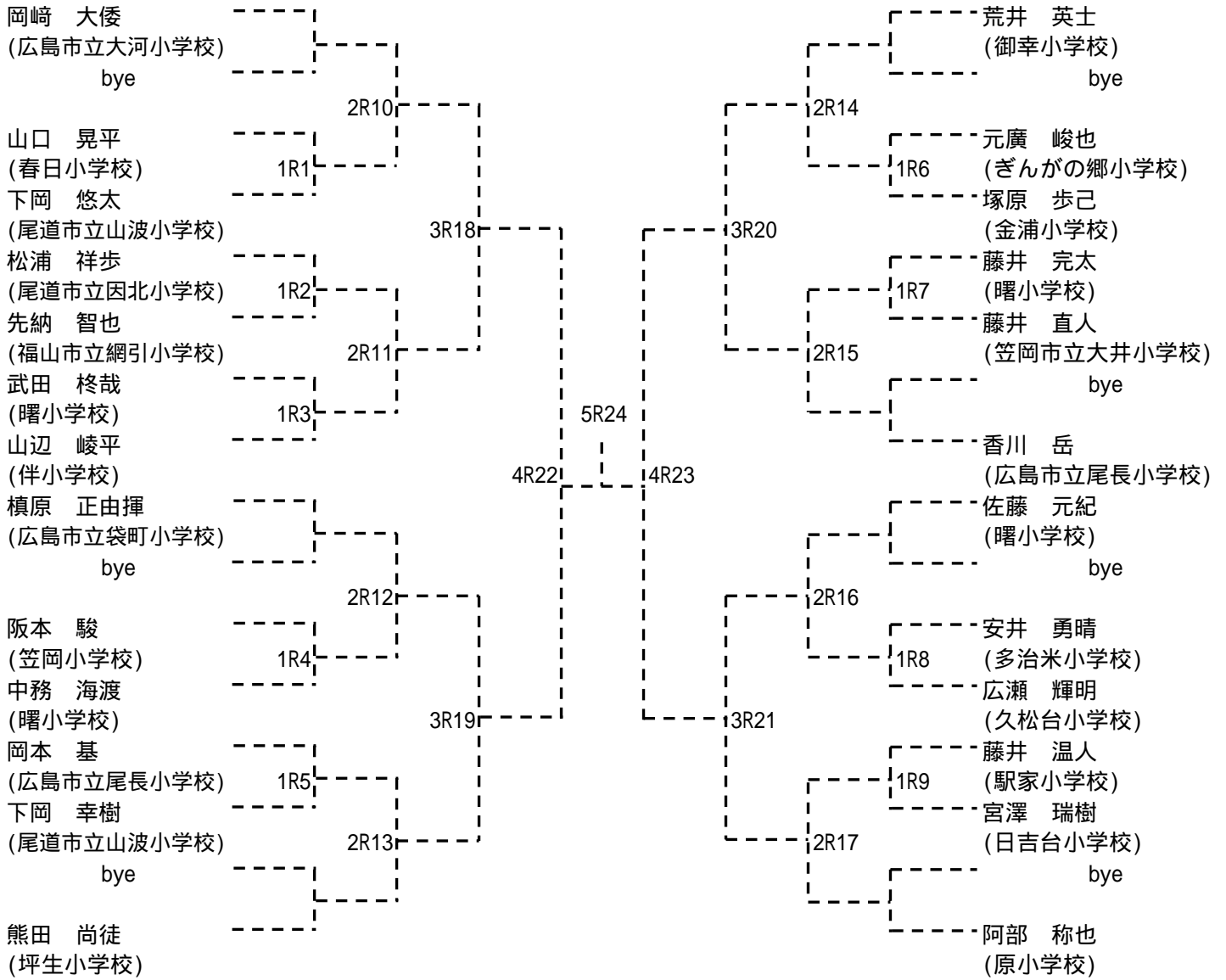


中学生女子

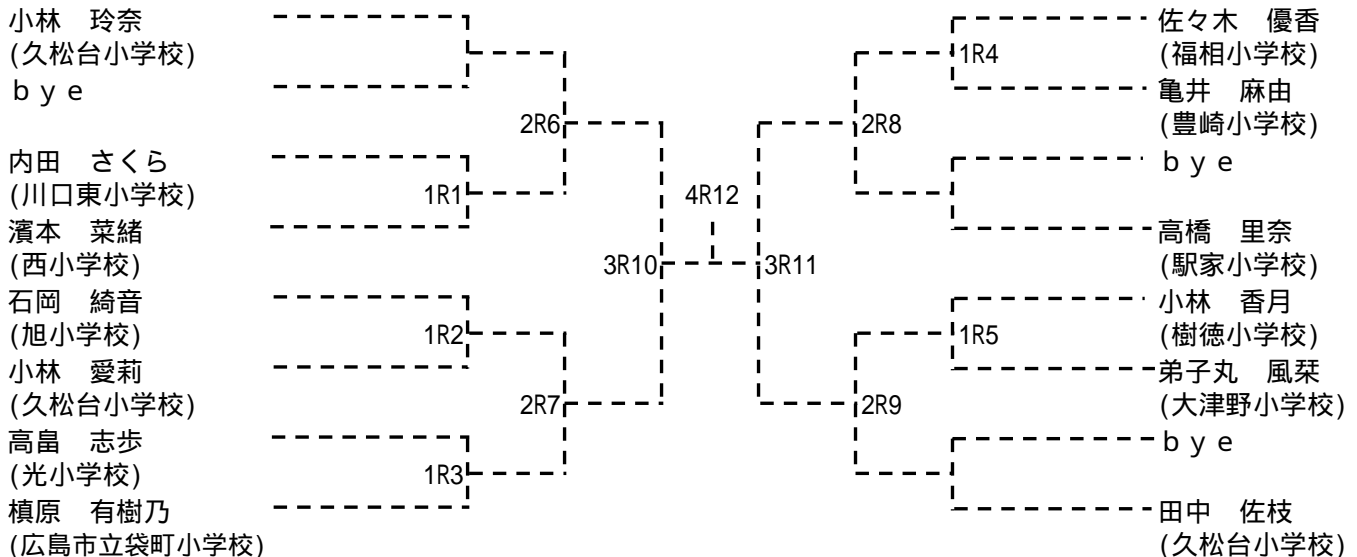


(中学生女子は午前11時集合受付です。)

小学校男子



小学校女子



(小学生女子は11時集合受付です。)