

# 第27回福山市長杯シングルステニス大会（仮ドロー）

【主催】 福山市テニス協会  
 【後援】 福山市教育委員会・財団法人福山市体育協会  
 【期日】 2011年9月25日(日)・10月2日(日)午前9時より（予備日10月9日(日)）  
 【大会会長】 山岡重厚  
 【ディレクター】 後藤哲也  
 【レフリー】 高橋泉  
 【アシスタント・レフリー】 河村大輔・洲崎靖・近藤栄達・小田 紘・古川和秋・行里和磨・国信光一・土居久了  
 【大会会場】

**1日目 当日朝の試合開始前、コート使用はできません。**

大会会場	種目	日程	会場責任者	運営スタッフ
びんご運動公園 TEL 090-7590-0283	男子オープン	ベスト4まで	国信 光一 (チムクopp)	洲崎 靖 (ザンク)
	男子D級	ベスト8まで		
竹ヶ端コート TEL 090-7590-0281	男子C級	ベスト8まで	古川 和秋 (etc)	小田 紘 (びんご遊悠)
	女子B級	準決勝まで		福島 美穂 (B&G)
	女子C級	ベスト4まで		栗原 幹夫 (Team Love未来)
日本化薬コート TEL 090-7590-0283	女子オープン	準決勝まで	中川 泉 (GSH)	田中英美子 (備後テニス倶楽部)
	女子D級	ベスト4まで		清水 初枝 (松永ローン)
長者原テニスコート TEL 090-7590-0282	男子B級	ベスト4まで	行里 和磨 (エフピコ)	近藤 栄達 (備後テニス倶楽部) 大元 啓司 (YELLOW SOX)

9月25日雨天の場合でも男子オープンは屋内コートにて試合を行います。

## 【試合予定時間】

【1日目】 試合当日欠場される場合は必ず大会会場までその旨をご連絡下さい。

会場	びんご運動公園		竹ヶ端コート	日本化薬コート	長者原コート
種目 時間	男子オープン (4面)	男子D級	男子C級 女子B級 女子C級	女子オープン 女子D級	男子B級
	9:00	1~8	1~24	1~24	1~10
9:45	9~12	25~36	25~36	11~15	11~15
10:30	13~16	37~48	37~48	16~20	16~20
11:15	17~20	49~60	49~	21~	21~
12:00	21~	61~			

## 【2日目】

会場	びんご運動公園
種目 時間	全種目 (8面)
	9:00
10:00	【17】~

## 【大会注意事項】

1. 試合方法……男子オープン・B級、女子オープン・B級は決勝のみ3セットマッチ（6 - 6 オール後は7ポイントタイブレーク）で行います。  
その他の試合は全て8ゲームマッチ（8 - 8 オール後7ポイントタイブレーク）で行います（但し、天候及びその他の状況等により変更して行う場合もあります）。
2. 出席の届出……試合予定時間20分前に、ゲームの出来る服装で出席を届けて下さい。  
試合進行はオーダーオブプレーにて行います。原則として試合のコールは行いません。  
各自がオーダーオブプレー表にて試合開始時間を予測して下さい。
3. 競 技……福山市テニス協会「競技運営委員会細則」およびJ T A「ルールブック」による。  
「セットブレイク・ルール」を採用しますので注意して下さい。
4. 審 判……試合は、全試合セルフジャッジを原則としますが、S C Uがつく場合があります。
5. ウォームアップ……試合前の練習はありません（サービス4本のみ）。
6. 使用球……ダンロップF O R T（セットボールは、持帰り出来ません）。  
**試合結果は勝者がボールと一緒に本部まで届けて下さい。**
7. 表 彰……女子オープン・B級は2位まで。その他の種目は3位まで表彰します。
8. 雨天等の問い合わせについて  
コートの集合を原則とします。次の日程、並びに試合開始予定時刻は現地へ集合して確認のこと。  
福山市テニス協会への問い合わせ 電 話 084 - 928 - 5011  
但し、月曜日・木曜日・土曜日・・・14:00～17:00  
大会当日（各会場へ）・・・8:30～
9. 参加者への注意事項について
  - ・大会中の事故・負傷については応急処置をしますが、その他一切の責任は負いません。尚、傷害保険に加入しています。大会中の事故・負傷等が有りましたら事務局までお問い合わせ下さい。
  - ・大会参加者は、日頃から健康管理に留意し万全な健康状態で出場してください。
  - ・大会当日、急に体調が悪くなった場合は無理をしないで欠場してください。
  - ・競技中に体調が悪化した場合は、無理をせずリタイアしてください。状態によっては医療機関で受診して下さい。
  - ・競技する前はストレッチ運動など準備運動を十分に行うとともに、運動終了後は整理運動を行ってください。

### 大会無届け欠場者へのペナルティーについて

無届け欠場を年間2回行った場合は、1年間福山市テニス協会主催の大会には出場出来ません。

#### 10. その他

シードについて……シードはJ T Aのシードの取り方に添って実施しています。

男女オープンはJ T A公認のJ 2大会ですので、

J T Aランキングを優先してシード順位をつけています。

コートに入ったら必ず対戦相手の確認を行って下さい。

#### 11. 試合当日は駐車場の混雑が予想されます。出来る限り相乗り等の協力をお願いします。

駐車場は決められた場所のみ使用して下さい。

持参した弁当、ドリンク類の空き容器は会場に捨てる事が出来ません。各自必ず持ち帰ること！

### 公営コートでのテニススクール業務禁止について (重い処分が課せられます)

広島県テニス協会及び行政よりの通達により、公営コートにおける金銭授受がともなうテニス教室等の行為は行政が主催する場合を除き禁止され、福山市テニス協会も倫理違反行為として禁止しております。

これに違反する行為が認められた場合2007年より、関与した授受両者ともに協会登録を除籍する重い処分が行われますので充分ご注意下さい。

## \* プレーヤーの服装および用具に付けるロゴの大きさと数の図解

ウェアを裏返したり、ロゴに粘着テープ等を貼ったりしたものは、不適切なウェアとして着用できない。

**[バック・タオル]**  
\* 製造者ロゴ、大きさと数に制限はない。

**[帽子・ヘッドバンド]**  
\* 13 平方cm以下の製造業者ロゴ1つ

**[シャツ・セーター・上着]**  
\* 両方の袖それぞれに、19,5 平方cm以下のコマーシャルロゴ1つと、52 平方cm以下の製造業者ロゴ1つ。ただし、製造業者の文字表示は 26 平方cm以下とする。  
\* 袖なしシャツには前身ごろに 19,5 平方cm以下の コマーシャルロゴ2つをつけて良い。  
\* 前身ごろ、後身ごろ、えりには、13 平方cm以下の 製造業者ロゴ2つ、又は 26 平方cm以下の製造業者ロゴ1つ。  
\* ワンピースは、ウエストから上部はシャツ、下部はスカートとみなす。

**[リストバンド]**  
\* 13 平方cm以下の製造業者ロゴ1つ

**[シューズ・スコート・パンツ]**  
\* 13 平方cm以下の製造業者ロゴ2つ、又は 26 平方cm以下の製造業者ロゴ1つ。コマーシャルロゴは付けられない。加えてスパッツには 13 平方cm以下の製造業者ロゴ1つ

**[ソックス・シューズ]**  
\* 製造業者ロゴの数に制限はない。ソックスの製造業者ロゴの大きさは13 平方cm以下。

**[ラケット]**  
\* フレームに製造業者ロゴ、大きさ、数に制限はない。ストリングにフレーム製造業者ロゴ1つとストリング製造業者ロゴ1つ

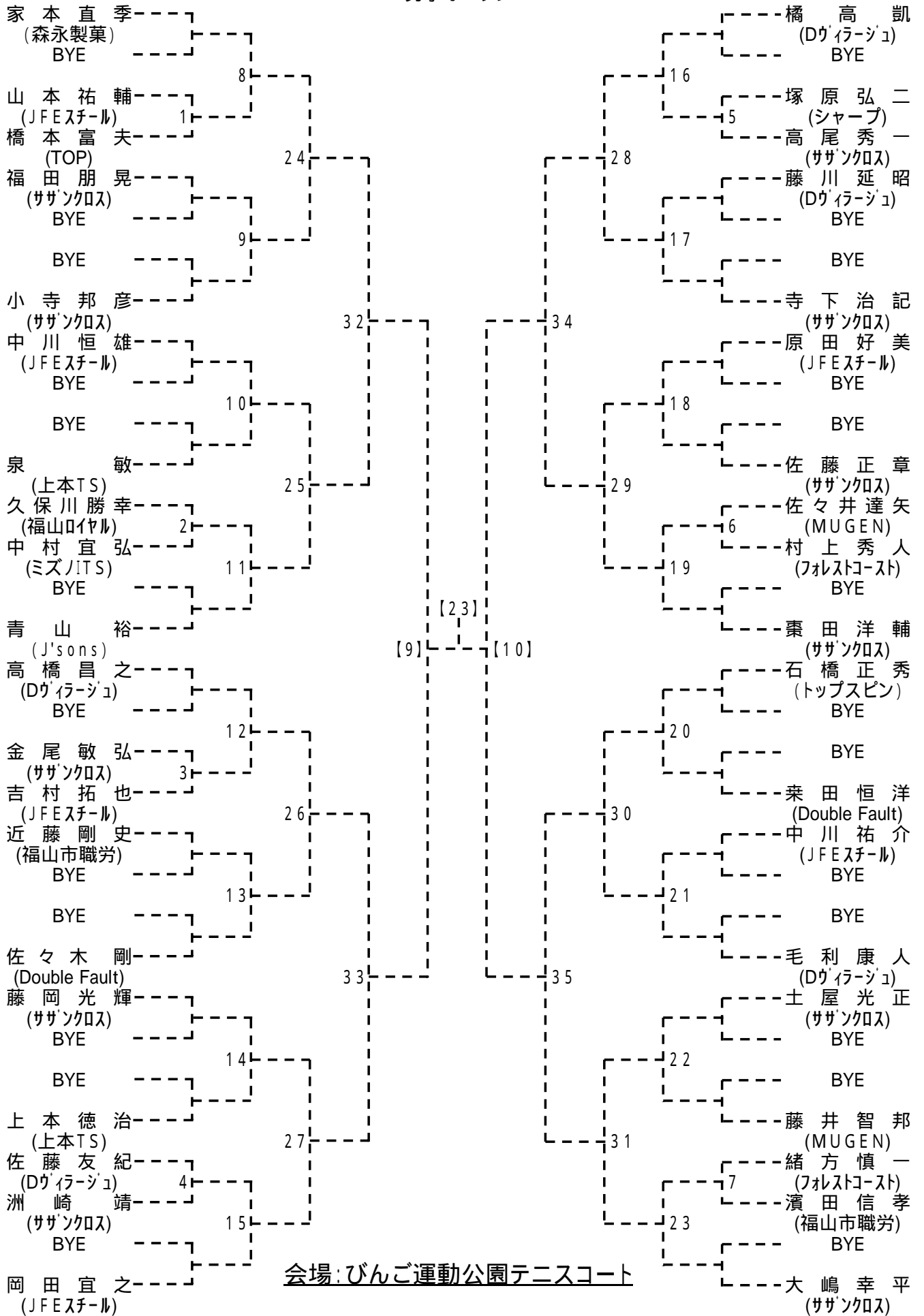
**[リストバンド]**  
\* 13 平方cm以下の製造業者ロゴ1つ

**[シューズ・スコート・パンツ]**  
\* 13 平方cm以下の製造業者ロゴ2つ、又は 26 平方cm以下の製造業者ロゴ1つ。コマーシャルロゴは付けられない。スパッツには13平方cm以下の製造業者ロゴ1つ

## マナーを守りましょう<大会出場選手の心得>

<p>開催要項 / 大会事項を読む！</p> <ul style="list-style-type: none"> <li>・セットブレイクルール</li> <li>・携帯電話の電源を切る</li> <li>・8ゲームプロセット</li> <li>・ゴミは各自で持ち帰る</li> </ul>	<p>決められた集合時間に遅れない！ 欠場(WO)の時は必ず連絡する</p> <ul style="list-style-type: none"> <li>・男子 or 女子 級</li> <li>・試合番号と名前</li> </ul>	<p>審判のつかない試合では ネットタッチ / ノットアップ等は プレーヤ自身が申告しましょう。 対戦相手が言ってもダメです。</p>
<p>試合中のコートに入らない！ ポイントが決まったらプレーヤーに 合図をし速やかにベースライン 外側を通る。</p> <p>ここを通る</p>	<p>隣のコートにボールが入ってしまったら、慌ててボールを取りに行かないように！ ポイントが決まるまで待ちましょう</p>	<p>プレーヤーが何らかの事情で レフリーを呼ぶ時は、対戦に相手の 了解を得て近くの人に頼む</p>
<p>相手に暴言を吐いてはダメです！ ラケットを故意に投げたり 施設備品を壊してはいけません！</p>	<p>ダブルスの時特に・ ポイント間の作戦 / 休憩は手短 にする</p>	

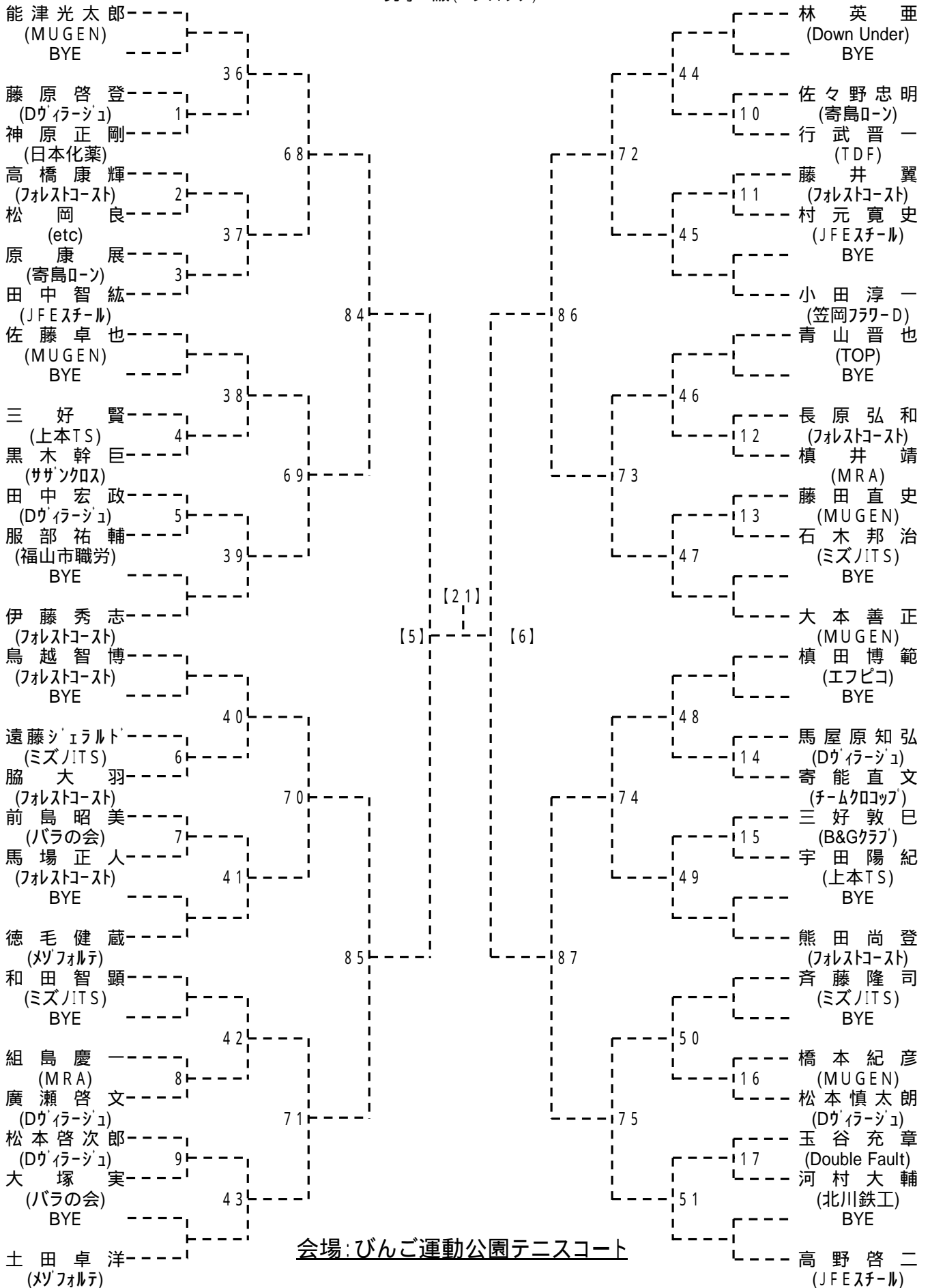
第27回 福山市長杯シングルステニス大会  
男子オープン







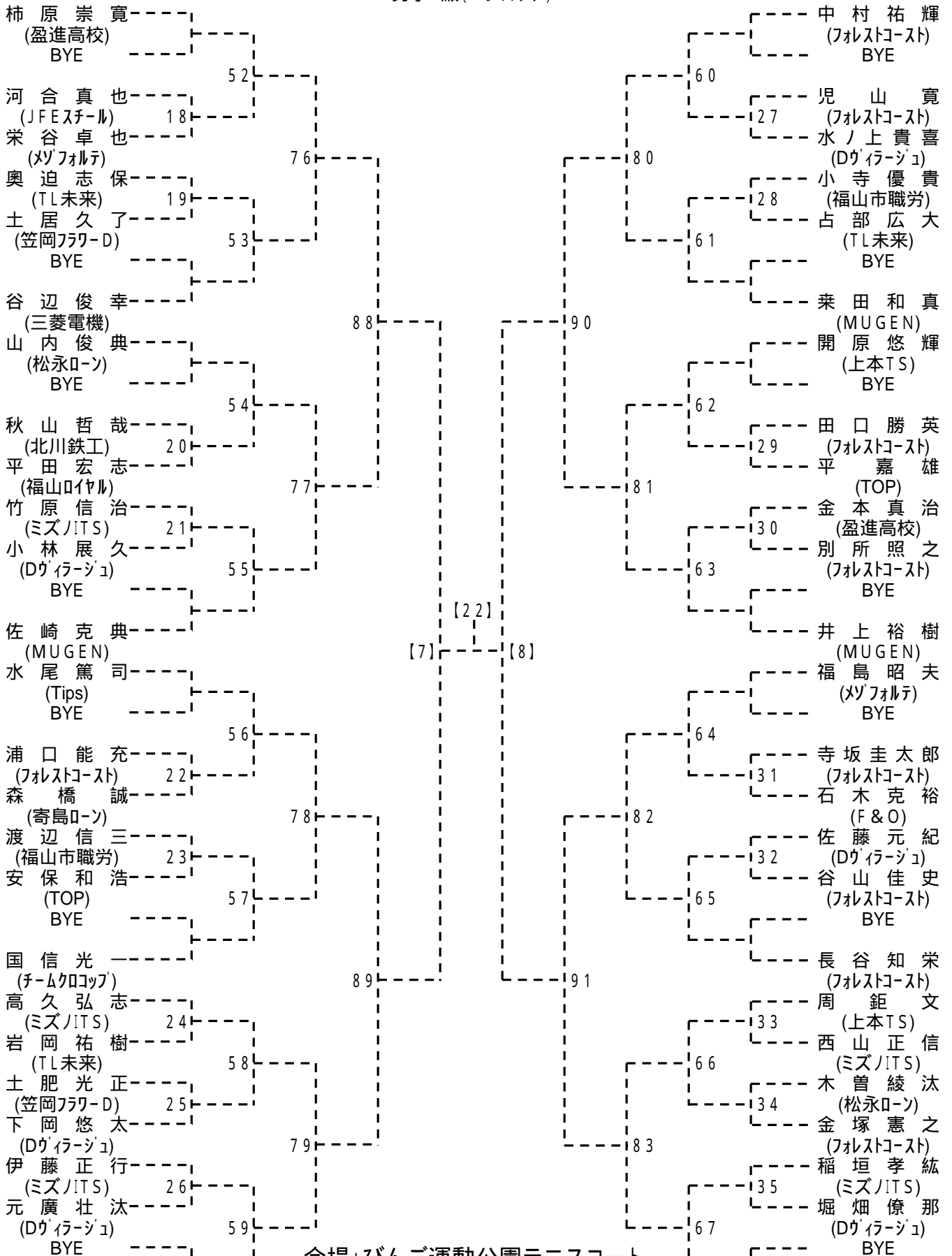
第27回 福山市長杯シングルステニス大会  
男子D級(Aブロック)



会場: びんご運動公園テニスコート

シード: 能津、菊池・小田(浩)、高野・林、柿原・土田・鳥越・中村、槇田・佐崎・井上・大本・福島・水尾・伊藤

第27回 福山市長杯シングルステニス大会  
男子D級(Bブロック)



会場:びんご運動公園テニスコート

男子D級決勝

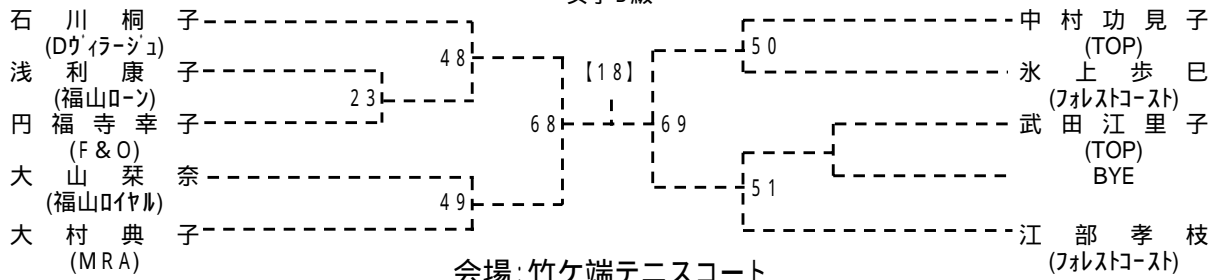
[28]

男子D級(Aブロック勝者)

男子D級(Bブロック勝者)



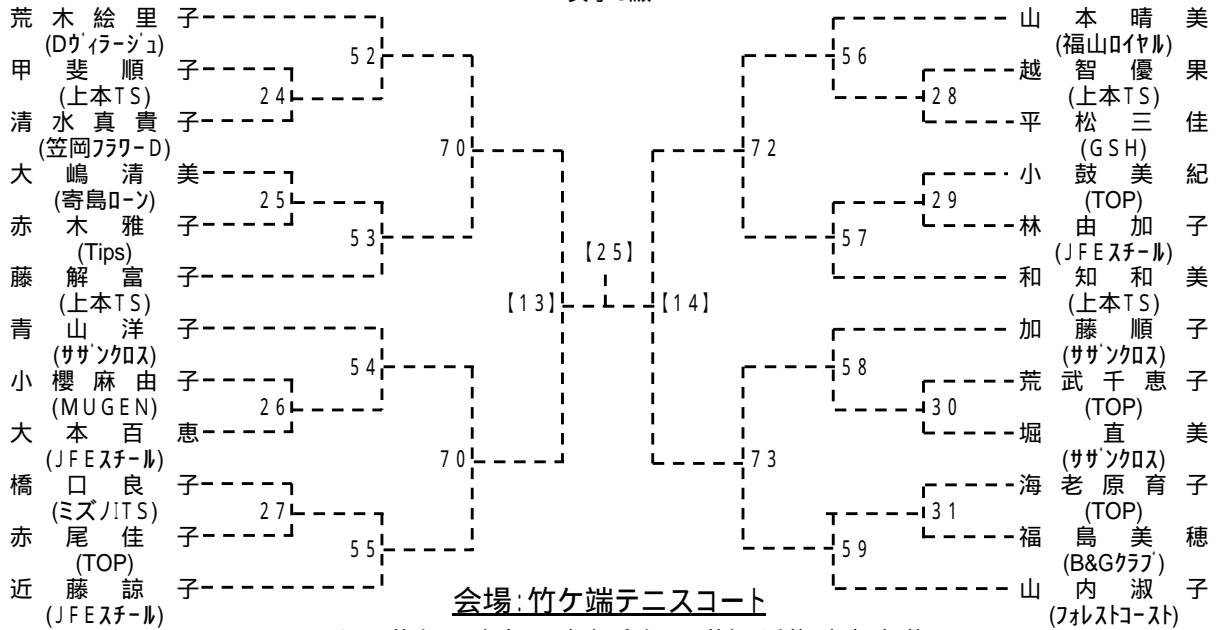
第27回 福山市長杯シングルステニス大会  
女子B級



会場:竹ケ端テニスコート

シード: 石川

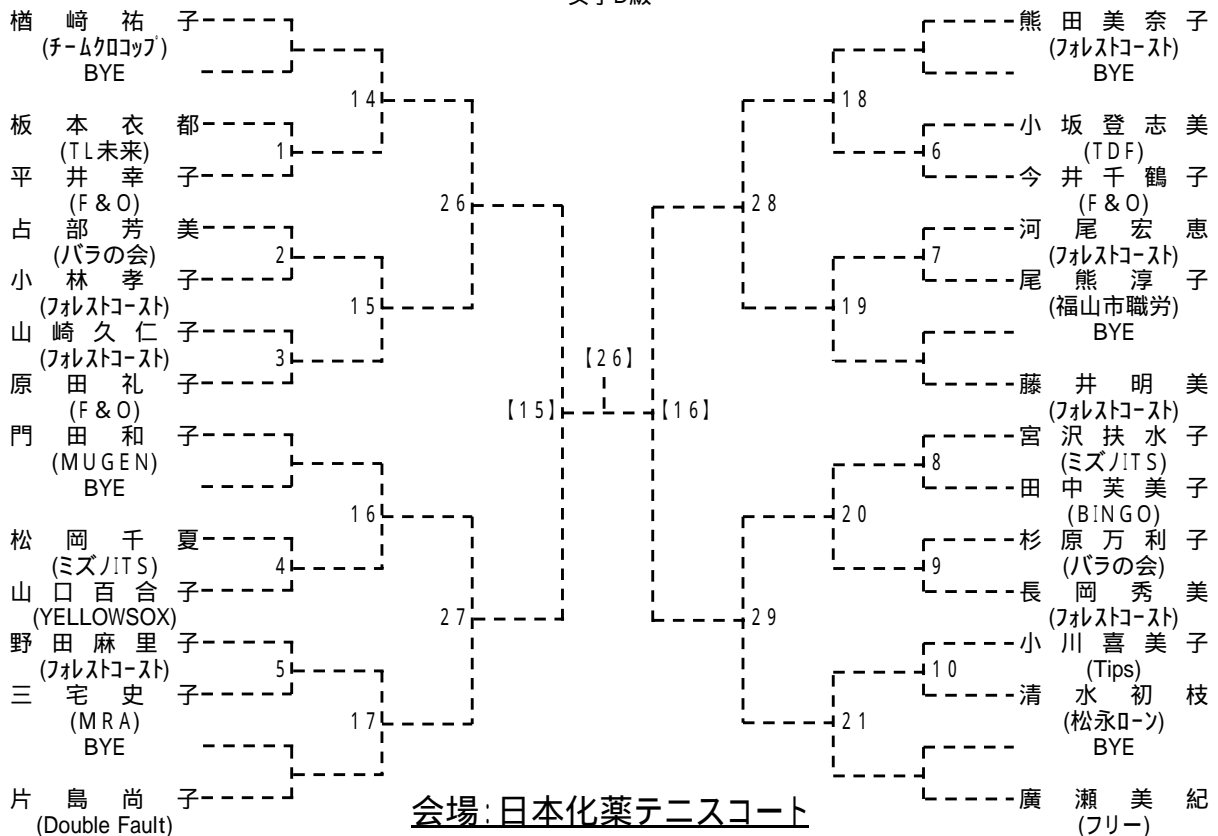
第27回 福山市長杯シングルステニス大会  
女子C級



会場:竹ケ端テニスコート

シード: 荒木、山内、青山・和知、藤解・近藤・山本・加藤

第27回 福山市長杯シングルステニス大会  
女子D級



会場:日本化薬テニスコート

シード: 榎崎、廣瀬、藤井、門田・熊田、片島、宮沢・原田