

第 1 7 回 福山ベテランオープンテニス大会（仮ドロー）

[主 催] 福山市テニス協会

[期 日] 2011年6月19日(日) 予備日6月26日(日)

試合開始時間午前9時より

[大会会長] 山岡重厚

[ディレクター] 後藤哲也

[レ フ リ ー] 橋本富夫

大会会場	種 目	日 程	会場責任者	運営スタッフ
竹ヶ端運動公園 テニスコート TEL 090-7590-0283	男子35才以上 シングルス A B 級	決 勝	檀之上博行 (G S H)	小田 紘 (遊悠テニスクラブ) 高細光二 (エフピコ)
	男子45才以上 シングルス A B 級	決 勝		
	男子35才以上 シングルス C D 級	決 勝		
	男子45才以上 シングルス C D 級	決 勝		

[試 合 予 定 時 間]

時 間 \ 面 数	1 2 面
9 : 0 0	1 ~ 2 4
9 : 5 0	2 5 ~ 3 6
1 0 : 4 0	3 7 ~

大会無届け欠場者へのペナルティーについて

無届け欠場を年間2回行った場合は、1年間福山市テニス協会主催の大会には出場出来ません。

試合当日欠場される場合は必ず大会会場までその旨をご連絡ください。

公営コートでのテニススクール業務禁止について (重い処分が課せられます)

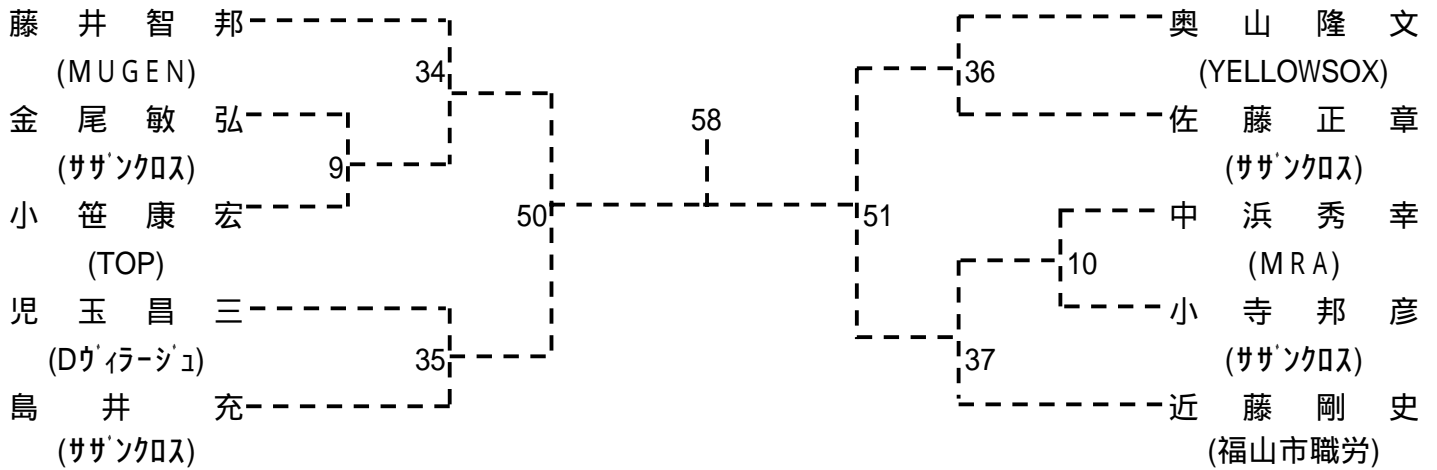
広島県テニス協会及び行政よりの通達により、公営コートにおける金銭授受がともなうテニス教室等の行為は行政が主催する場合を除き禁止され、福山市テニス協会も倫理違反行為として禁止しております。

これに違反する行為が認められた場合2007年より、関与した授受両者ともに協会登録を除籍する重い処分が行われますので充分ご注意ください。

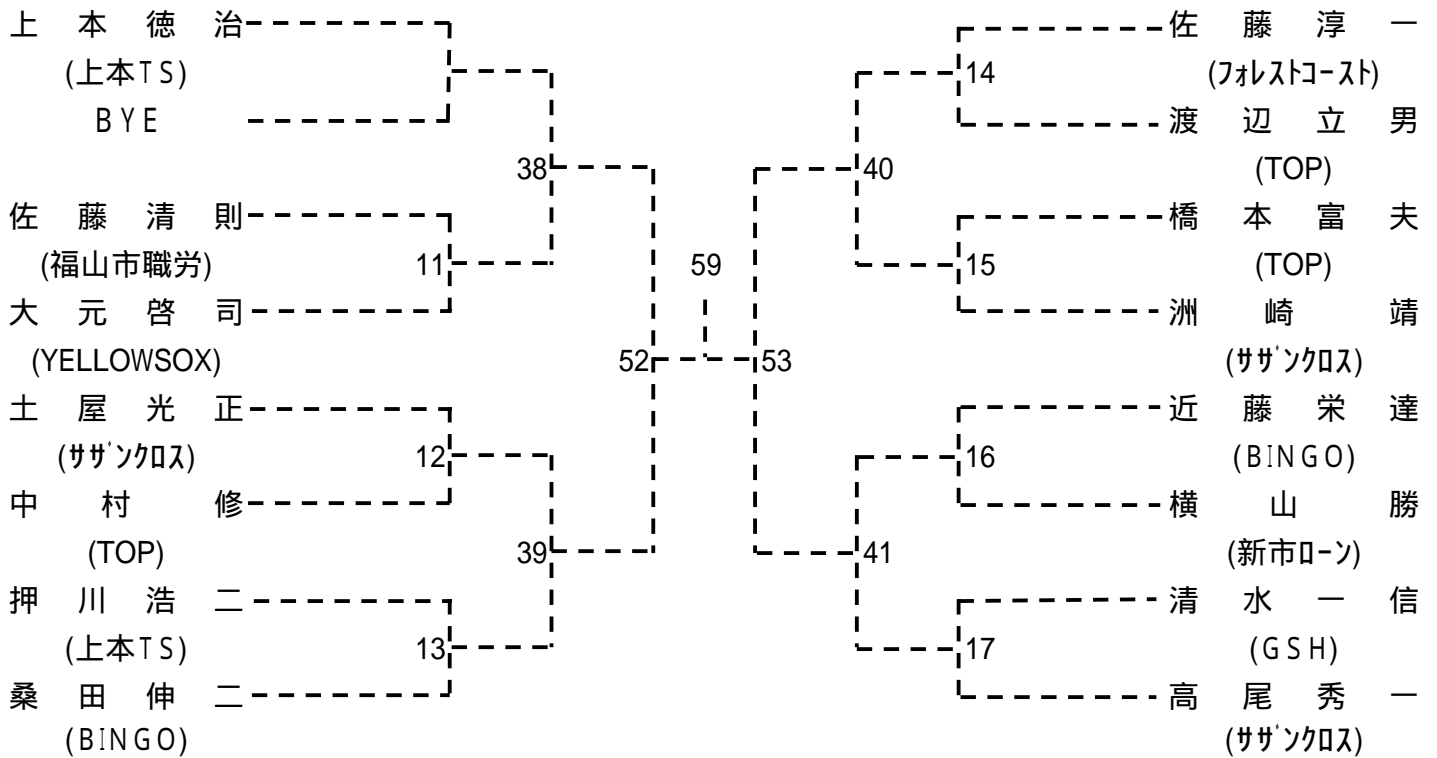
【大会注意事項】

1. 試合方法……男子35才以上 A B 級、男子35才以上 C D 級は1・2回戦が8ゲームズプロセット(8-8オール7ポイントタイブレーク)、男子45才以上 A B 級、男子45才以上 C D 級は1回戦のみ8ゲームズプロセット(8-8オール7ポイントタイブレーク)。その他は1セットマッチ(6-6オール7ポイントタイブレーク)とする。
但し、天候及びその他の状況等により変更の場合もあります。
2. 出席の届出……試合予定時間20分前までに、試合の出来る服装で出席を届けて下さい。試合進行はオーダーオブプレーにておこないます。原則として試合のコールは行いません。
各自オーダーオブプレー表にて開始時間を予測して下さい。
3. 競 技……福山市テニス協会「競技運営委員会細則」
コートに入ったら必ず対戦相手の確認を行って下さい。
4. 審 判……試合は、全試合セルフジャッジを原則としますが、SCUがつく場合があります。
5. ウォームアップ……試合前の練習はありません。(サービス4本のみ)
6. 使用球……ダンロップフォート(セットボールは持帰り不可です)
試合結果は勝者がボールと一緒に本部まで届けて下さい。
2. 表 彰……男子35才以上シングルス A B 級・男子45才以上シングルス A B 級は2位迄表彰。その他の種目は3位迄表彰。
8. 雨天等の問い合わせについては、コートへの集合を原則とします。
福山市テニス協会への問い合わせ 電話 084 - 928 - 5011
但し 月曜日・木曜日・土曜日・・・14:00～17:00
大会当日 090-7590-0283・・・8:30～
9. 参加者への注意事項について
 - ・大会中の事故・負傷については応急処置をしますが、その他一切の責任は負いません。(尚、傷害保険に加入しています。大会中の事故・負傷等が有りましたら事務局までお問い合わせ下さい。)
 - ・大会参加者は、日頃から健康管理に留意し万全な健康状態で出場して下さい。
 - ・大会当日、急に体調が悪くなった場合は無理をして出場しないでください。
 - ・競技中に体調が悪化した場合は、無理をせずリタイアして下さい。状態によっては医療機関で受診して下さい。
 - ・競技する前はストレッチ運動など準備運動を十分に行うとともに、運動終了後は整理運動を行ってください。
10. その他
空カン、ゴミなどは各自必ずお持ち帰り下さい。
駐車場は決められた場所のみ使用して下さい。

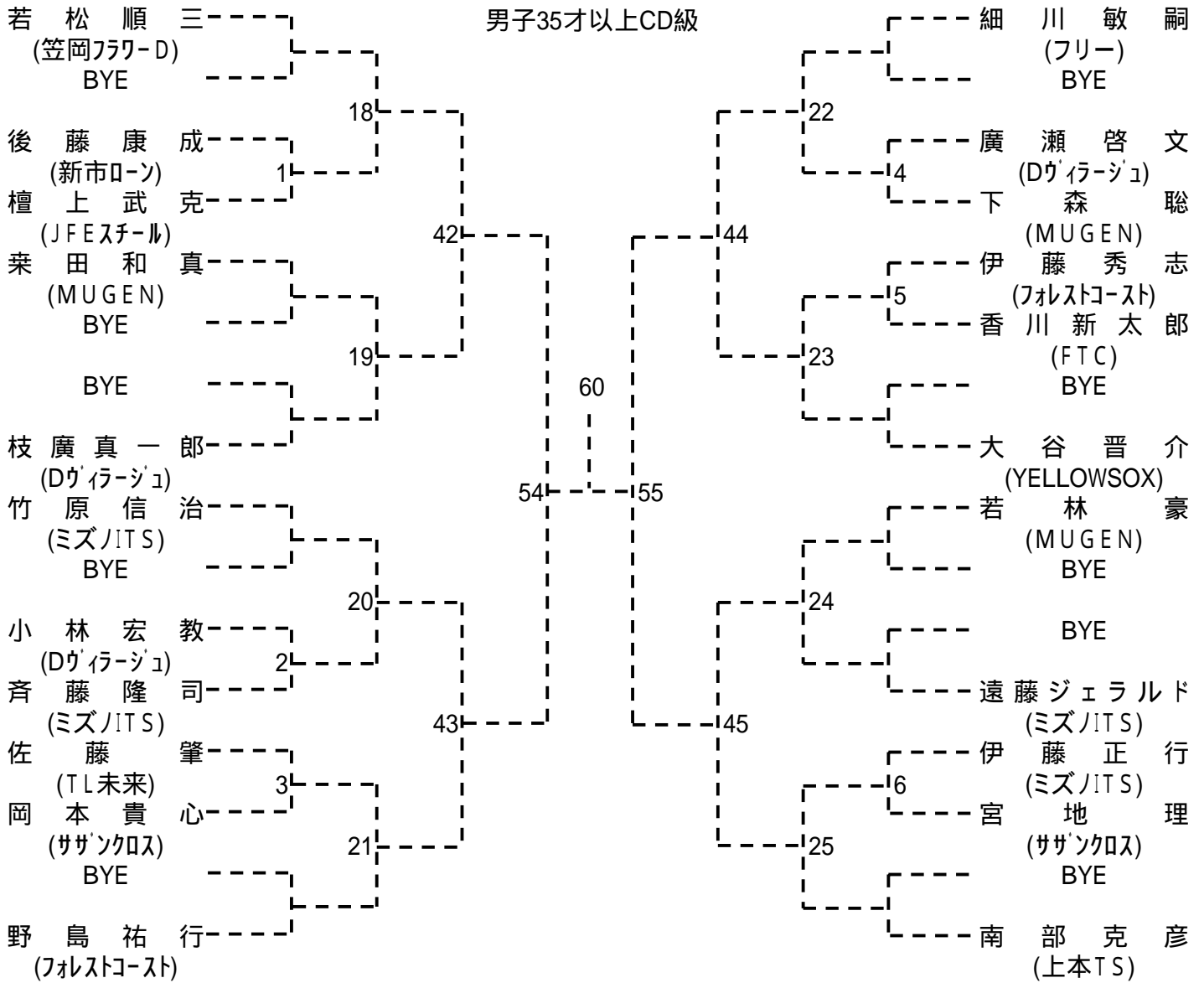
第17回 福山ベテランオープンテニス大会
35才以上AB級



第17回 福山ベテランオープンテニス大会
45才以上AB級



第17回 福山ベテランオープンテニス大会
男子35才以上CD級



第17回 福山ベテランオープンテニス大会
45才以上CD級

