

第 1 回福山わかばテニス大会（仮ドロー）

【主催】 福山市テニス協会

【期 日】 2011年11月23日（祝）午前9時より
予備日12月4日（日）午前9時より

[注] 試合説明を行いますので午前8時40分まで集合・
受付をしてください。

【レフェリー】 橋本秀行

【大会会場】

大会会場	種 目	運営スタッフ
竹ヶ端コート TEL 090-7590-0283	男子シングルス 女子シングルス	橋本 富夫 桑原 幹夫 高橋 泉 栗木原勝志 中川 泉 田口 吉孝

【大会注意事項】

1. 試合方法・・・ 福山市テニス協会 [競技運営委員会細則]

注
意

トーナメント方式
全試合6ゲーム先取で行います。
(ただし、天候およびその他の状況等により変更して行う
場合もあります。)

試合進行はオーダーオブプレイにて行います。原則として試合のコールは行いません。コートを確認しボールを受取り、前の試合が終わったらすぐ試合に入れるようコートの後ろで待っていて下さい。
試合はセルフジャッジで行います。試合結果は勝者がボールをもって本部まで届けてください。
服装は原則としてテニスウェアを着用のこと。
1回戦敗者によるコンソレーションがあります。

2. ウォームアップ・・・試合前の練習はサービス4本のみとします。

3. 使用球・・・ダンロップフォート

4. 表彰・・・3位まで

5 . 雨天等の問い合わせについて

コート集合を原則とします。つぎの日程ならびに試合開始予定時刻は現地へ集合して確認のこと。

福山市テニス協会への問い合わせ

☎ 0 8 4 - 9 2 8 - 5 0 1 1

月・木・土曜日・・・14：00～17：00

大会当日・・・8：00～

当日連絡先 090 - 7590 - 0283

6 . 参加者への注意事項について

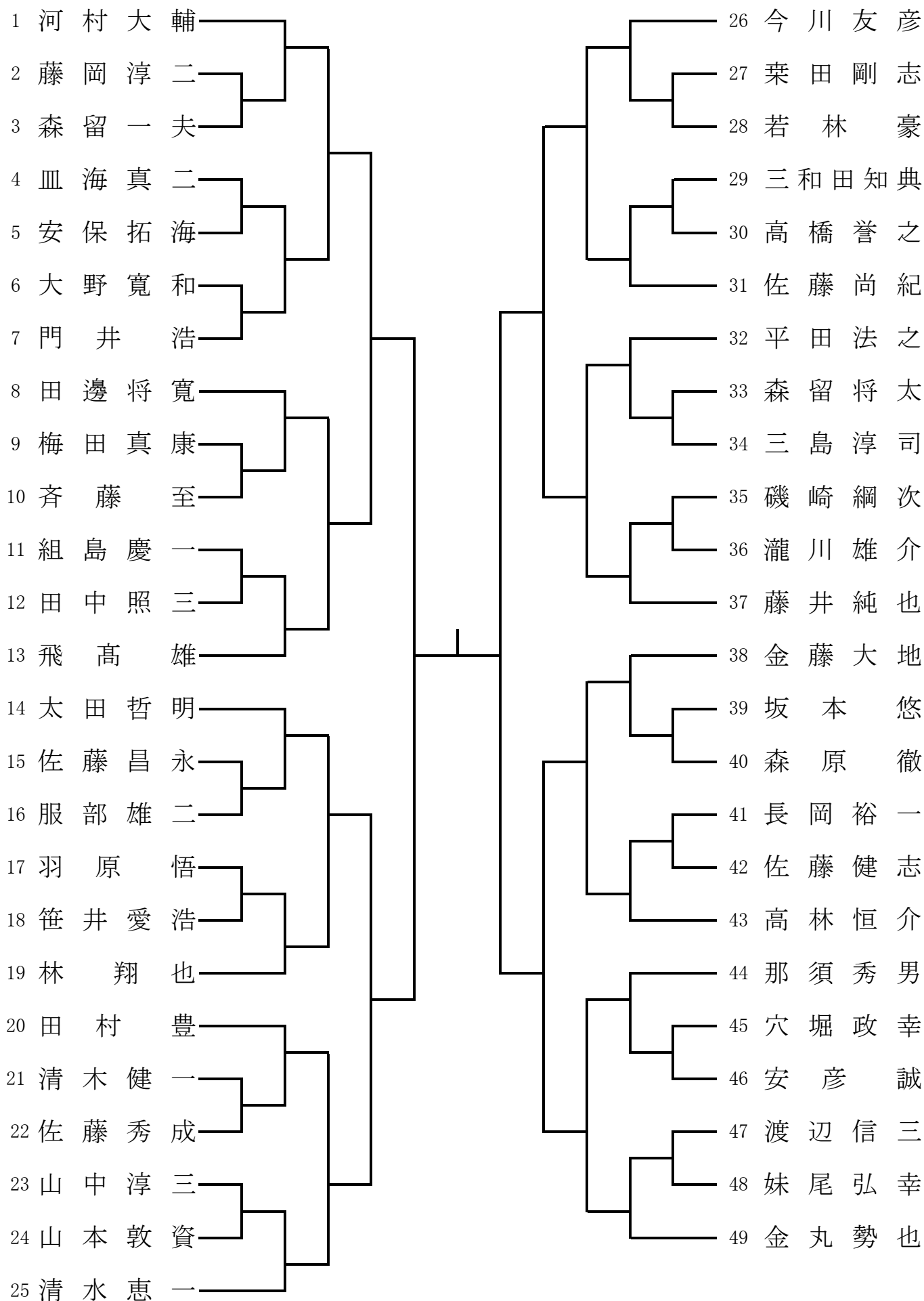
- ・大会中の事故・負傷については応急処置はしますが、その他一切の責任は負いません。

尚、傷害保険に加入しています。大会中の事故・負傷等がありましたら事務局までお問い合わせ下さい

- ・大会参加者は、日頃から健康管理に留意し万全な健康状態で出場して下さい。
- ・大会当日、急に体調が悪くなった場合は無理をして出場しないで下さい。
- ・競技中に体調が悪化した場合は、無理をせずリタイアしてください。状態によっては医療機関で受診して下さい。
- ・競技する前はストレッチ運動など準備運動を十分に行うとともに、運動終了後は整理運動を行ってください。

7 . コートに入ったら必ず対戦相手の確認を行って下さい。

男子シングルス



女子シングルス

