

第28回 福山市議会議長杯シングルステニス大会 (仮ドロー)

〔主催〕 福山市テニス協会
 〔後援〕 福山市教育委員会 財団法人福山市体育協会
 〔期日〕 2012年3月11日(日)・20日(祝)午前9時より (予備日3月25日(日))
 〔大会会長〕 宇田 伸
 〔ディレクター〕 後藤 哲也
 〔レフリー〕 稲垣 瑞恵
 〔ア・レフリー〕 洲崎 靖・国信光一・栗原幹夫・成毛宏充・塩出裕三

〔大会会場〕

1 日 目 当日朝の試合開始前、コート使用はできません。

大会会場	種目	日程	会場責任者	運営スタッフ
びんご運動公園 TEL 090-7590-0283	男子オープン 男子B級 男子D級 (Aブロック左側) 女子オープン	ベスト4まで ベスト4まで ベスト8まで 準決勝まで	洲崎 靖 (サザンクロス)	原 寛高(上本TS) 塩出裕三(笠岡ローン) 寄能直文(チムクロップ) 坂本直吾(三菱電機)
テニスセンター TEL 090-7590-0281	男子C級	ベスト8まで	栗原 幹夫 (TL未来)	檀之上博行(GSH) 河村桂二(新市ローン) 浅野 猛(シャープ) 古川和秋(Liblte)
長者原コート TEL 090-7590-0283	男子D級 (Aブロック右側) 女子B級	ベスト8まで 準決勝まで	行里 和磨 (エフピコ)	松井栄治(B&Gクラブ)
神辺テニスセンター TEL 090-7590-0282	女子C級	ベスト4まで	栗木原 勝志 (TOP)	加藤順子(サザンクロス) 西谷訓子(F&O)
井原運動公園庭球場 TEL 090-7590-0283	男子D級 (Bブロック)	ベスト8まで	中川 泉 (GSH)	菊池真導(JFEスチール) 谷山佳史(フレストアコースト)
日本化薬コート TEL090-7590-0283	女子D級	ベスト4まで	池尻 千江子 (上本TS)	河合由香里(BINGO) 西川実知子(松永ローン)

1日目雨天の場合、他の会場が中止でも男子オープンは試合をびんご運動公園インドアコートで行います。
 又、神辺テニスセンター・井原運動公園庭球場が雨天中止の場合は会場が竹ヶ端コートに変更になります。

神辺テニスセンター 福山市神辺町湯野1859-1
 井原運動公園庭球場 井原市上出部町1583

※試合当日棄権される場合は必ず大会会場までその旨をご連絡下さい。
 但し男女オープン種目の方は必ずFAX (084-944-3553) でお願ひいたします。

〔試合予定時間〕

〈1日目〉

会場	びんご運動公園		福山テニスセンター	長者原コート	神辺テニスセンター	井原運動公園庭球場	日本化薬コート
種目	男子B級 男子D級 (A-左側)	男子オープン 女子オープン	男子C級	男子D級 (A-右側) 女子B級	女子C級	男子D級 (Bブロック)	女子D級
時間	9:00 1~16 9:45 17~24 10:30 25~32 11:15 33~40 12:00 41~ 12:45	1~16 17~24 25~32 33~40 41~	1~16 17~24 25~32 33~	1~10 11~15 16~20 21~25 26~30 31~	1~8 9~12 13~16 17~	1~16 17~24 25~32 33~7	1~10 11~15 16~20 21~

《2日目》

会場	びんご運動公園	
9:00	【1】~【24】	
9:45	【25】~	

【大会注意事項】

1. 試合方法……試合は、男女オープン・男女B級は決勝のみ3タイブレークマッチ。その他の試合は全て8ゲームズプロセット(8-8オール後7ポイントタイブレーク)で行います。
(但し、天候及びその他の状況等により変更して行う場合もあります)
2. 出席の届出……試合予定時間20分前に、ゲームの出来る服装で出席を届けて下さい。
試合進行はオーダーオブプレーにておこないます。
原則として試合のコールは行いません。
各自がオーダーオブプレー表にて試合開始時間を予測して下さい。
3. 競技……福山市テニス協会「競技運営委員会細則」およびJTA「ルールブック」による。
「セットブレイク・ルール」を採用しますので注意して下さい。
4. 審判……試合は、全試合セルフジャッジを原則としますが、SCUがつく場合があります
フットフォルトの場合、運営スタッフがオーバールールすることがあります。
5. ウォームアップ……試合前の練習はありません。(サービス4本のみ)
6. 使用球……ダンロップフォート(セットボールは持帰不可です。)
試合結果は勝者がボールと一緒に本部まで届けて下さい。
2. 表彰……女子オープン・B級は2位まで。その他の種目は3位まで表彰します。
男子D級はA・Bブロックごとの表彰とします。
8. 雨天等の問い合わせについて
コートの集合を原則とします。次の日程、並びに試合開始予定時刻は現地へ
集合して確認のこと。 初日雨天の時は、会場変更があります。
当日確認できない場合は、レフリーまで問い合わせして下さい。
TEL 090-7590-0283
福山市テニス協会への問い合わせ 電話 084-928-5011
FAX 084-944-3553
但し、月曜日・木曜日・土曜日・・・14:00~17:00
大会当日(各会場へ)・・・8:30~
9. 参加者への注意事項について
 - ・大会中の事故・負傷については応急処置をしますが、その他一切の責任は負いません。
尚、傷害保険に加入しています。大会中の事故・負傷等が有りましたら事務局までお問い合わせ下さい。
 - ・大会参加者は、日頃から健康管理に留意し万全な健康状態で出場してください。
 - ・大会当日、急に体調が悪くなった場合は無理をして出場しないでください。
 - ・競技中に体調が悪化した場合は、無理をせずリタイアしてください。状態によっては医療機関で受診して下さい。
 - ・競技する前はストレッチ運動など準備運動を十分に行うとともに、運動終了後は整理運動を行ってください。

大会無届け欠場者へのペナルティーについて

無届け欠場を年間2回行った場合は、1年間福山市テニス協会主催の大会には出場出来ません。

10. その他

①シードについて……シードはJTAのシードの取り方に添って実施しています。

男女オープンはJ2大会ですので、JTAランキングにてシードをつけています。

②コートに入ったら必ず対戦相手の確認を行って下さい。

11. 試合当日は駐車場の混雑が予想されます。出来る限り相乗り等の協力をお願いします。

駐車場は決められた場所のみ使用して下さい。マナーを守って駐車して下さい。

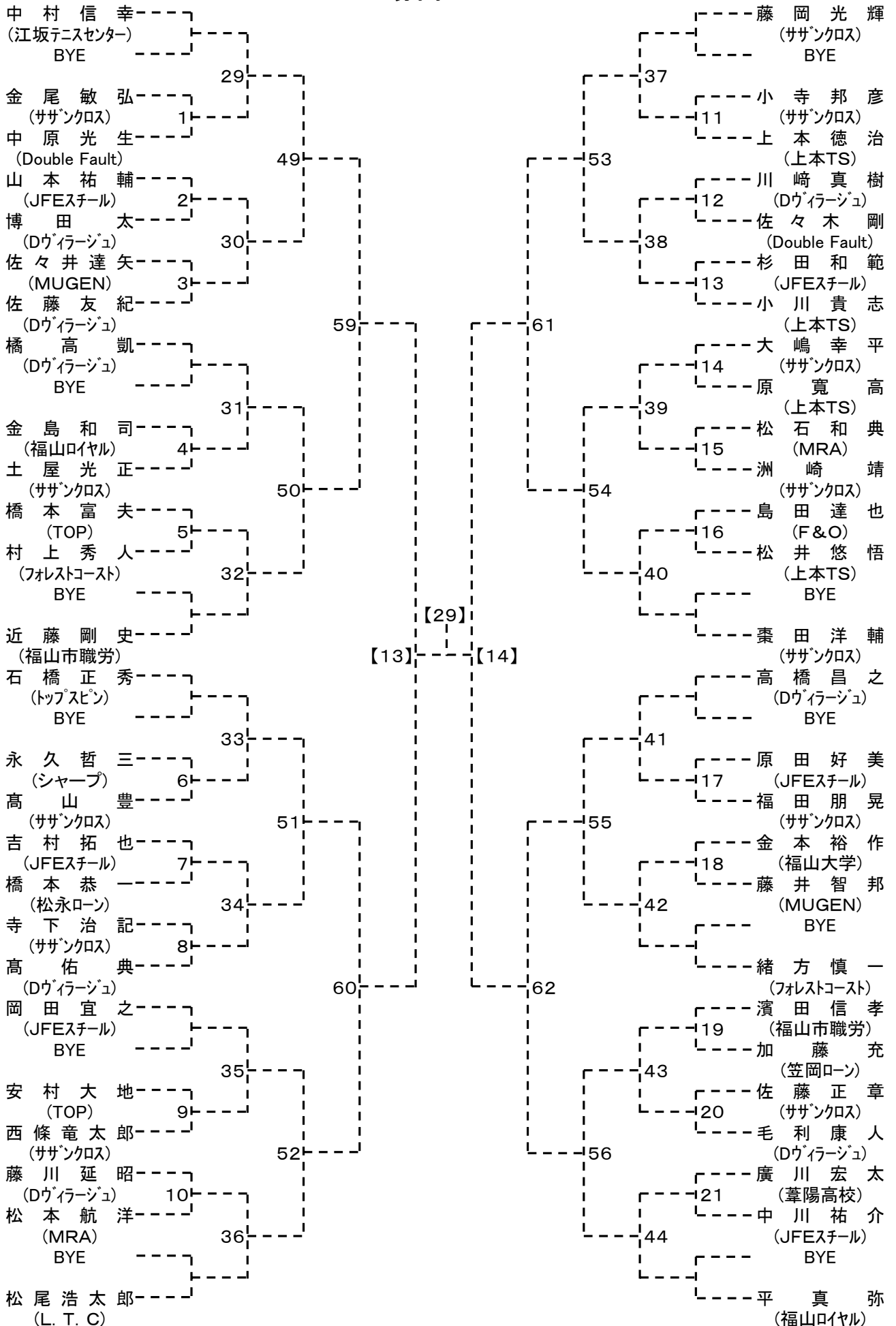
**持参した弁当、ドリンク類の空き容器は会場に捨てる事が出来ません。
各自必ず持ち帰ること！**

公営コートでのテニススクール業務禁止について (重い処分が課せられます)

広島県テニス協会及び行政よりの通達により、公営コートにおける金銭授受がともなうテニス教室等の行為は行政が主催する場合を除き禁止され、福山市テニス協会も倫理違反行為として禁止しております。

これに違反する行為が認められた場合2007年より、関与した授受両者ともに協会登録を除籍する重い処分が行われますので充分ご注意下さい。

第28回 福山市議会議長杯シングルステニス大会
男子オープン

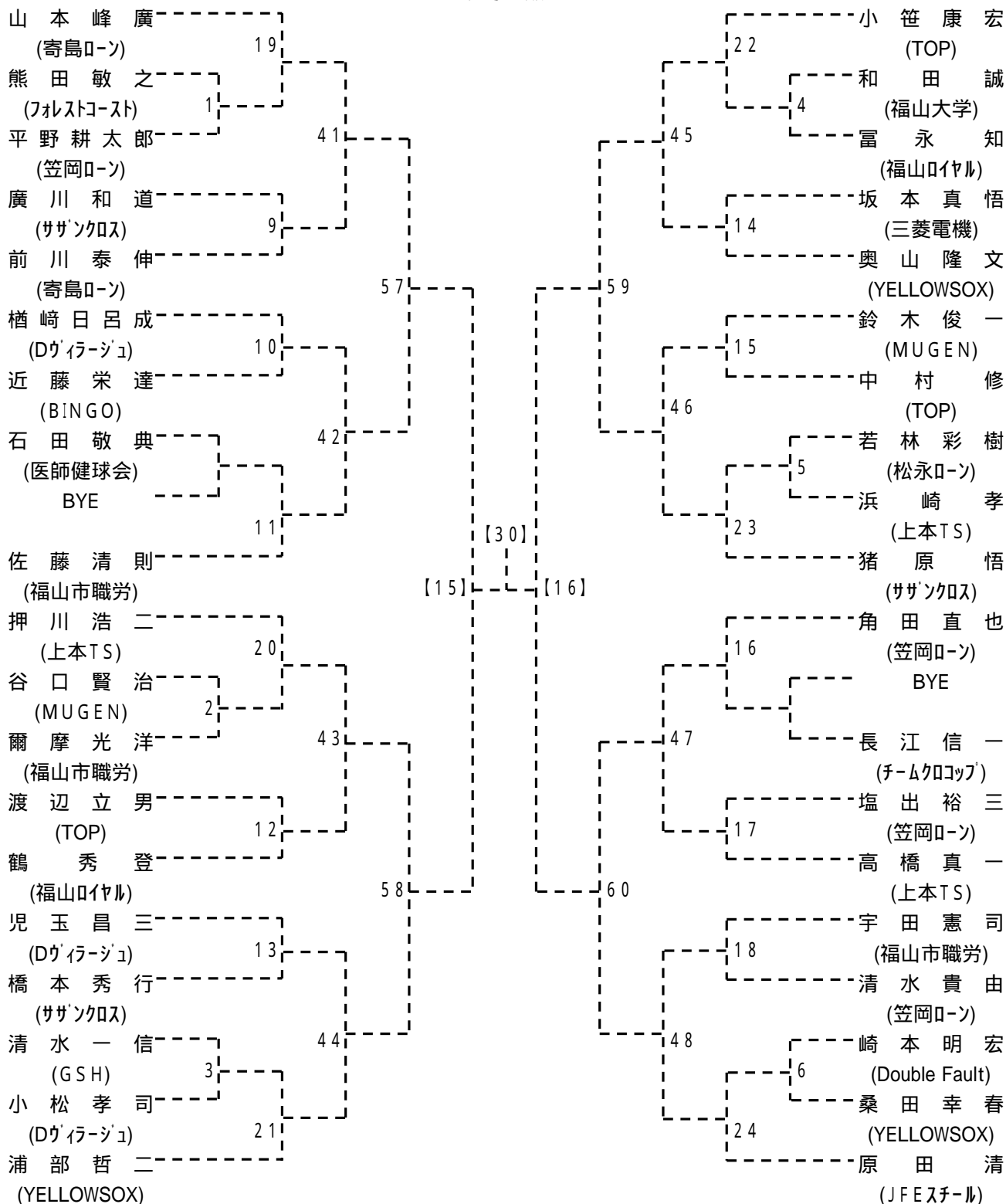


シード: ①中村、②平、③石橋、④棗田、⑤高橋、⑥藤岡、⑦松尾、⑧近藤・橘高、⑩緒方、⑪岡田・小川、⑬濱田、⑭大嶋、⑮高、⑯佐藤

会場: びんご運動公園テニスコート

第28回 福山市議会議長杯シングルステニス大会

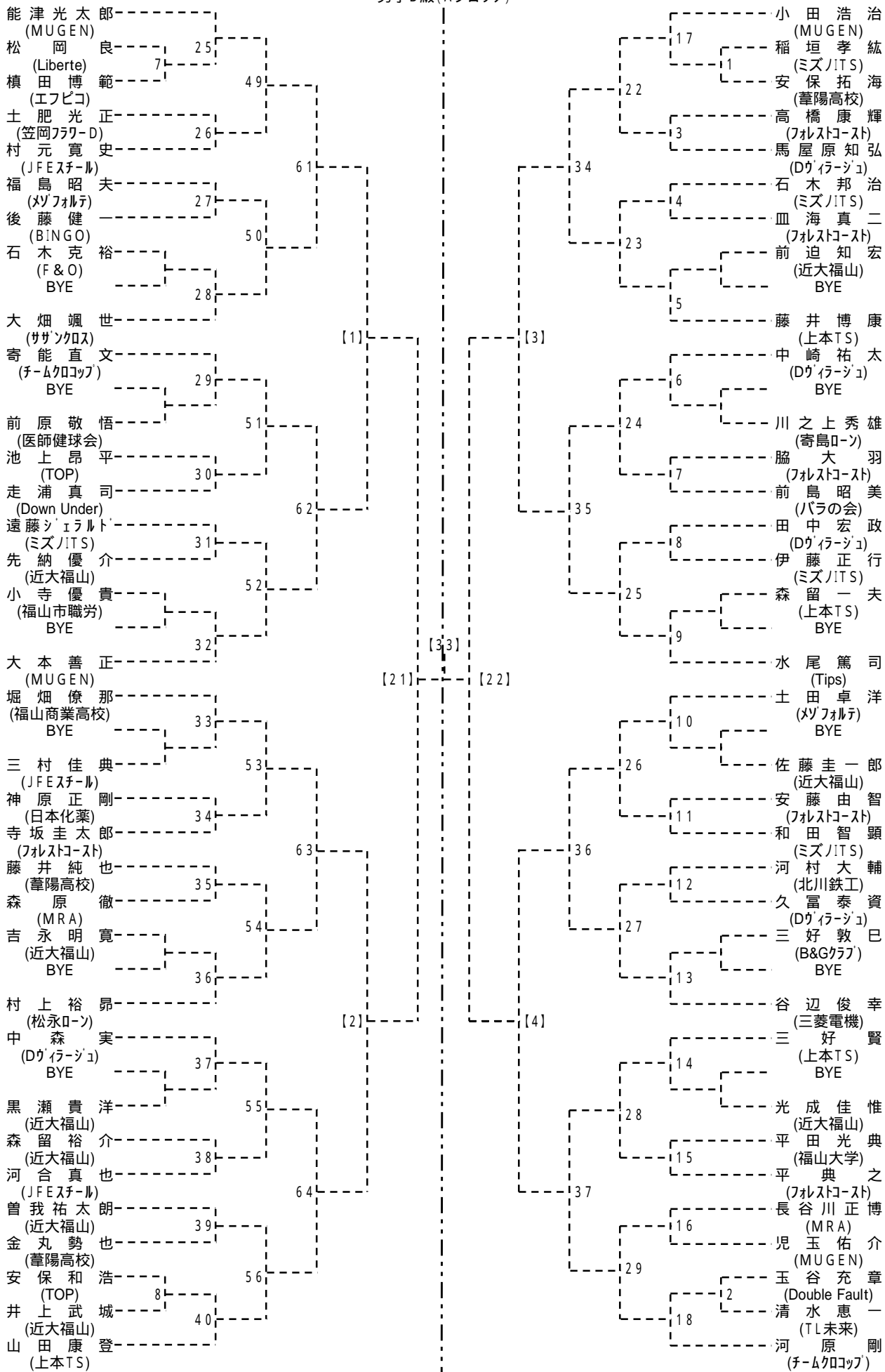
男子B級



シード: 山本、原田・押川、猪原、浦部・小笹・角田、佐藤

会場:びんご運動公園テニスコート

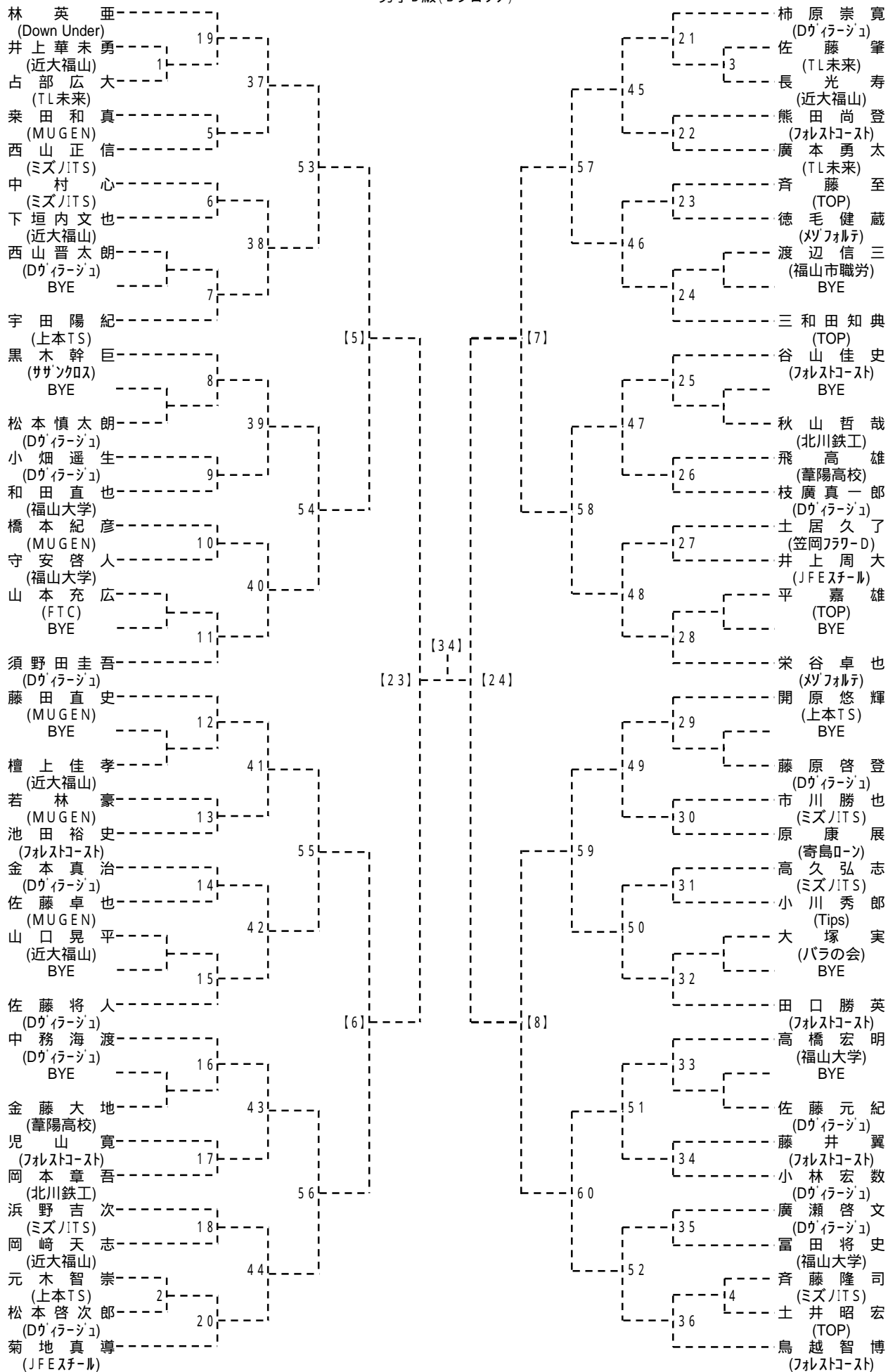
第28回 福山市議会議長杯シングルステニス大会
男子D級(Aブロック)



会場:びんご運動公園テニスコート

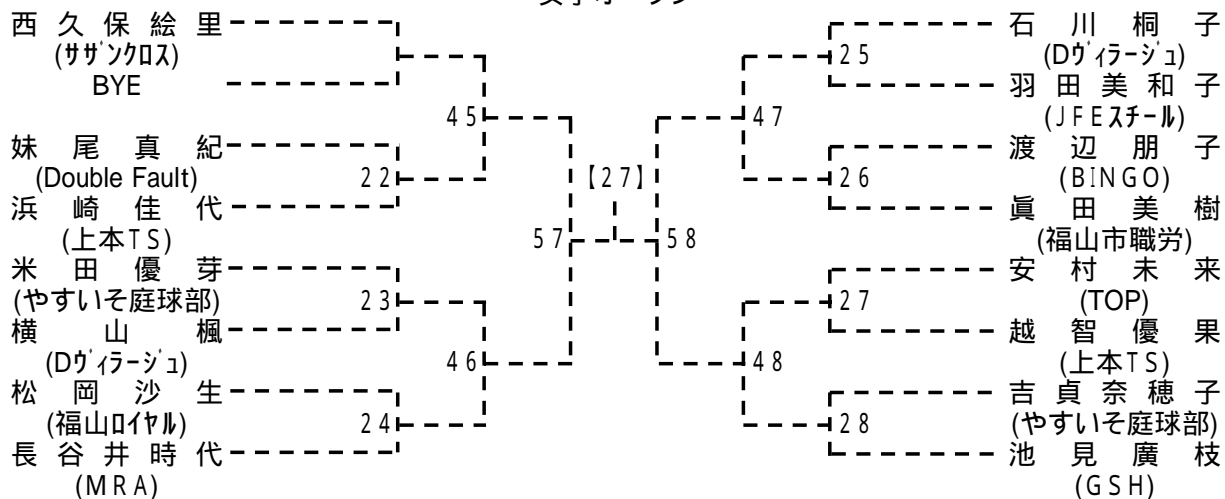
会場:長者原テニスコート

第28回 福山市議会議長杯シングルステニス大会
男子D級 (Bブロック)



会場: 井原市テニスコート

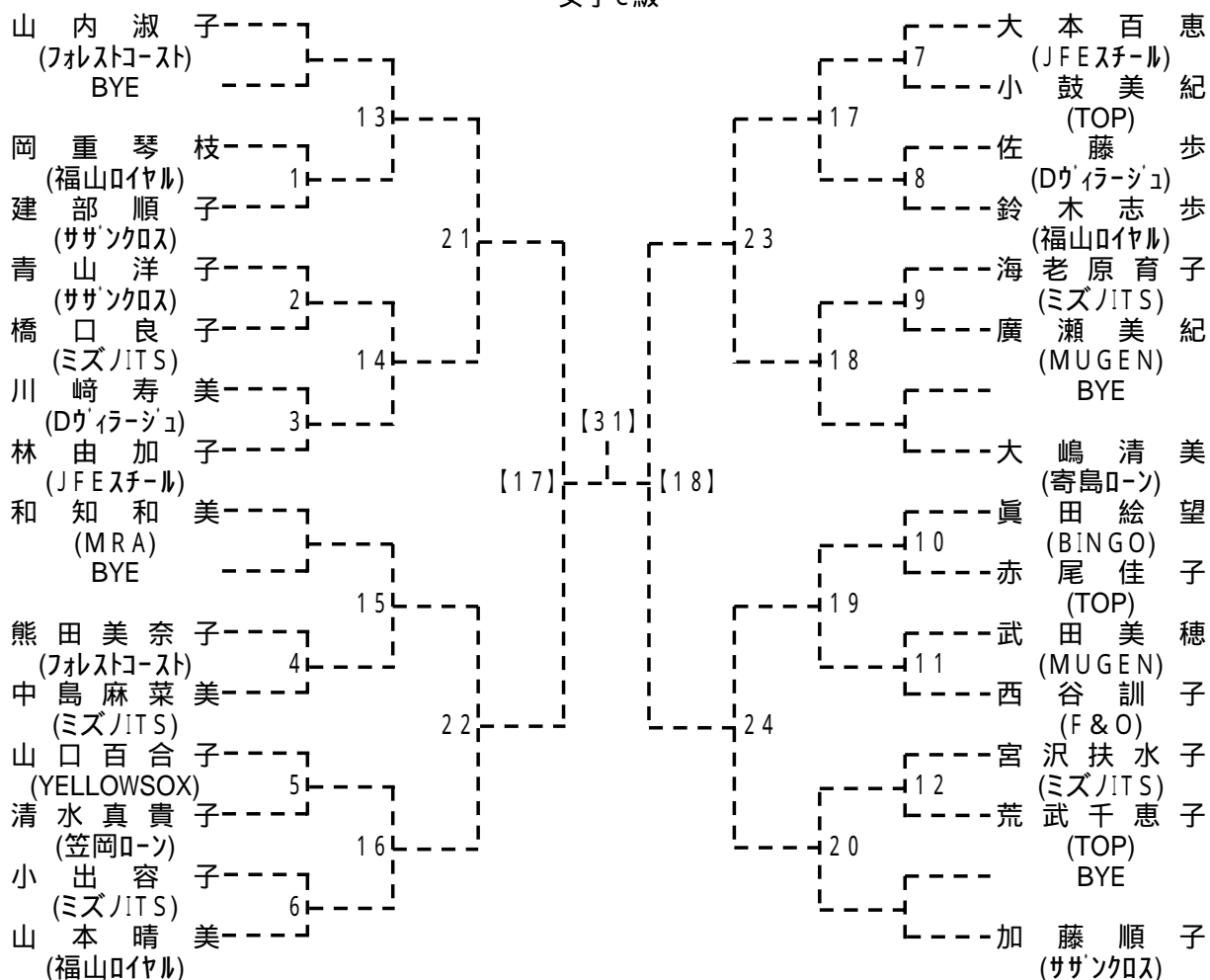
第28回 福山市議会議長杯シングルステニス大会
女子オープン



シード: 西久保、池見、米田、眞田

会場:びんご運動公園テニスコート

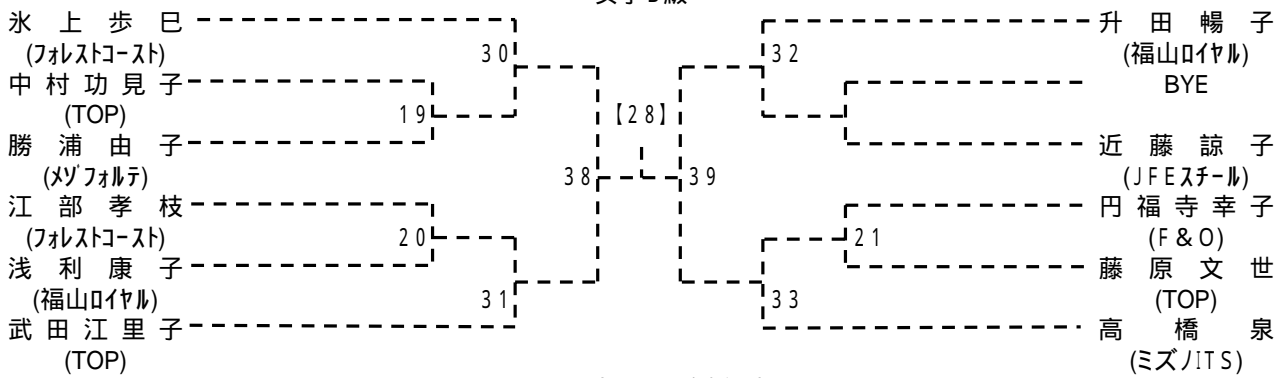
第28回 福山市議会議長杯シングルステニス大会
女子C級



シード: 山内、加藤、和知・大島、山本・大本・林、眞田

会場:神辺テニスコート

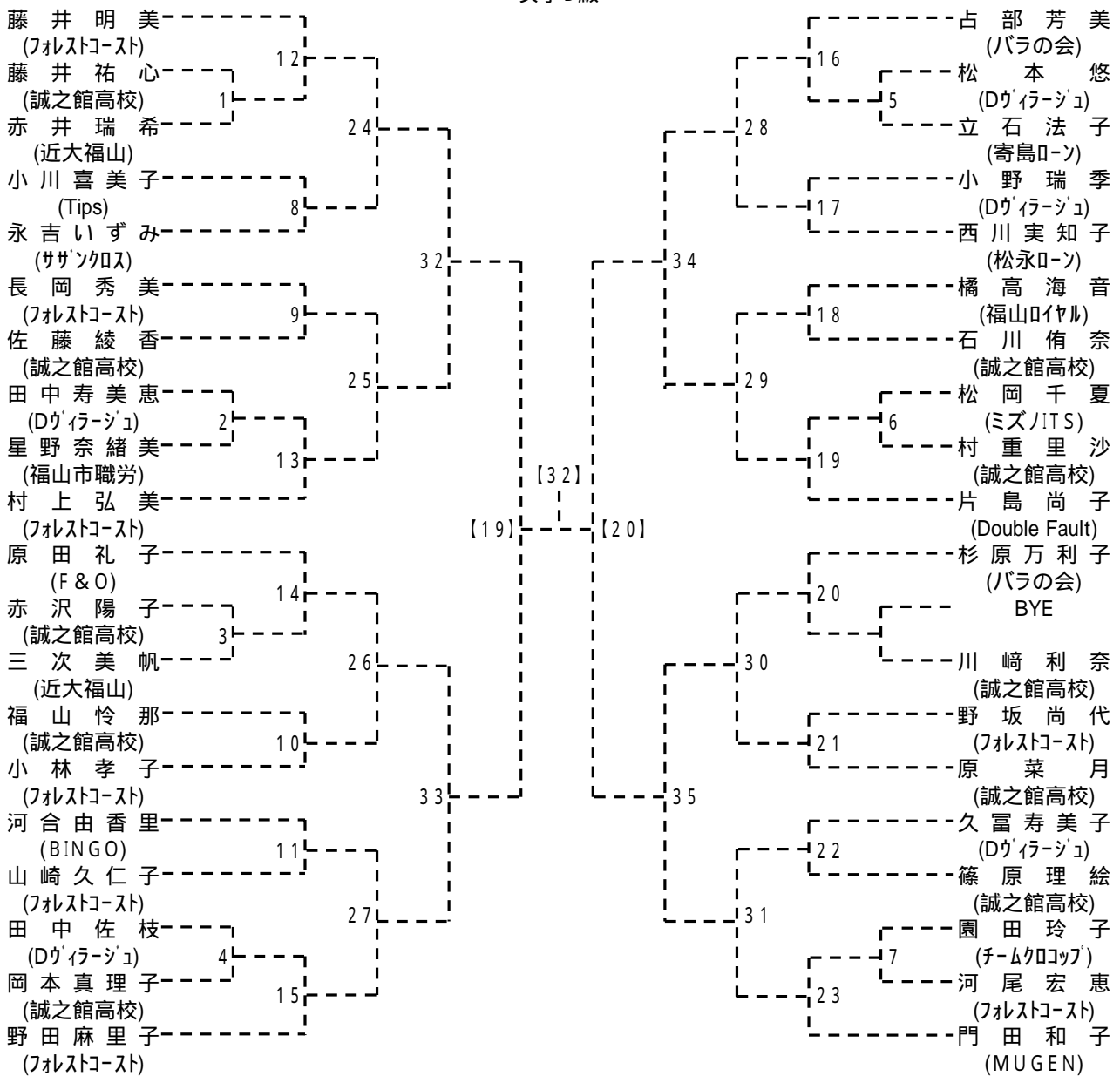
第28回 福山市議会議長杯シングルステニス大会
女子B級



シード: 氷上、高橋・武田

会場: 長者原テニスコート

第28回 福山市議会議長杯シングルステニス大会
女子D級



シード: 藤井、門田、原田、片島・野田、占部・村上・杉原

会場: 日本化薬テニスコート