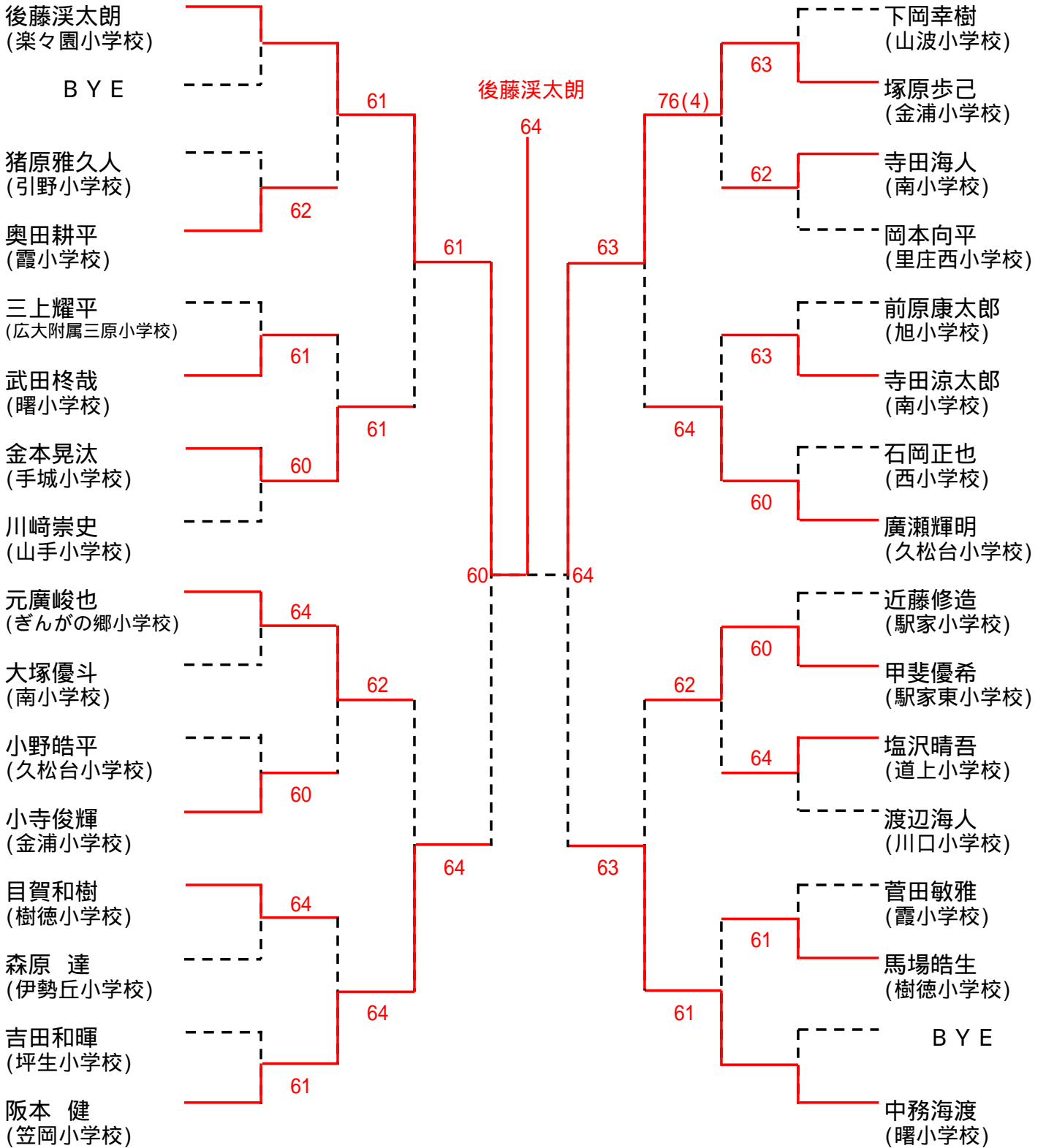
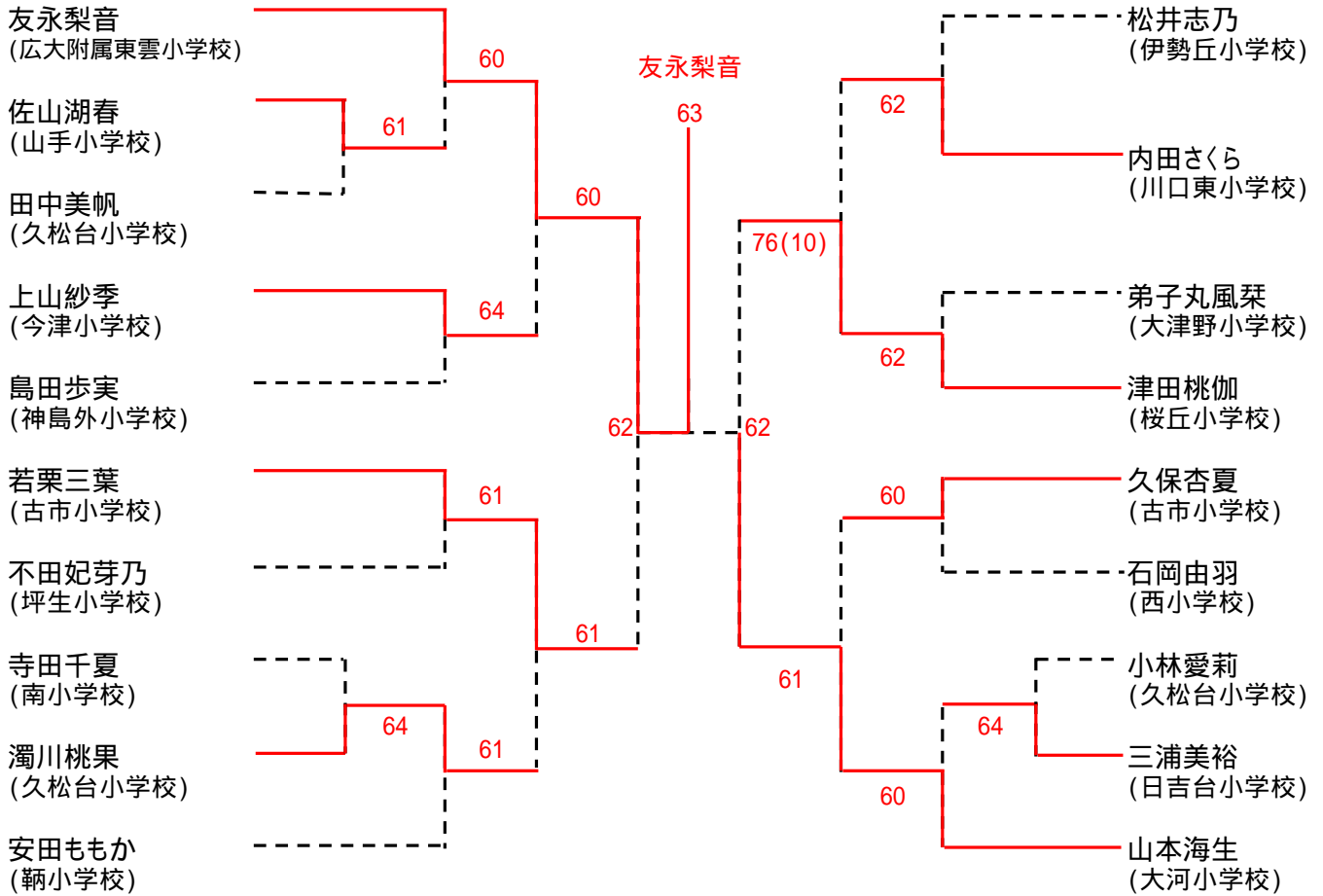


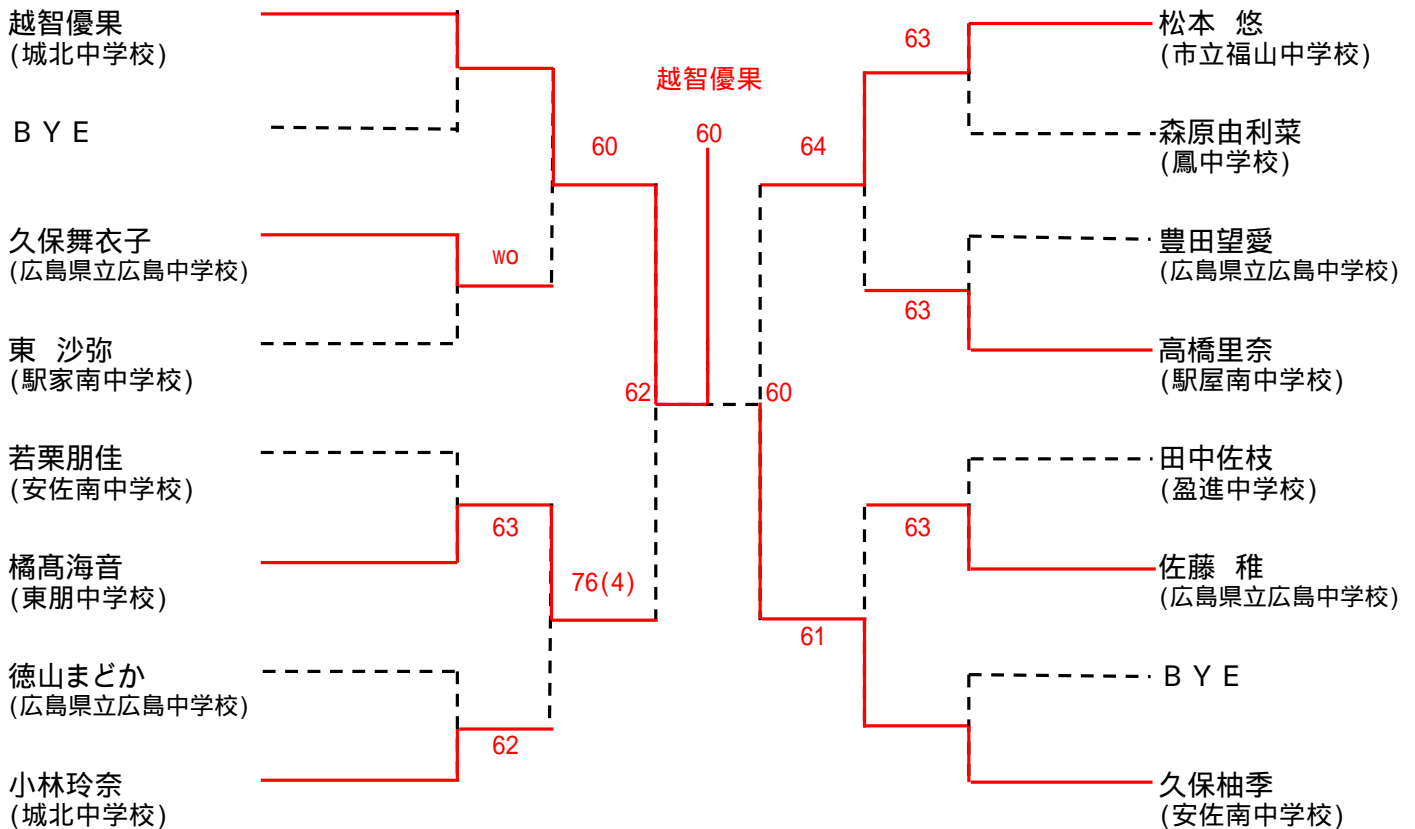
小学校男子



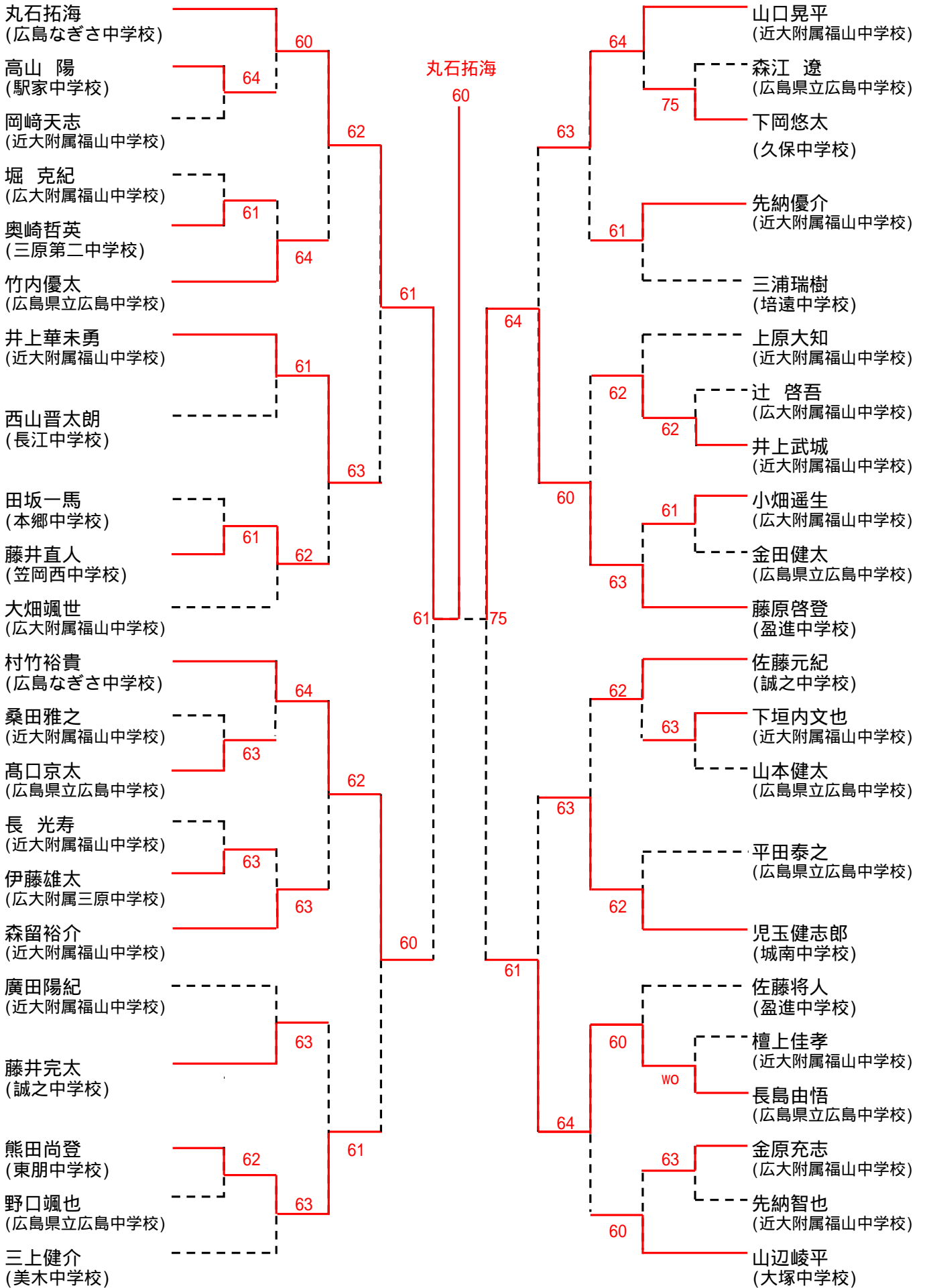
小学校女子



中学生女子



中学生男子



2012 福山jr 高校男子 Aブロック

1	佐藤友紀 (誠之館高校)				
2	Bye			60	
3	村上太一 (明王台高校)		62		
4	北村翔太 (葦陽高校)			60	
5	七森竜一郎 (明王台高校)				
6	福田 航 (誠之館高校)		64	61	
7	村上晃太 (大門高校)				
8	金丸勢也 (葦陽高校)		64		
9	村上純基 (誠之館高校)				60
10	Bye				
11	辻 健作 (明王台高校)			60	
12	柿原崇寛 (盈進高校)		62		64
13	戸上敬登 (広大附属福山高校)		62		
14	岡崎純平 (明王台高校)				
15	Bye			62	
16	奥崎 休 (広島県立広島高校)				62
17	宇田陽紀 (広島学院高校)				
18	Bye			62	
19	山下 凌 (明王台高校)		63		
20	三島大典 (大門高校)			60	
21	村上 怜 (誠之館高校)				
22	高橋孝明 (明王台高校)		61		
23	Bye			60	
24	中村洸太 (葦陽高校)				
25	瀧宮悠佑 (誠之館高校)				76(0)
26	Bye			75	
27	木村規人 (葦陽高校)				
28	大林俊也 (大門高校)		61		
29	縞居公介 (大門高校)				61
30	久保寛次 (誠之館高校)		61		
31	Bye			63	
32	三好 賢 (近大附属福山高校)				62
33	金藤大地 (葦陽高校)				
34	Bye			63	
35	小野貴士 (大門高校)		60		
36	柿原裕多 (明王台高校)				63
37	室岡息吹 (広島県立広島高校)				
38	松本慎太郎 (広大附属福山高校)		61	60	
39	Bye				
40	豊田晴也 (誠之館高校)				62
41	原 光希 (盈進高校)				
42	Bye				
43	渡辺瑛介 (広大附属福山高校)			61	
44	森本啓太郎 (明王台高校)		60		62
45	占部聡汰 (誠之館高校)				
46	城本幸輝 (明王台高校)		61	64	
47	Bye				
48	佐藤 優 (大門高校)				64
49	山口陽右 (誠之館高校)				
50	Bye			61	
51	羽原 慧 (大門高校)				
52	曾我祐太郎 (近大附属福山高校)		60		
53	釜木浩通 (誠之館高校)				64
54	村上裕昂 (広大附属福山高校)		30RET	62	
55	Bye				
56	佐藤圭亮 (盈進高校)				
57	片岡優汰 (明王台高校)				60
58	Bye				
59	東坂桂史 (誠之館高校)		60	75	
60	藤井佑輔 (葦陽高校)				
61	金尾勇輝 (大門高校)				62
62	豊田惇生 (誠之館高校)		63		
63	Bye			60	
64	橋本恭一 (近大附属福山高校)				

2012 福山jr 高校男子 Bブロック

1	橋高 凱 (明王台高校)				
2	Bye			60	
3	高橋祐貴 (誠之館高校)	61			
4	梶山 創 (大門高校)			60	
5	吉牟田聖人 (英数学館高校)				
6	山口翔也 (明王台高校)	62	62		
7	Bye				
8	荒木伶斗 (大門高校)				61
9	竹生昇太郎 (近大附属福山高校)				
10	Bye				
11	竹原佳宏 (誠之館高校)	64	63		
12	赤松勇希 (廣大附属福山高校)				
13	金本真治 (盈進高校)	62		62	
14	仁科敦善 (誠之館高校)		64		
15	Bye				
16	元木智崇 (岡山高校)				60
17	黒瀬貴洋 (近大附属福山高校)				
18	Bye			60	
19	戸田尚希 (誠之館高校)	wo			
20	北谷翔太 (呉高専)			60	
21	森岡稜太 (福山商業高校)				
22	武田侑祐 (廣大附属福山高校)	61			
23	Bye			63	
24	浦上雅弘 (誠之館高校)				
25	藤田康平 (近大附属福山高校)				63
26	Bye				
27	永野浩平 (誠之館高校)			60	
28	梅田真康 (英数学館高校)	61			
29	浦川稜平 (明王台高校)			61	
30	矢野秀一 (廣大附属福山高校)	60			
31	Bye			62	
32	堀畑僚那 (福山商業高校)				
33	安保拓海 (葦陽高校)				62
34	Bye				
35	吉永明寛 (近大附属福山高校)	61	63		
36	佐藤智希 (誠之館高校)				
37	小林祐斗 (明王台高校)			60	
38	米田皓洋 (近大附属福山高校)	63			
39	Bye			60	
40	島居大貴 (広島県立広島高校)				61
41	石井響一 (盈進高校)				
42	Bye				
43	藤井純也 (葦陽高校)			60	
44	佐藤圭一郎 (近大附属福山高校)	62			61
45	辻本龍之介 (誠之館高校)				
46	柿原明宏 (明王台高校)	64			
47	Bye			60	
48	花谷知紀 (呉高専)				63
49	中村祐輝 (岡山高校)				
50	Bye			60	
51	津田渚太 (明王台高校)	61			
52	檀上恭佑 (葦陽高校)			61	
53	内海雄大 (明王台高校)				
54	中村亮介 (大門高校)	76(4)			
55	Bye			62	
56	中浜堅登 (廣大附属福山高校)				76(5)
57	鎌倉大河 (葦陽高校)				
58	Bye				
59	俵 健太 (英数学館高校)			61	
60	前迫知宏 (近大附属福山高校)	61			
61	石井大貴 (近大附属福山高校)			63	
62	白石大紀 (誠之館高校)	76(3)			
63	Bye			61	
64	高 佑典 (盈進高校)				

橋高

2012 福山jr 高校女子

