

第28回福山市長杯シングルステニス大会（仮ドロー）

〔主催〕 福山市テニス協会
 〔後援〕 福山市教育委員会・（公財）福山市体育協会
 〔期日〕 2012年10月14日(日)・10月21日(日)午前9時より（予備日10月28日(日)）
 〔大会会長〕 宇田 伸
 〔ディレクター〕 後藤 哲也
 〔レフリー〕 松山 繁
 〔アシスタント・レフリー〕 近藤栄達・小田 紘・喜多村満洋・佐藤卓也・檀之上博行・土居久了
 栗原幹夫・末澤豊継・佐々木 剛

〔大会会場〕

1日目 当日朝の試合開始前、コート使用はできません。

大会会場	種目	日程	会場責任者	運営スタッフ
びんご運動公園 TEL 090-7590-0283 雨天延期の場合 会場変更が有ります	男子オープン	ベスト4まで	佐々木 剛 (Double Fault)	檀之上博行 (GSH) 喜多村満洋 (Tips) 松石 和典 (MRA) 藤井 智邦 (MUGEN)
	男子C級	ベスト8まで		
	女子B級	準決勝まで		
竹ヶ端コート TEL 090-7590-0281	男子D級 (Aﾌﾞｯｸ)	ベスト8まで	末澤 豊継 (ｽﾞﾌﾞﾙ)	土居 久了 (笠岡ﾌﾞﾙ-DT) 星野奈緒美 (市職労) 升谷 浩二 (福山大学)
	女子D級	ベスト4まで		
福山テニスセンター TEL 090-7590-0282	男子D級 (Bﾌﾞｯｸ)	ベスト8まで	栗原 幹夫 (Team Love未来)	秋山 哲哉 (北川鉄工) 伊藤 正行 (ミズノITS) 旗手 望 (庭球道場)
日本化薬コート TEL 090-7590-0283	女子オープン 女子C級	準決勝まで ベスト4まで	中川 泉 (GSH)	松山かなえ (松永ローン)
長者原テニスコート TEL 090-7590-0283	男子B級	ベスト4まで	近藤 栄達 (備後テニス倶楽部)	清水 貴由 (笠岡ローン) 高橋 真一 (上本TC)

10月14日雨天の場合でも男子オープンは屋内コート4面にて試合を行います。

10月14日雨天延期の場合びんご運動公園の他の種目はサザンクロスと神辺コートに変更になります

〔試合予定時間〕

〔1日目〕 試合当日欠場される場合は必ず大会会場までその旨をご連絡下さい。

会場	びんご運動公園		竹ヶ端コート	福山テニスセンター	日本化薬コート	長者原コート
種目 時間	男子オープン	男子C級 女子B級	男子D級 (Aﾌﾞｯｸ) 女子D級	男子D級 (Bﾌﾞｯｸ)	女子オープン 女子C級	男子B級
	9:00	1~12	1~20	1~24	1~16	1~10
9:45	13~18	21~30	25~36	17~24	11~15	11~15
10:30	19~24	31~40	37~48	25~32	16~20	16~20
11:15	25~30	41~50	49~	33~	21~25	21~25
12:00	31~	51~			26~	26~

〔2日目〕 2日目は竹ヶ端運動公園コートにて行います。

会場	竹ヶ端コート
種目 時間	全種目 (8面)
	9:00
10:00	【17】~

【大会注意事項】

1. 試合方法……男子オープン・男子B級、女子オープン・女子B級は決勝のみ3セットマッチ（6 - 6オール後は7ポイントタイブレーク）で行います。
その他の試合は全て8ゲームマッチ（8 - 8オール後7ポイントタイブレーク）で行います（但し、天候及びその他の状況等により変更して行う場合もあります）。
2. 出席の届出……試合予定時間20分前に、ゲームの出来る服装で出席を届けて下さい。
試合進行はオーダーオブプレーにて行います。原則として試合のコールは行いません。
各自がオーダーオブプレー表にて試合開始時間を予測して下さい。
3. 競 技……福山市テニス協会「競技運営委員会細則」およびJTA「ルールブック」による。
「セットブレイク・ルール」を採用しますので注意して下さい。
4. 審 判……試合は、全試合セルフジャッジを原則としますが、SCUがつく場合があります。
5. ウォームアップ……試合前の練習はありません（サービス4本のみ）。
6. 使用球……ダンロップFORT（セットボールは、持帰り出来ません）。
試合結果は勝者がボールと一緒に本部まで届けて下さい。
7. 表 彰……女子オープン・女子B級は2位まで。その他の種目は3位まで表彰します。
男子D級はブロックごとの表彰となります。
8. 雨天等の問い合わせについて
コートの集合を原則とします。次の日程、並びに試合開始予定時刻は現地へ集合して確認のこと。**雨天延期の時は会場変更の種目があります。**
福山市テニス協会への問い合わせ 電話 084 - 928 - 5011
但し、月曜日・木曜日・土曜日・・・14:00～17:00
大会当日（各会場へ）・・・8:30～
9. 参加者への注意事項について
 - ・大会中の事故・負傷については応急処置をしますが、その他一切の責任は負いません。
尚、傷害保険に加入しています。大会中の事故・負傷等が有りましたら事務局までお問い合わせ下さい。
 - ・大会参加者は、日頃から健康管理に留意し万全な健康状態で出場してください。
 - ・大会当日、急に体調が悪くなった場合は無理をしないで欠場してください。
 - ・競技中に体調が悪化した場合は、無理をせずリタイアしてください。状態によっては医療機関で受診して下さい。
 - ・競技する前はストレッチ運動など準備運動を十分に行うとともに、運動終了後は整理運動を行ってください。

大会無届け欠場者へのペナルティーについて

無届け欠場を年間2回行った場合は、1年間福山市テニス協会主催の大会には出場出来ません。

10. その他

シードについて……シードはJTAのシードの取り方に添って実施しています。
男女オープンはJTA公認のJ2大会ですので、
JTAランキングを優先してシード順位をつけています。

コートに入ったら必ず対戦相手の確認を行ってください。

11. 試合当日は駐車場の混雑が予想されます。出来る限り相乗り等の協力をお願いします。

駐車場は決められた場所のみ使用して下さい。

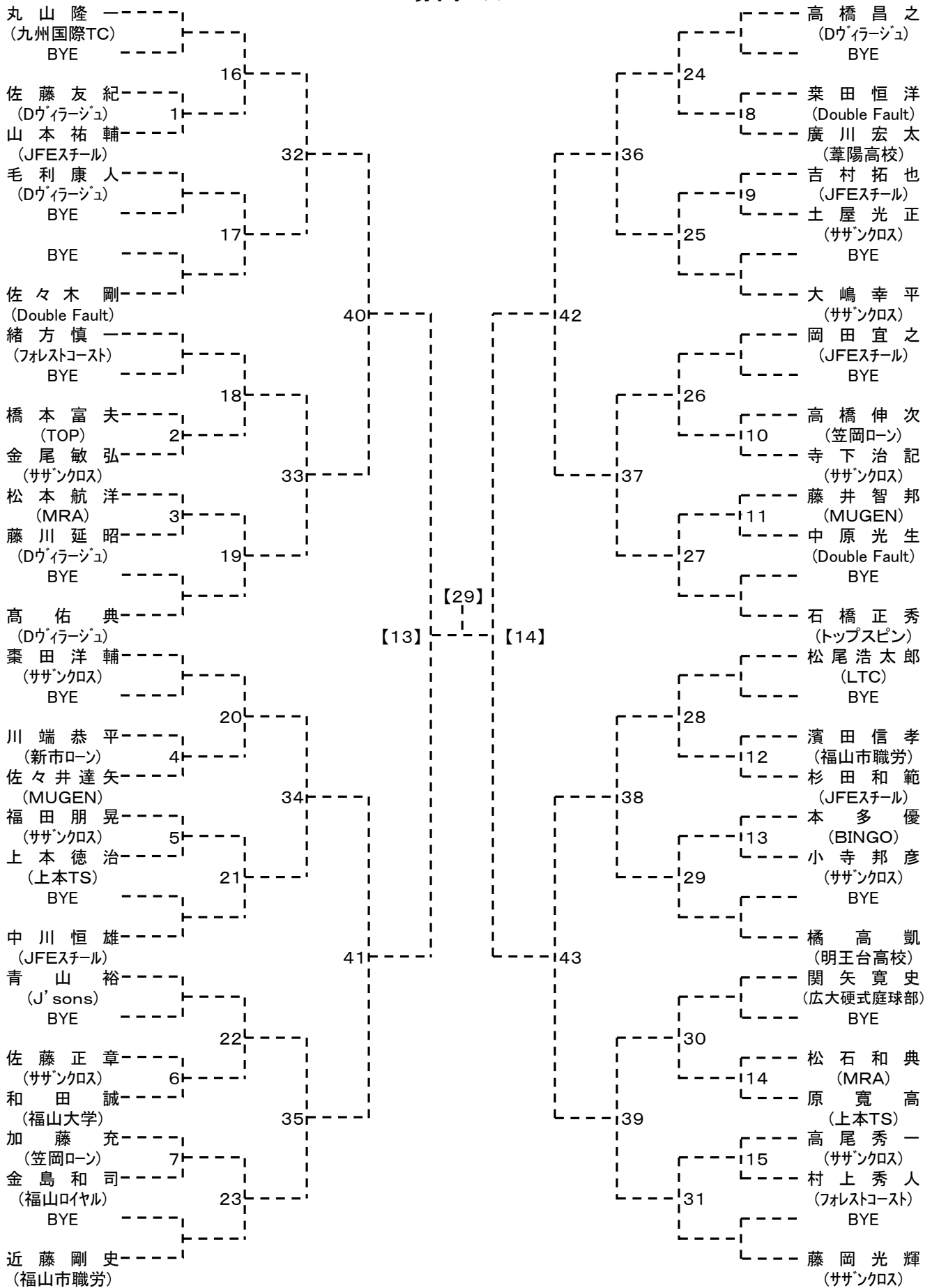
持参した弁当、ドリンク類の空き容器は会場に捨てる事が出来ません。各自必ず持ち帰ること！

公営コートでのテニススクール業務禁止について （重い処分が課せられます）

広島県テニス協会及び行政よりの通達により、公営コートにおける金銭授受がともなうテニス教室等の行為は行政が主催する場合を除き禁止され、福山市テニス協会も倫理違反行為として禁止しております。

これに違反する行為が認められた場合2007年より、関与した授受両者ともに協会登録を除籍する重い処分が行われますので充分ご注意下さい。

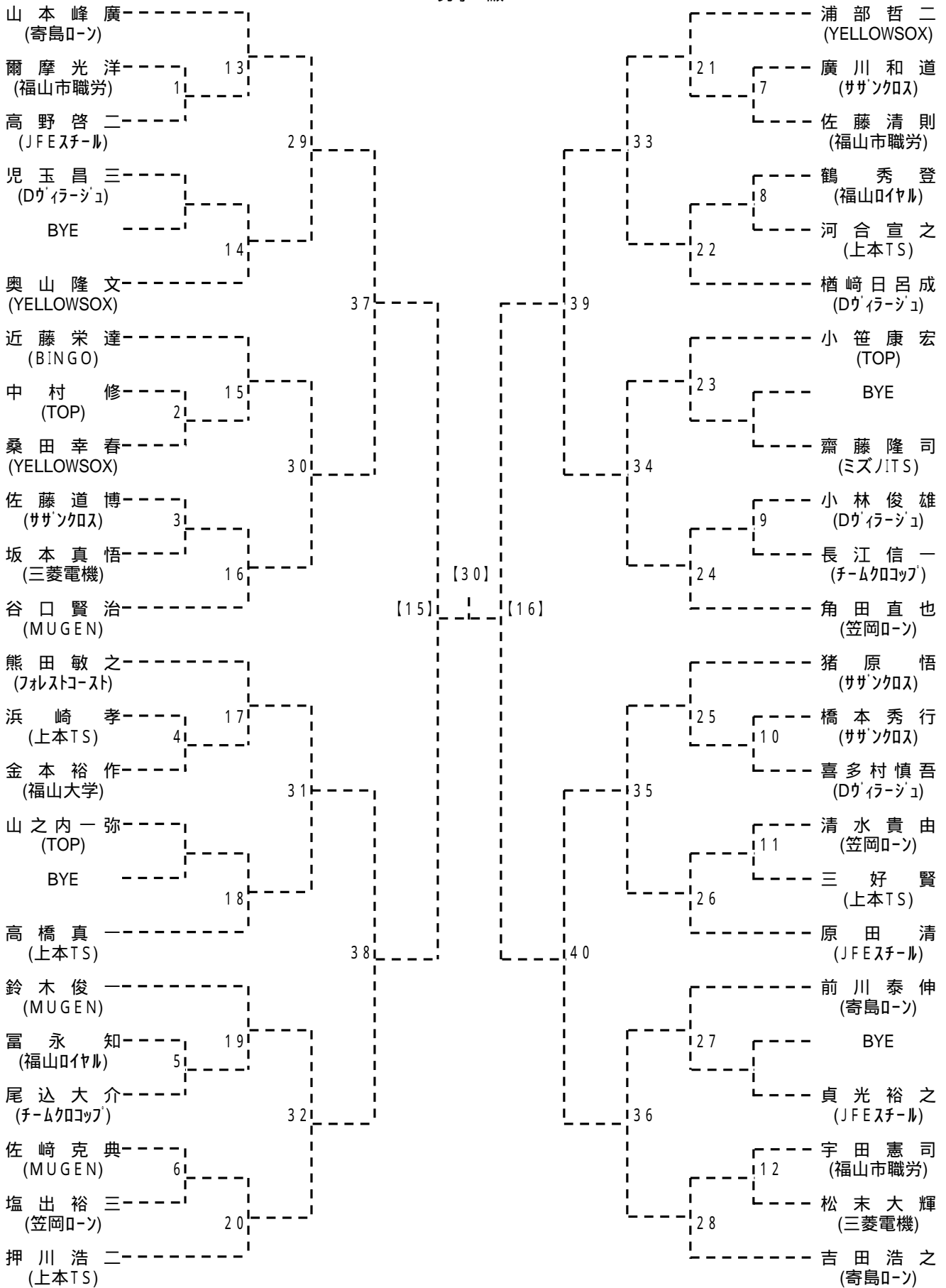
第28回 福山市長杯シングルステニス大会
男子オープン



シード: ①丸山、②藤岡、③石橋、④棗田、⑤高橋、⑥高、⑦松尾、⑧近藤

会場: びんご運動公園テニスコート

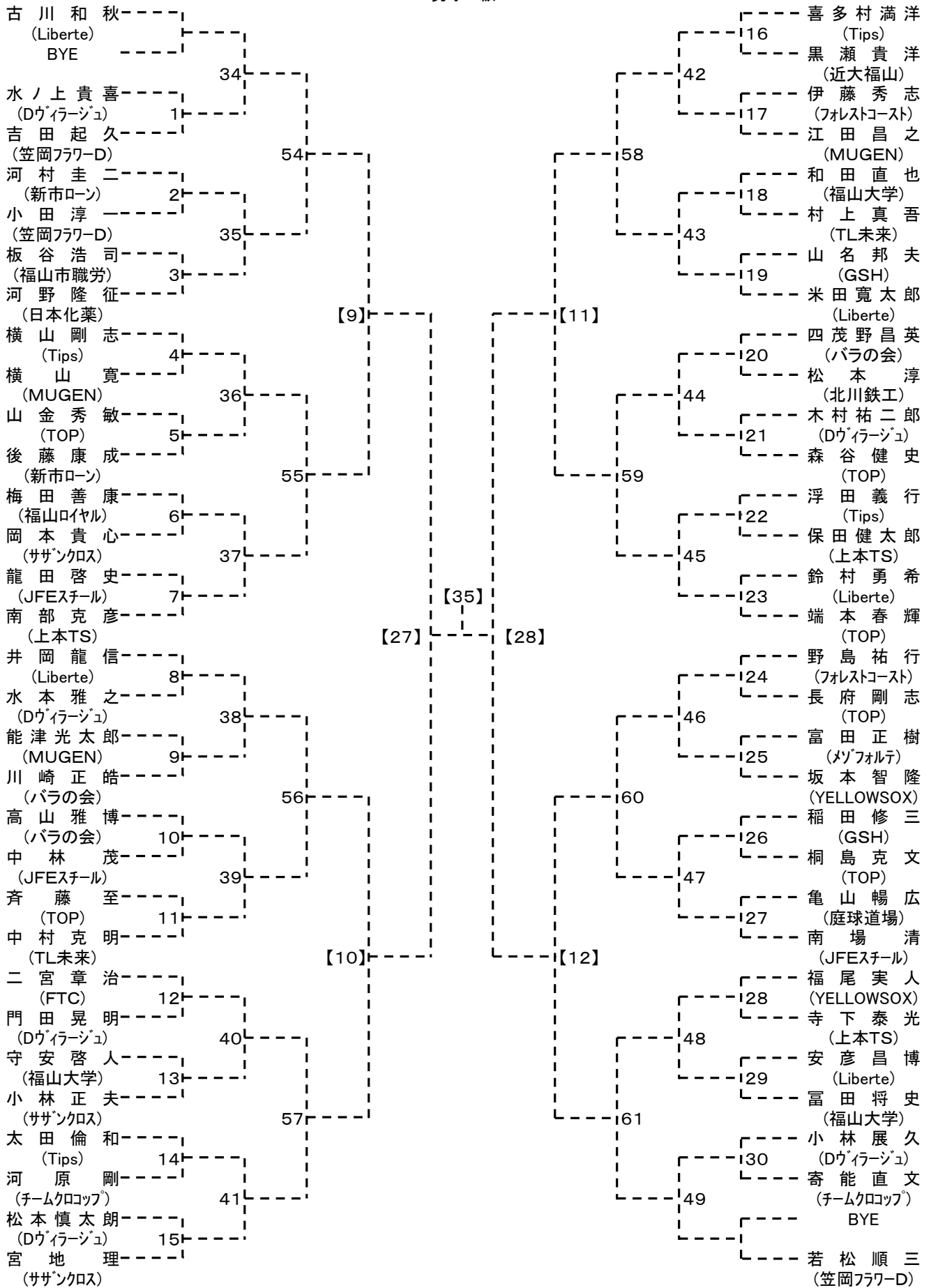
第28回 福山市長杯シングルステニス大会
男子B級



シード: 山本・吉田・熊田、 角田、 押川、 浦部・谷口・猪原

会場: 長者原テニスコート

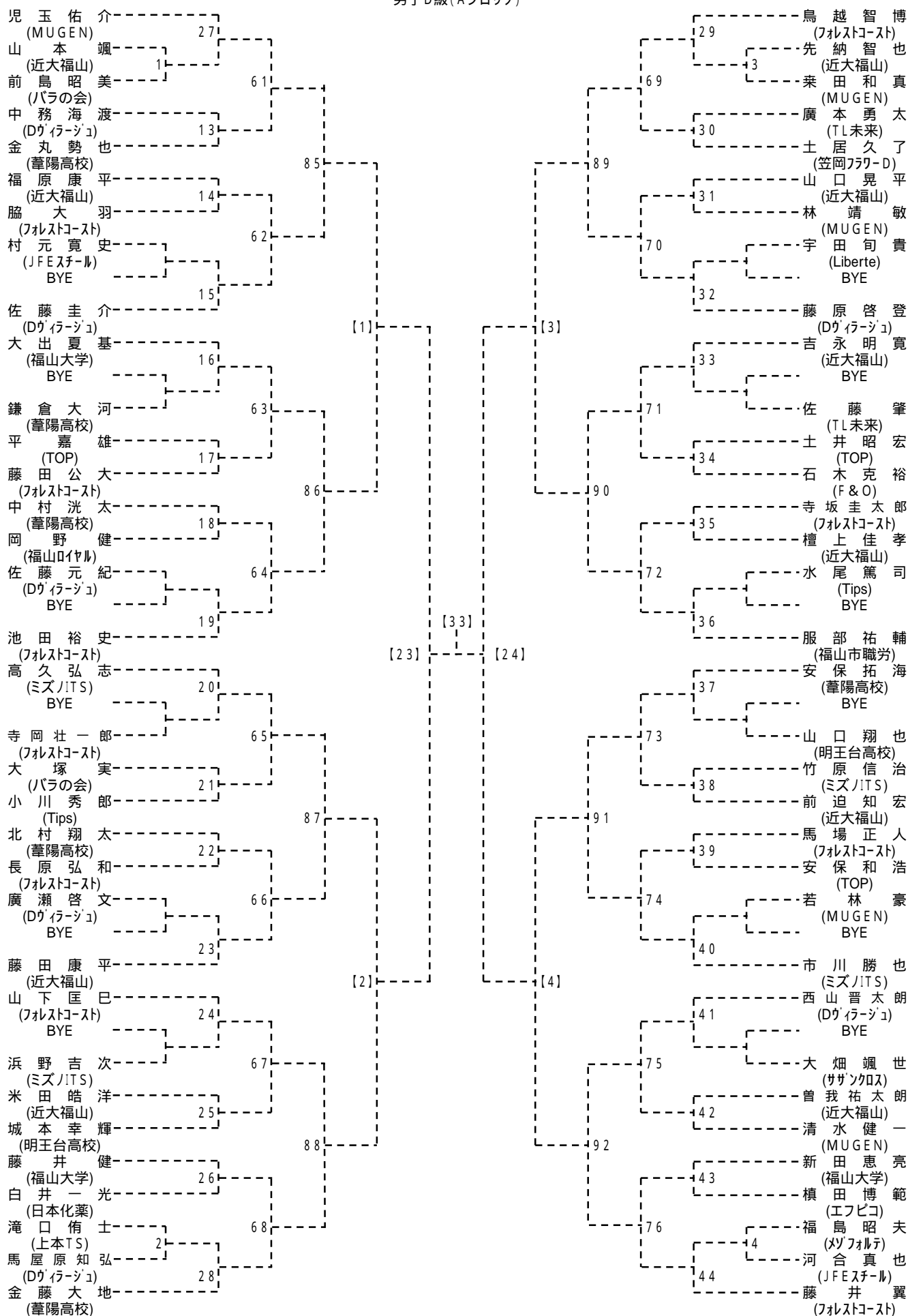
第28回 福山市長杯シングルステニス大会
男子C級



シード:①古川、②若松、③端本、④井岡、⑤宮地・喜多村・野島、⑧南部・横山・南場、⑩二宮・米田・中村・四茂野・河野・福尾

会場: びんご運動公園テニスコート

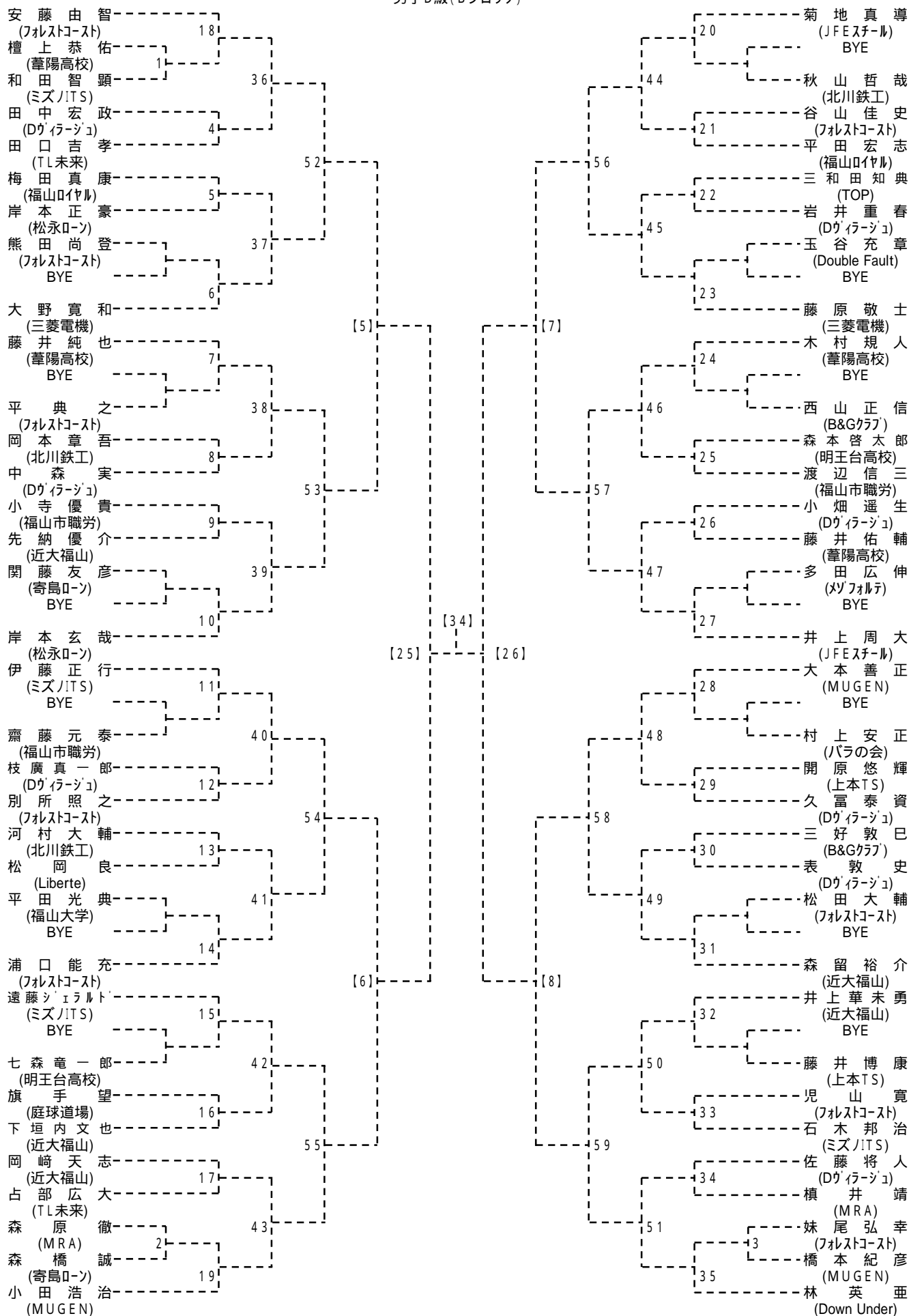
第28回 福山市長杯シングルステニス大会
男子D級(Aブロック)



シード: 児玉、林、鳥越、小田・藤井、安藤・金藤・菊池・高久・井上・安保・岸本、服部・伊藤・池田・大本

会場: 竹ヶ端運動公園テニスコート

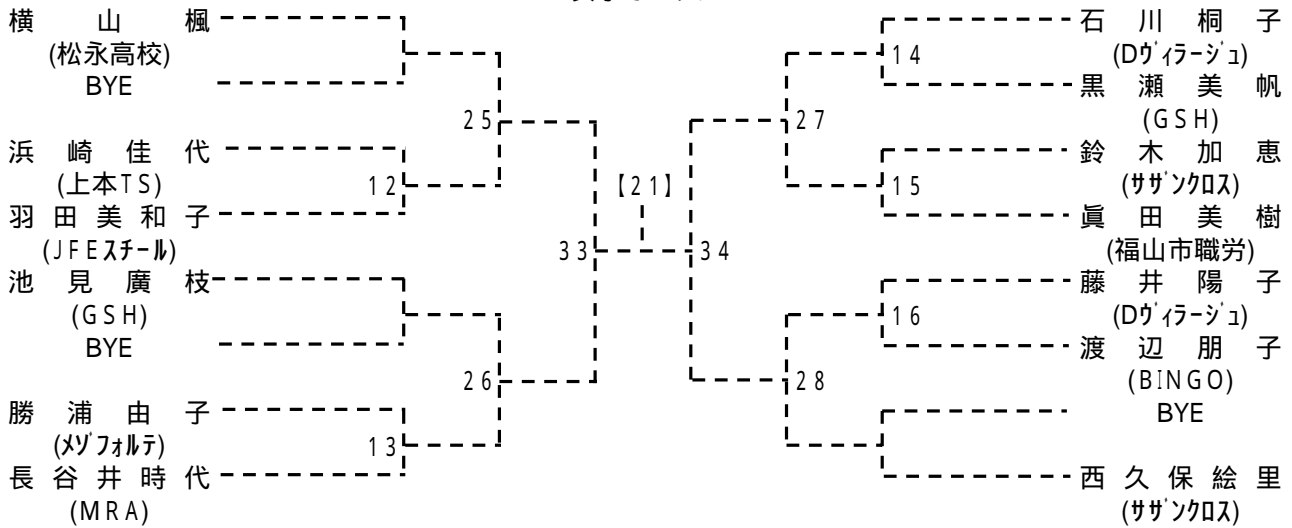
第28回 福山市長杯シングルステニス大会
男子D級(Bブロック)



シード: 児玉、林、鳥越、小田・藤井、安藤・金藤・菊池・高久・井上・安保・岸本、服部・伊藤・池田・大本

会場: 福山テニスセンター

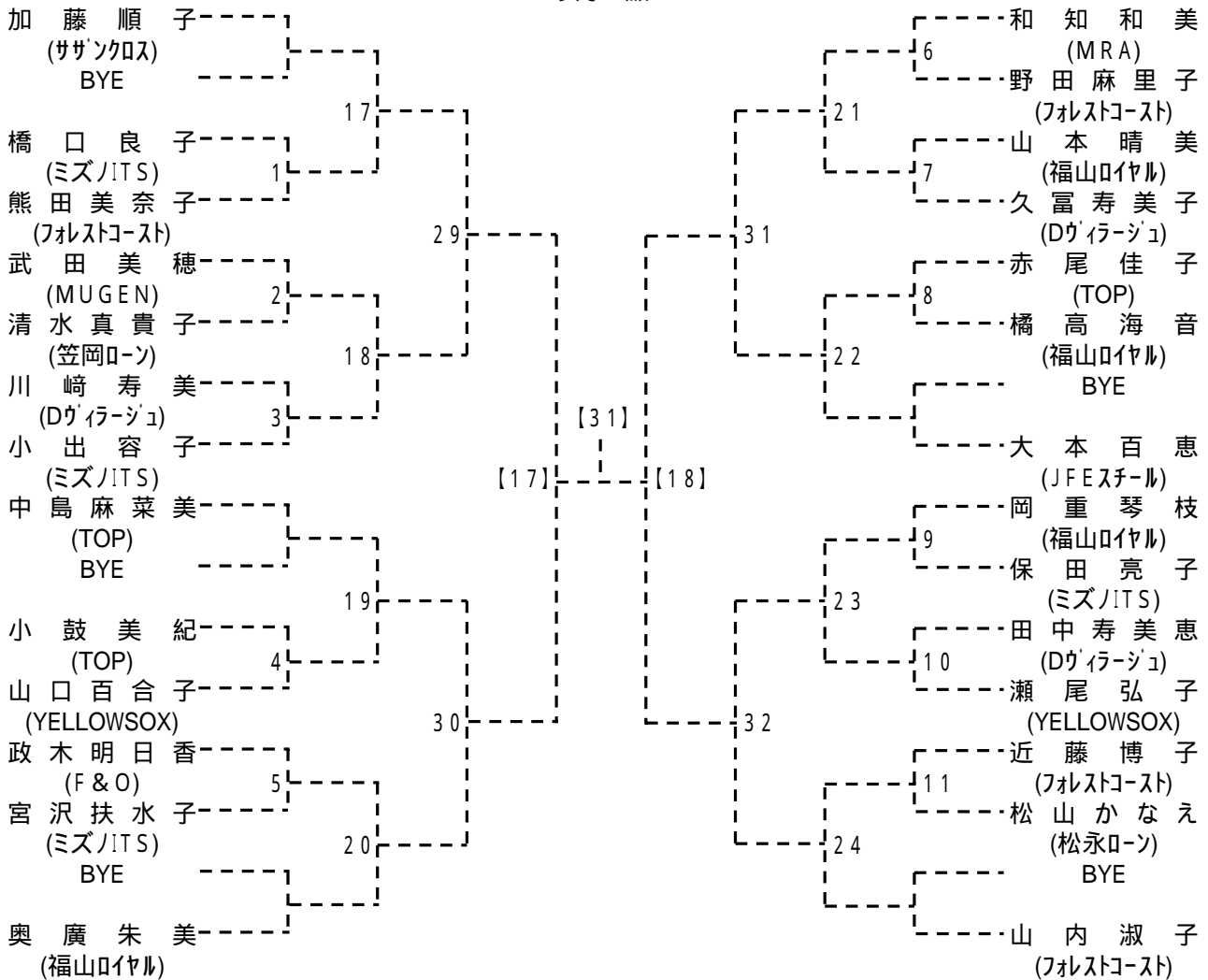
第28回 福山市長杯シングルステニス大会
女子オープン



シード: 横山、西久保、眞田、池見

会場: 日本化薬テニスコート

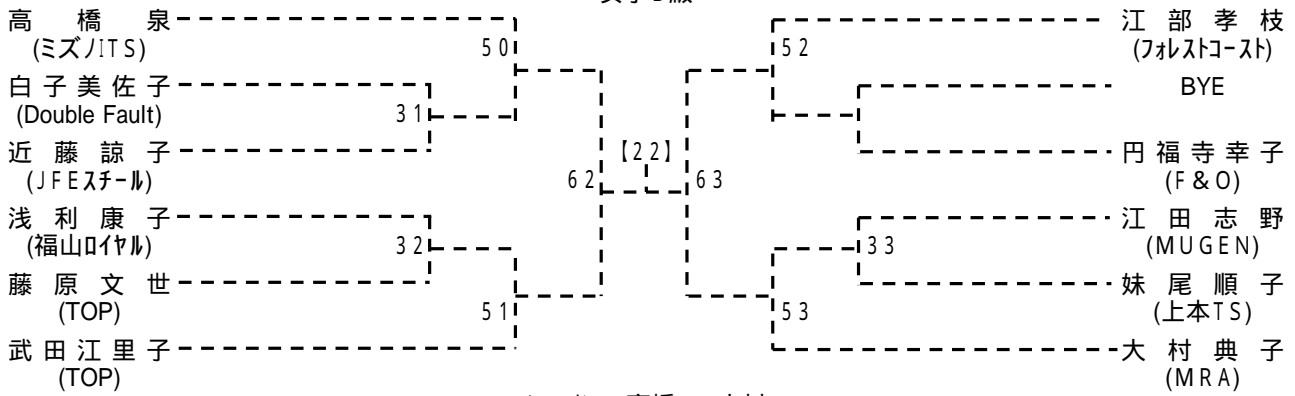
第28回 福山市長杯シングルステニス大会
女子C級



シード: 加藤、山内、中島、大本、奥廣、和知、小出、岡重

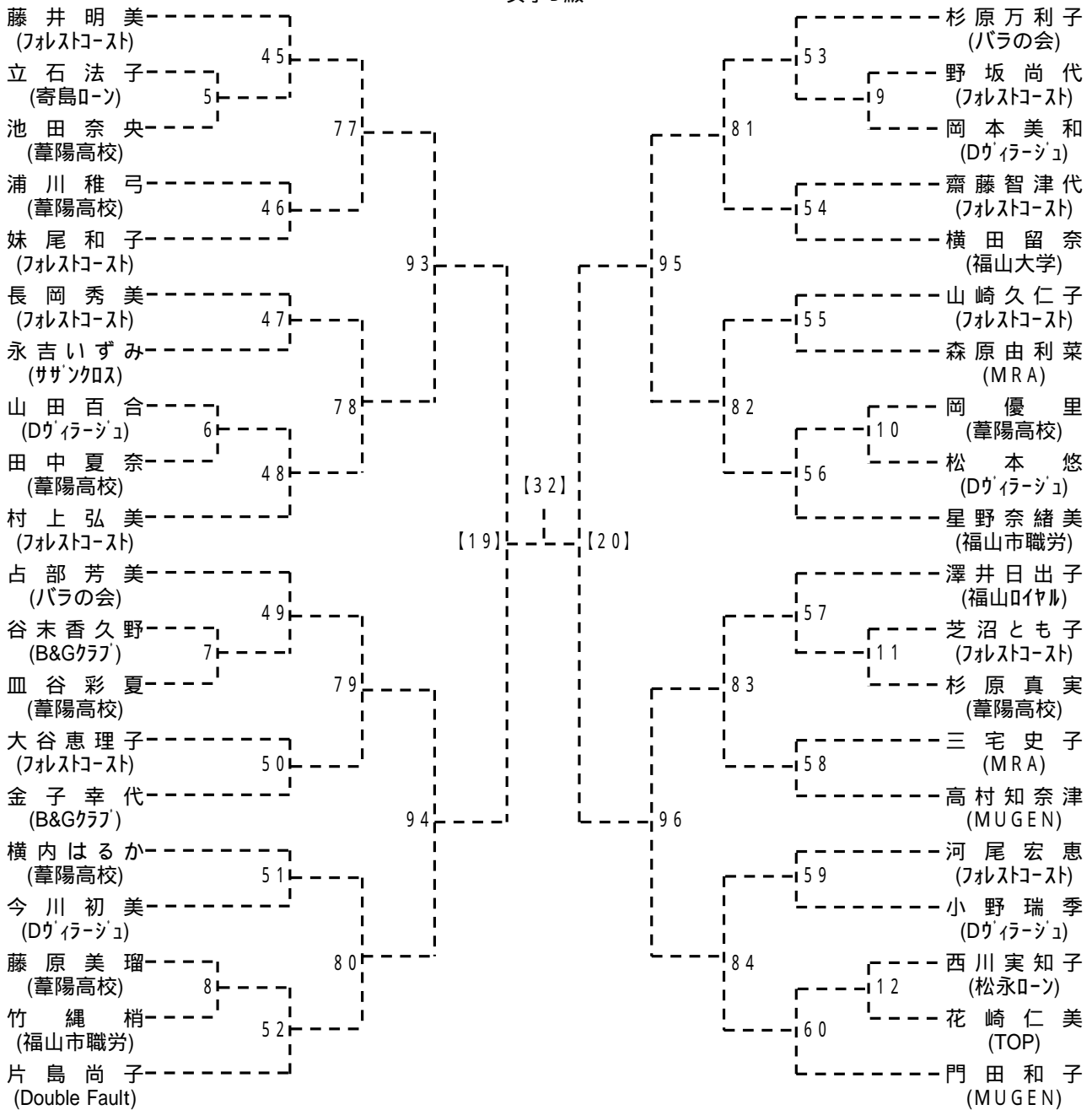
会場: 日本化薬テニスコート

第28回 福山市長杯シングルステニス大会
女子B級



会場:びんご運動公園テニスコート

第28回 福山市長杯シングルステニス大会
女子D級



会場:竹ケ端運動公園テニスコート