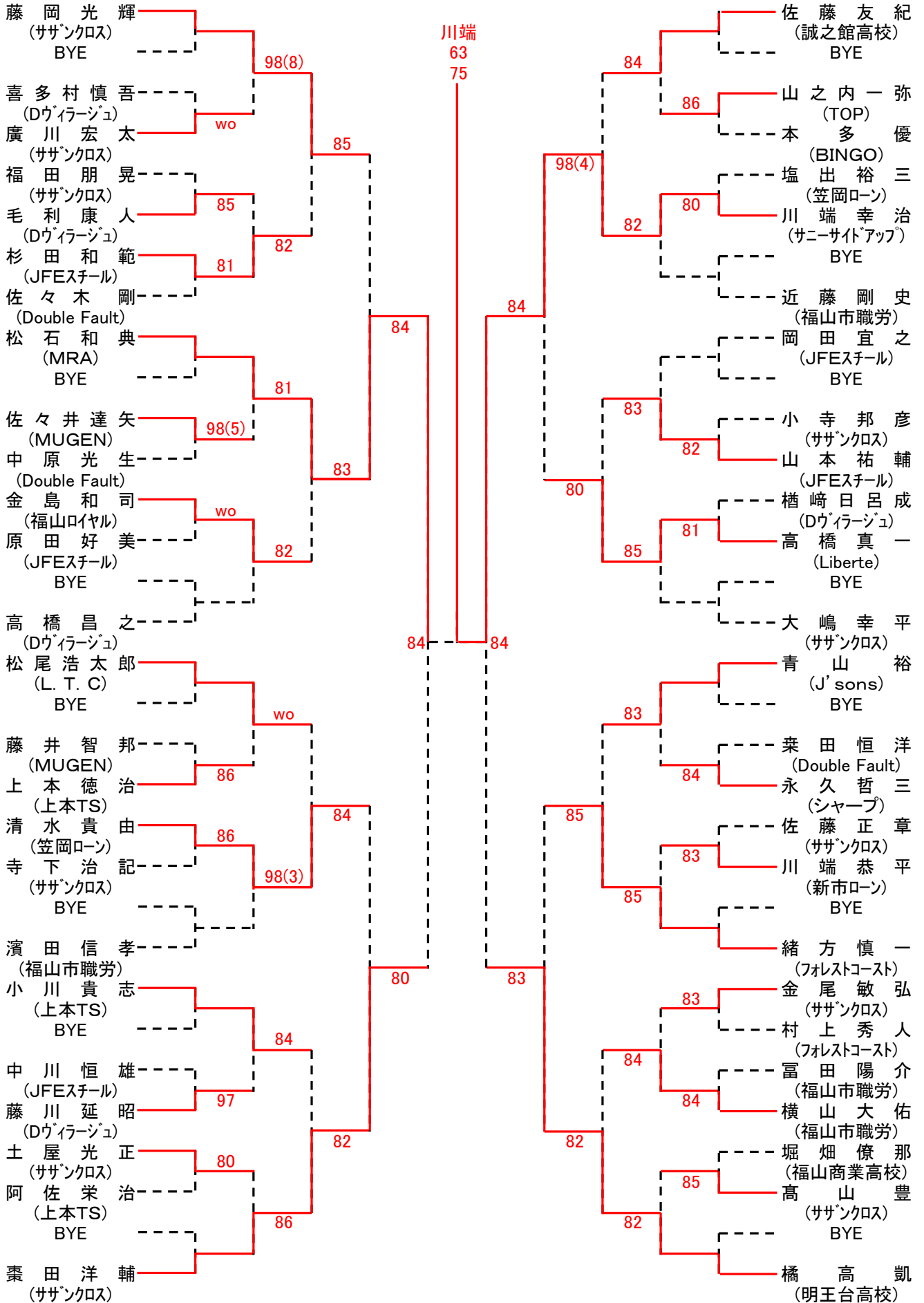


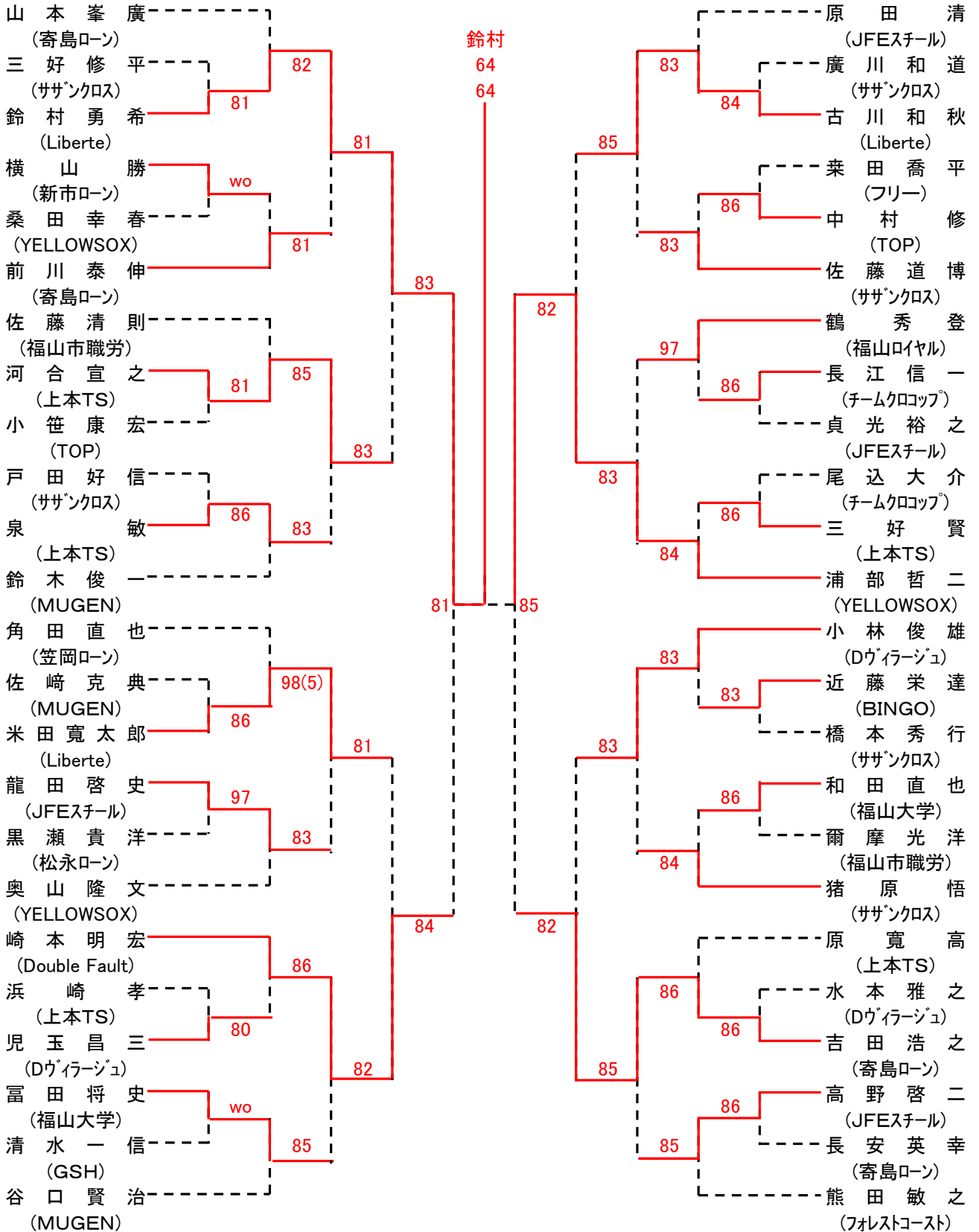
第29回 福山市議会議長杯シングルステニス大会  
男子オープン



シード:①藤岡、②橋高、③大嶋、④松尾、⑤高橋、⑥棗田、⑦青山、⑧佐藤、  
⑨近藤、⑩緒方、⑪小川、⑫松石、⑬金尾・岡田、⑭佐々木、⑮濱田

会場:びんご運動公園テニスコート

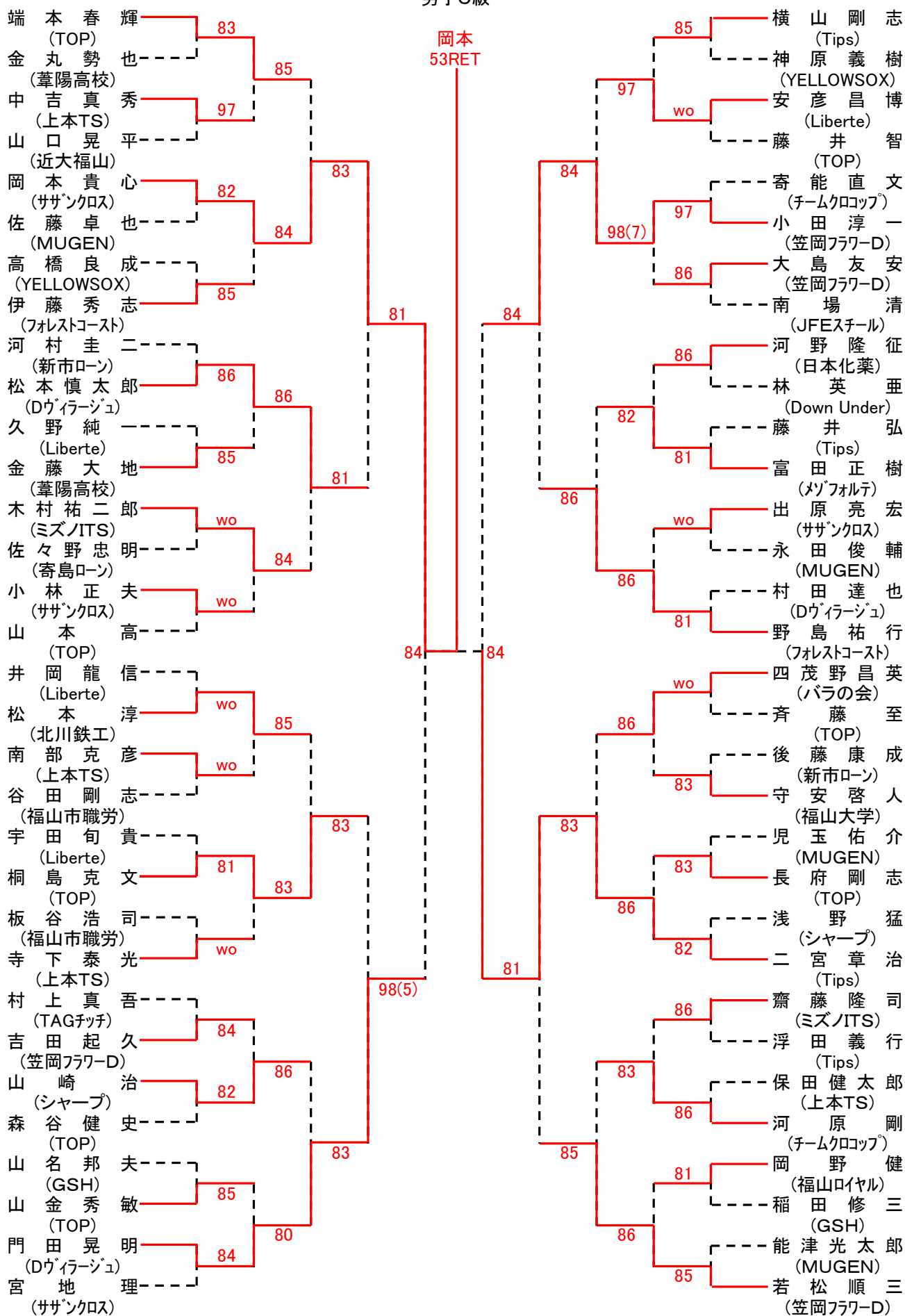
第29回 福山市議会議長杯シングルステニス大会  
男子B級



シード:①山本、②熊田、③角田、④浦部、⑤谷口・原田・小林、⑧鈴木・佐藤(清)、⑩猪原・崎本・佐藤(道)、⑬奥山・鶴・前川・原

会場:日本化薬テニスコート

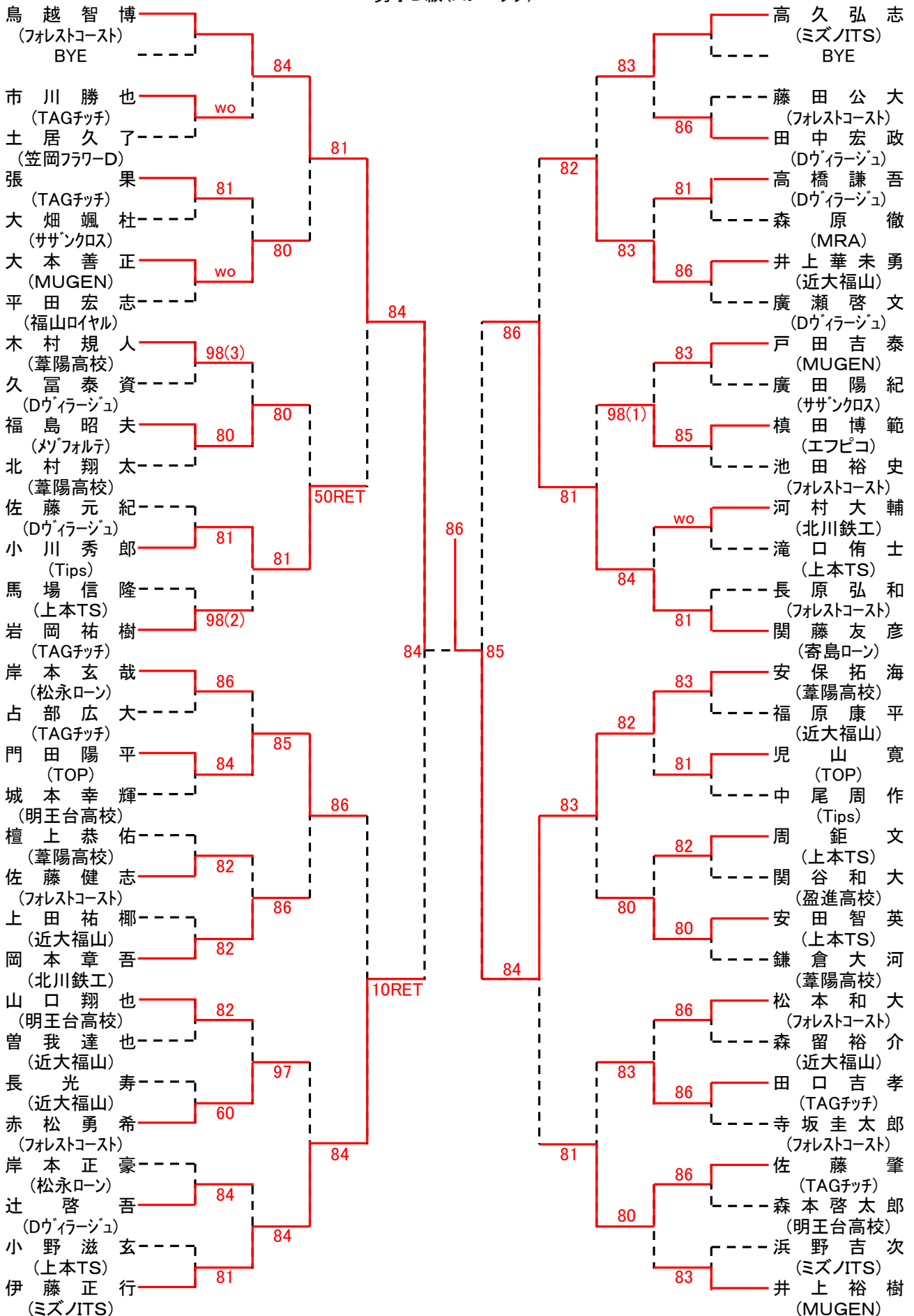
第29回 福山市議会議長杯シングルステニス大会  
男子C級



シード: ①端本、②若松、③井岡・野島、⑤宮地、⑥横山・山本・四茂野・二宮、⑩河村・村上・南場・寺下・河野・伊藤

会場: びんご運動公園テニスコート

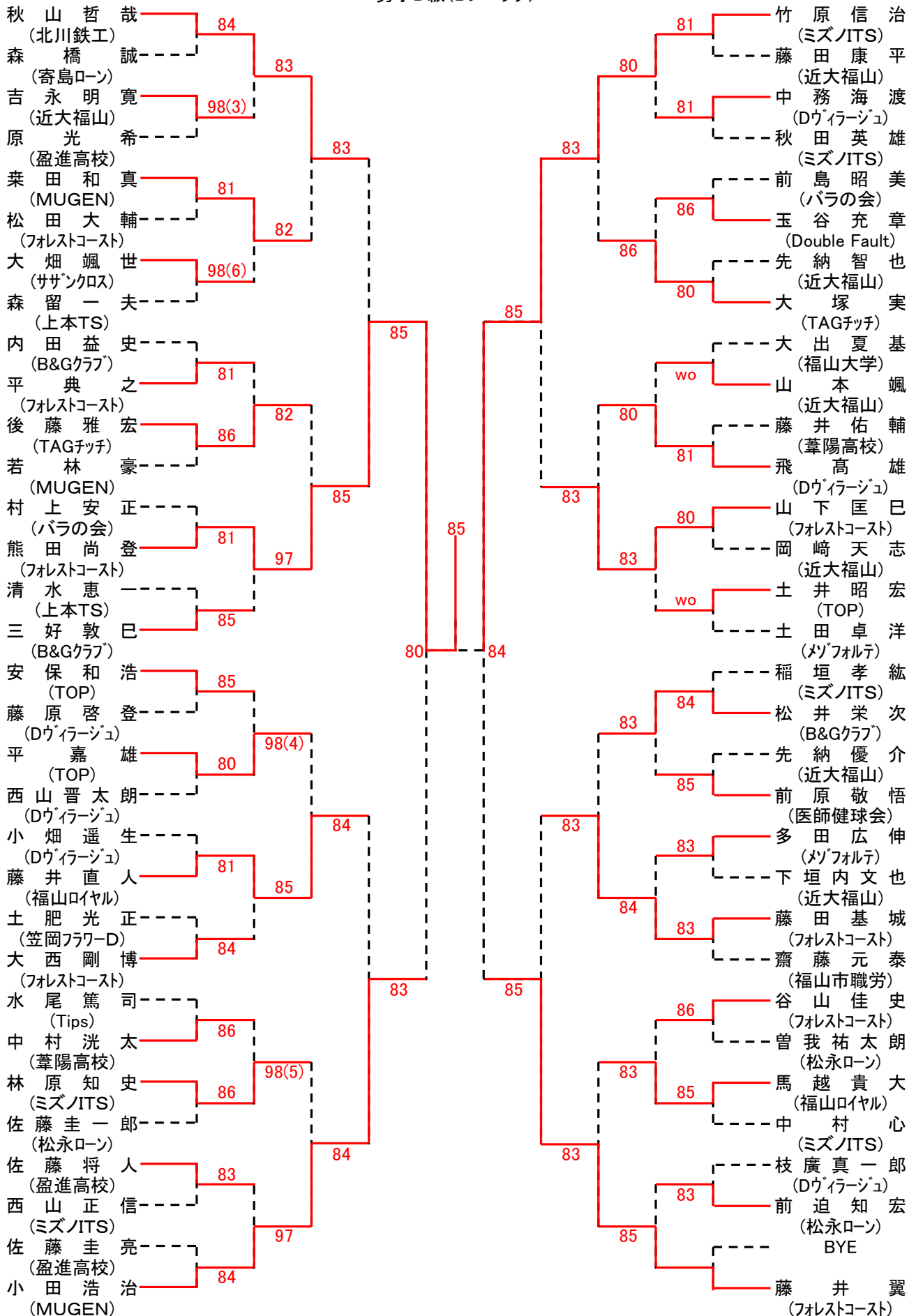
第29回 福山市議会議長杯シングルステニス大会  
男子D級(Aブロック)



シード: ①鳥越、②藤井、③小田、④高久、⑤秋山、⑥井上・伊藤、⑧岸本・安保(拓)・竹原・三好・土田・関藤、⑭岩岡・安保(和)・稲垣

会場: 竹ヶ端テニスコート

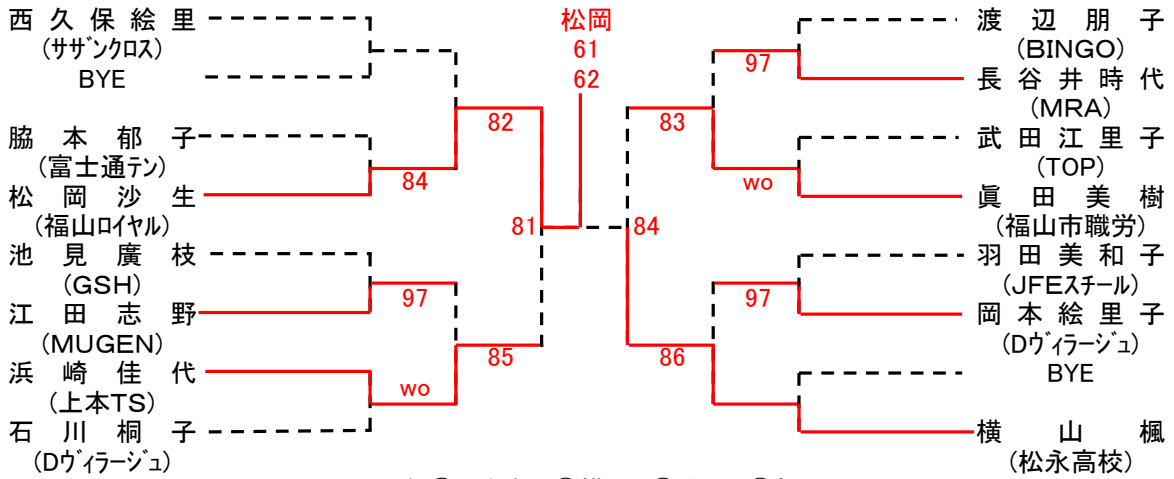
第29回 福山市議会議長杯シングルステニス大会  
男子D級(Bブロック)



シード: ①鳥越、②藤井、③小田、④高久、⑤秋山、⑥井上・伊藤、⑧岸本・安保(拓)・竹原・三好・土田・関藤、⑭岩岡・安保(和)・稲垣

会場: 竹ヶ端テニスコート

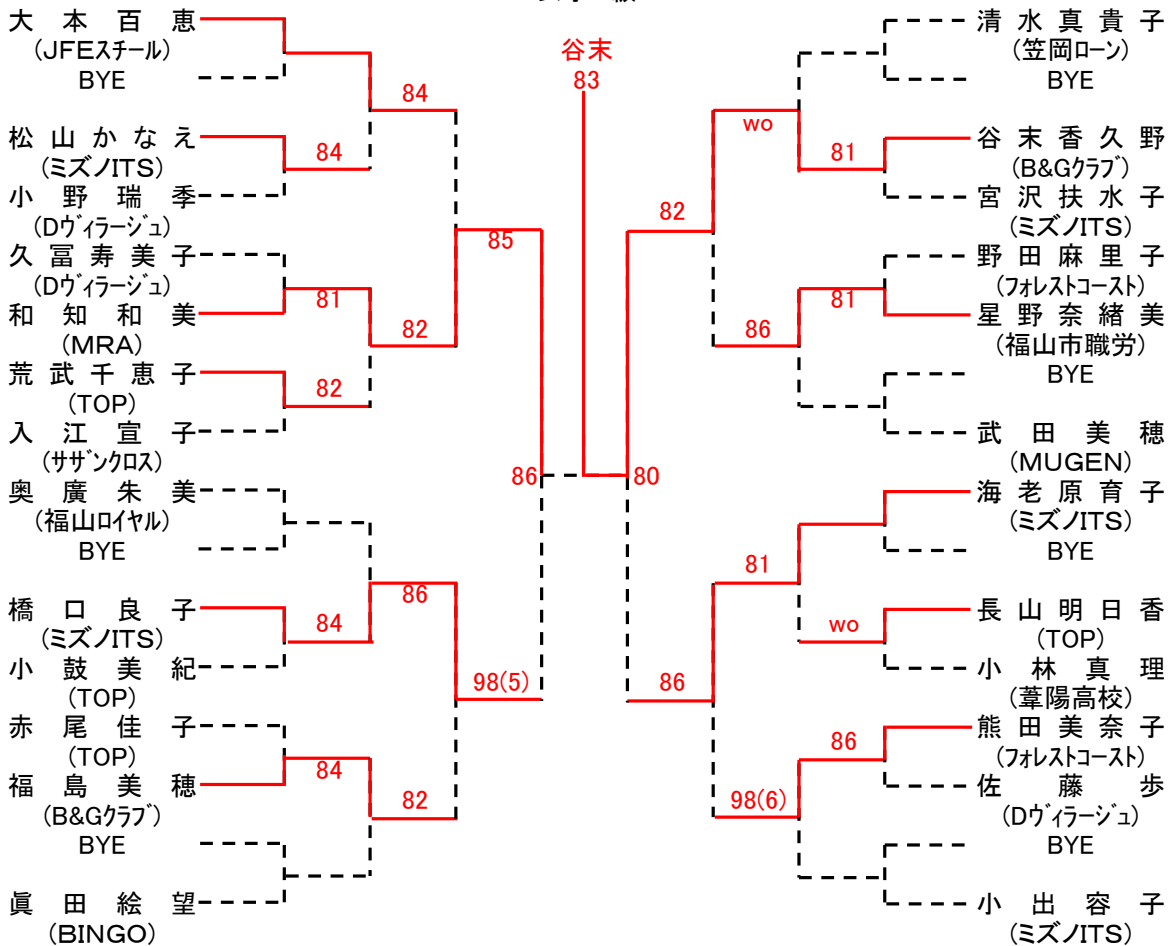
第29回 福山市議会議員杯シングルステニス大会  
女子オープン



シード: ①西久保、②横山、③池見、④眞田

**会場: 長者原テニスコート**

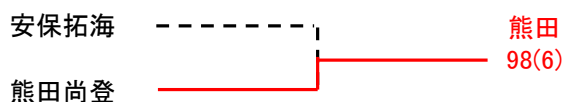
第29回 福山市議会議員杯シングルステニス大会  
女子C級



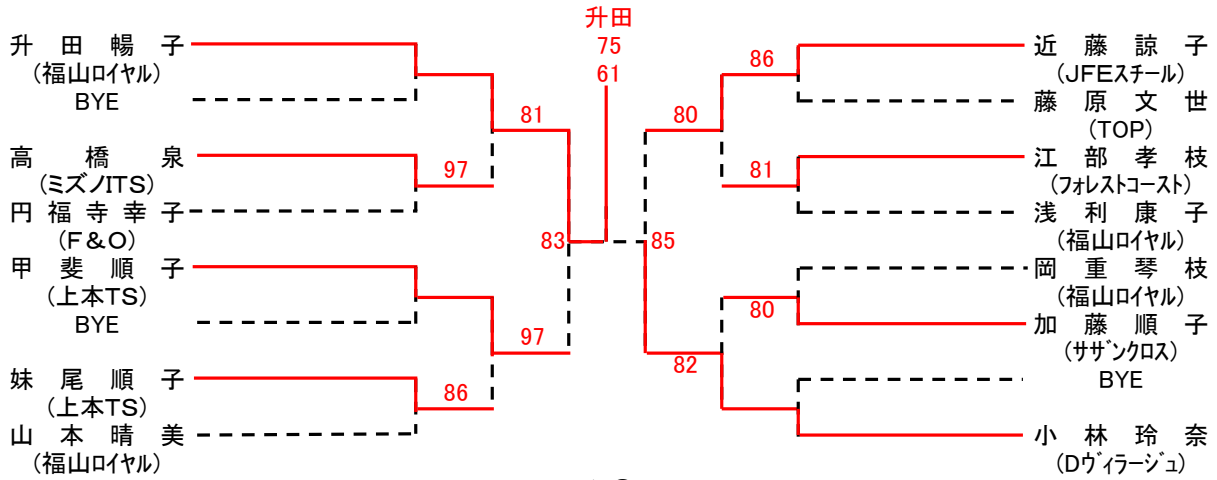
シード: ①大本、②小出・奥廣・武田・清水、⑥眞田

**会場: 長者原テニスコート**

**男子D級決勝**

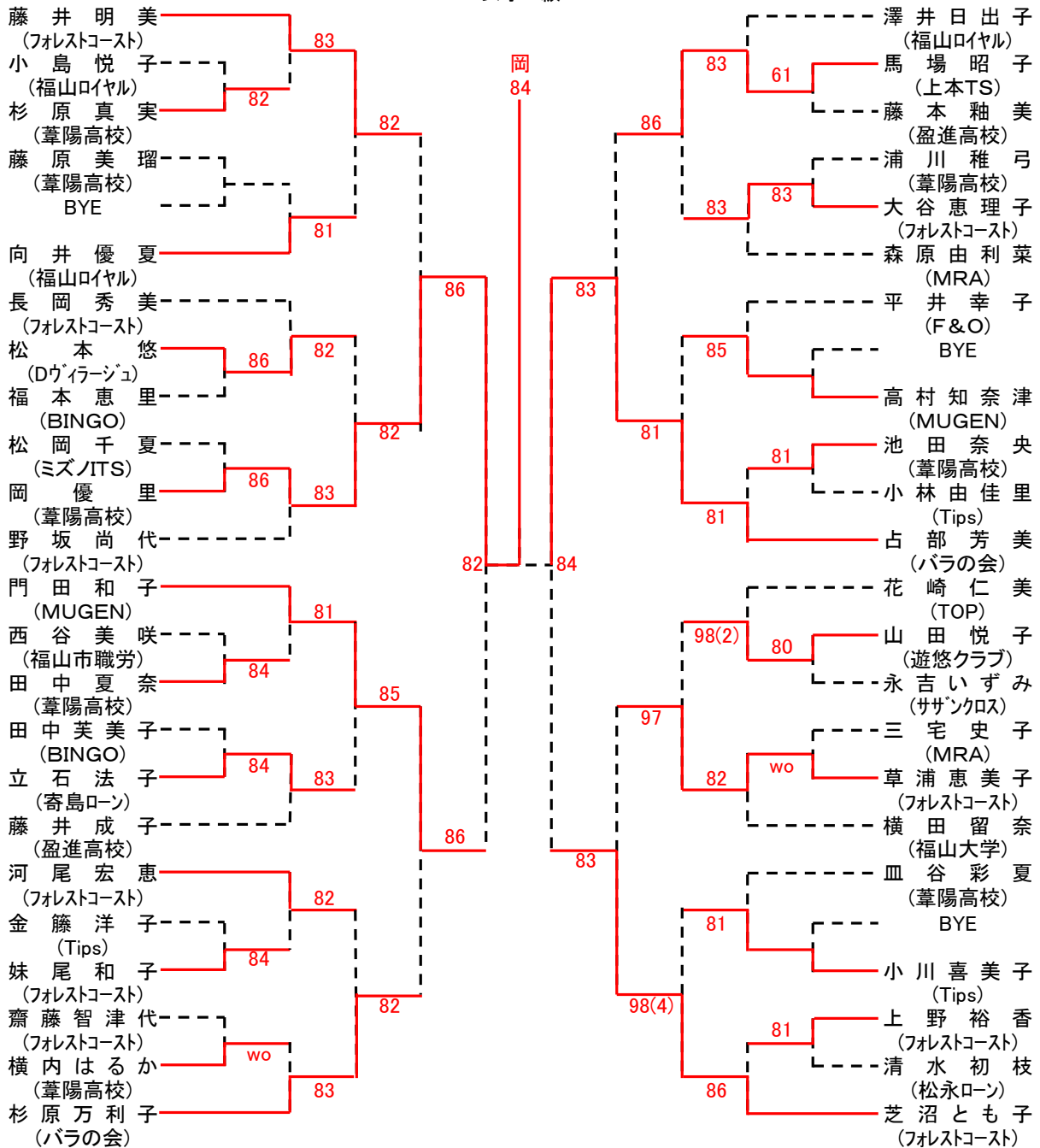


第29回 福山市議会議長杯シングルステニス大会  
女子B級



会場: 福山テニスセンター

第29回 福山市議会議長杯シングルステニス大会  
女子D級



会場: 福山テニスセンター