

第29回福山市長杯ダブルステニス大会(仮ドロー)

- 【主催】 福山市テニス協会
 【後援】 福山市教育委員会・(公財)福山市体育協会
 【期 日】 2013年9月8日(日)・16日(祝)午前9時より〔予備日9月22日(日)〕
 【大会会長】 宇田 伸
 【ディレクター】 後藤 哲也
 【レフリー】 橋本 富夫
 【ア・レフリー】 高橋 泉・古川 和秋・末澤 豊継・塚原 弘二・四茂野 昌英・伊藤 秀志

【大会会場】 当日朝の試合開始前、コート使用はできません。
 1 日 目

大会会場	種 目	日 程	会場責任者	運 営 ス タ ッ プ
竹ヶ端運動公園 TEL 090-7590-0283	男子 A 級 男子 B 級 男子 D 級 女子 A 級 女子 C 級	ベスト4まで ベスト4まで ベスト8まで 準決勝まで ベスト4まで	塚原 弘二 (シャープ)	古川 和秋 (liberte) 近藤 栄達 (医師健球会) 出原 亮宏 (ササシクロス) 福島 美穂 (B&G)
神辺テニスセンター TEL 090-7590-0281	女子 B 級 女子 D 級	準決勝まで 準決勝まで	栗木原 勝志 (TOP)	岡田みどり (DoubleFault) 高橋 泉 (ミズノITS)
沼隈テニスコート TEL 090-7590-0282	男子 C 級	ベスト8まで	伊藤 秀志 (フォレストコート)	四茂野昌英 (パラの会) 末澤 豊継 (MZFォルテ)

注……沼隈テニスコートの多目的ルーム内は土足厳禁です。

2 日 目……竹ヶ端運動公園コート(090-7590-0283)にて決勝まで行います。

【試合予定時間】

〈1日目〉

会 場	竹ヶ端コート	神辺テニスセンター	沼隈テニスコート
使用面数	12 面	4 面	4 面
種目 時間	男子A・B・D級 女子A・C級	女子B級 女子D級	男子C級
9:00	1～24	1～8	1～8
9:45	25～36	9～12	9～12
10:30	37～48	13～16	13～16
11:15	49～60	17～	17～
12:00	61～72		
12:45	73～		

〈2日目〉

会 場	竹ヶ端コート
使用面数	8 面
種目 時間	全 種 目
9:00	【1】～【16】
9:45	【17】～

※試合当日欠場される場合は必ず大会会場までその旨(種目・試合番号・氏名・団体名)をご連絡下さい。
 ※各会場、8時50分より開会式を行いますので、第一ラウンドの方は8:40分までに受付を済ませて下さい。

◎ 大会無届け欠場者へのペナルティーについて

無届け欠場を年間2回行った場合は、1年間福山市テニス協会主催の大会には出場出来ません。

【大会注意事項】

1. 試合方法……男子A級・男子B級・女子A級・女子B級は決勝のみ3セットマッチ（6-6オール後は7ポイントタイブレーク）。その他の試合は全て8ゲームマッチ（8-8オール後は7ポイントタイブレーク）で行います。
（但し、天候及びその他の状況等により変更して行う場合もあります）
福山市テニス協会「競技運営委員会細則」およびJTA「ルールブック」による。
「セットブレイク・ルール」を採用しますので注意して下さい。
（1ゲーム終了後は休息せず、すぐエンドを交代して第2ゲームを始める）
試合前の練習はサービス4本のみとします。
2. 出席の届出……試合予定時間の20分前に、ゲームが出来る服装で出席を届けて下さい。
試合進行はオーダーオブプレイ表にて行います。原則として試合のコールは行いません。各自がオーダーオブプレイ表にて試合開始時間を予測して下さい。
3. 審判……試合は、全試合セルフジャッジを原則としますが、SCUがつく場合があります。
試合結果は勝者が本部まで届けて下さい。
4. 使用球……ダンロップフォート（セットボールは持帰不可です）。
試合結果は勝者がボールと一緒に本部まで届けて下さい。
5. 表彰……女子A級・女子B級は1位・2位のみ、その他の種目は3位まで。
6. 雨天等の問い合わせについて
コートの集合を原則とします。次の日程、並びに試合開始予定時刻は現地へ集合して確認のこと。
福山市テニス協会への問い合わせ 電話 084-928-5011
但し、月曜日・木曜日・土曜日・・・14:00～17:00
大会当日（各会場へ）・・・8:30～
7. 参加者への注意事項について
 - コートに入ったら必ず対戦相手の確認を行って下さい。
 - 試合中の発声について
試合中、対戦相手及び隣接コートの選手のプレーに、心理的支障を与える様な発声については倫理規定の適用を行う（自信を誇奮する為のものも含む）
1回目…警告 2回…1ポイント 3回…1ゲーム 4回…失格
 - 大会本部より参加者の皆様にコート整備等のお願いすることがありますが、よろしくお願ひします。
 - 大会参加者は、日頃から健康管理に留意し万全な健康状態で出場してください、競技する前はストレッチ運動など準備運動を十分に行うとともに、運動終了後は整理運動を行ってください。
 - 大会当日、急に体調が悪くなった場合は無理をして出場しないでください。
 - 競技中に体調が悪化した場合は、無理をせずリタイアしてください。状態によっては医療機関で受診して下さい。
 - 大会中の事故・負傷については応急処置をしますが、その他一切の責任は負いません。
尚、傷害保険に加入しています。詳細は事務局までお問い合わせ下さい。
 - 試合当日は駐車場の混雑が予想されます。特に神辺コートは駐車スペースが少ないため出来る限り相乗り等の協力をお願いします。**
駐車場は決められた場所のみ使用して下さい。

公営コートでのテニススクール業務禁止について (重い処分が課せられます)

広島県テニス協会及び行政よりの通達により、公営コートにおける金銭授受がともなうテニス教室等の行為は行政が主催する場合を除き禁止され、福山市テニス協会も倫理違反行為として禁止しております。

これに違反する行為が認められた場合2007年より、関与した授受両者ともに協会登録を除籍する重い処分が行われますので充分ご注意下さい。

お願い

持参した弁当、ドリンク類の空き容器は会場に捨てることが出来ません。各自必ず持ち帰ること！

第29回 福山市長杯ダブルステニス大会
男子A級

梶田 洋輔・大嶋 幸平 (サザンクロス) (サザンクロス)	72		浅場 敦・中原 光生 (Dウイラージュ) (Double Fault)
橋 高 凱・佐藤 友紀 (明王台高校) (誠之館高校)	31		BYE ・ BYE
田頭 真二・博田 太 (YELLOWSOX) (Dウイラージュ)	100		大畑 徳晃・甲斐 利浩 (サザンクロス) (MRA)
永久 哲三・飯島 賢 (シャープ) (シャープ)			本多 優・山之内 弥 (BINGO) (TOP)
BYE ・ BYE	73	[23]	清水 貴由・塩出 裕三 (笠岡ローン) (笠岡ローン)
土屋 光正・高山 豊 (サザンクロス) (サザンクロス)		[9]	松石 和典・金島 和司 (MRA) (福山ロイヤル)
高橋 真一・藤岡 光輝 (Liberte) (サザンクロス)	74	[10]	宮崎 仁・金尾 敏弘 (サザンクロス) (サザンクロス)
緒方 慎一・村上 秀人 (フォレストコースト) (フォレストコースト)	32		BYE ・ BYE
原田 好美・平田 明広 (JFEスクール) (JFEスクール)	101		高松 大輔・高橋 昌之 (Double Fault) (Dウイラージュ)
濱田 信孝・近藤 剛史 (福山市職労) (福山市職労)	33		山本 祐輔・杉田 和範 (JFEスクール) (JFEスクール)
橋本 秀行・洲崎 靖 (サザンクロス) (サザンクロス)	75		佐藤 正章・小寺 邦彦 (サザンクロス) (サザンクロス)
藤井 智邦・佐々井 達矢 (MUGEN) (MUGEN)			毛利 康人・藤川 延昭 (Dウイラージュ) (Dウイラージュ)

シード:①梶田・大嶋、②毛利・藤川、③松石・金島、④高橋・藤岡

会場:竹ヶ端運動公園

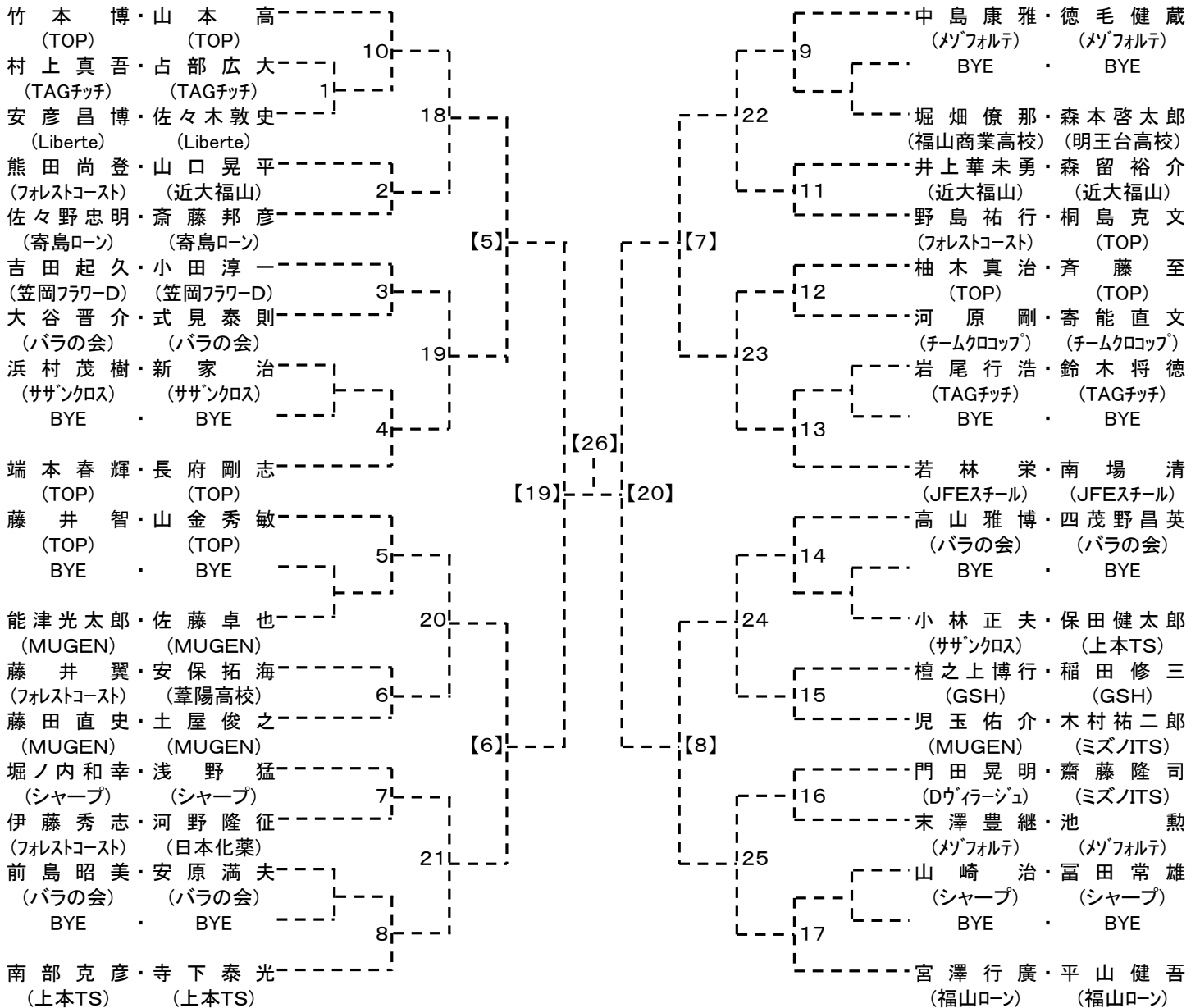
第29回 福山市長杯ダブルステニス大会
男子B級

角田 直也・友田 茂和 (笠岡ローン) (笠岡ローン)			長江 信一・尾込 大介 (チームクロップ) (チームクロップ)
BYE ・ BYE	56		BYE ・ BYE
山田 公司・高垣 公浩 (松永ローン) (松永ローン)	12		小鼓 英明・木村 哲弥 (TOP) (TOP)
熊田 敏之・吉田 浩之 (フォレストコースト) (寄島ローン)	92		宇田 憲司・服部 祐輔 (福山市職労) (福山市職労)
児玉 剛・高橋 健一 (福山ローン) (福山ローン)	13		高野 啓二・龍田 啓史 (JFEスクール) (JFEスクール)
谷口 賢治・横山 寛 (MUGEN) (MUGEN)	57		山本 峯廣・泉 敏 (寄島ローン) (上本TS)
竹森 博之・旗手 望 (松永ローン) (庭球道場)	14		BYE ・ BYE
佐藤 道博・戸田 好信 (サザンクロス) (サザンクロス)		[24]	古川 和秋・米田 寛太郎 (Liberte) (Liberte)
塩出 雅紀・河合 宣之 (Dウイラージュ) (上本TS)		[11]	近藤 栄達・東田 秀也 (BINGO) (TOP)
BYE ・ BYE	58	[12]	黒田 裕幸・鹿田 順一郎 (松永ローン) (Dウイラージュ)
出原 亮宏・岡本 貴心 (サザンクロス) (サザンクロス)	15		平野 耕太郎・小幡 光三 (笠岡ローン) (笠岡ローン)
原田 清・押川 浩二 (JFEスクール) (上本TS)	93		貞光 裕之・江崎 武 (TOP) (JFEスクール)
廣川 和道・猪原 悟 (サザンクロス) (サザンクロス)	16		爾摩 光洋・板谷 浩司 (福山市職労) (福山市職労)
鶴 秀 登・本田 孝 (福山ロイヤル) (松永ローン)	59		小島 秀樹・小林 俊雄 (Dウイラージュ) (Dウイラージュ)
BYE ・ BYE			BYE ・ BYE
中村 修・小笹 康宏 (TOP) (TOP)			鈴木 俊一・佐崎 克典 (MUGEN) (MUGEN)

シード:①角田・友田、②鈴木・佐崎、③古川・米田、④塩出・河合、⑤中村・小笹、⑥長江・尾込、⑦佐藤・戸田、⑧近藤・東田

会場:竹ヶ端運動公園

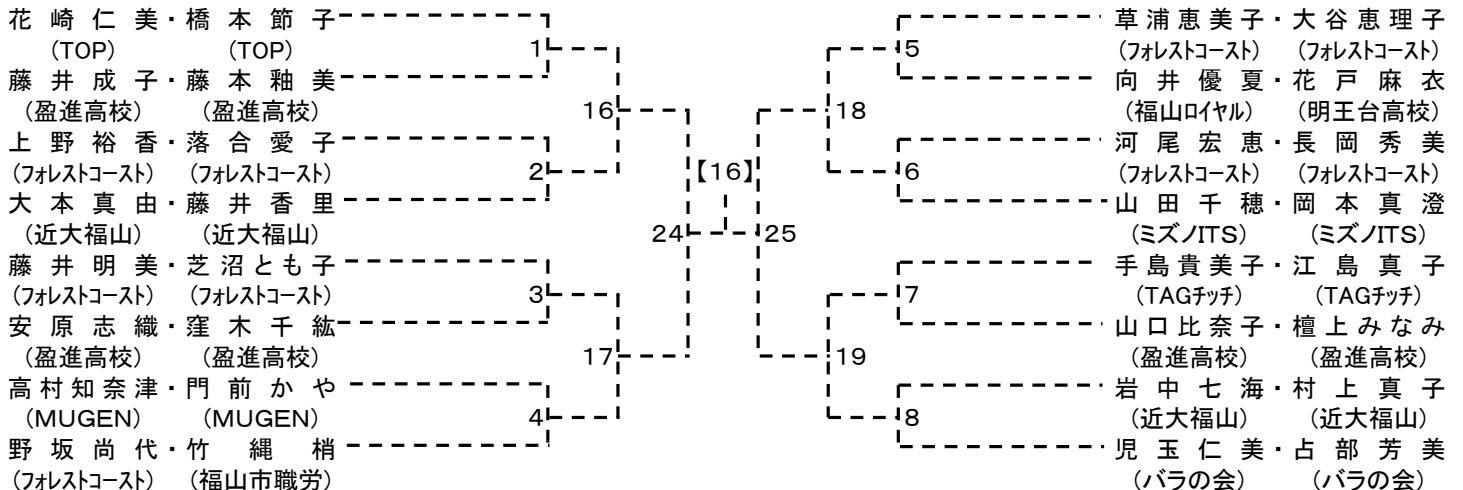
第29回 福山市長杯ダブルステニス大会
男子C級



シード: ①竹本・山本、②宮澤・平山、③藤井・山金、④若林・南場、⑤南部・寺下、中島・徳毛、端本・長府、⑧高山・四茂野

会場: 沼隈テニスコート

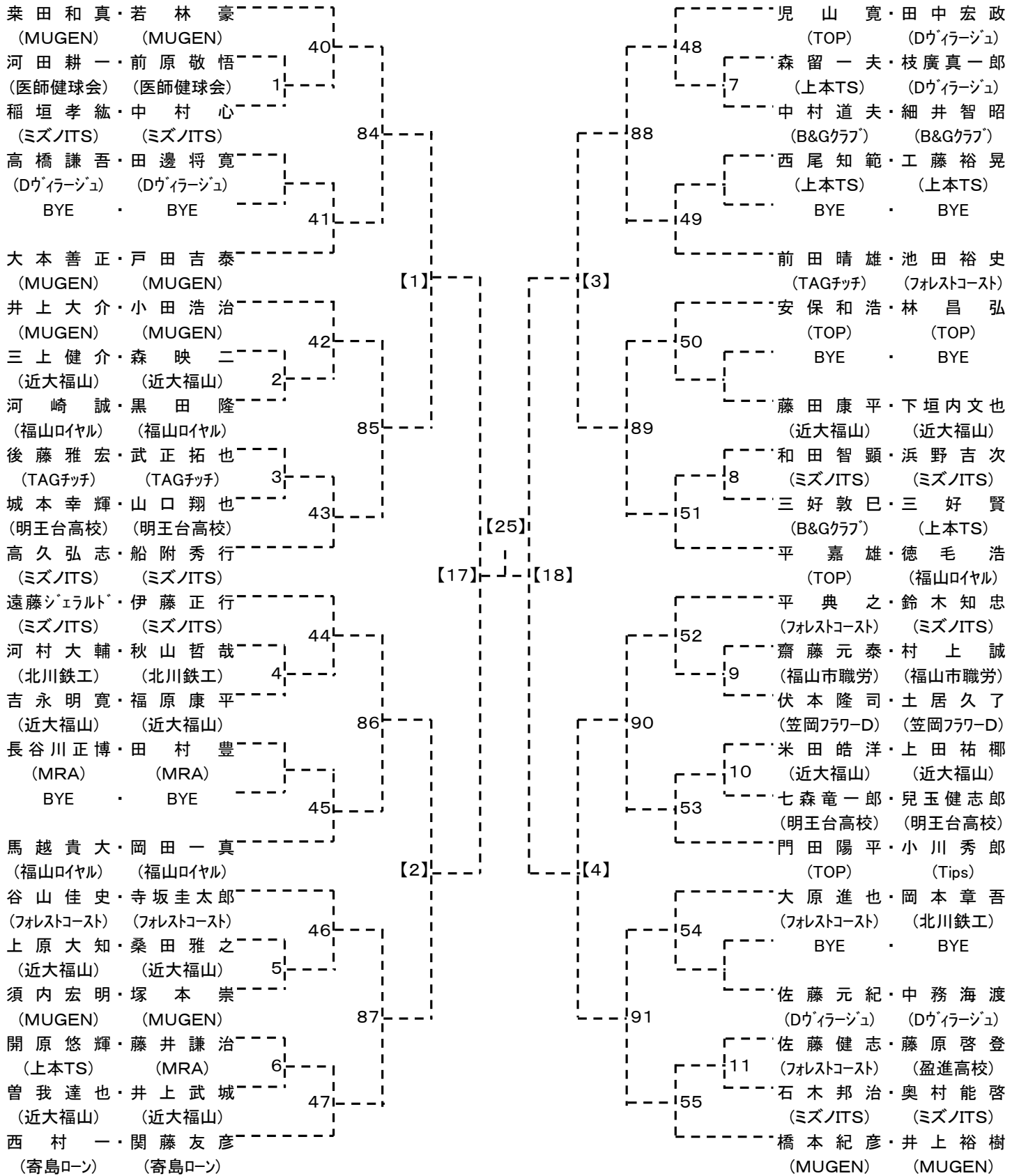
第29回 福山市長杯ダブルステニス大会
女子D級



シード: ①花崎・橋本、②児玉・占部、③藤井・芝沼、④山田・岡本

会場: 神辺テニスセンター

第29回 福山市長杯ダブルステニス大会
男子D級



シード: ①栗田・若林、②橋本・井上、③遠藤・伊藤、④平・徳毛、⑤西村・関藤、児山・田中、高久・船附、平・鈴木

会場: 竹ヶ端運動公園

第29回 福山市長杯ダブルステニス大会
女子A級

藤岡佳子・永川寿子 (福山市職労) (福山市職労)	80	82	長谷井時代・鈴木加恵 (MRA) (サザンクロス)
瀬良寿英・浜上美千恵 (福山ロイヤル) (福山ローン)	36	38	向井かつみ・石川桐子 (福山ロイヤル) (Dウイラージュ)
藁田理恵・新良貴智恵 (サザンクロス) (サザンクロス)	104	105	端本てる子・谷本菜摘 (TOP) (TOP)
野崎和子・岩瀬知子 (F&O) (福山ロイヤル)	37	39	渡辺朋子・峠俊子 (BINGO) (福山ロイヤル)
赤木雅子・岡田光恵 (ミズノITS) (サザンクロス)	81	83	天野伊津美・中川泉 (GSH) (GSH)
羽田美和子・平田睦代 (JFEスチール) (F&O)			岡くみ・小倉美奈子 (MUGEN) (Dウイラージュ)

シード:①藤岡・永川、②岡・小倉、③羽田・平田、④長谷井・鈴木

会場:竹ヶ端運動公園

第29回 福山市長杯ダブルステニス大会
女子B級

江部孝枝・大村典子 (フォレストコースト) (MRA)	20	22	中村功見子・光成彰子 (TOP) (松永ローン)
BYE・BYE			岡重琴枝・野口利香 (福山ロイヤル) (Dウイラージュ)
甲斐順子・中村あき子 (上本TS) (松永ローン)	9	13	中森智秋・円福寺幸子 (松永ローン) (F&O)
林由加子・西谷訓子 (JFEスチール) (F&O)	26	27	有倉素子・島迫順子 (福山ロイヤル) (福山ロイヤル)
高橋泉・八杉由美子 (ミズノITS) (GSH)	10	14	出石真美・中村和恵 (フォレストコースト) (上本TS)
宮澤紀子・山根恵美 (福山ロイヤル) (福山ロイヤル)	21	23	藤井明美・澤井日出子 (MRA) (福山ロイヤル)
小林玲奈・森原由利菜 (Dウイラージュ) (MRA)	11	15	藤解富子・徳毛薫 (上本TS) (福山ロイヤル)
近藤諒子・山本晴美 (JFEスチール) (福山ロイヤル)			岡田みどり・白子美佐子 (Double Fault) (Double Fault)

シード:①江部・大村、②岡田・白子、③有倉・島迫、④高橋・八杉

会場:神辺テニスセンター

第29回 福山市長杯ダブルステニス大会
女子C級

山内淑子・大嶋清美 (フォレストコースト) (寄島ローン)	64	68	宮沢扶水子・橋口良子 (ミズノITS) (ミズノITS)
BYE・BYE			BYE・BYE
木下一美・村上順子 (GSH) (MRA)	22	27	小鼓美紀・荒武千恵子 (TOP) (TOP)
奥廣朱美・金田朋子 (福山ロイヤル) (ミズノITS)	96	98	瀬尾弘子・城戸早葉子 (YELLOWSOX) (YELLOWSOX)
可世木真由美・小出容子 (ミズノITS) (ミズノITS)	23	28	島田典子・細谷佳加 (上本TS) (上本TS)
有木伸子・永吉いずみ (サザンクロス) (サザンクロス)	65	69	竹上みどり・今川初美 (Dウイラージュ) (Dウイラージュ)
山口百合子・杉原万利子 (YELLOWSOX) (バラの会)	24		BYE・BYE
河村弘子・児玉明子 (福山ロイヤル) (TOP)	[13]	[14]	保田亮子・和知和美 (ミズノITS) (MRA)
松岡桂子・稲本澄子 (ミズノITS) (ミズノITS)	66	70	松山かなえ・近本京子 (ミズノITS) (福山ロイヤル)
BYE・BYE			BYE・BYE
鵜飼誉子・中浜恵子 (MRA) (MRA)	25	29	三宅史子・赤尾佳子 (MRA) (TOP)
星野奈緒美・向井麻記 (福山市職労) (福山市職労)	97	99	尾熊敏恵・檀上詠子 (F&O) (F&O)
谷末香久野・今井千鶴子 (B&Gクラブ) (F&O)	26	30	海老原育子・田中寿美恵 (ミズノITS) (ミズノITS)
山内香音子・山田悦子 (遊悠クラブ) (遊悠クラブ)	67	71	折戸友美・入江宣子 (サザンクロス) (サザンクロス)
BYE・BYE			BYE・BYE
武田美穂・長山明日香 (MUGEN) (TOP)			熊田美奈子・中島麻菜美 (フォレストコースト) (TOP)

シード:①山内・大嶋、②熊田・中島、③保田・和知、④松岡・稲本、⑤武田・長山、宮澤・橋口、⑦河村・児玉、松山・近本

会場:竹ヶ端運動公園