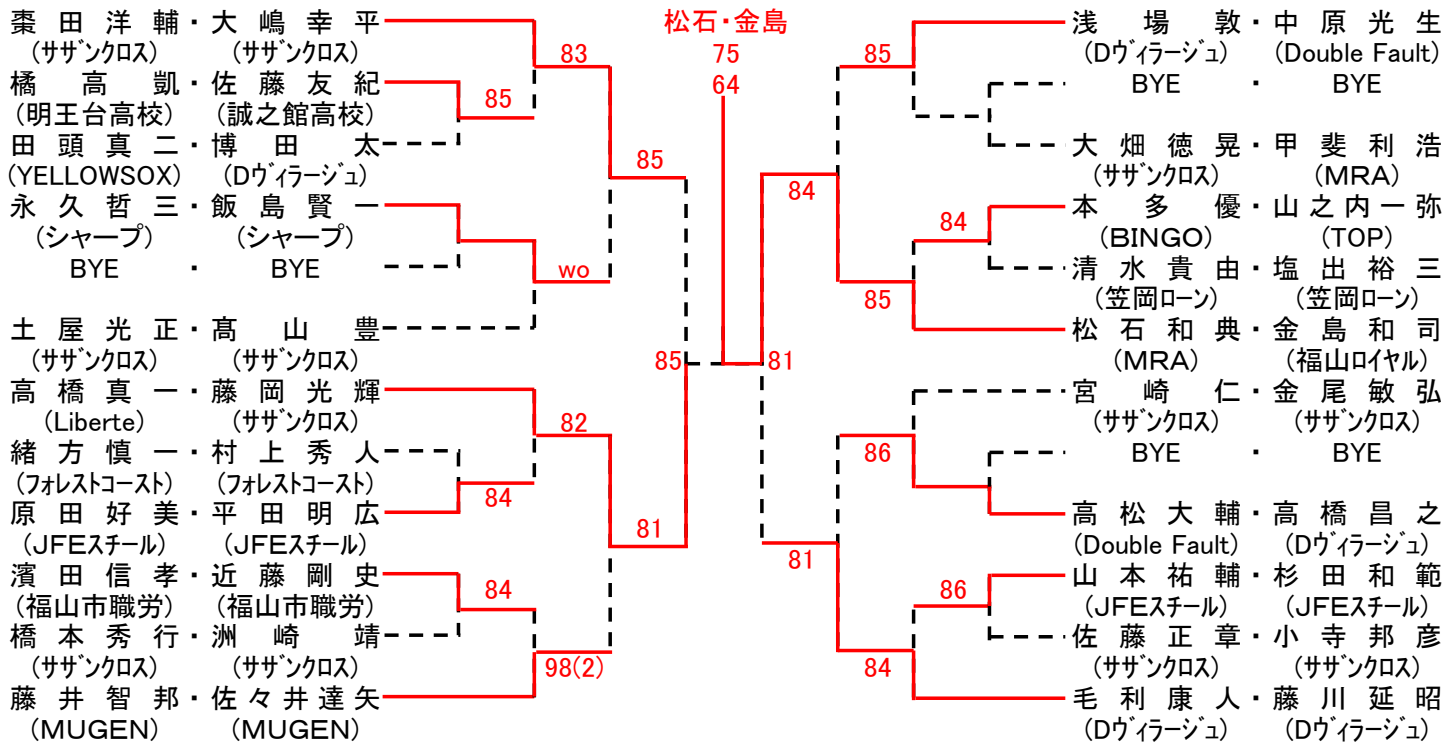


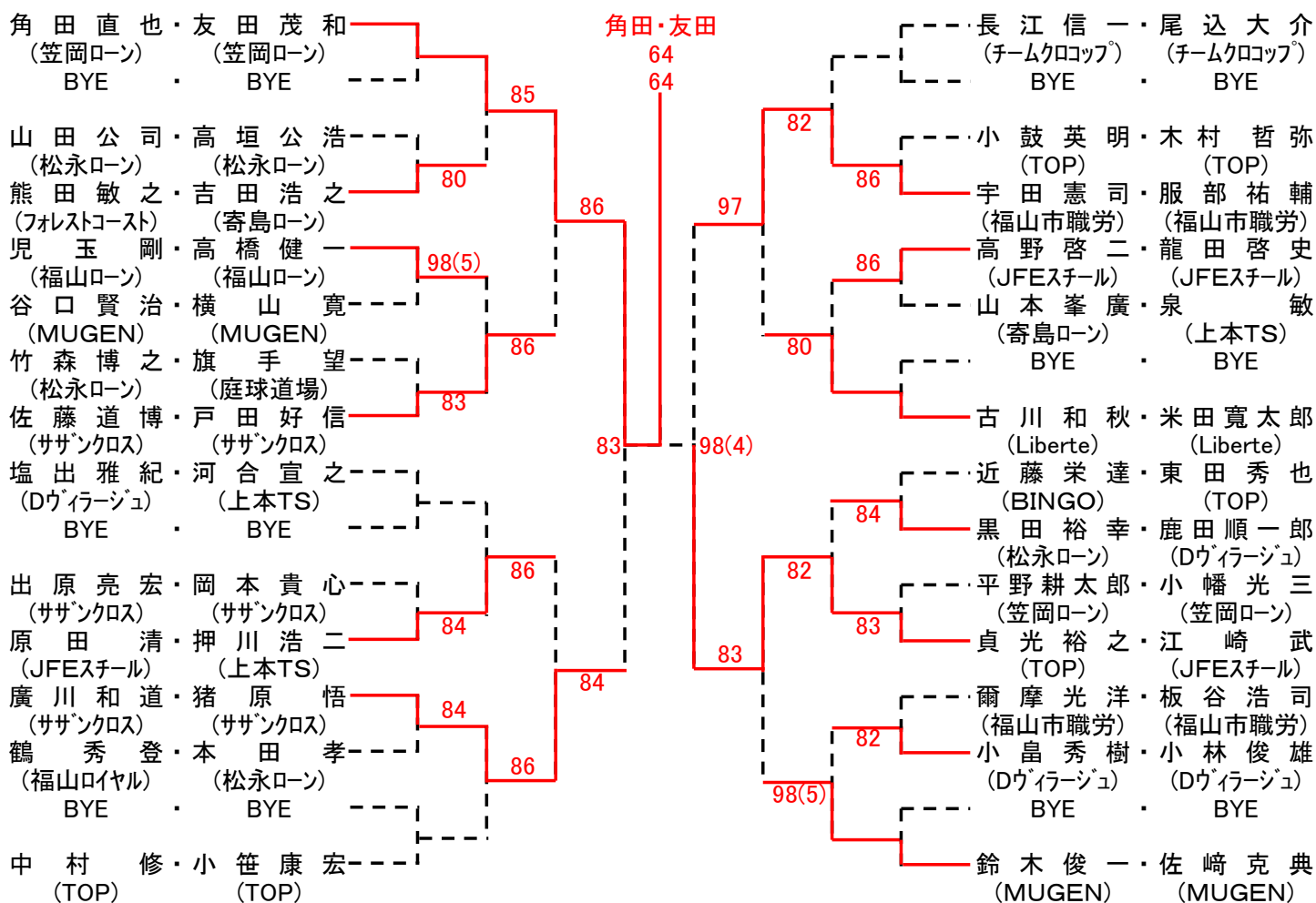
第29回 福山市長杯ダブルステニス大会
男子A級



シード: ①榎田・大嶋、②毛利・藤川、③松石・金島、④高橋・藤岡

会場: 竹ヶ端運動公園

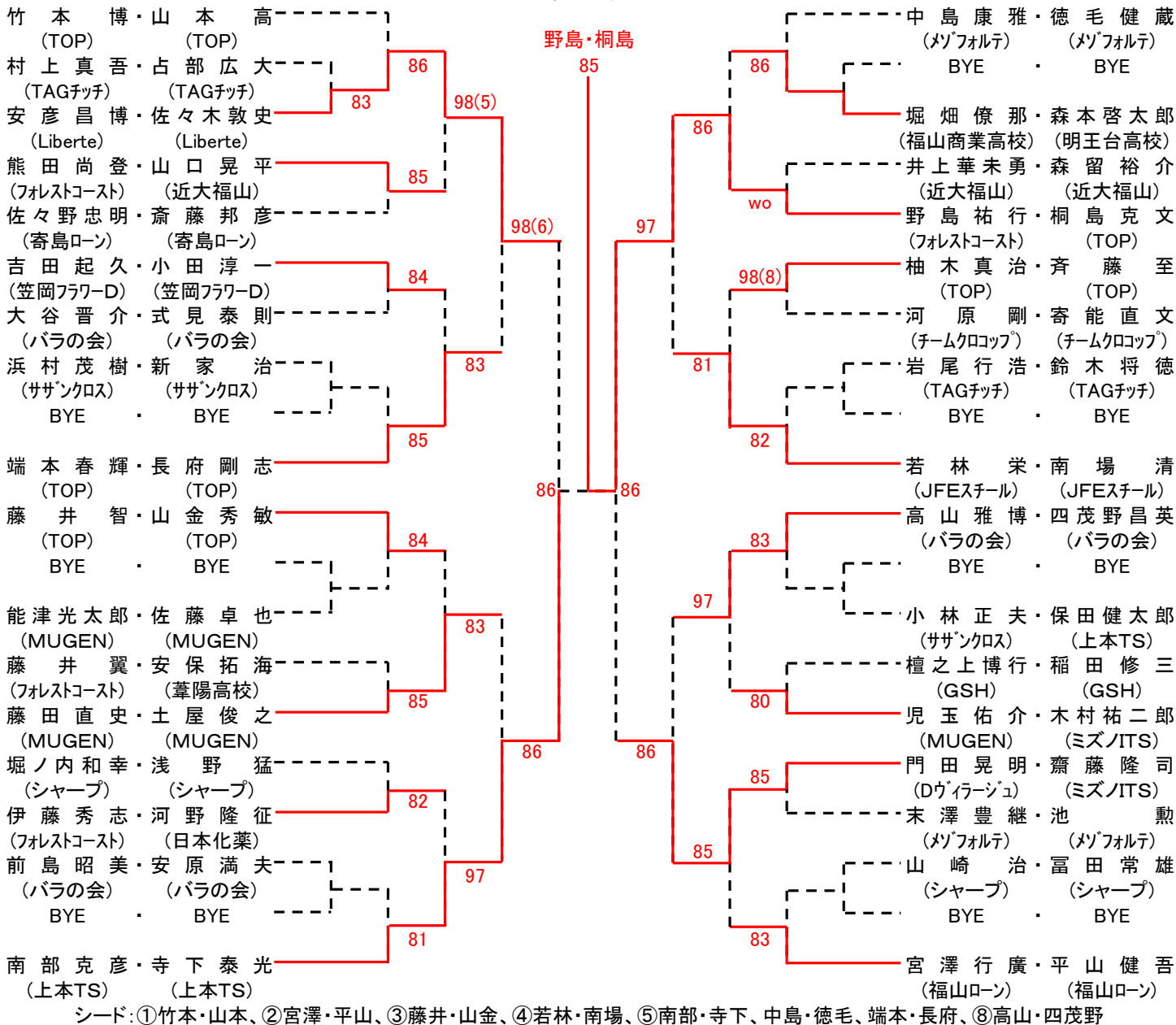
第29回 福山市長杯ダブルステニス大会
男子B級



シード: ①角田・友田、②鈴木・佐崎、③古川・米田、④塩出・河合、⑤中村・小笹、⑥長江・尾込、⑦佐藤・戸田、⑧近藤・東田

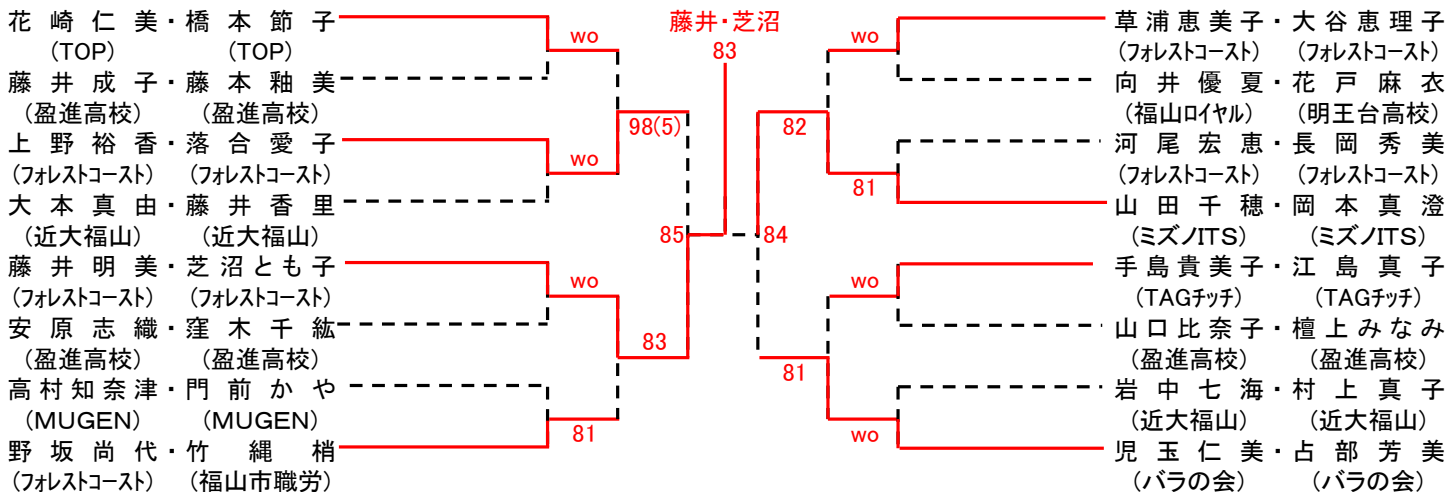
会場: 竹ヶ端運動公園

第29回 福山市長杯ダブルステニス大会
男子C級



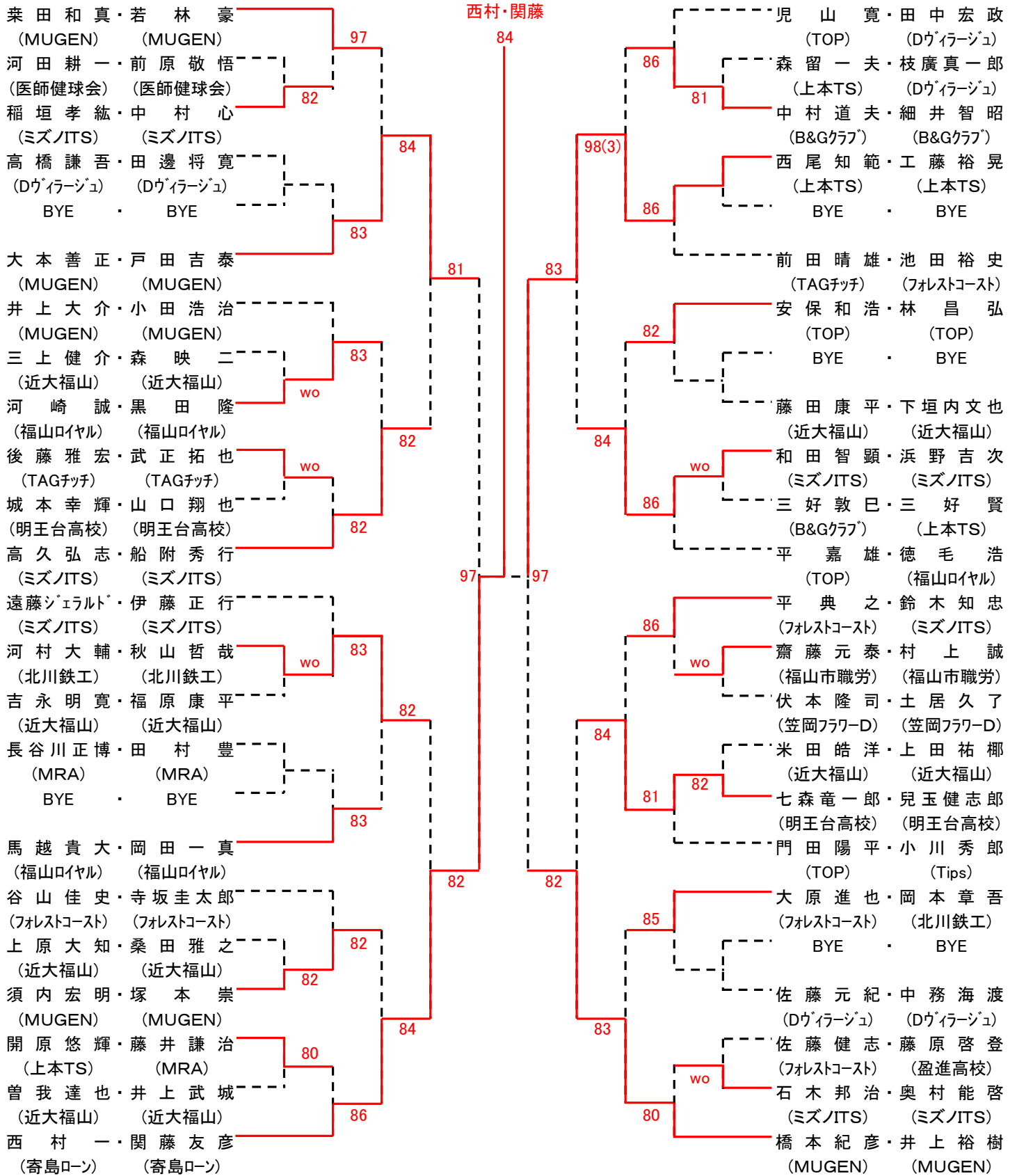
会場: 沼隈テニスコート

第29回 福山市長杯ダブルステニス大会
女子D級



会場: 神辺テニスセンター

第29回 福山市長杯ダブルステニス大会
男子D級



シード: ① 栗田・若林、② 橋本・井上、③ 遠藤・伊藤、④ 平(嘉)・徳毛、⑤ 西村・関藤、児山・田中、高久・船附、平(典)・鈴木

会場: 竹ヶ端運動公園

第29回 福山市長杯ダブルステニス大会

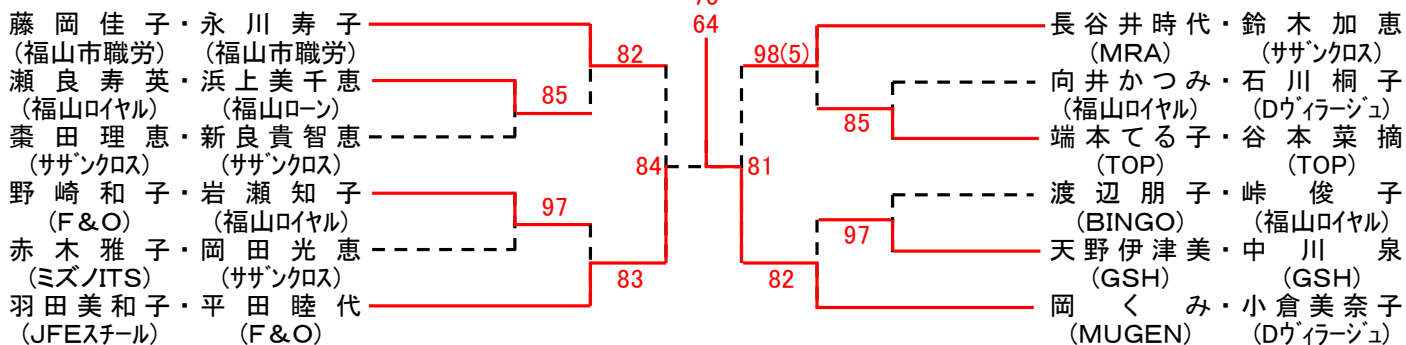
女子A級

岡・小倉

36

75

64



シード: ①藤岡・永川、②岡・小倉、③羽田・平田、④長谷井・鈴木

会場: 竹ヶ端運動公園

第29回 福山市長杯ダブルステニス大会

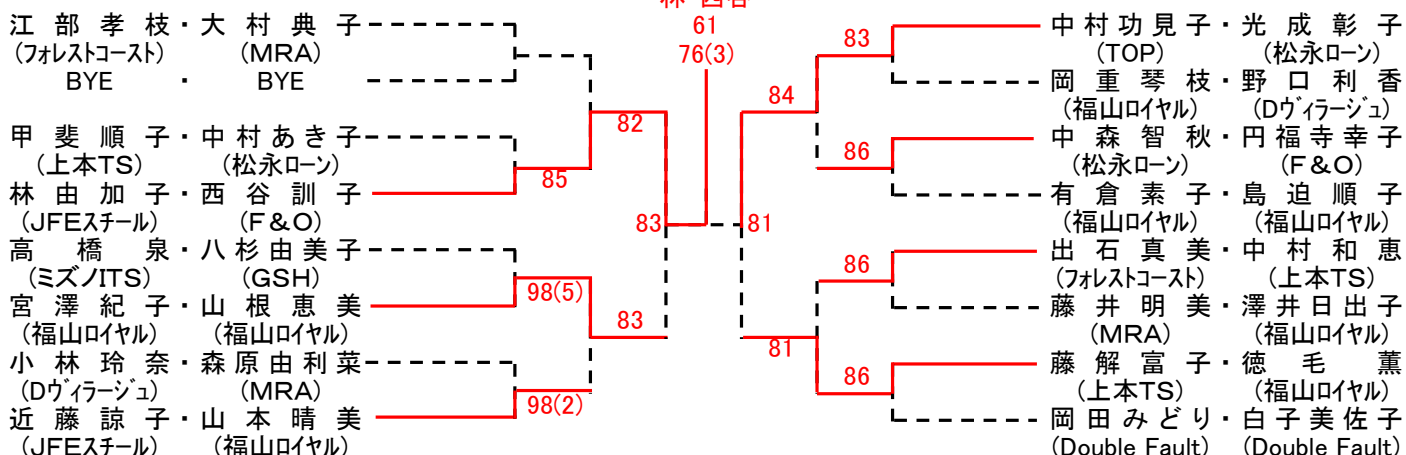
女子B級

林・西谷

61

76(3)

83



シード: ①江部・大村、②岡田・白子、③有倉・島迫、④高橋・八杉

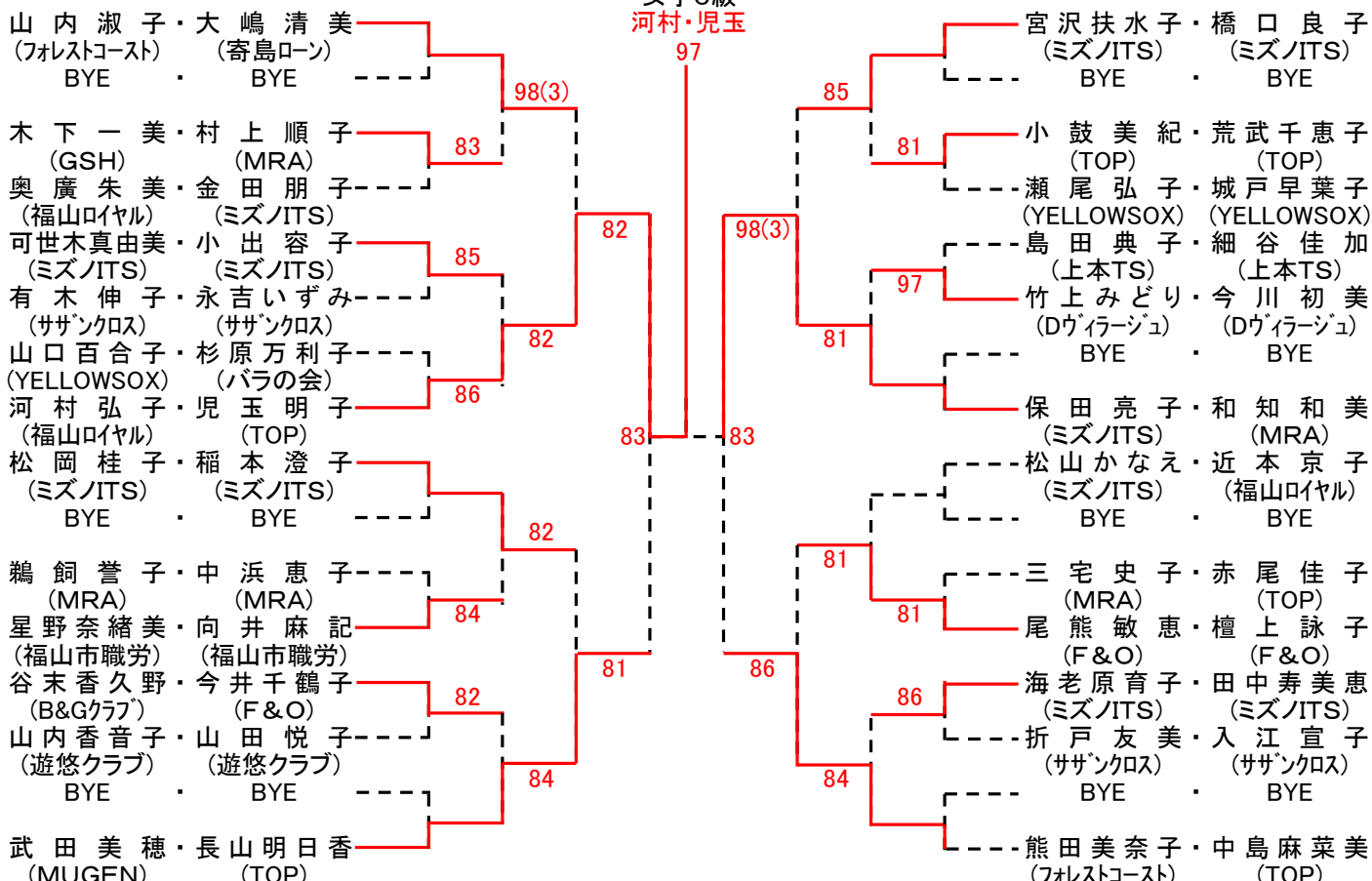
会場: 神辺テニスセンター

第29回 福山市長杯ダブルステニス大会

女子C級

河村・児玉

97



シード: ①山内・大嶋、②熊田・中島、③保田・和知、④松岡・稲本、⑤武田・長山、⑥宮沢・橋口、⑦河村・児玉、⑧松山・近本

会場: 竹ヶ端運動公園