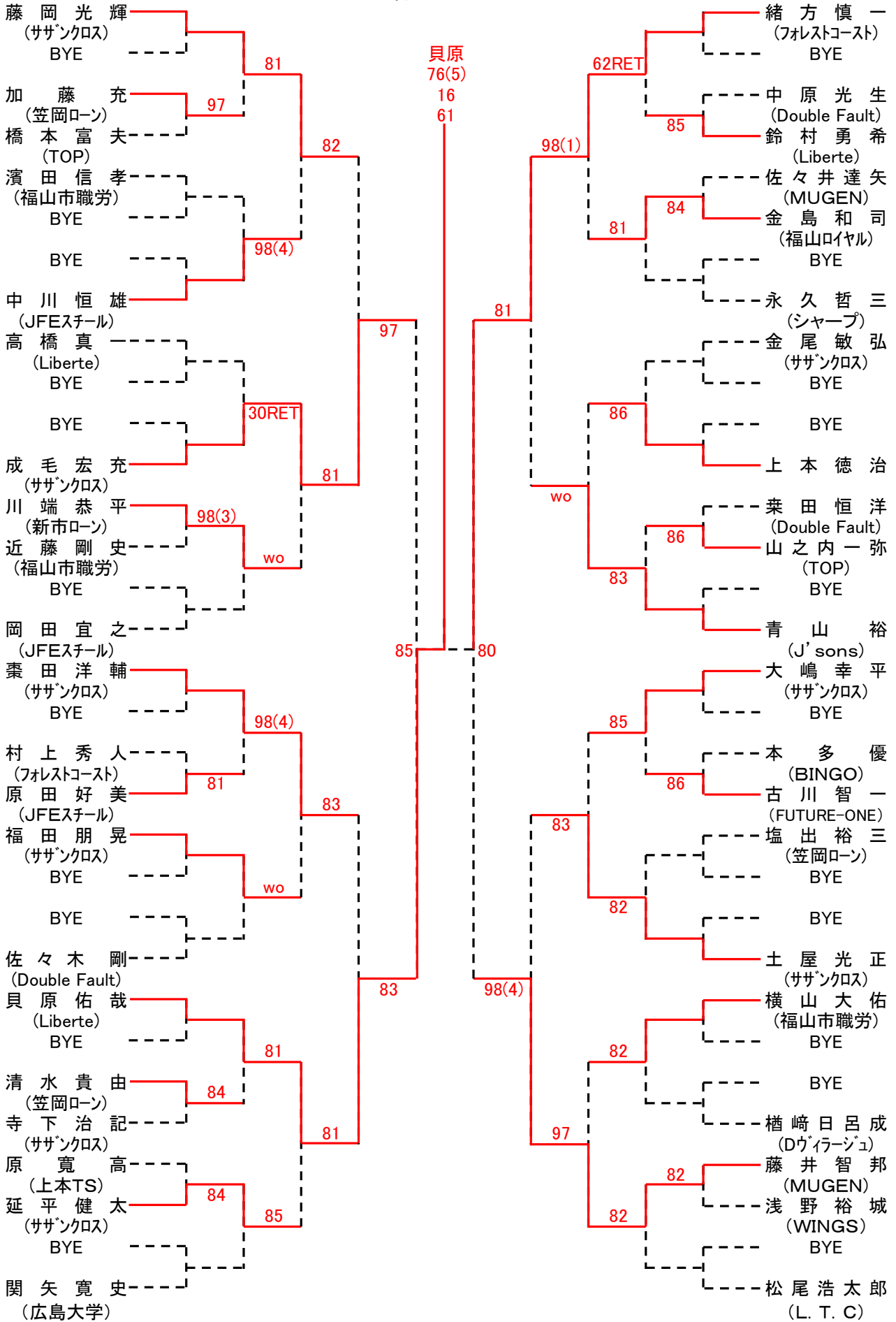
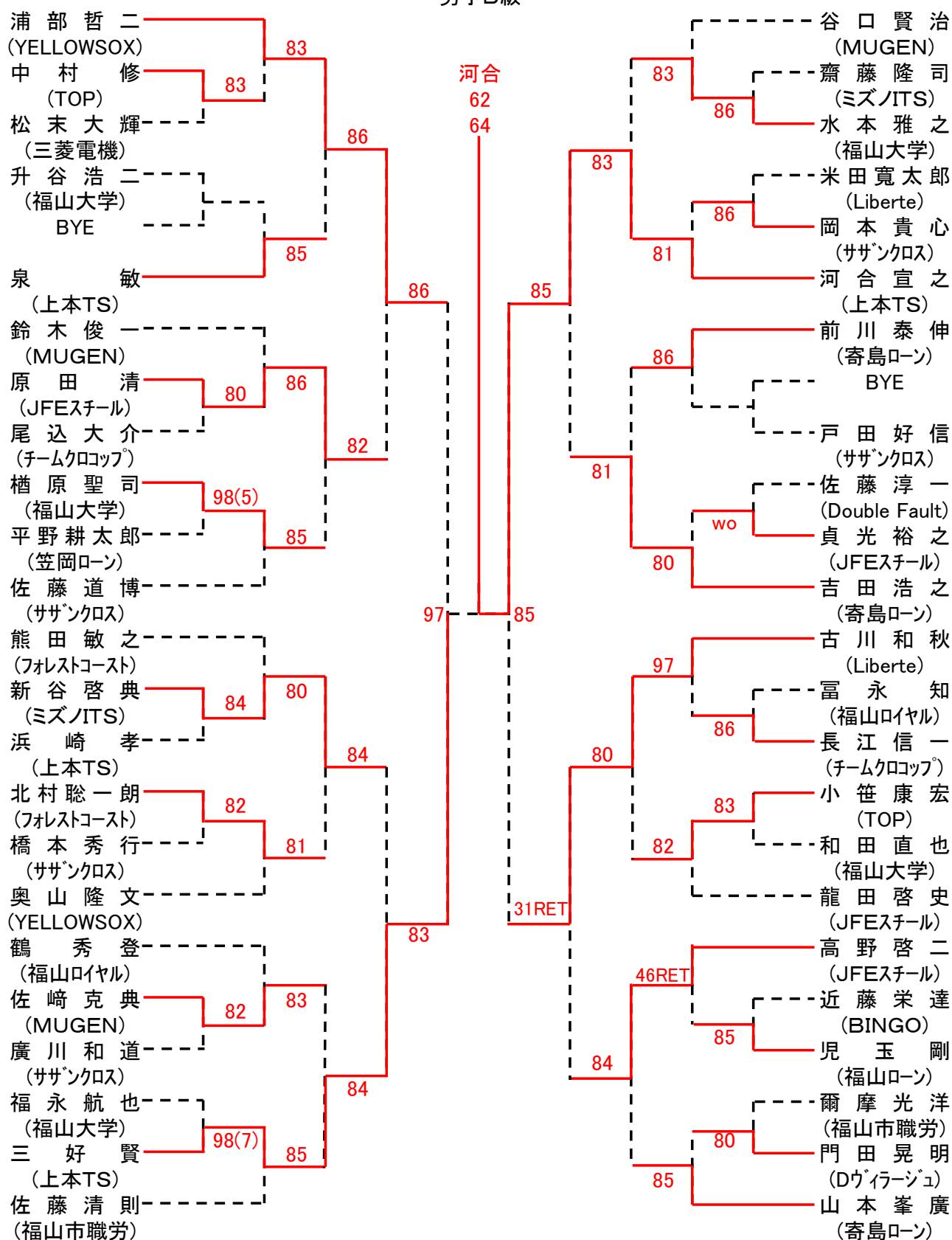


第29回 福山市長杯シングルステニス大会
男子オープン



会場: びんご運動公園

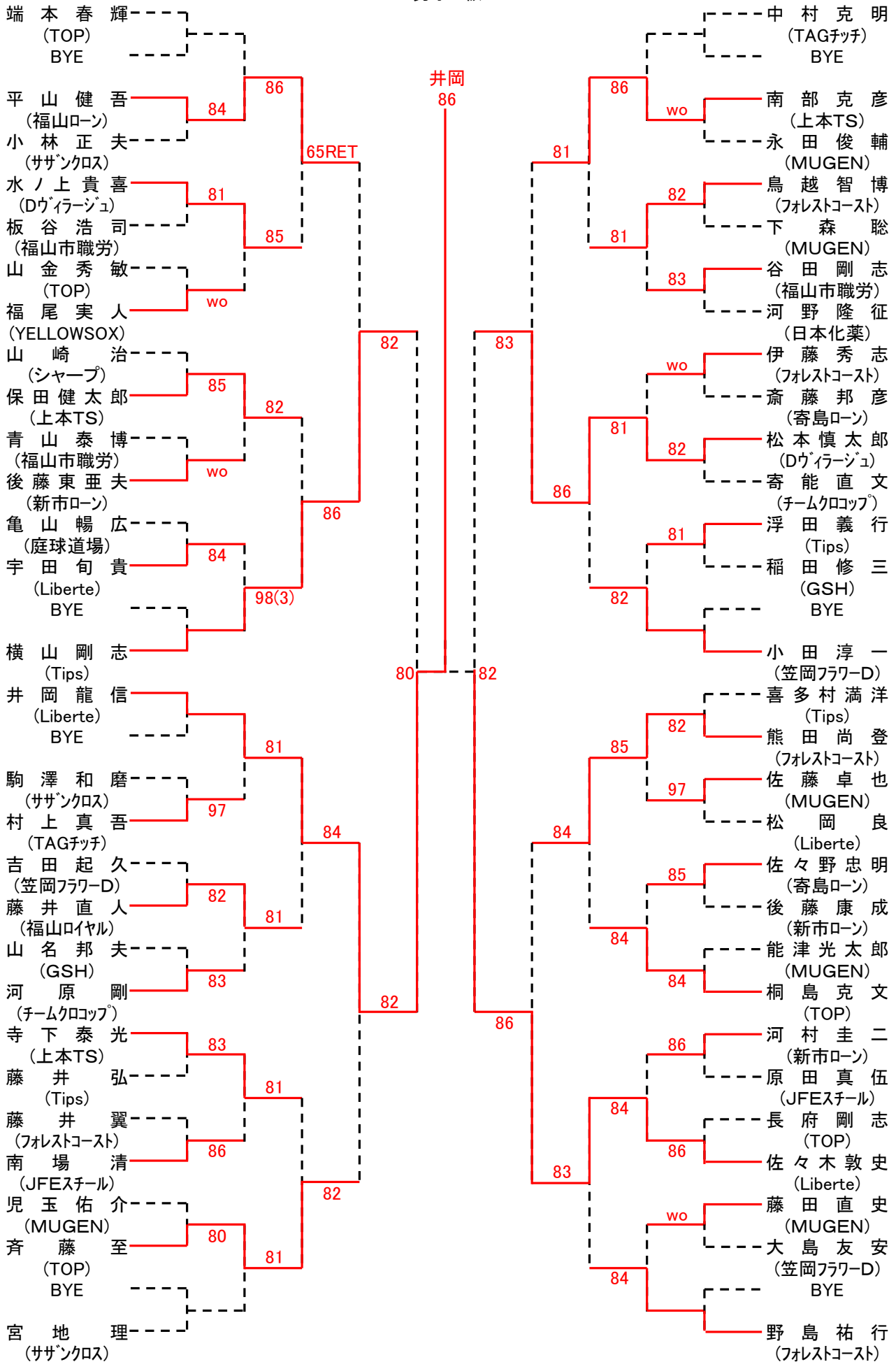
第29回 福山市長杯シングルステニス大会
男子B級



シード: ①浦部、②山本・熊田、④吉田・谷口、⑥佐藤(清)・佐藤(道)、⑧古川

会場: 長者原テニスコート

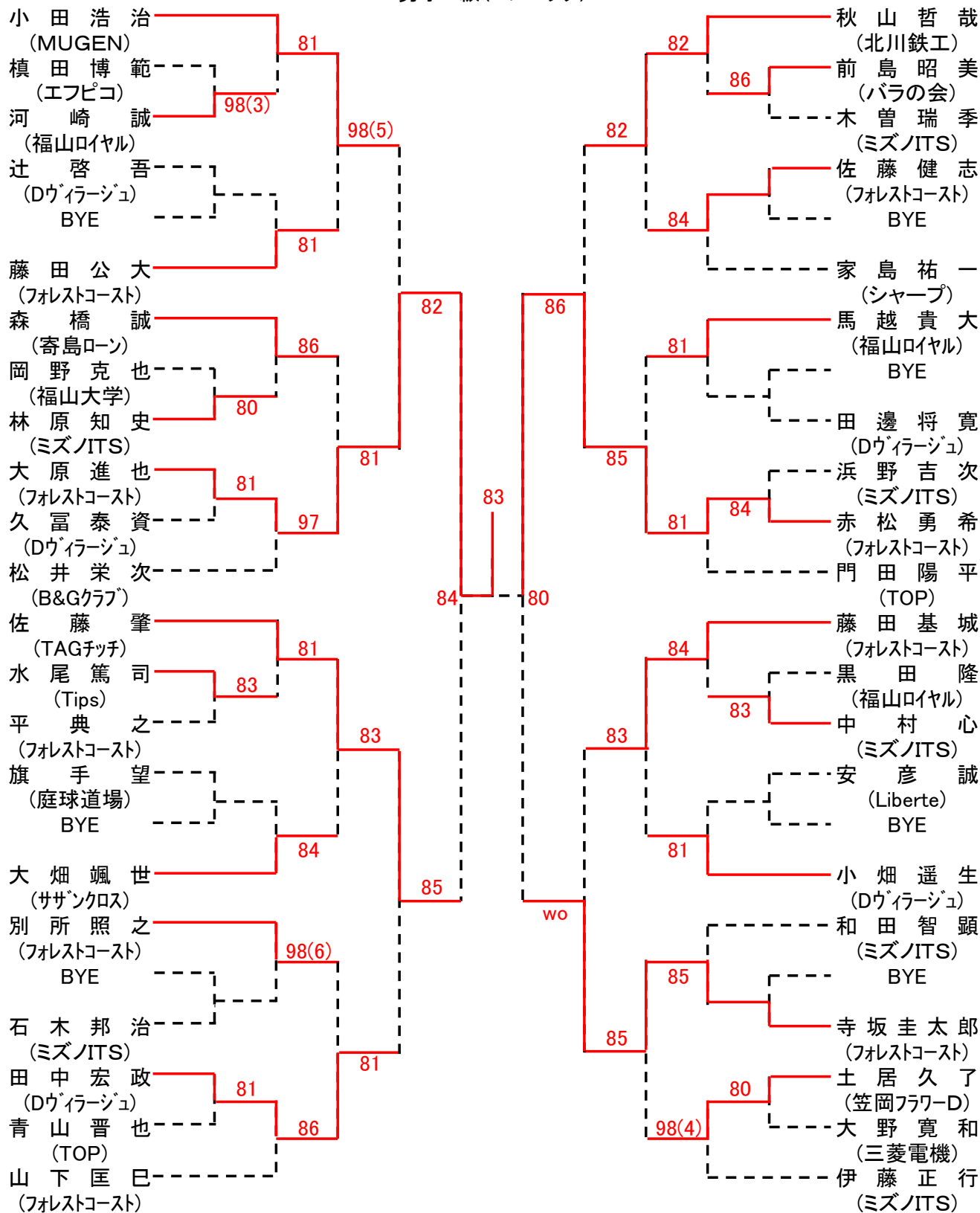
第29回 福山市長杯シングルステニス大会
男子C級



シード: ①端本②野島、③井岡・小田、⑤宮地、⑥中村・横山・喜多村・桐島、⑩伊藤・寺下・河野・河村・河原・福尾・山崎

会場: びんご運動公園

第29回 福山市長杯シングルステニス大会
男子D級(Aブロック)



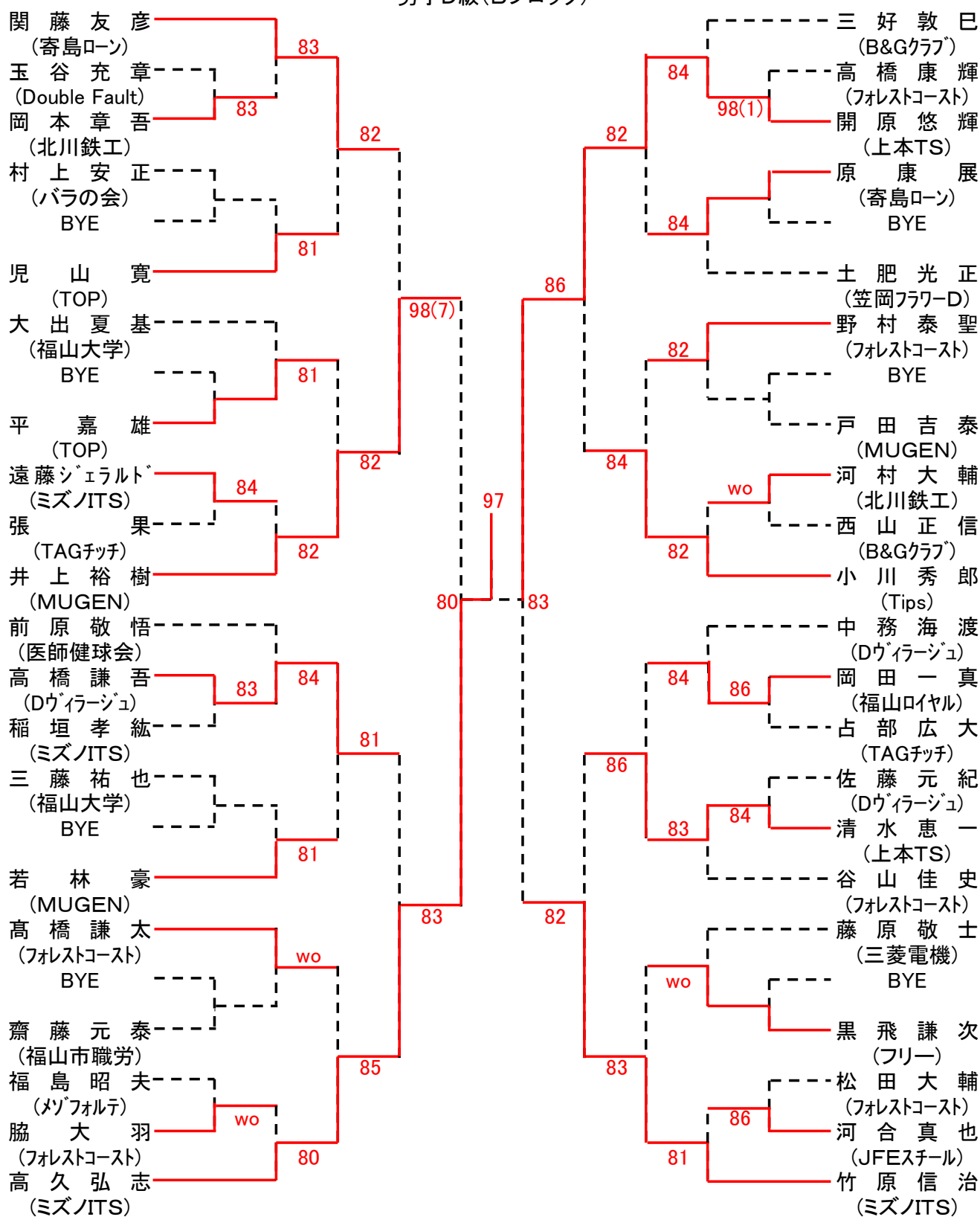
シード: ①小田、②竹原・高久、④秋山、⑤伊藤・関藤、⑦三好、⑧山下・佐藤・小川・藤田・井上・門田

会場: 竹ヶ端テニスコート

男子D級決勝



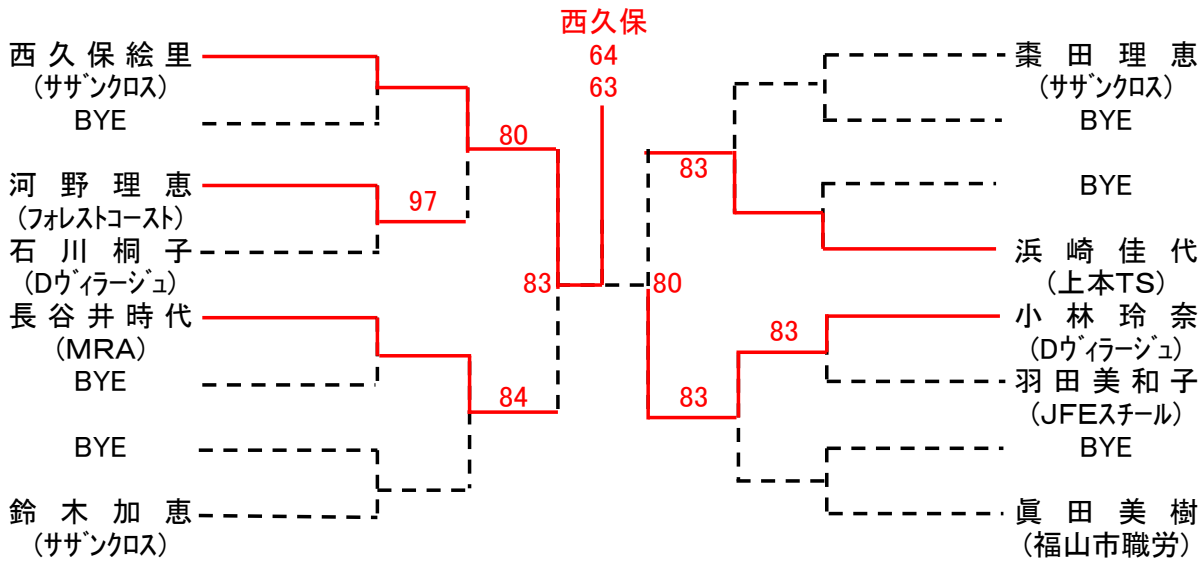
第29回 福山市長杯シングルステニス大会
男子D級(Bブロック)



シード: ①小田、②竹原・高久、④秋山、⑤伊藤・関藤、⑦三好、⑧山下・佐藤・小川・藤田・井上・門田

会場: 竹ヶ端テニスコート

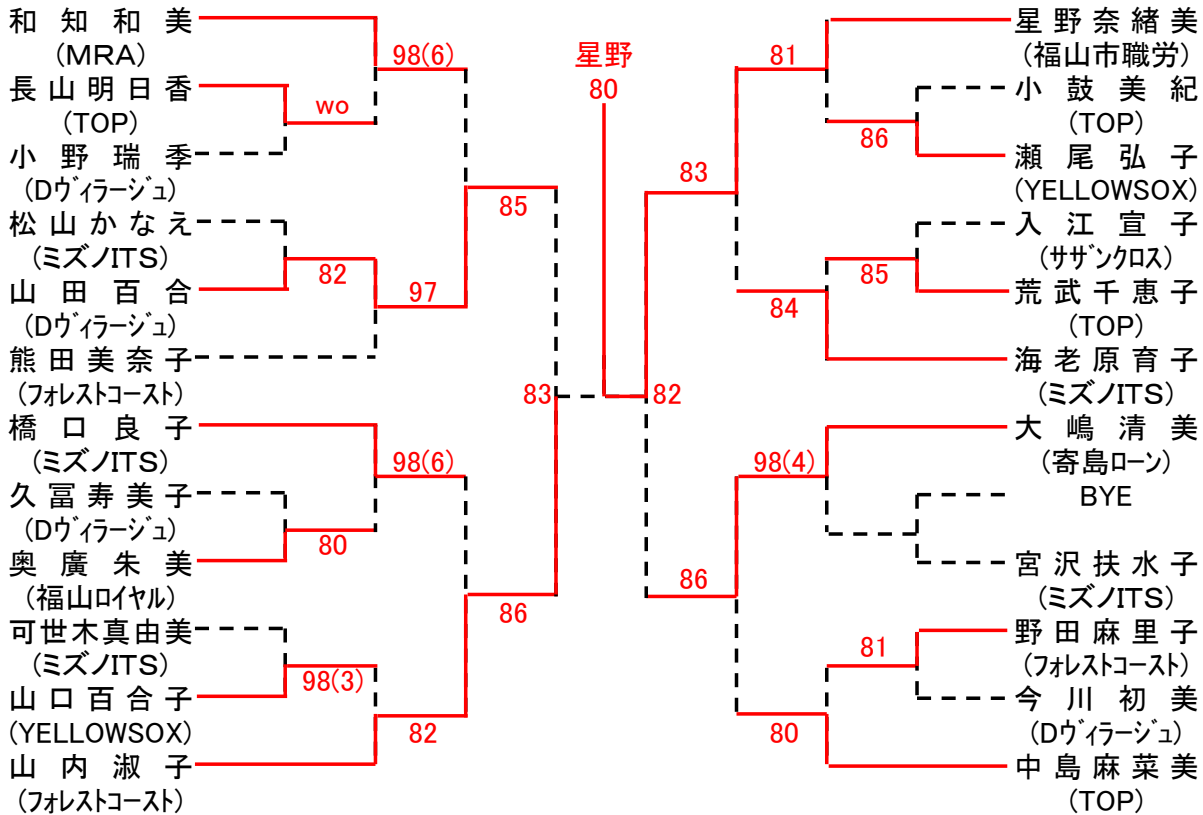
第29回 福山市長杯シングルステニス大会
女子オープン



シード: ①西久保、②眞田

会場: びんご運動公園

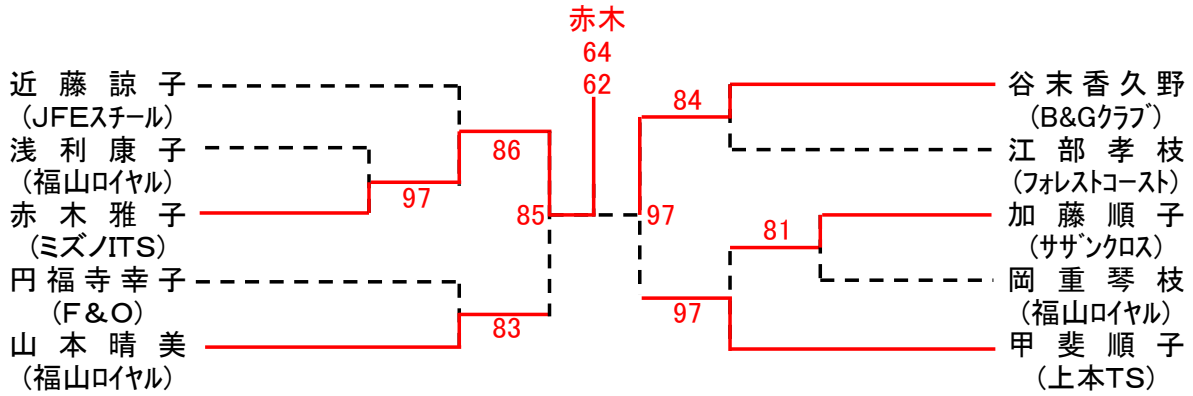
第29回 福山市長杯シングルステニス大会
女子C級



シード: ①和知、②中島、③橋口・海老原

会場: 日本化薬テニスコート

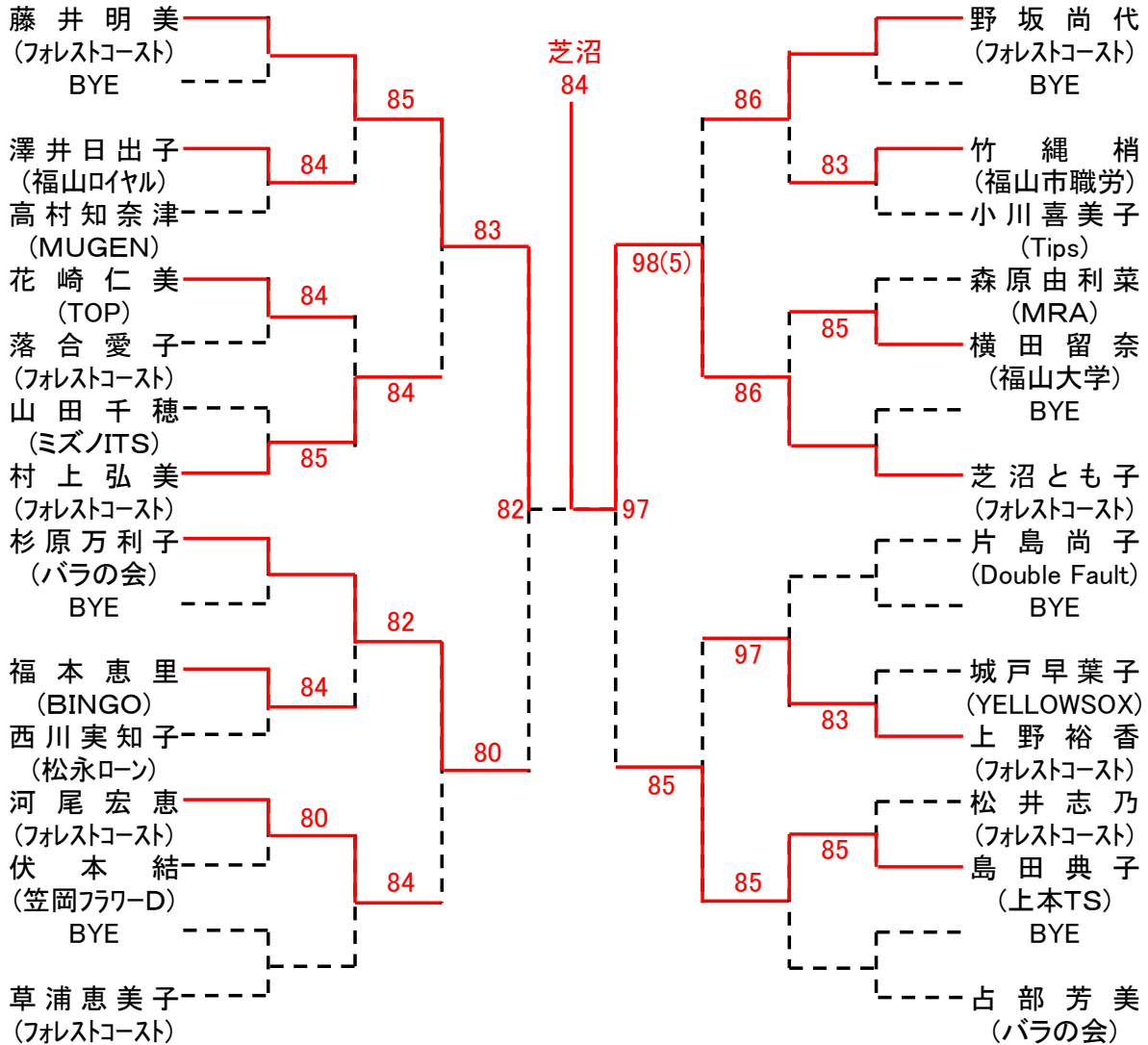
第29回 福山市長杯シングルステニス大会
女子B級



シード: ①近藤、②甲斐

会場: びんご運動公園

第29回 福山市長杯シングルステニス大会
女子D級



シード: ①藤井・占部、③芝沼、④杉原、⑤草浦・野坂・村上・片島

会場: 日本化薬テニスコート