

# 第7回 福山ミックスダブルステニス大会 (仮ドロー)

[大会会長] 宇田 伸

[ディレクター] 後藤 哲也

[レフリー] 橋本 秀行

[大会スタッフ] 山本晴美・中村 修・清水恵一・鵜飼誉子

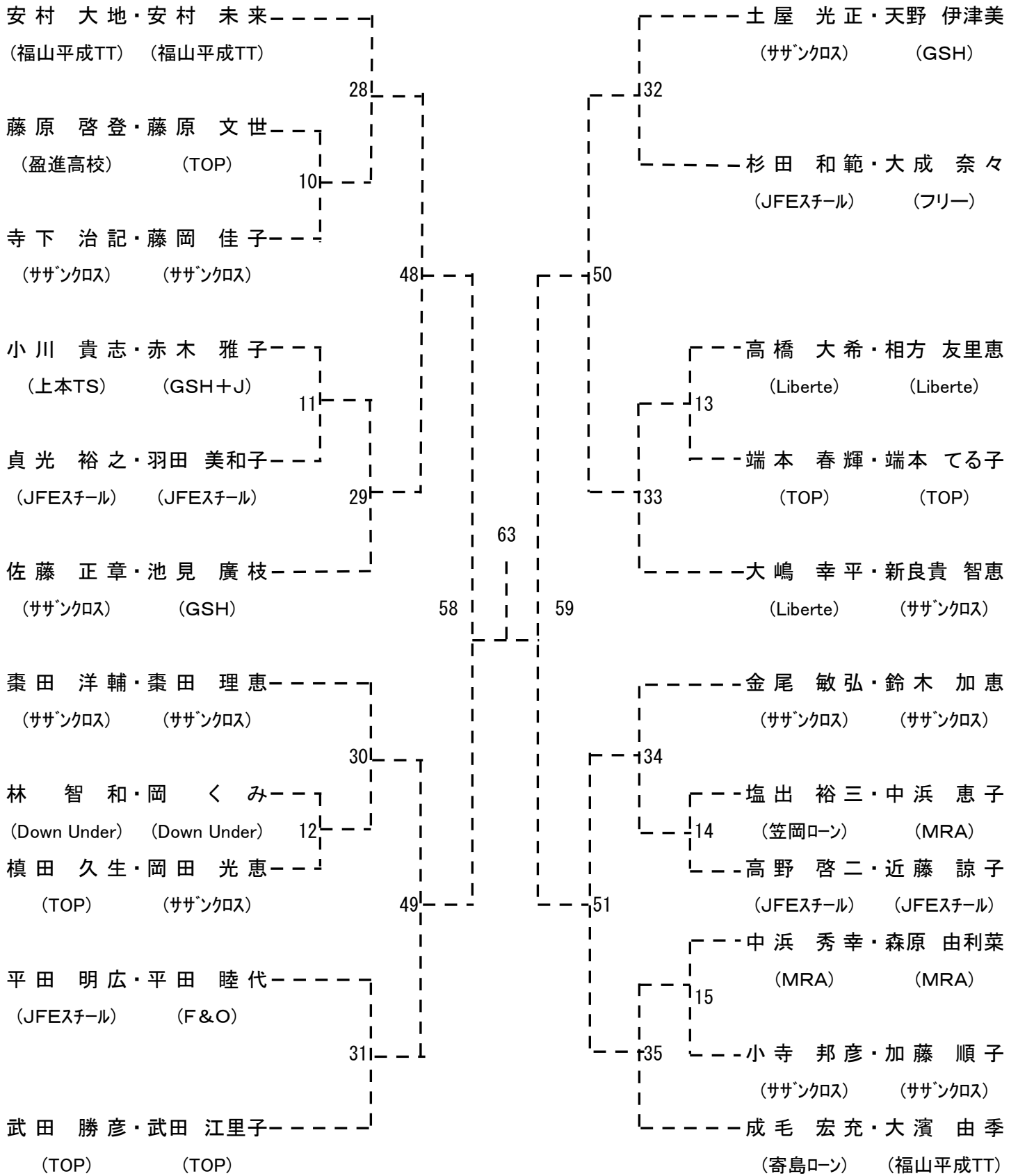
[大会会場・試合開始予定時間]

大会会場	竹ヶ端コート 090-7590-0283
種目	オープン・BC級
時間	D級
9:00	1～24
9:30	25～

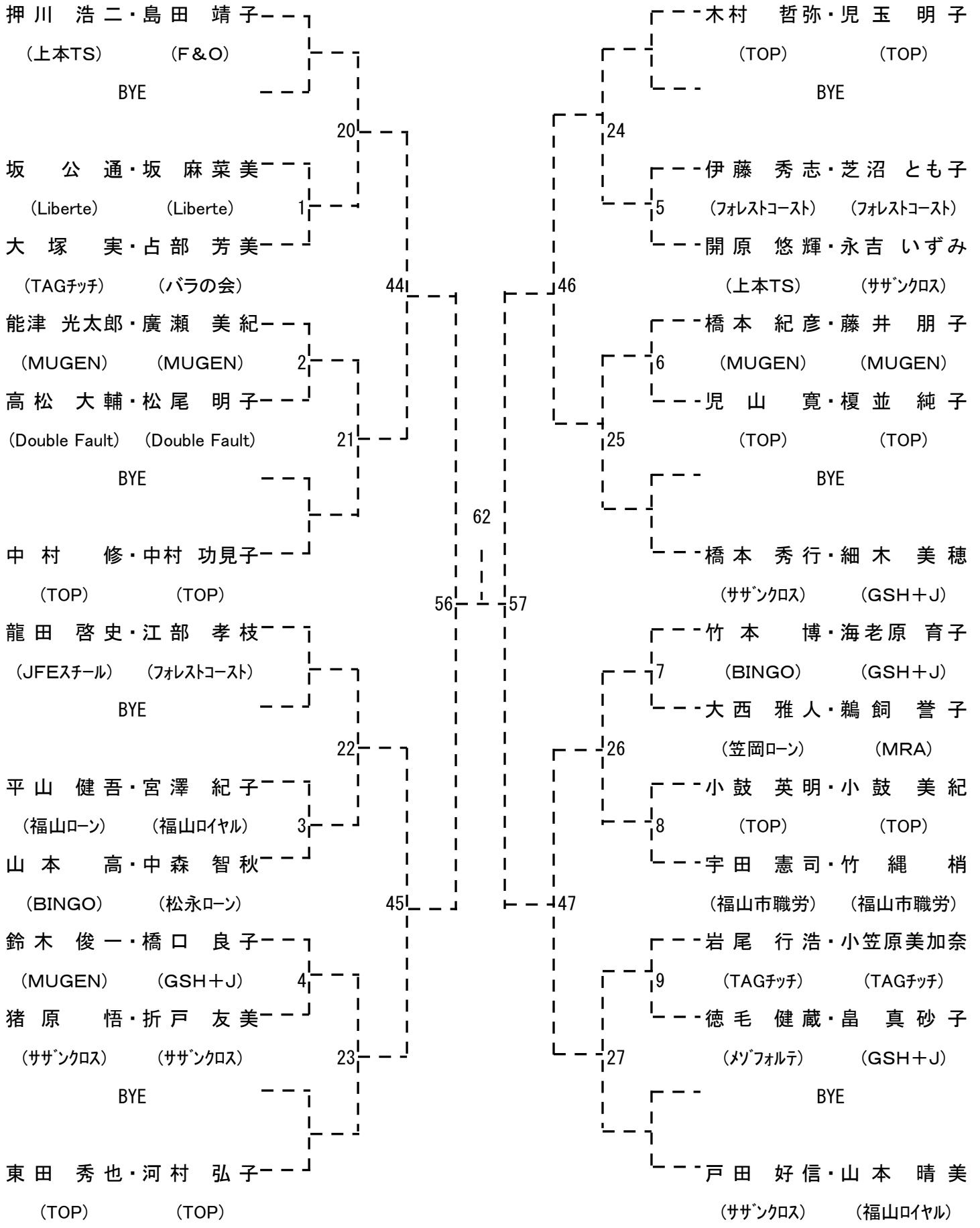
## 【大会注意事項】

1. 試合方法……試合は全て6ゲームズマッチ、(6-6オール後7タイブレーク)  
但し、天候及びその他の状況等により変更の場合もあります。
2. 出席の届出……午前9時試合開始。 8時50分より開会式をおこないます。  
試合進行はオーダーオブプレイ表にて行います。  
原則として試合のコールは行いません。  
各自がオーダーオブプレイ表にて試合開始時間を予測して下さい。
3. 競技……福山市テニス協会「競技運営委員会細則」及びJTA「ルールブック」による。  
コートに入ったら必ず対戦相手の確認を行って下さい。
4. 審判……試合はセルフジャッジを原則とする。  
試合結果は勝者がボールを持って本部まですみやかに届けて下さい。
5. ウォームアップ……試合前の練習はありません。(サービス4本のみ)
6. 使用球……ダンロップ (ボール持ち帰り不可)
7. 表彰……各部3位まで
8. 雨天等の問い合わせについて  
コートへの集合を原則とします。次の日程、並びに試合開始予定時刻は現地へ集合して確認のこと。  
福山市テニス協会への問い合わせ 電話 084-928-5011  
但し、月曜日・木曜日・土曜日・・・14:00～17:00
9. 参加者への注意事項について
  - 大会本部より参加者の皆様にお手伝いをお願いすることがありますが、よろしくお願ひします。
  - 大会中の事故・負傷については応急処置をしますが、その他一切の責任は負いません。  
尚、傷害保険に加入しています。詳細は事務局までお問い合わせ下さい。
  - 大会参加者は、日頃から健康管理に留意し万全な健康状態で出場してください。
  - 大会当日、急に体調が悪くなった場合は無理をして出場しないでください。
  - 競技中に体調が悪化した場合は、無理をせずリタイアしてください。状態によっては医療機関で受診して下さい。
  - 競技する前はストレッチ運動など準備運動を十分に行うとともに、運動終了後は整理運動を行ってください。
10. その他
  - ①空カン、ゴミなどは各自必ずお持ち帰り下さい。
  - ②駐車場は決められた場所のみ使用して下さい。

# 第7回福山ミックスダブルステニス大会 オープン部



# 第7回福山ミックスダブルステニス大会 BC級



# 第7回福山ミックスダブルステニス大会 D級

