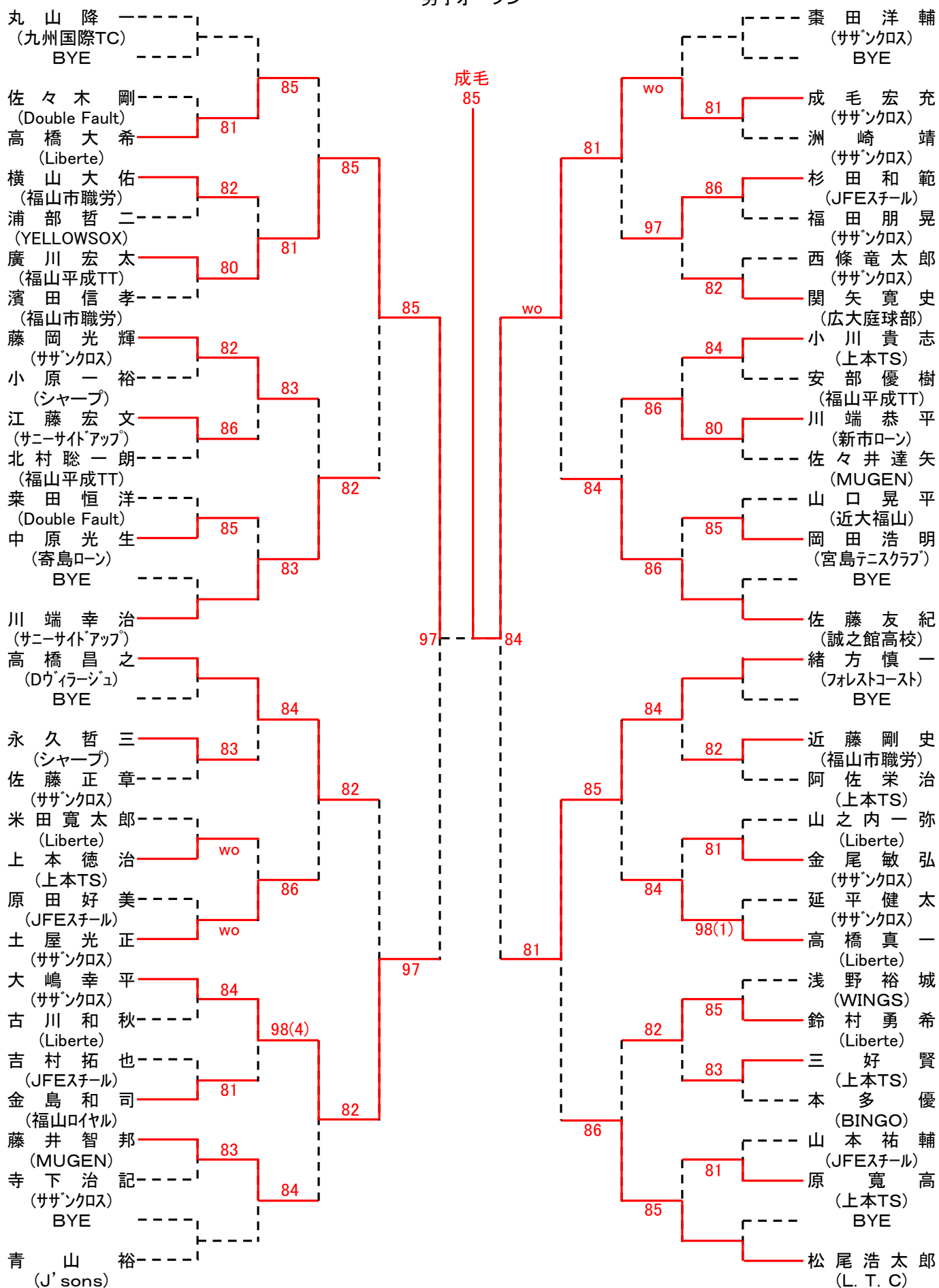


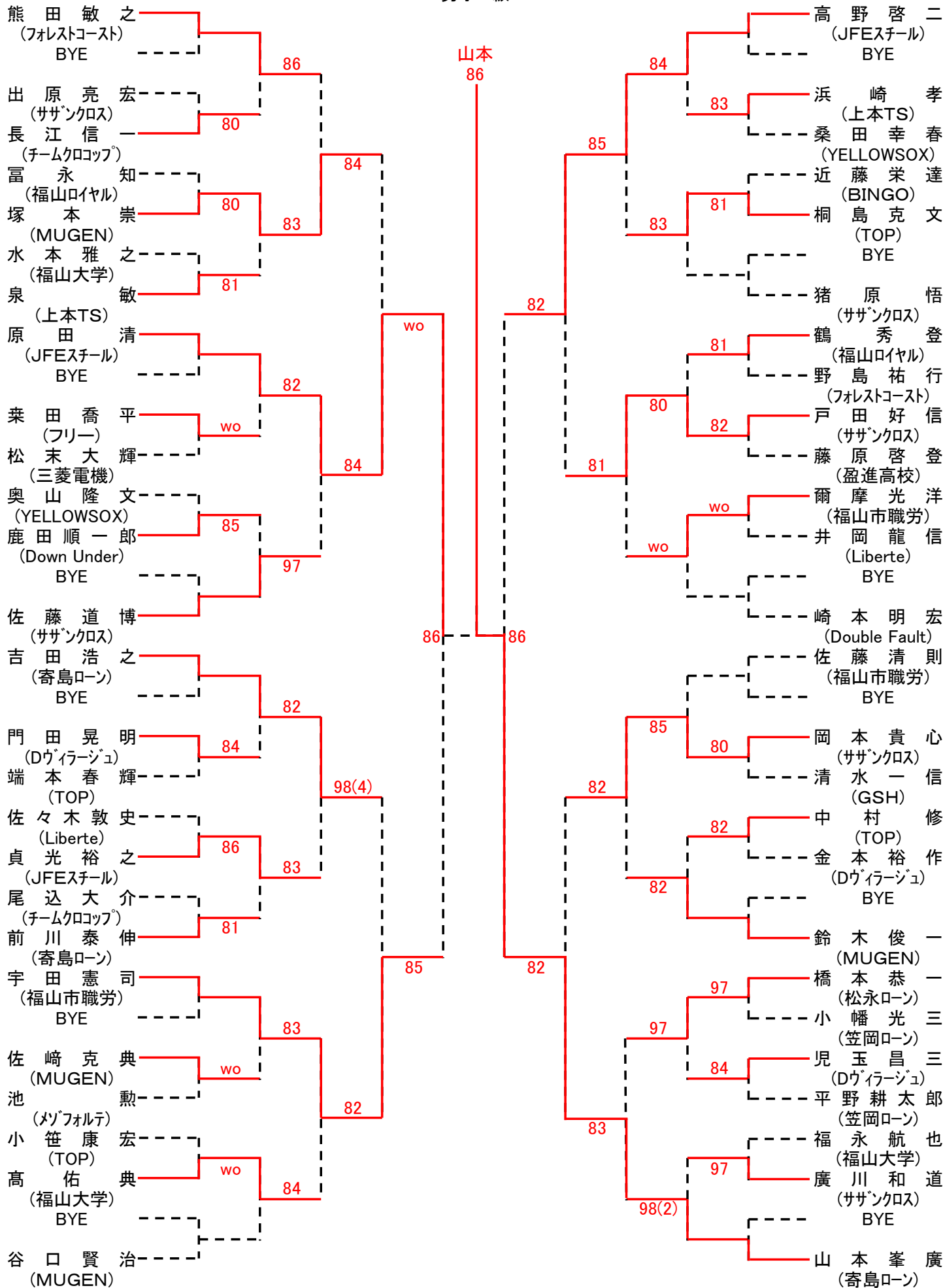
第30回 福山市議会議長杯シングルステニス大会  
男子オープン



シード:①丸山、②松尾、③高橋(昌)、④佐藤、⑤緒方、⑥棗田、⑦川端、⑧青山、  
⑨高橋(真)、⑩藤岡、⑪大嶋、関矢、⑬小川、⑭浅野、⑮土屋、⑯濱田

会場:びんご運動公園

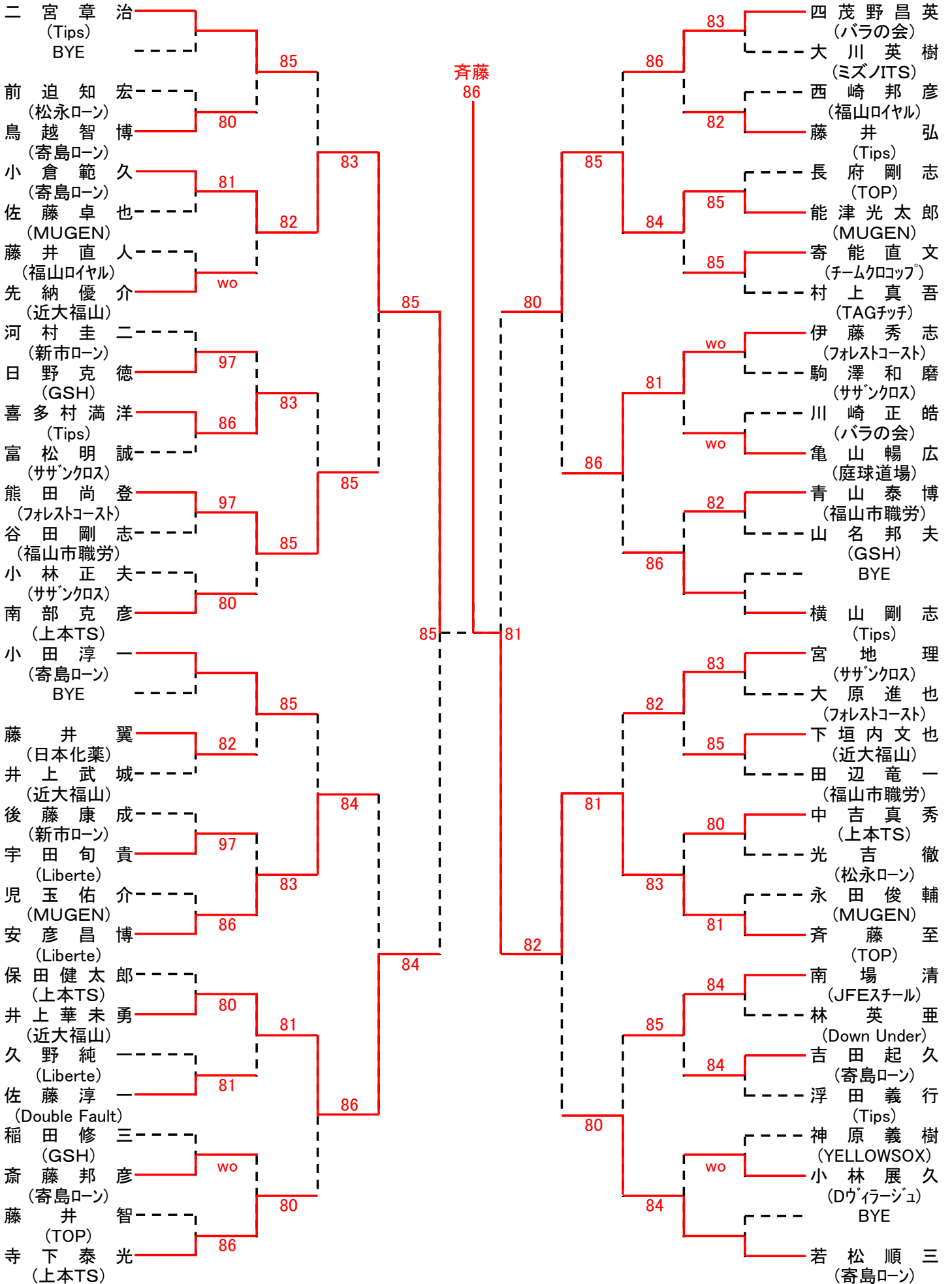
第30回 福山市議会議長杯シングルステニス大会  
男子B級



シード: ①熊田・山本、③吉田・崎本、⑤谷口、⑥高野・佐藤(道)、⑧佐藤(清)・原田・鈴木・宇田、⑫猪原・前川・鶴・泉

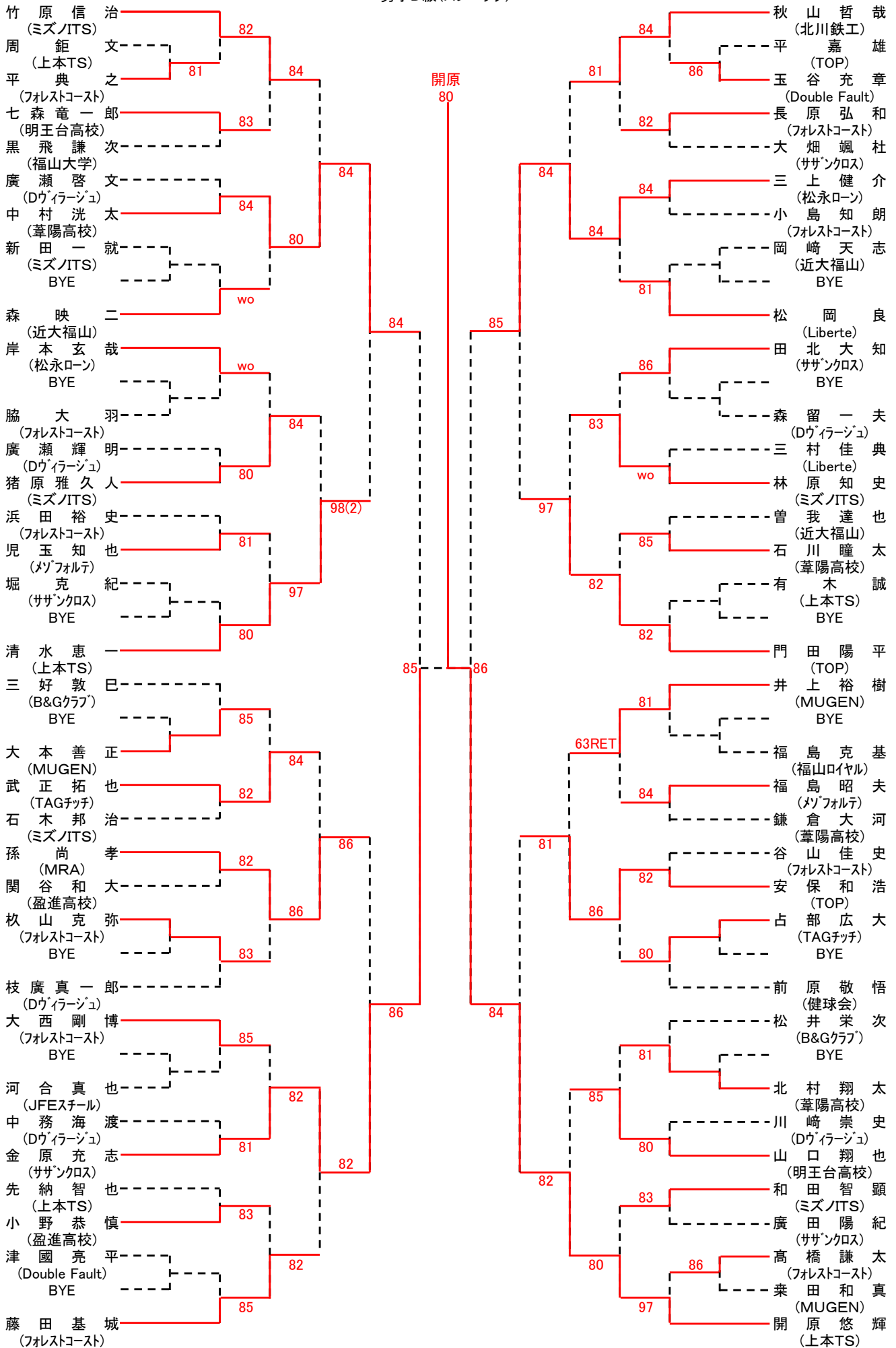
会場: 長者原テニスコート

第30回 福山市議会議長杯シングルステニス大会  
男子C級



会場: 福山テニスセンター

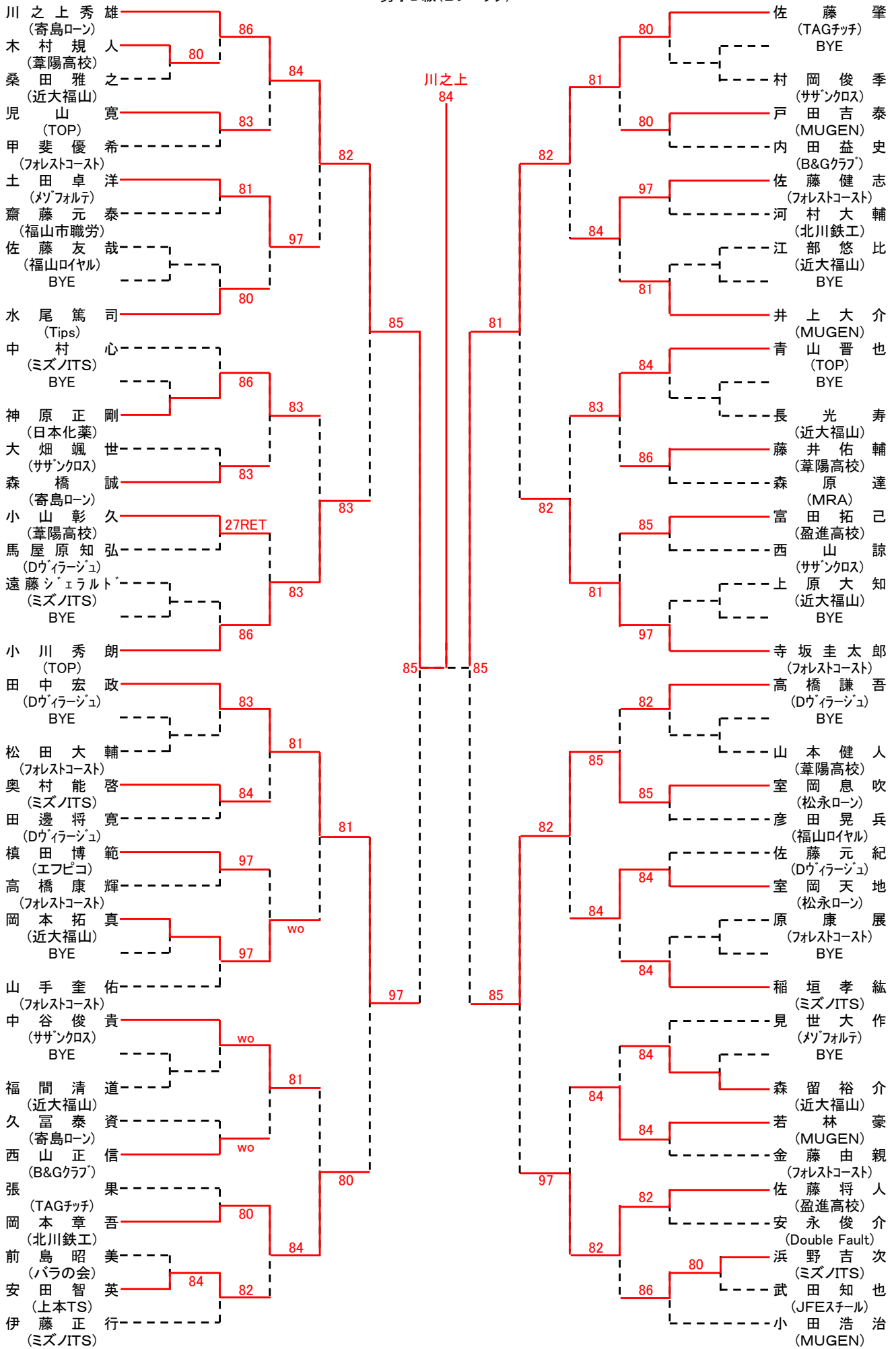
第30回 福山市議会議長杯シングルステニス大会  
男子D級(Aブロック)



シード: ①竹原、②小田、③秋山、④伊藤・開原・川之上、⑦佐藤(肇)、⑧藤田・三好・寺坂・井上(裕)・小川、⑬門田・田中・清水・高橋(謙)

会場: びんご運動公園

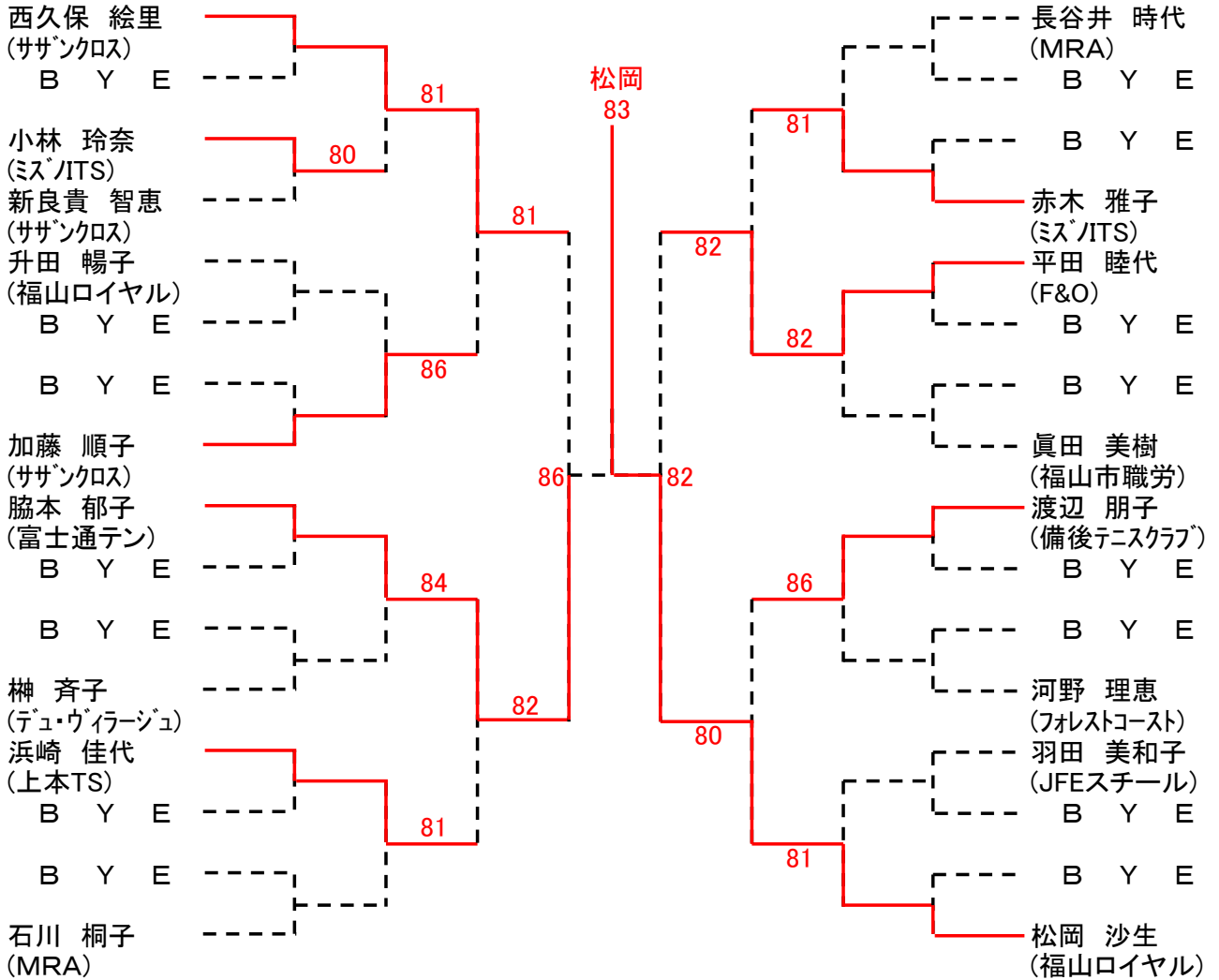
第30回 福山市議会議長杯シングルステニス大会  
男子D級(Bブロック)



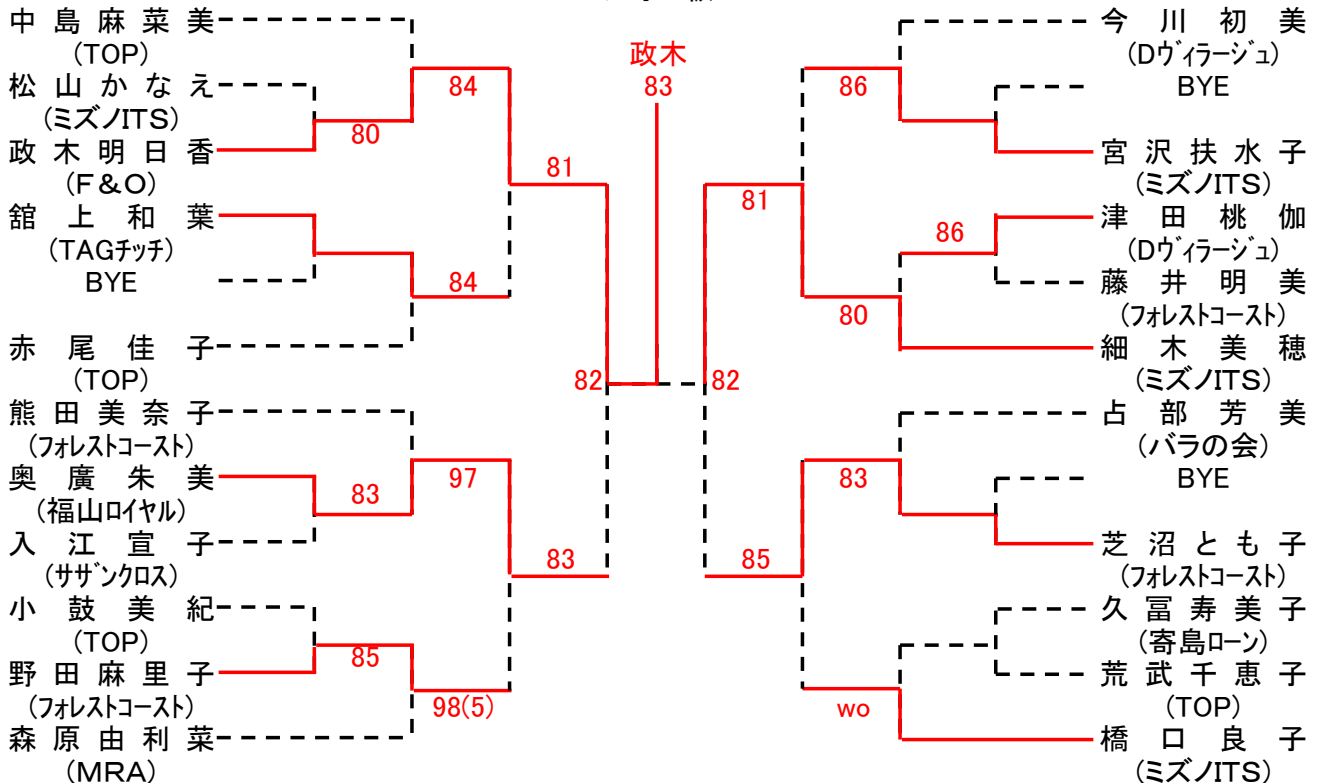
シード: ①竹原、②小田、③秋山、④伊藤・開原・川之上、⑦佐藤(肇)、⑧藤田・三好・寺坂・井上・小川、⑬門田・田中・清水・高橋

会場: 竹ヶ端テニスコート

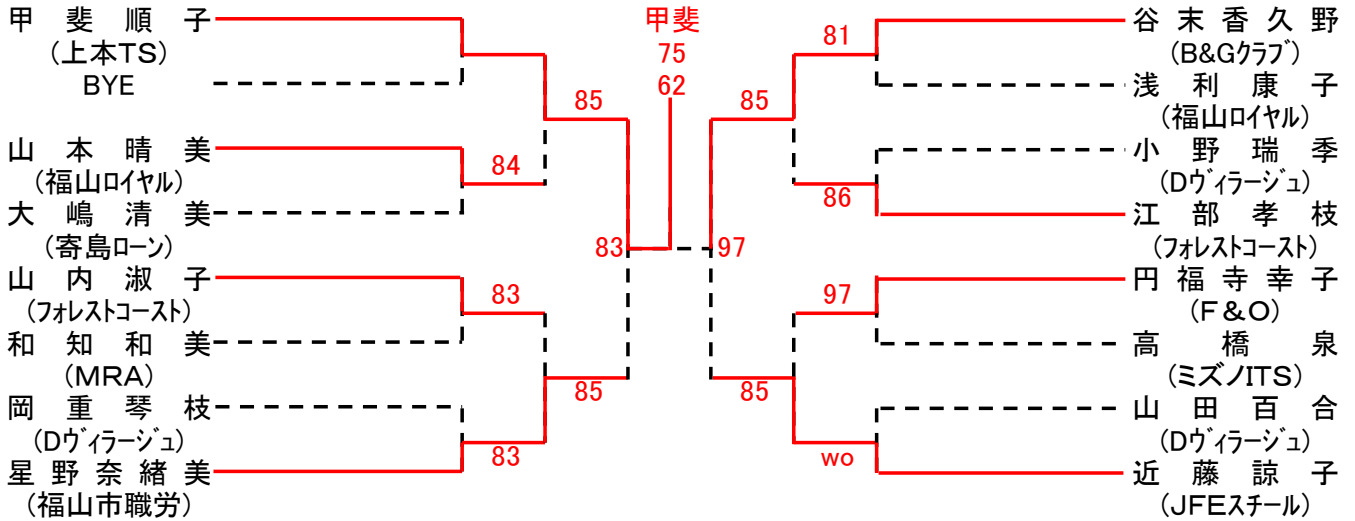
第30回 福山市議会議長杯シングルステニス大会  
女子オープン



第30回 福山市議会議長杯シングルステニス大会  
女子C級

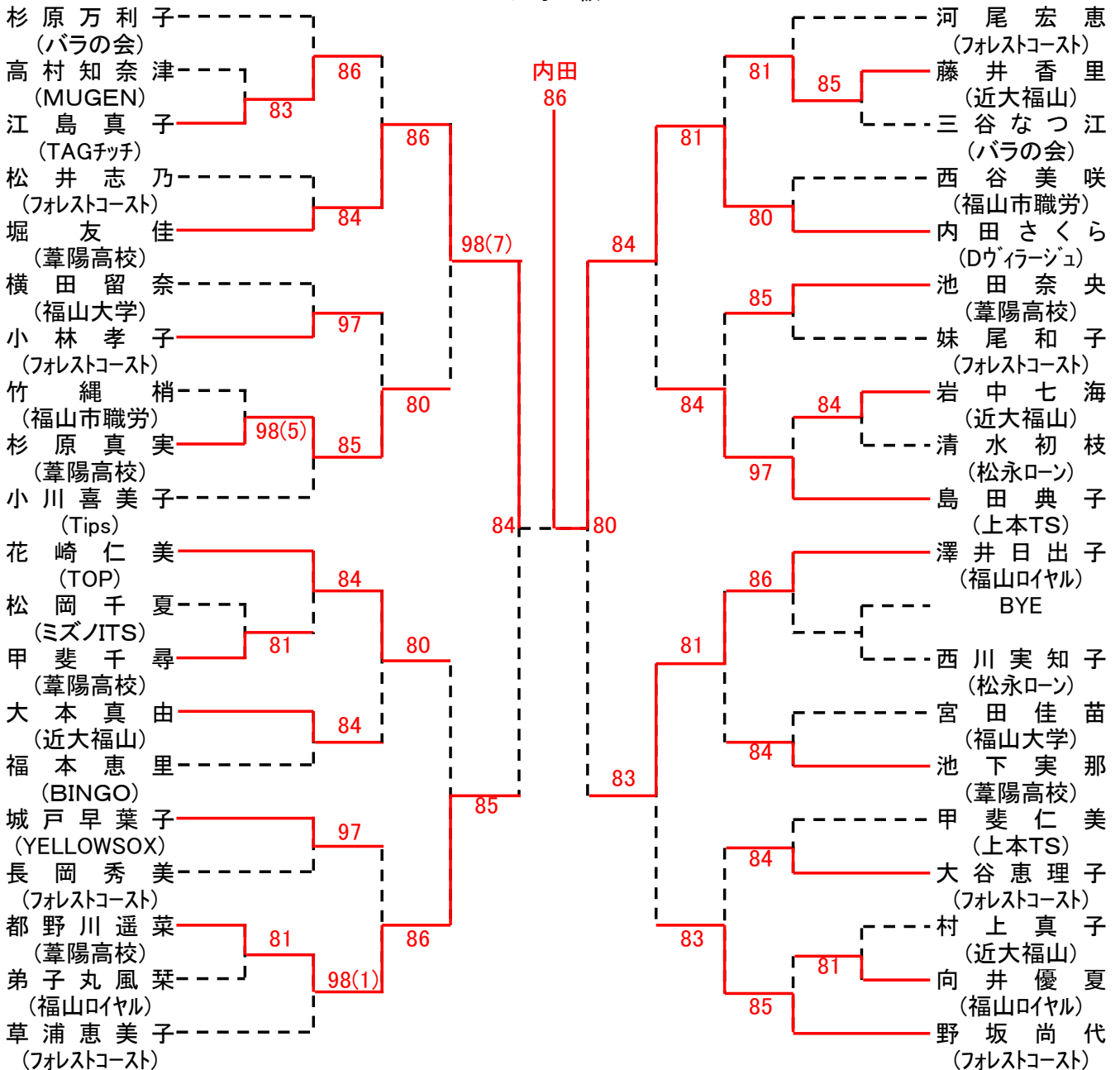


第30回 福山市議会議長杯シングルステニス大会  
女子B級



シード: ①甲斐・近藤  
会場: 竹ヶ端テニスコート

第30回 福山市議会議長杯シングルステニス大会  
女子D級



シード: ①杉原、②野坂・島田、④花崎・草浦・河尾  
会場: 日本化薬テニスコート