

第30回 福山市議会議長杯シングルステニス大会 (仮ドロー)

【主催】 福山市テニス協会
【後援】 福山市教育委員会 (公財) 福山市体育協会
【期日】 2014年3月9日(日)・16日(日)午前9時より (予備日3月23日(日))
【大会会長】 宇田 伸
【ディレクター】 後藤 哲也
【レフリー】 稲垣 瑞恵
【ア・レフリー】 古川和秋・松末大輝・中村 修・大元啓司・清水恵一・爾摩光洋・水本 雅之
【大会会場】

当日朝の試合開始前、コート使用はできません。

1 日 目

大会会場	種 目	日 程	会場責任者	運 営 ス タ ッ プ
びんご運動公園 TEL 090-7590-0283	男子 オープン 男子 D 級 Aブロック 女子 オープン	ベスト8まで ベスト8まで ベスト4まで	古川 和秋 (Liberte)	永久哲三 (シャープ) 清水恵一 (上本TS) 浜崎佳代 (上本TS) 谷山佳史 (フォレストコート)
竹ヶ端テニスコート TEL 090-7590-0281	男子 D 級 Bブロック 女子 B 級 女子 C 級	ベスト8まで 準決勝まで ベスト4まで	粟木原 勝志 (TOP)	谷末香久野 (B&Gクラブ) 稲垣孝紘 (ミズノITS) 河村大輔 (北川鉄工) 和知和美 (MRA)
福山テニスセンター TEL 090-7590-0282	男子 C 級	ベスト4まで	大元 啓司 (YELLOWSOX)	林 英亜 (Down Under) 二宮章治 (Tips) 亀山暢広 (庭球道場)
長者原コート TEL 090-7590-0283	男子 B 級	ベスト8まで	近藤 栄達 (BINGO)	爾摩光洋 (福山市職労) 中村 修 (TOP) 水本雅之 (福山大学) 松末大輝 (三菱電機)
日本化薬コート TEL 090-7590-0283	女子 D 級	ベスト8まで	中川 泉 (GSH)	立畑恵子 (GSH)

※初日雨天の場合、他の会場が中止でも男子オープンの試合はびんご運動公園インドアコートで行います。
 ※竹ヶ端コートのみ初日雨天中止の場合、会場が変更になります。必ず確認してください。

※試合当日棄権される場合は必ず大会会場までその旨をご連絡下さい。
 但し男女オープン種目の方は必ずFAX (084-944-3553) でお願いいたします。

〔試合予定時間〕

《1日目》

会 場	びんご運動公園		竹ヶ端コート		福山テニス センター	長者原コート	日本化薬 コート
種目	男子オープン	男子D級	男子D級	女子B級	男子C級	男子B級	女子D級
時間	女子オープン	(Aブロック)	(Bブロック)	女子C級			
使用面数	8 面	8 面	8 面	4 面	8 面	6 面	5 面
9:00	1~16	1~16	1~16	1~8	1~16	1~12	1~10
10:00	17~24	17~24	17~24	9~12	17~24	13~18	11~15
11:00	25~32	25~32	25~32	13~16	25~32	19~24	16~20
12:00	33~40	33~	33~	17~	33~40	25~30	21~
13:00	41~				41~	31~	

《2日目》

会 場	びんご運動公園	
9:00	【1】~【24】	
10:00	【25】~【26】	
11:00	【37】~	

【大会注意事項】

1. 試合方法……試合は全て8ゲームズプロセット(8-8オール後7ポイントタイブレーク)で行います。(但し、天候及びその他の状況等により変更して行う場合もあります)
2. 出席の届出……試合予定時間20分前に、ゲームの出来る服装で出席を届けて下さい。試合進行はオーダーオブプレーにておこないます。原則として試合のコールは行いません。各自がオーダーオブプレー表にて試合開始時間を予測して下さい。
3. 競技……福山市テニス協会「競技運営委員会細則」およびJTA「ルールブック」による。「セットブレイク・ルール」を採用しますので注意して下さい。
4. 審判……試合は、全試合セルフジャッジを原則としますが、SCUがつく場合があります。フットフォルトの場合、運営スタッフがオーバールールすることがあります。
5. ウォームアップ……試合前の練習はありません。(サービス4本のみ)
6. 使用球……ダンロップフォート(セットボールは持帰不可です。)
試合結果は勝者がボールと一緒に本部まで届けて下さい。
7. 表彰……女子B級は2位まで。その他の種目は3位まで表彰します。
8. 雨天等の問い合わせについて
コート集合を原則とします。
当日確認できない場合は、レフリーまで問い合わせして下さい。
TEL 090-7590-0283
福山市テニス協会への問い合わせ 電話 084-928-5011
FAX 084-944-3553
但し、月曜日・木曜日・土曜日・・・14:00~17:00
大会当日(各会場へ)・・・8:30~
9. 参加者への注意事項について
 - ・大会中の事故・負傷については応急処置をしますが、その他一切の責任は負いません。尚、傷害保険に加入しています。大会中の事故・負傷等が有りましたら事務局までお問い合わせ下さい。
 - ・大会参加者は、日頃から健康管理に留意し万全な健康状態で出場してください。
 - ・大会当日、急に体調が悪くなった場合は無理をして出場しないでください。
 - ・競技中に体調が悪化した場合は、無理をせずリタイアしてください。状態によっては医療機関で受診して下さい。
 - ・競技する前はストレッチ運動など準備運動を十分に行うとともに、運動終了後は整理運動を行ってください。

◎ 大会無届け欠場者へのペナルティーについて

無届け欠場を年間2回行った場合は、1年間福山市テニス協会主催の大会には出場出来ません。

10. その他

①シードについて……シードはJTAのシードの取り方に添って実施しています。

男女オープンはJ2大会ですので、JTAランキングにてシードをつけています。

②コートに入ったら必ず対戦相手の確認を行って下さい。

11. 試合当日は駐車場の混雑が予想されます。出来る限り乗り合わせ等の協力をお願いします。

駐車場は決められた場所のみ使用して下さい。マナーを守って駐車して下さい。

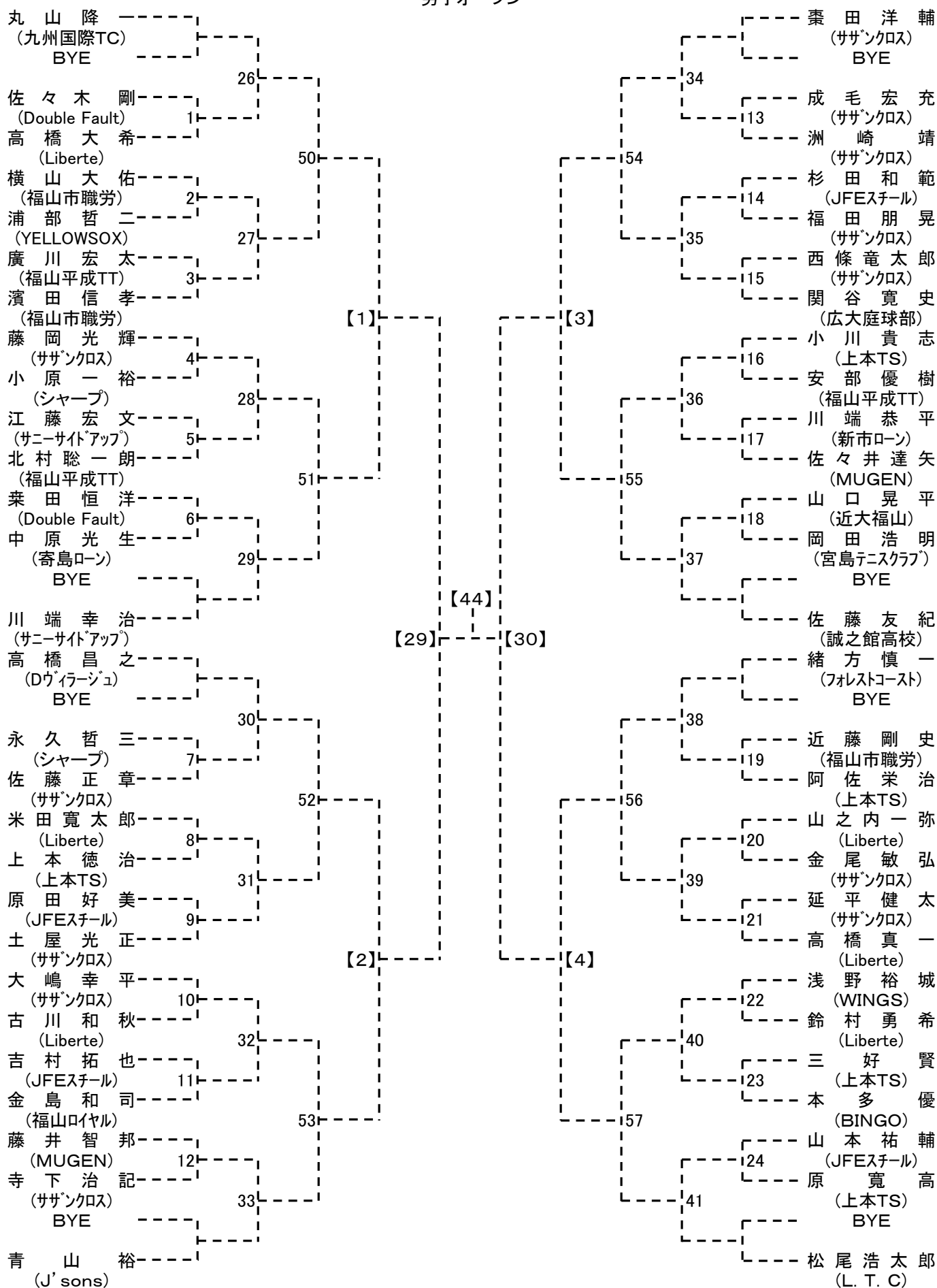
持参した弁当、ドリンク類の空き容器は会場に捨てる事が出来ません。各自必ず持ち帰ること！

公営コートでのテニススクール業務禁止について (重い処分が課せられます)

広島県テニス協会及び行政よりの通達により、公営コートにおける金銭授受がともなうテニス教室等の行為は行政が主催する場合を除き禁止され、福山市テニス協会も倫理違反行為として禁止しております。

これに違反する行為が認められた場合2007年より、関与した授受両者ともに協会登録を除籍する重い処分が行われますので充分ご注意下さい。

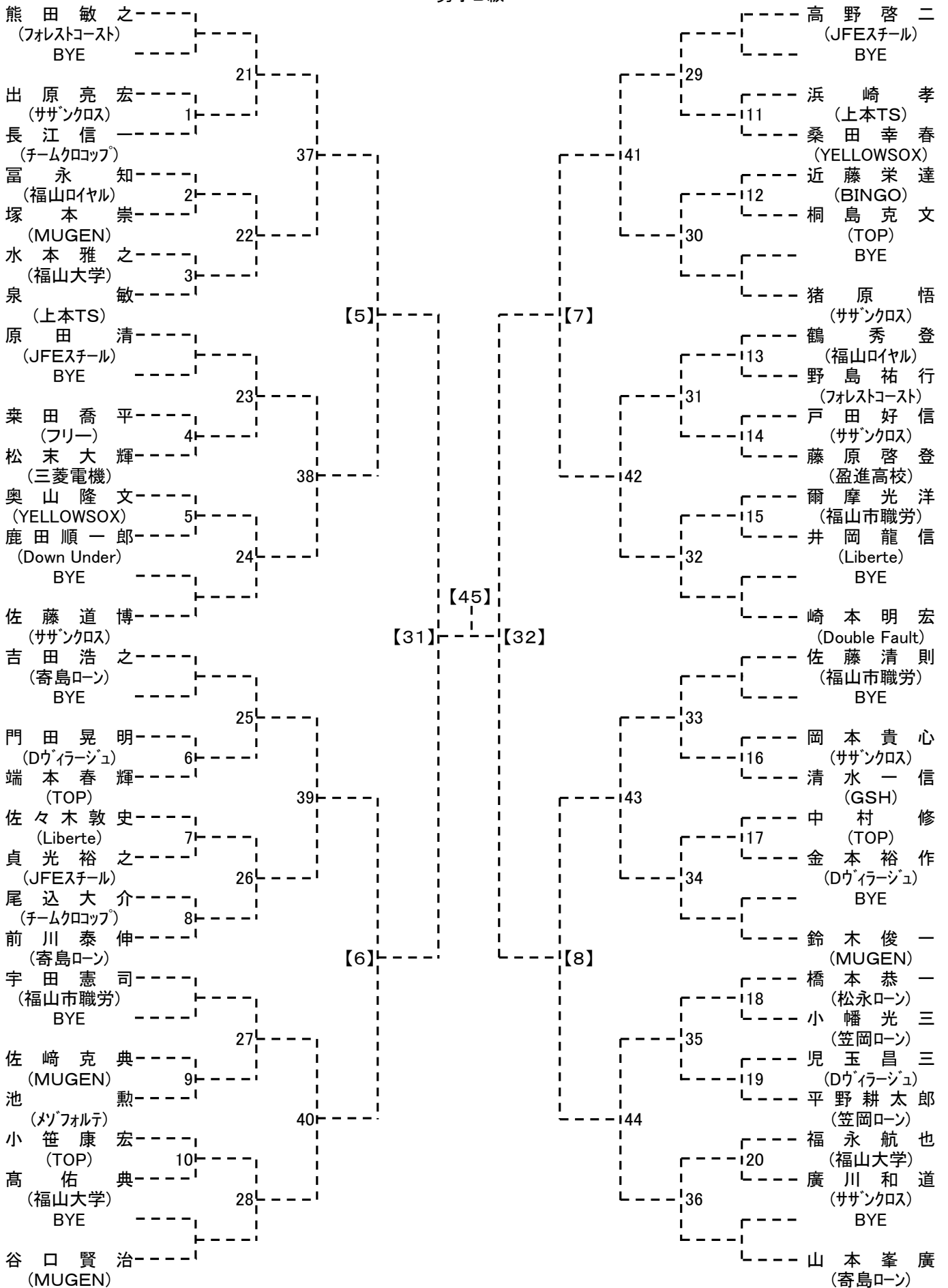
第30回 福山市議会議長杯シングルステニス大会
男子オープン



シード: ①丸山、②松尾、③高橋(昌)、④佐藤、⑤緒方、⑥榎田、⑦川端、⑧青山、
 ⑨高橋(真)、⑩藤岡、⑪大嶋、関矢、⑬小川、⑭浅野、⑮土屋、⑯濱田

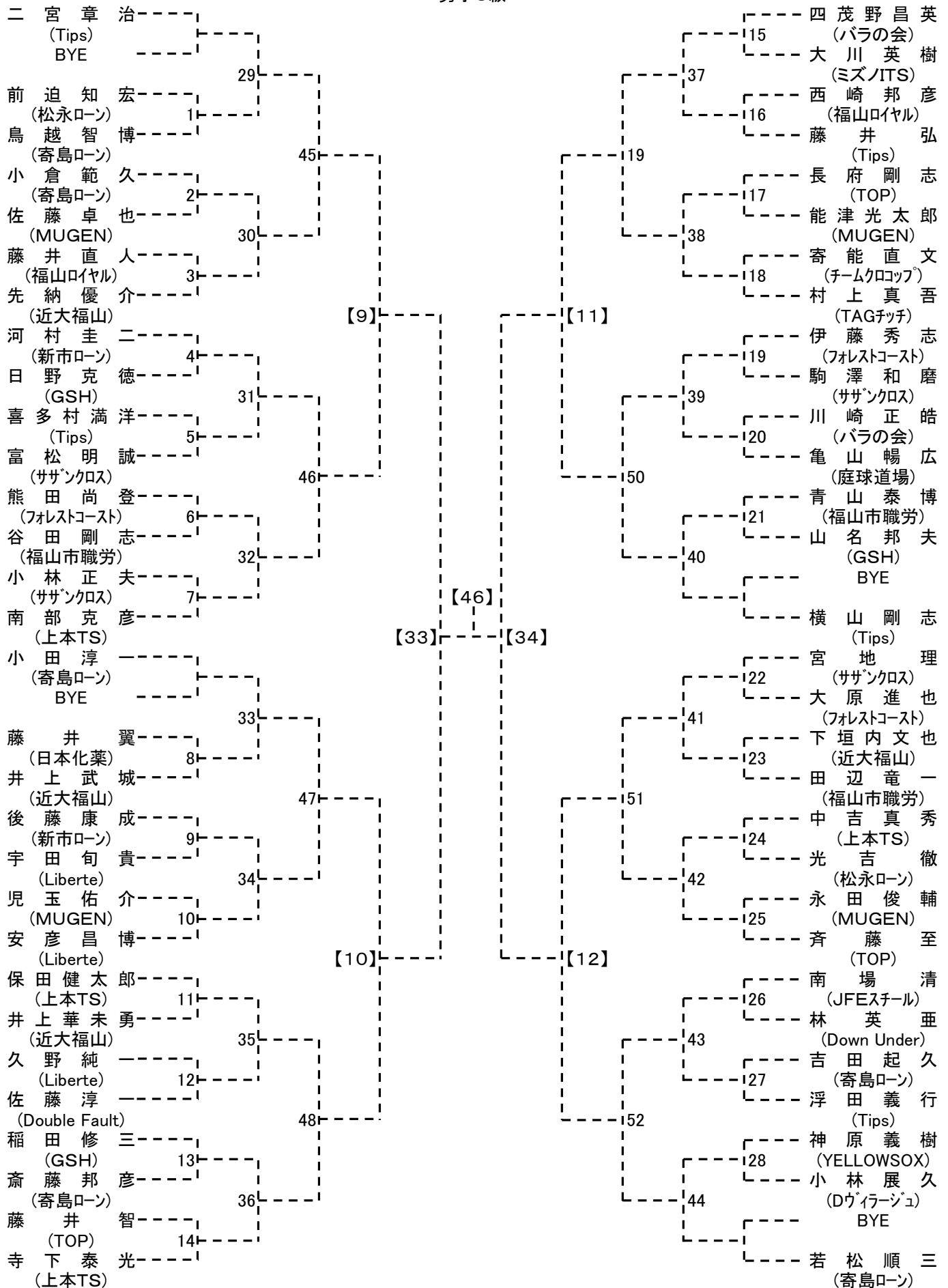
会場: **びんご運動公園**

第30回 福山市議会議長杯シングルステニス大会
男子B級



会場: 長者原テニスコート

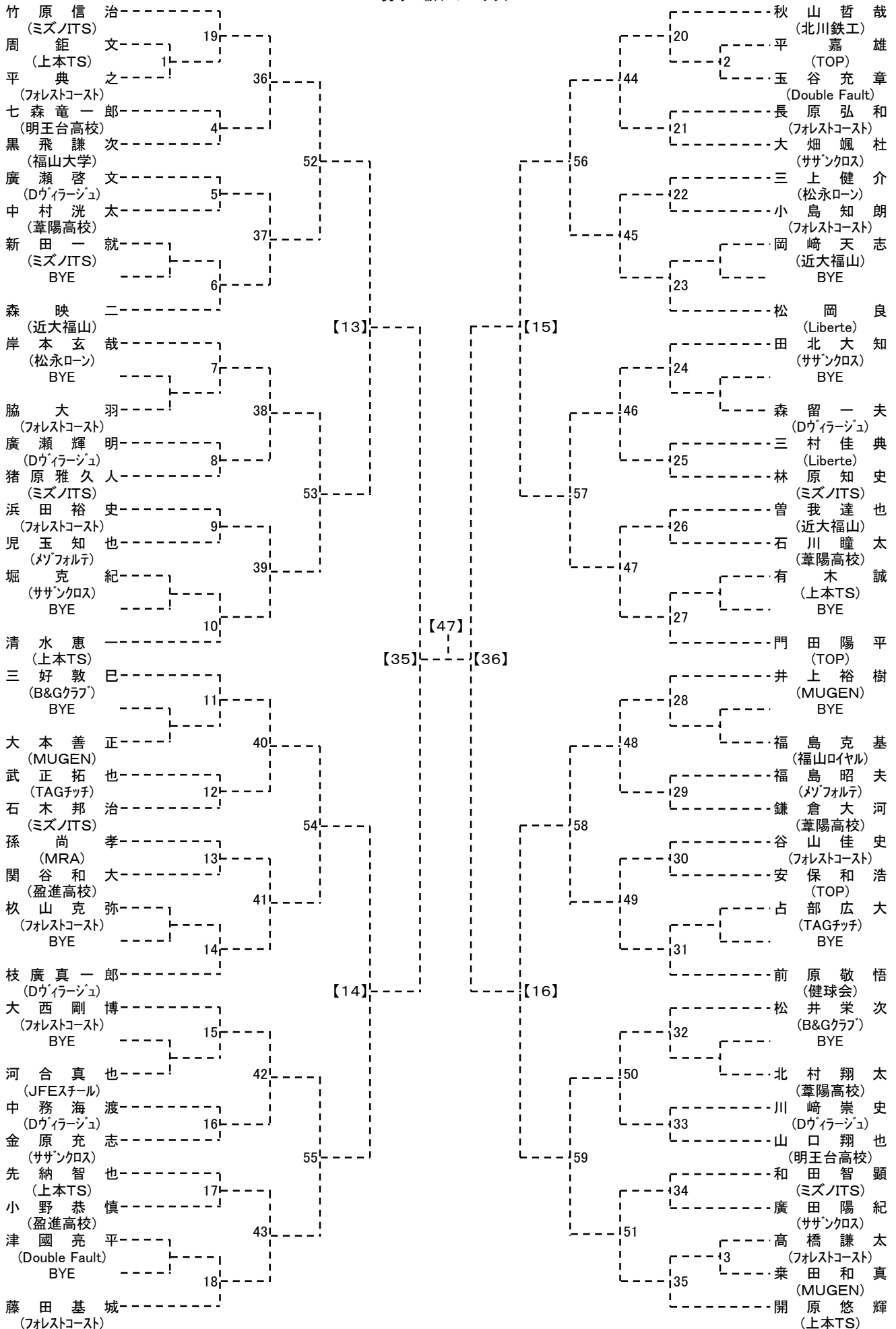
第30回 福山市議会議長杯シングルステニス大会
男子C級



シード: ①二宮、②若松、③横山、④小田、⑤寺下・四茂野・南部・宮地・齋藤、⑩河村・保田・村上・安彦・伊藤

会場: 福山テニスセンター

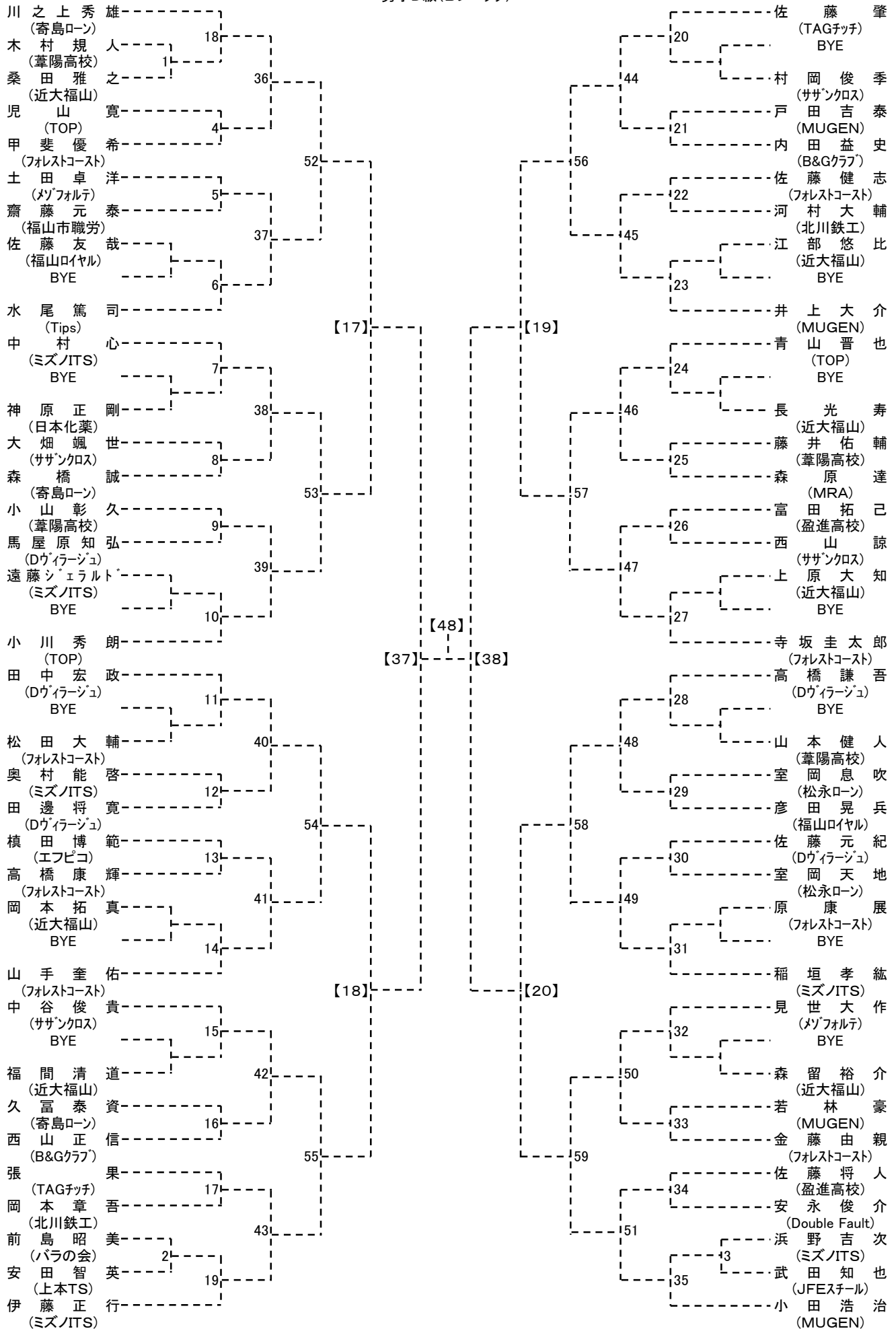
第30回 福山市議会議長杯シングルステニス大会
男子D級(Aブロック)



シード: ①竹原、②小田、③秋山、④伊藤・開原・川之上、⑦佐藤(肇)、⑧藤田・三好・寺坂・井上(裕)・小川、⑬門田・田中・清水・高橋(謙)

会場: びんご運動公園

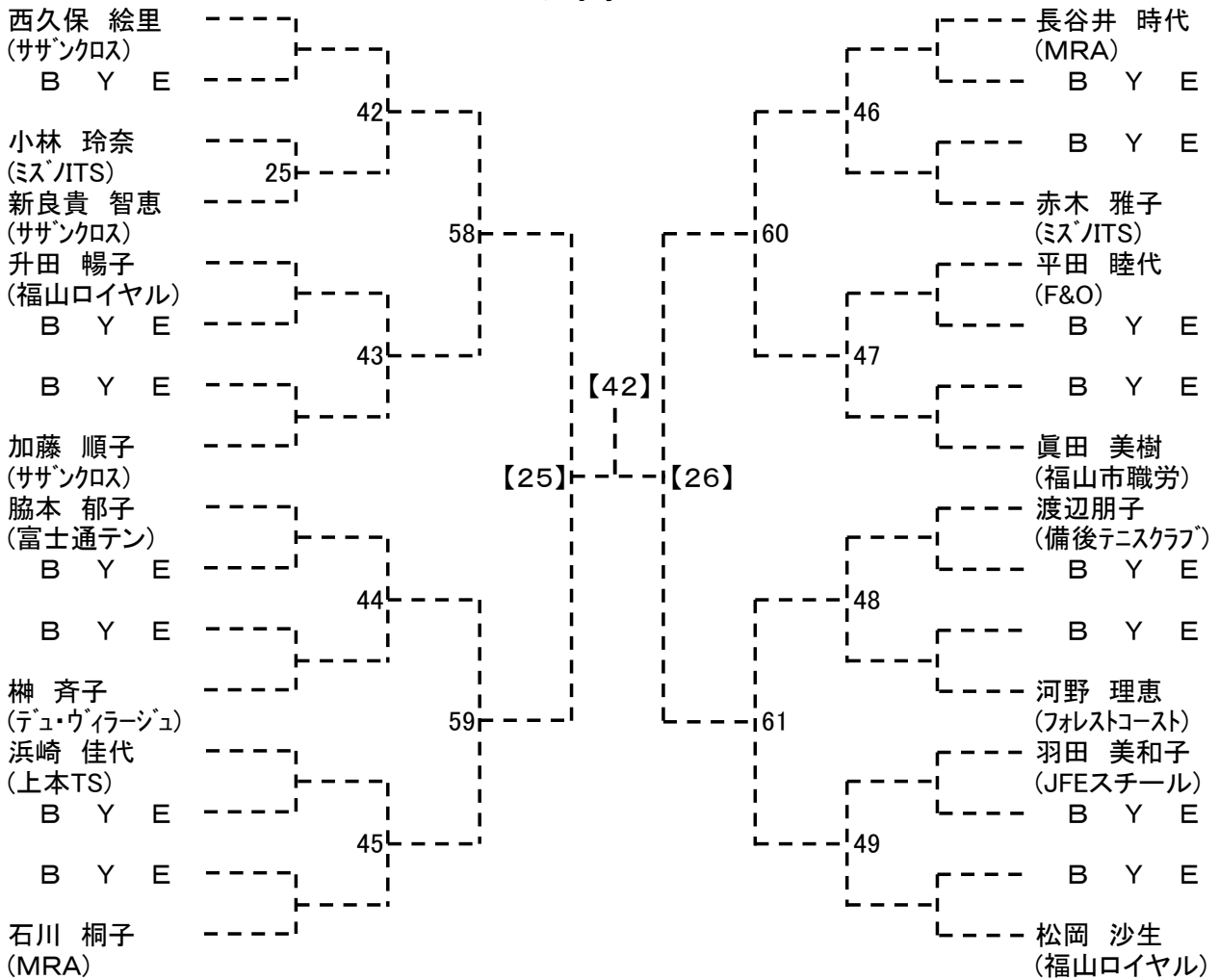
男子D級(Bブロック)



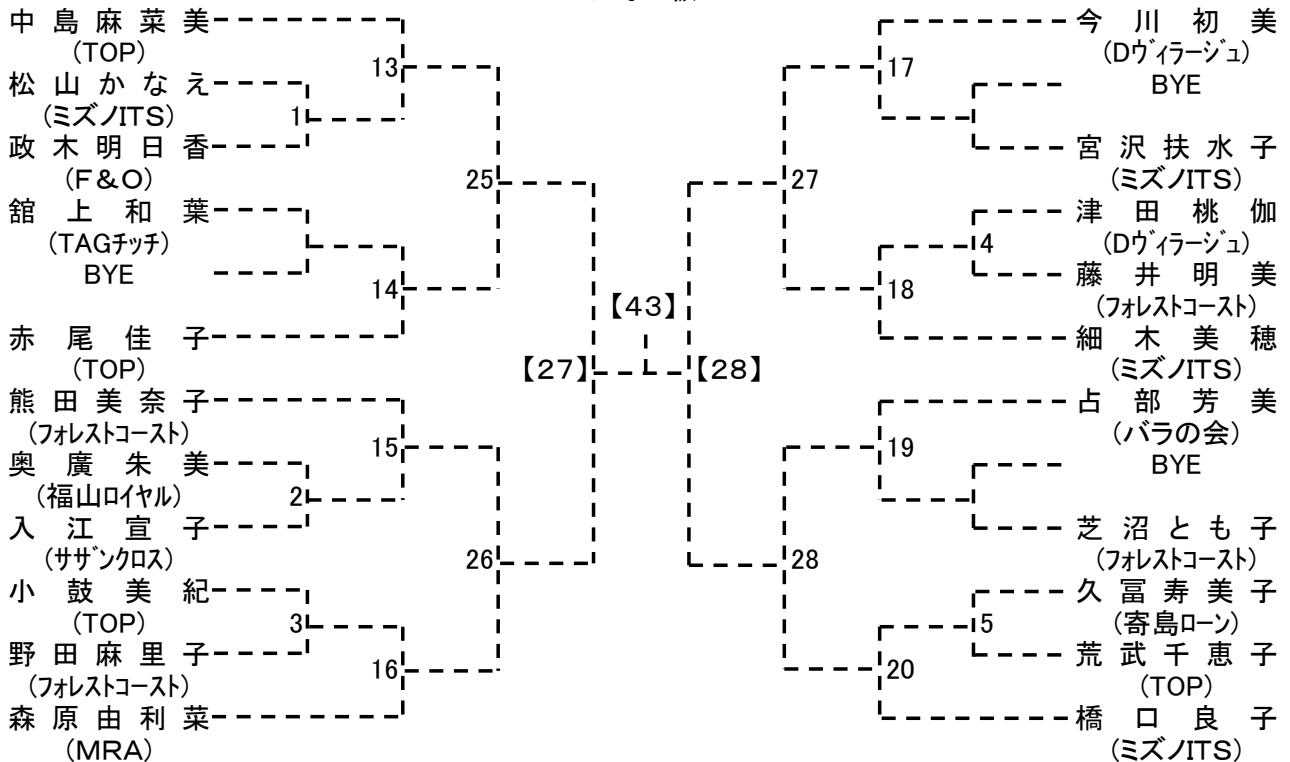
シード: ①竹原、②小田、③秋山、④伊藤・開原・川之上、⑦佐藤(肇)、⑧藤田・三好・寺坂・井上・小川、⑬門田・田中・清水・高橋

会場: 竹ヶ端テニスコート

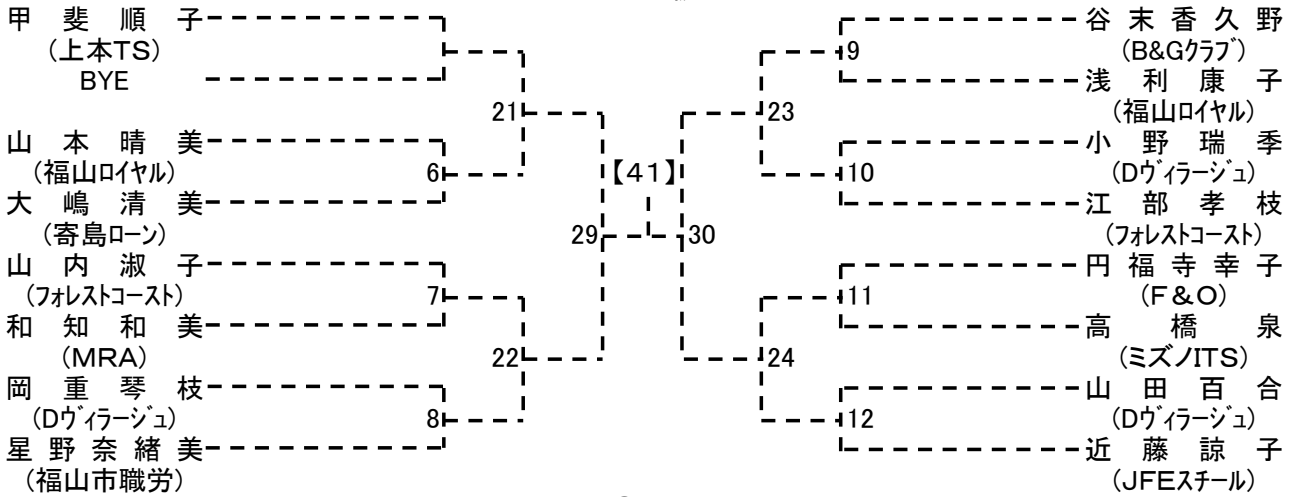
第30回 福山市議会議長杯シングルステニス大会
女子オープン



第30回 福山市議会議長杯シングルステニス大会
女子C級

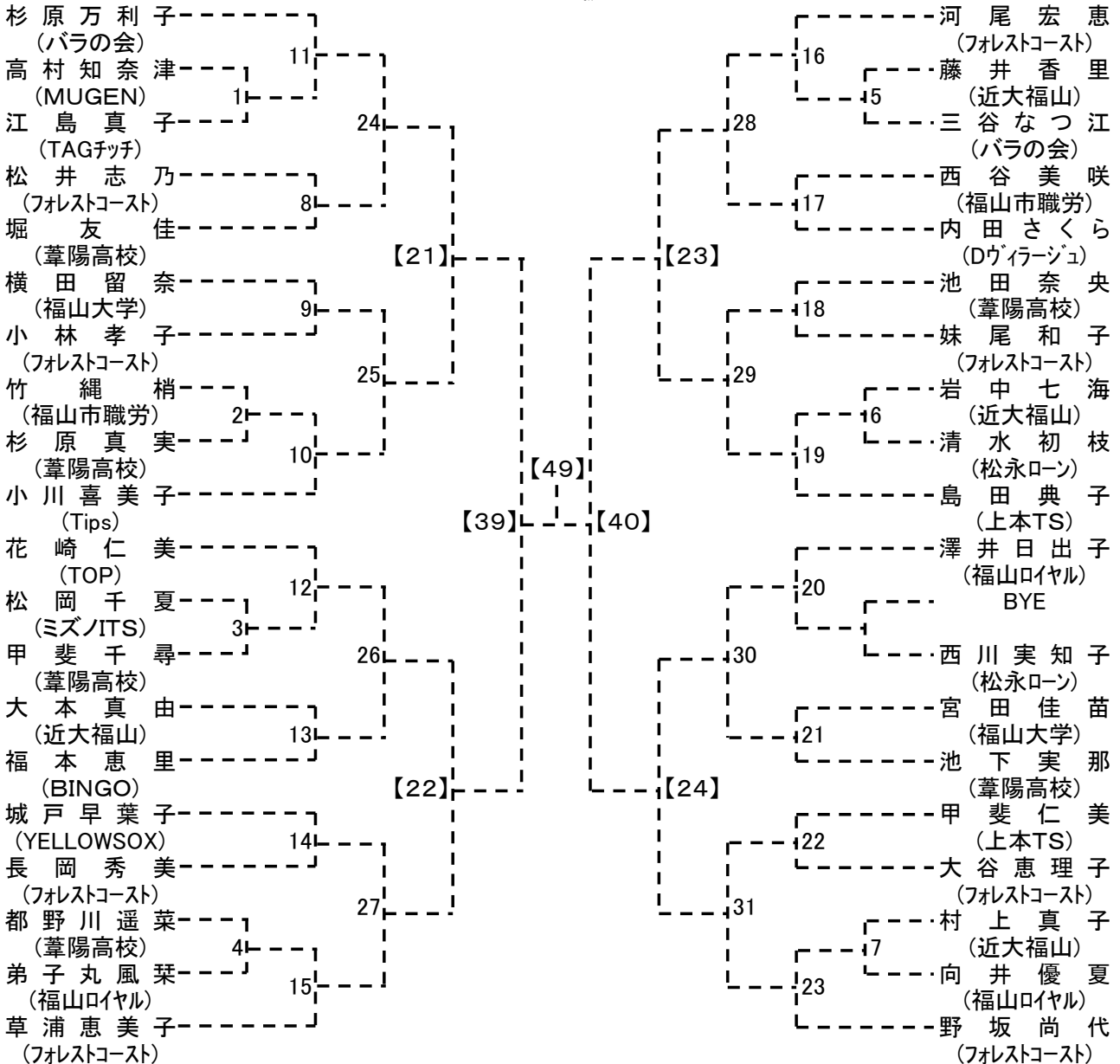


第30回 福山市議会議長杯シングルステニス大会
女子B級



会場: 竹ヶ端テニスコート

第30回 福山市議会議長杯シングルステニス大会
女子D級



会場: 日本化薬テニスコート