

第30回福山市議会議長杯ダブルステニス大会（仮ドロー）

- 【主催】 福山市テニス協会
 【後援】 福山市教育委員会・(公財)福山市体育協会
 【期 日】 2014年5月11日(日)・18日(日)午前9時より〔予備日5月25日(日)〕
 【大会会長】 宇田 伸
 【ディレクター】 後藤 哲也
 【レフリー】 稲垣 瑞恵
 【ア・レフリー】 佐々木剛・眞田美樹・古川和秋・山本晴美・塚原弘二・小田 紘・四茂野昌英
 小川芳三・田口吉孝

【大会会場】 **当日朝の試合開始前、コート使用はできません。**
1 日 目

大会会場	種 目	目 程	会場責任者	運 営 ス タ ッ プ
竹ヶ端運動公園 TEL 090-7590-0283	男子 A 級 男子 B 級 男子 C 級 女子 C 級 女子 D 級	ベスト4まで ベスト4まで ベスト8まで ベスト4まで 準決勝まで	小田 紘 (びんご遊悠)	古川 和秋 (Liberte) 塚原 弘二 (シャープ) 四茂野昌英 (バラの会)
神辺テニスセンター TEL 090-7590-0281	女子 A 級 女子 B 級	ベスト4まで ベスト4まで	山本 晴美 (福山ロイヤル)	眞田 美樹 (市職労) 小川 芳三 (福山ローン)
沼隈コート TEL 090-7590-0282	男子 D 級	ベスト8まで	佐々木 剛 (Double Fault)	田口 吉孝 (TAGチツ)

2 日 目・・・竹ヶ端運動公園コート(090-7590-0283)にて決勝まで行います。

※試合当日は駐車場の混雑が予想されます。出来る限り相乗り等の協力をお願いします。
駐車場は決められた場所のみ使用して下さい。

【試合開始予定時間】

〈1日目〉

会 場	竹ヶ端コート	神辺テニスセンター	沼隈コート
使用面数	12 面	4 面	4 面
種目 時間	男子A級・B級・C級 女子C級・D級	女子A級・B級	男子D級
9:00	1～24	1～8	1～8
9:45	25～36	9～12	9～12
10:30	37～48	13～16	13～16
11:15	49～60	17～	17～20
12:00	61～72		21～
12:45	73～		

〈2日目〉

会 場	竹ヶ端コート
使用面数	8 面
種目 時間	全 種 目
9:00	【1】～【16】
9:45	【17】～

※試合当日欠場される場合は必ず大会会場までその旨(種目・試合番号・氏名・団体名)をご連絡下さい。
 ※各会場、8時50分より開会式を行います。

◎ 大会無届け欠場者へのペナルティーについて

無届け欠場を年間2回行った場合は、1年間福山市テニス協会主催の大会には出場出来ません。

【大会注意事項】

1. 試合方法……男子A級及び女子A級は決勝のみ3セットマッチ（6-6オール後は7ポイントタイブレーク）。その他の試合は全て8ゲームマッチ（8-8オール後は7ポイントタイブレーク）で行います。（但し、天候及びその他の状況等により変更して行う場合もあります）
福山市テニス協会「競技運営委員会細則」およびJTA「ルールブック」による。
「セットブレイク・ルール」を採用しますので注意して下さい。
（1ゲーム終了後は休息せず、すぐエンドを交代して第2ゲームを始める）
試合前の練習はサービス4本のみとします。
2. 出席の届出……試合開始予定時間の20分前に、ゲームが出来る服装で出席を届けて下さい。
試合進行はオーダーオブプレイ表にて行います。原則として試合のコールは行いません。各自がオーダーオブプレイ表にて試合開始時間を予測して下さい。
3. 審判……試合は、全試合セルフジャッジを原則としますが、SCUがつく場合があります。
試合結果は勝者がボールと一緒に本部まですみやかに届けて下さい。
4. 使用球……ダンロップフォート（セットボールは持帰不可です）。
5. 表彰……女子D級は1位・2位のみ、その他の種目は3位まで表彰します。
6. 雨天等の問い合わせについて
コートの集合を原則とします。次の日程、並びに試合開始予定時刻は現地へ集合して確認のこと。
福山市テニス協会への問い合わせ 電話 084-928-5011
但し、月曜日・木曜日・土曜日・・・14:00～17:00
大会当日（各会場へ）・・・8:30～
7. 参加者への注意事項について
○コートに入ったら必ず対戦相手の確認を行って下さい。
○**試合中の発声について**
試合中、対戦相手及び隣接コートの選手のプレーに、心理的支障を与える様な発声については倫理規定の適用を行う（自信を誇奮する為のものも含む）
1回目…警告 2回…1ポイント 3回…1ゲーム 4回…失格
○大会本部より参加者の皆様にコート整備等のお願いをすることがあります。ご協力をお願いします。
○大会参加者は、日頃から健康管理に留意し万全な健康状態で出場してください。競技する前はストレッチ運動など準備運動を十分に行うとともに、運動終了後は整理運動を行ってください。
○大会当日、急に体調が悪くなった場合は無理をして出場しないでください。
○競技中に体調が悪化した場合は、無理をせずリタイアしてください。状態によっては医療機関で受診して下さい。
○大会中の事故・負傷については応急処置をしますが、その他一切の責任は負いません。
尚、傷害保険に加入しています。詳細は事務局までお問い合わせ下さい。

公営コートでのテニススクール業務禁止について (重い処分が課せられます)

広島県テニス協会及び行政よりの通達により、公営コートにおける金銭授受がともなうテニス教室等の行為は行政が主催する場合を除き禁止され、福山市テニス協会も倫理違反行為として禁止しております。

2007年よりこれに違反する行為が認められた場合、関与した授受両者ともに協会登録を除籍する重い処分が行われますので充分ご注意下さい。

お願い

持参した弁当、ドリンク類の空き容器は会場に捨てるが出来ません。各自必ず持ち帰ること！

第30回 福山市議会議長杯ダブルステニス大会

男子A級

梶田 洋輔・大嶋 幸平 (サザンクロス) (サザンクロス)	62					藤井 智邦・佐々井 達矢 (MUGEN) (MUGEN)
井上 貞幸・押川 浩二 (JFEスチール) (上本TS)	19					浜崎 孝・洲崎 靖 (上本TS) (サザンクロス)
田頭 真二・博田 太 (YELLOWSOX) (Dウイラーシュ)		94				宇田 憲司・山之内 一弥 (福山市職労) (Liberte)
高山 豊・下東 大介 (サザンクロス) (サザンクロス)	20					清水 貴由・塩出 裕三 (笠岡ローン) (笠岡ローン)
中川 恒雄・新田 純也 (JFEスチール) (JFEスチール)	63					佐藤 正章・小寺 邦彦 (サザンクロス) (サザンクロス)
土屋 光正・金尾 敏弘 (サザンクロス) (サザンクロス)						金島 和司・菅沼 俊夫 (福山ロイヤル) (福山ロイヤル)
原 寛高・藤岡 光輝 (上本TS) (サザンクロス)						浅場 敦・中原 光生 (Dウイラーシュ) (寄島ローン)
大畑 徳晃・甲斐 利浩 (サザンクロス) (MRA)	21					BYE
緒方 慎一・村上 秀人 (フォレストコースト) (フォレストコースト)		95				細谷 隆浩・小川 貴志 (Down Under) (上本TS)
濱田 信孝・近藤 剛史 (福山市職労) (福山市職労)	22					原田 好美・平田 明広 (JFEスチール) (JFEスチール)
高橋 真一・高橋 大希 (Liberte) (Liberte)	65					古川 和秋・米田 寛太郎 (Liberte) (Liberte)
成毛 宏充・延平 健太 (サザンクロス) (サザンクロス)						毛利 康人・藤川 延昭 (Dウイラーシュ) (Dウイラーシュ)

シード: ①梶田・大嶋、②毛利・藤川、③原・藤岡、④金島・菅沼、⑤成毛・延平、⑥藤井・佐々井、土屋・金尾、⑧浅場・中原

会場: 竹ヶ端運動公園

第30回 福山市議会議長杯ダブルステニス大会

女子A級

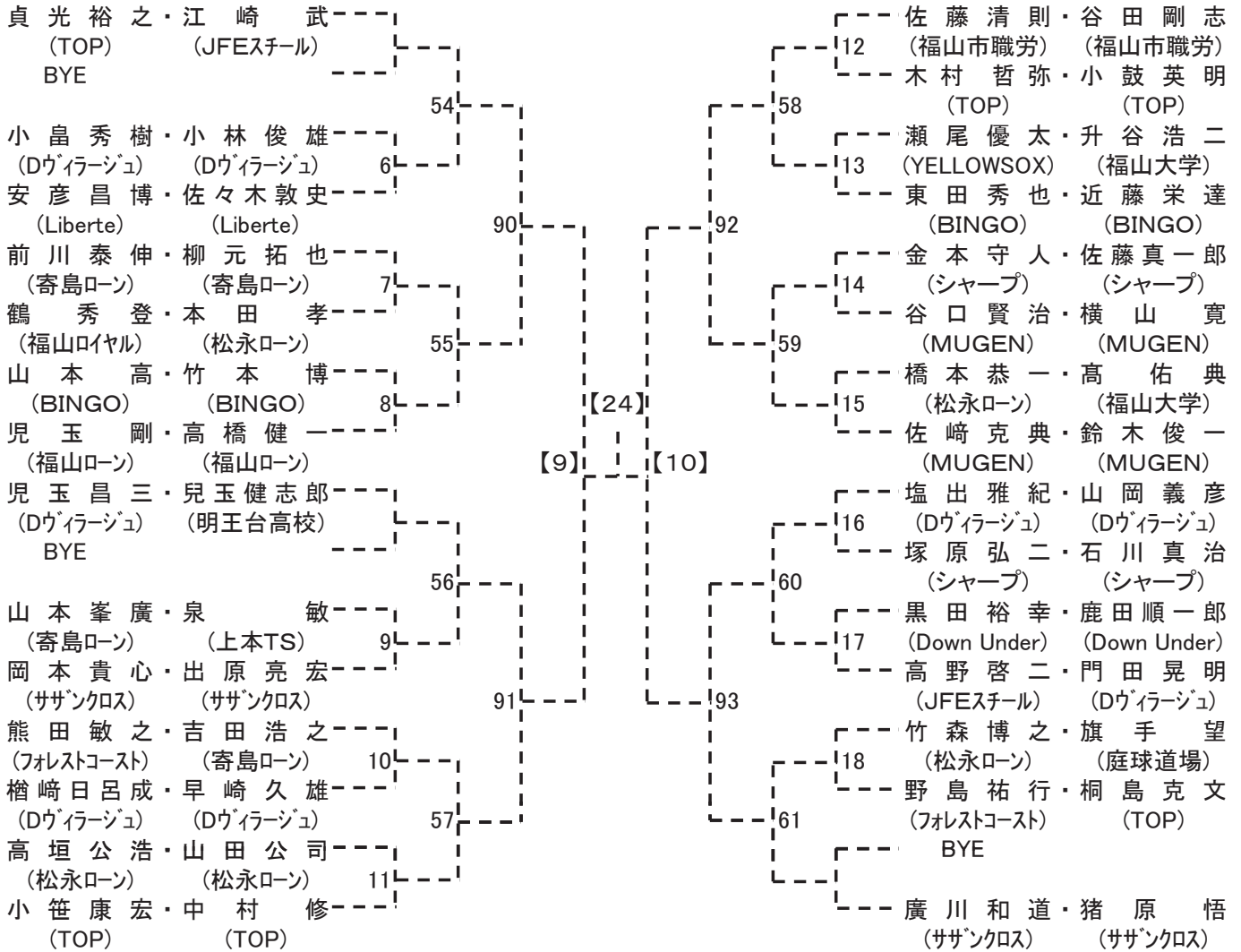
眞田 美樹・永川 寿子 (福山市職労) (福山市職労)	12					河野 理恵・橋本 由美子 (フォレストコースト) (フォレストコースト)
瀬良 寿英・浜上 美千恵 (福山ロイヤル) (福山ローン)		24				兼森 丹美・住本 昌子 (松永ローン) (松永ローン)
天野 伊津美・中川 泉 (GSH) (GSH)	13					野崎 和子・岩瀬 知子 (F&O) (福山ロイヤル)
藤岡 佳子・梶田 理恵 (サザンクロス) (サザンクロス)						長谷井 時代・鈴木 加恵 (MRA) (サザンクロス)
小倉 美奈子・甲斐 順子 (Down Under) (上本TS)	14					向井 かつみ・石川 桐子 (福山ロイヤル) (MRA)
加藤 順子・武田 江里子 (サザンクロス) (TOP)		25				赤木 雅子・岡田 光恵 (ミズノITS) (サザンクロス)
端本 てる子・大谷 美穂 (TOP) (松永ローン)	15					渡辺 朋子・榊 斉子 (BINGO) (Dウイラーシュ)
浜崎 佳代・池見 廣枝 (上本TS) (GSH)						平田 睦代・羽田 美和子 (F&O) (JFEスチール)

シード: ①眞田・永川、②平田・羽田、③長谷井・鈴木、④小倉・甲斐

会場: 神辺テニスコート

第30回 福山市議会議長杯ダブルステニス大会

男子B級

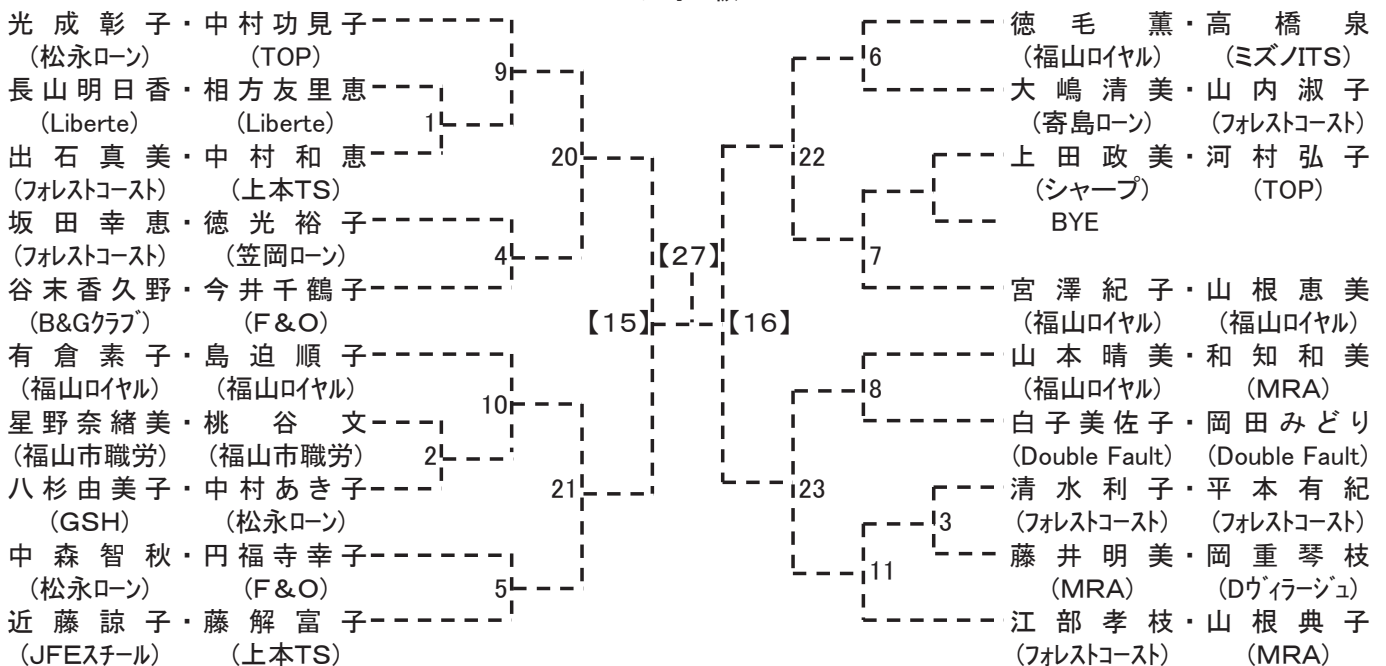


シード: ①貞光・江崎、②廣川・猪原、佐崎・鈴木、④児玉・児玉、小笹・中村、⑥佐藤・谷田、⑦児玉・高橋、塩出・山岡

会場: 竹ヶ端運動公園

第30回 福山市議会議長杯ダブルステニス大会

女子B級



シード①光成・中村、②江部・山根、③有倉・島迫、宮澤・山根、近藤・藤解、徳毛・高橋

会場: 神辺テニスコート

第30回 福山市議会議長杯ダブルステニス大会
男子C級

藤井 弘・浮田 義行 (Tips) (Tips)	38	---	---	---	---	藤井 智・喜多村 満洋 (TOP) (Tips)	---	---	---	---	---
能津光太郎・佐藤 卓也 (MUGEN) (MUGEN)	1	---	---	---	---	BYE	---	---	---	---	---
斉藤 至・柚木 真治 (TOP) (TOP)	82	---	---	---	---	小倉 範久・岩田 恵司 (寄島ローン) (寄島ローン)	86	---	---	---	---
井上 華未勇・森 留裕介 (近大福山) (近大福山)	39	---	---	---	---	高橋 規之・杉之原 幹人 (GSH) (GSH)	147	---	---	---	---
佐々野 忠明・森 橋 誠 (寄島ローン) (寄島ローン)	---	---	---	---	---	大谷 晋介・前島 昭美 (バラの会) (バラの会)	---	---	---	---	---
伊藤 秀志・村上 雅彦 (フォレスト) (フォレスト)	40	---	---	---	---	久野 純一・宇田 旬貴 (Liberte) (Liberte)	148	---	---	---	---
高橋 良成・河村 圭二 (YELLOWSOX) (新市ローン)	---	---	---	---	---	山崎 治・富田 常雄 (シャープ) (シャープ)	---	---	---	---	---
宮地 理・富松 明誠 (サザンクロス) (サザンクロス)	83	---	---	---	---	永田 俊輔・河野 隆征 (MUGEN) (日本化薬)	14	---	---	---	---
BYE	41	---	---	---	---	村上 真吾・占部 広大 (TAGチッチ) (TAGチッチ)	49	---	---	---	---
金本 裕作・水本 雅之 (福山大学) (福山大学)	---	---	---	---	---	横山 剛志・太田 倫和 (Tips) (Tips)	---	---	---	---	---
宮澤 行廣・平山 健吾 (福山ローン) (福山ローン)	42	---	---	---	---	二宮 章治・水ノ上 貴喜 (Tips) (寄島ローン)	50	---	---	---	---
菊地 真導・井上 周大 (JFEスチール) (JFEスチール)	2	---	---	---	---	BYE	---	---	---	---	---
走浦 真司・林 英 亜 (Down Under) (Down Under)	84	---	---	---	---	佐藤 淳一・式見 泰則 (Double Fault) (メゾフォルテ)	188	---	---	---	---
西村 一・関藤 友彦 (寄島ローン) (寄島ローン)	43	---	---	---	---	児山 寛・小田 紘 (TOP) (遊悠クラブ)	151	---	---	---	---
藤田 直史・土屋 俊之 (MUGEN) (MUGEN)	---	---	---	---	---	中島 康雅・徳毛 健蔵 (メゾフォルテ) (メゾフォルテ)	---	---	---	---	---
四茂野 昌英・小林 聖二 (バラの会) (バラの会)	44	---	---	---	---	浅野 猛・西元 和行 (シャープ) (シャープ)	152	---	---	---	---
青山 泰博・田辺 竜一 (福山市職労) (福山市職労)	---	---	---	---	---	中吉 真秀・福間 輝 (上本TS) (上本TS)	---	---	---	---	---
大島 友安・土居 久了 (笠岡フワワード) (笠岡フワワード)	85	---	---	---	---	高松 大輔・中務 海渡 (Double Fault) (Dウイラーズ)	15	---	---	---	---
鳥越 智博・藤井 翼 (寄島ローン) (日本化薬)	45	---	---	---	---	小田 淳一・吉田 起久 (寄島ローン) (寄島ローン)	53	---	---	---	---
端本 春輝・長府 剛志 (TOP) (TOP)	---	---	---	---	---	南部 克彦・寺下 泰光 (上本TS) (上本TS)	---	---	---	---	---

シード: ①藤井・浮田、②南部・寺下、③宮澤・平山、④横山・太田、⑤端本・長府、⑥藤井・喜多村、
⑦金本・水本、⑧二宮・水ノ上、⑨伊藤・村上、⑩中島・徳毛、⑪四茂野・小林、⑫大谷・前島、⑬藤田・土屋

会場: 竹ヶ端運動公園

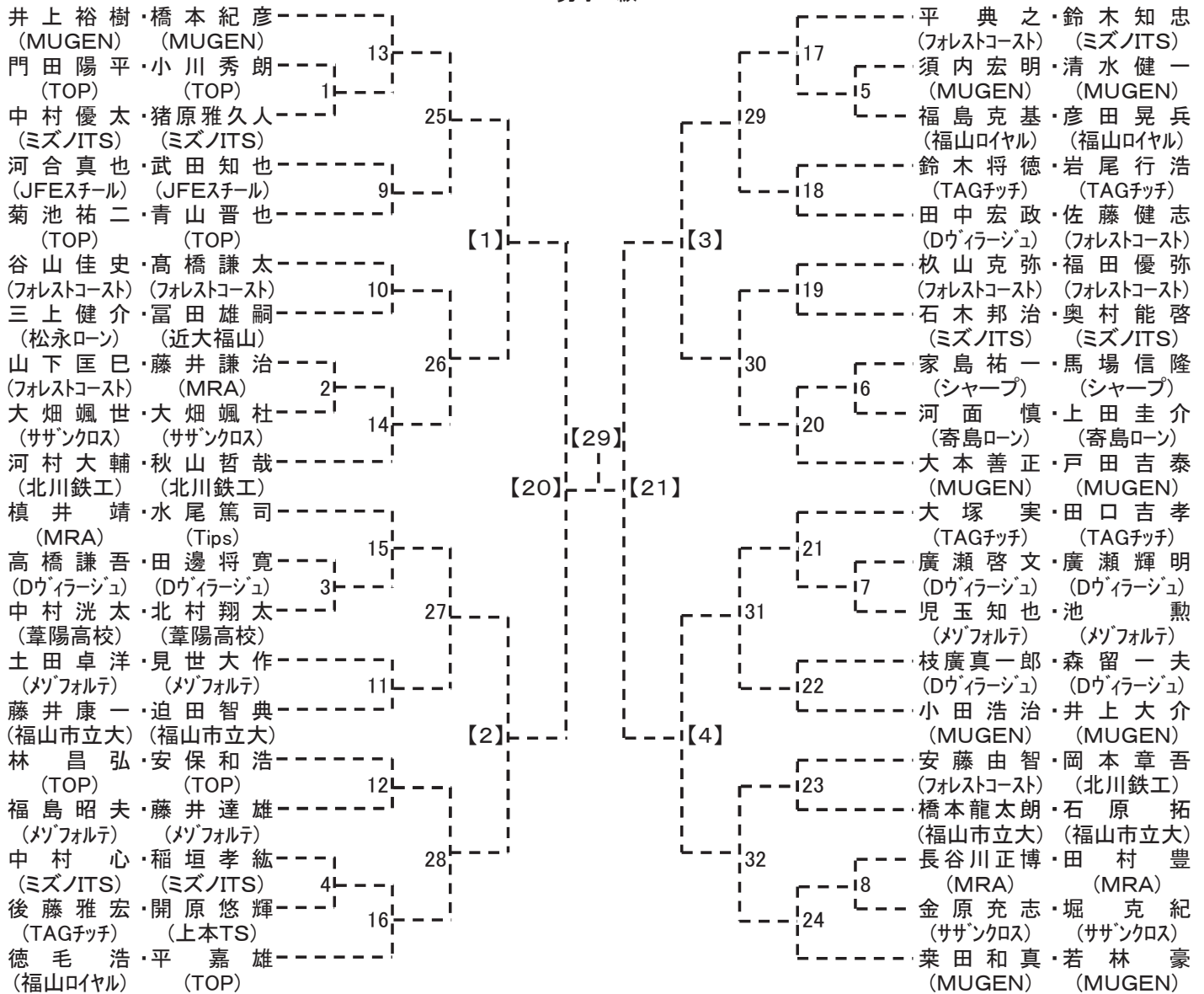
第30回 福山市議会議長杯ダブルステニス大会
女子C級

熊田 美奈子・中島 麻菜美 (フォレスト) (TOP)	70	---	---	---	---	稲本 澄子・松岡 桂子 (ミズノITS) (ミズノITS)	74	---	---	---	---
山田 百合・黒田 優子 (Dウイラーズ) (Dウイラーズ)	26	---	---	---	---	島田 典子・細谷 佳加 (上本TS) (上本TS)	130	---	---	---	---
野口 利香・奥 廣 朱美 (ミズノITS) (福山ロイヤル)	98	---	---	---	---	今川 初美・竹上 みどり (Dウイラーズ) (Dウイラーズ)	100	---	---	---	---
荒武 千恵子・小 鼓 美 紀 (TOP) (TOP)	27	---	---	---	---	三宅 史子・赤尾 佳子 (MRA) (TOP)	131	---	---	---	---
鵜飼 誉子・中 浜 恵 子 (MRA) (MRA)	71	---	---	---	---	久富 寿美子・立石 法子 (寄島ローン) (寄島ローン)	75	---	---	---	---
檀 上 詠子・可世 木 真由 (F&O) (ミズノITS)	---	---	---	---	---	細木 美穂・海老原 育子 (ミズノITS) (ミズノITS)	---	---	---	---	---
橋口 良子・宮沢 扶水子 (ミズノITS) (ミズノITS)	72	---	---	---	---	瀬尾 弘子・城戸 早葉子 (YELLOWSOX) (YELLOWSOX)	76	---	---	---	---
志多木 早苗・北 田 章 子 (フォレスト) (フォレスト)	28	---	---	---	---	BYE	---	---	---	---	---
青山 洋子・島 真 砂 子 (サザンクロス) (ミズノITS)	---	---	---	---	---	占部 芳美・児玉 仁美 (バラの会) (バラの会)	---	---	---	---	---
芝沼 とも子・藤井 明美 (フォレスト) (フォレスト)	29	---	---	---	---	田中 寿美恵・野田 麻里子 (ミズノITS) (フォレスト)	132	---	---	---	---
三次 美代子・松山 かなえ (Dウイラーズ) (ミズノITS)	73	---	---	---	---	折戸 友美・永吉 いずみ (サザンクロス) (サザンクロス)	77	---	---	---	---
安保 友理・館 上 和 葉 (TAGチッチ) (TAGチッチ)	---	---	---	---	---	保田 亮子・小出 容子 (ミズノITS) (ミズノITS)	---	---	---	---	---

シード: ①熊田・中島、②保田・小出、③橋口・宮沢、④細木・海老原、⑤稲本・松岡、⑥安保・館上、⑦檀上・可世木

会場: 竹ヶ端運動公園

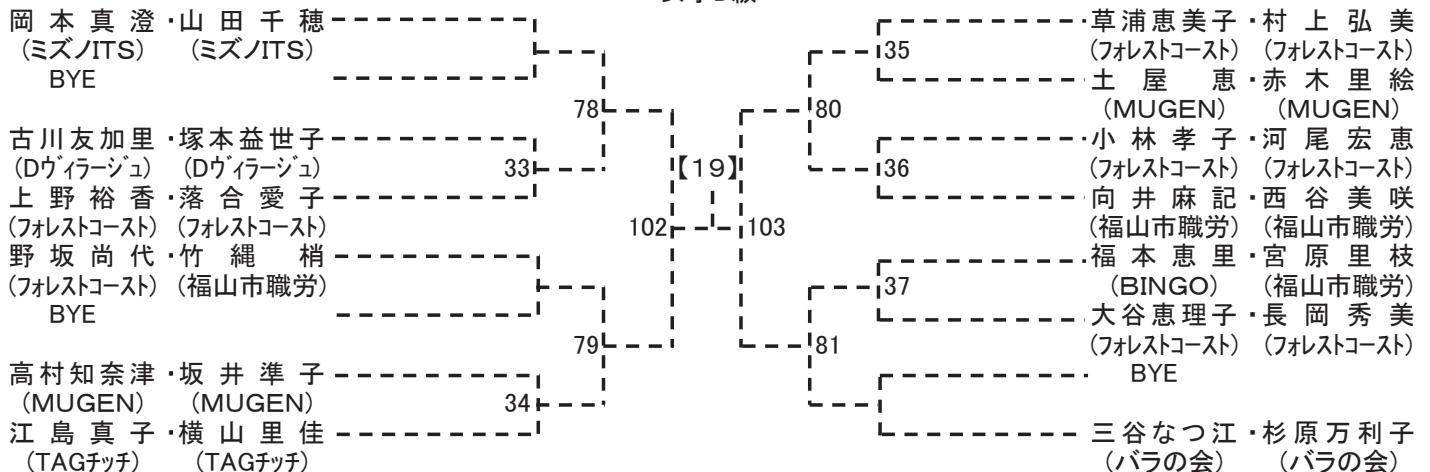
第30回 福山市議会議長杯ダブルステニス大会
男子D級



シード: ①井上・橋本、栗田・若林、③大本・戸田、④榎井・水尾、徳毛・平、平・鈴木、河村・秋山、大塚・田口
⑨谷山・高橋、小田・井上、林・安保、⑫田中・佐藤

会場: 沼隈テニスコート

第30回 福山市議会議長杯ダブルステニス大会
女子D級



シード: ①岡本・山田、②三谷・杉原、野坂・竹縄、向井・西谷

会場: 竹ヶ端運動公園