

2013年度

福山市テニス協会行事報告



福山市テニス協会

〒721-0974

福山市東深津町5-18-5

TEL(084)928-5011

FAX(084)944-3553

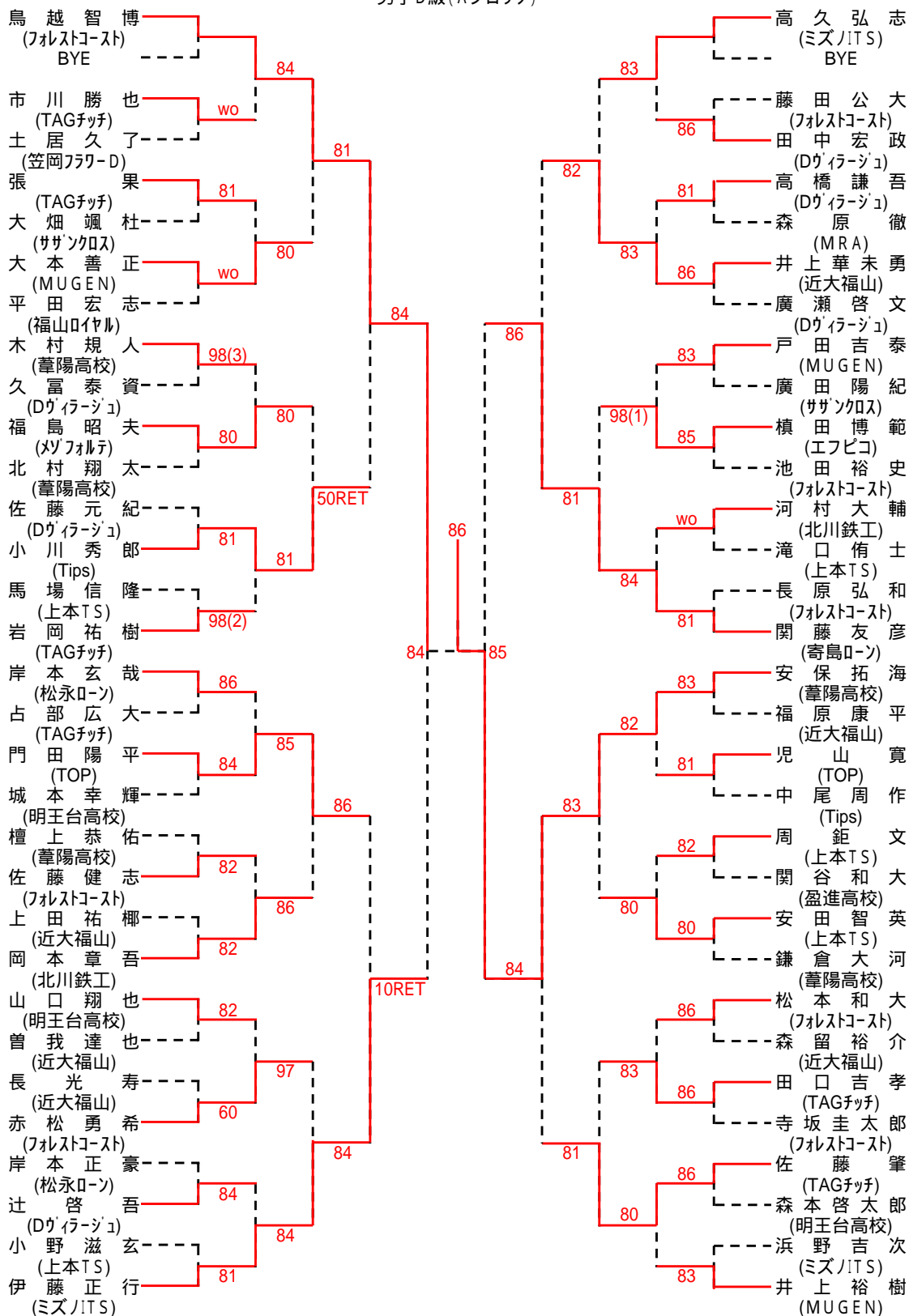
福山市テニス協会ホームページアドレス

<http://park12.wakwak.com/~tennis/>

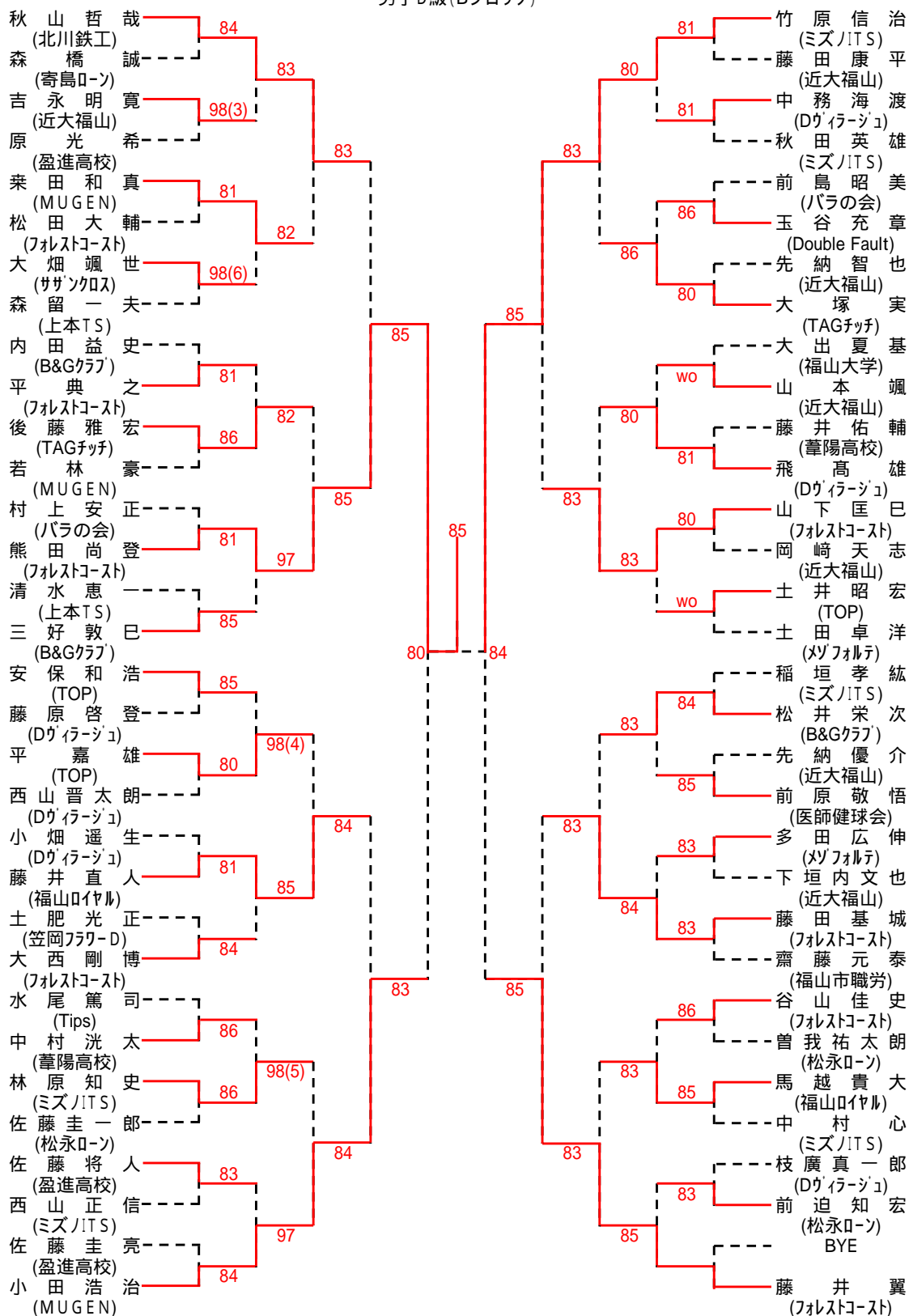
2013年度 行事報告

月 日	行 事 名	25年度
1/26	競技運営委員会	
2/ 3	理事会	
2/23	総会	
3/ 3	第 5 回 福山ミックスダブルステニス大会 竹ケ端テニスコート	65組
3/10.20	第29回 議長杯シングルステニス大会 福山テニセンター・びんご運動公園・長者原コート 日本化薬コート・井原テニスコート	384名
5/3.4.5.6	第85回 県知事杯春季テニス大会 びんご運動公園	
5/12.19	第29回 議長杯ダブルステニス大会 竹ケ端コート・神辺テニセンター・日本化薬コート	201組
6/ 8. 9	第52回 実業団対抗テニス大会（県予選） 三原運動公園	
6/21.22.23	第 2回 鞆の浦ベテランオープンテニス大会 竹ケ端テニスコート	64名
6/29.30	実業団対抗テニス大会（中国予選） 山口県	
7/14.28	第20回 ジュニアテニス選手権大会 小・中学生の部	小中学生 132名
----- 7/21	----- 竹ケ端テニスコート 高校生の部	高校生 141名
7/25	高校生テニス強化練習会 竹ケ端テニスコート	5 高校 男女 29名
8/21	ルール講習会	
8/24	理事会	
8/27.28.29.30	初心者ナイターテニス教室 竹ケ端テニスコート	32名
9/ 8.16	第29回 市長杯ダブルステニス大会 竹ケ端コート・神辺テニセンター・日本化薬コート	191組
9/29.10/6	第29回 市長杯シングルステニス大会 竹ケ端コート・びんご運動公園 長者原コート・日本化薬コート	295名
11/17	第29回 福山市テニス協会団体対抗戦 竹ケ端テニスコート	38チーム
11/23	第 3回 福山わかば大会 竹ケ端テニスコート	男 61名 女 37名
12/ 1	競技運営委員会	
12/ 7	理事会	

第29回 福山市議会議長杯シングルステニス大会
男子D級(Aブロック)

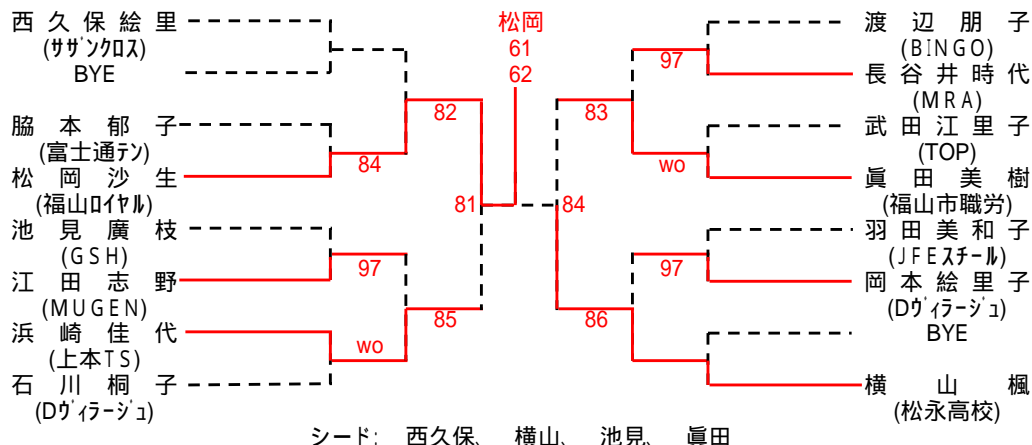


第29回 福山市議会議長杯シングルステニス大会
男子D級(Bブロック)

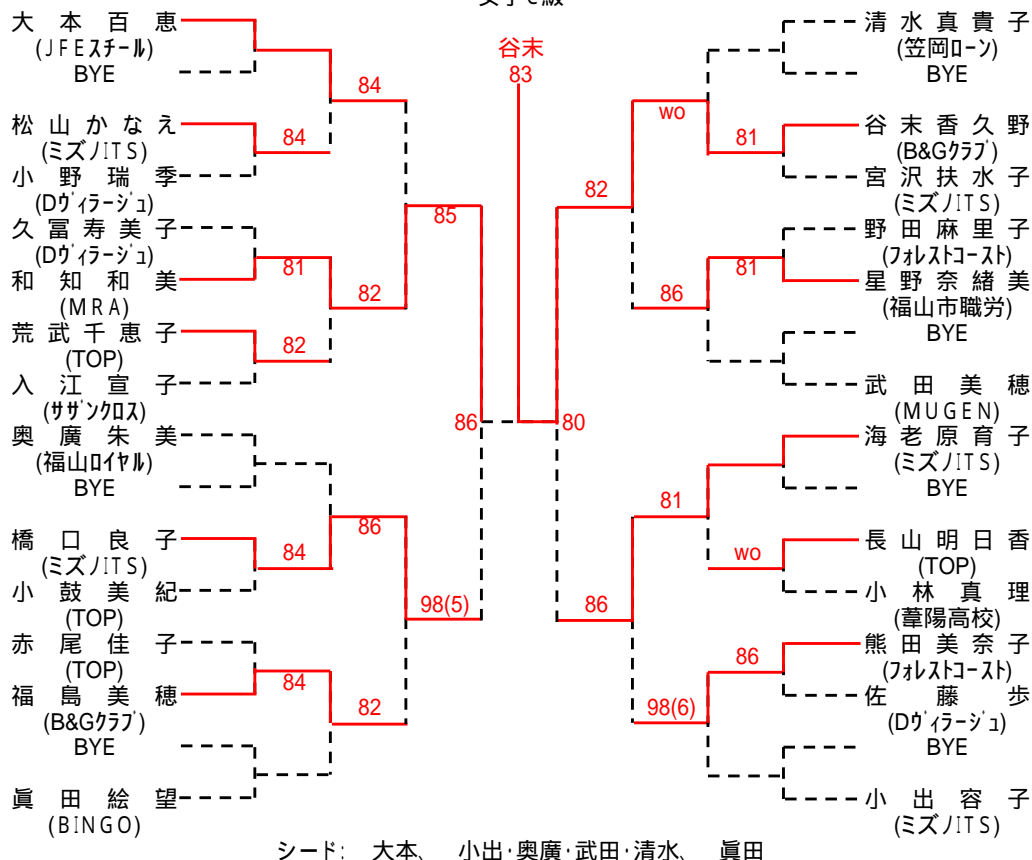


シード： 鳥越、藤井、小田、高久、秋山、井上・伊藤、岸本・安保(拓)・竹原・三好・土田・関藤、岩岡・安保(和)・稲垣

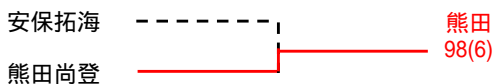
第29回 福山市議会議長杯シングルステニス大会
女子オープン



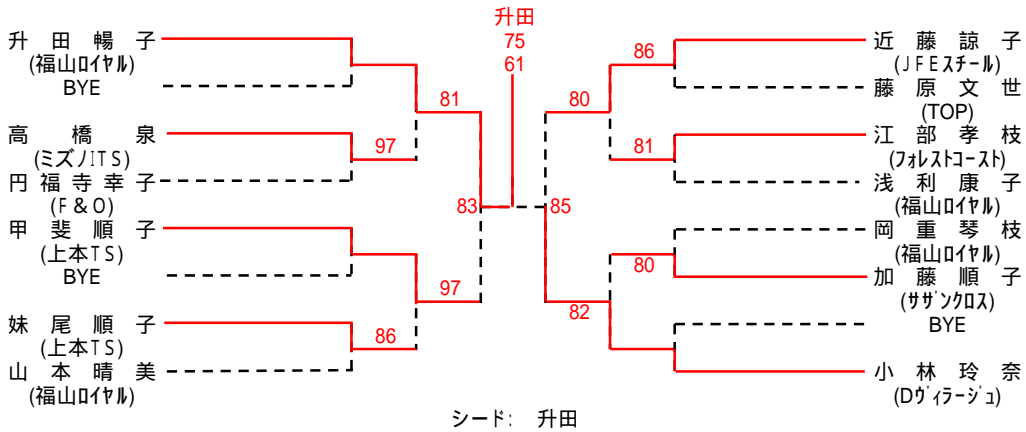
女子C級



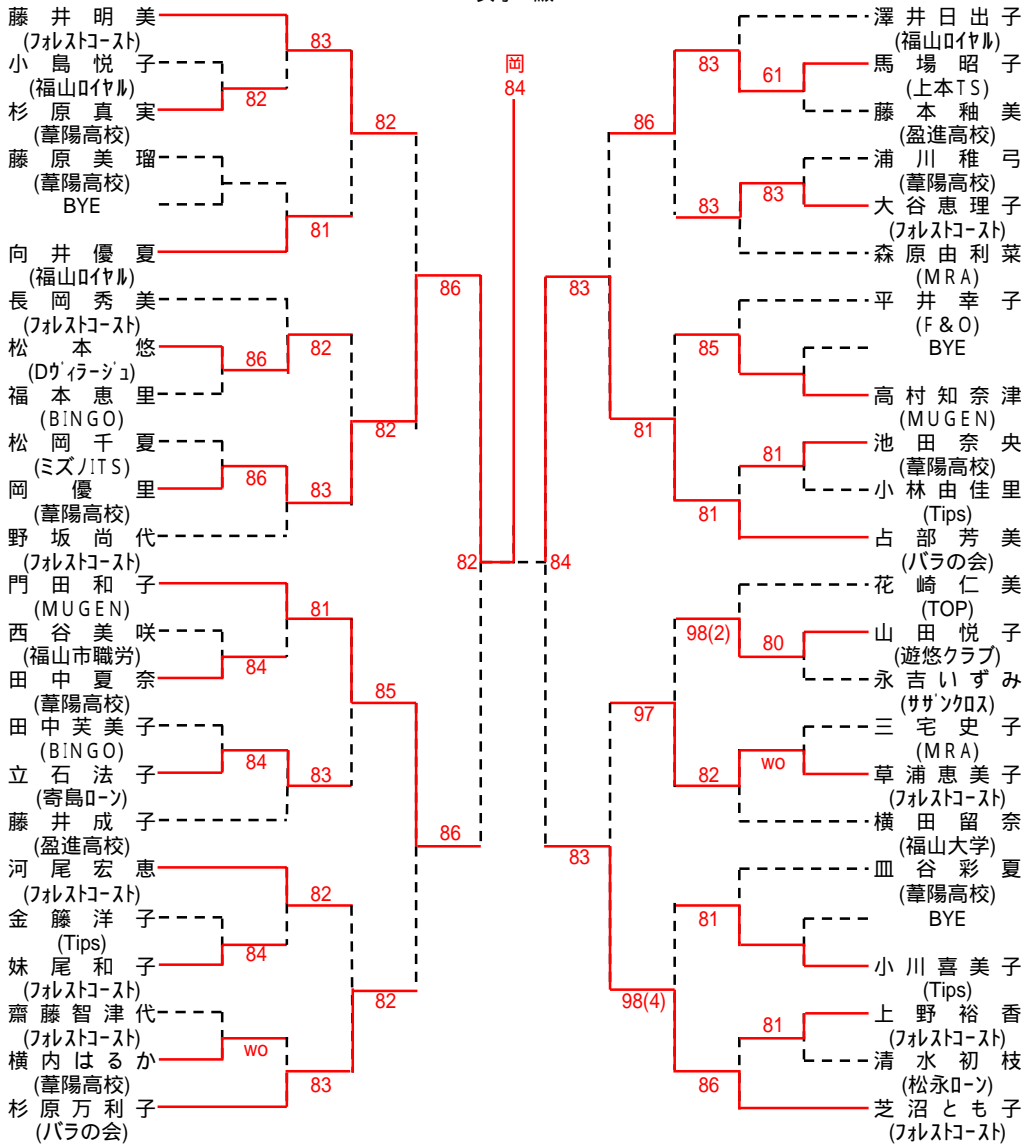
男子D級決勝



第29回 福山市議会議長杯シングルステニス大会
女子B級

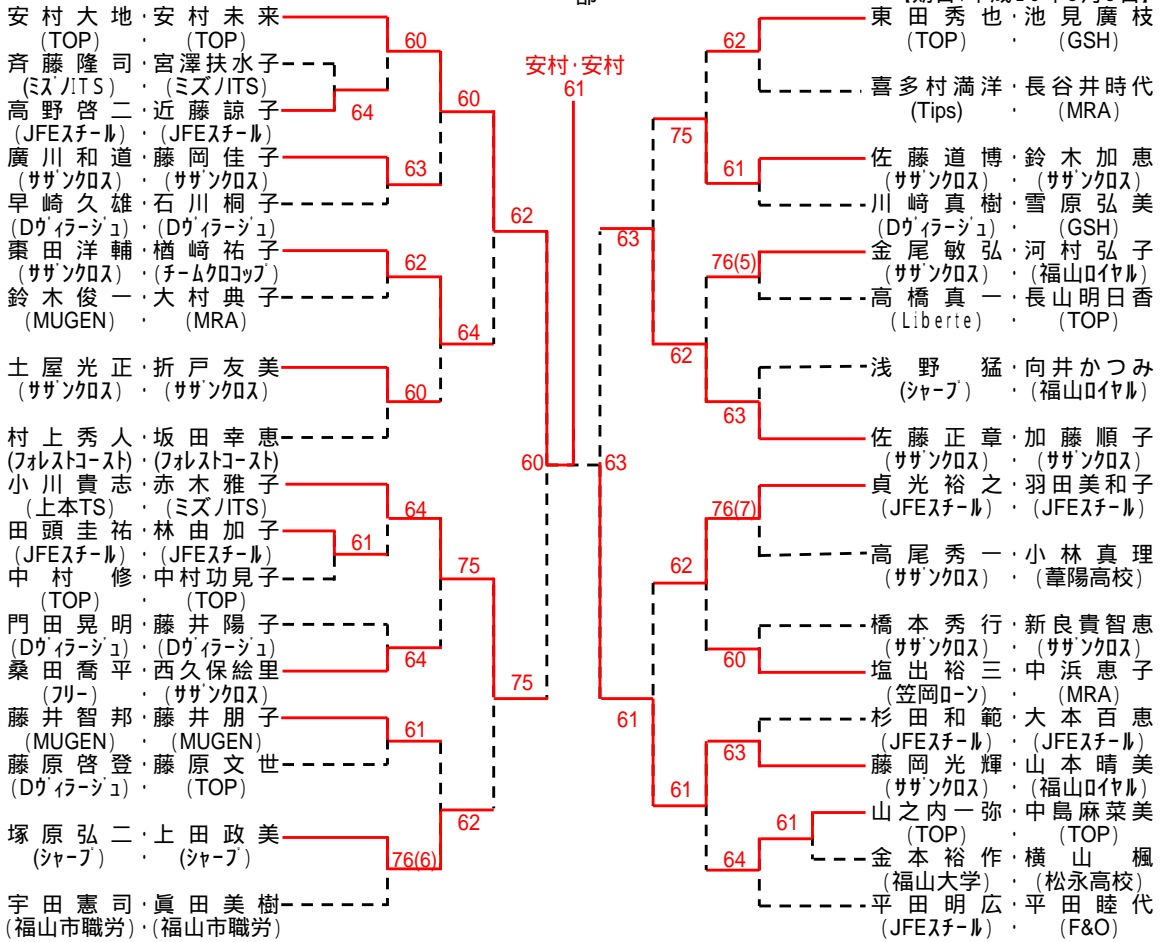


女子D級

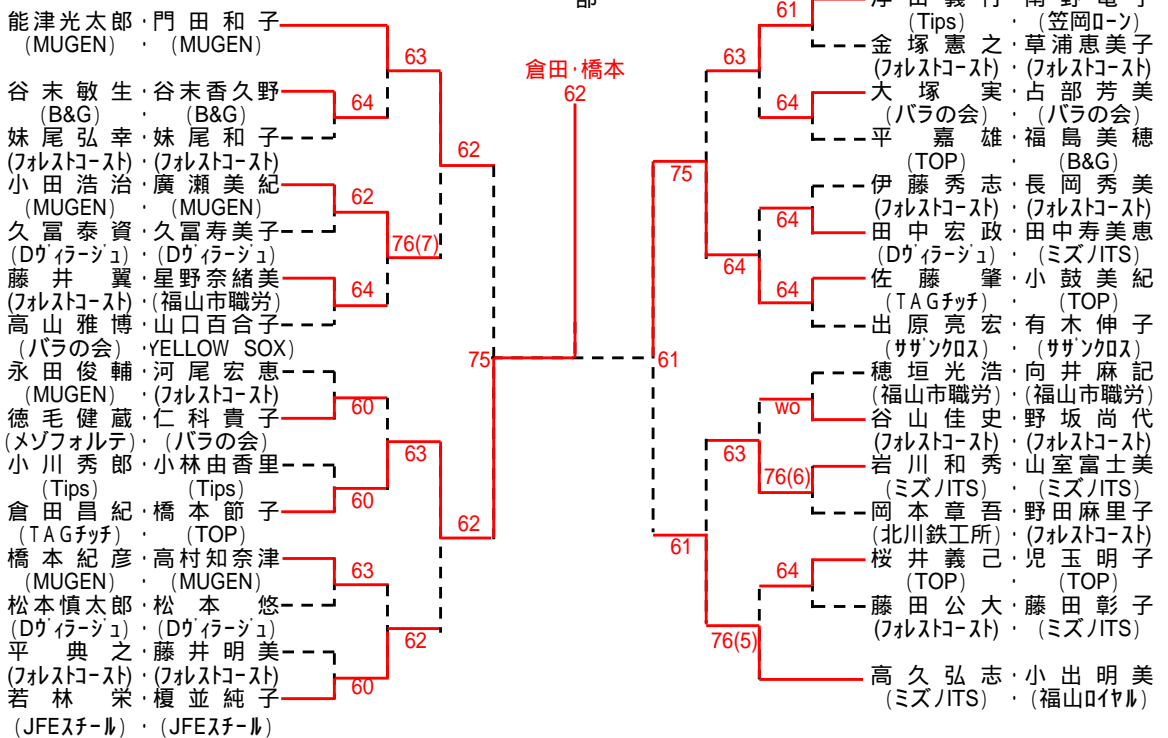


第5回 福山MIXダブルステニス大会
部

【期日:平成25年3月3日】



第5回 福山MIXダブルステニス大会
部

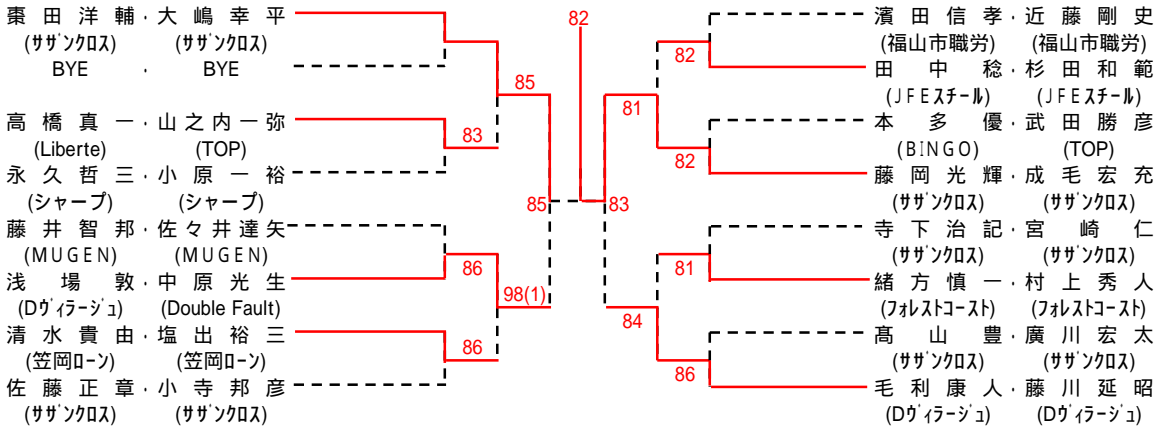


第29回 福山市議会議長杯ダブルステニス大会

男子A級

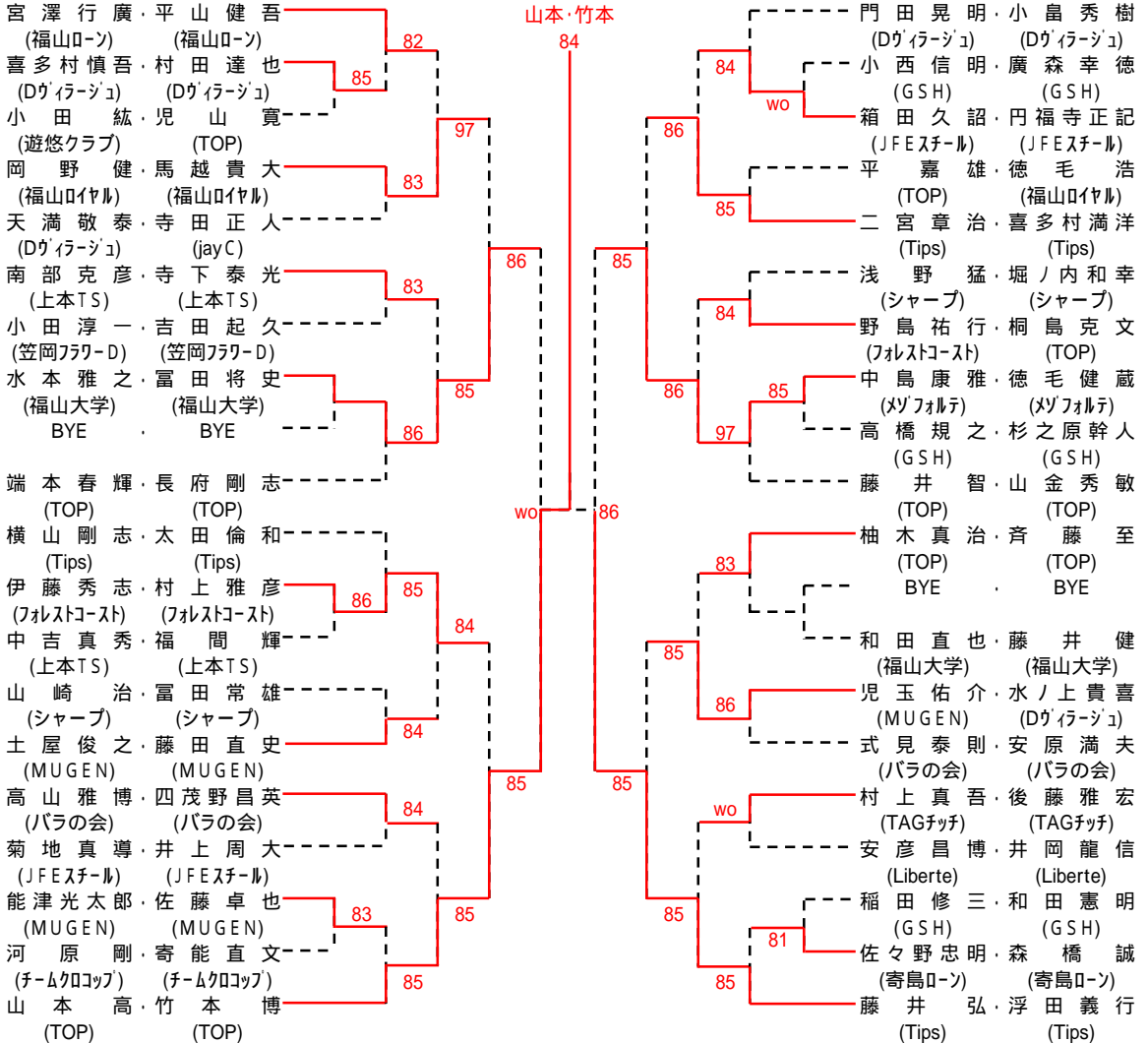
藤岡・成毛

【期日:平成25年5月12日・19日】

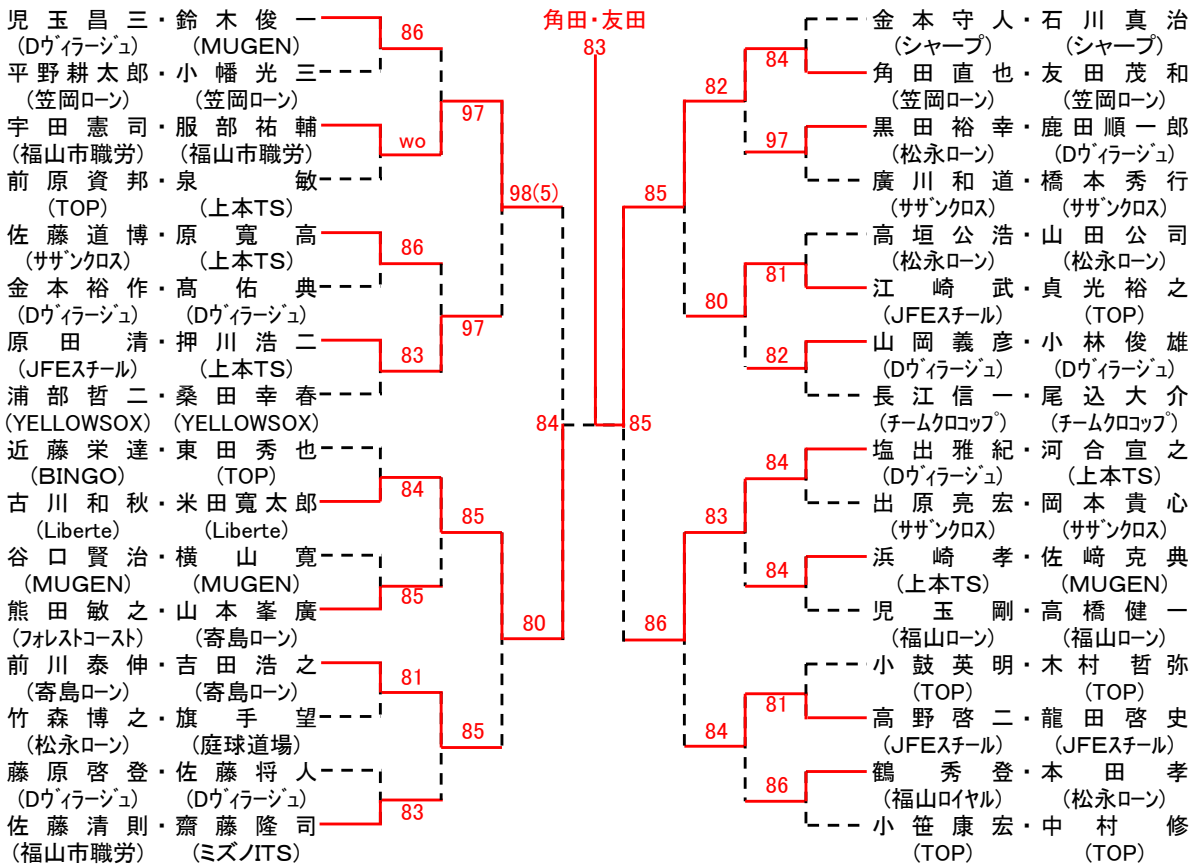


男子C級

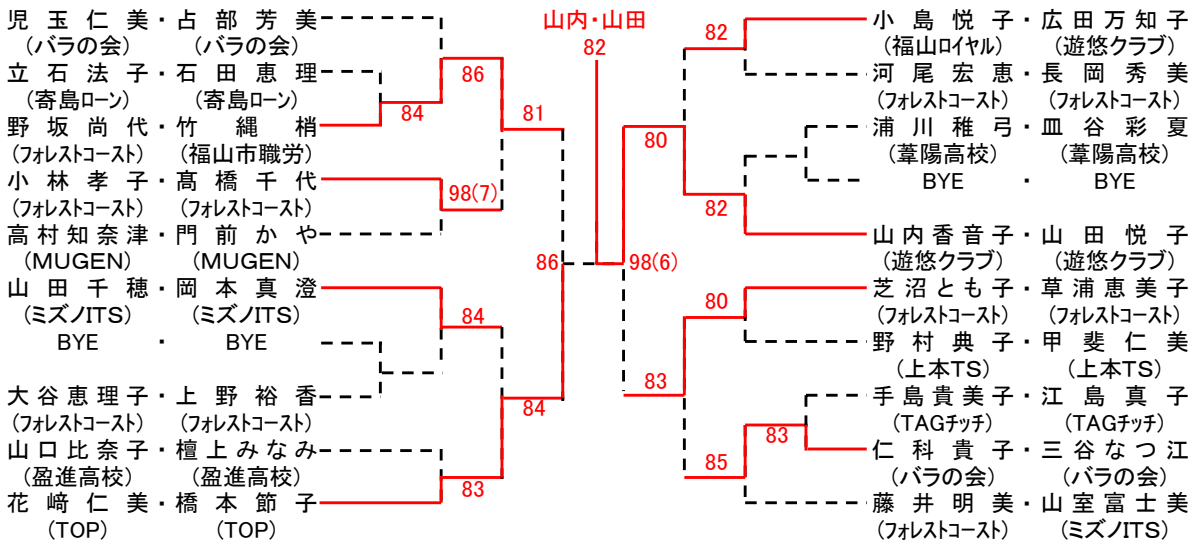
山本・竹本



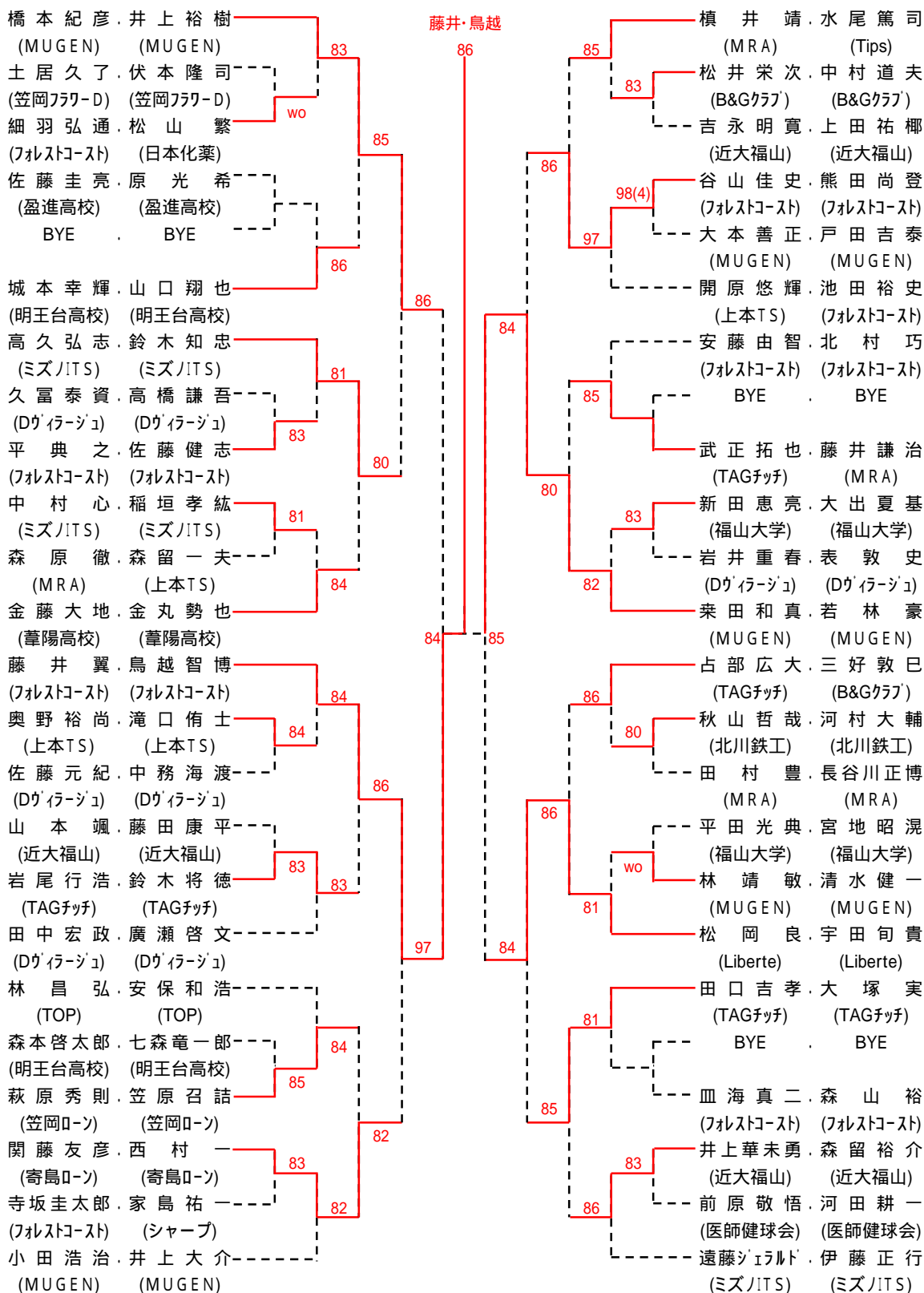
第29回 福山市議会議長杯ダブルステニス大会
男子B級



女子D級

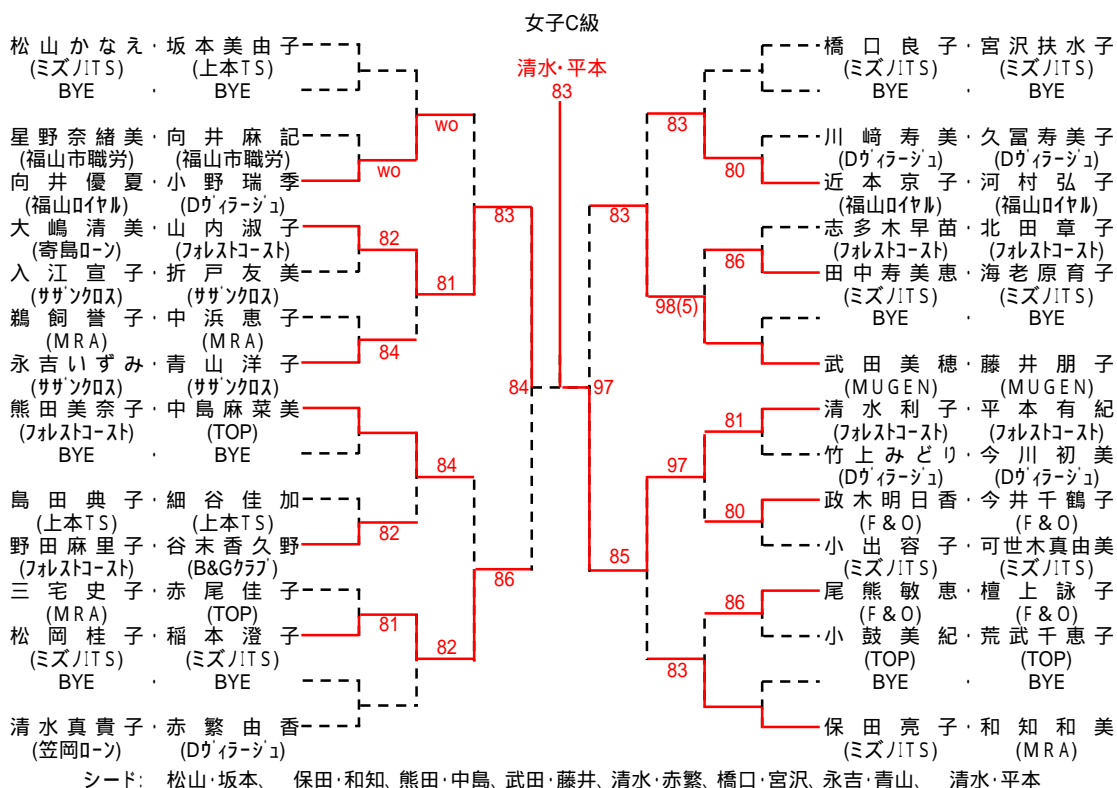
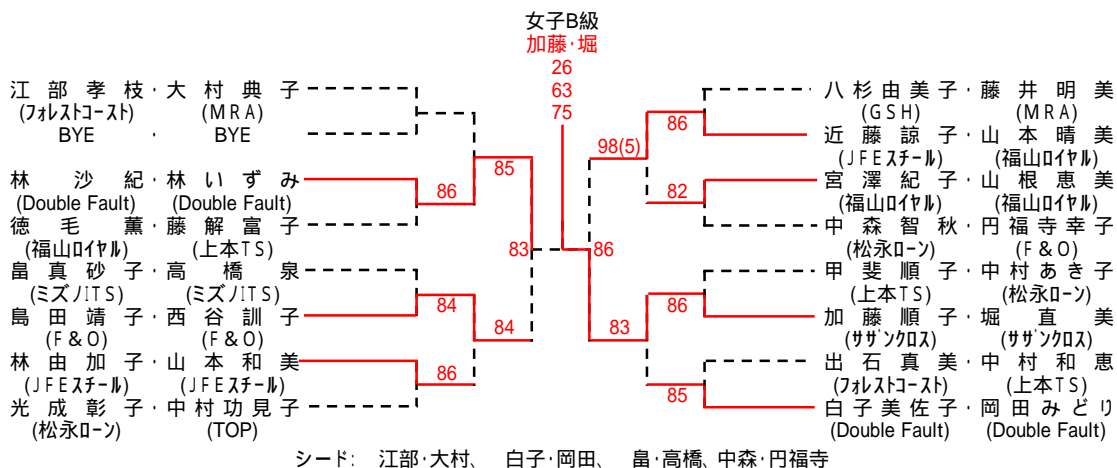
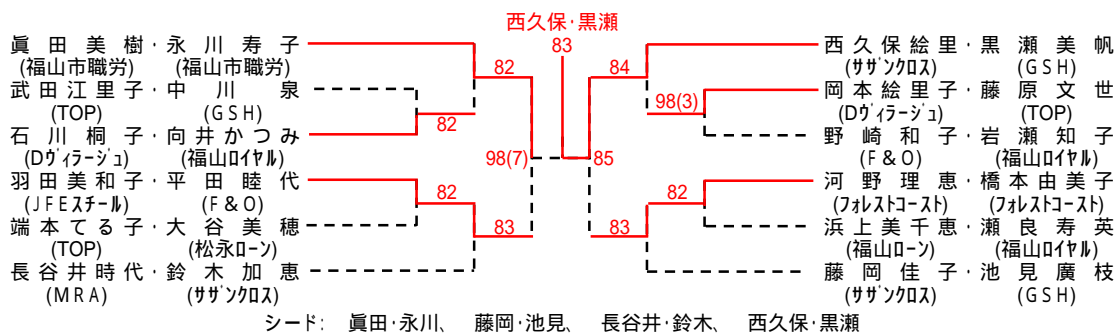


第29回 福山市議会議長杯ダブルステニス大会
男子D級



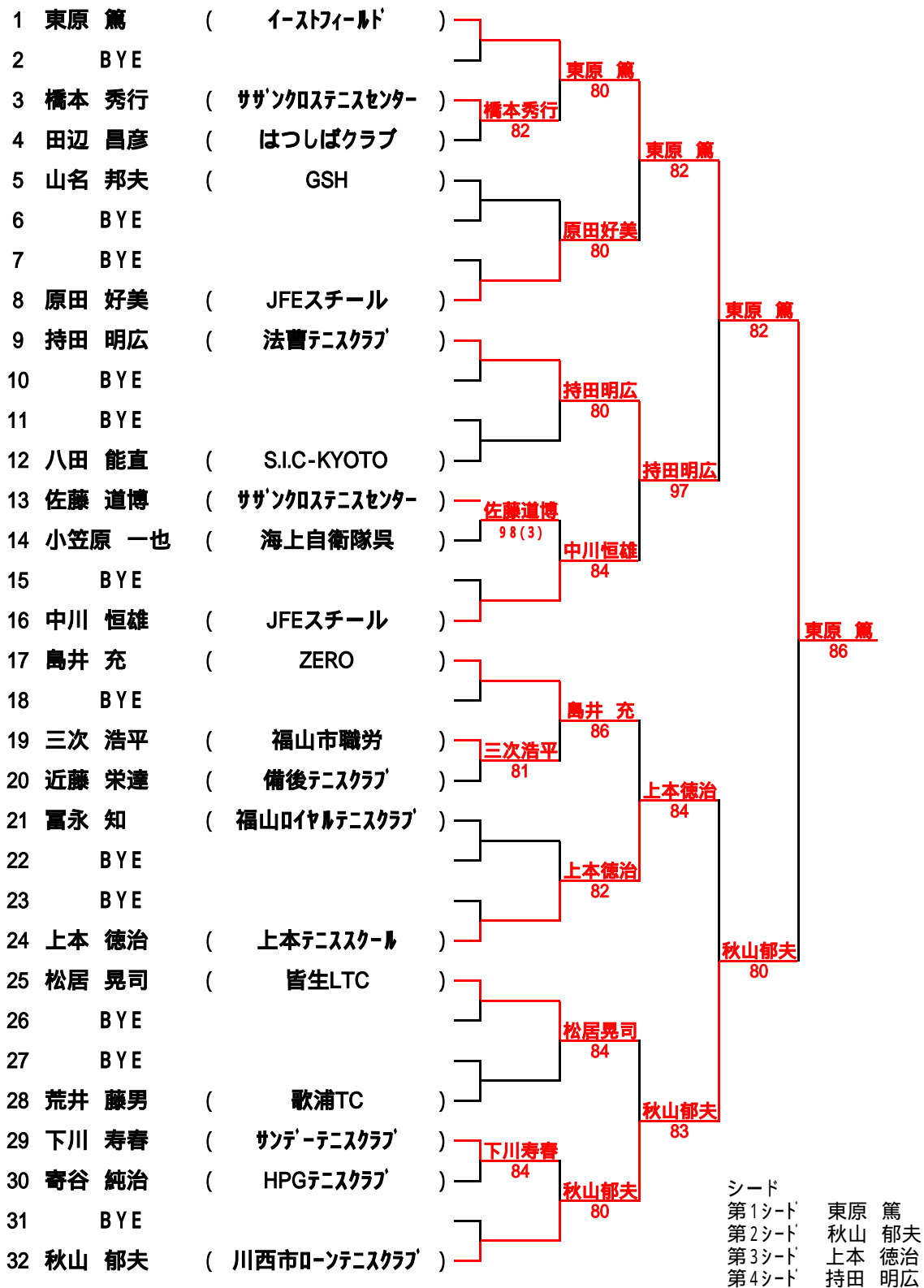
シード: 橋本・井上、遠藤・伊藤、柴田・若林、藤井(翼)・鳥越、榎井・水尾、小田・井上、占部・三好、金藤・金丸

第29回 福山市議会議長杯ダブルステニス大会
女子A級



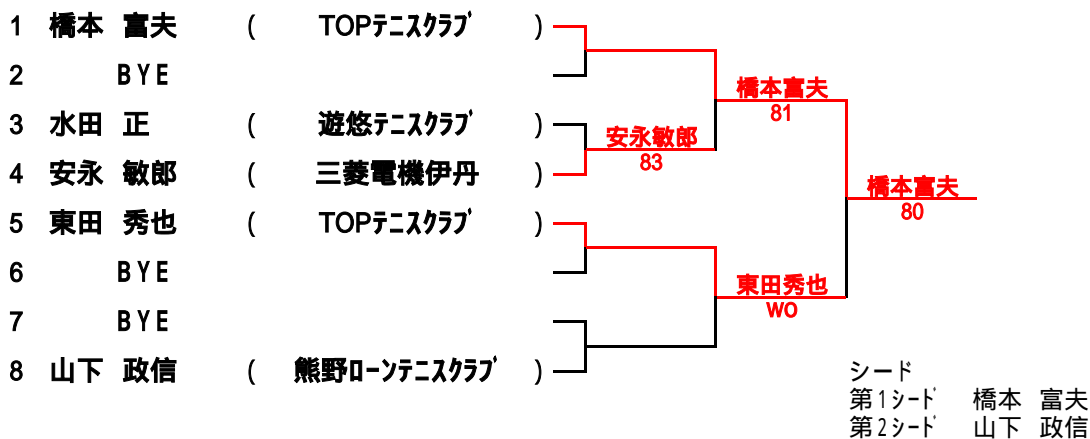
第2回 瀬の浦ベテランオープンテニス大会

【 男子55才 シングルス 】

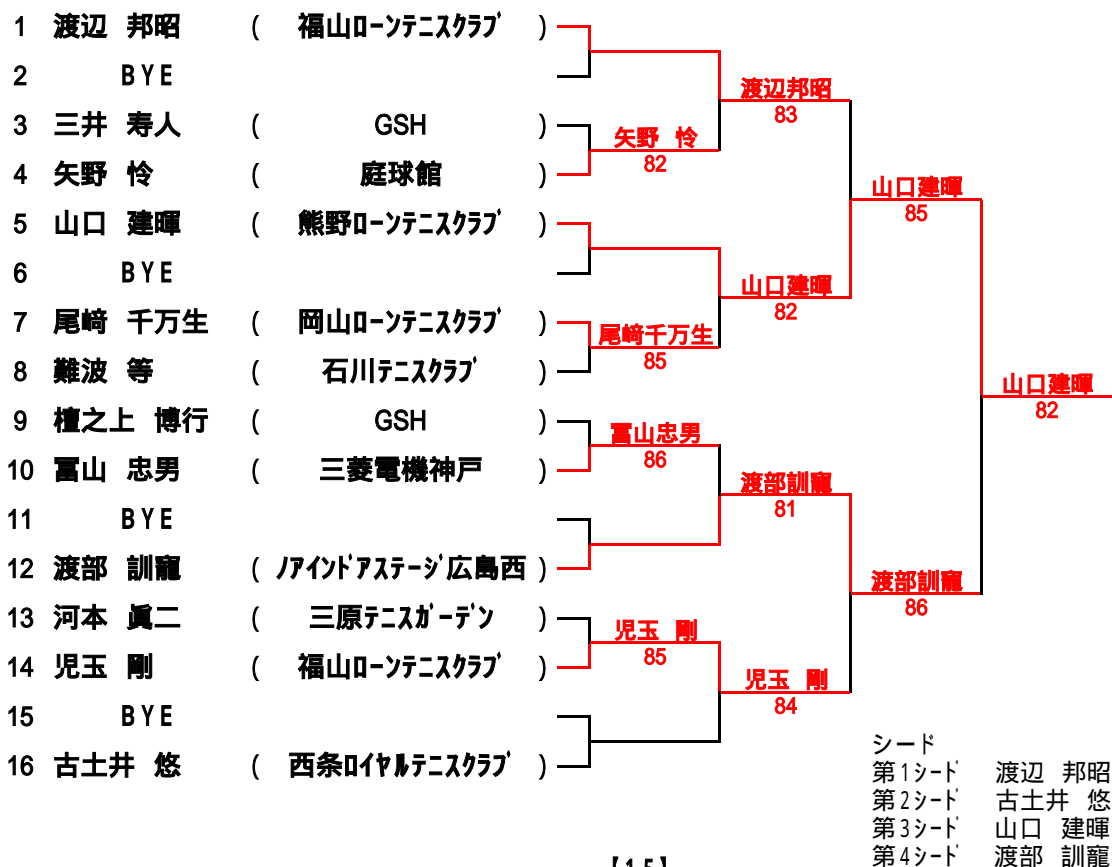


第2回 瀬の浦ベテランオープンテニス大会

【 男子60才 シングルス 】



【 男子65才 シングルス 】



第2回 萩の浦ベテランオープンテニス大会

【 男子70才 シングルス 】

1	清水 正紀	(朝露会)	<div style="display: flex; align-items: center; justify-content: center;"> <div style="border-left: 1px solid black; border-right: 1px solid black; padding: 0 5px;"> 清水正紀 81 </div> <div style="margin: 0 5px;">}</div> <div style="border-left: 1px solid black; padding: 0 5px;"> 清水正紀 83 </div> </div>
2	島崎 龍也	(インドアテニスタカミ)	
3	西崎 邦彦	(福山ロイヤルテニスクラブ)	
4	高田 弘	(アイデアステージ広島西)	

シード
第1シード 清水 正紀

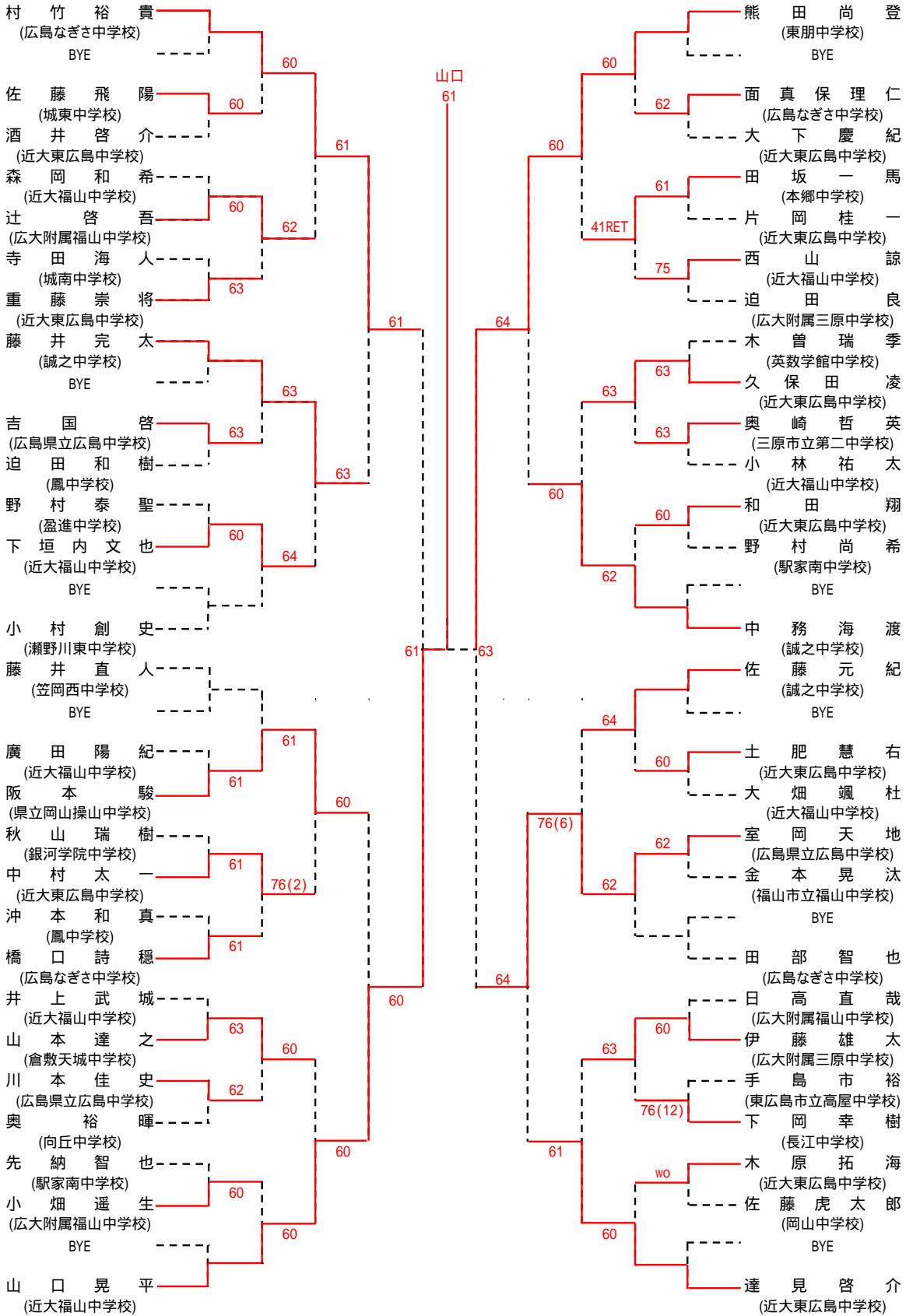
【 女子45才 シングルス 】

NO	氏 名	所 属	1	2	3	勝 率	順 位
1	眞田 美樹	(福山市職労)		83	80	2-0	1
2	羽田 美和子	(JFEスチール)	38		80	1-1	2
3	高橋 美樹	(S.I.C-KYOTO)	08	08		0-2	3

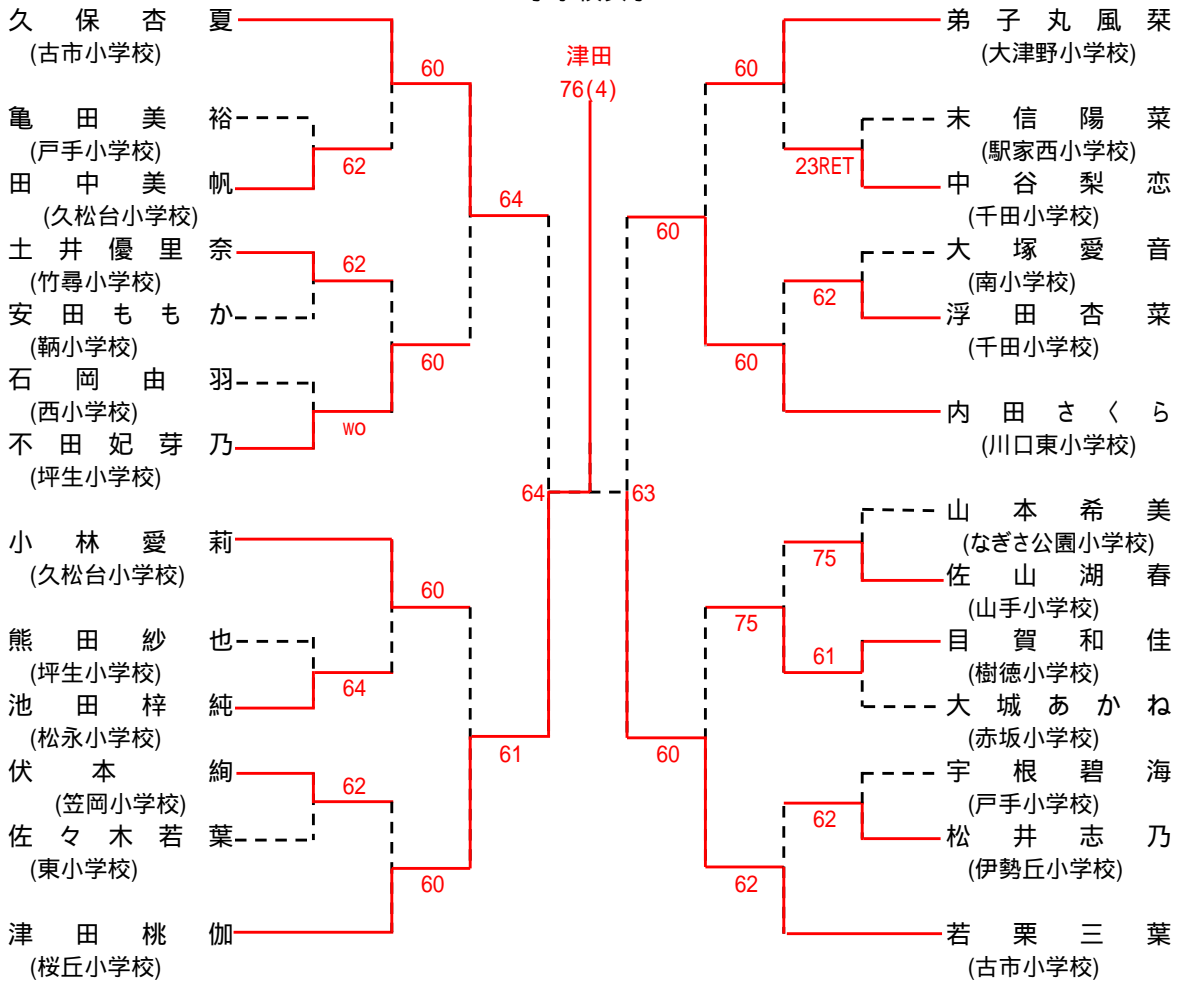
【 女子55才 シングルス 】

NO	氏 名	所 属	1	2	3	勝 率	順 位
1	多胡 玲子	(らけっとらんど あみ)		80	81	2-0	1
2	松居 美哉子	(皆生LTC)	08		18	0-2	3
3	加藤 純子	(チェリー)	18	81		1-1	2

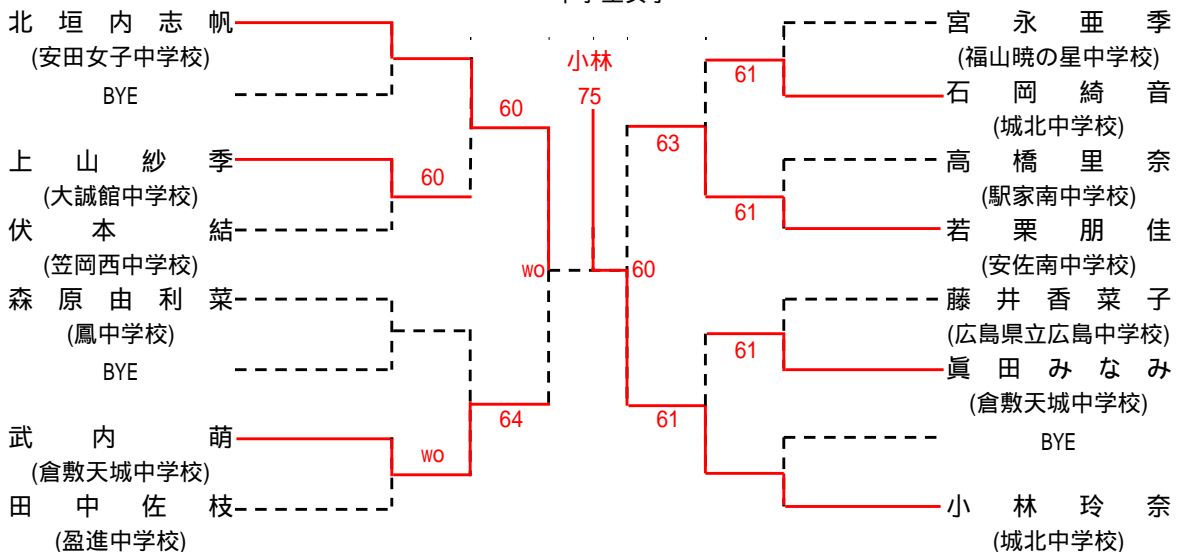
中学校男子



小学校女子

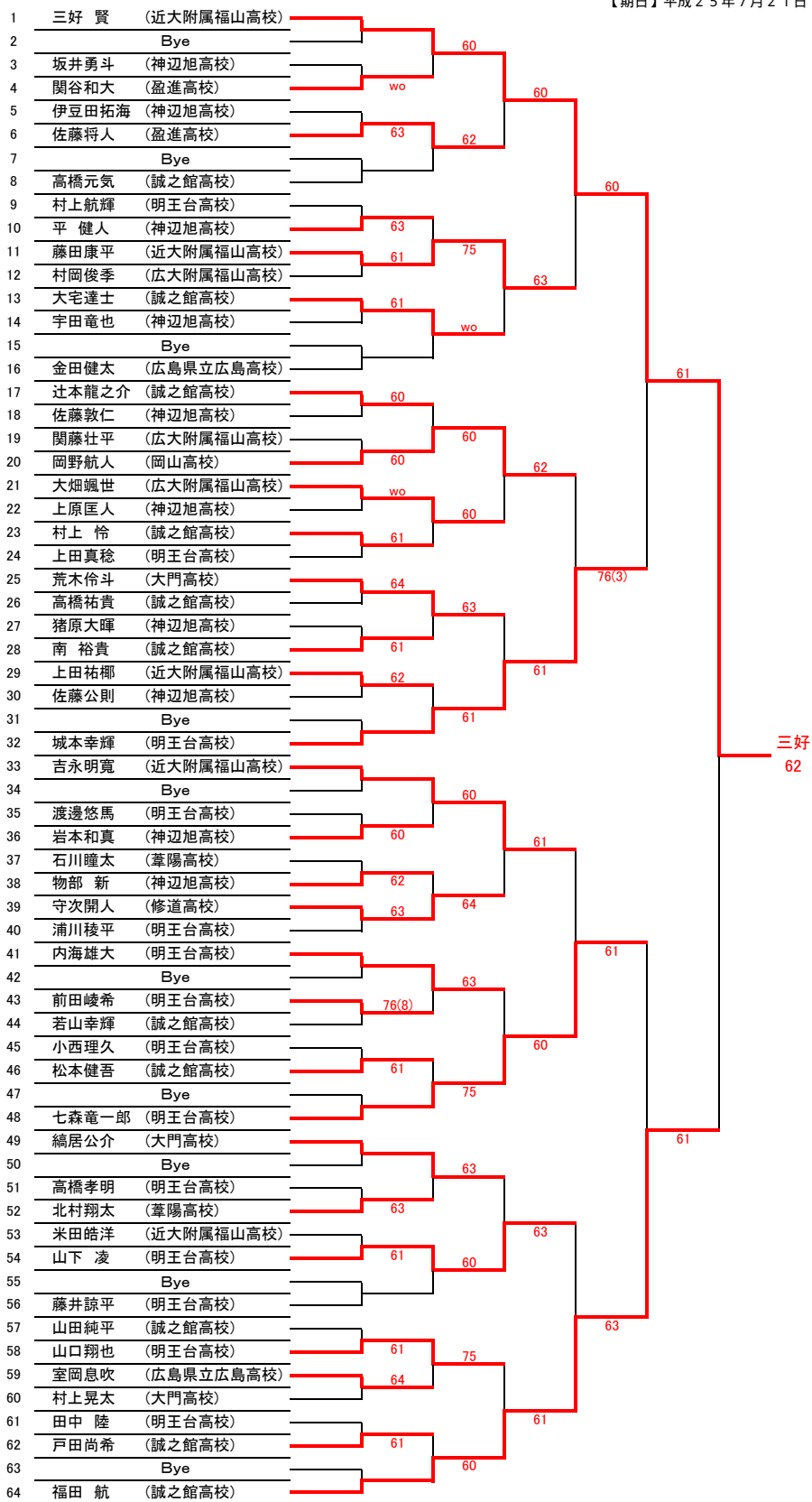


中学生女子

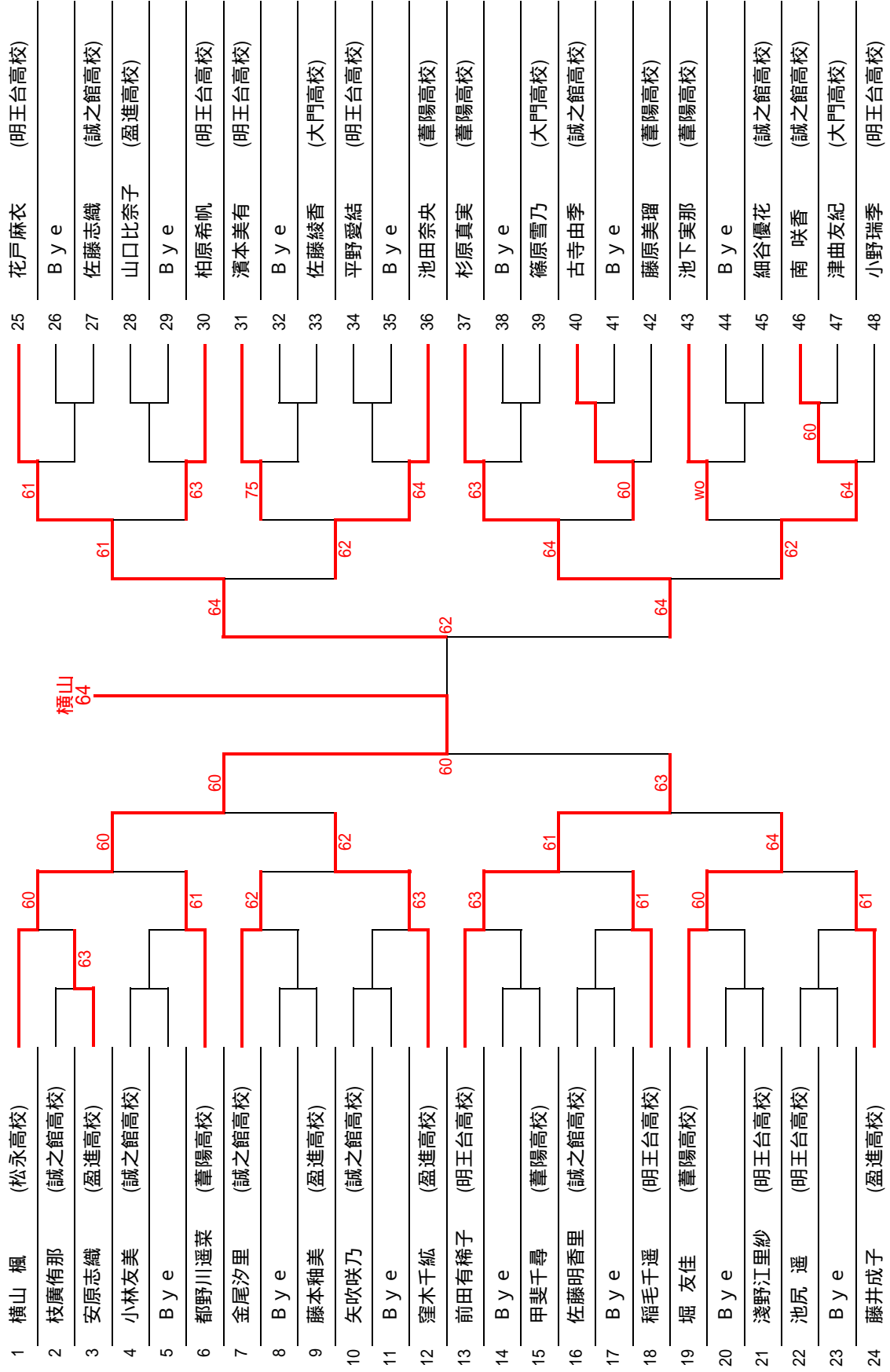


2013 福山jr 高校男子 Aブロック

【期日】平成25年7月21日

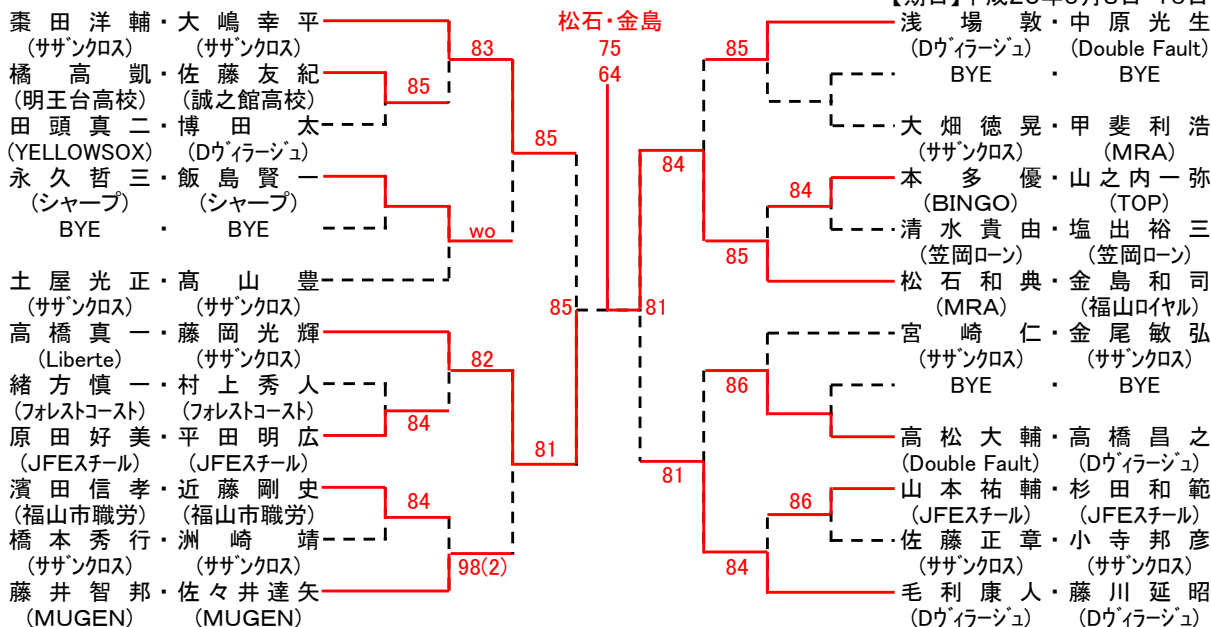


2013 福山JR 女子

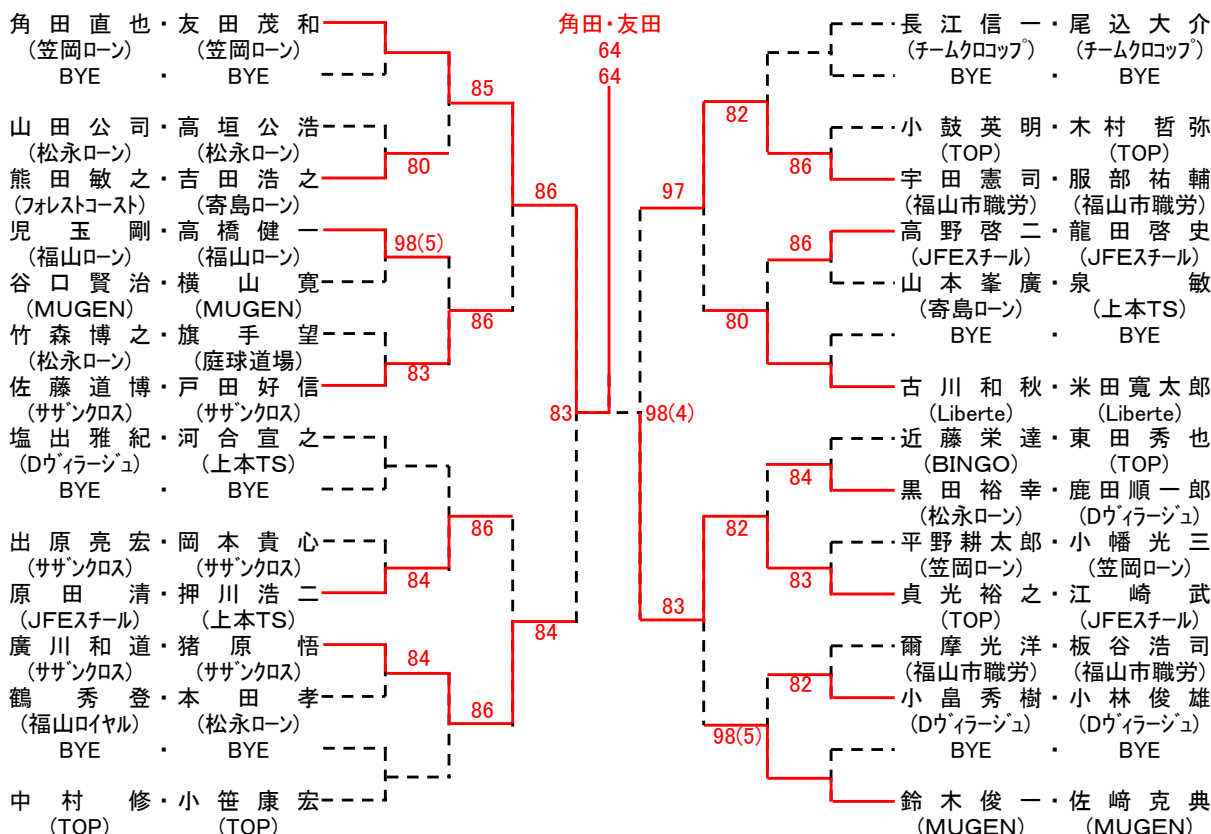


第29回 福山市長杯ダブルステニス大会
男子A級

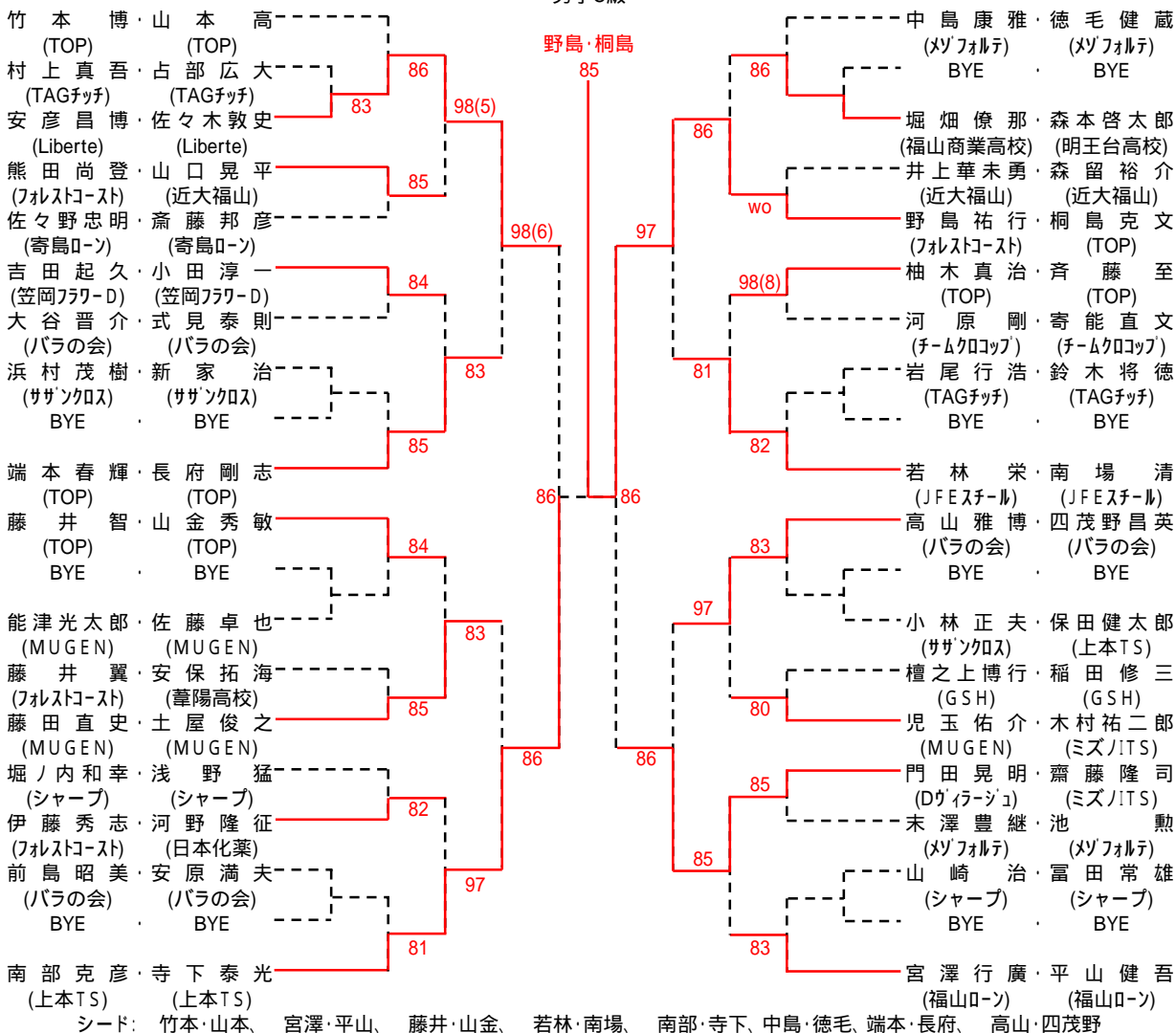
【期日】平成25年9月8日・16日



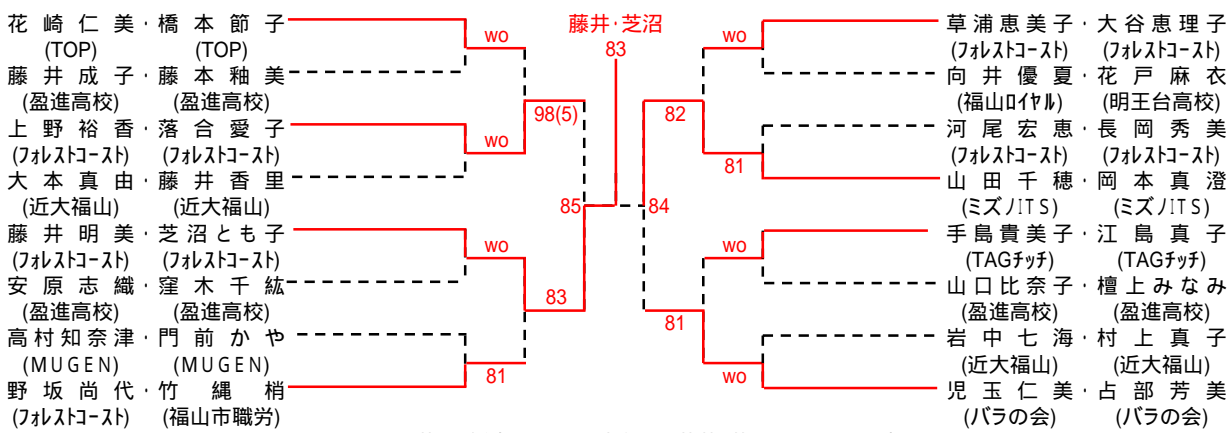
第29回 福山市長杯ダブルステニス大会
男子B級



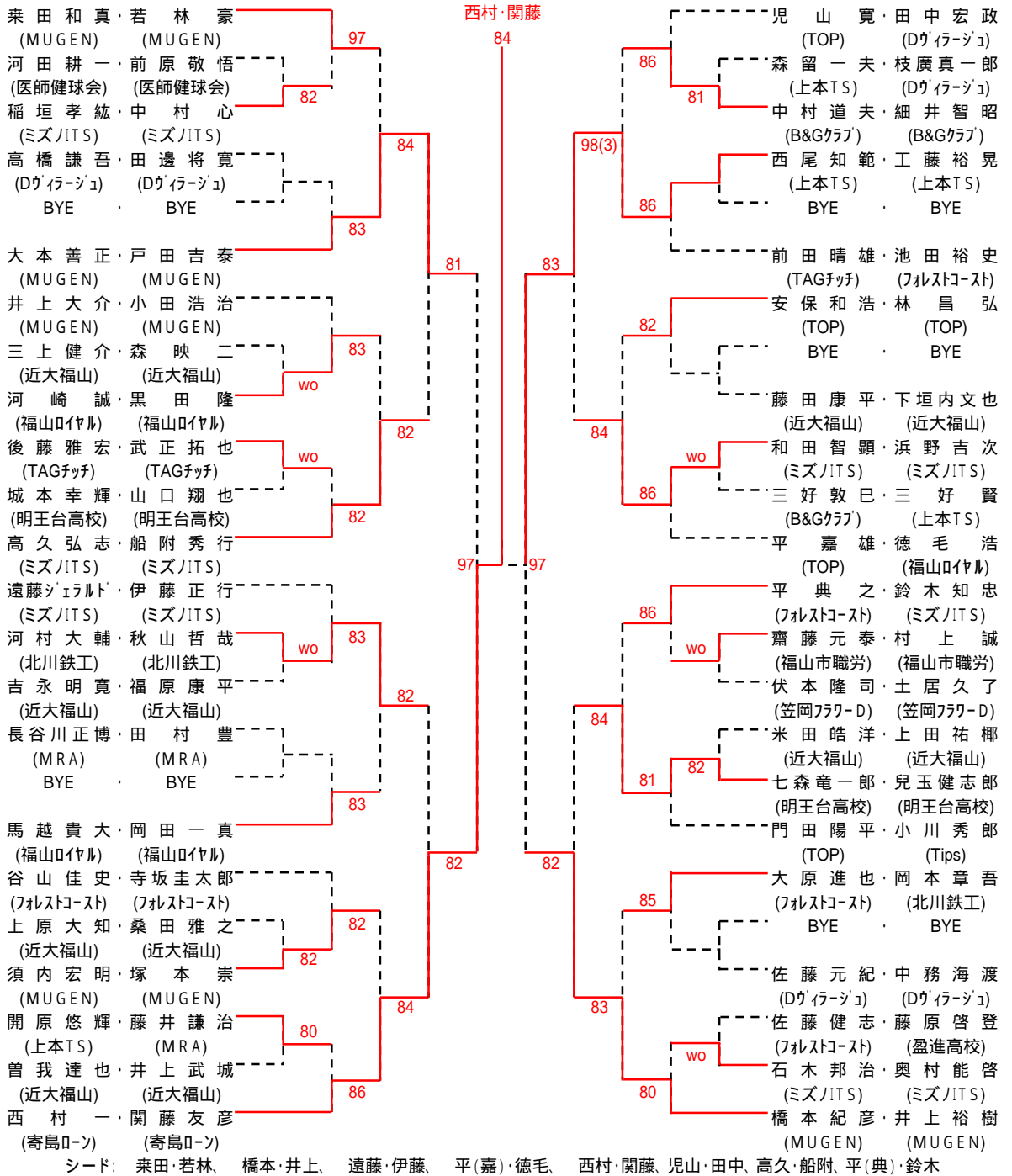
第29回 福山市長杯ダブルステニス大会
男子C級



第29回 福山市長杯ダブルステニス大会
女子D級



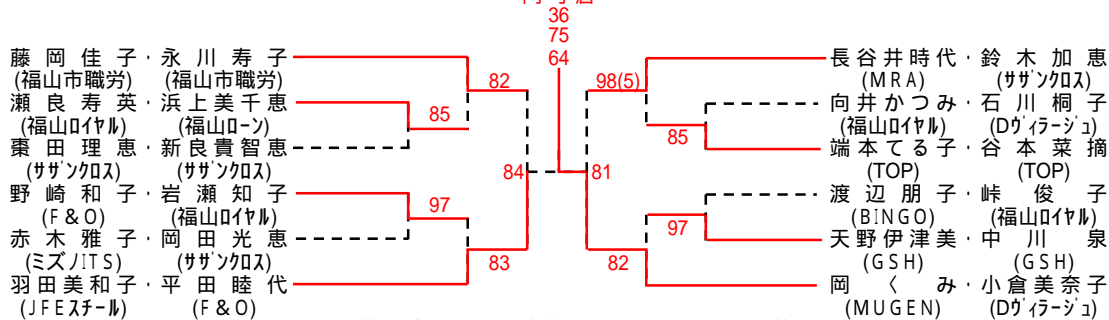
第29回 福山市長杯ダブルステニス大会
男子D級



第29回 福山市長杯ダブルステニス大会

女子A級

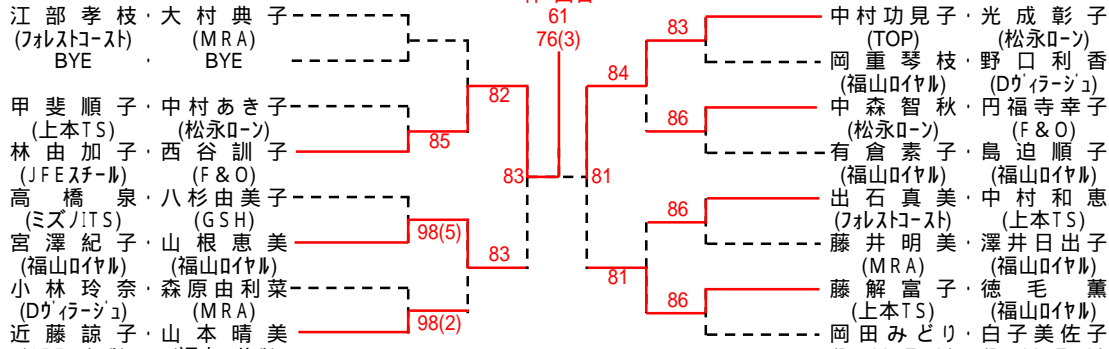
岡・小倉



第29回 福山市長杯ダブルステニス大会

女子B級

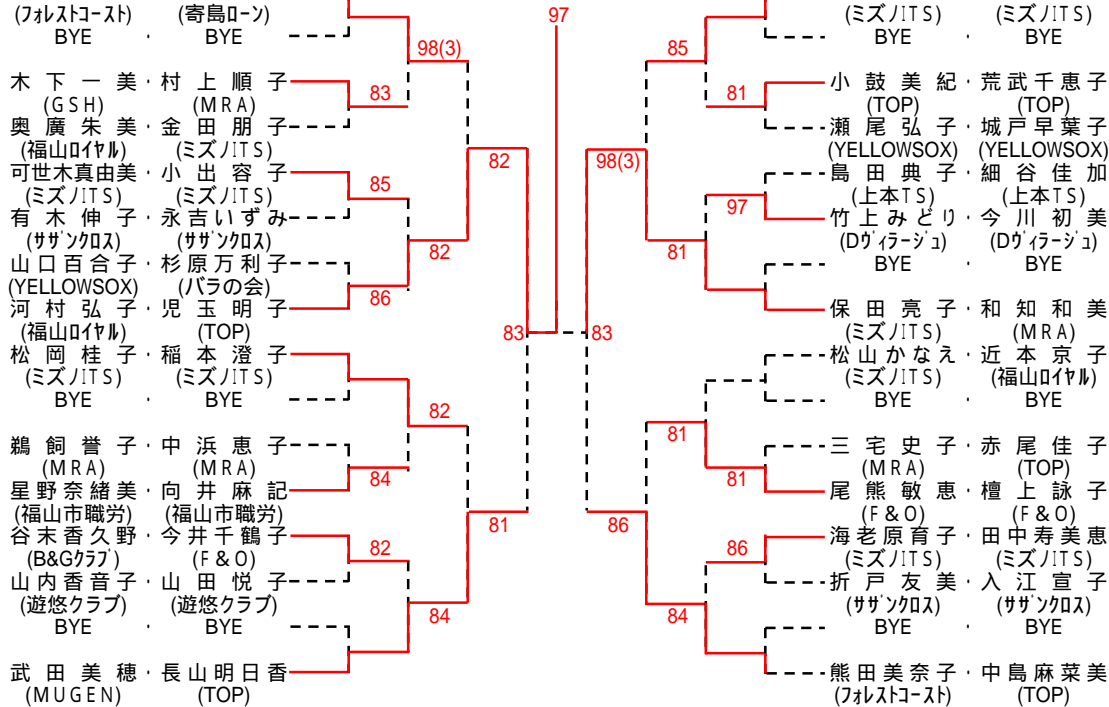
林・西谷



第29回 福山市長杯ダブルステニス大会

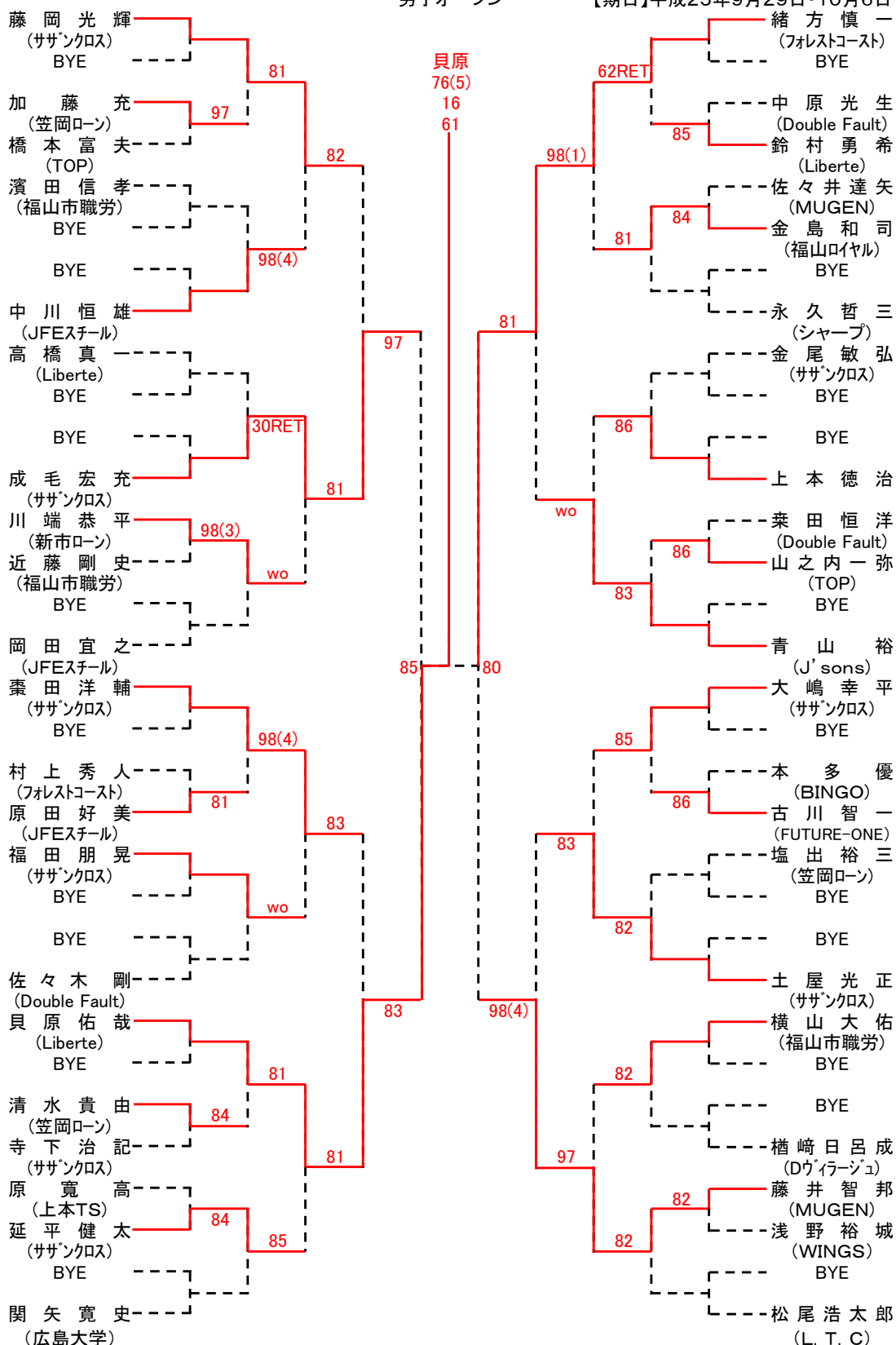
女子C級

河村・児玉



第29回 福山市長杯シングルステニス大会
男子オープン

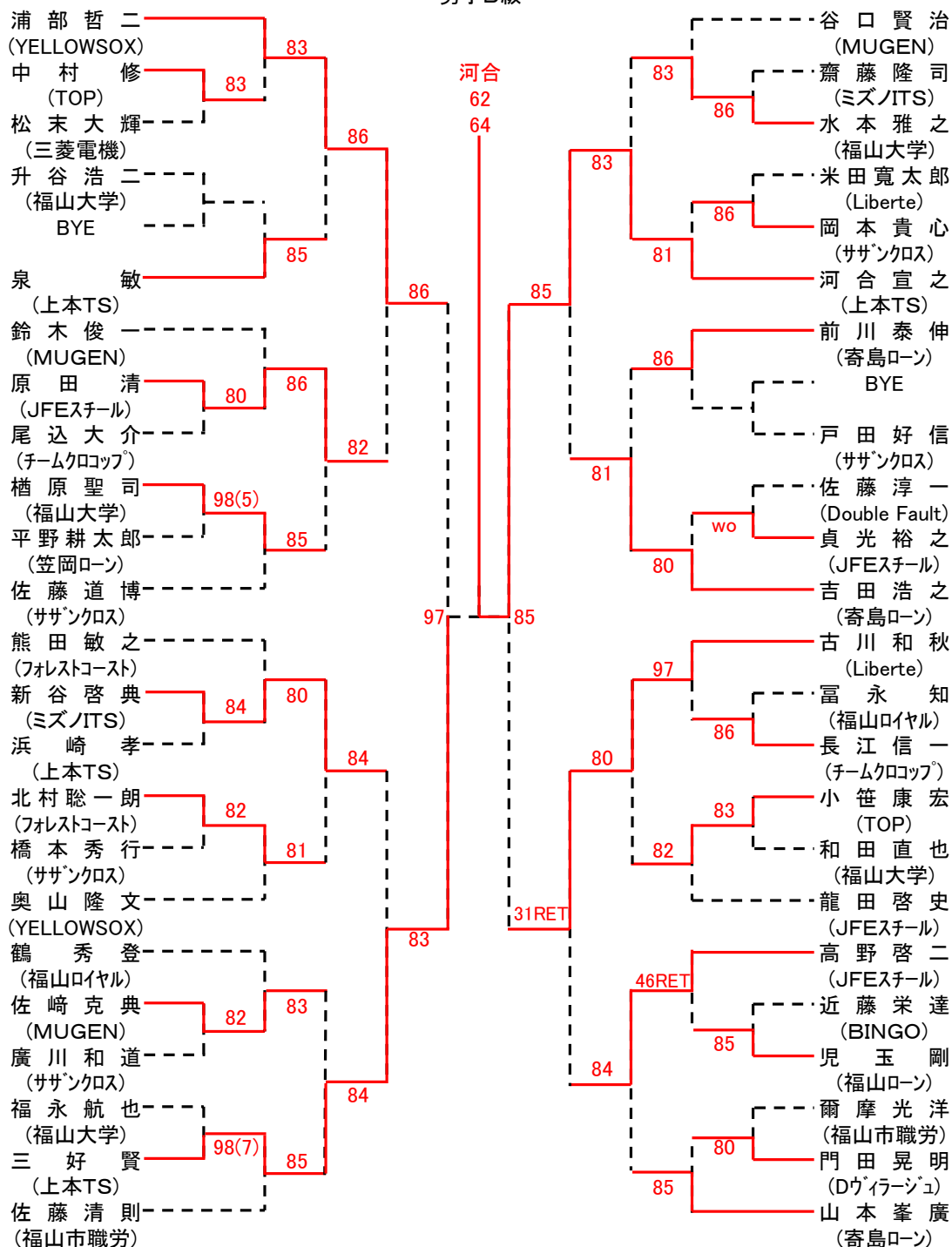
【期日】平成25年9月29日・10月6日



シード:①藤岡、②松尾、③青山、④梶田、⑤緒方、⑥大嶋、⑦関矢、⑧岡田

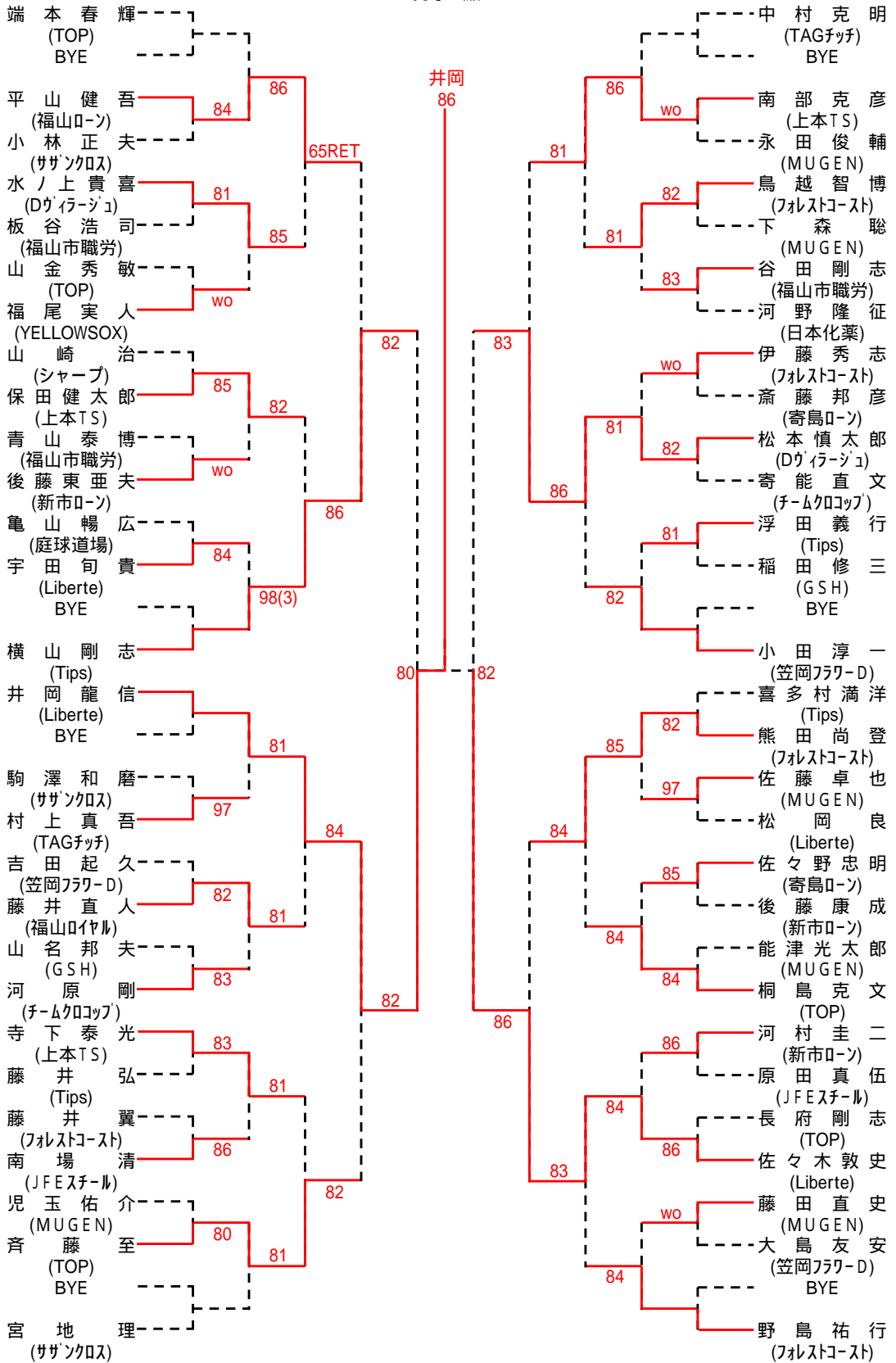
第29回 福山市長杯シングルステニス大会

男子B級



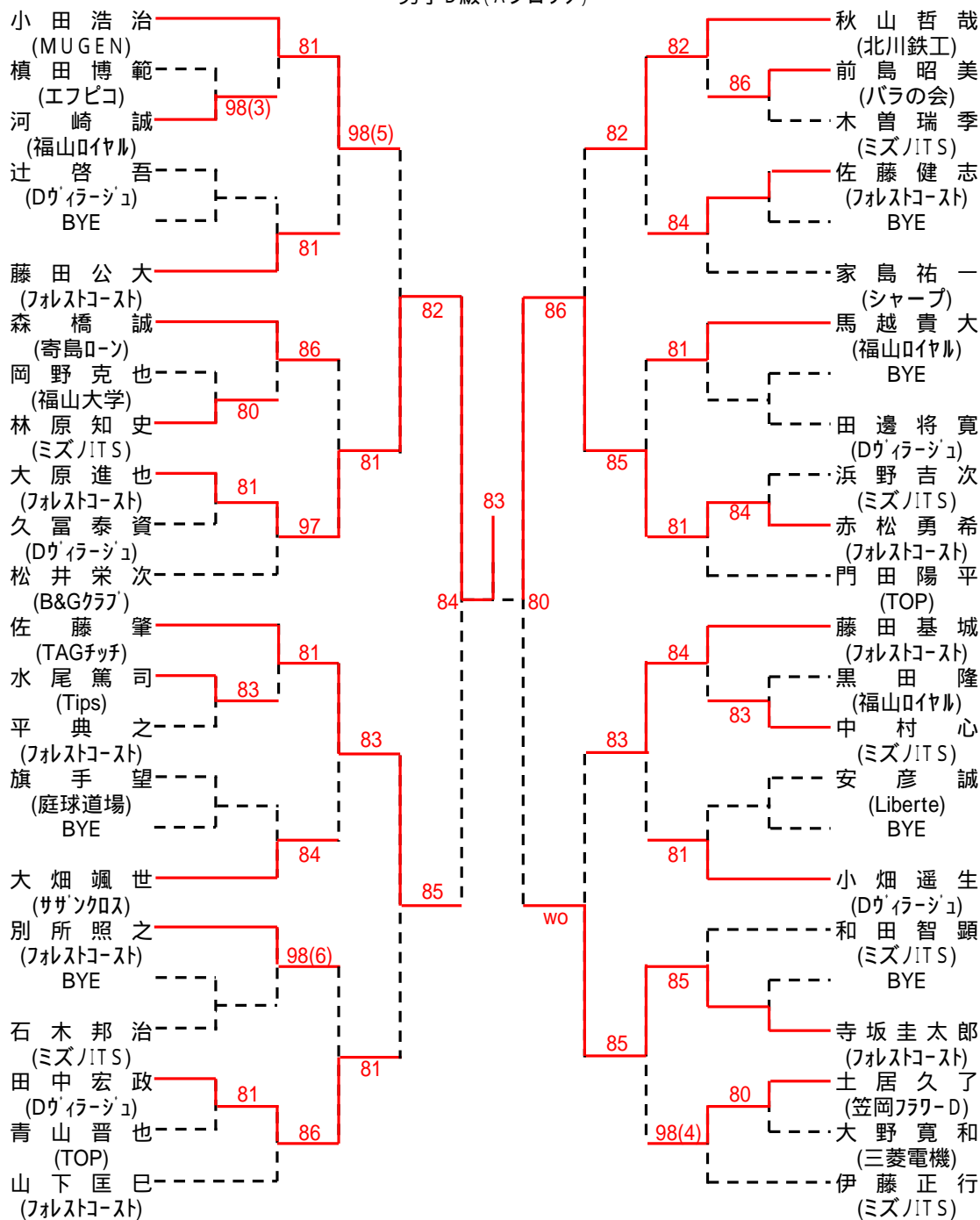
シード: ①浦部、②山本・熊田、④吉田・谷口、⑥佐藤(清)・佐藤(道)、⑧古川

第29回 福山市長杯シングルステニス大会
男子C級



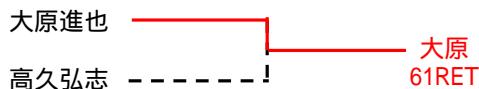
シード: 端本 野島、 井岡・小田、 宮地、 中村・横山・喜多村・桐島、 伊藤・寺下・河野・河村・河原・福尾・山崎

第29回 福山市長杯シングルステニス大会
男子D級(Aブロック)

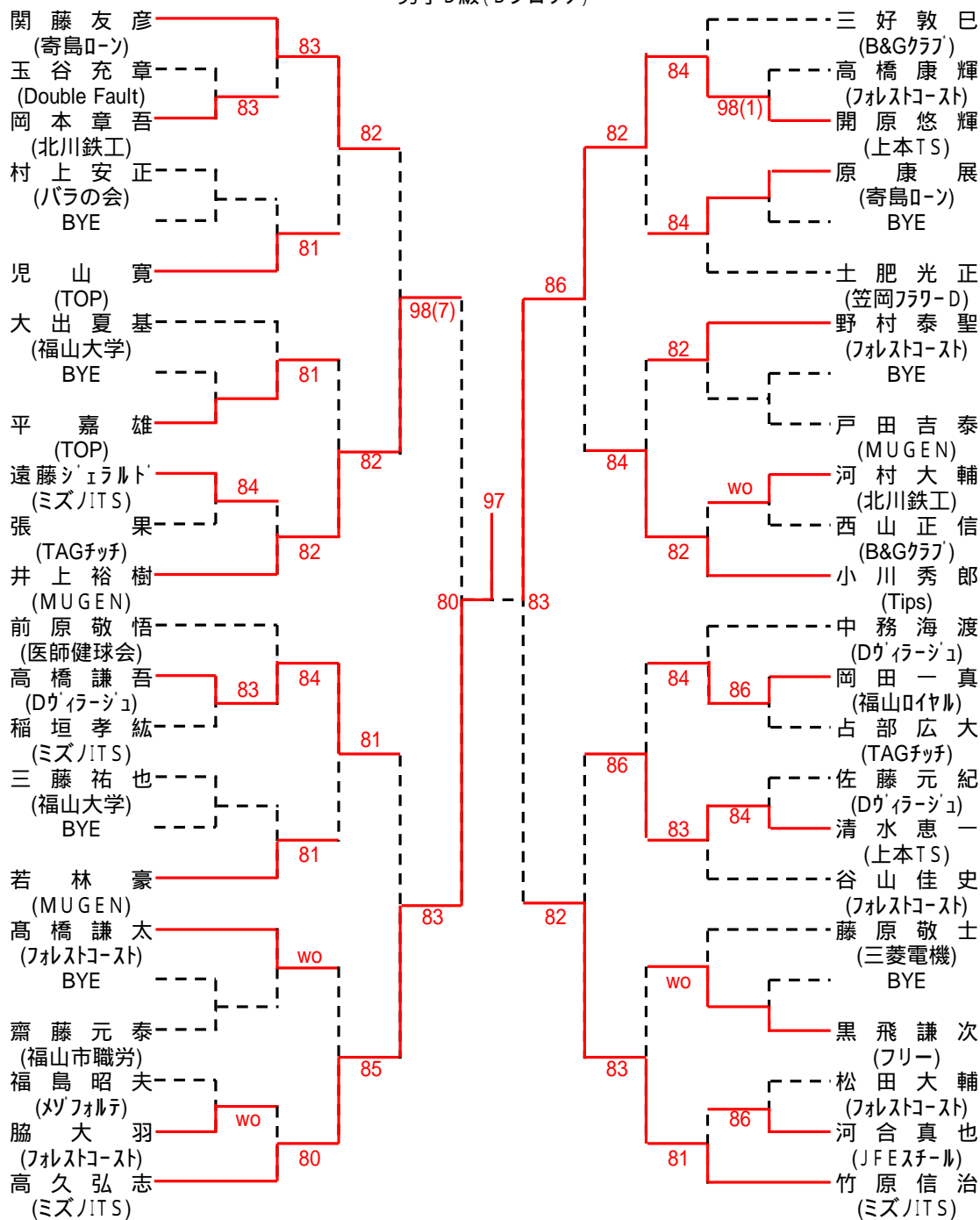


シード： 小田、 竹原・高久、 秋山、 伊藤・関藤、 三好、 山下・佐藤・小川・藤田・井上・門田

男子D級決勝

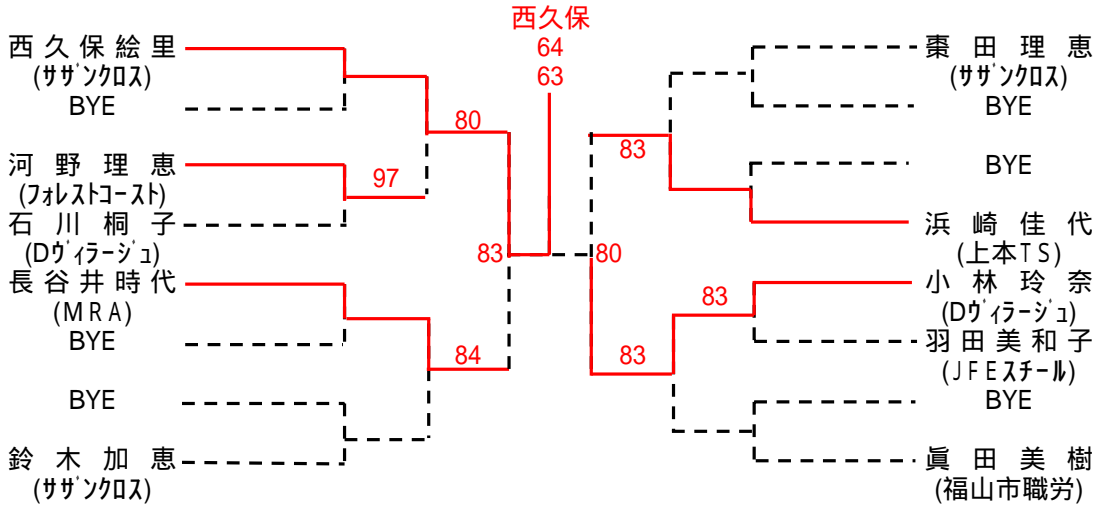


第29回 福山市長杯シングルステニス大会
男子D級 (Bブロック)



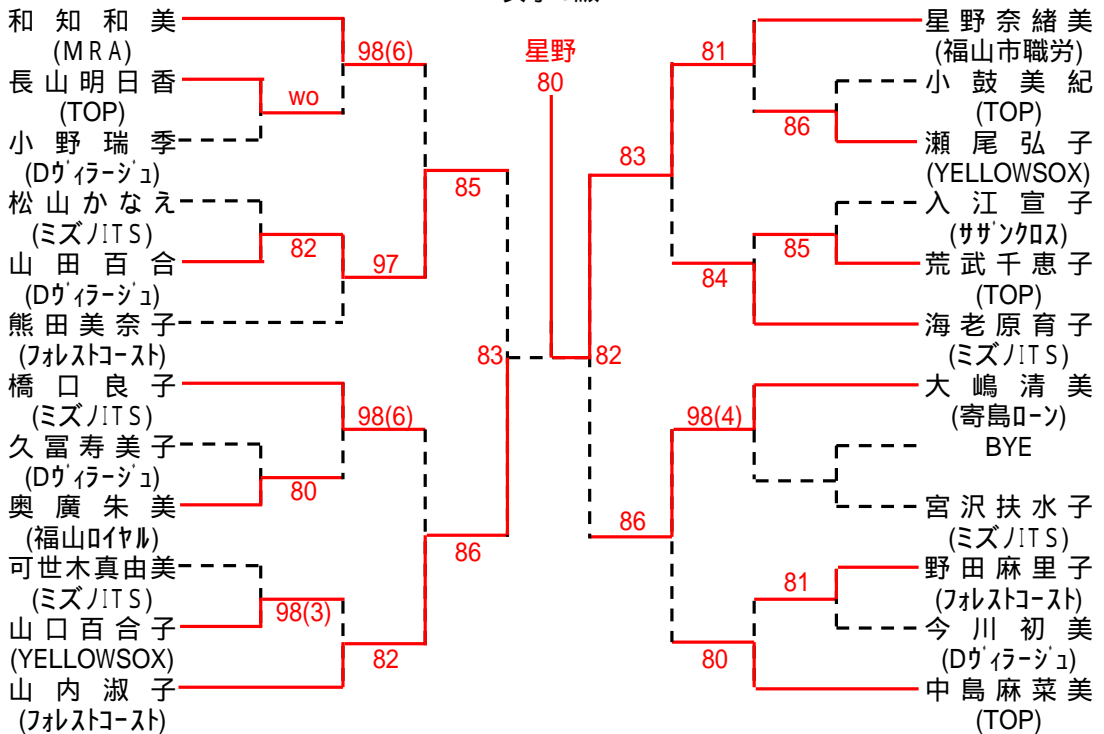
シード: 小田、竹原・高久、秋山、伊藤・関藤、三好、山下・佐藤・小川・藤田・井上・門田

第29回 福山市長杯シングルステニス大会
女子オープン



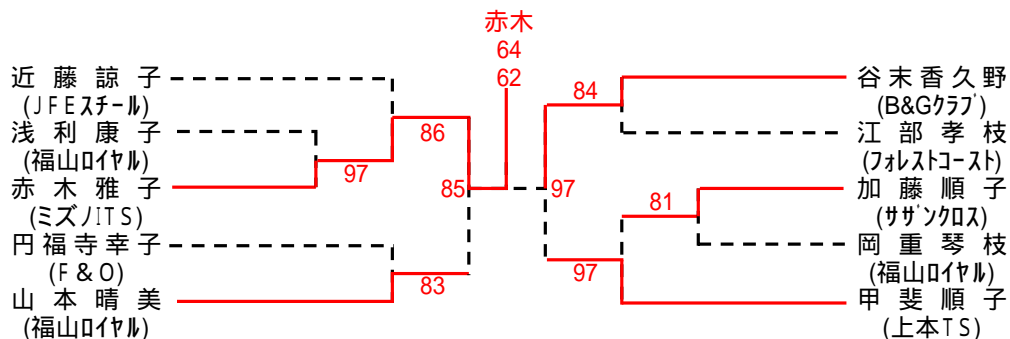
シード: 西久保、眞田

第29回 福山市長杯シングルステニス大会
女子C級



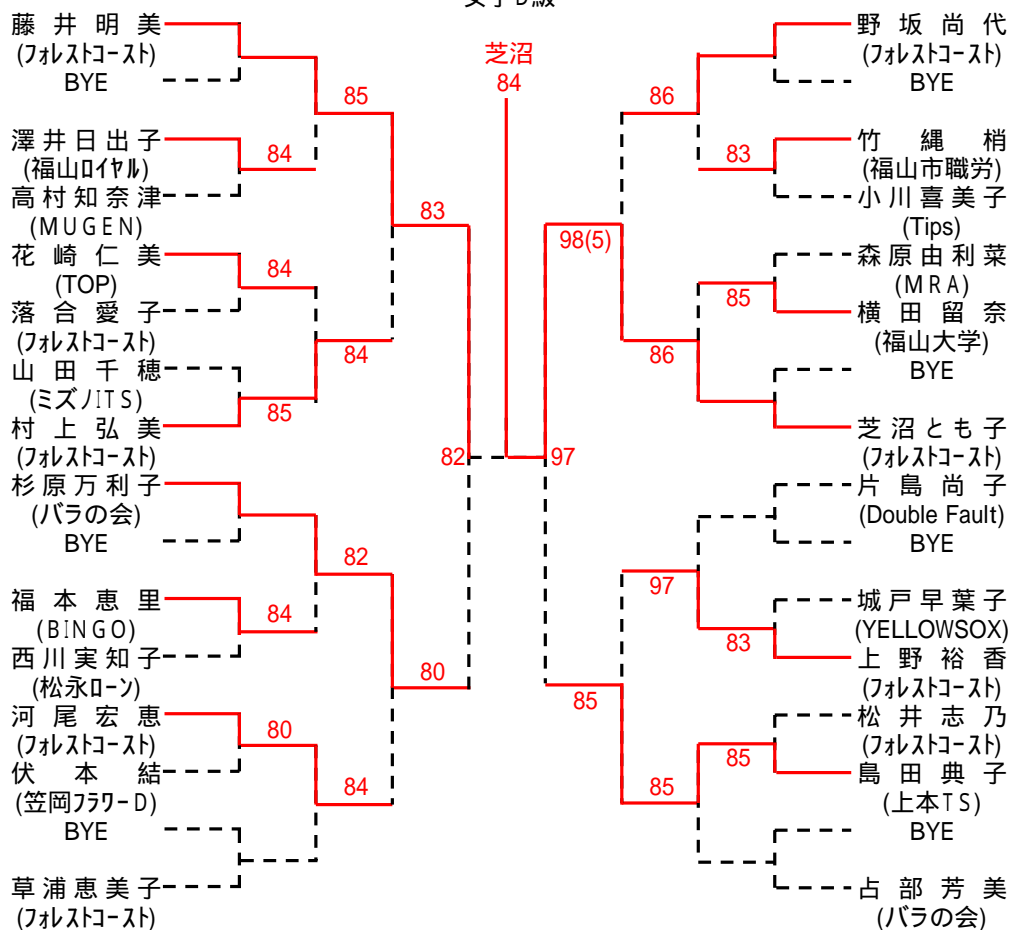
シード: 和知、中島、橋口・海老原

第29回 福山市長杯シングルステニス大会
女子B級



シード: 近藤、 甲斐

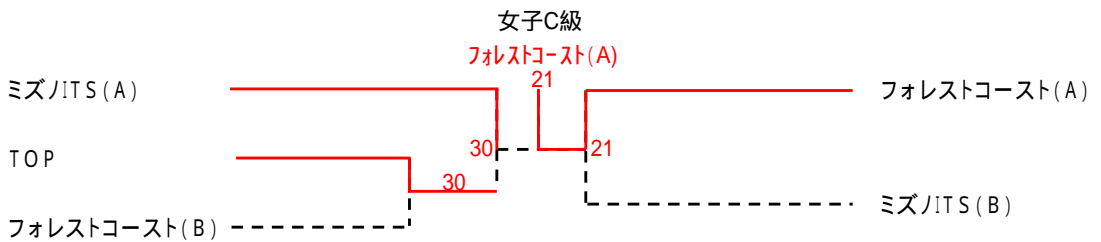
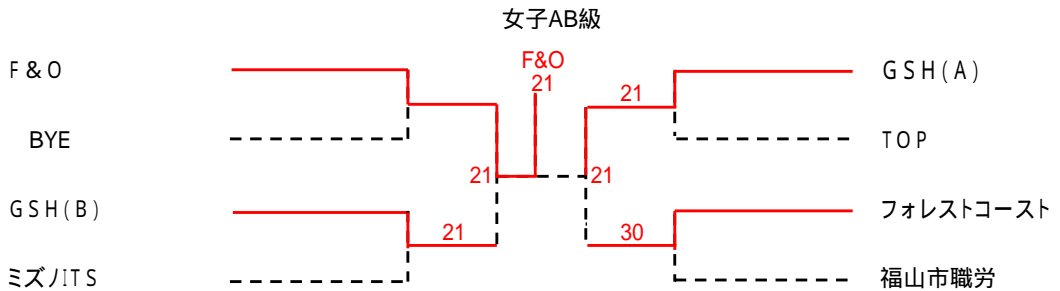
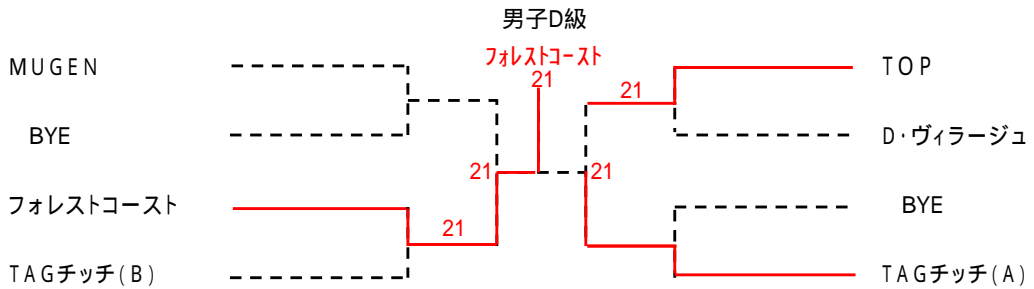
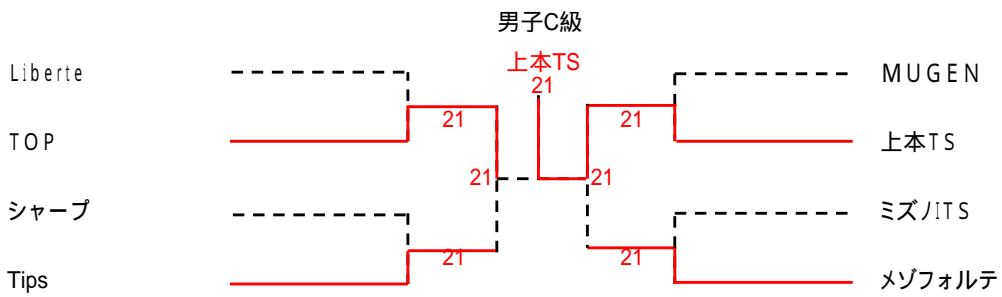
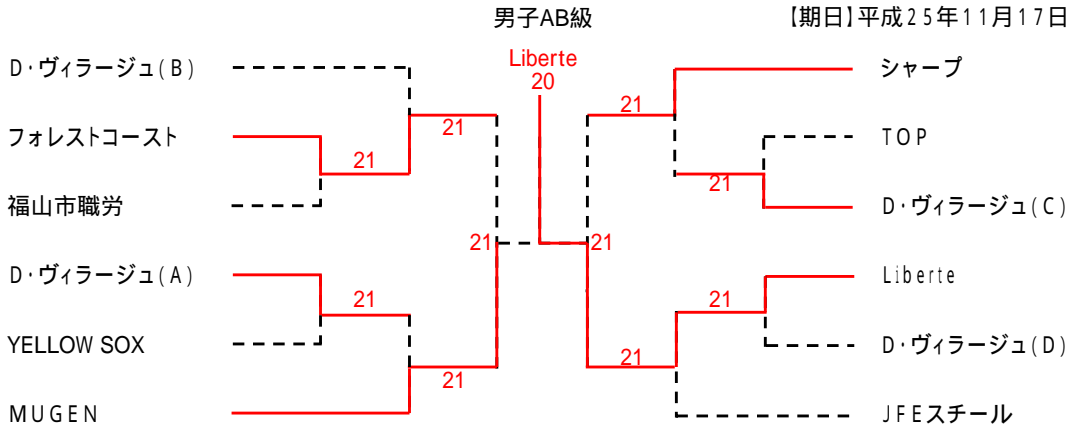
第29回 福山市長杯シングルステニス大会
女子D級



シード: 藤井・占部、 芝沼、 杉原、 草浦・野坂・村上・片島

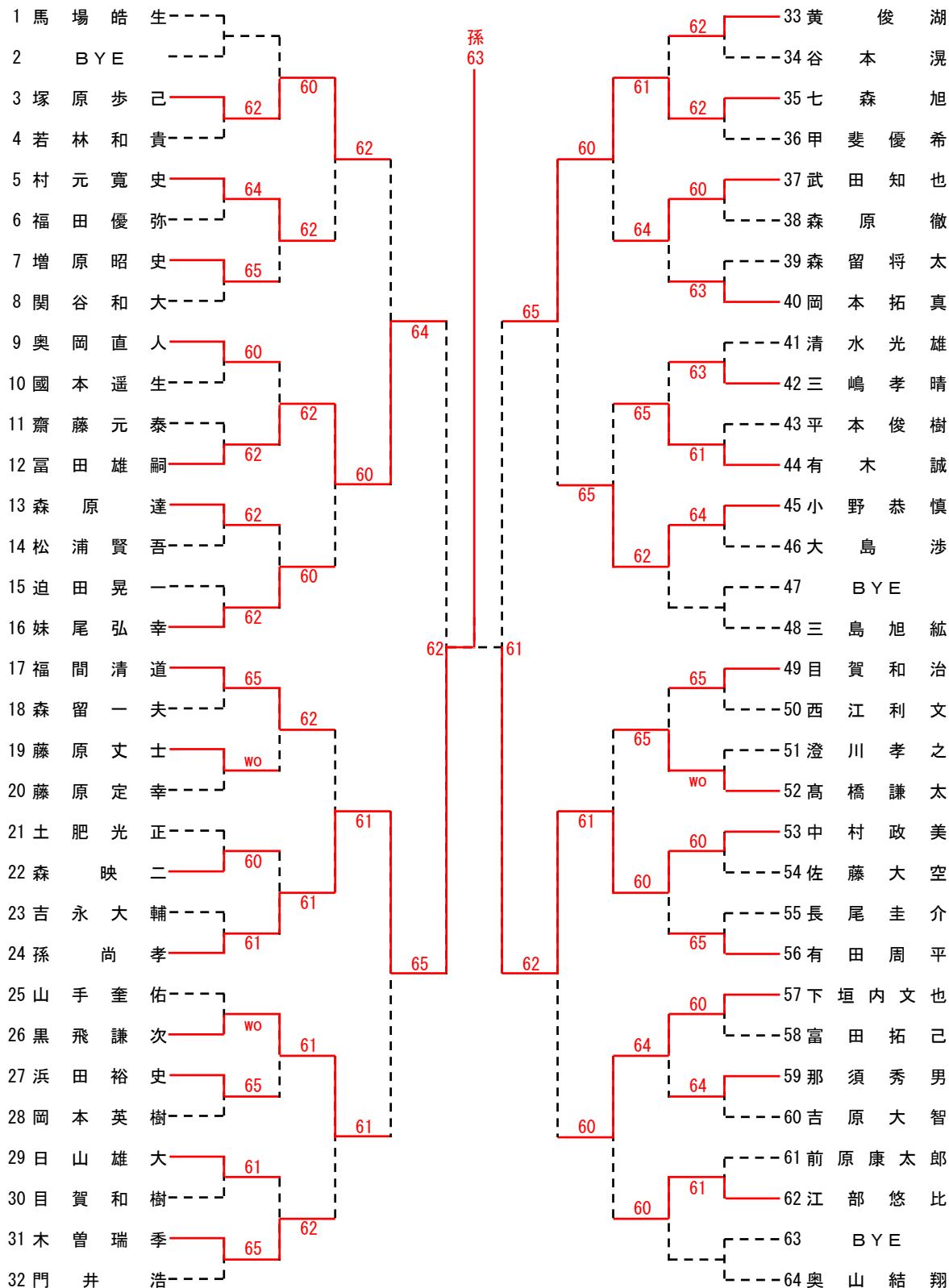
第29回 福山市テニス協会団体対抗戦

【期日】平成25年11月17日

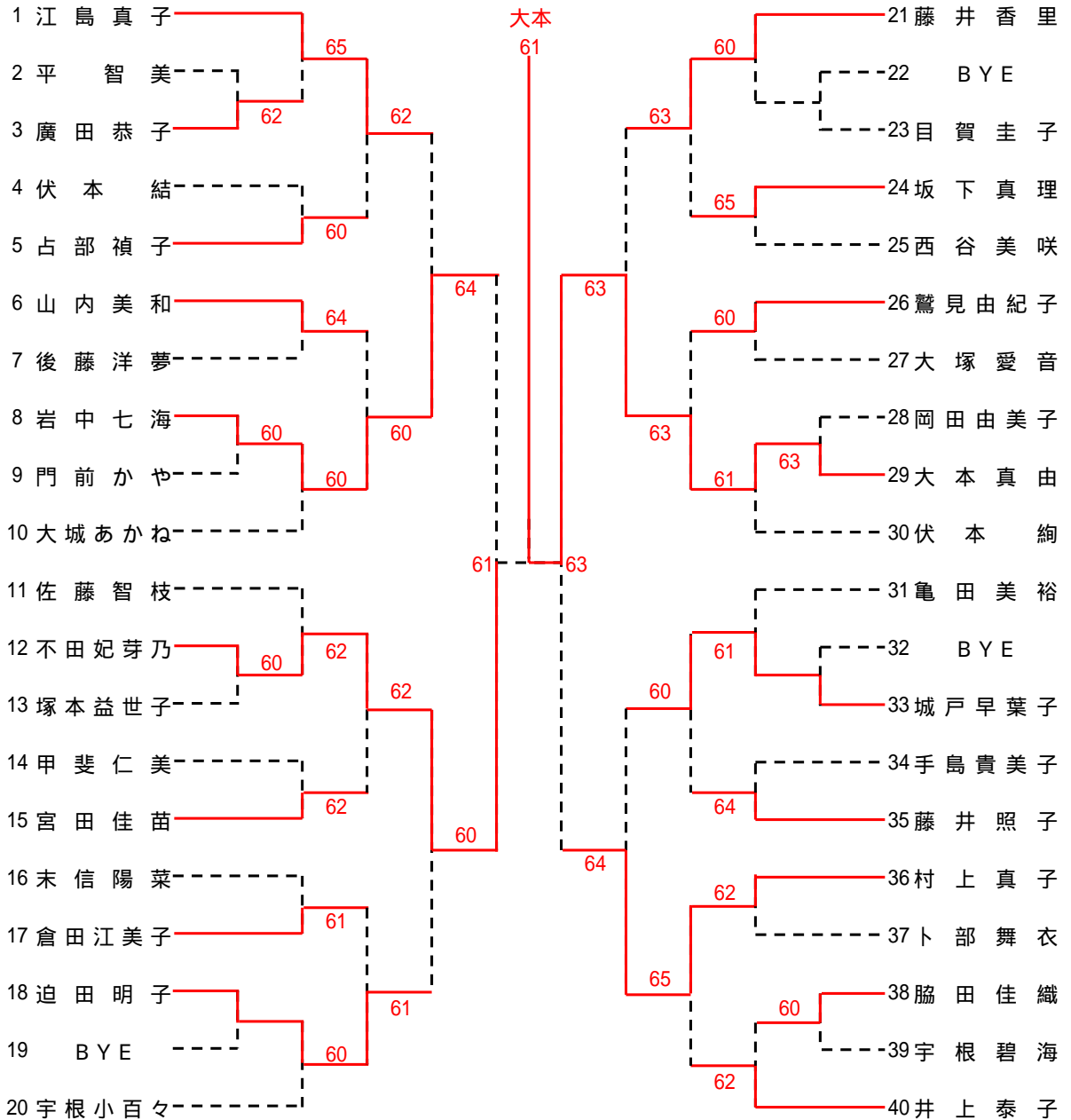


第3回 福山わかばテニス大会
男子シングルス

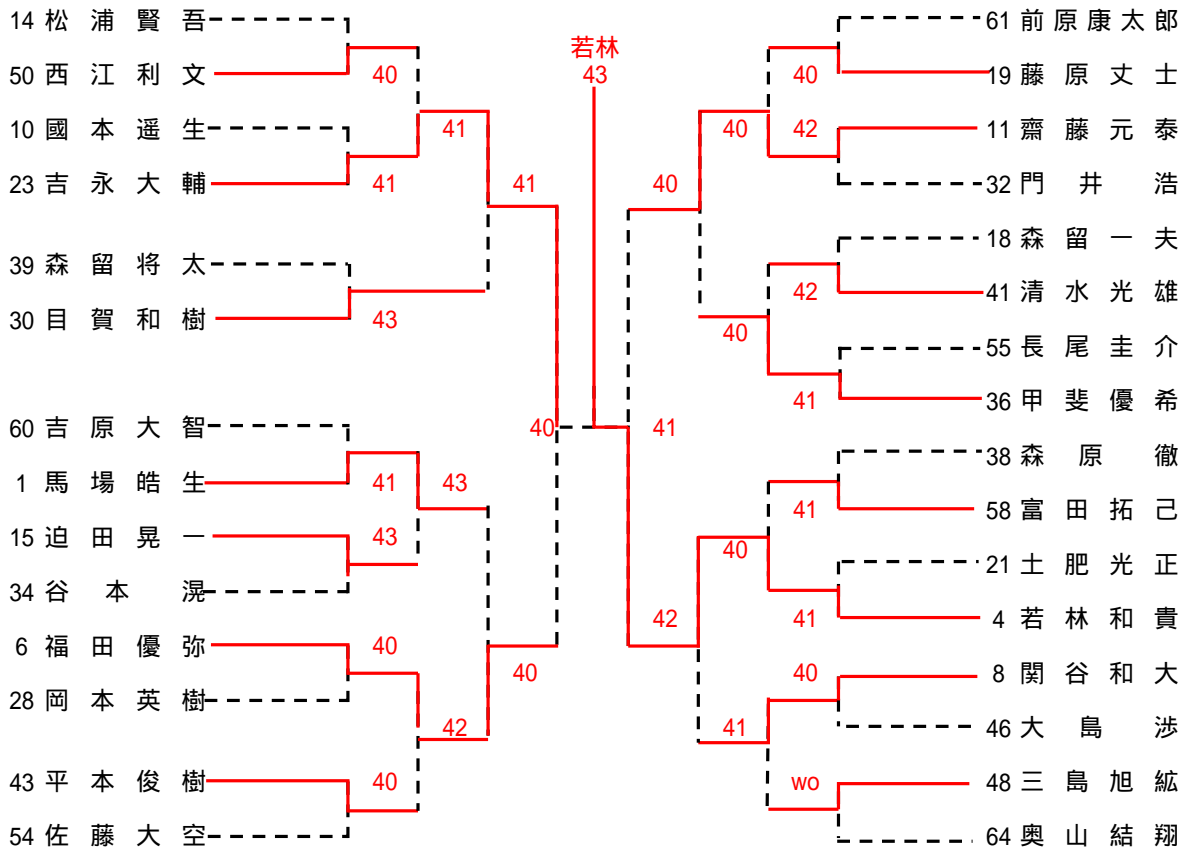
【期日】平成25年11月23日



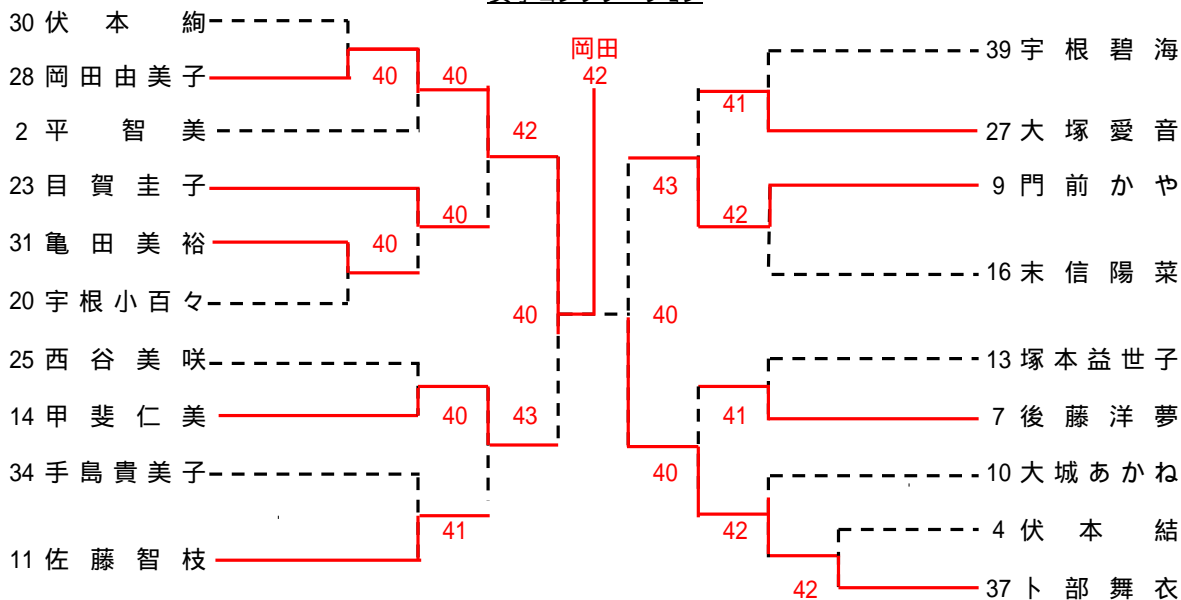
第3回 福山わかばテニス大会
女子シングルス



第3回 福山わかばテニス大会
男子コンソレーション



女子コンソレーション



男子シングルスランキング表

平成25年12月

順位	氏名	ポイント	平成25年				平成24年			
			福山 議長杯	春季 知事杯	福山 市長杯	秋季 知事杯	福山 議長杯	春季 知事杯	福山 市長杯	秋季 知事杯
1	藤岡光輝	200	20		20		20		20	120
2	坪田和也	180				180				
3	緒方慎一	125	20	15	80		10			
4	平真弥	120					120			
4	上本武	120					120			
4	貝原佑哉	120			120					
7	棗田洋輔	115	40		20			15	40	
8	金島和司	110	10				80		20	
9	松石和典	80	80							
10	藤井智邦	60			40				20	
10	坪田直己	60				60				
12	大嶋幸平	55				15	40			
13	橋高凱	40	40							
13	成毛宏充	40			40					
15	高橋昌之	35					20	15		
16	廣川宏太	30		30						
17	博田太	20					20			
17	清水貴由	20	20							
17	土屋光正	20			20					
20	近藤剛史	10					10			
20	毛利康人	10					10			
20	金尾敏弘	10					10			
20	吉村拓也	10					10			
20	川崎真樹	10					10			
20	杉田和範	10	10							
20	小川貴志	10	10							
20	佐藤友紀	10	10							
20	山本祐輔	10	10							

女子シングルスランキング表

平成25年12月

順位	氏名	ポイント	平成25年				平成24年			
			福山 議長杯	春季 知事杯	福山 市長杯	秋季 知事杯	福山 議長杯	春季 知事杯	福山 市長杯	秋季 知事杯
1	西久保絵里	400			120		40	60	120	60
2	松岡沙生	200	120				80			
3	浜崎佳代	120	40						80	
4	真田美樹	80	40				40			
5	黒瀬美帆	40							40	

男子ダブルスランキング表

平成25年12月

順位	氏名	ポイント	平成25年				平成24年			
			福山 議長杯	春季 知事杯	福山 市長杯	秋季 知事杯	福山 議長杯	春季 知事杯	福山 市長杯	秋季 知事杯
1	大嶋幸平	460	80	60	40	60	120	30	40	30
2	棗田洋輔	430	80	60	40	60	120	30	40	
3	藤岡光輝	350	120		80				120	30
4	平真弥	260						180	80	
5	金島和司	200			120				80	
5	毛利康人	200	40		40		80		40	
5	藤川延昭	200	40		40		80		40	
8	上本武	180						180		
9	松石和典	120			120					
9	成毛宏充	120	120							
11	坪田和也	60				60				
11	坪田直己	60				60				
13	金尾敏弘	40					40			
13	土屋光正	40					40			
13	藤井智邦	40					40			
13	佐々井達矢	40					40			
13	中原光生	40	40							

女子ダブルスランキング表

平成25年12月

順位	氏名	ポイント	平成25年				平成24年			
			福山 議長杯	春季 知事杯	福山 市長杯	秋季 知事杯	福山 議長杯	春季 知事杯	福山 市長杯	秋季 知事杯
1	西久保絵里	260	120					60	80	
2	永川寿子	240	80		40				120	
2	羽田美和子	240	40		80		120			
4	真田美樹	200	80						120	
5	小倉美奈子	180		60	120					
5	岡くみ	180		60	120					
7	池見廣枝	140						60	80	
8	黒瀬美帆	120	120							
8	長谷井時代	120			40		80			
8	鈴木加恵	120			40		80			
8	平田睦代	120	40		80					
12	藤岡佳子	40			40					
12	河野理恵	40	40							
12	橋本由美子	40	40							