

# 第31回福山市議会議長杯ダブルステニス大会(仮ドロー)

〔主催〕 福山市テニス協会

〔後援〕 福山市教育委員会・(公財)福山市体育協会

〔期 日〕 2015年5月10日(日)・17日(日)午前9時より〔予備日5月24日(日)〕

〔大会会長〕 宇田 伸

〔ディレクター〕 後藤 哲也

〔レフリー〕 古川 和秋

〔ア・レフリー〕 近藤栄達・塚原弘二・眞田美樹・小川芳三・山本晴美・本多 優・秋山哲哉

〔大会会場〕

## 1 日 目 当日朝の試合開始前、コート使用はできません。

大会会場	種 目	日 程	会場責任者	運営スタッフ
竹ヶ端運動公園 TEL 090-7590-0283	男子 A 級 男子 C 級 女子 A 級 女子 B 級 女子 D 級	ベスト4まで ベスト8まで 準決勝まで ベスト4まで 準決勝まで	小川芳三 (福山ローン)	眞田美樹 (福山市職労) 山本晴美 (福山ロイヤル) 本多 優 (備後テニスクラブ)
日本化薬テニスコート TEL 090-7590-0281	男子 B 級 女子 C 級	ベスト4まで ベスト4まで	近藤栄達 (健球会)	清水真貴子(笠岡ローン) 前川泰伸 (寄島ローン)
沼隈コート TEL 090-7590-0282	男子 D 級	ベスト8まで	塚原弘二 (シャープ)	秋山哲哉 (北川鉄工) 寺田正人 (jayC)

2 日 目・・・竹ヶ端運動公園コート(090-7590-0283)にて決勝まで行います。

※試合当日は駐車場の混雑が予想されます。出来る限り相乗り等の協力をお願いします。

駐車場は決められた場所のみ使用して下さい。

### 【試合開始予定時間】〈1日目〉

会 場	竹ヶ端コート	日化テニスコート	沼隈コート
使用面数	12 面	5 面	4 面
種 目	男子A級・C級 女子A級・B級 女子D級	男子B級 女子C級	男子D級
時 間	9:00 1～24 9:45 25～36 10:30 37～48 11:15 49～60 12:00 61～	1～10 11～15 16～20 21～25 26～	1～ 8 9～12 13～16 17～20 21～

### 〈2日目〉

会 場	竹ヶ端コート
使用面数	8 面
種 目	全 種 目
時 間	9:00 【1】～【16】 9:45 【17】～ 10:30

※試合当日欠場される場合は必ず大会会場までその旨(種目・試合番号・氏名・団体名)をご連絡下さい。

※各会場、8時50分より開会式を行います。

◎ 大会無届け欠場者へのペナルティーについて  
無届け欠場を年間2回行った場合は、1年間福山市テニス協会主催の大会には出場出来ません。

## 【大会注意事項】

1. 試合方法……男子A級及び女子A級は決勝のみ3セットマッチ(6-6オール 後は7ポイントタイブレーク)。その他の試合は全て8ゲームマッチ(8-8オール後は7ポイントタイブレーク)で行います。(但し、天候及びその他の状況等により変更して行う場合もあります)福山市テニス協会「競技運営委員会細則」およびJTA「ルールブック」による。「セットブレイク・ルール」を採用しますので注意して下さい。(1ゲーム終了後は休息せず、すぐエンドを交代して第2ゲームを始める)試合前の練習はサーブ4本のみとします。
2. 出席の届出……試合開始予定時間の20分前に、ゲームが出来る服装で出席を届けて下さい。試合進行はオーダーオブプレイ表にて行います。原則として試合のコールは行いません。各自がオーダーオブプレイ表にて試合開始時間を予測して下さい。
3. 審判……試合は、全試合セルフジャッジを原則としますが、SCUがつく場合があります。**試合結果は勝者がボールと一緒に本部まですみやかに届けて下さい。**
4. 使用球……ダンロップフォート(セットボールは持帰不可です)。
5. 表彰……女子A級は1位・2位のみ、その他の種目は3位まで表彰します。
6. 雨天等の問い合わせについて  
コート集合を原則とします。次の日程、並びに試合開始予定時刻は現地へ集合して確認のこと。  
福山市テニス協会への問い合わせ 電話 084-928-5011  
但し、月曜日・木曜日・土曜日……14:00~17:00  
大会当日(各会場へ)…… 8:30~
7. 参加者への注意事項について
  - コートに入ったら必ず対戦相手の確認を行って下さい。
  - 試合中の発声について  
試合中、対戦相手及び隣接コートの選手のプレーに、心理的支障を与える様な発声については倫理規定の適用を行う(自信を誇奮する為のものも含む)  
1回目…警告 2回…1ポイント 3回…1ゲーム 4回…失格
  - 大会本部より参加者の皆様にコート整備等のお願いをすることがあります。ご協力をお願いします。
  - 大会参加者は、日頃から健康管理に留意し万全な健康状態で出場してください。競技する前はストレッチ運動など準備運動を十分に行うとともに、運動終了後は整理運動を行ってください。
  - 大会当日、急に体調が悪くなった場合は無理をして出場しないでください。
  - 競技中に体調が悪化した場合は、無理をせずリタイアしてください。状態によっては医療機関で受診して下さい。
  - 大会中の事故・負傷については応急処置をしますが、その他一切の責任は負いません。尚、傷害保険に加入しています。詳細は事務局までお問い合わせ下さい。

### 公営コートでのテニススクール業務禁止について (重い処分が課せられます)

広島県テニス協会及び行政よりの通達により、公営コートにおける金銭授受がともなうテニス教室等の行為は行政が主催する場合を除き禁止され、福山市テニス協会も倫理違反行為として禁止しております。

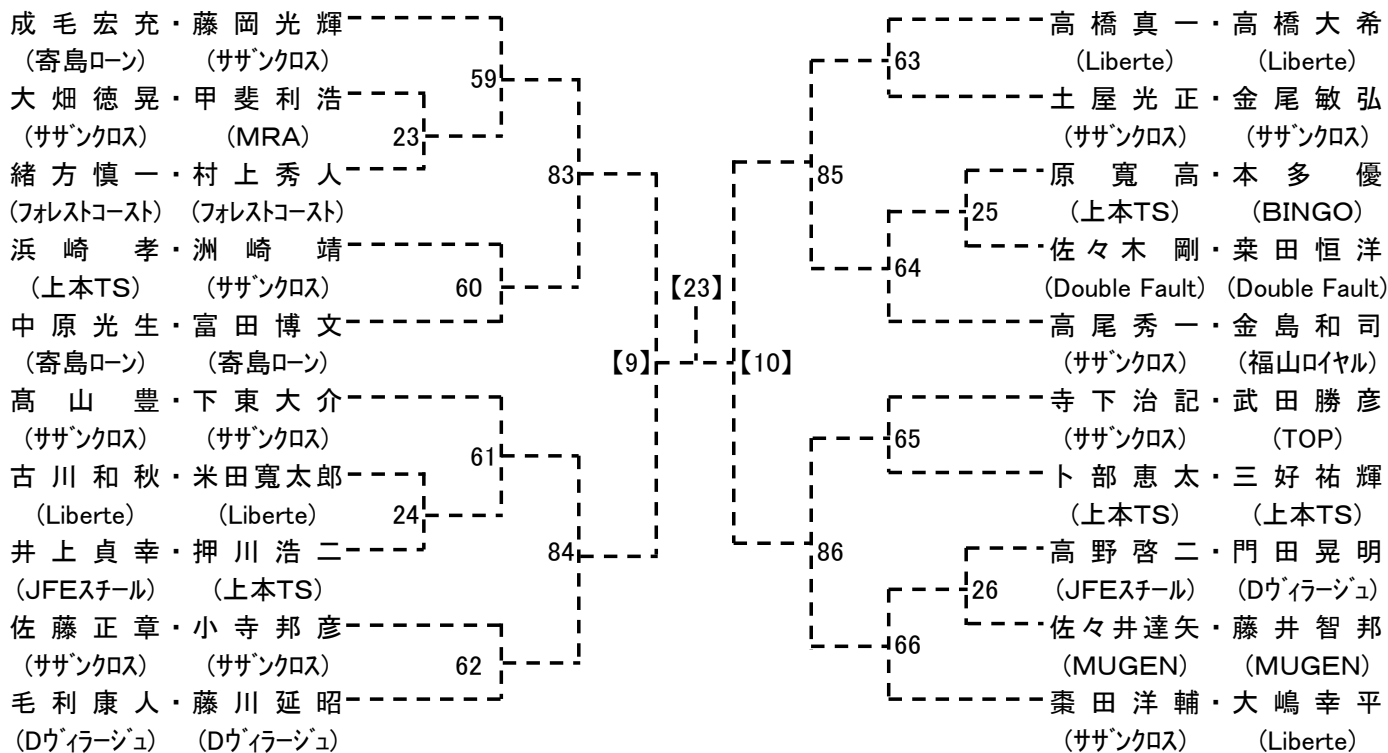
2007年よりこれに違反する行為が認められた場合、関与した授受両者ともに協会登録を除籍する重い処分が行われますので充分ご注意下さい。

### — お 願 い —

持参した弁当、ドリンク類の空き容器は会場に捨てる事が出来ません。  
各自必ず持ち帰ること！

第31回 福山市議会議長杯ダブルステニス大会

男子A級

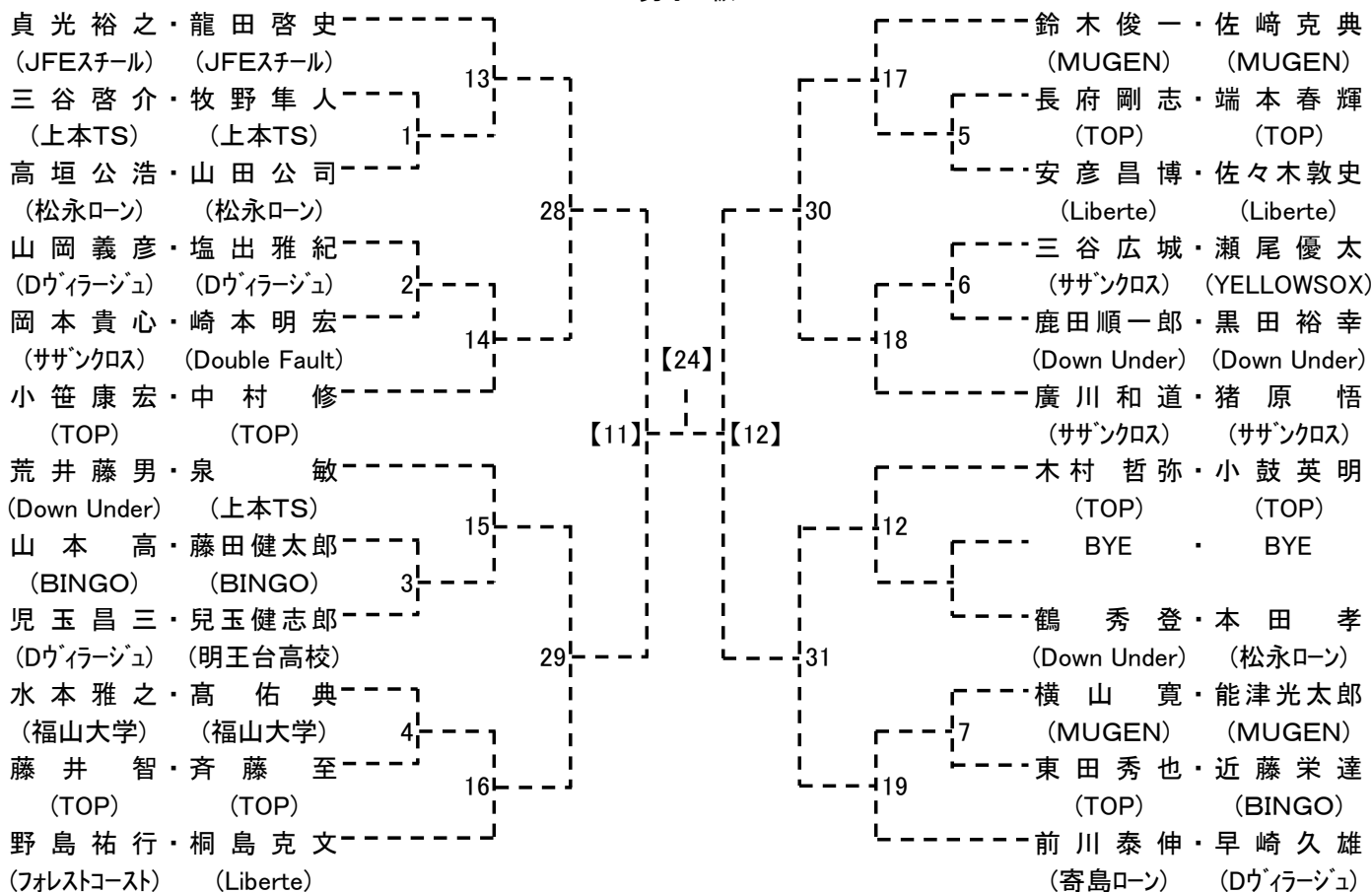


シード: ①成毛・藤岡、②棗田・大嶋、③高山・下東、④高尾・金島、⑤毛利・藤川、⑥高橋・高橋、⑦中原・富田

会場: 竹ヶ端運動公園

第31回 福山市議会議長杯ダブルステニス大会

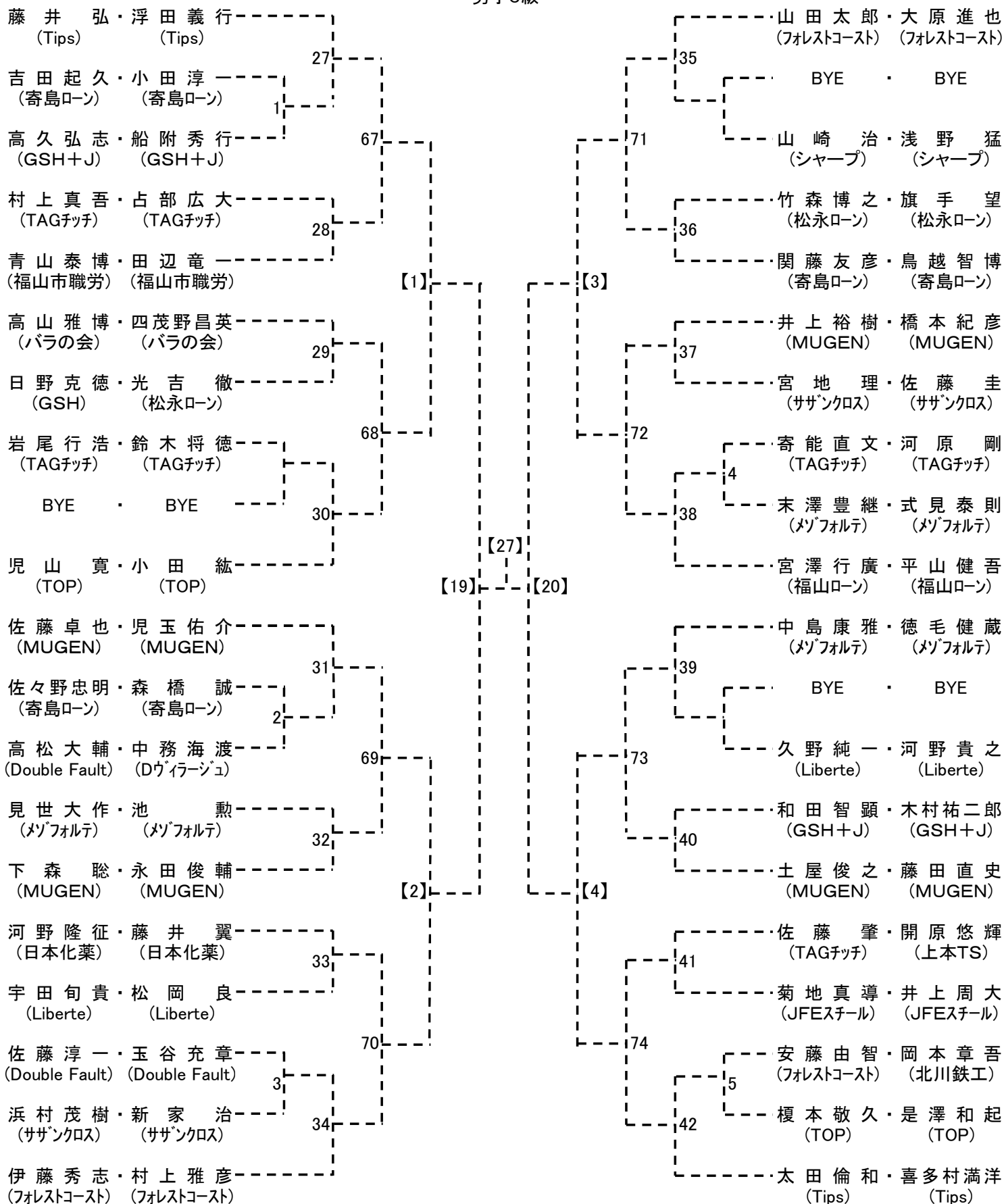
男子B級



シード: ①貞光・龍田、②前川・早崎、③鈴木・佐崎、荒井・泉、廣川・猪原、⑥野島・桐島、小笹・中村、木村・小鼓

会場: 日化テニスコート

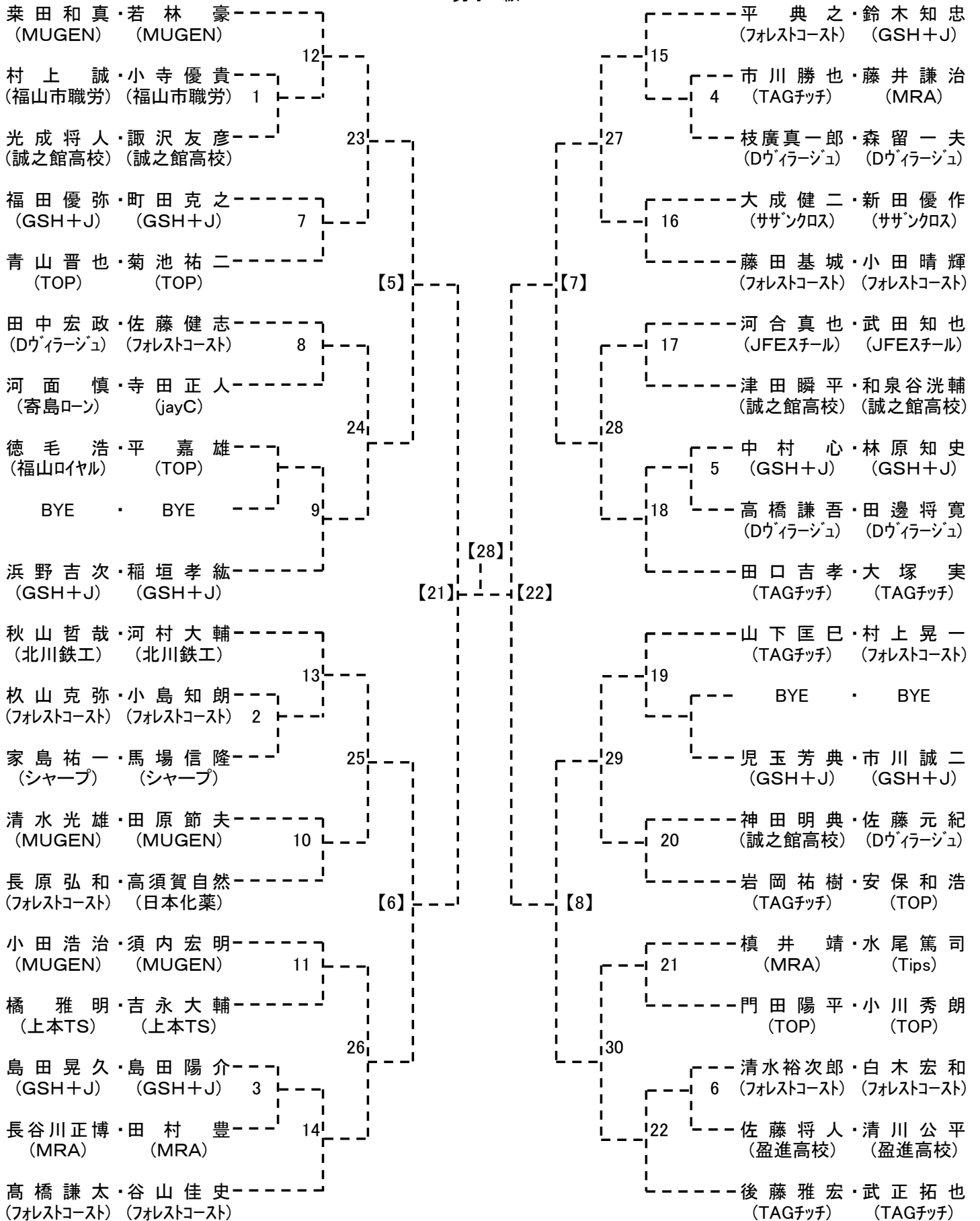
第31回 福山市議会議長杯ダブルステニス大会  
男子C級



シード: ①藤井・浮田、②太田・喜多村、③佐藤・児玉、宮澤・平山、伊藤・村上、  
 ⑥山田・大原、児山・小田、高山・四茂野、中島・徳毛、⑩土屋・藤田、河野・藤井、関藤・鳥越、下森・永田

会場: 竹ヶ端運動公園

第31回 福山市議会議長杯ダブルステニス大会  
男子D級



シード: ① 葉田・若林、② 後藤・武正、③ 田口・大塚、④ 秋山・河村、⑤ 高橋・谷山、平・鈴木、浜野・稲垣、山下・村上

**会場: 沼隈テニスコート**

第31回 福山市議会議長杯ダブルステニス大会  
女子A級

平田 睦代・羽田美和子 (F&O) (JFEスチール) BYE · BYE									星野奈緒美・桃 谷 文 (福山市職労) (福山市職労)
									9
									西谷 訓子・中川 泉 (F&O) (GSH)
			43						45
中村直子・天野伊津美 (GSH) (GSH) 6									渡辺 朋子・円福寺幸子 (GSH+J) (F&O)
									10
兼森丹美・住本昌子 (松永ローン) (松永ローン)									河野 理恵・池見 廣枝 (フォレストコースト) (GSH)
									75
									76
長谷井時代・鈴木 加恵 (MRA) (サザンクロス) 7									赤木 雅子・岡田 光恵 (GSH+J) (GSH+J)
									11
相方友里恵・大濱 由季 (Liberte) (福山平成TT) 44									浜崎 佳代・近藤 諒子 (上本TS) (JFEスチール)
									46
端本てる子・大谷 美穂 (TOP) (松永ローン) 8									向井かつみ・石川 桐子 (福山ロイヤル) (MRA)
									12
加藤 順子・藤岡 佳子 (サザンクロス) (サザンクロス)									眞田 美樹・永川 寿子 (福山市職労) (福山市職労)

シード:①平田・羽田、②眞田・永川、③河野・池見、④長谷井、鈴木、⑤加藤・藤岡

会場:竹ヶ端運動公園

第31回 福山市議会議長杯ダブルステニス大会  
女子D級

花崎 仁美・橋本 節子 (TOP) (TOP) 13									小田さつき・芝 伐 麻理 (Dウイラージュ) (Dウイラージュ)
									17
塚本益世子・古川友加里 (Dウイラージュ) (Dウイラージュ) 47									土屋 恵・赤木里絵 (MUGEN) (MUGEN)
									49
小林 孝子・河尾 宏恵 (フォレストコースト) (フォレストコースト) 14									南野 竜子・小川喜美子 (笠岡ローン) (Tips)
									18
池田 由美・橋 喜 子 (上本TS) (上本TS)									長岡 秀美・大谷 恵理子 (フォレストコースト) (フォレストコースト)
									81
									82
高村知奈津・坂井 準子 (MUGEN) (MUGEN) 15									甲斐 仁美・野村 典子 (上本TS) (上本TS)
									19
宮田 佳苗・浦川 稚弓 (福山大学) (福山大学) 48									永吉いずみ・有木 伸子 (サザンクロス) (サザンクロス)
									48
									50
高橋 由美・峯松 沢加 (フォレストコースト) (フォレストコースト) 16									立石 法子・石田 恵理 (寄島ローン) (寄島ローン)
									20
岡本 万波・河田 宏弥 (寄島ローン) (寄島ローン)									草浦 恵美子・村上 弘美 (フォレストコースト) (フォレストコースト)

シード:①花崎・橋本、②草浦・村上

会場:竹ヶ端運動公園

第31回 福山市議会議長杯ダブルステニス大会  
女子B級

中村功見子・細木美穂 (TOP) (GSH+J)	51	77	79	55	大嶋清美・山内淑子 (寄島ローン) (フォレストコースト)
有倉素子・島迫順子 (福山ロイヤル) (福山ロイヤル)	21				近藤博子・上田政美 (シャープ) (シャープ)
山田百合・金田朋子 (Dウイラーズ) (GSH+J)					出石真美・中村和恵 (フォレストコースト) (上本TS)
野田麻里子・藤井明美 (フォレストコースト) (フォレストコースト)	52			56	BYE・BYE
海老原育子・榎並純子 (GSH+J) (TOP)		[15]	[16]		児玉明子・河村弘子 (TOP) (TOP)
中森智秋・中村あき子 (松永ローン) (松永ローン)				57	和知和美・山本晴美 (MRA) (福山ロイヤル)
BYE・BYE	53				熊田美奈子・坂麻菜美 (フォレストコースト) (Liberte)
藤井明美・下宮あゆこ (MRA) (MRA)		78	80		白子美佐子・岡田みどり (Double Fault) (Double Fault)
坂田幸恵・八杉由美子 (フォレストコースト) (GSH)				22	江部孝枝・山根典子 (フォレストコースト) (MRA)
松下光子・宮澤紀子 (福山ロイヤル) (福山ロイヤル)	54			58	徳毛薫・高橋泉 (福山ロイヤル) (GSH+J)

シード: ①中村・細木、徳毛・高橋、③中森・中村、児玉・河村、大嶋・山内、⑥松下・宮澤

会場: 竹ヶ端運動公園

第31回 福山市議会議長杯ダブルステニス大会  
女子C級

松岡桂子・稲本澄子 (GSH+J) (GSH+J)	20	32	34	24	檀上詠子・小笠原美加奈 (F&O) (TAGフッチ)
志多木早苗・北田章子 (フォレストコースト) (フォレストコースト)	8				鵜飼誉子・中浜恵子 (MRA) (MRA)
今川初美・竹上みどり (Dウイラーズ) (Dウイラーズ)				10	坂本美由子・細谷佳加 (上本TS) (上本TS)
野坂尚代・竹縄梢 (GSH+J) (福山市職労)	21			25	福島美穂・岩田恵美子 (B&Gクラブ) (福山ローン)
藤井栄・小鼓美紀 (TOP) (TOP)		[13]	[14]		畠真砂子・近本京子 (GSH+J) (福山ロイヤル)
藤井朋子・廣瀬美紀 (MUGEN) (MUGEN)	22			26	今井千鶴子・小出容子 (F&O) (GSH+J)
山田千穂・岡本真澄 (GSH+J) (GSH+J)	9				占部芳美・児玉仁美 (バラの会) (バラの会)
入江宣子・松尾明子 (サザンクロス) (Double Fault)		33	35		清水真貴子・笠原富士子 (笠岡ローン) (笠岡ローン)
杉原万利子・三谷なつ江 (バラの会) (バラの会)	23			27	瀬尾弘子・城戸早葉子 (YELLOWSOX) (YELLOWSOX)
橋口良子・宮沢扶水子 (GSH+J) (GSH+J)					松山かなえ・保田亮子 (GSH+J) (GSH+J)

シード: ①松岡・稲本、②松山・保田、③畠真・近本、④藤井・広瀬、橋口・宮澤、⑥檀上・小笠原

会場: 日化テニスコート

# 福山市テニス協会競技運営委員会細則

制定年月日 1992年2月

最新改定 2011年2月

## 1. ポイント制度

各クラスのドローは 昨年の同大会の戦績ではなく、その時点でのポイントを参考にしてシード順位が決定される。

## 2. 大会参加選手の服装規定

プレーヤーは、清潔でプレーにふさわしいと認められたテニスウエアを着用しなければならない。

テニスウエアとは、男子の場合、シャツとショーツ、女子の場合、ワンピース又は、シャツとスカート又は ショーツとする。

テニス用でないTシャツ、ランニングシャツ、ランニングパンツ、 ジーンズその他不適切なウエアは着用出来ない。

又ロゴの大きさも規制の対象となるので注意の事。

ウエアの適否は、「レフリー又は、会場責任者」が最終判断し、必要に応じて交換を指示する。

※病気等で長ズボンの適用許可を希望される方は医師の診断書を添えて協会に申請する事。

協会の許可は許可後5年間有効とする。

その他詳細は、「JTAテニスルールブック」による。

## 3. クラス昇降格規定

(昇格規定)

各クラス(B.C.D級)の昇格は年1回とし下記戦績のプレーヤーとする。

1) 年間のポイント合計が120ポイント以上の人 (シングルス及びダブルスの合計点)

2) 上のクラスに出場してポイントを取った人

(上のクラスでのポイントが年間120ポイント以上の方は2段階昇格となります)

3) 自己申告により昇格したい人

4) 試合方法が変更になった場合はそのつど検討する

5) その他競技運営委員会にて認めた者

(降格規定)

降格については当年度の最終大会終了後、下記の条件が満たされた場合に資料を添えて協会に申請し承認された時認められる。

1) 4大会(市議長杯シングルス・ダブルス及び市長杯シングルス・ダブルス)連続初戦敗退

2) 2年間協会の大会にエントリーして無い人

3) C級からD級への降格は原則出来ないものとする。但し60才以上で年齢による降格が出来る。

4) A級からB級及びB級からC級への降格は男女共45才以上で年齢による降格が出来る。

(但し昇格後3年未満の場合は年齢による降格は適用されない)

降格希望者は当年度全試合終了後12月31日までに協会の降格届にて申請を完了の事

\* 新規登録者で以前登録のあった人は、抹消後3年たっていないと降格出来ないものとする。

## 4. 運営スタッフの選任について

各団体は大会のエントリーを行う場合 同時にその大会の運営スタッフ名を明記する。

運営スタッフ名記入のないエントリーは受理されない。試合二日目の運営スタッフについてはレフェリーの任命とする。

運営スタッフに任命された人は運営の手引きをもとに責任を持って最後まで行う事。

## 5. 欠場について

エントリーして大会ドローに記載された後、何らかの理由により大会を欠場(WO)する場合、必ず試合当日までにその旨をテニス協会 又は 会場に連絡するようお願いいたします。

無断欠場が発生した場合、1回目は警告、12ヶ月以内に2回目が発生すると、12ヶ月間の試合出場停止となります。

欠場する場合は必ず連絡して下さい。

## 6. 試合の遅刻について

日本テニス協会ルールにおいては15分遅刻において失格とされているが、福山市テニス協会の主催大会においては、競技運営の都合上5分間の遅刻にて失格として扱う。徹底されたい。

## 7. セルフジャッジ

アウト、フォルトのコールは即時に明瞭に行うこと。その後、サーバーがポイントをはっきりとコールすること。

尚 セルフジャッジにおける相手に有利な判定とは、ボールの落下点とラインの間にハッキリ隙間が認められてはじめてフォルト、アウト と判定できる。

とかく 接戦においては 自分に有利に判定しやすく、トラブルとなる場合があるので注意されたい。

## 8. 表彰式

入賞者は特別な理由のない限り表彰式には必ず出席しなければならない。

## 9. 欠場・失格の表記方法の変更

通常の欠場 WO (ウォークオーバー)

試合途中の棄権 RET (リタイヤ)

途中失格 DEF

## 追 記

福山市テニス協会登録者が福山市テニス協会外近隣の協会に登録 又は 試合に参加する場合、主催者 及び他参加者に迷惑の及ばぬよう適正にエントリーを行う事。適正とは福山市テニス協会ランクより上下1ランクの範囲内とする。