

第31回 福山市議会議長杯シングルステニス大会 (仮ドロー)

【主催】 福山市テニス協会
【後援】 福山市教育委員会 財団法人福山市体育協会
【期日】 2015年3月8日(日)・15日(日)午前9時より (予備日3月22日(日))
【大会会長】 宇田 伸
【ディレクター】 後藤 哲也
【レフリー】 千田 彰子
【ア・レフリー】 古川 和秋
【スタッフ】 近藤 栄達・松山 繁・中村 修・清水 恵一・林 英亜・橋本龍太郎
【大会会場】

1 日 目

当日朝の試合開始前、コート使用はできません。

大会会場	種目	日程	会場責任者	運営スタッフ
びんご運動公園 TEL 090-7590-0283	男子オープン 男子A・Bブロック 女子オープン	ベスト8まで ベスト8まで ベスト4まで	本多 優 (BINGO)	赤木雅子 (GSH+J) 藤井康司 (JFEスチール) 河村大輔 (北川鉄工) 桃谷 文 (福山市職労)
福山テニスセンター TEL 090-7590-0282	男子D級 C・Dブロック	ベスト8まで	高橋 泉 (GSH+J)	倉田昌紀 (TAGチチ) 水尾篤司 (Tips) 橋本龍太郎 (福山市立大)
日本化薬コート TEL 090-7590-0283	男子B級	ベスト8まで	近藤 栄達 (BINGO)	中村 修 (TOP) 出原亮宏 (サングロス)
長者原コート TEL 090-7590-0283	男子C級	ベスト8まで	清水 恵一 (上本TS)	林 英亜 (Down Under) 藤井 翼 (日本化薬)
神辺テニスコート TEL 090-7590-0283	女子D級	ベスト4まで	栗木原勝志 (TOP)	甲斐仁美 (上本TS) 中川 泉 (GSH)
沼隈テニスコート TEL 090-7590-0281	女子B級 女子C級	ベスト2まで ベスト4まで	松山 繁 (日本化薬)	山根典子 (MRA) 浅利康子 (福山ロイヤル)

※初日雨天の場合、他の会場が中止でも男子オープンの試合はびんご運動公園インドアコートで行います。
 ※福山テニスセンターのみ初日雨天中止の場合、会場が変更になります。必ず確認してください。

※試合当日棄権される場合は必ず大会会場までその旨をご連絡下さい。
 但し男女オープン種目の方は必ずFAX (084-944-3553) でお願いいたします。

【試合予定時間】

《1日目》

会場	びんご運動公園	福山テニスセンター	日本化薬コート	長者原コート	神辺コート	沼隈コート
種目	男子オープン	男子D級	男子D級	男子B級	男子C級	女子D級
時間	女子オープン	男子D級 (A・Bブロック)	男子D級 (C・Dブロック)	男子B級	男子C級	女子D級
使用面数	8面	8面	8面	5面	6面	4面
9:00	1~16	1~16	1~16	1~10	1~12	1~8
10:00	17~24	17~24	17~24	11~15	13~18	9~12
11:00	25~32	25~32	25~32	16~20	19~24	13~16
12:00	33~40	33~	33~	21~25	25~30	17~
13:00	41~			26~	31~	
14:00						

《2日目》

会場	びんご運動公園
9:00	【1】~【16】
10:00	【17】~

【大会注意事項】

1. 試合方法……試合は全て8ゲームズプロセット(8-8オール後7ポイントタイブレーク)で行います。(但し、天候及びその他の状況等により変更して行う場合もあります)
2. 出席の届出……試合予定時間20分前に、ゲームの出来る服装で出席を届けて下さい。試合進行はオーダーオブプレーにておこないます。原則として試合のコールは行いません。各自がオーダーオブプレー表にて試合開始時間を予測して下さい。
3. 競 技……福山市テニス協会「競技運営委員会細則」およびJ T A「ルールブック」による。「セットブレイク・ルール」を採用しますので注意して下さい。
4. 審 判……試合は、全試合セルフジャッジを原則としますが、S C Uがつく場合があります**運営スタッフがフットフォルトをとることがあります。**
5. ウォームアップ……試合前の練習はありません。(サービス4本のみ)
6. 使用球……ダンロップフォート(セットボールは持帰不可です。)
試合結果は勝者がボールと一緒に本部まで届けて下さい。
7. 表 彰……女子B級は2位まで。その他の種目は3位まで表彰します。
8. 雨天等の問い合わせについて
コートの集合を原則とします。次の日程、並びに試合開始予定時刻は現地へ集合して確認のこと。 初日雨天の時は、会場変更があります。当日確認できない場合は、レフリーまで問い合わせして下さい。
TEL 090-7590-0283
福山市テニス協会への問い合わせ 電 話 084-928-5011
FAX 084-944-3553
但し、月曜日・木曜日・土曜日・・・14:00~17:00
大会当日(各会場へ)・・・8:30~
9. 参加者への注意事項について
 - ・大会中の事故・負傷については応急処置をしますが、その他一切の責任は負いません。尚、傷害保険に加入しています。大会中の事故・負傷等が有りましたら事務局までお問い合わせ下さい。
 - ・大会参加者は、日頃から健康管理に留意し万全な健康状態で出場してください。
 - ・大会当日、急に体調が悪くなった場合は無理をして出場しないでください。
 - ・競技中に体調が悪化した場合は、無理をせずリタイアしてください。状態によっては医療機関で受診して下さい。
 - ・競技する前はストレッチ運動など準備運動を十分に行うとともに、運動終了後は整理運動を行ってください。

◎ 大会無届け欠場者へのペナルティーについて

無届け欠場を年間2回行った場合は、1年間福山市テニス協会主催の大会には出場出来ません。

10. その他

①シードについて……シードはJ T Aのシードの取り方に添って実施しています。

男女オープンはJ 2大会ですので、J T Aランキングにてシードをつけています。

②コートに入ったら必ず対戦相手の確認を行って下さい。

11. 試合当日は駐車場の混雑が予想されます。出来る限り相乗り等の協力をお願いします。

駐車場は決められた場所のみ使用して下さい。マナーを守って駐車して下さい。

持参した弁当、ドリンク類の空き容器は会場に捨てる事が出来ません。各自必ず持ち帰ること！

公営コートでのテニススクール業務禁止について (重い処分が課せられます)

広島県テニス協会及び行政よりの通達により、公営コートにおける金銭授受がともなうテニス教室等の行為は行政が主催する場合を除き禁止され、福山市テニス協会も倫理違反行為として禁止しております。

これに違反する行為が認められた場合2007年より、関与した授受両者ともに協会登録を除籍する重い処分が行われますので充分ご注意下さい。

第31回 福山市議会議長杯シングルステニス大会
男子オープン

(Aブロック)

橋 高 凱	---	---	
(デュ・ウイラーージュ)	---	---	
Bye	---	---	
		24	
西 條 竜 太 郎	---	---	
(サザンクロス)	1	---	
佐 々 井 達 夫	---	---	
(MUGEN)	---	---	
高 橋 信 次	---	---	
(笠岡ローン)	2	---	
福 田 朋 晃	---	---	
(サザンクロス)	---	---	
浦 部 哲 二	---	---	
(YELLOW SOX)	3	---	
土 屋 光 正	---	---	
(サザンクロス)	---	---	
松 尾 浩 太 郎	---	---	
(L.T.C)	---	---	
Bye	---	---	
		26	
中 原 光 生	---	---	
(寄島ローン)	4	---	
高 野 啓 二	---	---	
(JFEスチール)	---	---	
佐 藤 正 章	---	---	
(サザンクロス)	5	---	
本 多 優	---	---	
(備後テニスクラブ)	---	---	
Bye	---	---	
		27	
高 橋 昌 之	---	---	
(デュ・ウイラーージュ)	---	---	
藤 岡 光 輝	---	---	
(サザンクロス)	---	---	
Bye	---	---	
		28	
原 田 駿	---	---	
(F&O)	6	---	
延 平 健 太	---	---	
(サザンクロス)	---	---	
浜 崎 孝	---	---	
(上本TS)	7	---	
長 嶋 秀 諭	---	---	
(寄島ローン)	---	---	
山 本 峯 廣	---	---	
(寄島ローン)	8	---	
金 尾 敏 弘	---	---	
(サザンクロス)	---	---	
高 橋 大 希	---	---	
(Liberte)	9	---	
細 谷 隆 浩	---	---	
(Down Under)	---	---	
寺 下 治 記	---	---	
(サザンクロス)	10	---	
山 口 晃 平	---	---	
(近大福山高校)	---	---	
杉 田 和 範	---	---	
(JFEスチール)	11	---	
熊 田 敏 之	---	---	
(フレストコースト)	---	---	
Bye	---	---	
		31	
小 川 貴 志	---	---	
(上本TS)	---	---	

(Bブロック)

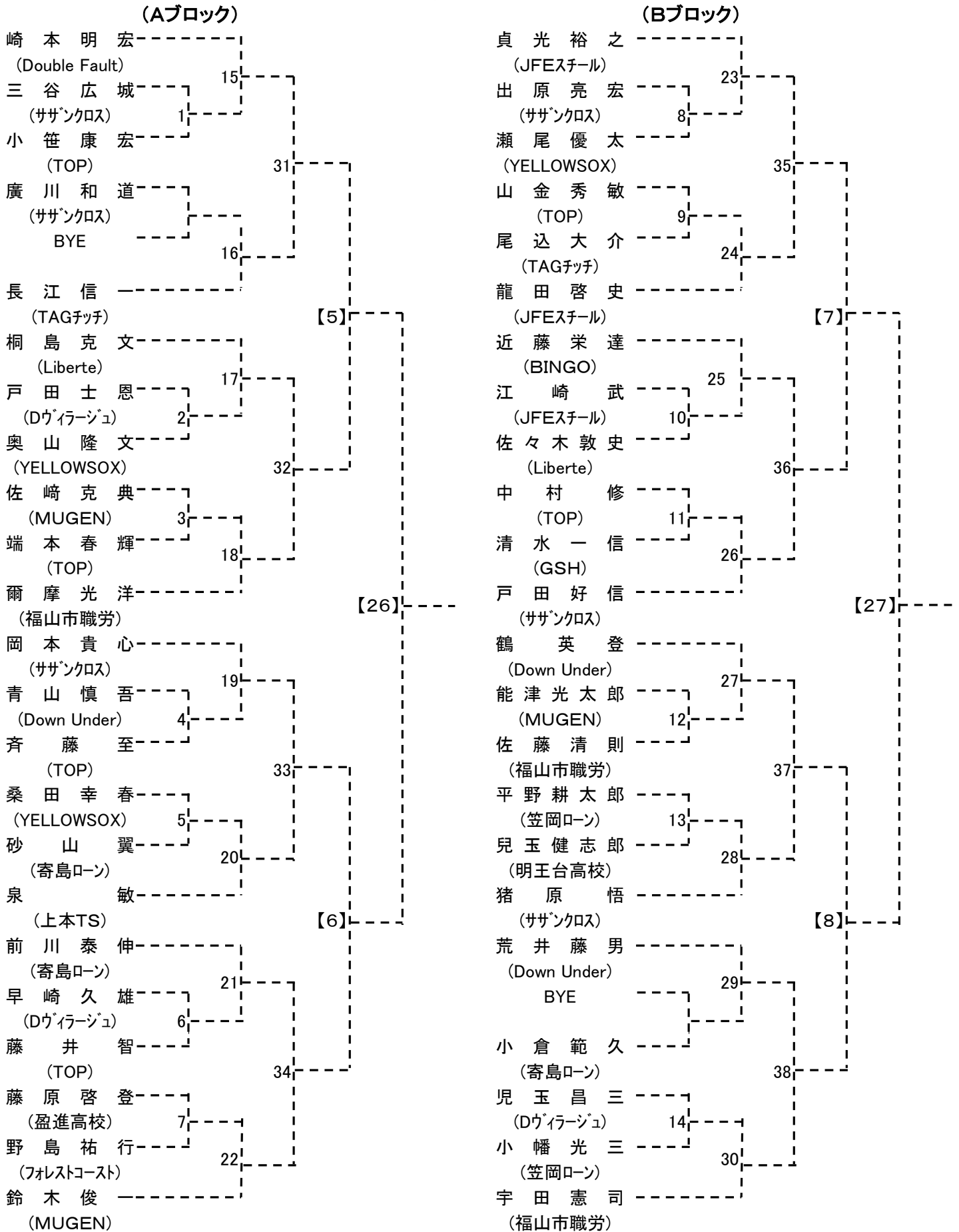
高 橋 真	---	---	
(Liberte)	---	---	
Bye	---	---	
		32	
奥 田 努	---	---	
(Liberte)	12	---	
吉 田 浩 之	---	---	
(寄島ローン)	---	---	
小 寺 邦 彦	---	---	
(サザンクロス)	13	---	
原 寛 高	---	---	
(上本TS)	---	---	
Bye	---	---	
		33	
緒 方 慎	---	---	
(フレストコースト)	---	---	
青 山 裕	---	---	
(J' sons)	14	---	
洲 崎 靖	---	---	
(サザンクロス)	---	---	
榎 崎 日 呂 成	---	---	
(デュ・ウイラーージュ)	15	---	
阿 佐 栄 治	---	---	
(上本TS)	---	---	
毛 利 康 人	---	---	
(デュ・ウイラーージュ)	16	---	
藤 井 康 司	---	---	
(JFEスチール)	---	---	
Bye	---	---	
		35	
佐 藤 友 紀	---	---	
(デュ・ウイラーージュ)	---	---	
大 嶋 幸 平	---	---	
(Liberte)	---	---	
Bye	---	---	
		36	
高 山 豊	---	---	
(サザンクロス)	17	---	
古 川 和 秋	---	---	
(Liberte)	---	---	
佐 々 木 剛	---	---	
(Double Fault)	18	---	
佐 藤 将 人	---	---	
(盈進高校)	---	---	
鈴 村 勇 希	---	---	
(Liberte)	19	---	
浅 野 裕 城	---	---	
(Down Under)	---	---	
棗 田 洋 輔	---	---	
(サザンクロス)	20	---	
村 上 秀 人	---	---	
(フレストコースト)	---	---	
高 佑 典	---	---	
(福山大学硬式庭球部)	21	---	
成 毛 宏 充	---	---	
(寄島ローン)	---	---	
藤 井 智 邦	---	---	
(MUGEN)	22	---	
横 山 大 佑	---	---	
(福山市職労)	---	---	
Bye	---	---	
		39	
古 川 智	---	---	
(FUTURE-ONE)	---	---	

シード: ①橋高、②古川、③佐藤、④藤岡、⑤高橋(真)、⑥小川、⑦大嶋、⑧高橋(昌)、
⑨松尾、⑩緒方、⑪浅野、⑫高橋(大)、⑬棗田、⑭青山、⑮金尾、⑯土屋、

会場: **びんご運動公園**

第31回 福山市議会議長杯シングルステニス大会

男子B級

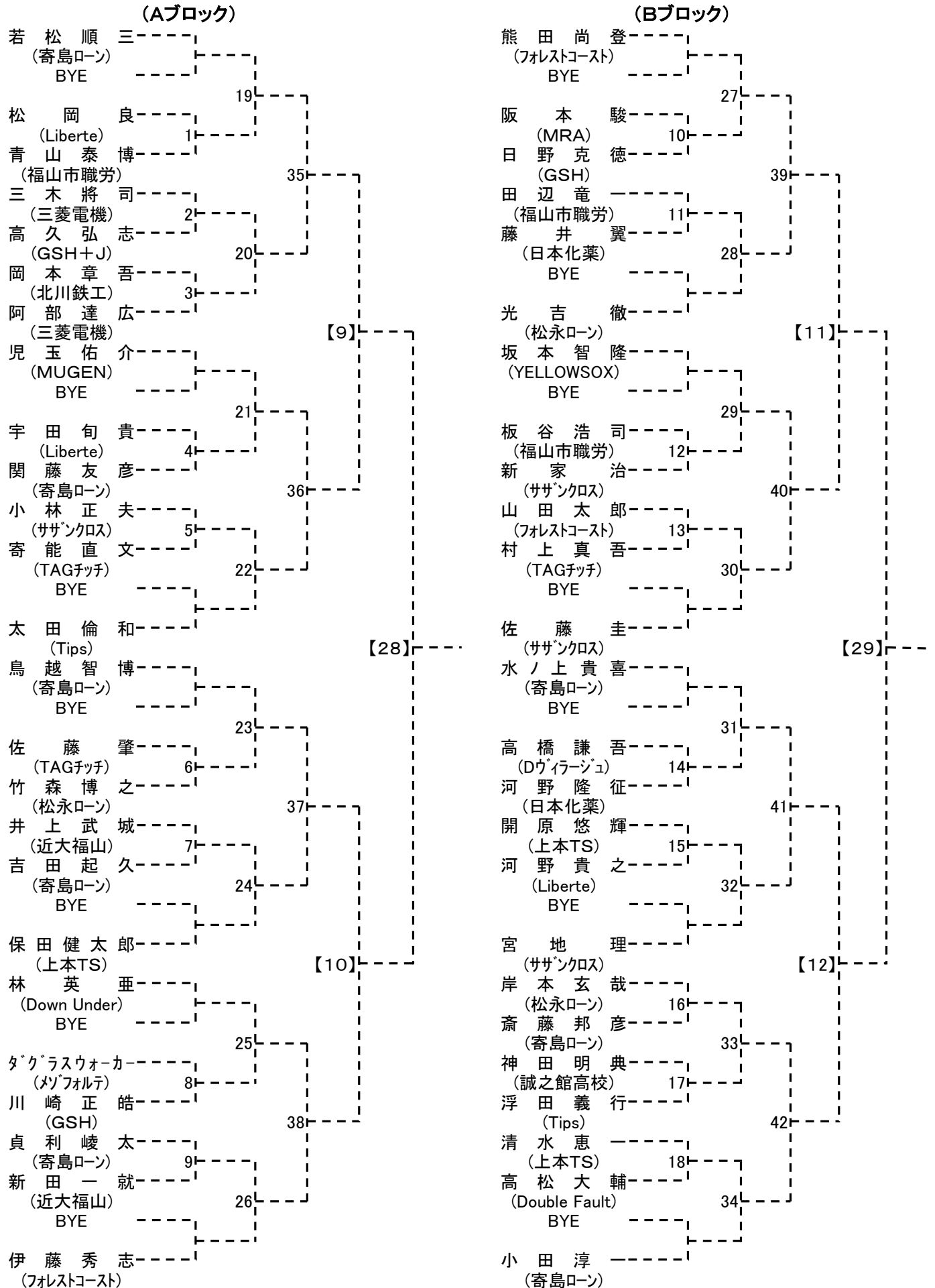


シード: ①崎本、宇田、岡本、④戸田、⑤鈴木、貞光、爾摩、鶴、桐島、猪原、前川、龍田、泉

会場: 日本化薬テニスコート

第31回 福山市議会議長杯シングルステニス大会

男子C級



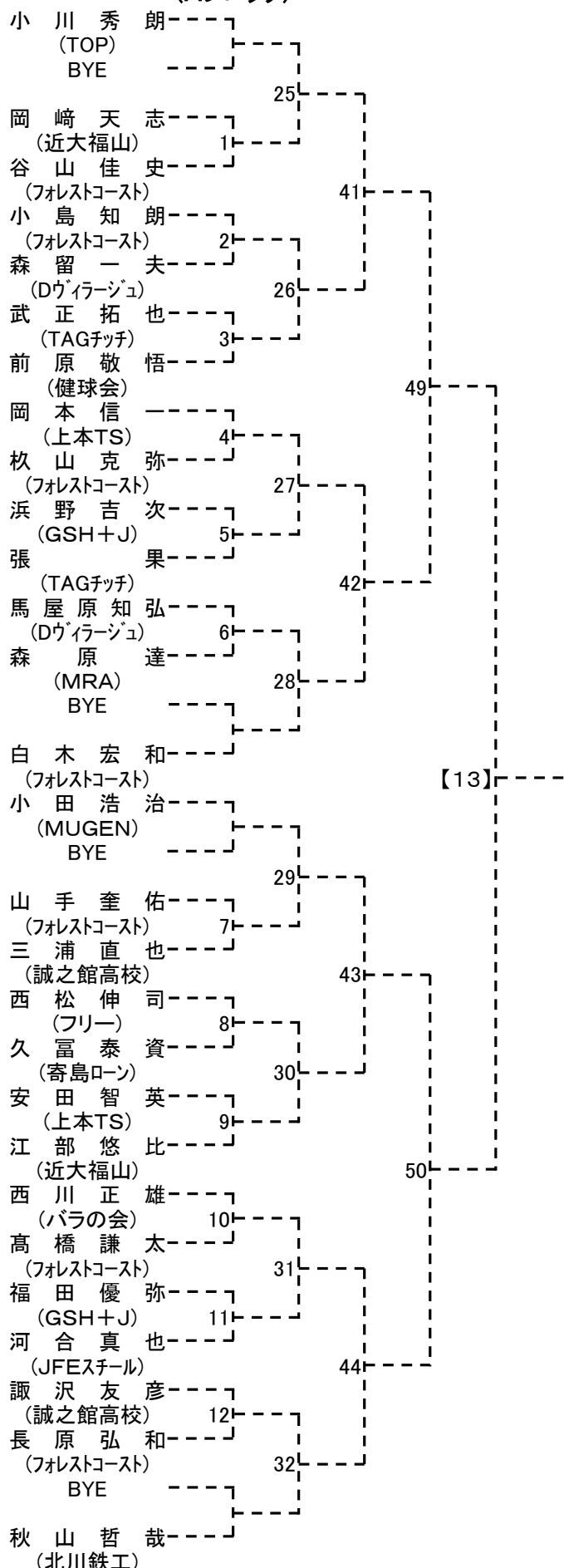
シード: ①若松、②小田、③佐藤、④鳥越、伊藤、熊田、⑦太田、水ノ上、児玉、宮地、林、光吉、保田

会場: 長者原テニスコート

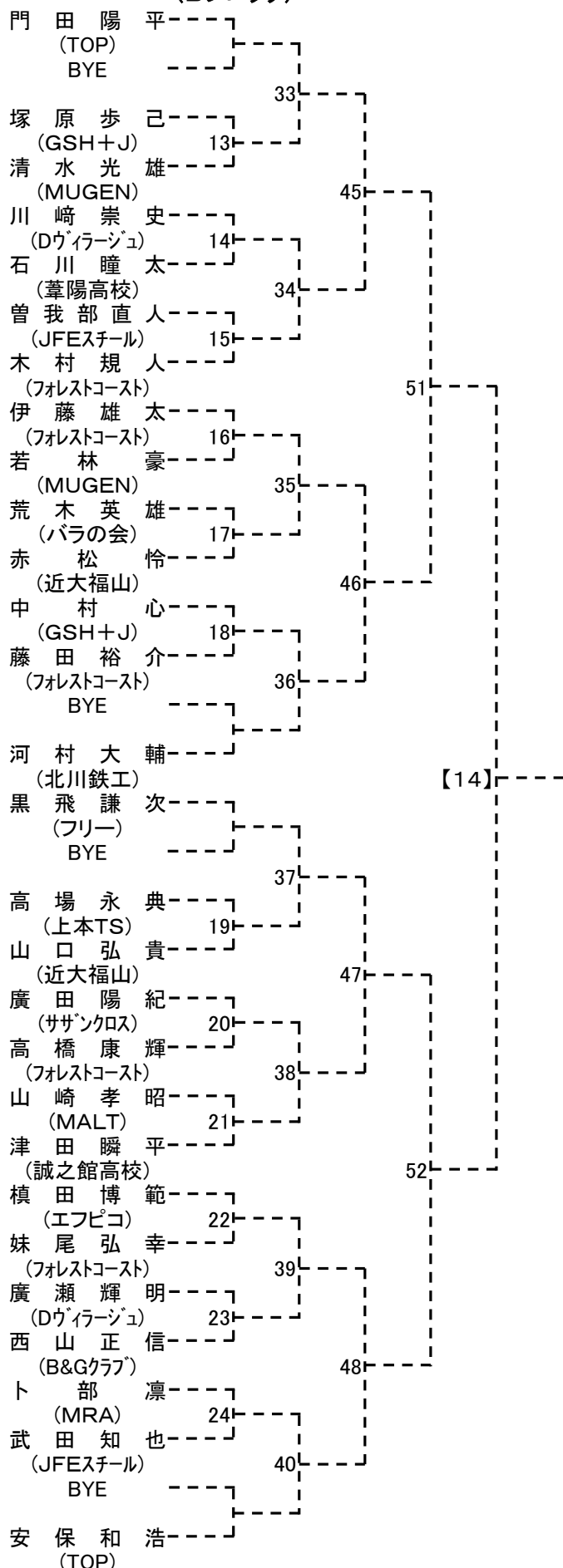
第31回 福山市議会議長杯シングルステニス大会

男子D級

(Aブロック)



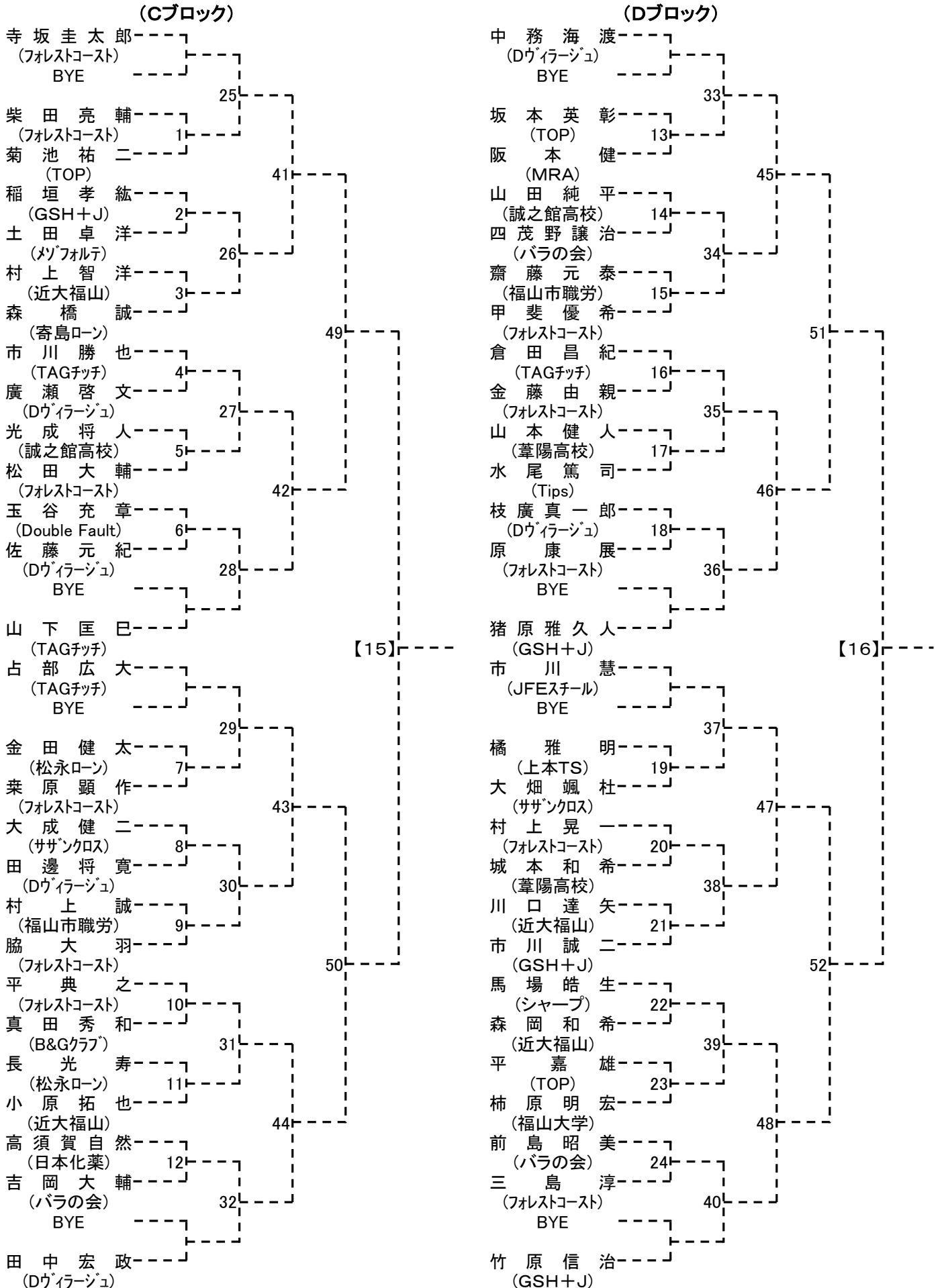
(Bブロック)



シード: ①小川、竹原、③門田、田中、⑤安保、寺坂、中務、⑧秋山、小田、⑩猪原、⑪黒飛、山下、占部、河村、白木

会場: **びんご運動公園**

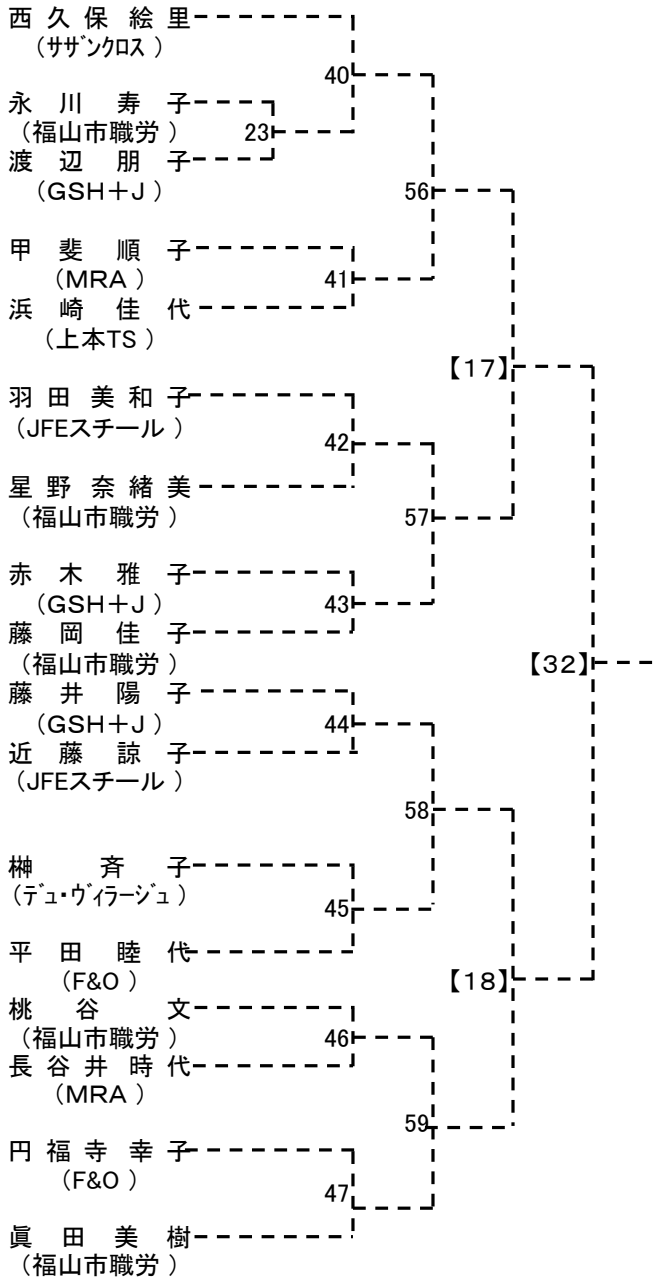
第31回 福山市議会議長杯シングルステニス大会
男子D級



会場: 福山テニスセンター

第31回 福山市議会議長杯シングルステニス大会

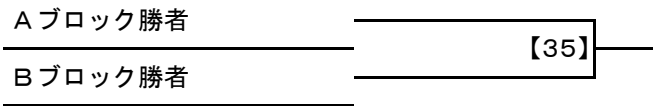
女子オープン



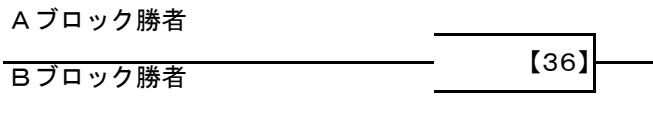
シード: ①西久保、②眞田

会場: びんご運動公園

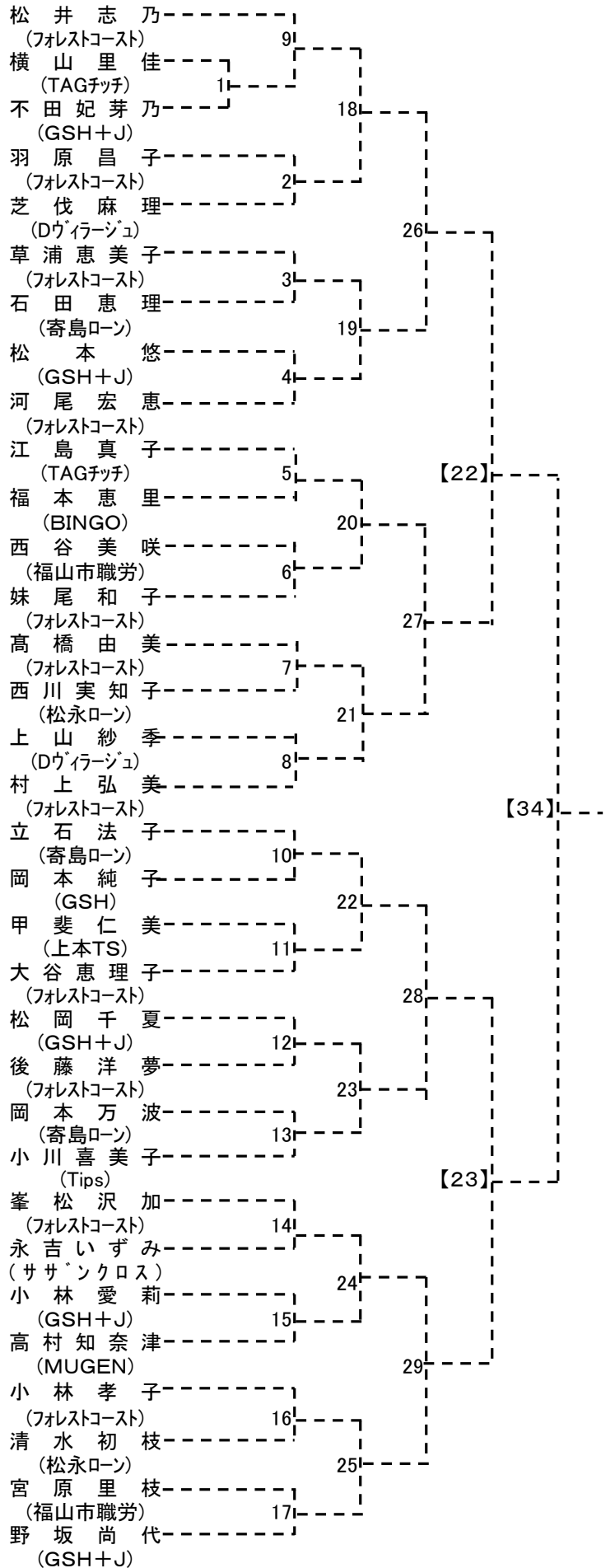
男子オープン決勝トーナメント



男子B級決勝トーナメント



女子D級

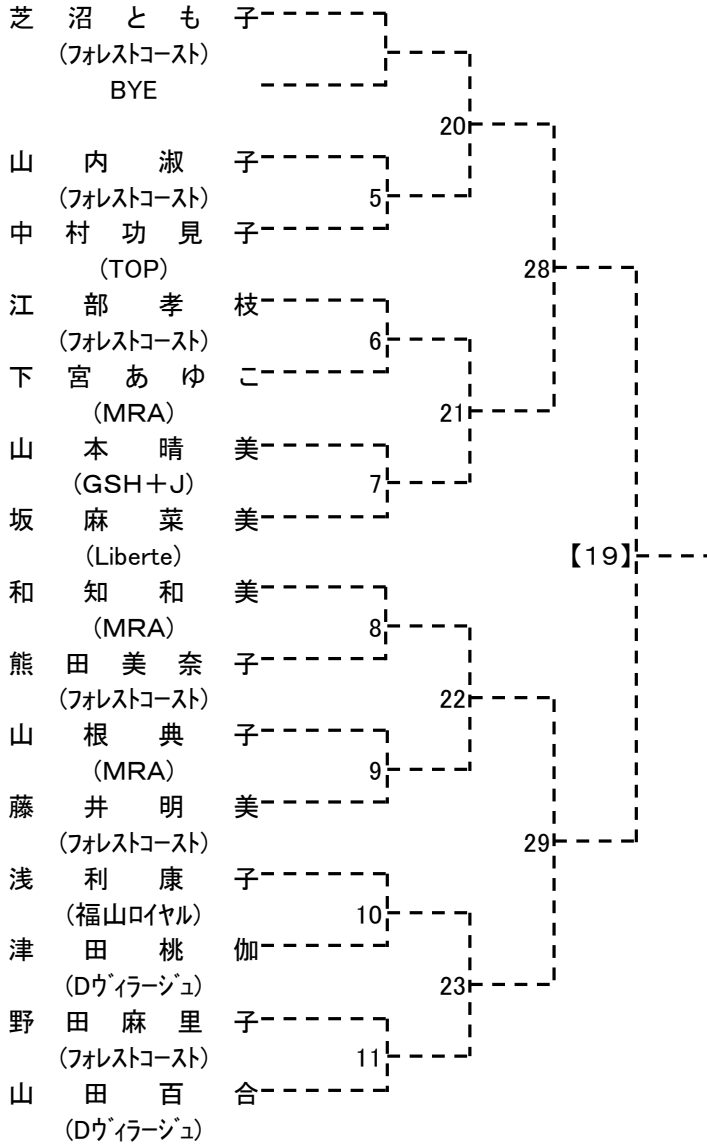


シード: ①松井、②野坂、③江島、小川、⑤村上、立石、河尾、峯松、草浦、高村

会場: 神辺テニスコート

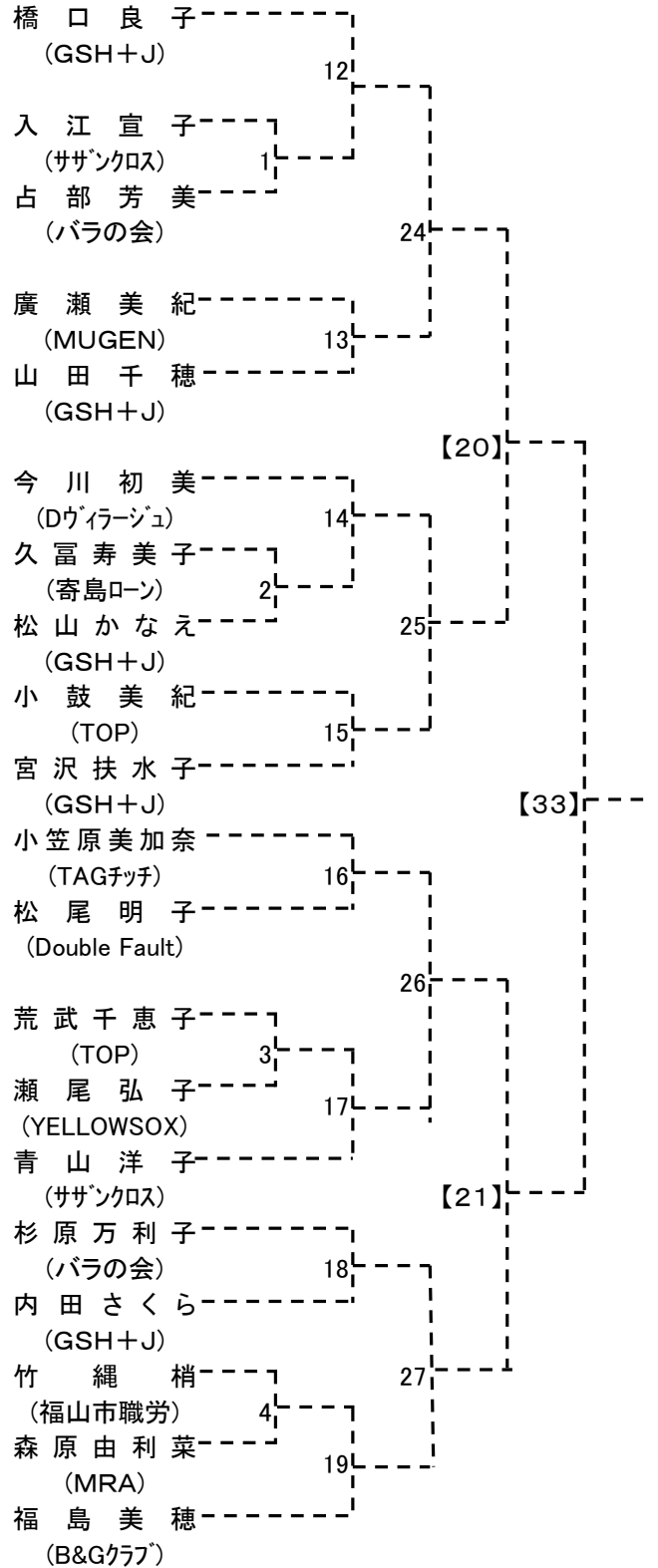
第31回 福山市議会議長杯シングルステニス大会

女子B級



会場: 沼隈テニスコート

女子C級

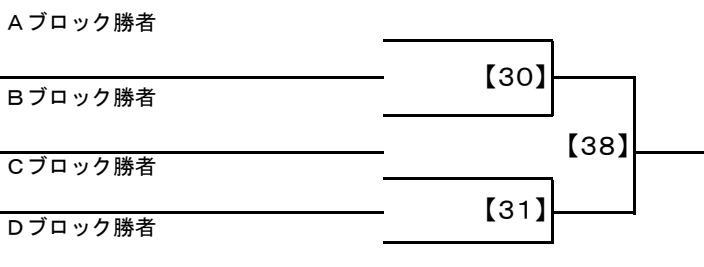


男子C級決勝トーナメント



男子D級シングルス決勝トーナメント

シード: ①橋口、②福島



会場: 沼隈テニスコート