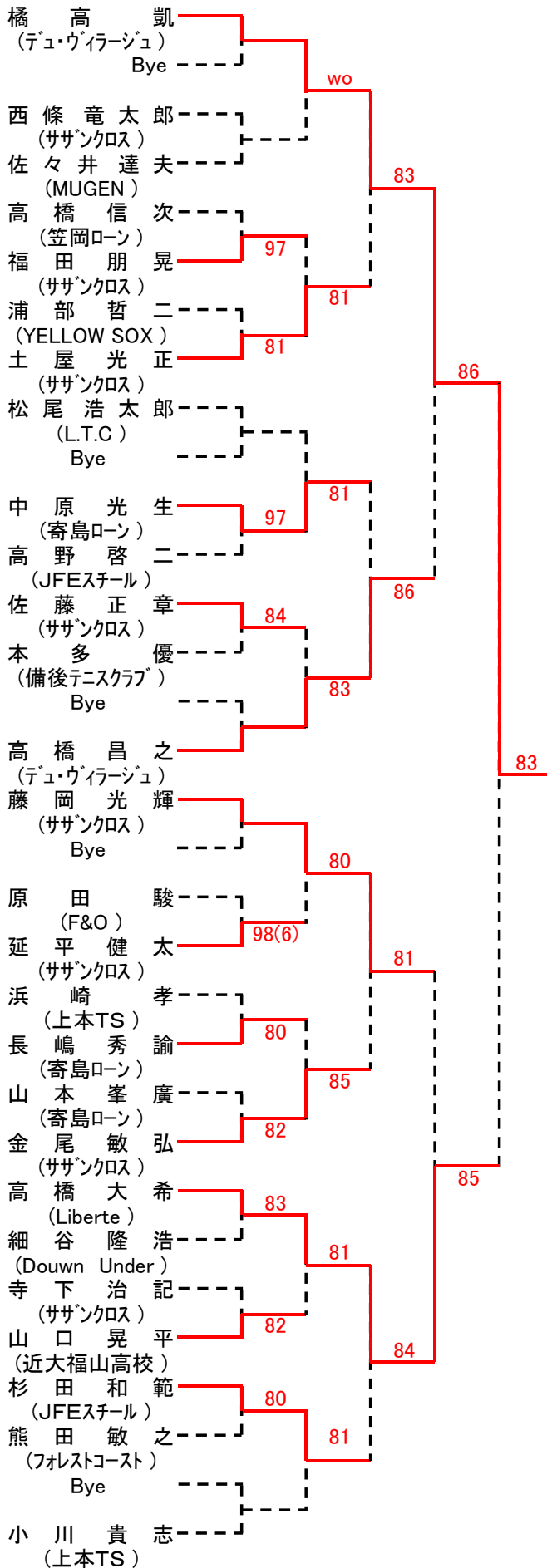
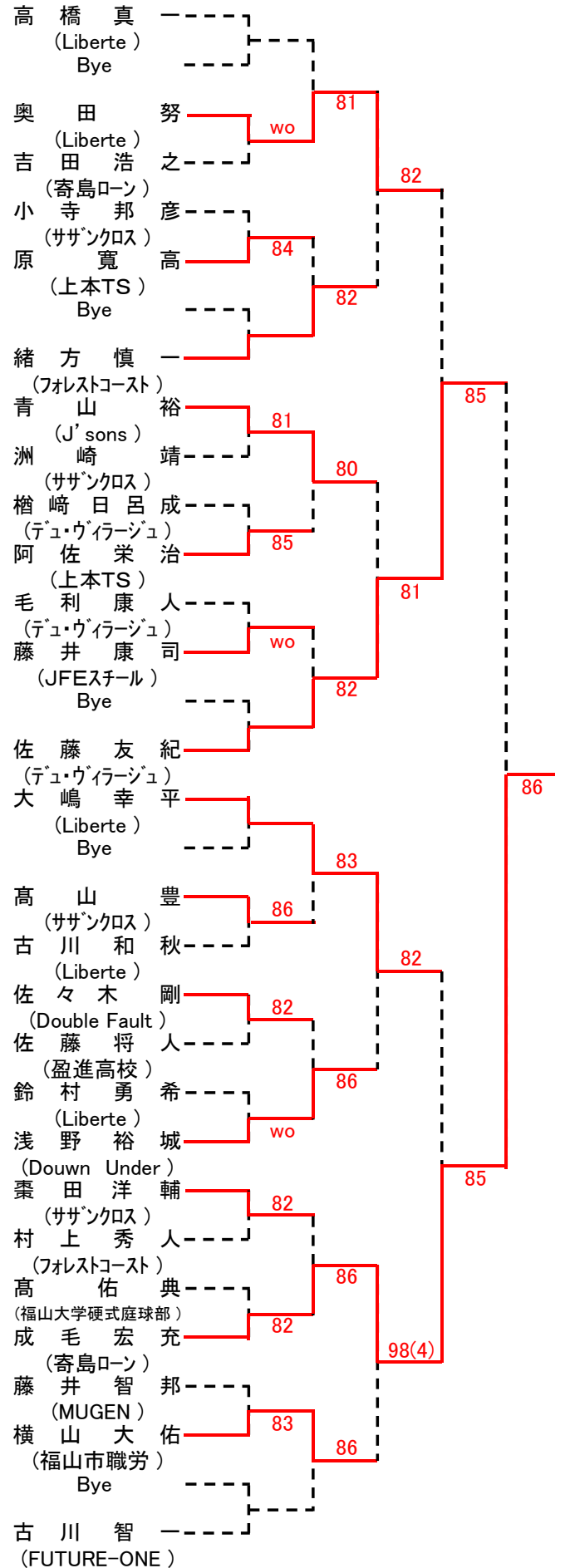


第31回 福山市議会議長杯シングルステニス大会
男子オープン

(Aブロック)



(Bブロック)

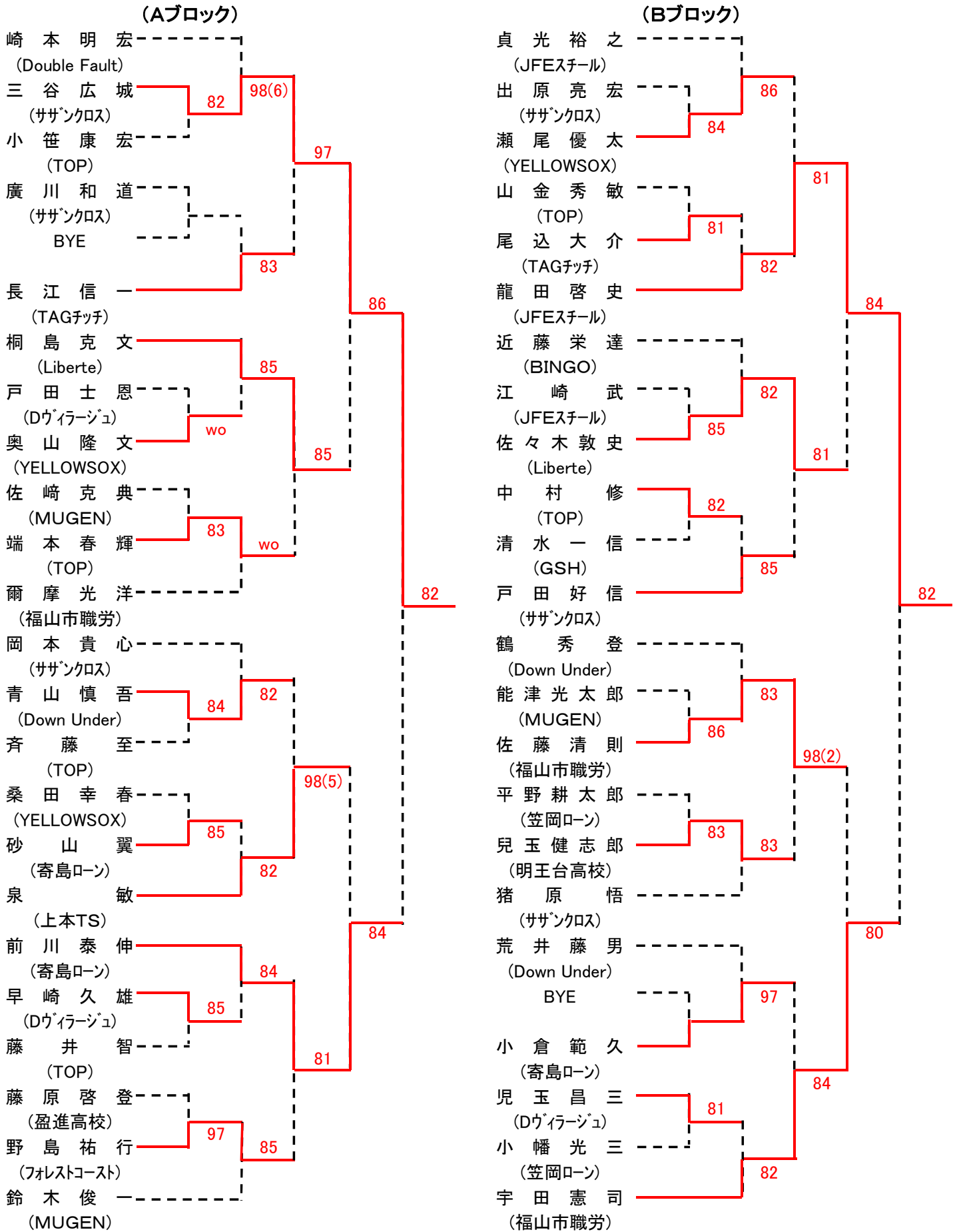


シード: ①橋高、②古川、③佐藤、④藤岡、⑤高橋(真)、⑥小川、⑦大嶋、⑧高橋(昌)、
⑨松尾、⑩緒方、⑪浅野、⑫高橋(大)、⑬棗田、⑭青山、⑮金尾、⑯土屋、

会場: **びんご運動公園**

第31回 福山市議会議長杯シングルステニス大会

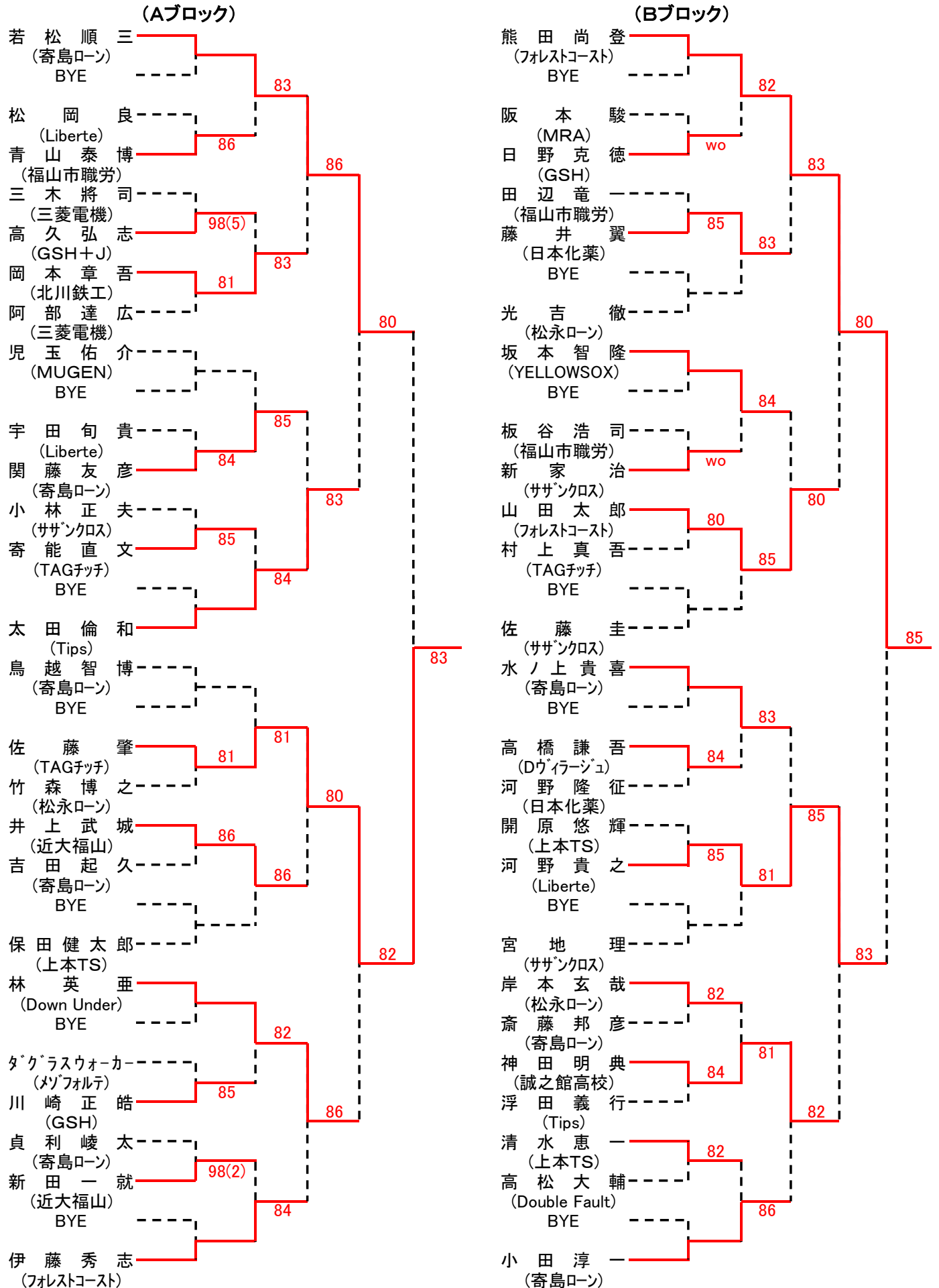
男子B級



シード: ①崎本、宇田、岡本、④戸田、⑤鈴木、貞光、爾摩、鶴、桐島、猪原、前川、龍田、泉

会場: 日本化薬テニスコート

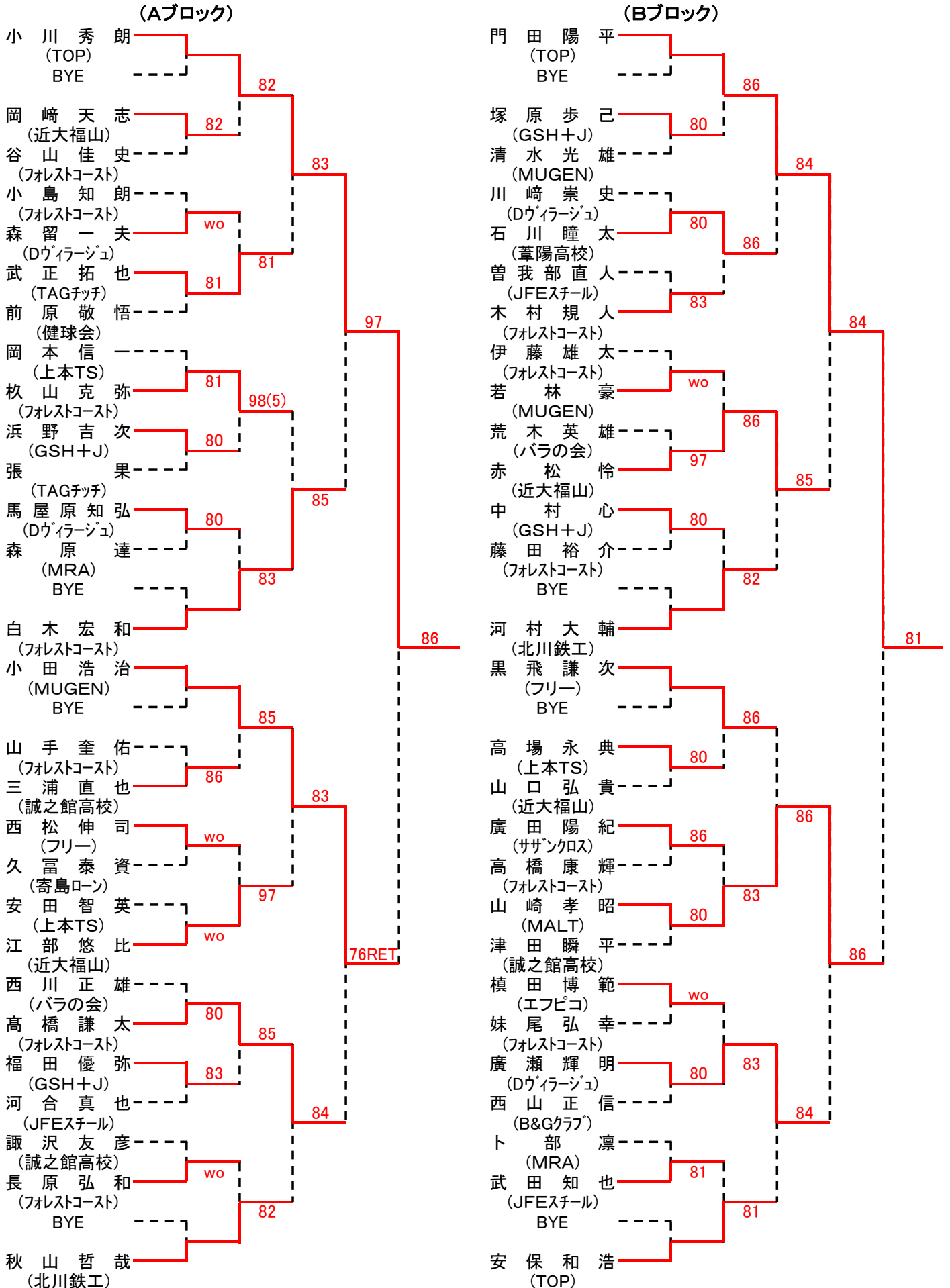
第31回 福山市議会議長杯シングルステニス大会
男子C級



シード: ①若松、②小田、③佐藤、④鳥越、伊藤、熊田、⑦太田、水ノ上、児玉、宮地、林、光吉、保田

会場: 長者原テニスコート

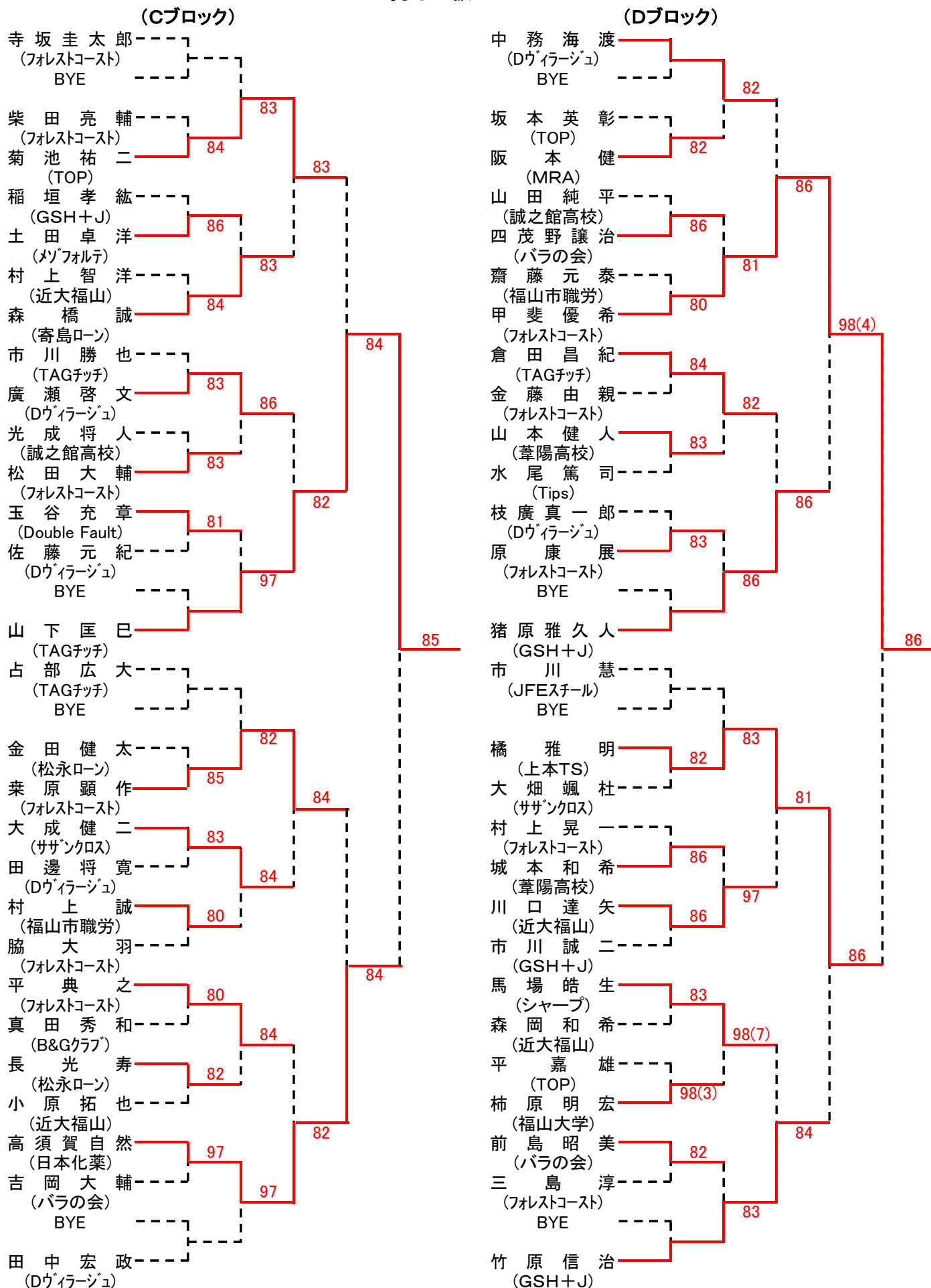
第31回 福山市議会議長杯シングルステニス大会
男子D級



シード: ①小川、竹原、③門田、田中、⑤安保、寺坂、中務、⑧秋山、小田、⑩猪原、⑪黒飛、山下、占部、河村、白木

会場: **びんご運動公園**

第31回 福山市議会議長杯シングルステニス大会
男子D級

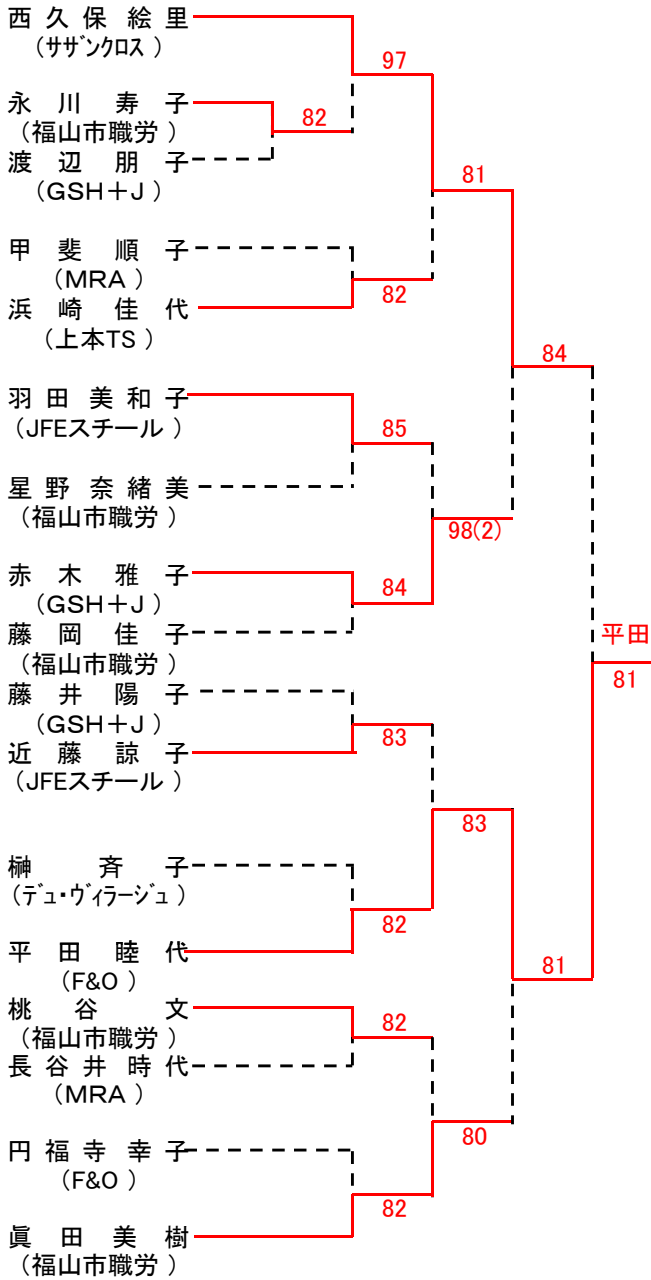


シード: ①小川、竹原、③門田、田中、⑤安保、寺坂、中務、⑧秋山、小田、⑩猪原、⑪黒飛、山下、占部、河村、白木

会場: 福山テニスセンター

第31回 福山市議会議長杯シングルステニス大会

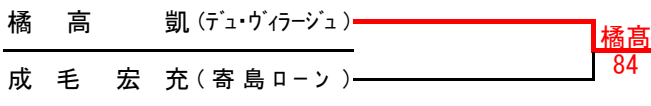
女子オープン



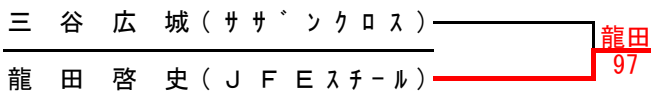
シード: ①西久保、②眞田

会場: びんご運動公園

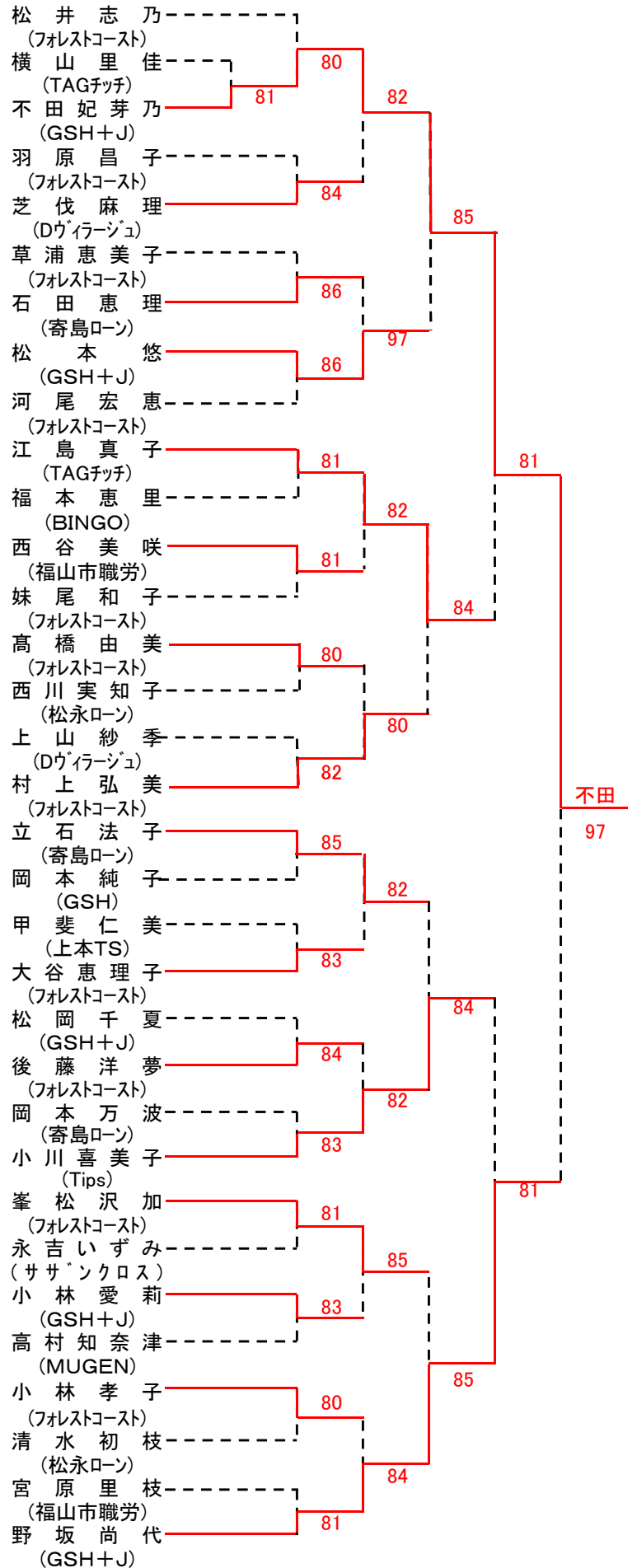
男子オープン決勝トーナメント



男子B級決勝トーナメント



女子D級

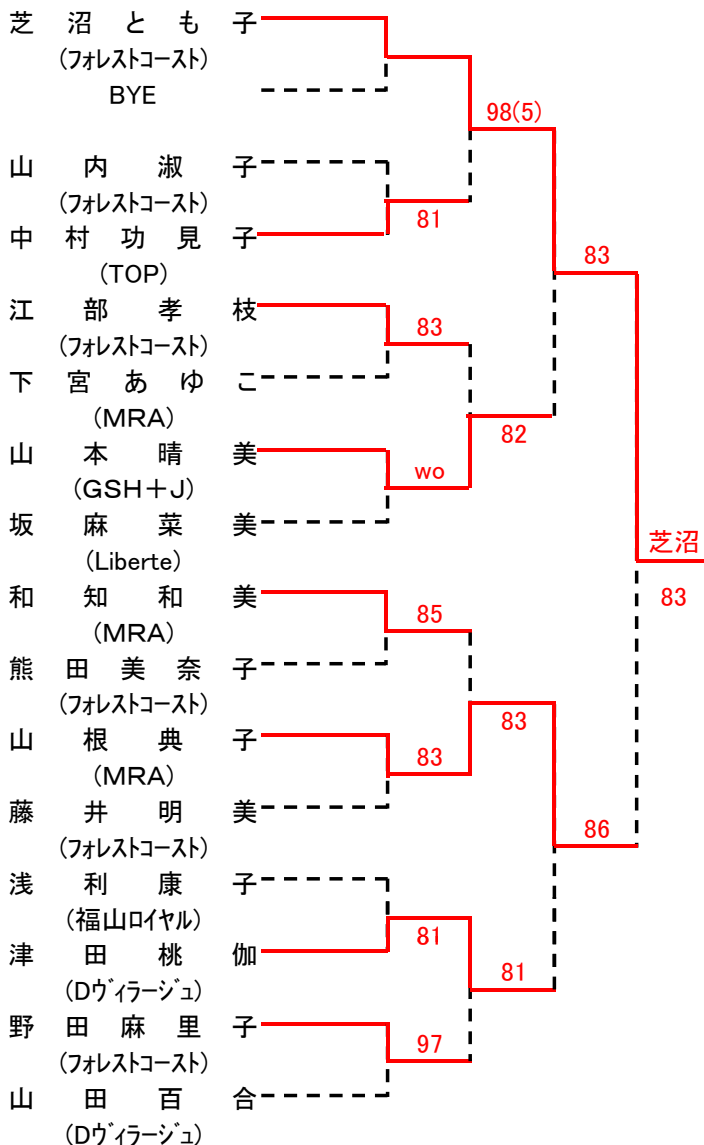


シード: ①松井、②野坂、③江島、小川、⑤村上、立石、河尾、峯松、草浦、高村

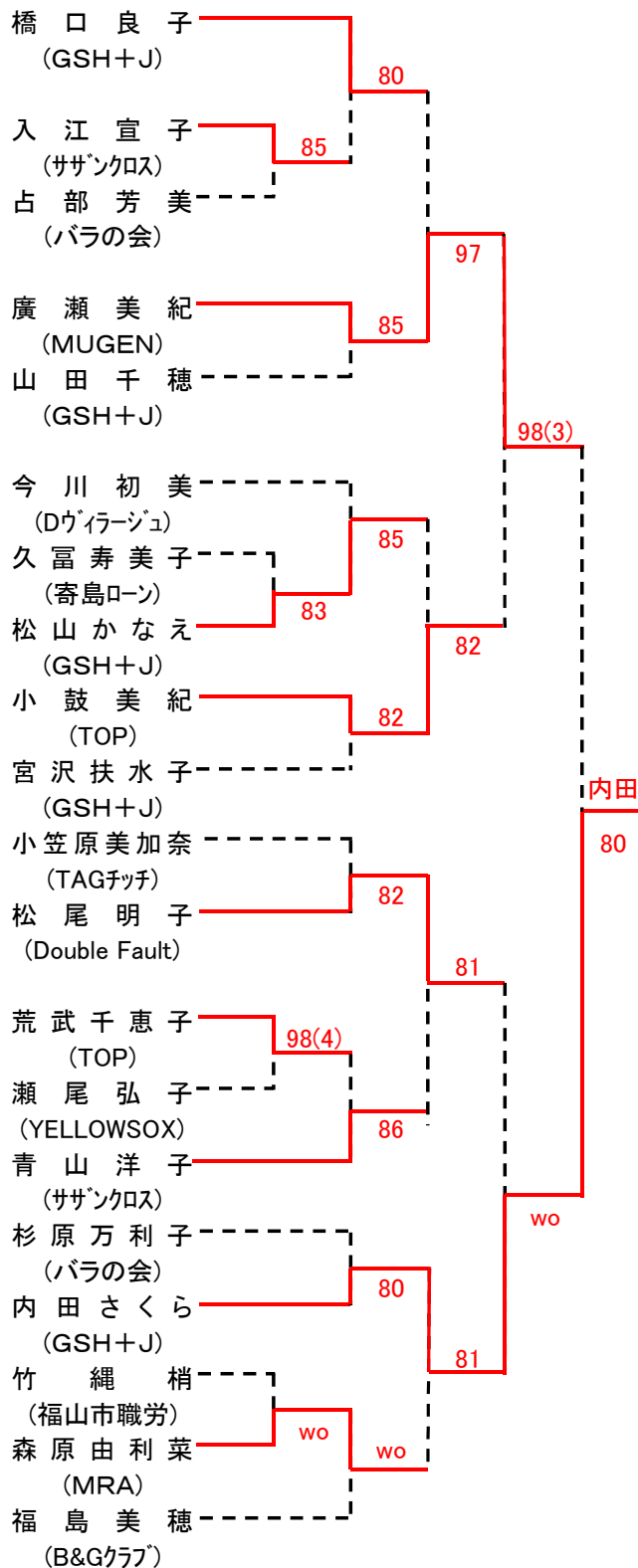
会場: 神辺テニスコート

第31回 福山市議会議長杯シングルステニス大会

女子B級

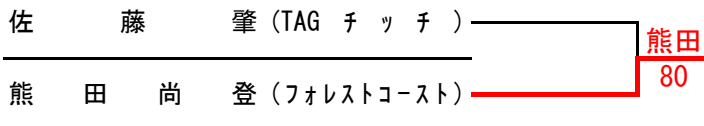


女子C級



会場: 沼隈テニスコート

男子C級決勝トーナメント



男子D級シングルス決勝トーナメント



シード: ①橋口、②福島

会場: 沼隈テニスコート