

第31回 福山市長杯ダブルステニス大会 (仮ドロー)

- 【主催】 福山市テニス協会
 【後援】 福山市教育委員会・(公財)福山市体育協会
 【期 日】 2015年9月6日(日)・13日(日)午前9時より〔予備日9月21日(祝)〕
 【大会会長】 宇田 伸
 【ディレクター】 後藤 哲也
 【レフリー】 原田 清
 【ア・レフリー】 古川和秋・眞田美樹・塚原弘二・本多 優・田口吉孝

【大会会場】 当日朝の試合開始前、コート使用はできません。
1 日 目

大会会場	種 目	日 程	会場責任者	運営スタッフ
竹ヶ端運動公園 TEL 090-7590-0283	男子 B 級 男子 D 級 女子 B 級 女子 C 級 女子 D 級	ベスト4まで ベスト8まで 準決勝まで ベスト4まで ベスト4まで	塚原弘二 (シャープ)	田口吉孝 (TAGタッチ) 黒田裕幸 (DownUnder) 中村あき子 (松永ローン) 野坂尚代 (GSH+J)
日本化薬テニスコート TEL 090-7590-0281	男子 A 級 女子 A 級	ベスト4まで 準決勝まで	本多 優 (備後テニス)	眞田美樹 (市職労) 松石和典 (MRA)
沼隈テニスコート TEL 090-7590-0282	男子 C 級	ベスト8まで	古川和秋 (Liberte)	高山雅博 (バラの会) 高細光二 (エフピコ)

注……沼隈テニスコートの多目的ルーム内は土足厳禁です。

2 日 目……竹ヶ端運動公園コートにて決勝まで行います。

【試合予定時間】

〈1日目〉

会 場	竹ヶ端テニスコート	日本化薬テニスコート	沼隈テニスコート
使用面数	12面	5面	3面
種目	男子B級・D級 女子B・C・D級	男子A級 女子A級	男子C級
時間	9:00 1～24 9:45 25～36 10:30 37～48 11:15 49～60 12:00 61～ 12:45	1～10 11～15 16～	1～6 7～9 10～12 13～15 16～

〈2日目〉

会 場	竹ヶ端テニスコート
使用面数	8面
種目	全 種 目
時間	9:00 【1】～【16】 9:45 【17】～

※試合当日欠場される場合は必ず大会会場までその旨(種目・試合番号・氏名・団体名)をご連絡下さい。
 ※各会場、8時50分より開会式を行いますので、第一ラウンドの方は8:40分までに受付を済ませて下さい。

◎ 大会無届け欠場者へのペナルティーについて

無届け欠場を年間2回行った場合は、1年間福山市テニス協会主催の大会には出場出来ません。

【大会注意事項】

1. 試合方法……男子A級・女子A級は決勝のみ3セットマッチ（6-6オール後は7ポイントタイブレーク）。その他の試合は全て8ゲームマッチ（8-8オール後は7ポイントタイブレーク）で行います。（但し、天候及びその他の状況等により変更して行う場合もあります）
福山市テニス協会「競技運営委員会細則」およびJTA「ルールブック」による。
「セットブレイク・ルール」を採用しますので注意して下さい。
（1ゲーム終了後は休息せず、すぐエンドを交代して第2ゲームを始める）
試合前の練習はサービス4本のみとします。
2. 出席の届出……試合予定時間の20分前に、ゲームが出来る服装で出席を届けて下さい。
試合進行はオーダーオブプレイ表にて行います。原則として試合のコールは行いません。各自がオーダーオブプレイ表にて試合開始時間を予測して下さい。
3. 審判……試合は、全試合セルフジャッジを原則としますが、SCUがつく場合があります。
試合結果は勝者が本部まで届けて下さい。
4. 使用球……ダンロップフォート（セットボールは持帰不可です）。
試合結果は勝者がボールと一緒に本部まで届けて下さい。
5. 表彰……全種目3位まで表彰します。
6. 雨天等の問い合わせについて
コート集合を原則とします。次の日程、並びに試合開始予定時刻は現地へ集合して確認のこと。
福山市テニス協会への問い合わせ 電話 084-928-5011
但し、月曜日・木曜日・土曜日……14:00～17:00
大会当日（各会場へ）……8:30～
7. 参加者への注意事項について
 - コートに入ったら必ず対戦相手の確認を行って下さい。
 - 試合中の発声について**
試合中、対戦相手及び隣接コートの選手のプレーに、心理的支障を与える様な発声については倫理規定の適用を行う（自信を誇奮する為のものも含む）
1回目…警告 2回…1ポイント 3回…1ゲーム 4回…失格
 - 大会本部より参加者の皆様にコート整備等のお願いすることがありますが、よろしくお願ひします。
 - 大会参加者は、日頃から健康管理に留意し万全な健康状態で出場してください、競技する前はストレッチ運動など準備運動を十分に行うとともに、運動終了後は整理運動を行ってください。
 - 大会当日、急に体調が悪くなった場合は無理をして出場しないでください。
 - 競技中に体調が悪化した場合は、無理をせずリタイアしてください。状態によっては医療機関で受診して下さい。
 - 大会中の事故・負傷については応急処置をしますが、その他一切の責任は負いません。尚、傷害保険に加入しています。詳細は事務局までお問い合わせ下さい。
 - 試合当日は駐車場の混雑が予想されます。特に沼隈コートは駐車スペースが少ないため出来る限り相乗り等の協力をお願いします。**
駐車場は決められた場所のみ使用して下さい。

公営コートでのテニススクール業務禁止について (重い処分が課せられます)

広島県テニス協会及び行政よりの通達により、公営コートにおける金銭授受がともなうテニス教室等の行為は行政が主催する場合を除き禁止され、福山市テニス協会も倫理違反行為として禁止しております。

これに違反する行為が認められた場合2007年より、関与した授受両者ともに協会登録を除籍する重い処分が行われますので充分ご注意下さい。

お 願 い

持参した弁当、ドリンク類の空き容器は会場に捨てるが出来ません。各自必ず持ち帰ること！

第31回 福山市長杯ダブルステニス大会
男子A級

栗田 洋輔・大嶋 幸平 (サザンクロス) (Liberte) 13 ト 部 恵 太・三 好 祐 輝 (上本TS) (上本TS) 1 土 屋 光 正・金 尾 敏 弘 (サザンクロス) (サザンクロス) 25 佐 藤 正 章・小 寺 邦 彦 (サザンクロス) (サザンクロス) 14 中 原 光 生・富 田 博 文 (寄島ローン) (寄島ローン) [11] 松 石 和 典・高 山 豊 (MRA) (サザンクロス) 15 洲 崎 靖・橋 本 秀 行 (サザンクロス) (サザンクロス) 2 杉 田 和 範・田 中 稔 (JFEスチール) (JFEスチール) 26 藤 井 智 邦・佐 々 井 達 矢 (MUGEN) (MUGEN) 16 延 平 健 太・長 嶋 秀 諭 (サザンクロス) (寄島ローン)	藤岡 光輝・横山 大佑 (サザンクロス) (福山市職労) 吉田 浩之・長安 英幸 (寄島ローン) (寄島ローン) 三谷 広城・瀬尾 優太 (サザンクロス) (YELLOWSOX) 3 緒方 慎一・村上 秀人 (フォレストコースト) (フォレストコースト) 18 菅沼 俊夫・金島 和司 (福山ロイヤル) (福山ロイヤル) [12] 坪田 和也・平田 明広 (JFEスチール) (JFEスチール) 19 大畑 徳晃・甲斐 利浩 (サザンクロス) (MRA) 三谷 啓介・西條 竜太郎 (上本TS) (サザンクロス) 4 高野 啓二・門田 晃明 (JFEスチール) (Dウイラージュ) 高橋 真一・成毛 宏充 (Liberte) (寄島ローン)
--	---

シード:①栗田・大嶋、②高橋・成毛、③菅沼・金島、④松石・高山、⑤藤岡・横山、⑥延平・長嶋、⑦中原・富田、⑧坪田・平田

会場:日化テニスコート

男子D級

高橋 謙太・谷山 佳史 (フォレストコースト) (フォレストコースト) 45 河合 真也・武田 知也 (JFEスチール) (JFEスチール) 10 前島 昭美・川崎 正典 (パラの会) (パラの会) 81 有 木 誠・岡 本 信 (上本TS) (上本TS) 46 島田 晃久・島田 陽介 (GSH+J) (GSH+J) [1] 藤井 謙治・武正 拓也 (MRA) (TAGッチ) 47 伊藤 雄太・室岡 天地 (フォレストコースト) (松永ローン) 廣瀬 啓文・廣瀬 輝明 (Dウイラージュ) (Dウイラージュ) 82 BYE BYE 48 寺坂 圭太郎・家島 祐 (フォレストコースト) (シャープ) [19] 徳毛 浩・平 嘉 雄 (福山ロイヤル) (TOP) 49 岩岡 祐樹・安保 和浩 (TAGッチ) (TOP) 11 津田 瞬平・和泉谷 洸輔 (誠之館高校) (誠之館高校) 83 清水 裕次郎・白木 宏和 (フォレストコースト) (フォレストコースト) 50 村 上 誠・齋藤 元泰 (福山市職労) (福山市職労) [2] 門田 陽平・小川 秀朗 (TOP) (TOP) 51 市川 誠二・児玉 芳典 (GSH+J) (GSH+J) 安永 俊介・津國 亮平 (Double Fault) (Double Fault) 12 馬屋原 知弘・森留 一夫 (Dウイラージュ) (Dウイラージュ) 52 倉田 昌紀・倉田 紗那 (TAGッチ) (TAGッチ)	秋山 哲哉・河村 大輔 (北川鉄工) (北川鉄工) 53 長谷川 正博・田村 豊 (MRA) (MRA) 13 高垣 絢・才野 隼 (Dウイラージュ) (Dウイラージュ) 85 木村 耀・黒飛 謙次 (フォレストコースト) (フリー) 54 中村 道夫・細井 智昭 (B&Gクラブ) (B&Gクラブ) [3] 橋 雅 明・山崎 孝昭 (上本TS) (MALT) 55 田中 宏政・稲垣 孝紘 (Dウイラージュ) (GSH+J) 小島 知朗・枚山 克弥 (フォレストコースト) (フォレストコースト) 14 田原 節夫・清水 光雄 (MUGEN) (MUGEN) 86 田口 吉孝・大塚 実 (TAGッチ) (TAGッチ) 56 佐藤 健志・平 典之 (フォレストコースト) (フォレストコースト) 57 BYE BYE 大畑 颯杜・廣田 陽紀 (サザンクロス) (サザンクロス) 87 長原 弘和・高須 賀自然 (フォレストコースト) (日本化薬) 58 岡田 一真・瀬濤 喜信 (福山ロイヤル) (福山ロイヤル) [4] 青山 晋也・菊池 祐二 (TOP) (TOP) 59 上 迫 豊・藤田 裕介 (フォレストコースト) (フォレストコースト) 88 須内 宏明・小田 浩治 (MUGEN) (MUGEN) 15 福田 優弥・岡本 英樹 (GSH+J) (MALT) 60 若林 豪・栗田 和真 (MUGEN) (MUGEN)
--	---

シード:①高橋・谷山、②徳毛・平、若林・栗田、④田口・大塚、秋山・河村、倉田・倉田、⑦寺坂・家島、佐藤・平

会場:竹ヶ端運動公園

第31回 福山市長杯ダブルステニス大会

男子B級

貞光裕之・龍田啓史 (JFEスチール) (JFEスチール) 61		65	藤井智・斎藤至 (TOP) (TOP)
高垣公浩・山田公司 (松永ローン) (松永ローン) 16			BYE . BYE
能津光太郎・横山寛 (MUGEN) (MUGEN) 89		91	野島祐行・大原進也 (フォレストコースト) (フォレストコースト)
鹿田順一郎・黒田裕幸 (Down Under) (Down Under)		19	岡本貴心・井上善広 (サザンクロス) (松永ローン)
BYE . BYE		66	山本高・藤田健太郎 (BINGO) (BINGO)
中村修・小笹康宏 (TOP) (TOP) [9]	[23]		原田清・押川浩二 (JFEスチール) (上本TS)
佐崎克典・鈴木俊一 (MUGEN) (MUGEN) 63	[10]	67	宇田憲司・服部祐輔 (福山市職労) (福山市職労)
東田秀也・近藤栄達 (TOP) (BINGO) 17			BYE . BYE
塩出雅紀・山岡義彦 (Dウイラージュ) (Dウイラージュ) 90		92	端本春輝・長府剛志 (TOP) (TOP)
長江信一・鈴木将徳 (TAGチッチ) (TAGチッチ) 18		20	高橋佳宏・河合佑哉 (JFEスチール) (JFEスチール)
木村哲弥・小鼓英明 (TOP) (TOP) 64		68	鶴秀登・本田孝 (Down Under) (松永ローン)
廣川和道・猪原悟 (サザンクロス) (サザンクロス)			前川泰伸・早崎久雄 (寄島ローン) (Dウイラージュ)

シード: ①貞光・龍田、②前川・早崎、③原田・押川、藤井・斎藤、佐崎・鈴木、廣川・猪原、⑦中村・小笹、宇田・服部

会場: 竹ヶ端運動公園

男子C級

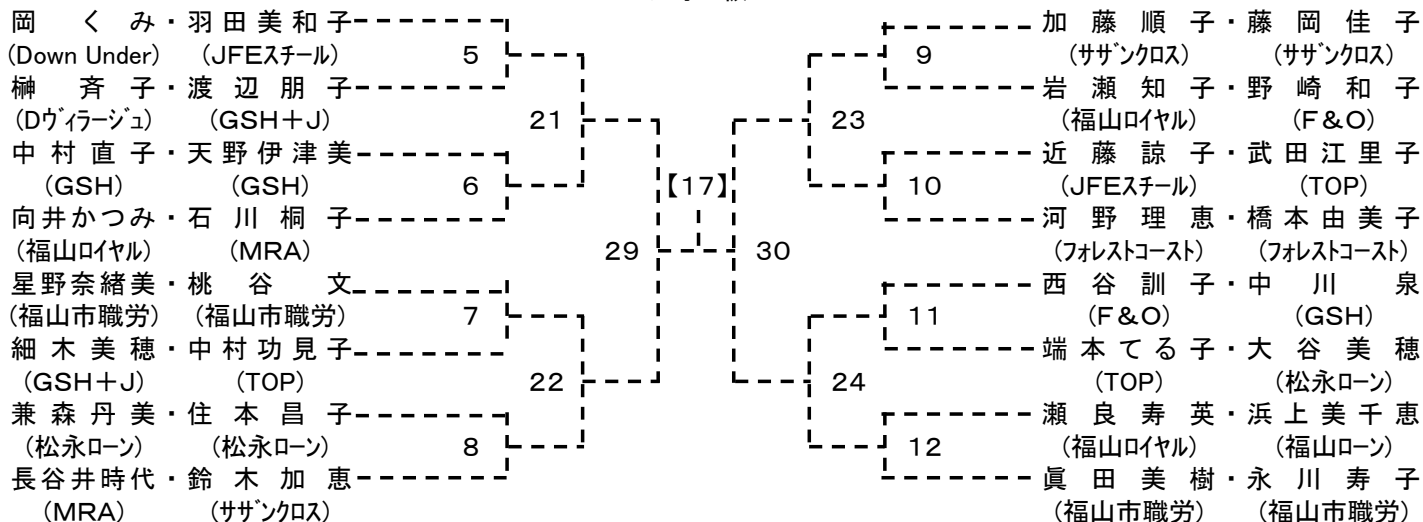
太田倫和・喜多村満洋 (Tips) (Tips) 10		11	児山寛・小田紘 (TOP) (TOP)
佐藤淳一・玉谷充章 (Double Fault) (Double Fault) 1			BYE . BYE
坂本智隆・浜野吉次 (YELLOWSOX) (GSH+J) 19		23	三木将司・前田智也 (三菱電機) (三菱電機)
前田峻宏・渡邊泰友 (福山市職労) (福山市職労) 3		12	橋本龍太郎・高谷侑冴 (福山市立大) (福山市立大)
佐藤肇・山下匡巳 (TAGチッチ) (TAGチッチ) [5]	[7]		旗手望・竹森博之 (松永ローン) (松永ローン)
小田淳一・吉田起久 (寄島ローン) (寄島ローン) 4		13	中島康雅・徳毛健蔵 (メゾフォルテ) (メゾフォルテ)
猪原雅久人・新田一就 (GSH+J) (近大福山)		24	青山泰博・田辺竜一 (福山市職労) (福山市職労)
高細光二・福尾誠 (エフピコ) (エフピコ) 20			藤井直人・井上武城 (福山ロイヤル) (近大福山)
BYE . BYE		14	BYE . BYE
高山雅博・四茂野昌英 (バラの会) (バラの会) [21]	[28]		河野隆征・藤井翼 (日本化薬) (日本化薬)
土屋俊之・佐藤卓也 (MUGEN) (MUGEN) 6	[22]	15	藤井弘・浮田義行 (Tips) (Tips)
BYE . BYE			BYE . BYE
榎本敬久・平松岳 (TOP) (TOP) 21		25	田邊将寛・高橋謙吾 (Dウイラージュ) (Dウイラージュ)
高松大輔・中務海渡 (Double Fault) (Dウイラージュ) 7		16	橋本紀彦・井上裕樹 (MUGEN) (MUGEN)
神田明典・三浦直也 (誠之館高校) (誠之館高校) [6]	[8]		高久弘志・船附秀行 (GSH+J) (GSH+J)
和田智顕・木村祐二郎 (GSH+J) (GSH+J) 8		17	小林正夫・保田健太郎 (サザンクロス) (上本TS)
鳥越智博・貞利峻太 (寄島ローン) (寄島ローン)			村上真吾・占部広大 (TAGチッチ) (TAGチッチ)
松岡良・宇田旬貴 (Liberte) (Liberte) 22		26	河村圭二・高橋良成 (YELLOWSOX) (YELLOWSOX)
BYE . BYE		2	河面慎・寺田正人 (jayC) (jayC)
伊藤秀志・岡本章吾 (フォレストコースト) (北川鉄工) 9		18	平山健吾・宮澤行廣 (福山ローン) (福山ローン)

シード: ①太田・喜多村、②平山・宮澤、土屋・佐藤、④河野・藤井、⑤伊藤・岡本、藤井・浮田、児山・小田、高山・四茂野

会場: 沼隈テニスコート

第31回 福山市長杯ダブルステニス大会

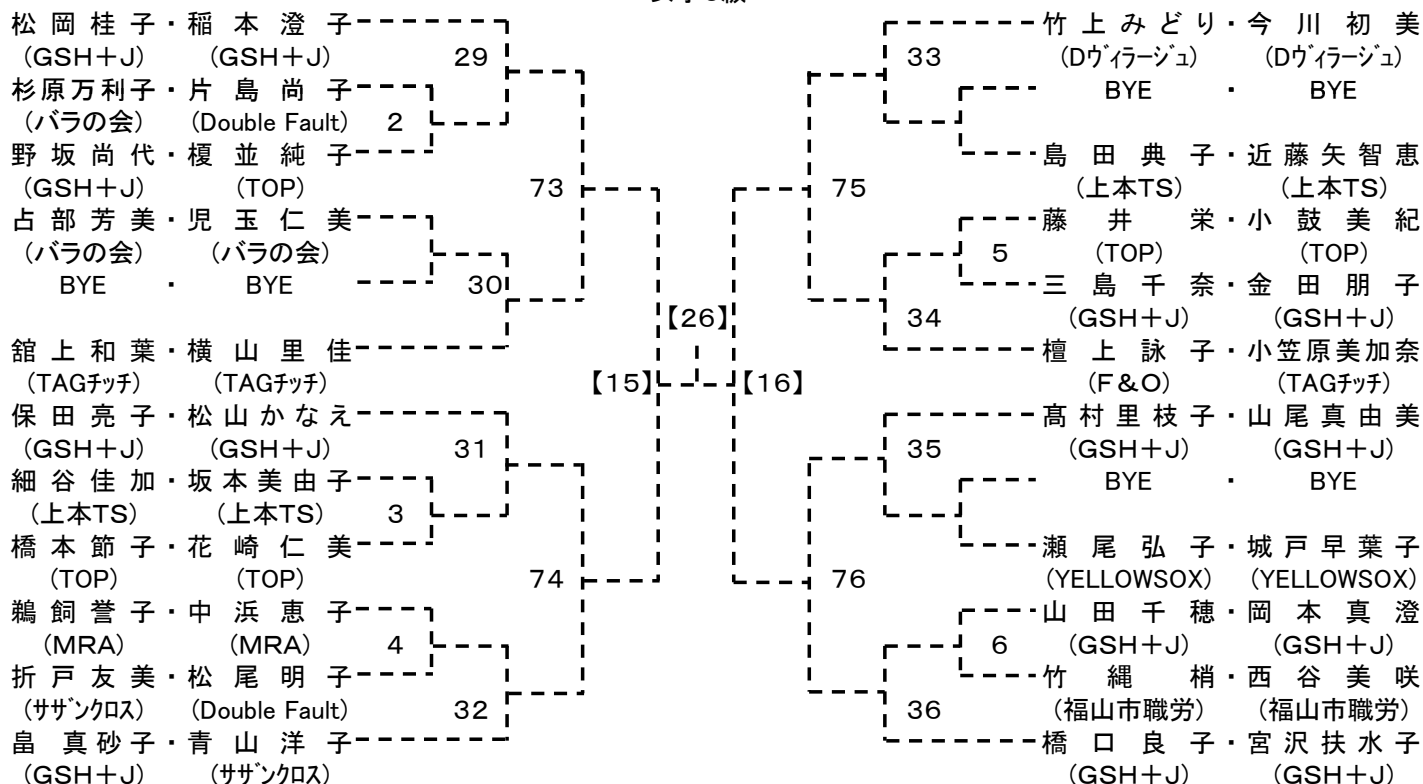
女子A級



シード:①岡・羽田、②眞田・永川、③河野・橋本、④星野・桃谷、長谷井・鈴木、⑥加藤・藤岡

会場:日化テニスコート

女子C級

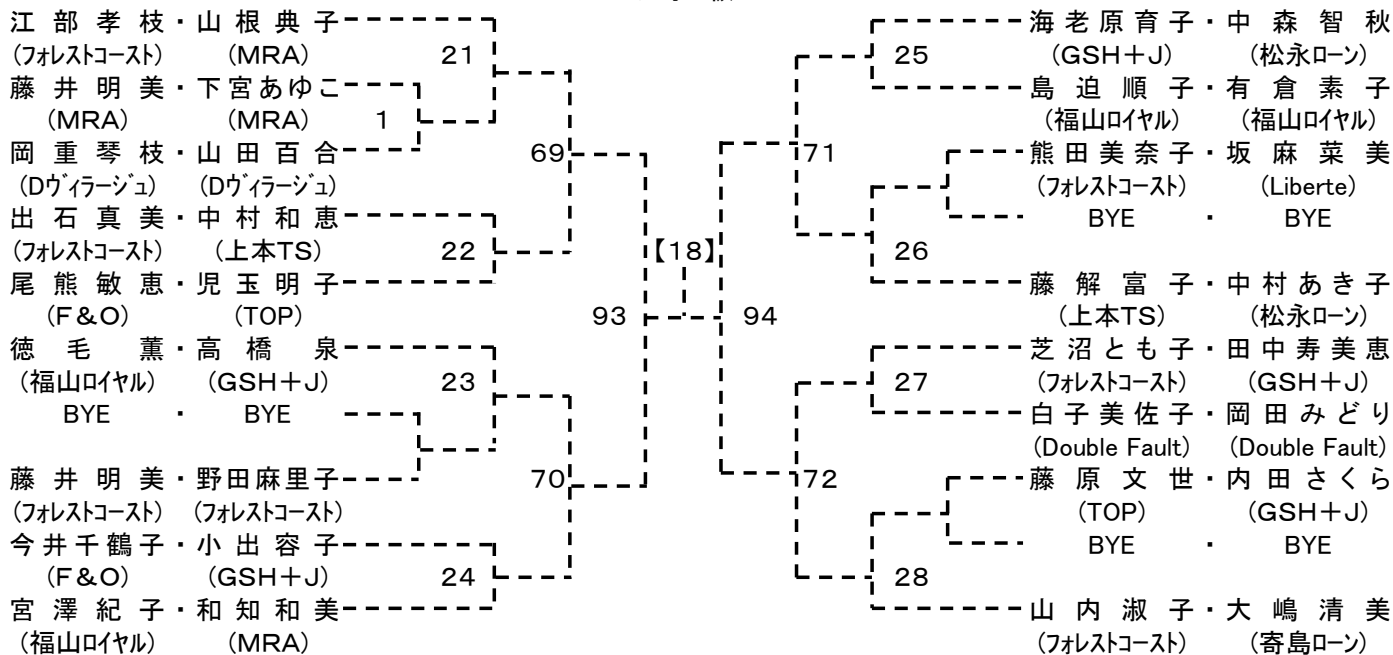


シード:①松岡・稲本、②橋口・宮沢、③檀上・小笠原、④保田・松山、畠・青山

会場:竹ヶ端運動公園

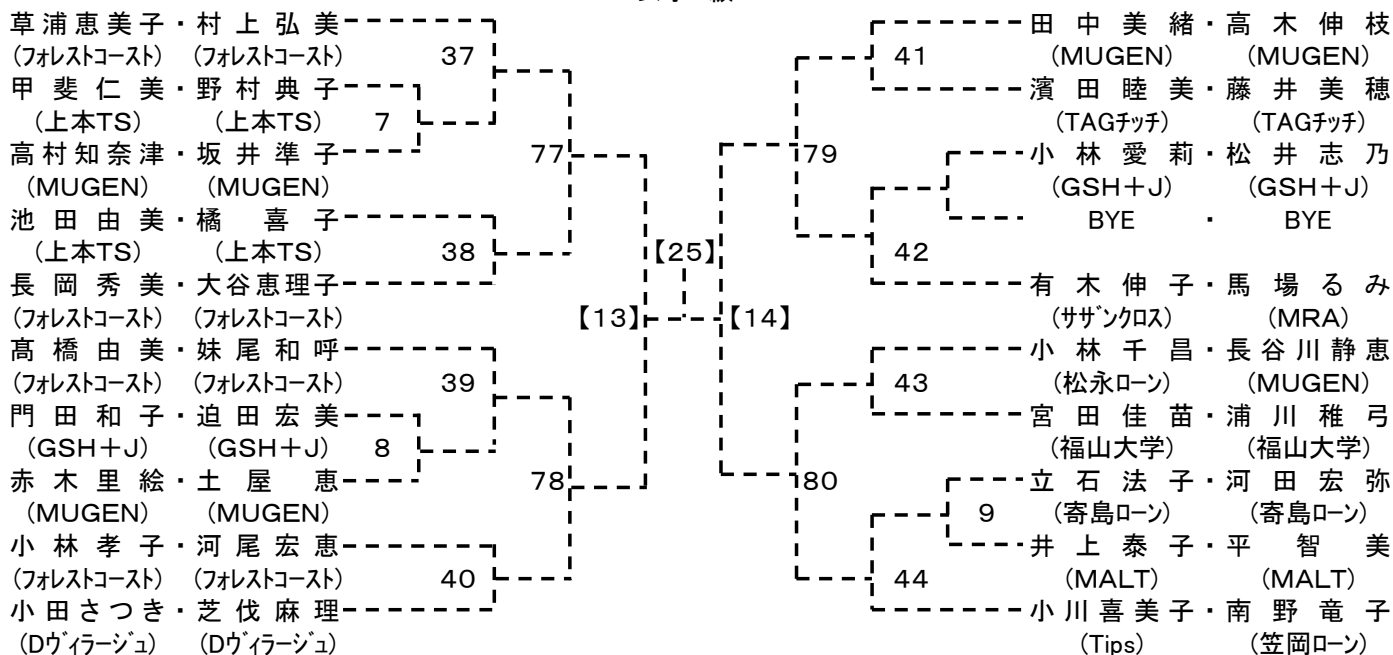
第31回 福山市長杯ダブルステニス大会

女子B級



会場: 竹ヶ端運動公園

女子D級



会場: 竹ヶ端運動公園