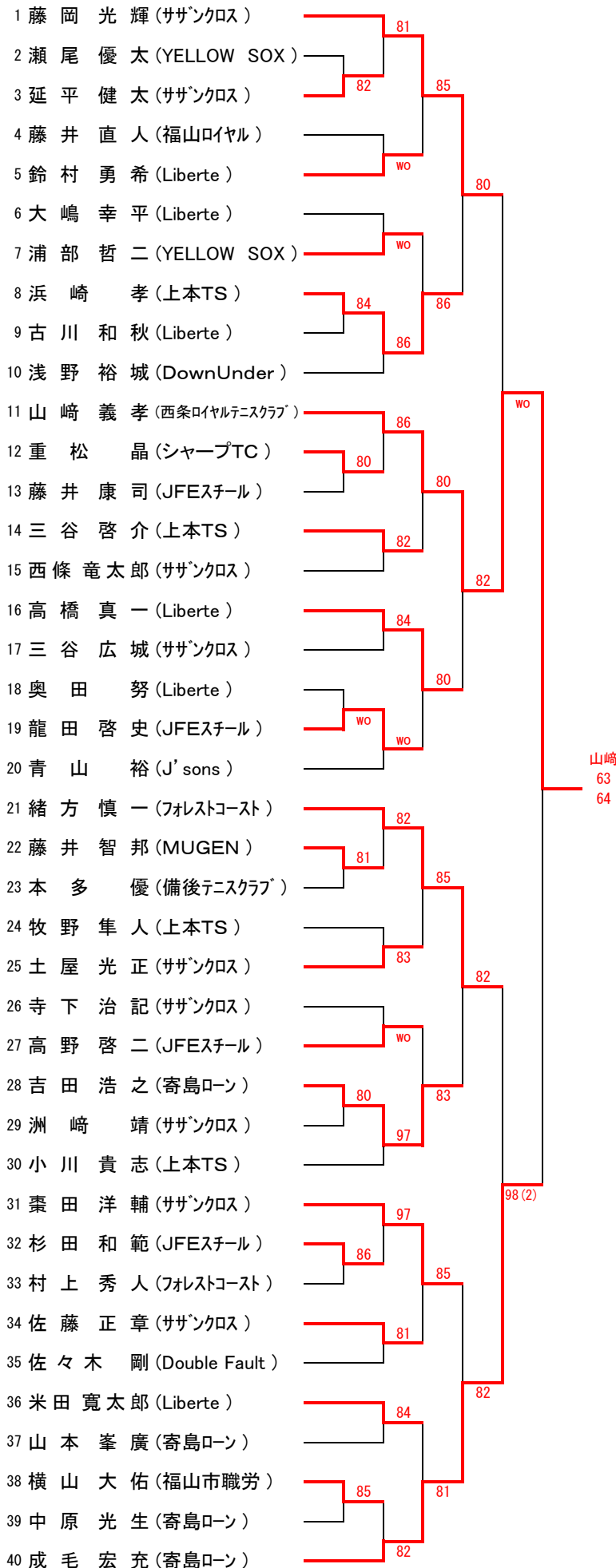
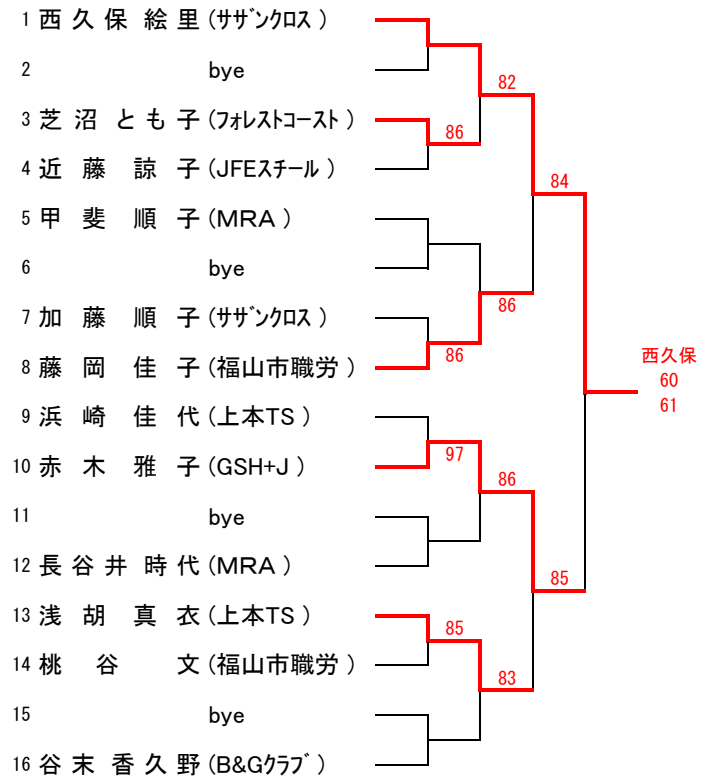


第31回 福山市長杯シングルステニス大会

男子オープンシングルス



女子オープンシングルス

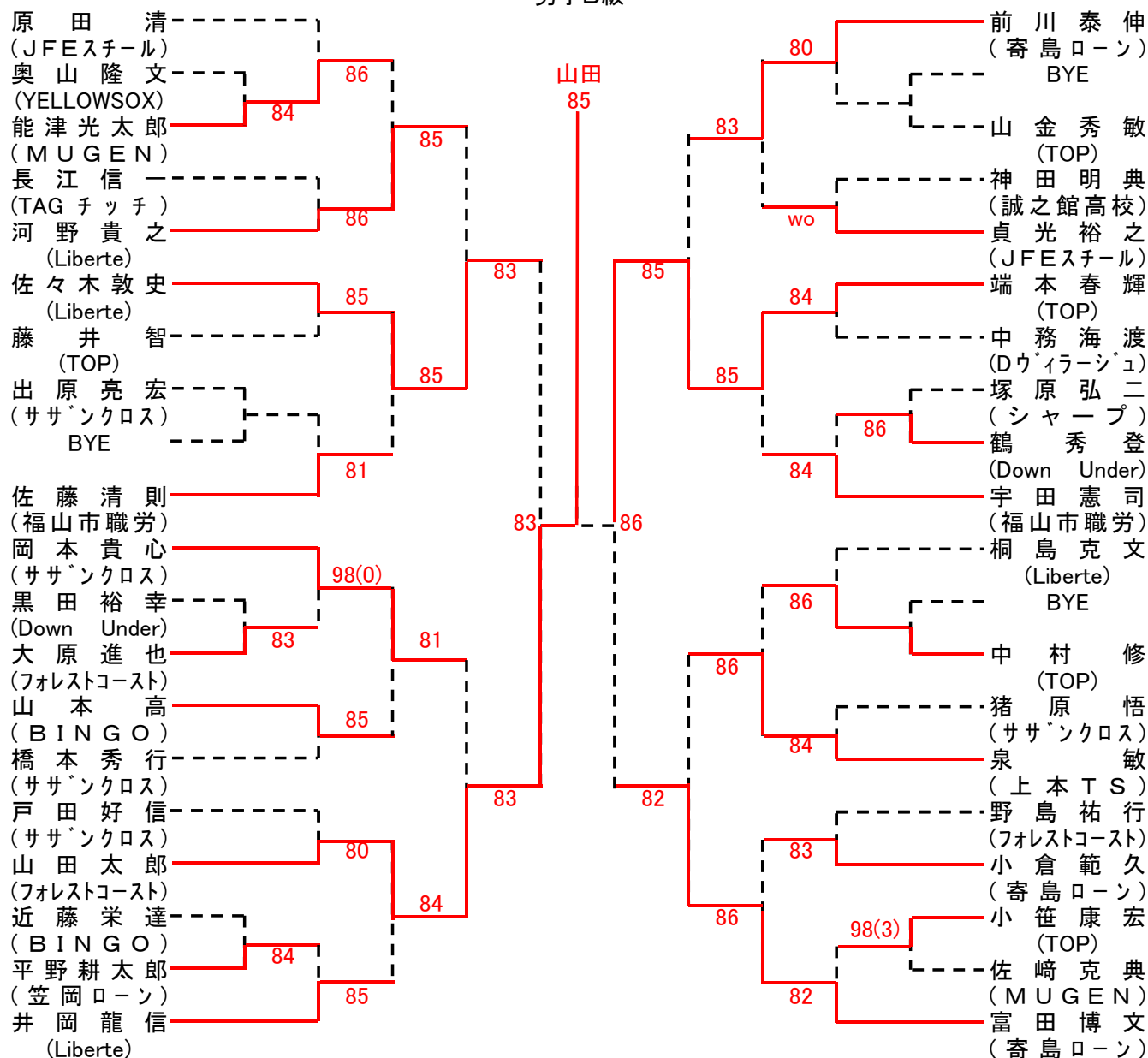


シード: ①西久保

西久保
60
61

山崎
63
64

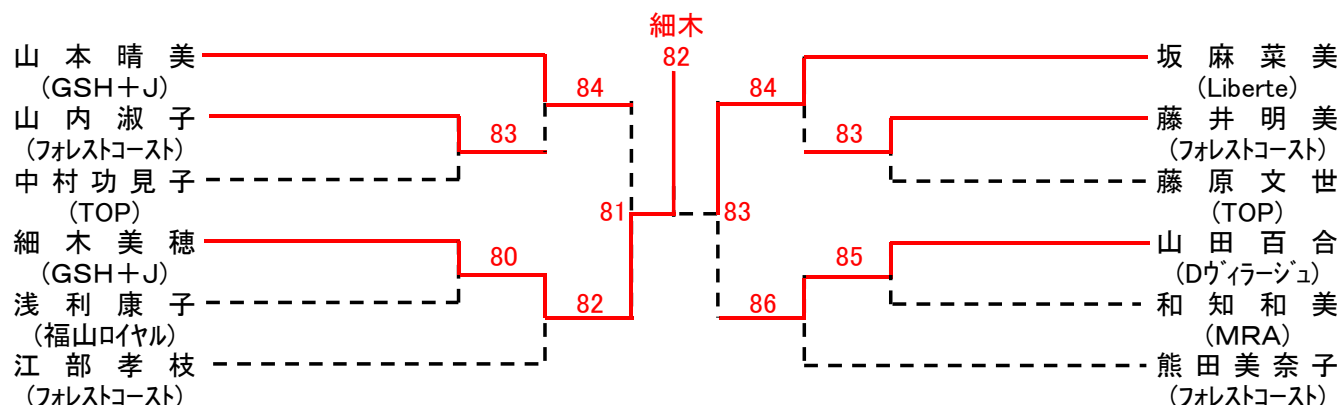
第31回 福山市長杯シングルステニス大会
男子B級



シード: ①原田、②富田、③宇田、④岡本、⑤井岡、⑥前川、⑦桐島、⑧佐藤、⑨佐々木、⑩泉、⑪戸田、⑫貞光

会場: 長者原テニスコート

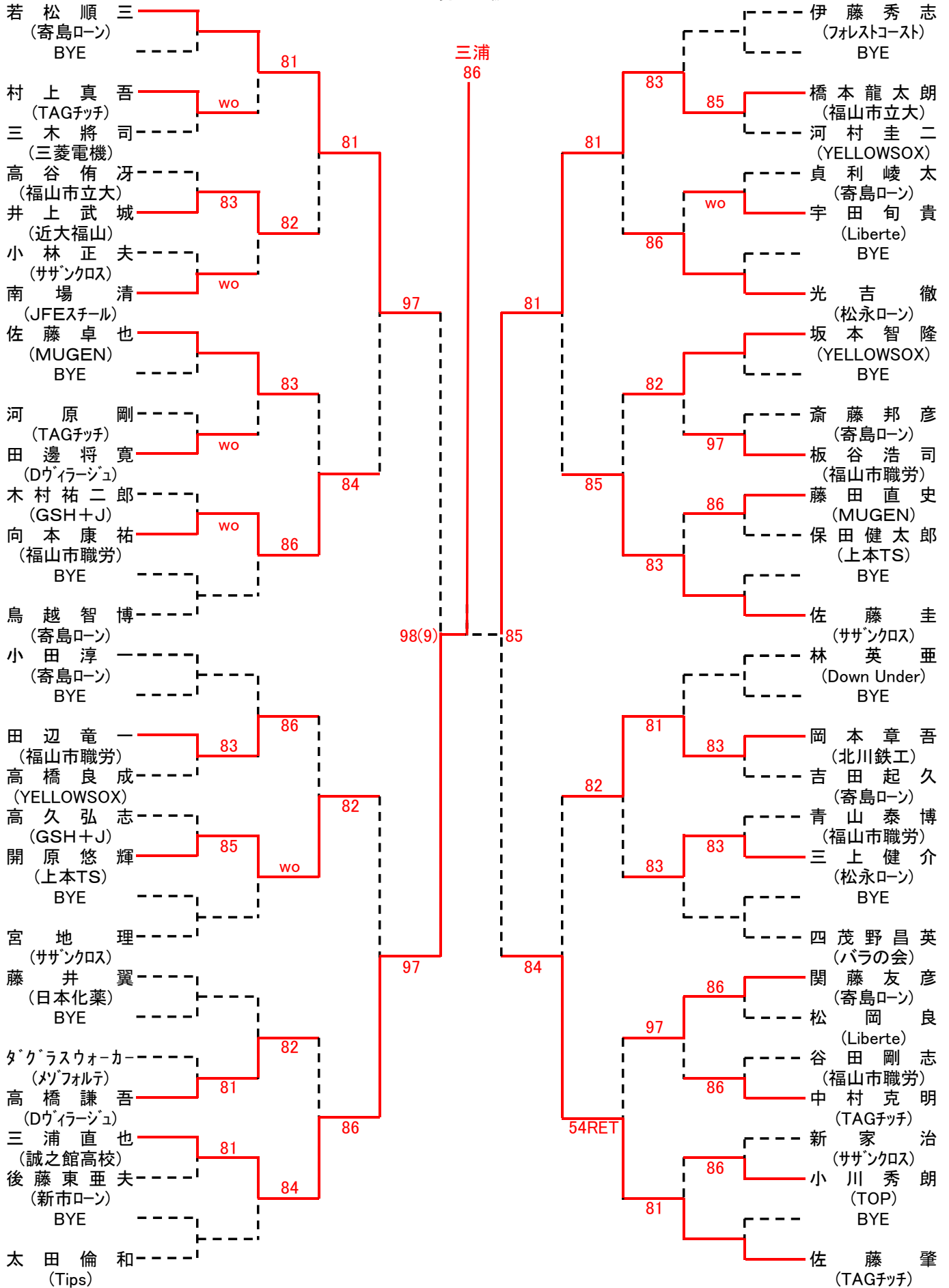
第31回 福山市長杯シングルステニス大会
女子B級



シード: ①山本

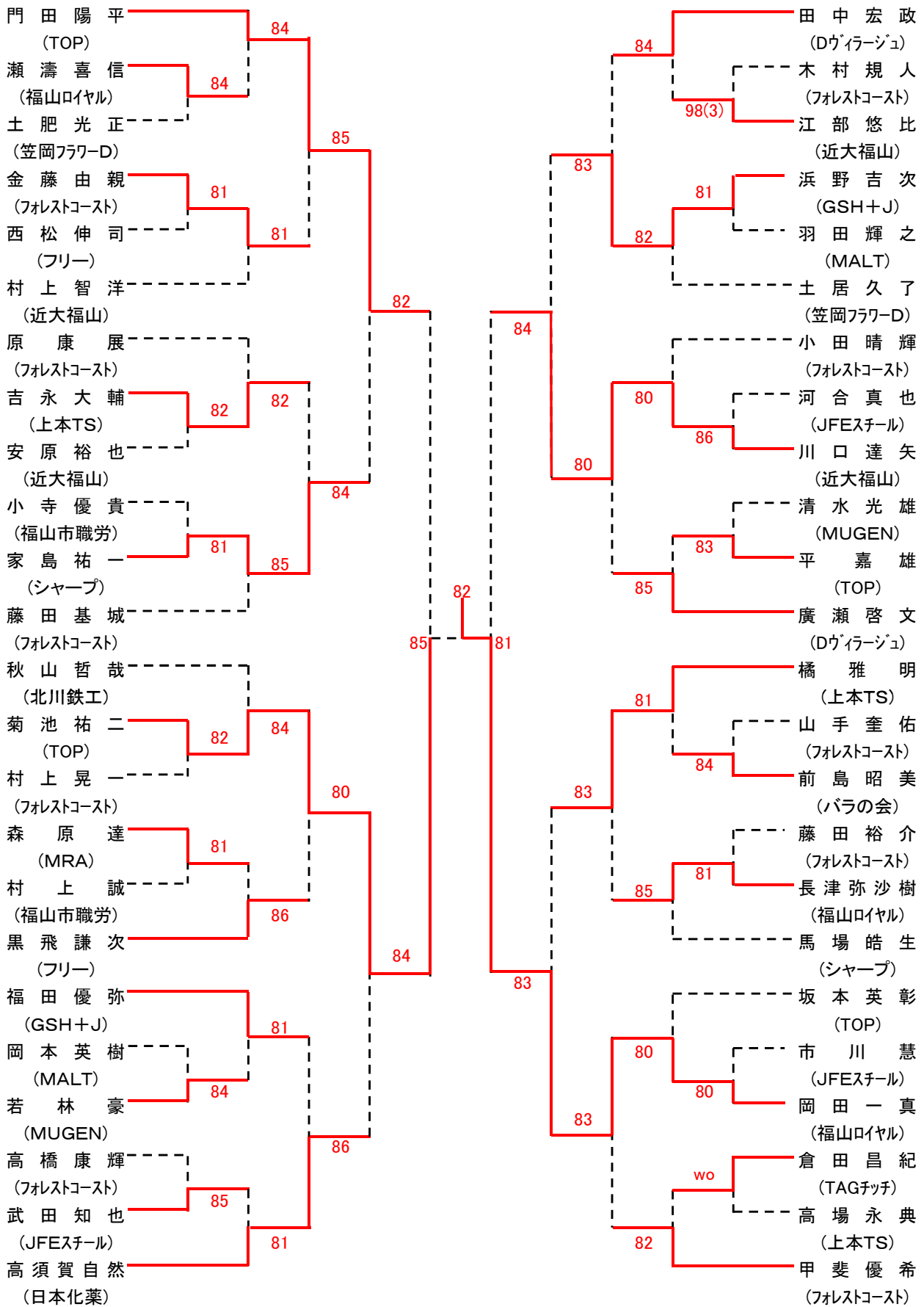
会場: 日本化薬テニスコート

第31回 福山市長杯シングルステニス大会
男子C級



会場: びんご運動公園

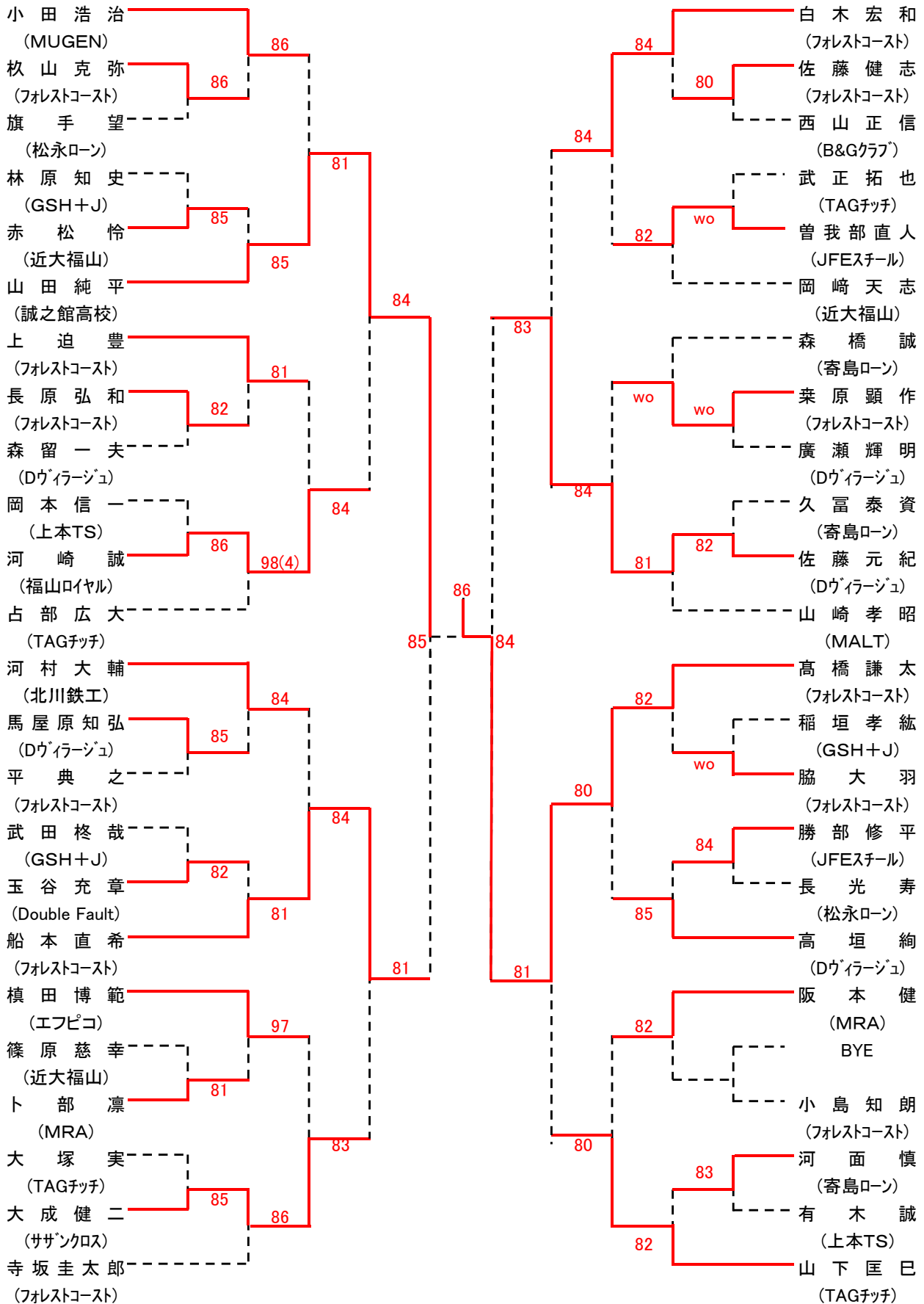
第31回 福山市長杯シングルテニス大会
男子D級(Aブロック)



シード: ①門田、山下、③田中、④寺坂、甲斐、⑥小田、⑦高須賀、白木、秋山、山崎、橘、⑫占部、廣瀬、河村、藤田、高橋

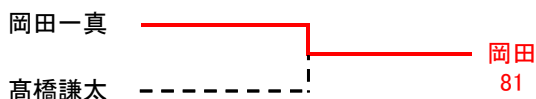
会場: 竹ヶ端テニスコート

第31回 福山市長杯シングルテニス大会
男子D級(Bブロック)

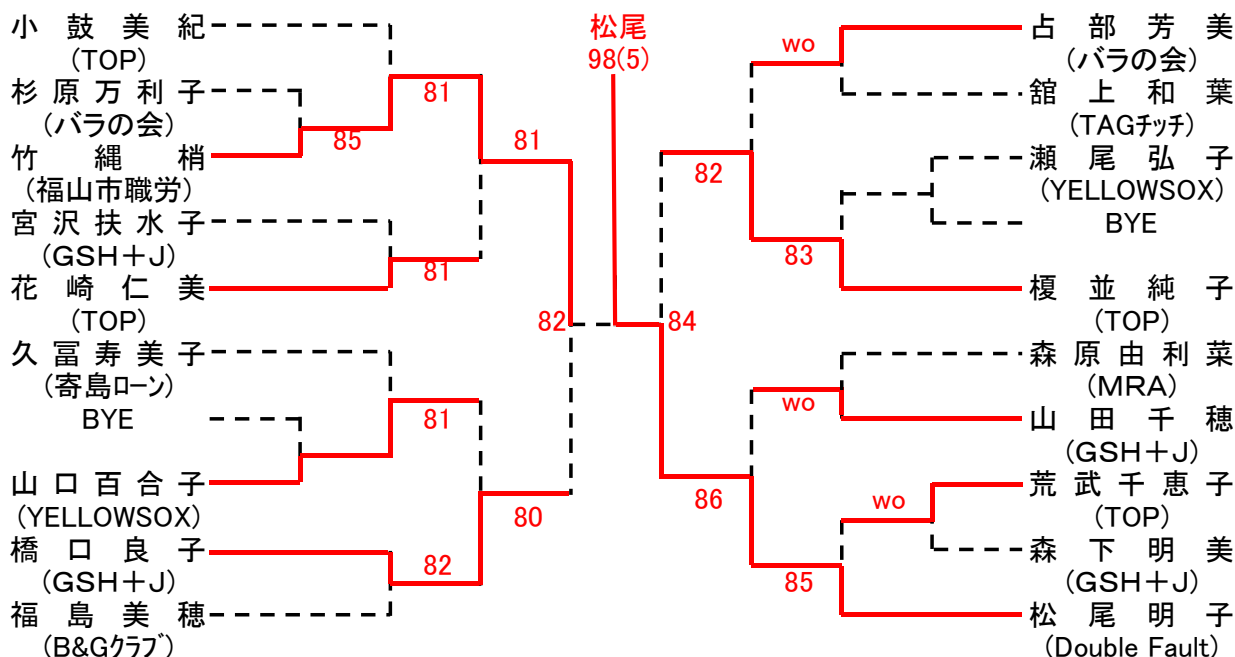


シード: ①門田、山下、③田中、④寺坂、甲斐、⑥小田、⑦高須賀、白木、秋山、山崎、橘、⑩占部、廣瀬、河村、藤田、高橋

会場: 竹ヶ端テニスコート



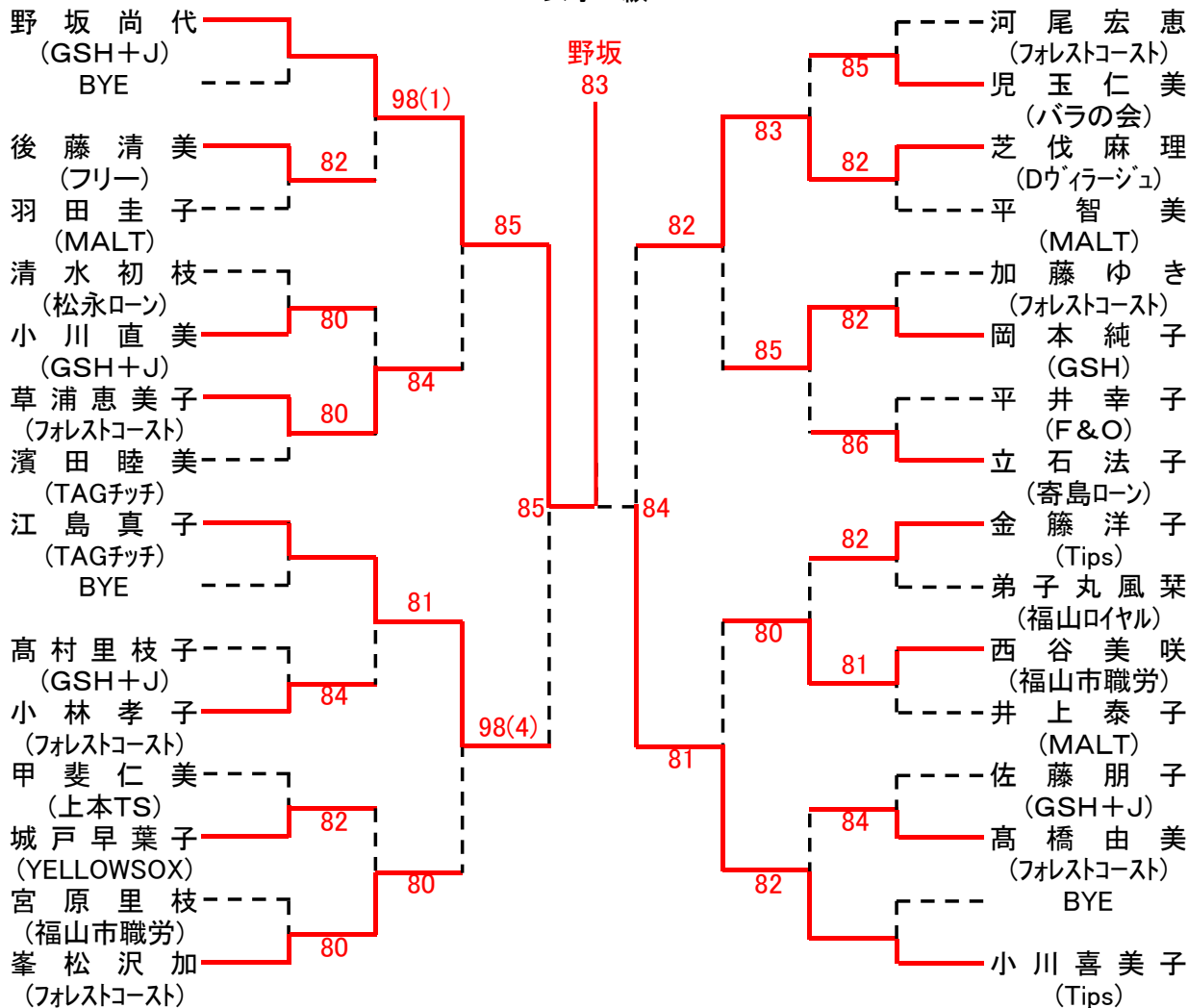
第31回 福山市長杯シングルステニス大会
女子C級



シード: ①小鼓、松尾

会場: びんご運動公園

第31回 福山市長杯シングルステニス大会
女子D級



シード: ①野坂、②小川、江島、④立石、峯松、⑥河尾

会場: 日本化薬テニスコート