

# 第31回福山市長杯シングルステニス大会（仮ドロー）

**【主催】** 福山市テニス協会  
**【後援】** 福山市教育委員会（公財）福山市体育協会  
**【期 日】** 2015年9月27日(日)・10月4日(日)午前9時より（予備日10月11日(日)）  
**【大会会長】** 宇田 伸  
**【ディレクター】** 後藤 哲也  
**【レフリー】** 千田 彰子  
**【ア・レフリー】** 稲垣 瑞恵  
**【スタッフ】** 原田 清・古川和秋・藤岡光輝・林 英亜・橋本龍太郎・秋山哲哉  
**【大会会場】**

## 1 日 目 当日朝の試合開始前、コート使用はできません。

大会会場	種 目	日 程	会場責任者	運 営 ス タ ッ プ
びんご運動公園 テニスコート TEL 090-7590-0283	男子 オープン 男子 C 級 女子 オープン 女子 C 級	ベスト4まで ベスト8まで 準決勝まで ベスト4まで	古川和秋 (Liberte)	藤岡光輝 (サングロス) 林 英亜 (Down Under) 橋本龍太郎(福山市立大学)
竹ヶ端テニスコート TEL 090-7590-0282	男子 D 級 (A・Bブロック)	ベスト8まで	秋山 哲哉 (北川鉄工)	大元啓司 (YELLOW SOX) 高橋昌之 (テュウウイージュ) 清水光雄 (MUGEN)
日本化薬テニスコート TEL 090-7590-0283	女子 B 級 女子 D 級	準決勝まで ベスト4まで	中川 泉 (GSH)	西谷訓子 (F&O)
長者原テニスコート TEL 090-7590-0281	男子 B 級	ベスト4まで	原田 清 (F&O)	橋本秀行 (MALT) 野島祐行 (フォレストコート)

※初日雨天の場合、他の会場が中止でも男子オープン等の試合はびんご運動公園インドアコートで行います。

※試合当日棄権される場合

男女オープン種目の方は必ず大会会場及びFAX（084-944-3553）での連絡をお願いします。  
B級・C級・D級の方は大会会場までご連絡下さい。

## 【試合開始予定時間】

《1日目》 ※試合予定時間の番号はドロー中の対戦番号です。

会 場	びんご運動公園 テニスコート	竹ヶ端 テニスコート	日本化薬 テニスコート	長者原 テニスコート
種目	男子オープン	男子C級	男子D級	女子B級
時間	女子オープン	女子C級	(A・Bブロック)	女子D級
使用面数	7 面	9 面	12 面	5 面
9:00	1～14	1～18	1～24	1～10
10:00	15～21	19～27	25～36	11～15
11:00	22～28	28～36	37～48	16～20
12:00	29～	37～	49～60	21～25
13:00			61～	26～
14:00				

《2日目》

会 場	びんご運動公園
9:00	【1】～【16】
10:00	【17】～【24】
11:00	【25】～

## 【大会注意事項】

1. 試合方法……男女オープンの種目は決勝のみ3セットマッチ(6-6オール後7ポイントタイブレーク)、  
その他は8ゲームプロセット(8-8オール後7ポイントタイブレーク)で行います。  
(但し、天候及びその他の状況等により変更して行う場合もあります)
2. 出席の届出……試合開始予定時間20分前に、ゲームの出来る服装で出席を届けて下さい。  
試合進行はオーダーオブプレーにて行います。  
原則として試合のコールは行いません。
3. 競 技……福山市テニス協会「競技運営委員会細則」およびJ T A「ルールブック」によって行  
います。
4. 審 判……試合は、全試合セルフジャッジを原則としますが、S C Uがつく場合があります  
フットフォルトの場合、運営スタッフがオーバールールすることがあります。
5. ウォームアップ……試合前の練習はありません。(サービス4本のみ)
6. 使用球……ダンロップフォート(セットボールは持帰不可です。)  
試合結果は勝者がボールと一緒に本部まですみやかに届けて下さい。
7. 表 彰……女子A級・B級は2位まで。その他の種目は3位まで表彰します。
8. 雨天等の問い合わせについて  
コート~~の~~集合を原則とします。  
当日確認できない場合は、レフリーまで問い合わせして下さい。  
TEL 090-7590-0283  
福山市テニス協会への問い合わせ 電 話 084-928-5011  
FAX 084-944-3553  
但し、月曜日・木曜日・土曜日・・・14:00~17:00  
大会当日(各会場へ)・・・8:30~
9. 参加者への注意事項について
  - ・大会中の事故・負傷については応急処置をしますが、その他一切の責任は負いません。  
尚、傷害保険に加入しています。大会中の事故・負傷等が有りましたら事務局までお問い合  
わせ下さい。
  - ・大会参加者は、日頃から健康管理に留意し万全な健康状態で出場してください。
  - ・大会当日、急に体調が悪くなった場合は無理をして出場しないでください。
  - ・競技中に体調が悪化した場合は、無理をせずリタイアしてください。レフリーの判断により  
棄権及びリタイアを決定する場合があります。状態によっては医療機関で受診して下さい。
  - ・競技する前はストレッチ運動など準備運動を十分に行うとともに、運動終了後は整理運動  
を行ってください。

### ◎ 大会無届け欠場者へのペナルティーについて

無届け欠場を年間2回行った場合は、1年間福山市テニス  
協会主催の大会には出場出来ません。

#### 10. その他

①シードについて……シードはJ T Aのシードの取り方に添って実施しています。

男女オープンはJ 2大会ですので、J T Aランキングにてシードをつけています。

②コートに入ったら必ず対戦相手の確認を行って下さい。

#### 11. 試合当日は駐車場の混雑が予想されます。出来る限り乗り合わせ等の協力をお願いします。

駐車場は決められた場所のみ使用して下さい。マナーを守って駐車して下さい。

**持参した弁当、ドリンク類の空き容器は会場に捨てる事が出来ません。  
各自必ず持ち帰ること！**

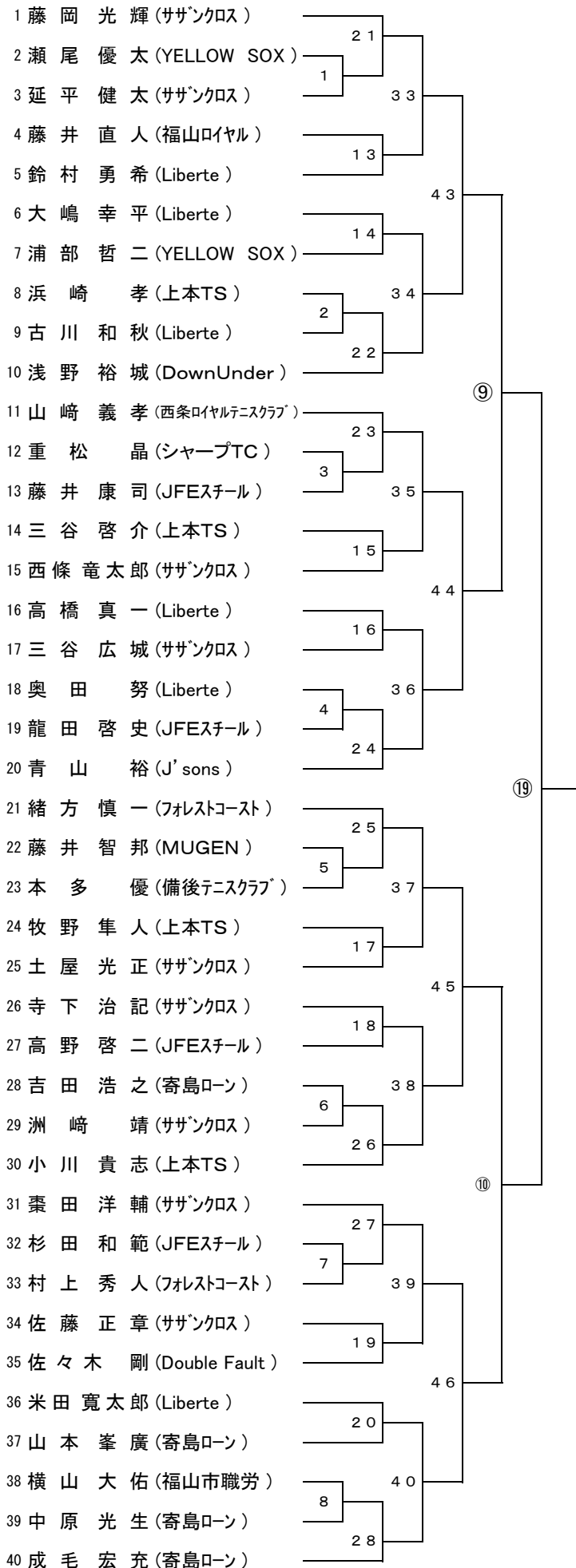
### 公営コートでのテニススクール業務禁止について (重い処分が課せられます)

広島県テニス協会及び行政よりの通達により、公営コートにおける金銭授受がともなう  
テニス教室等の行為は行政が主催する場合を除き禁止され、福山市テニス協会も倫理違反  
行為として禁止しております。

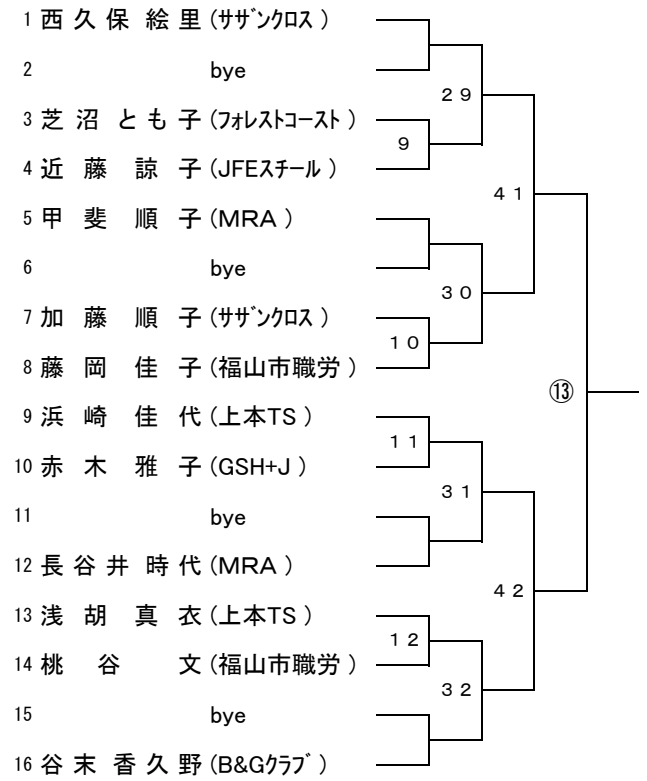
これに違反する行為が認められた場合2007年より、関与した授受両者ともに協会登  
録を除籍する重い処分が行われますので充分ご注意下さい。

第31回 福山市長杯シングルステニス大会

男子オープンシングルス

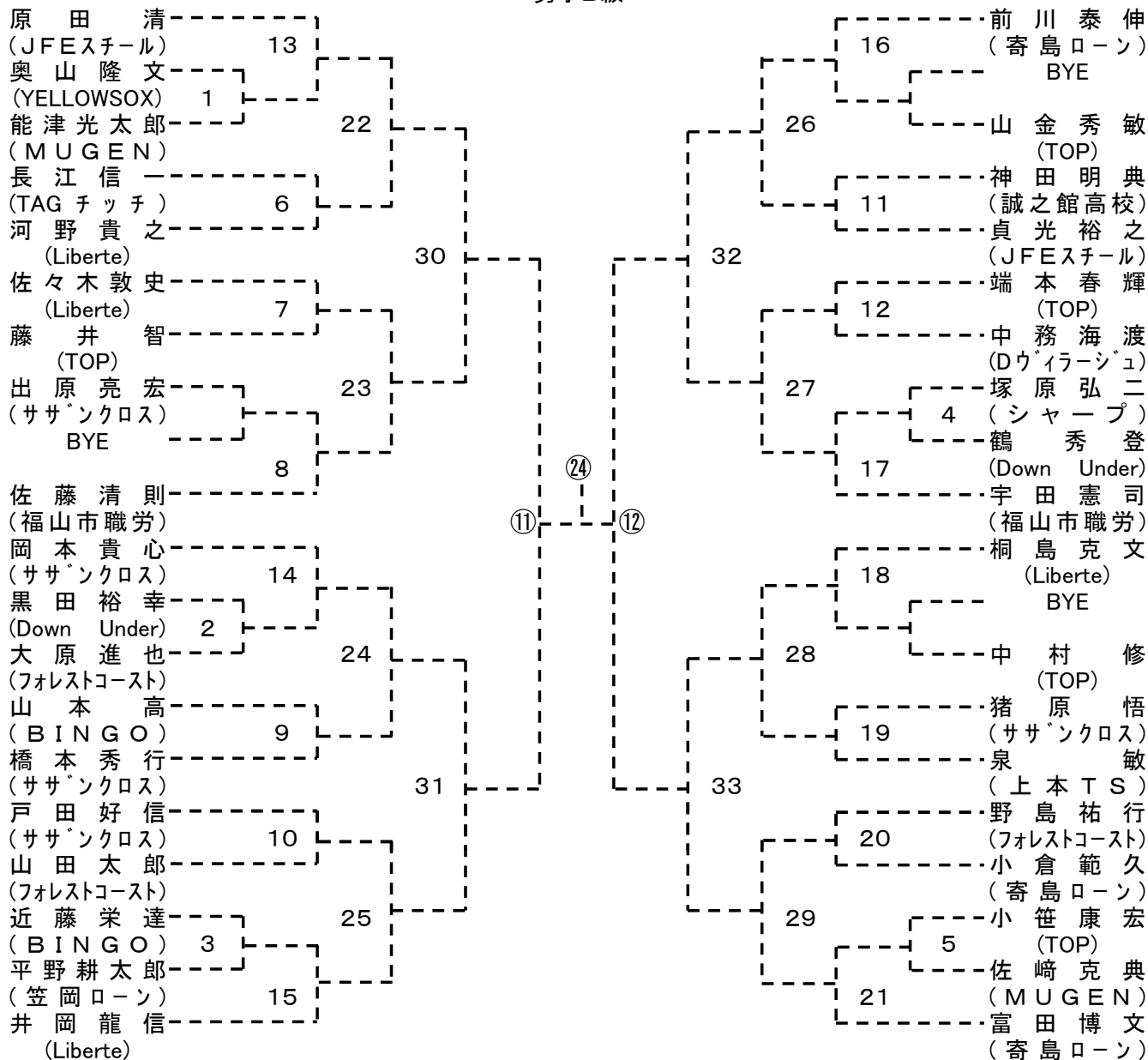


女子オープンシングルス



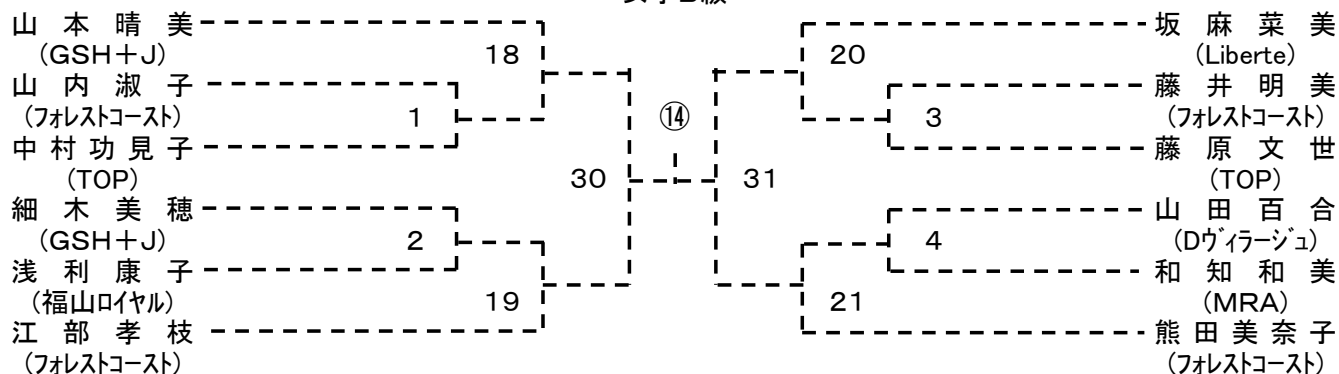
シード: ①藤岡、②成毛、③小川、④山崎、⑤青山、⑥浅野、⑦緒方、⑧棗田、⑨大嶋、⑩高橋、⑪佐々木、⑫土屋

第31回 福山市長杯シングルステニス大会  
男子B級



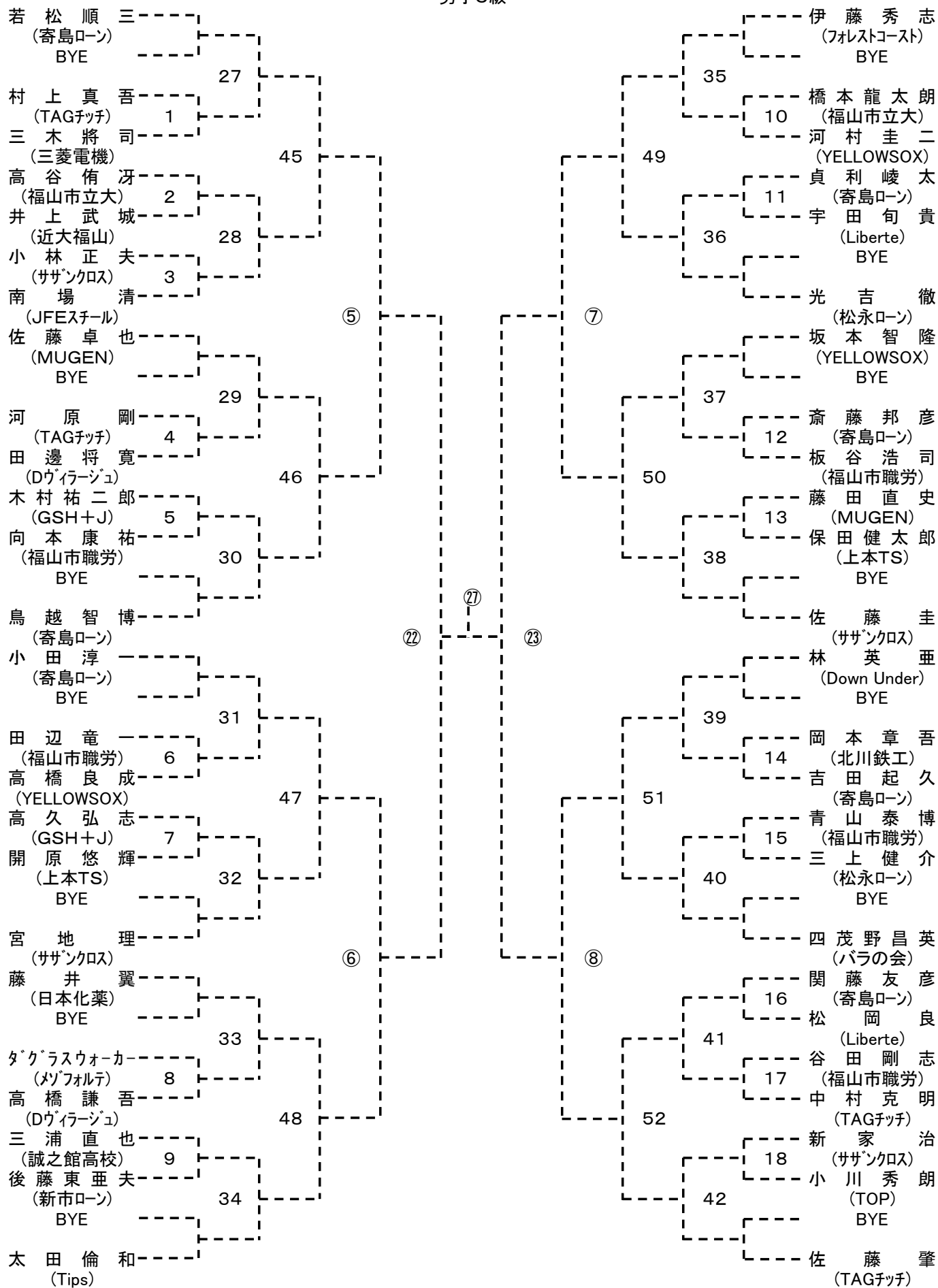
**会場: 長者原テニスコート**

第31回 福山市長杯シングルステニス大会  
女子B級



**会場: 日本化薬テニスコート**

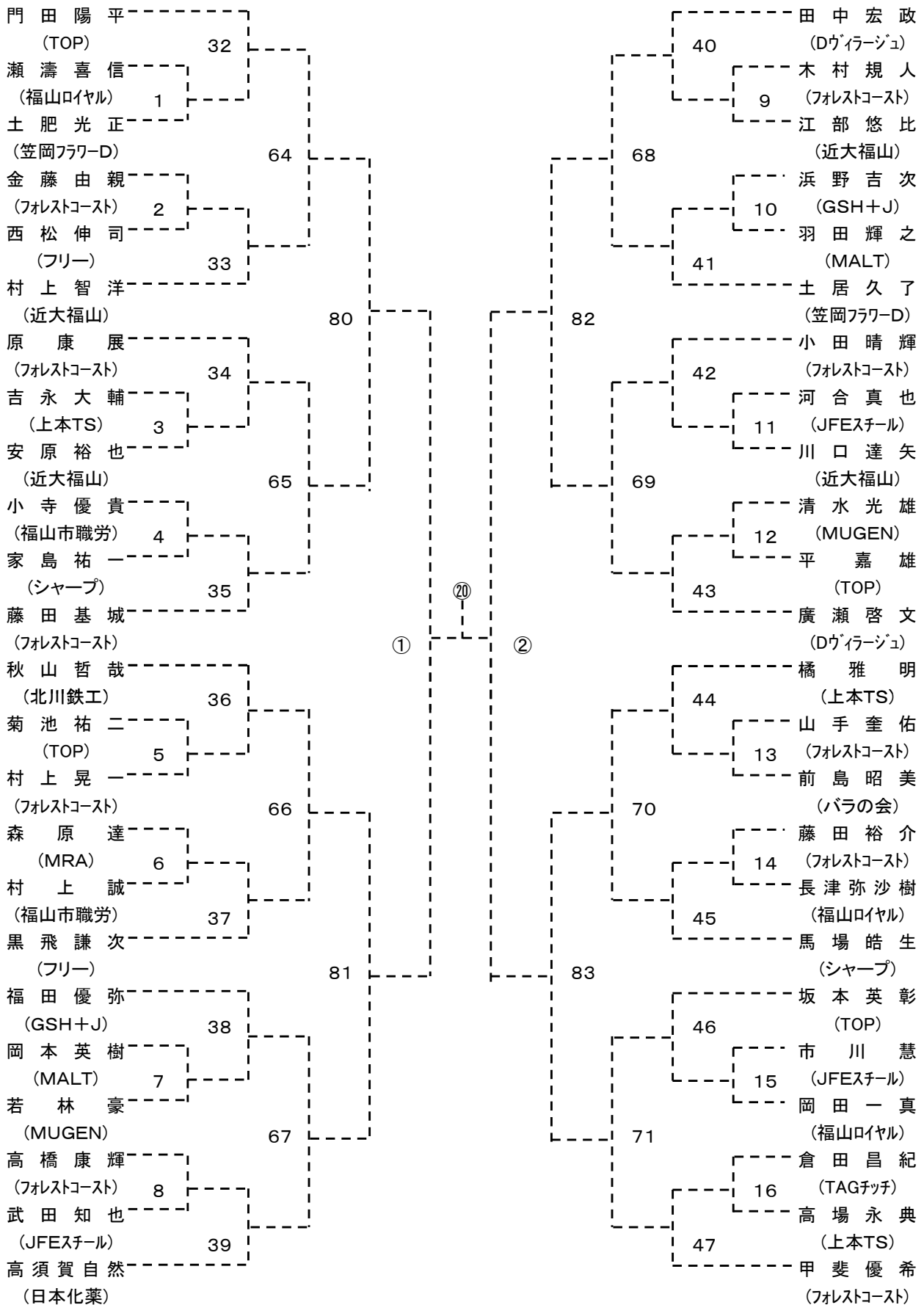
第31回 福山市長杯シングルステニス大会  
男子C級



シード: ①若松、②佐藤(筆)、③小田、④佐藤(圭)、⑤太田、伊藤、林、⑧鳥越、⑨佐藤(卓)、四茂野、藤井、光吉、宮地、坂本、南場、関藤

会場: びんご運動公園

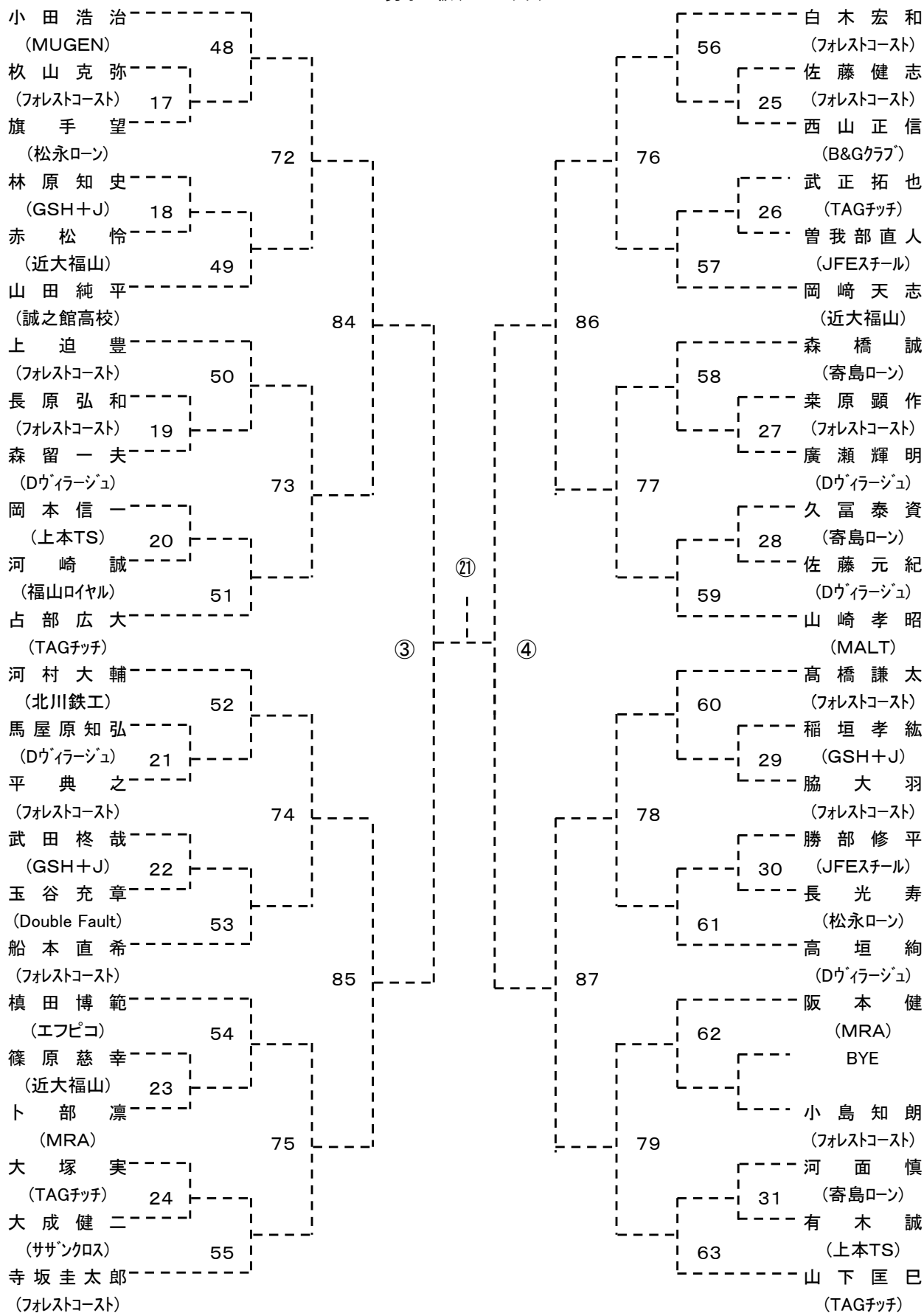
第31回 福山市長杯シングルステニス大会  
男子D級(Aブロック)



シード: ①門田、山下、③田中、④寺坂、甲斐、⑥小田、⑦高須賀、白木、秋山、山崎、橘、⑩占部、廣瀬、河村、藤田、高橋

**会場: 竹ヶ端テニスコート**

第31回 福山市長杯シングルステニス大会  
男子D級(Bブロック)



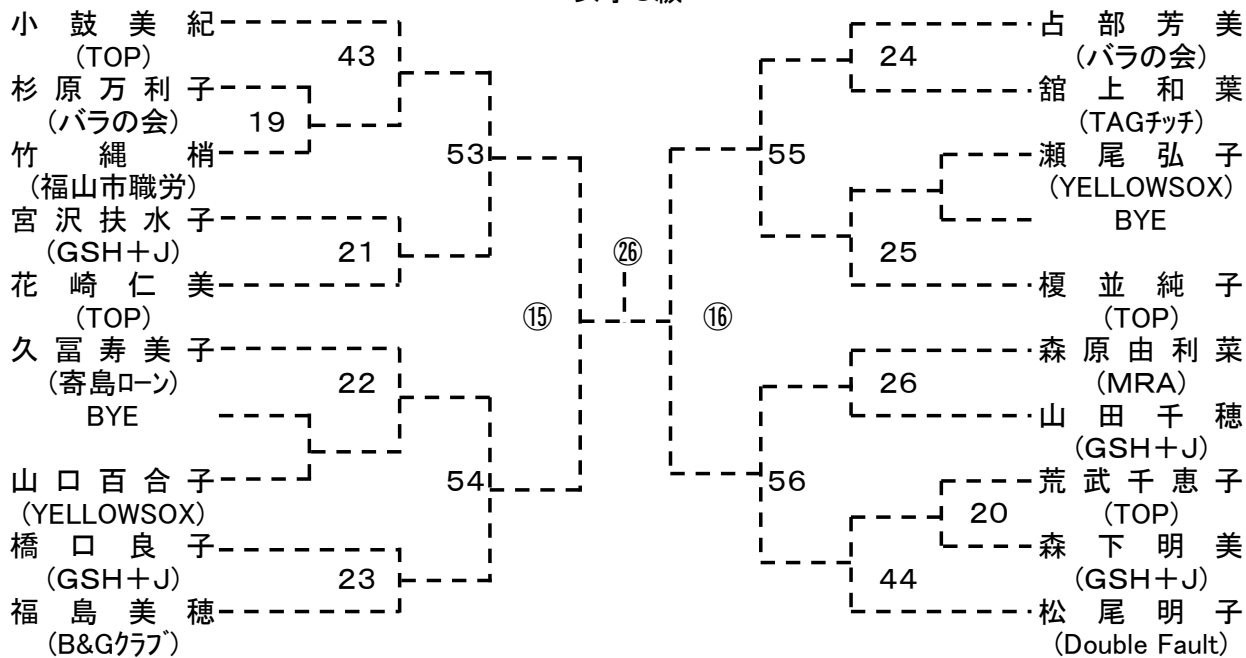
シード: ①門田、山下、③田中、④寺坂、甲斐、⑥小田、⑦高須賀、白木、秋山、山崎、橘、⑩占部、廣瀬、河村、藤田、高橋

**会場: 竹ヶ端テニスコート**

Aブロック勝者 -----  
 Bブロック勝者 -----

第31回 福山市長杯シングルステニス大会

女子C級

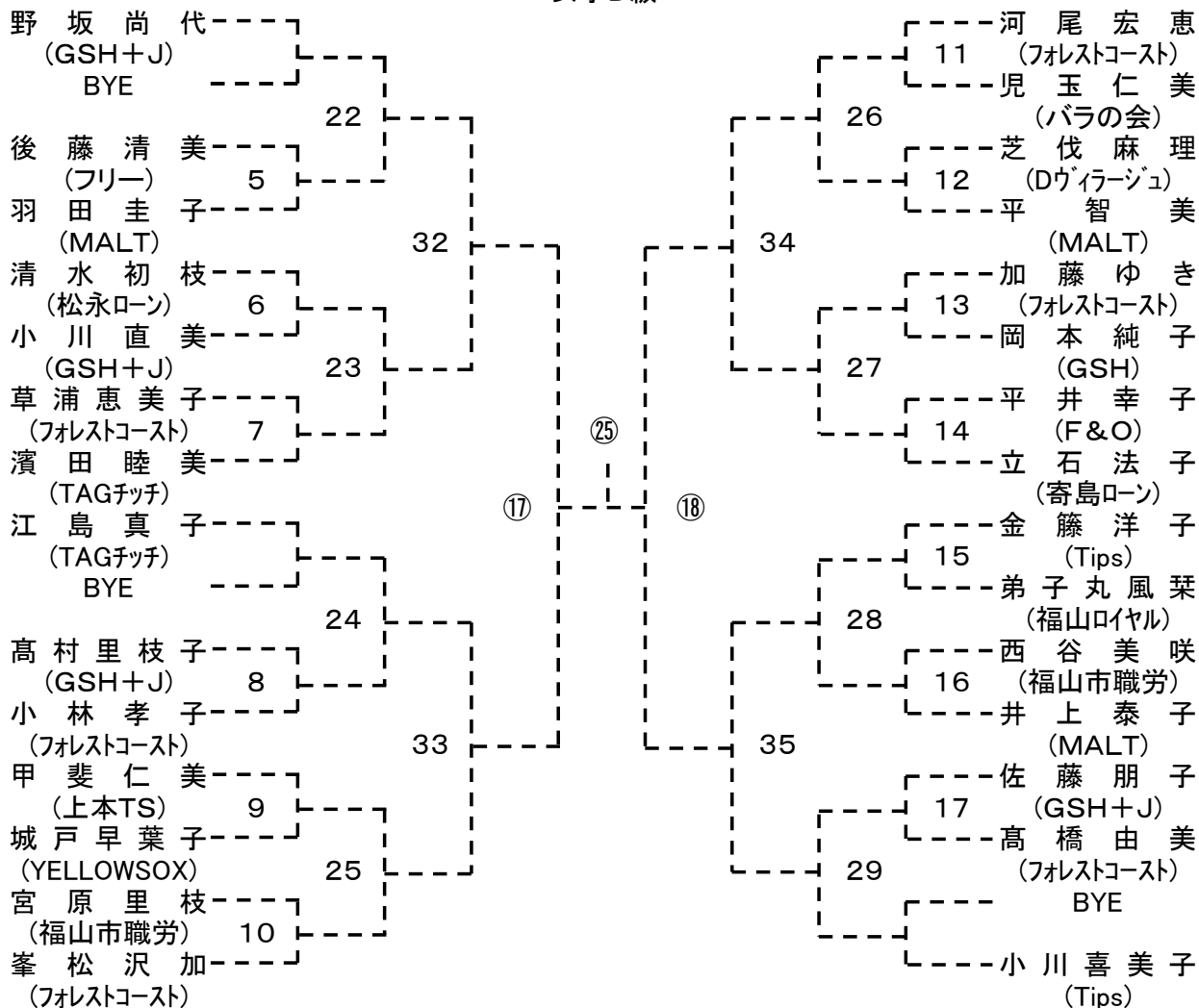


シード: ①小鼓、松尾

会場: びんご運動公園

第31回 福山市長杯シングルステニス大会

女子D級



シード: ①野坂、②小川、江島、④立石、峯松、⑥河尾

会場: 日本化薬テニスコート