

第32回福山市議会議長杯シングルステニス大会（仮ドロー）

[主催] 福山市テニス協会
 [後援] 福山市教育委員会 財団法人福山市体育協会
 [期日] 2016年3月6日(日)・13日(日)午前9時より(予備日3月20日(日))
 [大会会長] 宇田 伸
 [ディレクター] 後藤 哲也
 [レフリー] 千田 彰子
 [ア・レフリー] 古川 和秋
 [スタッフ] 松山 繁・佐々木 剛・原田 清・林 英亜・松末大輝
 [大会会場]

1 日 目 当日朝の試合開始前、コート使用はできません。

大会会場	種 目	日 程	会場責任者	運 営 ス タ ッ プ
びんご運動公園 TEL 090-7590-0283	男子オープン 男子D級 (Aブロック) 女子オープン 女子B級	ベスト4まで ベスト8まで 準決勝まで 準決勝まで	原田 清 (JFEスチール)	佐々木 剛(Double Fault) 洲崎 靖(サングロス) 河村大輔(北川鉄工)
竹ケ端テニスコート TEL 090-7590-0282 初日3/6日雨天中止の時 福山テニスセンターに変更	男子C級 男子D級 Bブロック左半分 女子C級	ベスト8まで ベスト8まで 準決勝まで	古川 和秋 (Liberte)	林 英亜(Down Under) 板谷浩司(福山市職労) 藤井 翼(寄島ローン)
長者原コート TEL 090-7590-0283	男子B級	ベスト4まで	近藤 栄達 (BINGO)	松末大輝(三菱電機) 橋本秀行(サングロス)
神辺テニスコート TEL 090-7590-0283	男子D級 Bブロック右半分	ベスト8まで	粟木原勝志 (TOP)	西山正信(B&G) 玉谷充章(Double Fault)
沼隈テニスコート TEL 090-7590-0281	女子D級	ベスト4まで	松山 繁 (日本化薬)	馬場昭子(シャープ 福山) 清水初枝(松永ローン)

※初日雨天の場合、他の会場が中止でも男子オープンの試合はびんご運動公園インドアコートで行います。
 ※竹ケ端テニスコートのみ初日(3/6)雨天中止の場合、会場が福山テニスセンターに変更になります。
 ※試合当日棄権される場合は必ず大会会場までその旨をご連絡下さい。
 但し男女オープン種目の方は必ずFAX (084-944-3553) でお願いたします。

2 日 目

〔試合予定時間〕

《1日目》

会 場	びんご運動公園		竹ケ端 テニスコート	長者原コート	神辺コート	沼隈コート
種目	男子オープン	男子D級 (Aブロック) 女子オープン 女子B級	男子C級 男子D級 (Bブロック左) 女子C級	男子B級	男子D級 (Bブロック右)	女子D級
時間						
使用面数	6 面	10 面	12 面	6 面	4 面	4 面
9:00	1~12	1~20	1~24	1~12	1~8	1~8
10:00	13~18	21~30	25~36	13~18	9~12	9~12
11:00	19~24	31~40	37~48	19~24	13~16	13~16
12:00	25~30	41~50	49~60	25~	17~	17~
13:00	31~	51~60	61~72			
		61~70	73~84			
14:00		71~	85~			

《2日目》

会 場	びんご運動公園
9:00	【1】~【20】
10:00	【21】~

【大会注意事項】

1. 試合方法……男女オープンの種目は決勝のみ3セットマッチ(6-6オール後7ポイントタイブレーク)。その他は全て8ゲームズプロセット(8-8オール後7ポイントタイブレーク)で行います。(但し、天候及びその他の状況等により変更して行う場合もあります)
2. 出席の届出……試合予定時間20分前までに、ゲームの出来る服装で出席を届けて下さい。試合進行はオーダーオブプレーにておこないます。原則として試合のコールは行いません。各自がオーダーオブプレー表にて試合開始時間を予測して下さい。
3. 競技……福山市テニス協会「競技運営委員会細則」およびJTA「ルールブック」による。「セットブレイク・ルール」を採用しますので注意して下さい。

福山市テニス協会競技運営委員会細則……大会参加選手の服装規定

プレーヤーは、清潔でプレーにふさわしいと認められたテニスウェアを着用しなければならない。テニスウェアとは、男子の場合、シャツとショーツ、女子の場合、ワンピース又は、シャツとスカート又はショーツとする。テニス用でないTシャツ、ランニングシャツ、ランニングパンツ、ジーンズその他不適切なウェアは着用出来ない。又ロゴの大きさも規制の対象となるので注意の事。
ウェアの適否は、「レフリー又は、会場責任者」が最終判断し、必要に応じて交換を指示する。
その他詳細は、「JTAテニスルールブック」による。

4. 審判……試合は、全試合セルフジャッジを原則としますが、SCUがつく場合があります
運営スタッフがフットフォルトをとることがあります。
5. ウォームアップ……試合前の練習はありません。(サービス4本のみ)
6. 使用球……ダンロップフォート(セットボールは持帰不可です。)
試合結果は勝者がボールと一緒に本部まで届けて下さい。
2. 表彰……女子B級女子C級は2位まで。その他の種目は3位まで表彰します。
男子D級はブロックごとの表彰となります。
8. 雨天等の問い合わせについて
コート集合を原則とします。次の日程、並びに試合開始予定時刻は現地へ集合して確認のこと。 初日雨天の時は、会場変更があります。
当日確認できない場合は、レフリーまで問い合わせして下さい。
TEL 090-7590-0283
福山市テニス協会への問い合わせ 電話 084-928-5011
FAX 084-944-3553
但し、月曜日・木曜日・土曜日……14:00~17:00
大会当日(各会場へ)……8:30~
9. 参加者への注意事項について
 - ・大会中の事故・負傷については応急処置をしますが、その他一切の責任は負いません。尚、傷害保険に加入しています。大会中の事故・負傷等が有りましたら事務局までお問い合わせ下さい。
 - ・大会参加者は、日頃から健康管理に留意し万全な健康状態で出場してください。
 - ・大会当日、急に体調が悪くなった場合は無理をして出場しないでください。
 - ・競技中に体調が悪化した場合は、無理をせずリタイアしてください。状態によっては医療機関で受診して下さい。
 - ・競技する前はストレッチ運動など準備運動を十分に行うとともに、運動終了後は整理運動を行ってください。

◎ 大会無届け欠場者へのペナルティーについて

無届け欠場を年間2回行った場合は、1年間福山市テニス協会主催の大会には出場出来ません。

10. その他

①シードについて……シードはJTAのシードの取り方に添って実施しています。

男女オープンはJ2大会ですので、JTAランキングにてシードをつけています。

②コートに入ったら必ず対戦相手の確認を行って下さい。

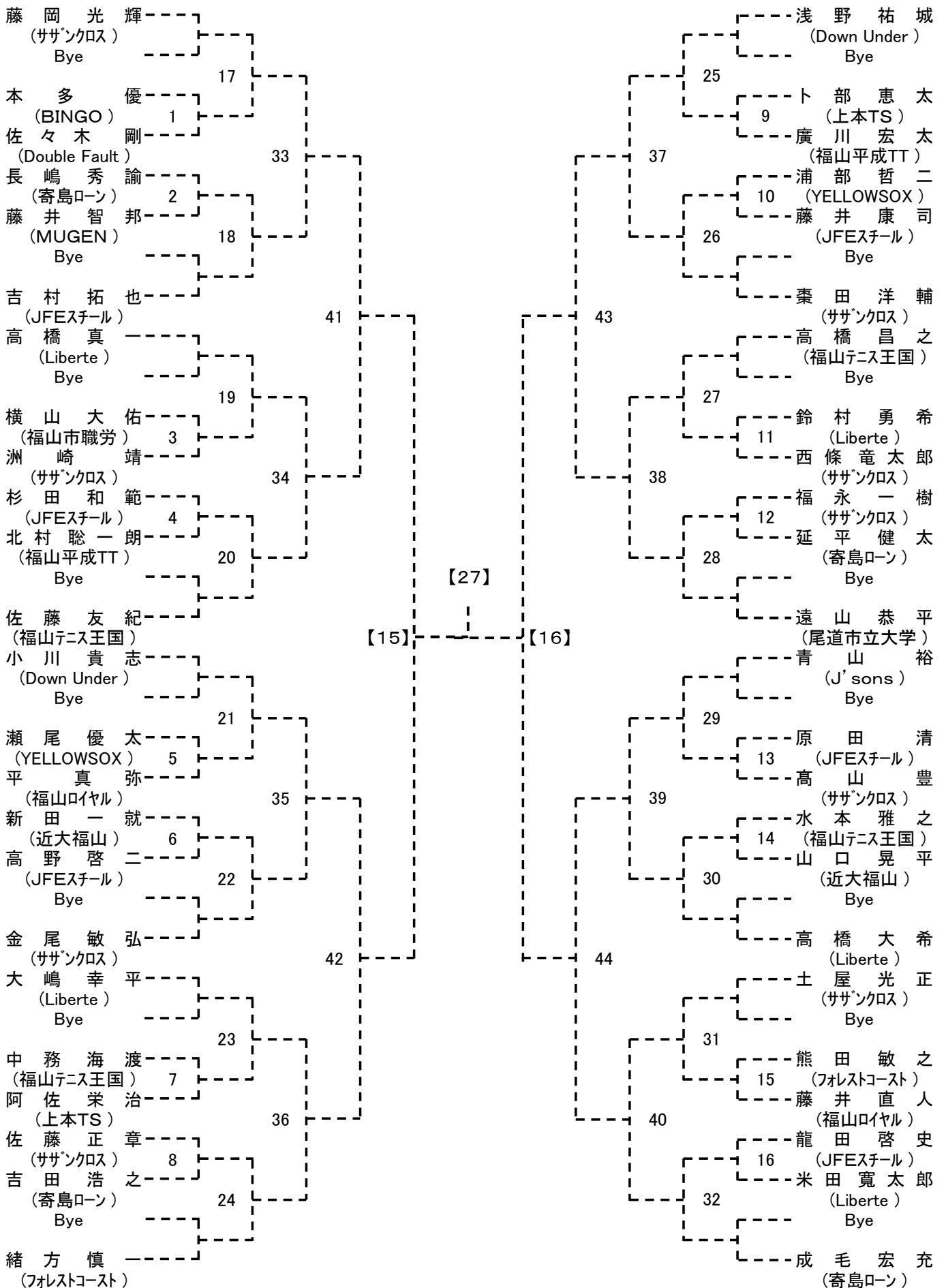
11. 試合当日は駐車場の混雑が予想されます。出来る限り相乗り等の協力をお願いします。

駐車場は決められた場所のみ使用して下さい。マナーを守って駐車して下さい。

**持参した弁当、ドリンク類の空き容器は会場に捨てる事が出来ません。
各自必ず持ち帰ること！**

第32回 福山市議会議長杯シングルステニス大会

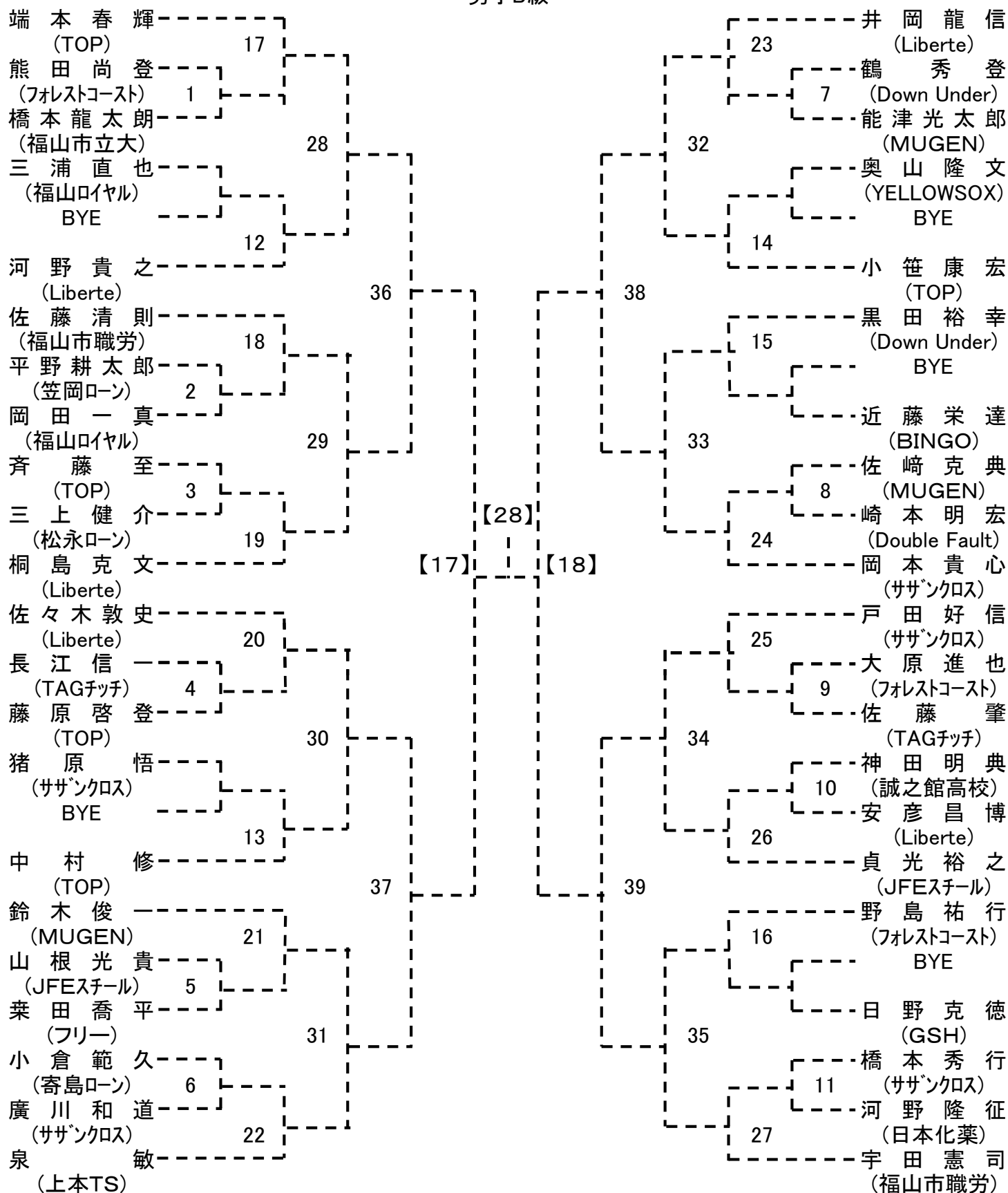
男子オープン



シード: ①藤岡、②成毛、③小川、④遠山、⑤佐藤、⑥緒方、⑦青山、⑧浅野
 ⑨高橋(真)、⑩棗田、⑪高橋(大)、⑫大嶋、⑬高橋(昌)、⑭吉村、⑮土屋、金尾、

会場: びんご運動公園

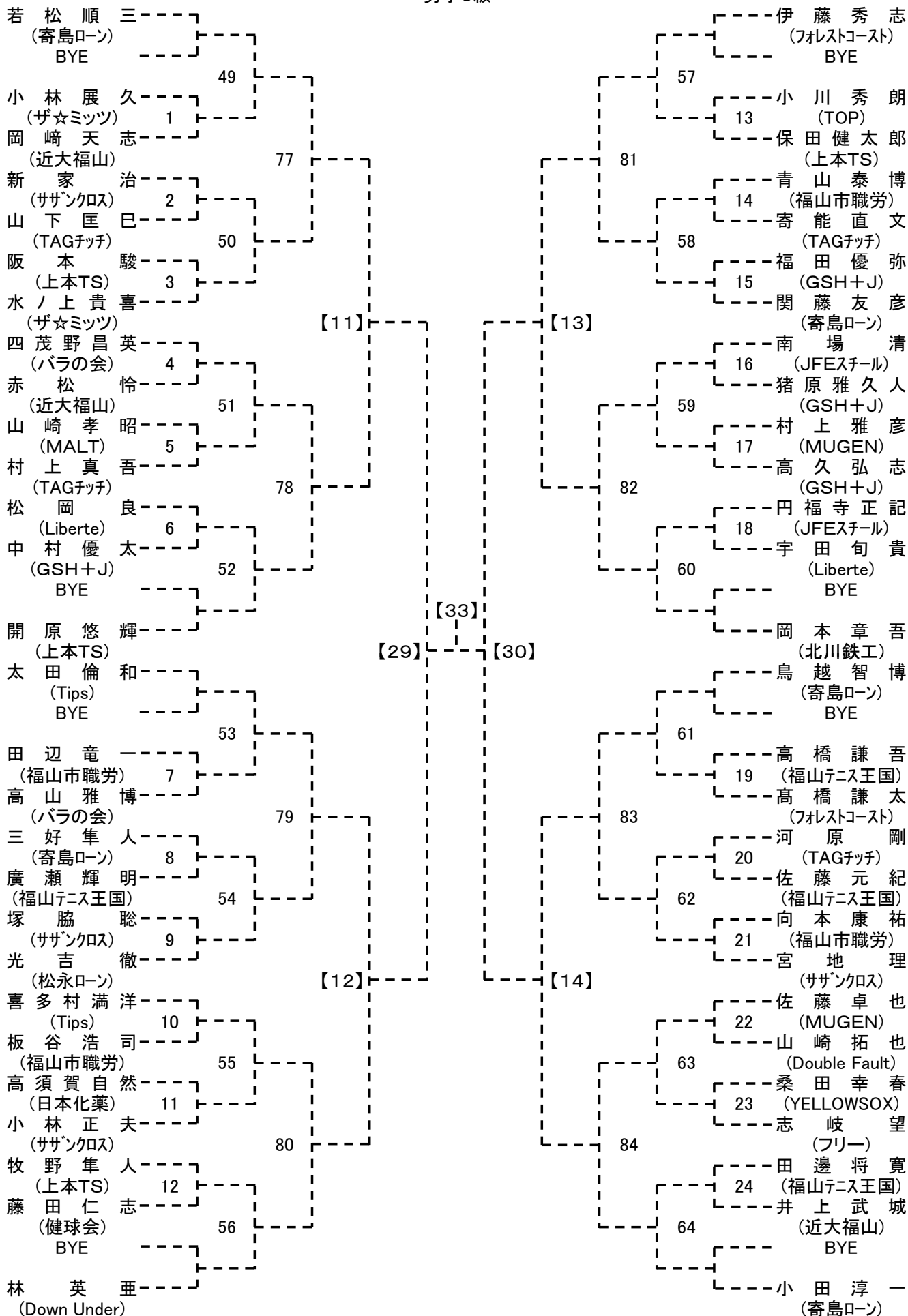
第32回 福山市議会議長杯シングルステニス大会
男子B級



シード: ①端本・宇田、③佐々木・岡本、⑤泉・井岡、⑦桐島、⑧戸田・佐藤、⑩貞光・鈴木

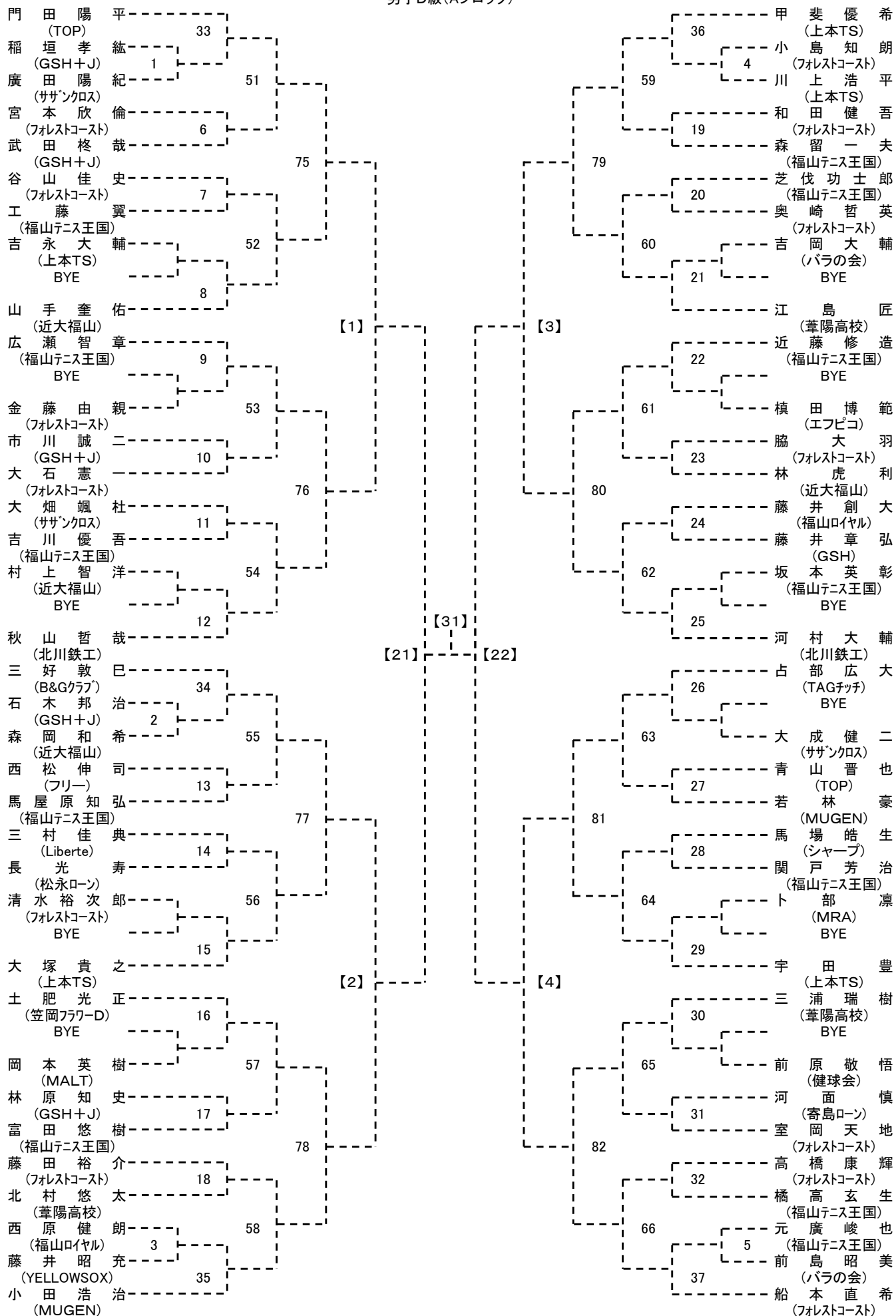
会場: 長者原テニスコート

第32回 福山市議会議長杯シングルステニス大会
男子C級



会場: 竹ヶ端テニスコート

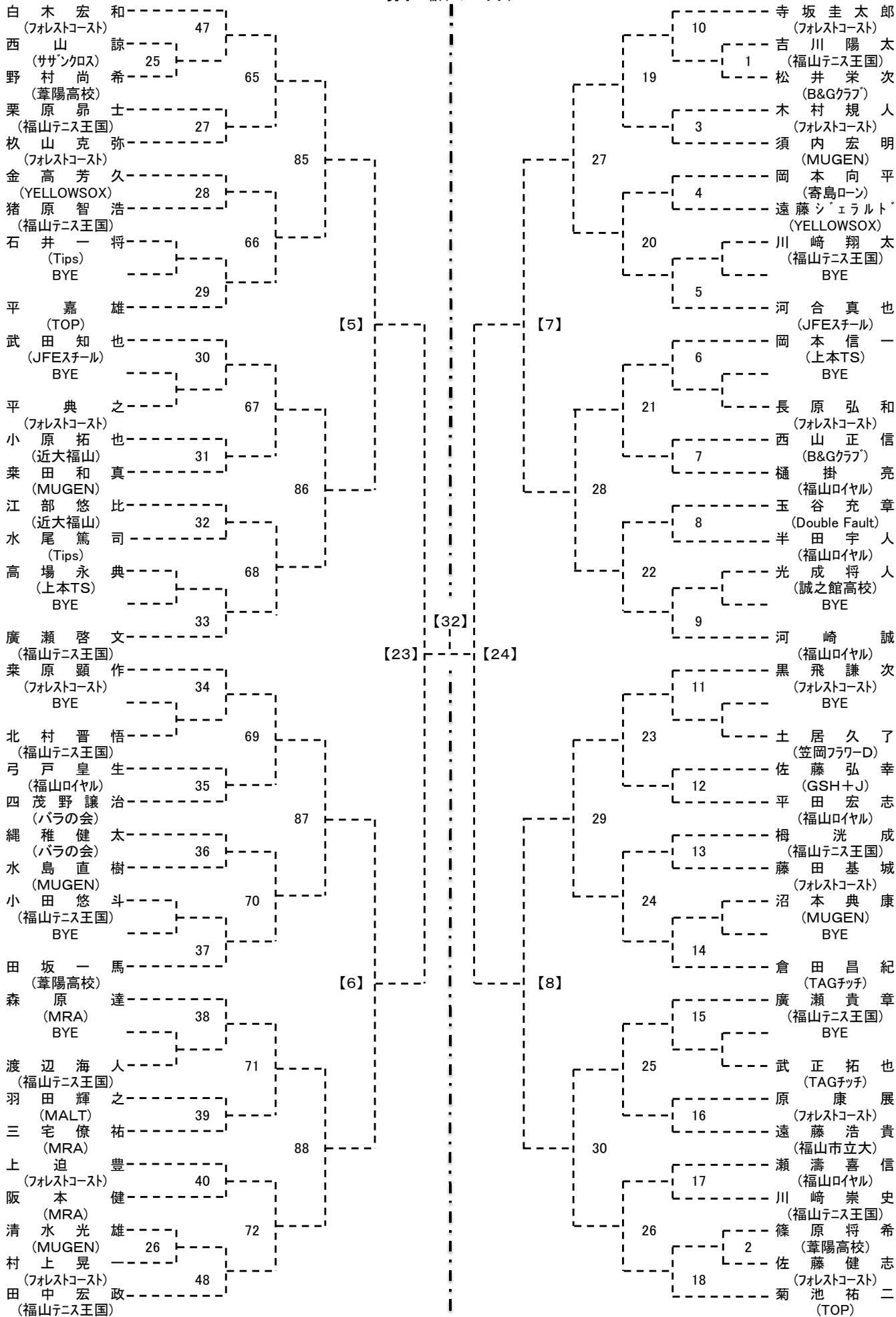
第32回 福山市議会議長杯シングルステニス大会
男子D級(Aブロック)



シード: ①門田、②菊池、③甲斐・田中、⑤白木、⑥船本・小田・寺坂、⑨三好・河崎・占部・広瀬・河村・栗原・秋山・黒飛

会場: **びんご運動公園**

第32回 福山市議会議長杯シングルステニス大会
男子D級(Bブロック)



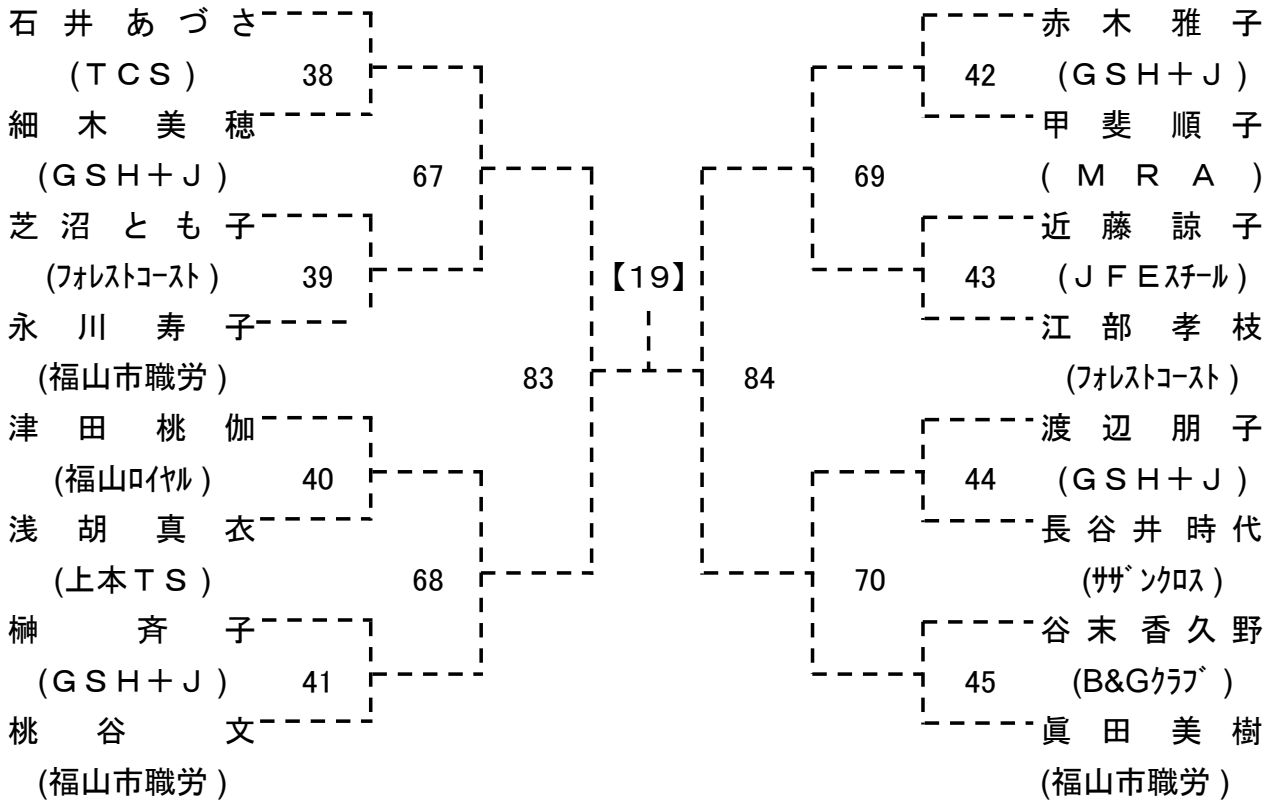
シード: ①門田、②菊池、③甲斐・田中、⑤白木、⑥船本・小田・寺坂、⑨三好・河崎・占部・広瀬・河村・栗原・秋山・黒飛

会場: 竹ヶ端テニスコート

会場: 神辺テニスコート

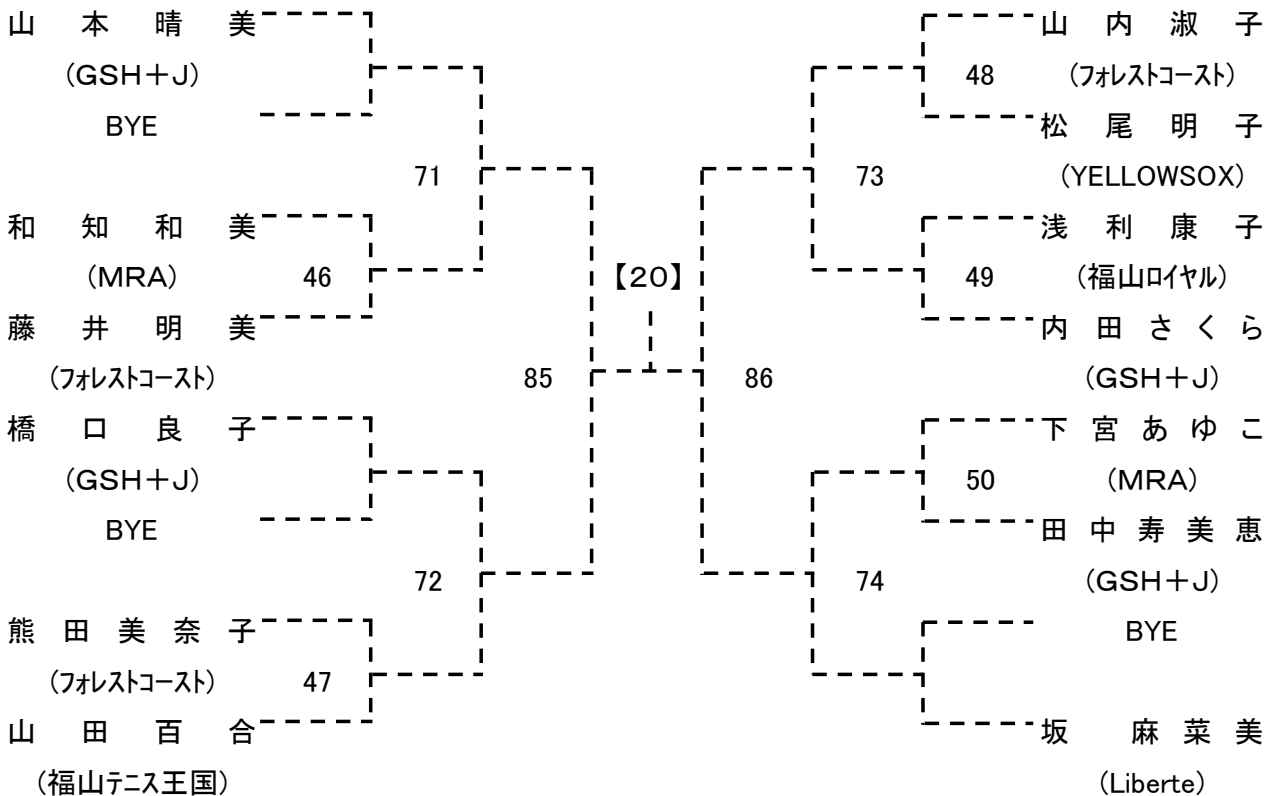
第32回 福山市議会議長杯シングルステニス大会

女子オープン級



会場:びんご運動公園

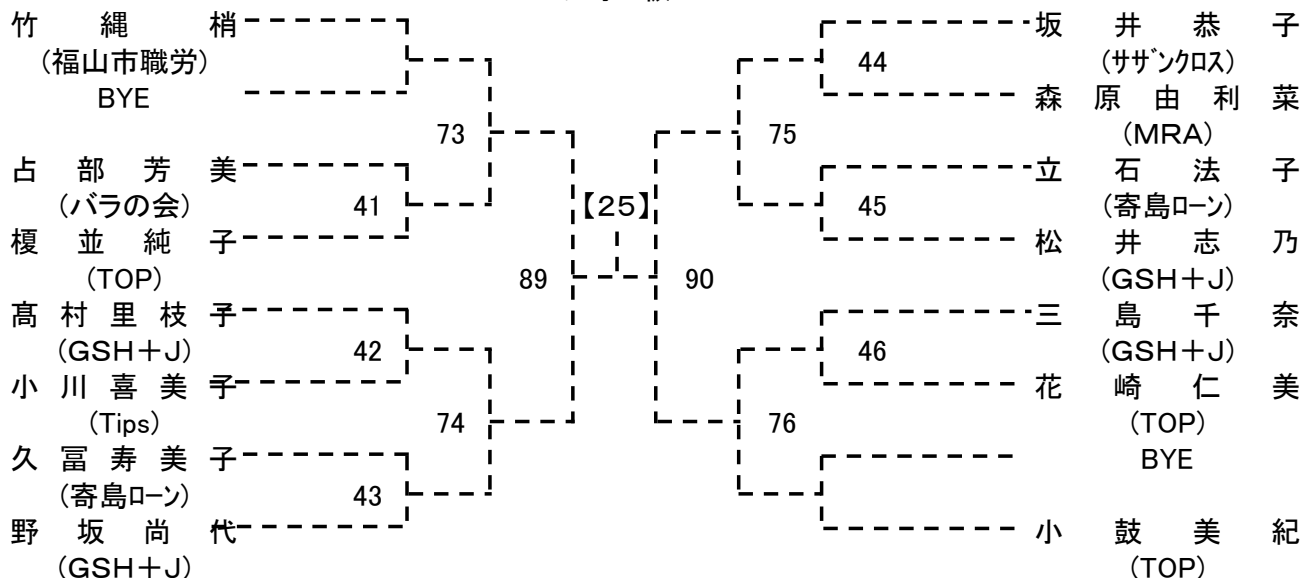
女子B級



会場:びんご運動公園

第32回 福山市議会議長杯シングルステニス大会

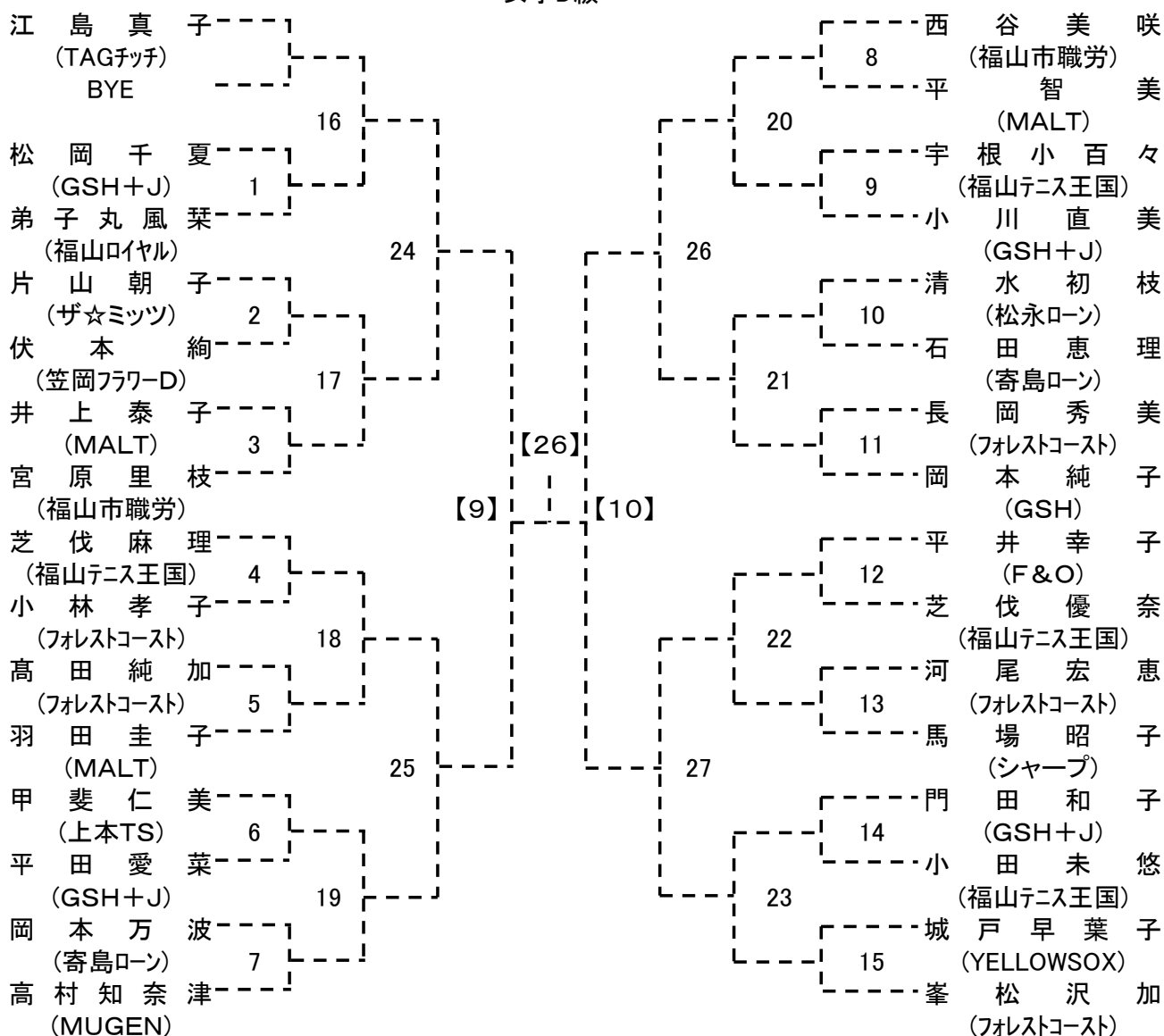
女子C級



シード: ①竹縄、②小鼓

会場: 竹ヶ端テニスコート

女子D級



シード: ①江島、②峯松、③芝伐、④岡本・高村・西谷

会場: 沼隈テニスコート