

第32回福山市議会議長杯ダブルステニス大会(仮ドロー)

〔主催〕 福山市テニス協会
 〔後援〕 福山市教育委員会・(公財)福山市体育協会
 〔期 日〕 2016年5月15日(日)・22日(日)午前9時より〔予備日5月29日(日)〕
 〔大会会長〕 宇田 伸
 〔ディレクター〕 後藤 哲也
 〔レフリー〕 古川 和秋
 〔ア・レフリー〕 近藤栄達・橋本龍太郎・小川芳三・本多 優・田口吉孝・高橋昌之
 萩原秀則・喜多村満洋・立石法子

〔大会会場〕

1 日 目 当日朝の試合開始前、コート使用はできません。

大会会場	種 目	日 程	会場責任者	運営スタッフ
竹ヶ端運動公園 TEL 090-7590-0283	男子 A 級 男子 C 級 男子 D 級 女子 A 級	ベスト4まで ベスト4まで ベスト8まで ベスト4まで	本多 優 (備後テニスクラブ)	橋本龍太郎(福山市立大) 田口吉孝(TAGタッチ) 萩原秀則(笠岡ローン)
神辺テニスセンター TEL 090-7590-0281	女子 B 級 女子 C 級	ベスト4まで ベスト4まで	喜多村満洋 (Tips)	高橋昌之(福山テニス王国) 立石法子(寄島ローン)
沼隈コート TEL 090-7590-0282	男子 B 級 女子 D 級	ベスト4まで ベスト4まで	小川芳三 (福山ローン)	近藤栄達(健球会)

2 日 目・・・竹ヶ端運動公園コート(090-7590-0283)にて決勝まで行います。

※試合当日は駐車場の混雑が予想されます。出来る限り相乗り等の協力をお願いします。(特に神辺テニスセンター)

駐車場は決められた場所のみ使用して下さい。

【試合開始予定時間】〈1日目〉

会 場	竹ヶ端コート	神辺テニスセンター	沼隈コート
使用面数	12 面	4 面	4 面
種 目	男子A級・C級・D級 女子A級	女子B級・C級	男子B級 女子D級
時 間	9:00 1~24 9:45 25~36 10:30 37~48 11:15 49~60 12:00 61~72 12:45 73~	1~ 8 9~12 13~16 17~	1~ 8 9~12 13~16 17~20 21~

〈2日目〉

会 場	竹ヶ端コート
使用面数	8 面
種 目	全 種 目
時 間	9:00 【1】~【16】 9:45 【17】~ 10:30

※試合当日欠場される場合は必ず大会会場までその旨(種目・試合番号・氏名・団体名)をご連絡下さい。

※各会場、8時50分より開会式を行います。

◎ 大会無届け欠場者へのペナルティーについて
 無届け欠場を年間2回行った場合は、1年間福山市テニス協会主催の大会には出場出来ません。

【大会注意事項】

1. 試合方法……男子A級及び女子A級は決勝のみ3セットマッチ(6-6オール 後は7ポイントタイブレーク)。その他の試合は全て8ゲームマッチ(8-8オール後は7ポイントタイブレーク)で行います。(但し、天候及びその他の状況等により変更して行う場合もあります)福山市テニス協会「競技運営委員会細則」およびJTA「ルールブック」による。「セットブレイク・ルール」を採用しますので注意して下さい。(1ゲーム終了後は休息せず、すぐエンドを交代して第2ゲームを始める)試合前の練習はサービス4本のみとします。
2. 出席の届出……試合開始予定時間の20分前に、ゲームが出来る服装(福山市テニス協会「競技運営委員会細則」参照)で出席を届けて下さい。試合進行はオーダーオブプレイ表にて行います。原則として試合のコールは行いません。各自がオーダーオブプレイ表にて試合開始時間を予測して下さい。
3. 審判……試合は、全試合セルフジャッジを原則としますが、SCUがつく場合があります。**試合結果は勝者がボールと一緒に本部まですみやかに届けて下さい。**
4. 使用球……ダンロップフォート(セットボールは持帰不可です)。
5. 表彰……全ての種目で3位まで表彰します。
6. 雨天等の問い合わせについて
コート集合を原則とします。次の日程、並びに試合開始予定時刻は現地へ集合して確認のこと。
福山市テニス協会への問い合わせ 電話 084-928-5011
但し、月曜日・木曜日・土曜日……14:00~17:00
大会当日(各会場へ)…… 8:30~
7. 参加者への注意事項について
 - コートに入ったら必ず対戦相手の確認を行って下さい。
 - 試合中の発声について
試合中、対戦相手及び隣接コートの選手のプレーに、心理的支障を与える様な発声については倫理規定の適用を行う(自信を誇奮する為のものも含む)
1回目…警告 2回…1ポイント 3回…1ゲーム 4回…失格
 - 大会本部より参加者の皆様にコート整備等のお願いをすることがあります。ご協力をお願いします。
 - 大会参加者は、日頃から健康管理に留意し万全な健康状態で出場してください。競技する前はストレッチ運動など準備運動を十分に行うとともに、運動終了後は整理運動を行ってください。
 - 大会当日、急に体調が悪くなった場合は無理をして出場しないでください。
 - 競技中に体調が悪化した場合は、無理をせずリタイアしてください。状態によっては医療機関で受診して下さい。
 - 大会中の事故・負傷については応急処置をしますが、その他一切の責任は負いません。尚、傷害保険に加入しています。詳細は事務局までお問い合わせ下さい。

公営コートでのテニススクール業務禁止について (重い処分が課せられます)

広島県テニス協会及び行政よりの通達により、公営コートにおける金銭授受がともなうテニス教室等の行為は行政が主催する場合を除き禁止され、福山市テニス協会も倫理違反行為として禁止しております。

2007年よりこれに違反する行為が認められた場合、関与した授受両者ともに協会登録を除籍する重い処分が行われますので充分ご注意下さい。

— お 願 い —

持参した弁当、ドリンク類の空き容器は会場に捨てる事が出来ません。
各自必ず持ち帰ること!

第32回福山市議会議長杯ダブルステニス大会

男子A級

榑田 洋輔・大嶋 幸平 (サザンクロス) (Liberte) 67	[5] [6] [21]	本多 優・武田 勝彦 (BINGO) (TOP) 71
米田 寛太郎・佐々木 敦史 (Liberte) (Liberte) 29		藤井 智邦・佐々井 達矢 (MUGEN) (MUGEN) 33
神田 明典・三浦 直也 (誠之館高校) (福山ロイヤル) 95		吉田 浩之・富田 博文 (寄島ローン) (寄島ローン) 97
金尾 敏弘・土屋 光正 (サザンクロス) (サザンクロス) 30		佐々木 剛・桑田 恒洋 (Double Fault) (Double Fault) 34
熊田 敏之・熊田 尚登 (フォレストコースト) (フォレストコースト) 68		小原 一裕・政木 淳也 (サザンクロス) (サザンクロス) 72
浜崎 孝・洲崎 靖 (上本TS) (サザンクロス)		高橋 真一・山之内 一弥 (Liberte) (Liberte)
松石 和典・高山 豊 (MRA) (サザンクロス) 69		岡田 浩明・小西 雄太 (ザ☆ミッツ) (ザ☆ミッツ) 73
高野 啓二・門田 晃明 (JFEスチール) (ザ☆ミッツ) 31		BYE · BYE
古川 和秋・佐光 雄二郎 (Liberte) (Liberte) 96		佐藤 正章・小寺 邦彦 (サザンクロス) (サザンクロス) 98
田中 稔・酒井 雅輝 (JFEスチール) (JFEスチール) 32		毛利 康人・藤川 延昭 (ザ☆ミッツ) (ザ☆ミッツ) 35
緒方 慎一・村上 秀人 (フォレストコースト) (フォレストコースト) 70		杉田 和範・平田 明広 (JFEスチール) (JFEスチール) 74
中原 光生・田中正彦 (ザ☆ミッツ) (ザ☆ミッツ)		成毛 宏充・藤岡 光輝 (寄島ローン) (サザンクロス)

シード: ①榑田・大嶋、②成毛・藤岡、③松石・高山、④高橋・山之内、⑤中原・田中

第32回福山市議会議長杯ダブルステニス大会

女子A級

羽田 美和子・平田 睦代 (JFEスチール) (F&O) 75	[7] [8] [22]	宮口 理恵子・野崎 和子 (シャープ) (F&O) 79
赤木 雅子・岡田 光恵 (GSH+J) (GSH+J) 36		加藤 順子・藤岡 佳子 (サザンクロス) (サザンクロス) 40
向井 かつみ・石川 桐子 (シャープ) (MRA) 99		渡辺 朋子・中川 泉 (GSH+J) (GSH) 101
升田 暢子・松山 美喜 (福山ロイヤル) (福山ロイヤル) 37		浜崎 佳代・近藤 諒子 (上本TS) (JFEスチール) 41
天野 伊津美・中村 直子 (GSH) (GSH) 76		中村 功見子・細木 美穂 (TOP) (GSH+J) 80
大濱 由季・相方 友里恵 (福山平成TT) (Liberte)		河野 理恵・橋本 由美子 (フォレストコースト) (フォレストコースト)
星野 奈緒美・桃谷 文 (福山市職労) (福山市職労) 77		西久保 絵里・山根 月美 (ザ☆ミッツ) (Down Under) 81
江部 孝枝・山根 典子 (フォレストコースト) (MRA) 38		BYE · BYE
小林 玲奈・小林 愛莉 (GSH+J) (GSH+J) 100		芝沼 とも子・端本 てる子 (フォレストコースト) (TOP) 102
浅胡 真衣・谷末 香久野 (上本TS) (B&Gクラブ) 39		兼森 丹美・住本 昌子 (松永ローン) (松永ローン) 42
榑 斉子・大谷 美穂 (GSH+J) (GSH+J) 78		新良 貴智恵・榑田 理恵 (サザンクロス) (サザンクロス) 82
鈴木 加恵・長谷井 時代 (サザンクロス) (サザンクロス)		眞田 美樹・永川 寿子 (福山市職労) (福山市職労)

シード: ①羽田・平田、②眞田・永川、③河野・橋本、④星野・桃谷、鈴木・長谷井、⑥宮口・野崎、大濱・相方

第32回福山市議会議長杯ダブルステニス大会
男子B級

能津光太郎・横山寛 (MUGEN) (MUGEN) 10	小笹康宏・中村修 (TOP) (TOP) 14
長江信一・佐藤肇 (TAGチツチ) (TAGチツチ) 1	鹿田順一郎・黒田裕幸 (Down Under) (Down Under) 4
藤田健太郎・山本高 (BINGO) (BINGO) 26	長井祐樹・岡本貴心 (サザンクロス) (サザンクロス) 28
桐島克文・河野貴之 (Liberte) (Liberte)	橋本秀行・塚脇聡 (サザンクロス) (サザンクロス) 5
BYE・BYE	西光健二・南場清 (JFEスチール) (JFEスチール) 15
木村哲弥・小鼓英明 (TOP) (TOP) 11	泉敏・宇田憲司 (上本TS) (福山市職労)
廣川和道・猪原悟 (サザンクロス) (サザンクロス) 12	柳元拓也・長安英幸 (寄島ローン) (寄島ローン) 16
端本春輝・長府剛志 (TOP) (TOP) 2	BYE・BYE
藤井翼・河野隆征 (寄島ローン) (日本化薬) 27	佐崎克典・井嶋一樹 (MUGEN) (MUGEN) 29
野島祐行・大原進也 (フォレストコースト) (フォレストコースト) 3	高垣公浩・山田公司 (松永ローン) (松永ローン) 6
塩出雅紀・山岡義彦 (ザ☆ミッツ) (ザ☆ミッツ) 13	近藤栄達・東田秀也 (BINGO) (TOP) 17
藤井智・鈴木俊一 (TOP) (MUGEN)	貞光裕之・高橋佳宏 (JFEスチール) (JFEスチール)

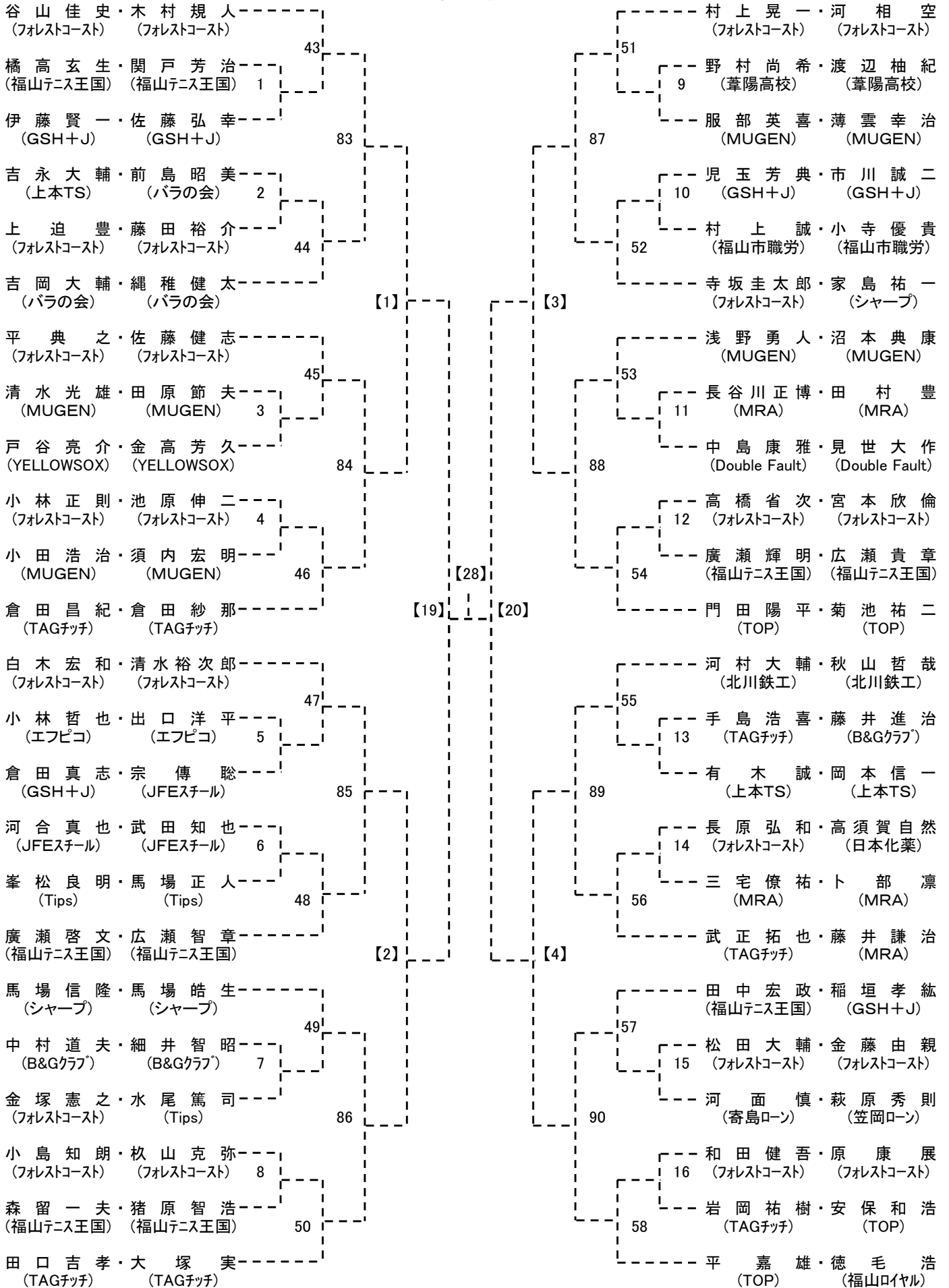
シード: ①能津・横山、②貞光・高橋、③廣川・猪原、④泉・宇田、⑤藤井・鈴木、⑥小笹・中村、⑦木村・小鼓、⑧柳元・長安

第32回福山市議会議長杯ダブルステニス大会
男子C級

伊藤秀志・岡本章吾 (フォレストコースト) (北川鉄工)	高久弘志・船附秀行 (GSH+J) (GSH+J) 23
BYE・BYE	志岐望・牧野隼人 (フリー) (上本TS) 63
遠藤浩貴・山崎拓也 (福山市立大) (Double Fault) 17	藤田仁志・宇野鉄平 (健球会) (健球会) 24
三好隼人・坂公通 (寄島ローン) (Liberte) 91	小川秀朗・山下匡巳 (TOP) (TAGチツチ) 93
小林展久・水ノ上貴喜 (ザ☆ミッツ) (寄島ローン) 18	浜村茂樹・新家治 (サザンクロス) (サザンクロス) 25
廣田陽紀・大畑颯杜 (サザンクロス) (サザンクロス) 60	猪原雅久人・福田優弥 (GSH+J) (GSH+J) 64
橋本紀彦・井上裕樹 (MUGEN) (MUGEN) 19	BYE・BYE
高山雅博・四茂野昌英 (バラの会) (バラの会)	河原剛・寄能直文 (TAGチツチ) (TAGチツチ)
土屋俊之・永田俊輔 (MUGEN) (MUGEN)	関藤友彦・鳥越智博 (寄島ローン) (寄島ローン) 26
BYE・BYE	藤井直人・赤松怜 (福山ロイヤル) (近大福山) 65
高橋謙吾・田邊将寛 (福山テニス王国) (福山テニス王国) 20	栗田和真・若林豪 (MUGEN) (MUGEN) 27
青山泰博・田辺竜一 (福山市職労) (福山市職労) 92	山崎孝昭・岡本英樹 (MALT) (MALT) 94
佐藤元紀・中務海渡 (福山テニス王国) (福山テニス王国) 21	吉田起久・小田淳一 (寄島ローン) (寄島ローン) 28
徳毛健蔵・末澤豊継 (Double Fault) (Double Fault) 62	宮地理・佐藤圭 (サザンクロス) (サザンクロス) 66
竹森博之・旗手望 (松永ローン) (松永ローン) 22	BYE・BYE
児山寛・小田紘 (TOP) (TOP)	宮澤行廣・平山健吾 (福山ローン) (福山ローン)

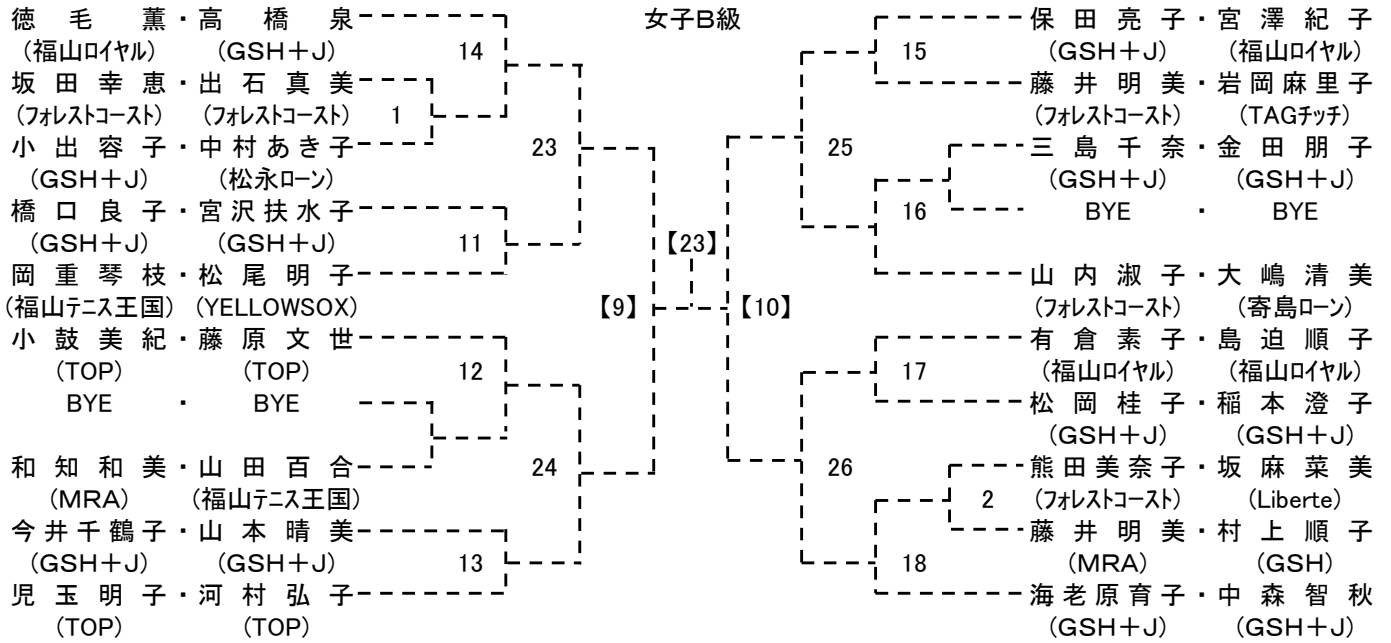
シード: ①伊藤・岡本、②宮澤・平山、③土屋・永田、④河原・寄能、⑤児山・小田、⑥高久・船附、⑦高山・四茂野、⑧関藤・鳥越

第32回 福山市議会議長杯ダブルス選手大会
男子D級



第32回福山市議会議長杯ダブルステニス大会

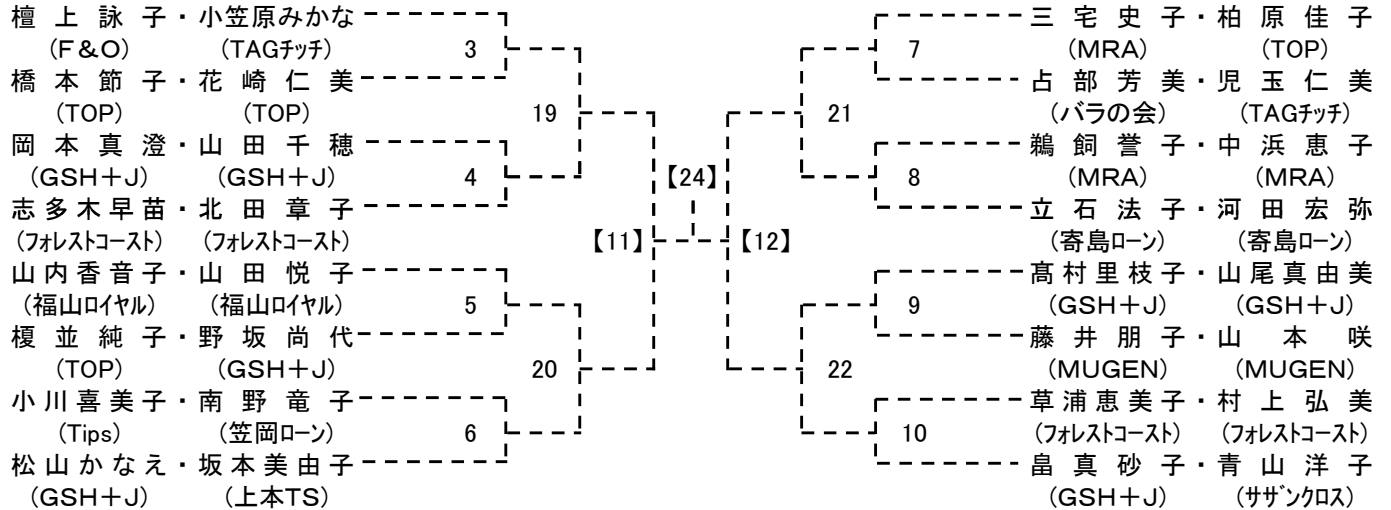
女子B級



シード:①徳毛・高橋、海老原・中森、山内・大嶋、④小鼓・藤原、児玉・河村、⑥保田・宮澤

第32回福山市議会議長杯ダブルステニス大会

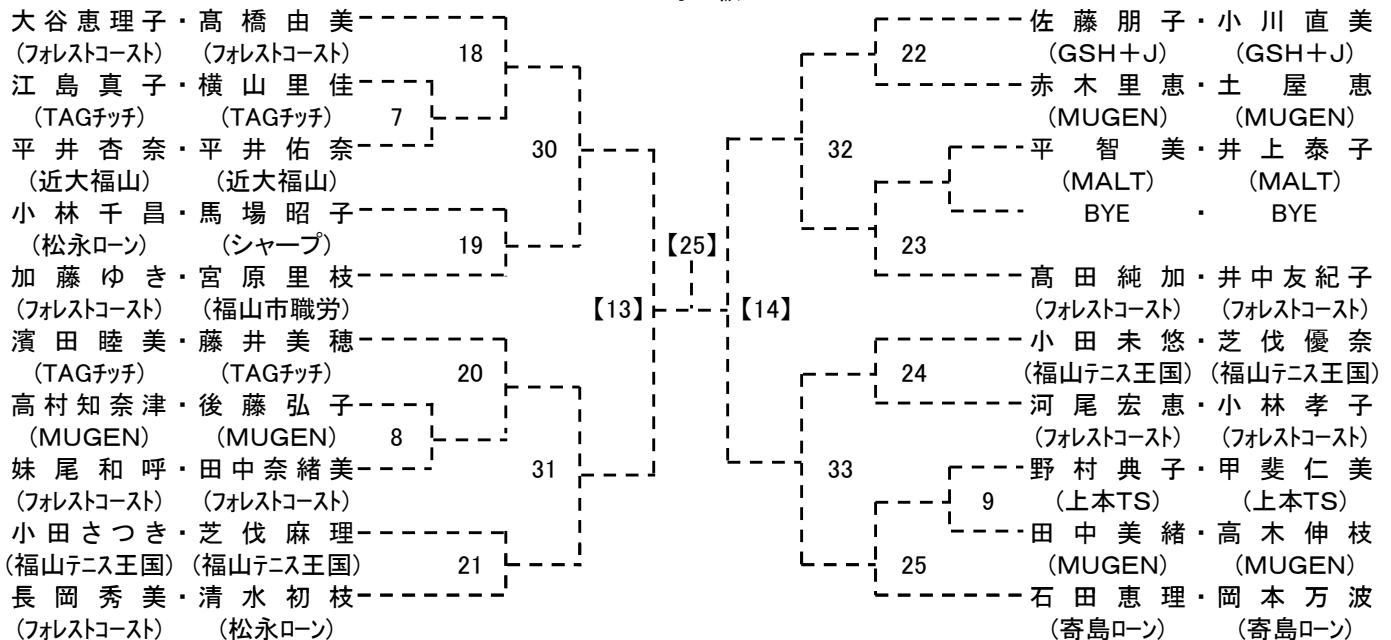
女子C級



シード:①檀上・小笠原、畠真・青山

第32回福山市議会議長杯ダブルステニス大会

女子D級



シード:①大谷・高橋

福山市テニス協会競技運営委員会細則

制定年月日 1992年2月

最新改定 2011年2月

1. ポイント制度

各クラスのドローは 昨年の同大会の戦績ではなく、その時点でのポイントを参考にしてシード順位が決定される。

2. 大会参加選手の服装規定

プレーヤーは、清潔でプレーにふさわしいと認められたテニスウエアを着用しなければならない。

テニスウエアとは、男子の場合、シャツとショーツ、女子の場合、ワンピース又は、シャツとスカート又は ショーツとする。

テニス用でないTシャツ、ランニングシャツ、ランニングパンツ、 ジーンズその他不適切なウエアは着用出来ない。

又ロゴの大きさも規制の対象となるので注意の事。

ウエアの適否は、「レフリー又は、会場責任者」が最終判断し、必要に応じて交換を指示する。

※病気等で長ズボンの適用許可を希望される方は医師の診断書を添えて協会に申請する事。

協会の許可は許可後5年間有効とする。

その他詳細は、「JTAテニスルールブック」による。

3. クラス昇降格規定

(昇格規定)

各クラス(B.C.D級)の昇格は年1回とし下記戦績のプレーヤーとする。

1) 年間のポイント合計が120ポイント以上の人 (シングルス及びダブルスの合計点)

2) 上のクラスに出場してポイントを取った人

(上のクラスでのポイントが年間120ポイント以上の方は2段階昇格となります)

3) 自己申告により昇格したい人

4) 試合方法が変更になった場合はそのつど検討する

5) その他競技運営委員会にて認めた者

(降格規定)

降格については当年度の最終大会終了後、下記の条件が満たされた場合に資料を添えて協会に申請し承認された時認められる。

1) 4大会(市議長杯シングルス・ダブルス及び市長杯シングルス・ダブルス)連続初戦敗退

2) 2年間協会の大会にエントリーして無い人

3) C級からD級への降格は原則出来ないものとする。但し60才以上で年齢による降格が出来る。

4) A級からB級及びB級からC級への降格は男女共45才以上で年齢による降格が出来る。

(但し昇格後3年未満の場合は年齢による降格は適用されない)

降格希望者は当年度全試合終了後12月31日までに協会の降格届にて申請を完了の事

* 新規登録者で以前登録のあった人は、抹消後3年たっていないと降格出来ないものとする。

4. 運営スタッフの選任について

各団体は大会のエントリーを行う場合 同時にその大会の運営スタッフ名を明記する。

運営スタッフ名記入のないエントリーは受理されない。試合二日目の運営スタッフについてはレフェリーの任命とする。

運営スタッフに任命された人は運営の手引きをもとに責任を持って最後まで行う事。

5. 欠場について

エントリーして大会ドローに記載された後、何らかの理由により大会を欠場(WO)する場合、必ず試合当日までにその旨をテニス協会 又は 会場に連絡するようお願いいたします。

無断欠場が発生した場合、1回目は警告、12ヶ月以内に2回目が発生すると、12ヶ月間の試合出場停止となります。

欠場する場合は必ず連絡して下さい。

6. 試合の遅刻について

日本テニス協会ルールにおいては15分遅刻において失格とされているが、福山市テニス協会の主催大会においては、競技運営の都合上5分間の遅刻にて失格として扱う。徹底されたい。

7. セルフジャッジ

アウト、フォルトのコールは即時に明瞭に行うこと。その後、サーバーがポイントをはっきりとコールすること。

尚 セルフジャッジにおける相手に有利な判定とは、ボールの落下点とラインの間にハッキリ隙間が認められてはじめてフォルト、アウト と判定できる。

とかく 接戦においては 自分に有利に判定しやすく、トラブルとなる場合があるので注意されたい。

8. 表彰式

入賞者は特別な理由のない限り表彰式には必ず出席しなければならない。

9. 欠場・失格の表記方法の変更

通常の欠場 WO (ウォークオーバー)

試合途中の棄権 RET (リタイヤ)

途中失格 DEF

追 記

福山市テニス協会登録者が福山市テニス協会外近隣の協会に登録 又は 試合に参加する場合、主催者 及び他参加者に迷惑の及ばぬよう適正にエントリーを行う事。適正とは福山市テニス協会ランクより上下1ランクの範囲内とする。