

第33回 福山市長杯シングルステニス大会(仮ドロー)

- 【 主 催 】 福山市テニス協会
- 【 後 援 】 福山市教育委員会・(公財)福山市体育協会
- 【 日 時 】 2017年10月15(日)・22日(日) 予備日 11月 5日(日)
- 【 大会会長 】 宇田 伸
- 【 レ フ リ ー 】 千田 彰子
- 【 ス タ ッ フ 】 藤井 翼・萩原秀則・前島昭美・立石法子・谷末香久野
- 【 大会会場 】 **※当日朝の試合開始前、コート使用はできません。**

1 日 目

大会会場	種 目	日 程	会場責任者	運営スタッフ
びんご運動公園 TEL 090-7590-0283	男 子 オープン	ベスト4まで	前島昭美 (バラの会)	高橋昌之(福山テニス王国) 沼本典康(MUGEN) 河合真也(JFEスチール) 住本昌子(松永ローン)
	男 子 D 級 (Aブロック)	ベスト8まで		
	女 子 D 級	ベスト4まで		
竹ヶ端運動公園 TEL 090-7590-0282	男 子 B 級	ベスト4まで	藤井 翼 (寄島ローン)	武正拓也(TAGチッチ) 原 康展(フォレストコースト) 遠藤浩貴(Double Fault) 倉田真志(GSH+J)
	男 子 D 級 (Bブロック)	ベスト8まで		
長者原テニスコート TEL 090-7590-0281	男 子 C 級	ベスト4まで	中川 泉 (GSH)	萩原秀則(笠岡ローン) 三谷啓介(上本TS)
日本化薬テニスコート TEL 090-7590-0283	女 子 オープン	準決勝まで	細木美穂 (GSH+J)	立石法子(寄島ローン) 谷末香久野(B&Gクラブ)
	女 子 B 級	準決勝まで		
	女 子 C 級	準決勝まで		

※初日(10/15日)雨天の場合

他の会場が中止でも男子オープンの試合は、びんご運動公園インドアコートで行います。

※試合当日棄権される場合

男女オープン種目の方は必ず大会会場及びFAX(084-944-3553)での連絡をお願いします。

B級・C級・D級の方は大会会場までご連絡下さい。

2 日 目……びんご運動公園コートにて決勝まで行います。

【試合予定時間】

〈1日目〉

会 場	びんご運動公園テニスコート		竹ヶ端テニスコート	長者原テニスコート	日本化薬テニスコート
使 用 面 数	4 面	12 面	12 面	6 面	5 面
種 目	男子オープン	男子D級(Aブロック) 女子D級	男子 B 級 男子D級(Bブロック)	男 子 C 級	女子オープン 女子B級・C級
時間					
9:00	1~8	1~24	1~24	1~12	1~10
9:45	9~12	25~36	25~36	13~18	11~15
10:30	13~16	37~48	37~48	19~24	16~20
11:15	17~	49~	49~60	25~30	21~25
12:00			61~	31~	26~
12:45					

〈2日目〉

会 場	びんご運動公園
使 用 面 数	8 面
種 目	全種目
時間	
9:00	【1】~【12】
9:45	【13】~

※各会場、第一ラウンドの方は8:40分までに受付を済ませて下さい。

◎ 大会無届け欠場者へのペナルティーについて

無届け欠場を年間2回行った場合は、1年間福山市テニス協会主催の大会には出場出来ません。

【大会注意事項】

1. 試合方法…… 男女オープンは決勝のみ3セットマッチ(6-6オール後は7ポイントタイブレーク)。その他の試合は8ゲームマッチ(8-8オール後は7ポイントタイブレーク)で行います。(但し、天候及びその他の状況等により変更して行う場合もあります)福山市テニス協会「競技運営委員会細則」およびJTA「ルールブック」による。「セットブレイク・ルール」を採用しますので注意して下さい。(1ゲーム終了後は休息せず、すぐエンドを交代して第2ゲームを始める)試合前の練習はサービス4本のみとします。
2. 出席の届出…… 試合予定時間の20分前に、ゲームが出来る服装で出席を届けて下さい。試合進行はオーダーオブプレイ表にて行います。原則として試合のコールは行いません。各自がオーダーオブプレイ表にて試合開始時間を予測して下さい。

福山市テニス協会競技運営委員会細則……大会参加選手の服装規定

プレーヤーは、清潔でプレーにふさわしいと認められたテニスウエアを着用しなければならない。テニスウエアとは、男子の場合、シャツとショーツ、女子の場合、ワンピース又は、シャツとスカート又はショーツとする。テニス用でないTシャツ、ランニングシャツ、ランニングパンツ、ジーンズその他不適切なウエアは着用出来ない。又ロゴの大きさも規制の対象となるので注意の事。ウエアの適否は、「レフリー又は、会場責任者」が最終判断し、必要に応じて交換を指示する。その他詳細は、「JTAテニスルールブック」による。

※本大会では、長いコンプレッションショーツの着用を「可」とします。

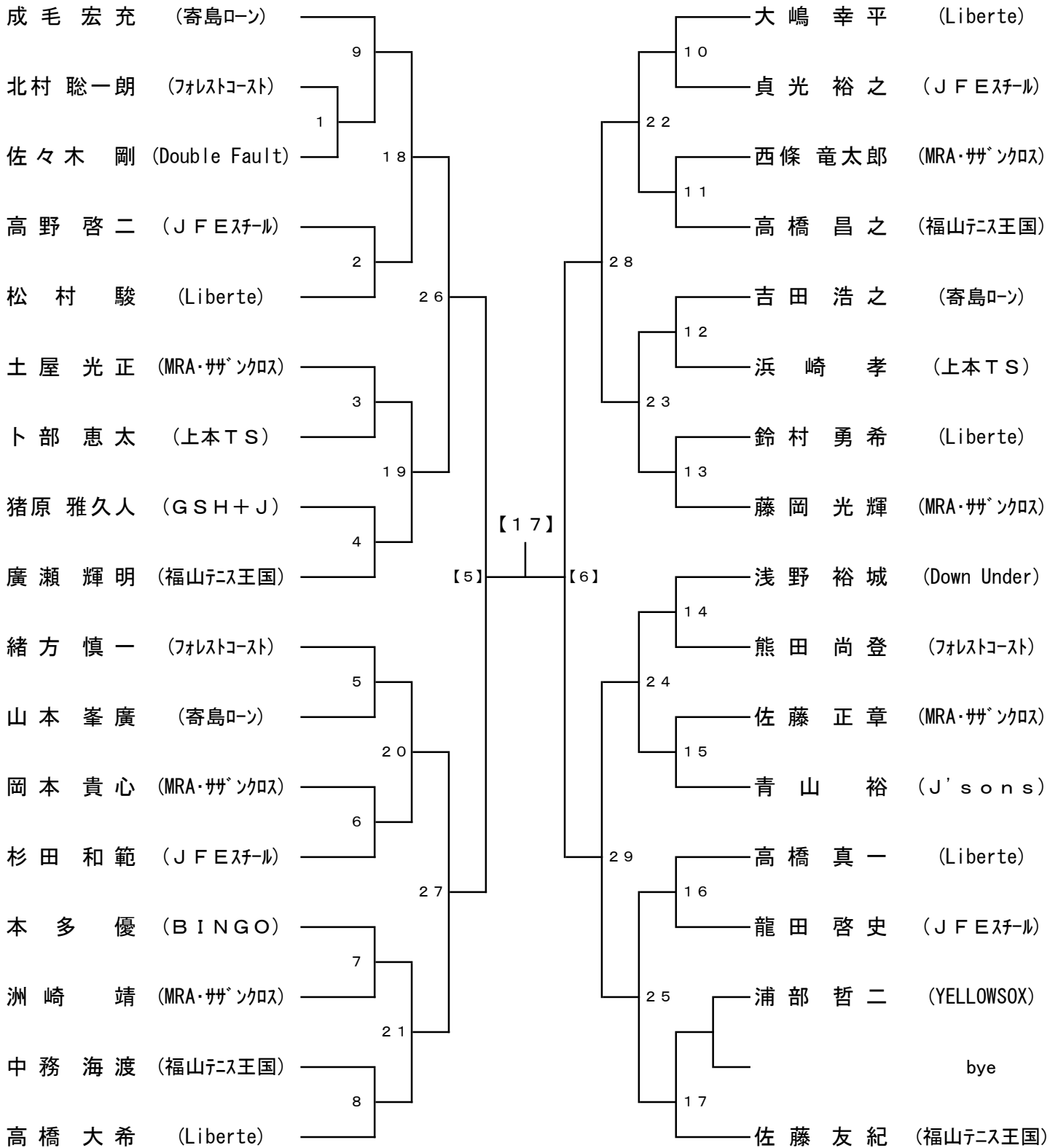
(大会によりますので、他大会では要確認)

3. 審判…… 試合は、全試合セルフジャッジを原則としますが、SCUがつく場合があります。試合結果は勝者がボールと一緒に本部まで届けて下さい。フットフォルトの場合、運営スタッフがオーバールールすることがあります。各コート問題が生じた場合、運営スタッフを呼ぶことは可能ですが、相手選手に伝えて呼んで下さい。
4. 使用球…… ダンロップフォート(セットボールは持帰不可です)。
5. 表彰…… 女子B級、女子D級は2位まで、その他の種目は3位まで表彰します。
6. 雨天等の問い合わせについて
コートの集合を原則とします。次の日程、並びに試合開始予定時刻は現地へ集合して確認のこと。
福山市テニス協会への問い合わせ 電話 084-928-5011
但し、月曜日・木曜日・土曜日……14:00~17:00
大会当日(各会場へ)…… 8:30~
7. 参加者への注意事項について
○コートに入ったら必ず対戦相手の確認を行って下さい。
○試合中の発声について
試合中、対戦相手及び隣接コートの選手のプレーに、心理的支障を与える様な発声については倫理規定の適用を行う(自信を誇奮する為のものも含む)
1回目…警告 2回…1ポイント 3回…1ゲーム 4回…失格
○大会本部より参加者の皆様にコート整備等のお願いすることがありますが、よろしく願います。
○大会参加者は、日頃から健康管理に留意し万全な健康状態で出場してください。競技する前はストレッチ運動など準備運動を十分に行うとともに、運動終了後は整理運動を行ってください。
○大会当日、急に体調が悪くなった場合は無理をして出場しないでください。
○競技中に体調が悪化した場合は、無理をせずリタイアしてください。状態によっては医療機関で受診して下さい。
○試合当日は駐車場の混雑が予想されます。出来る限り乗り合わせ等の協力をお願いします。駐車場は決められた場所のみ使用して下さい。マナーを守って駐車して下さい。
8. その他
①シードについて…シードはJTAのシードの取り方に添って実施しています。
男女オープンはJTAランキング第37週(2017年9月12日付)にて決定しています。

— お 願 い —

持参した弁当、ドリンク類の空き容器は会場に捨てる事が出来ません。
各自必ず持ち帰ること!

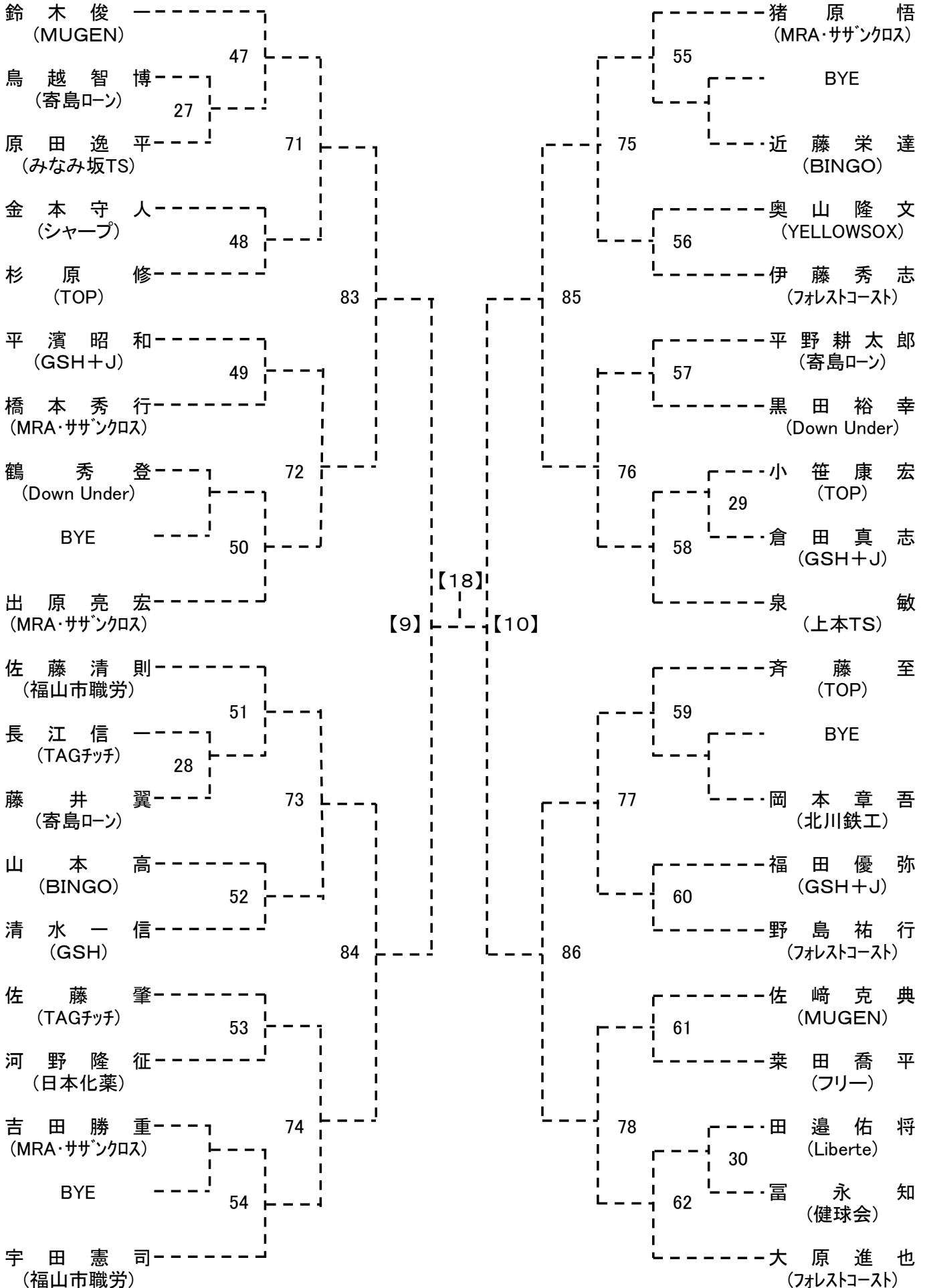
男子オープンシングルス



シード:①成毛、②佐藤、③緒方、④藤岡、⑤高橋(大)、⑥浅野、⑦廣瀬
 ⑧大嶋、⑨本多、⑩青山、⑪土屋、⑫高橋(昌)

会場:びんご運動公園テニスコート

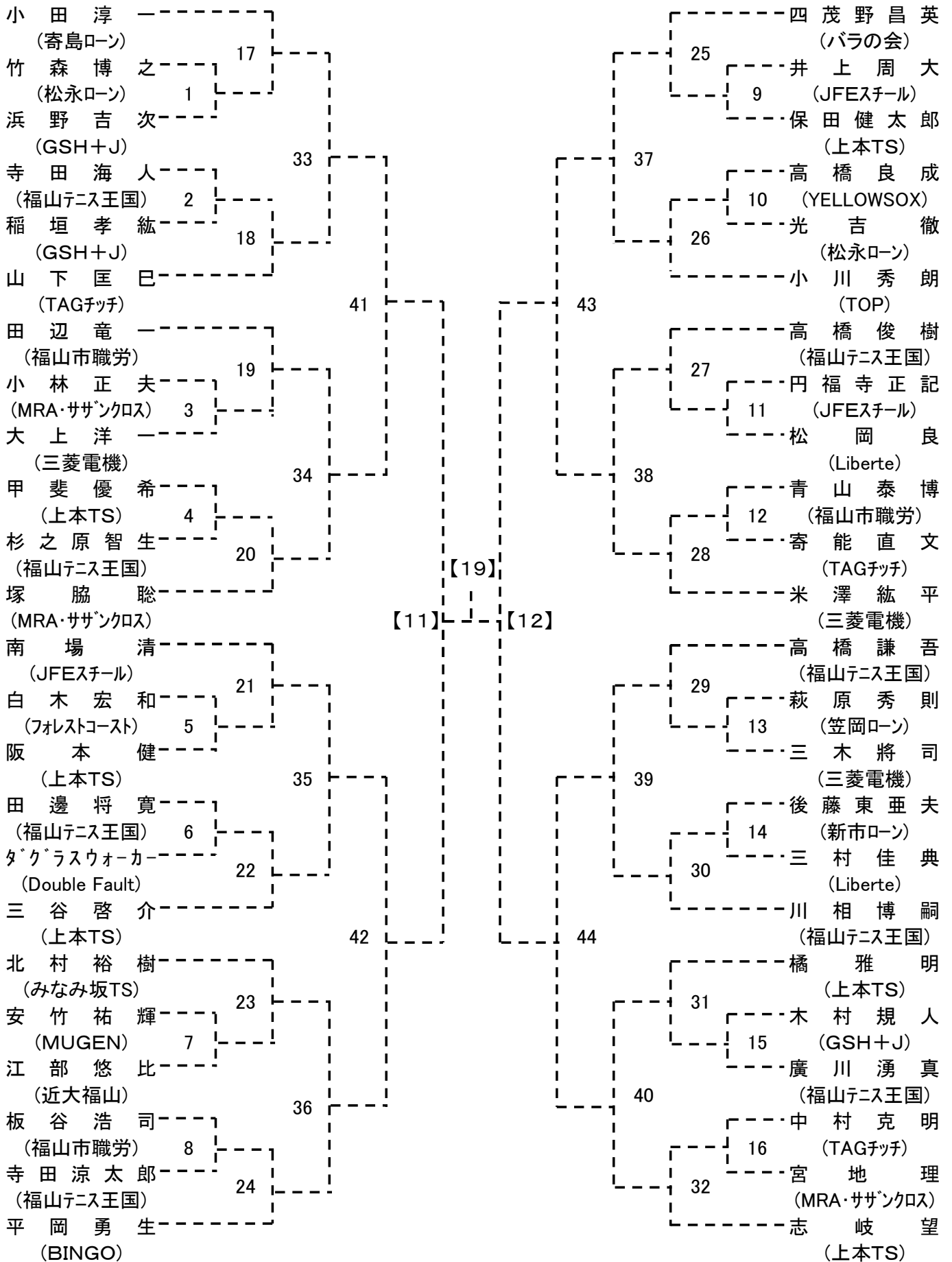
第33回 福山市長杯シングルステニス大会
男子B級



シード: ①鈴木・大原、③佐藤・泉・宇田・猪原

会場: 竹ヶ端テニスコート

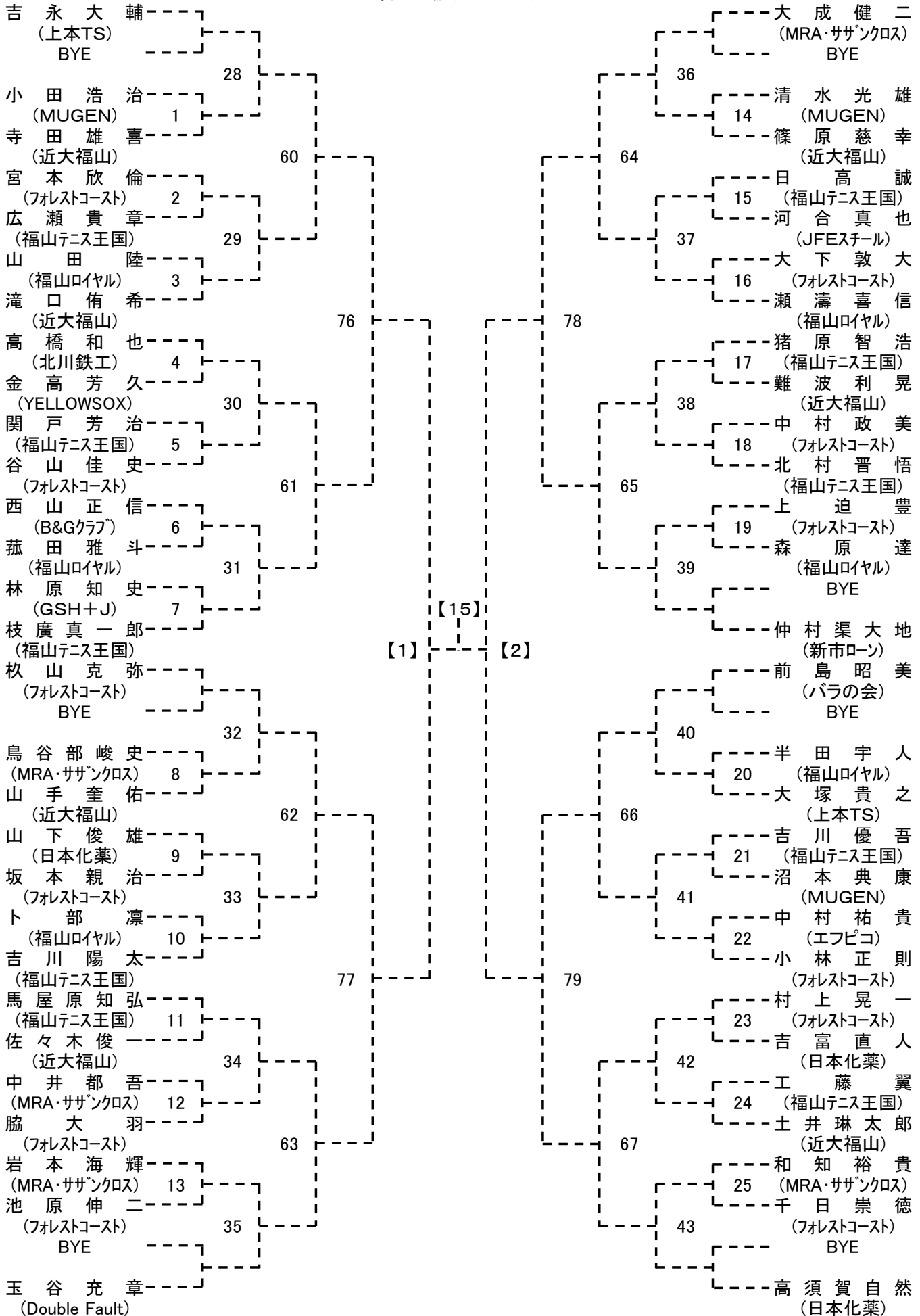
第33回 福山市長杯シングルステニス大会
男子C級



シード:①小田、②志岐、③南場、④米澤・平岡、⑥四茂野・塚脇・高橋、⑨田辺

会場:長者原テニスコート

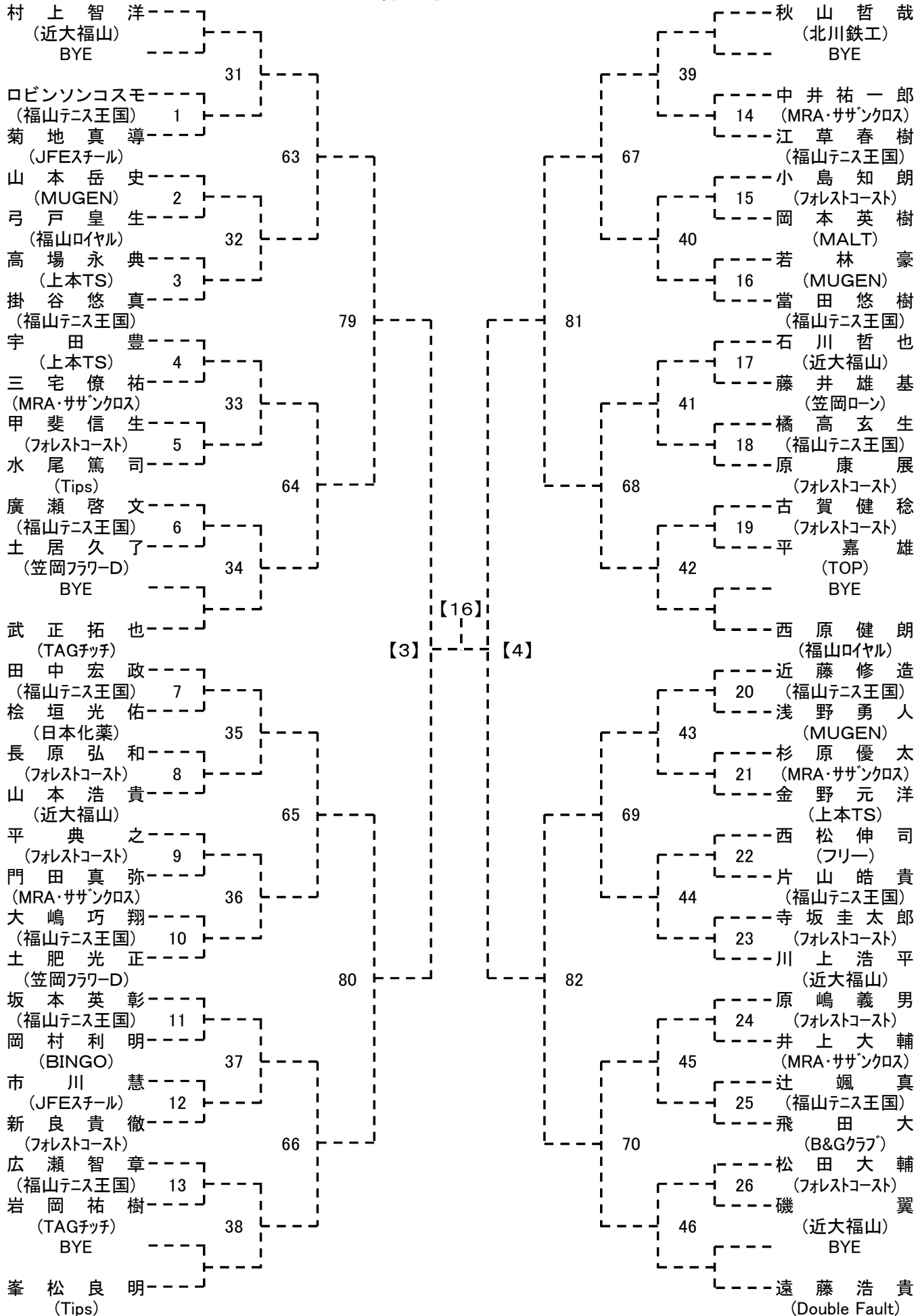
第33回 福山市長杯シングルステニス大会
男子D級 (Aブロック)



シード: ①吉永、②遠藤、③大成、④峯松・高須賀・村上・秋山、⑧玉谷・杵山・西原・前島・武正・仲村・田中

会場: びんご運動公園テニスコート

第33回 福山市長杯シングルステニス大会
男子D級 (Bブロック)



シード: ①吉永、②遠藤、③大成、④峯松・高須賀・村上・秋山、⑧玉谷・杵山・西原・前島・武正・仲村・田中

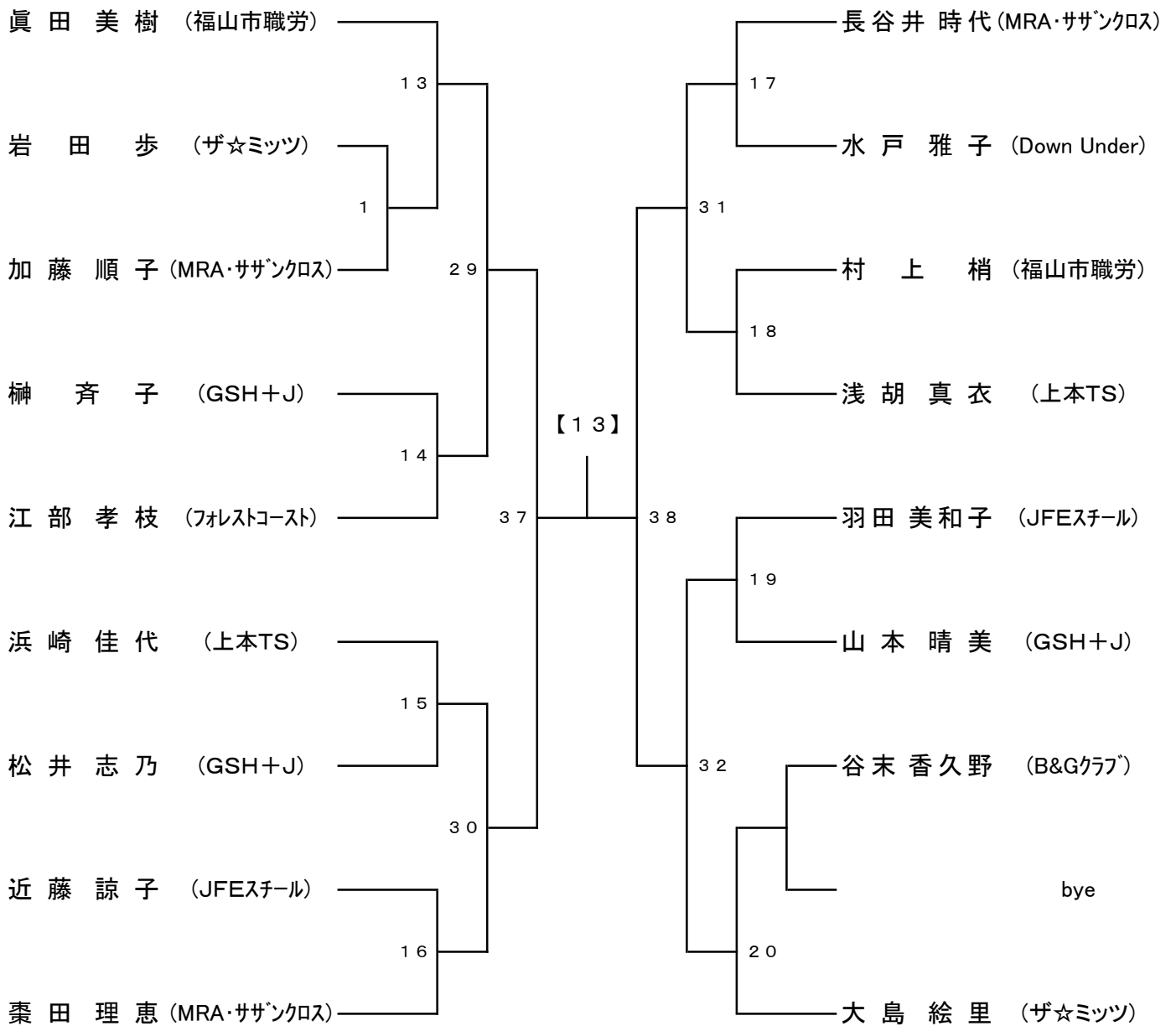
会場: 竹ヶ端テニスコート

第33回 福山市長杯シングルステニス大会

男子D級決勝トーナメント



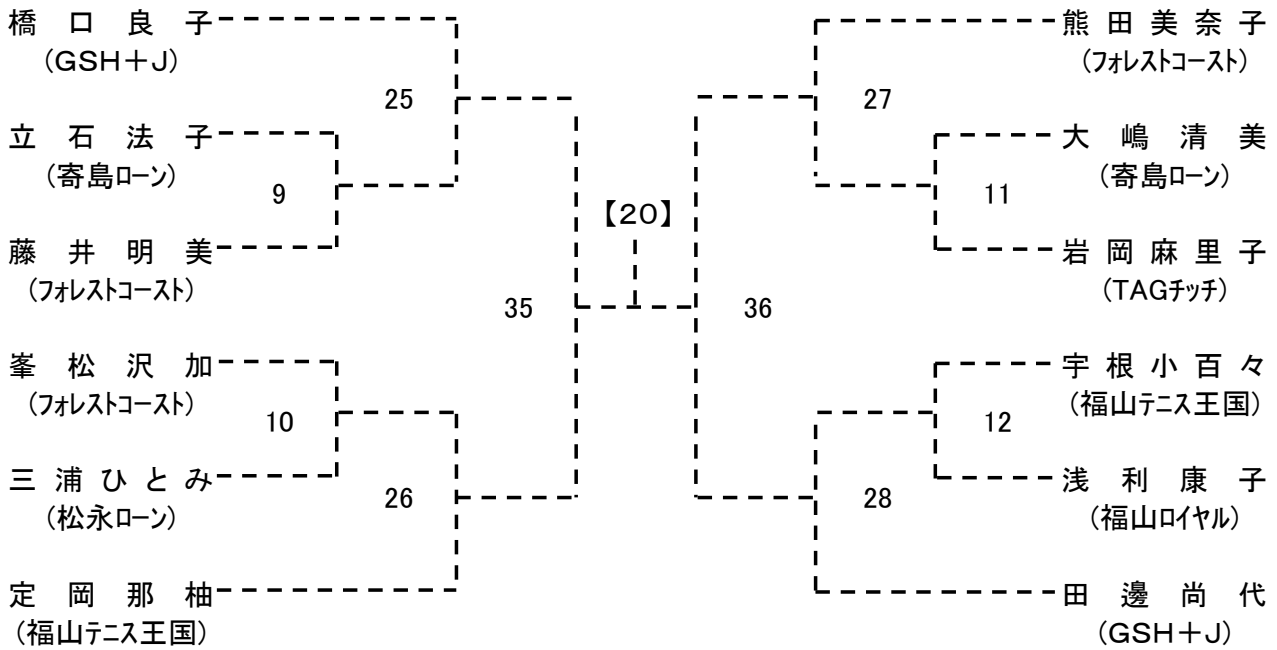
女子オープンシングルス



シード:①眞田

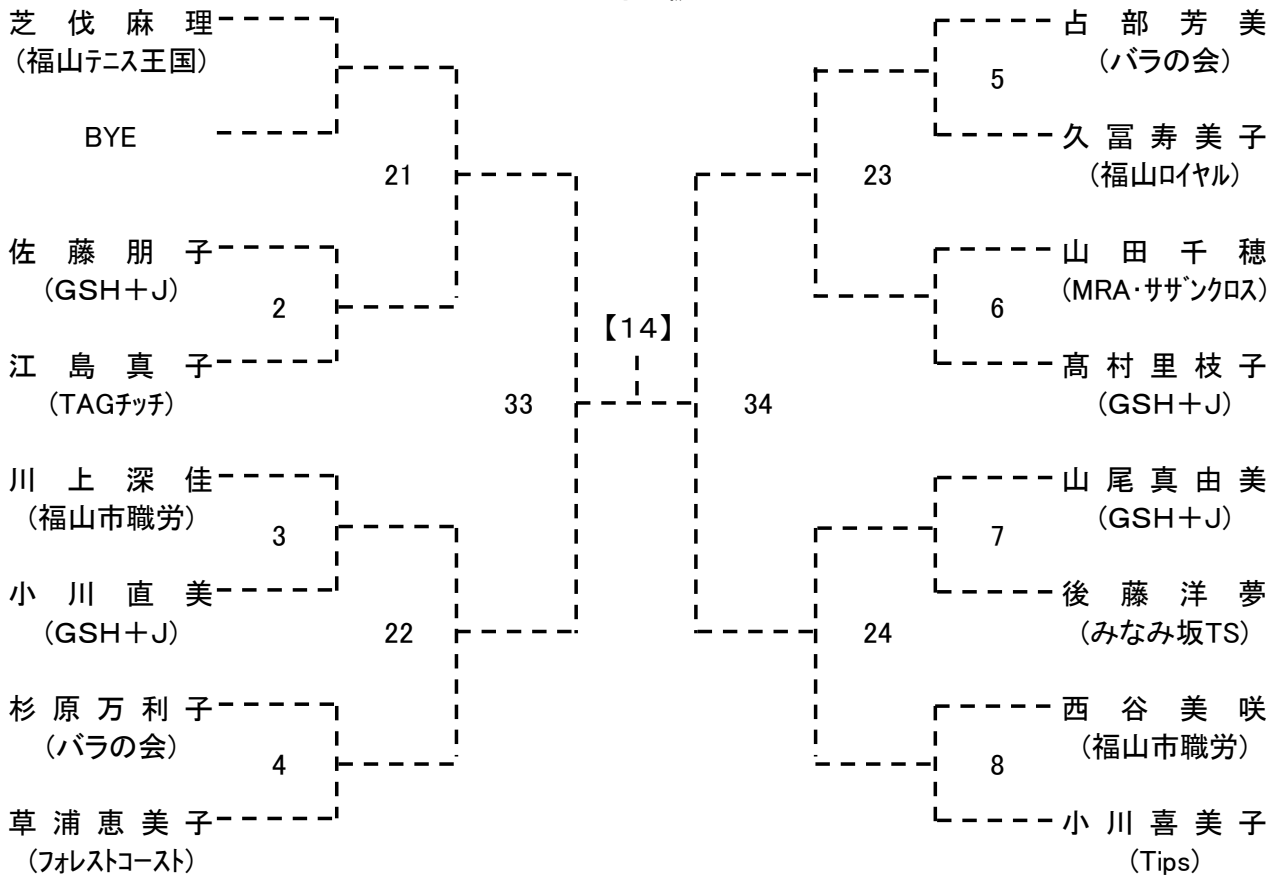
会場: 日本化薬テニスコート

第33回 福山市長杯シングルステニス大会
女子B級



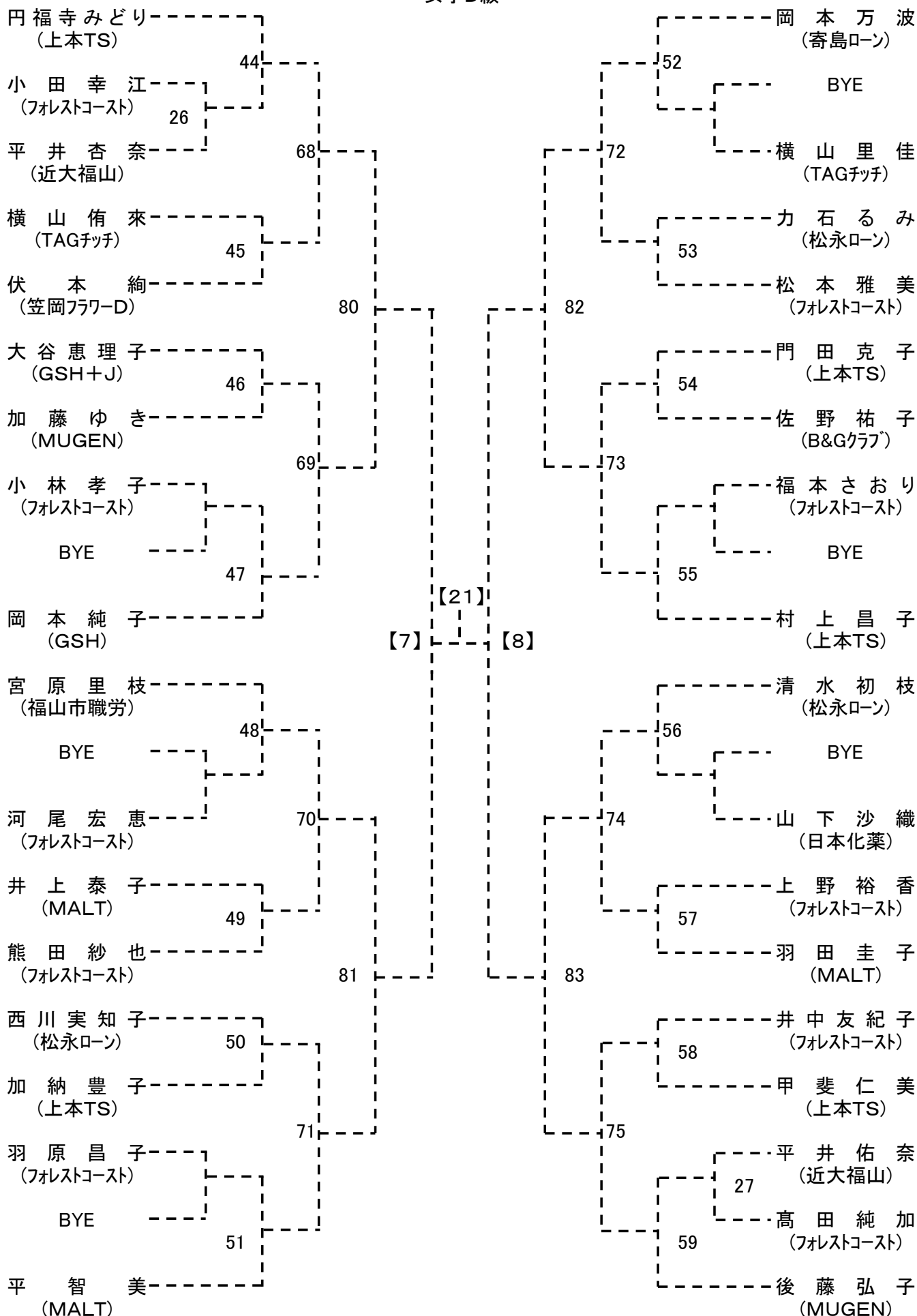
会場: 日本化薬テニスコート

第33回 福山市長杯シングルステニス大会
女子C級



会場: 日本化薬テニスコート

第33回 福山市長杯シングルステニス大会
女子D級



シード: ①円福寺、②後藤、③宮原・村上、⑤平・岡本(万)・岡本(純)・清水・大谷

会場:びんご運動公園テニスコート