

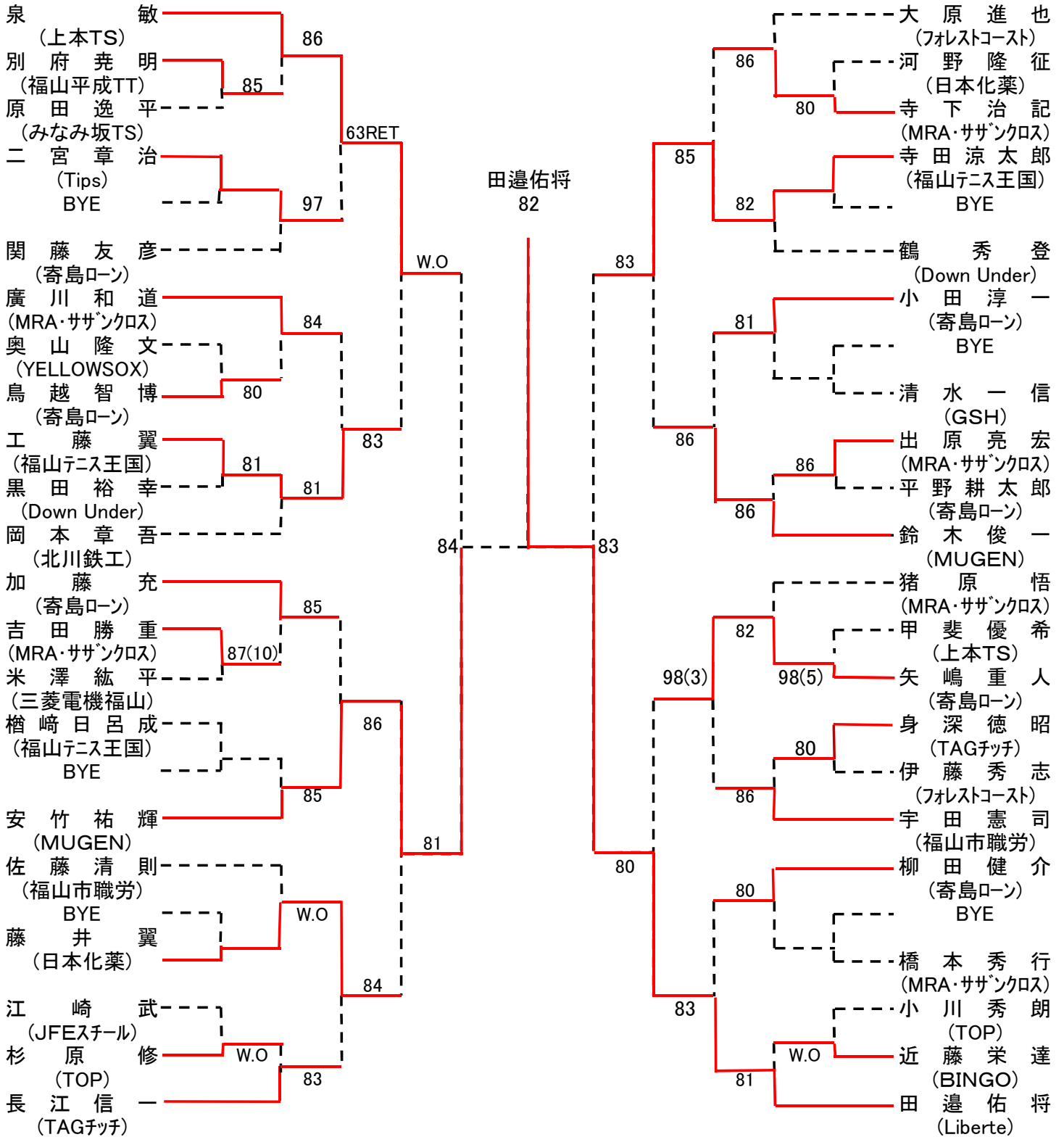
第34回福山市長杯シングルステニス大会(男子:賞金なし/J2,女子:賞金なし/J2)
男子シングルス

Tennis Tournament Planner - jta.tournamentsoftware.com

選手登録 番号	所属団体	Round 1	Round 2	Quarterfinals	Semifinals	Final	勝者
1	M60318 フォレストコースト	熊田 尚登 [1]					
2	中国電力(株)	池田 貴司	85				
3	寄島ローン	長嶋 秀諭		83			
4	福山平成TT	山本 健人	83				
5	MRA・サザンクロス	坂本 陽一			80		
6	JFEスチール	中川 恒雄	82				
7	Liberte	鈴木 勇希		84			
8	M21498 Down Under	浅野 裕城 [5]	82				
9	M53287 HIROテニス	広瀬 輝明 [3]				83	
10	寄島ローン	吉田 浩之	Not Playd				
11	福山テニス王国	高橋 俊樹		W.O			
12	M05827 JFEスチール	吉村 拓也	97				
13	福山平成TT	山本 伊吹			82		
14	上本TS	阿佐 栄治	85				
15	GSH+J	猪原 雅久人		97			
16	M04061 MRA・サザンクロス	土屋 光正 [8]	W.O				
17	M12809 MRA・サザンクロス	藤岡 光輝 [6]					廣川 宏太
18	中国電力(株)	野々口 友博	83			63	63
19	福山平成TT	高山 陽		82			
20	寄島ローン	山本 峯廣	W.O				
21	JFEスチール	廣川 宏太			86		
22	近大福山	川上 浩平	81				
23	MRA・サザンクロス	岡本 貴心		83			
24	M08288 Liberte	大嶋 幸平 [4]	85				
25	M51213 寄島ローン	成毛 宏充 [7]				81	
26	Liberte	高橋 真一	84				
27	MRA・サザンクロス	佐藤 正章		82			
28	GSH+J	西條 竜太郎	83				
29	福山平成TT	品川 歩斗			83		
30	JFEスチール	高野 啓二	98(7)				
31	YELLOWSOX	浦部 哲二		81			
32	M21730 FUTURE-ONE	古川 智一 [2]	82				

会場:びんご運動公園テニスコート

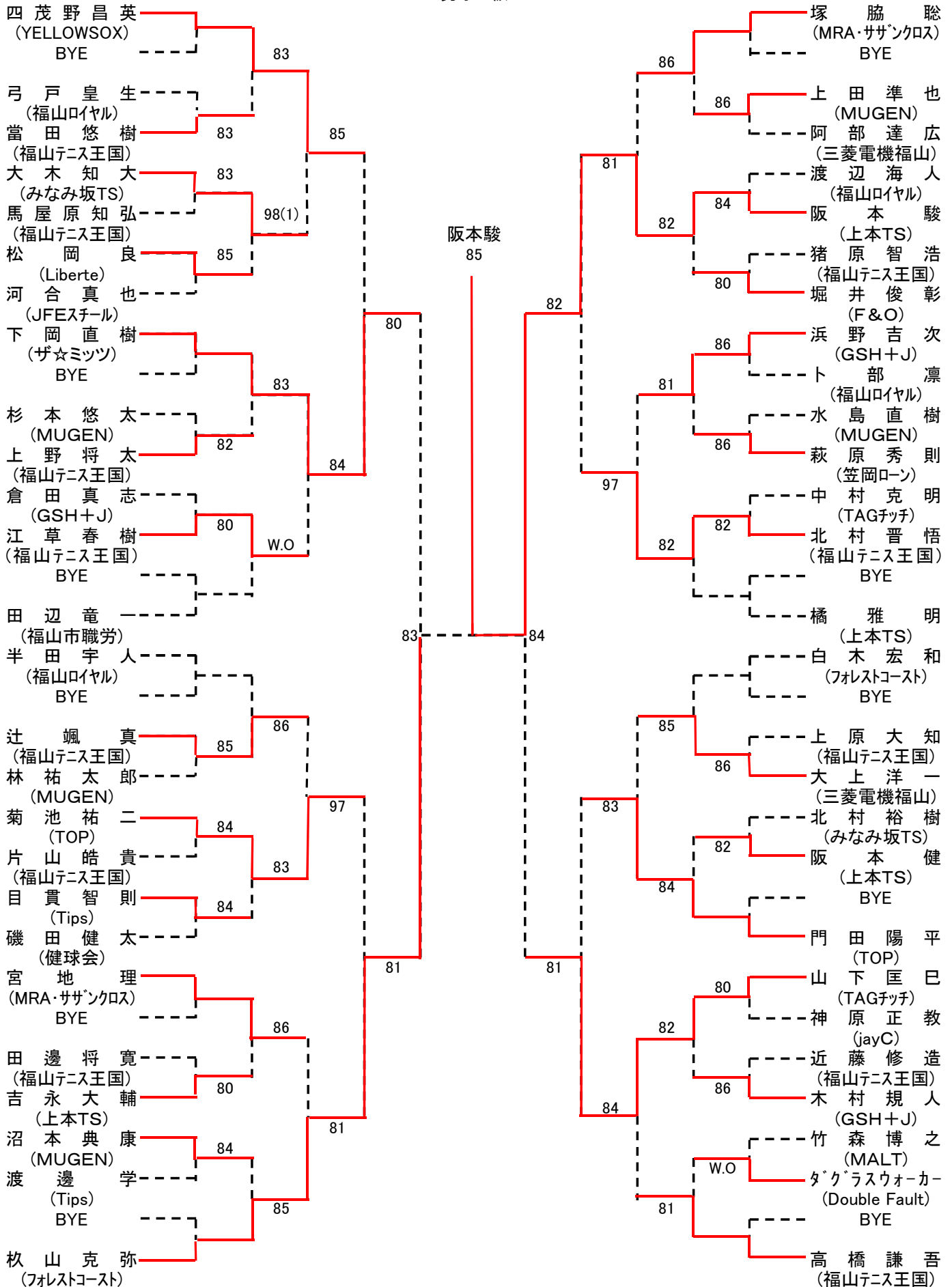
第34回 福山市長杯シングルステニス大会
男子B級



シード: ①~②泉・田邊、③~④鈴木・加藤、⑤~⑧長江・大原・岡本・猪原、⑨~⑪廣川・宇田・佐藤

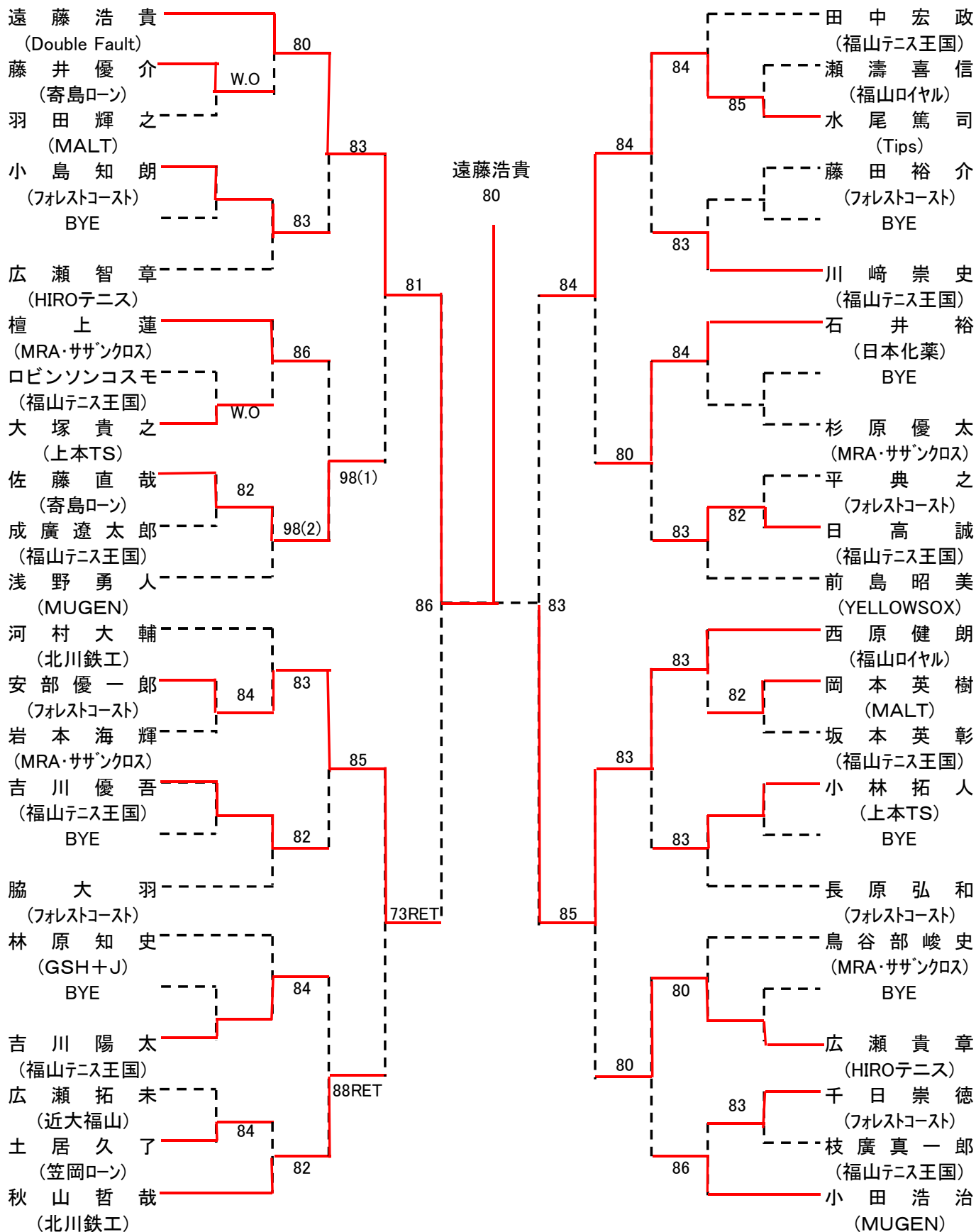
会場: 日本化薬テニスコート

第34回 福山市長杯シングルステニス大会
男子C級

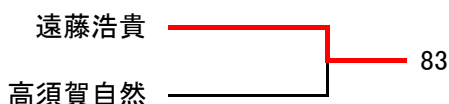


会場: 長者原テニスコート

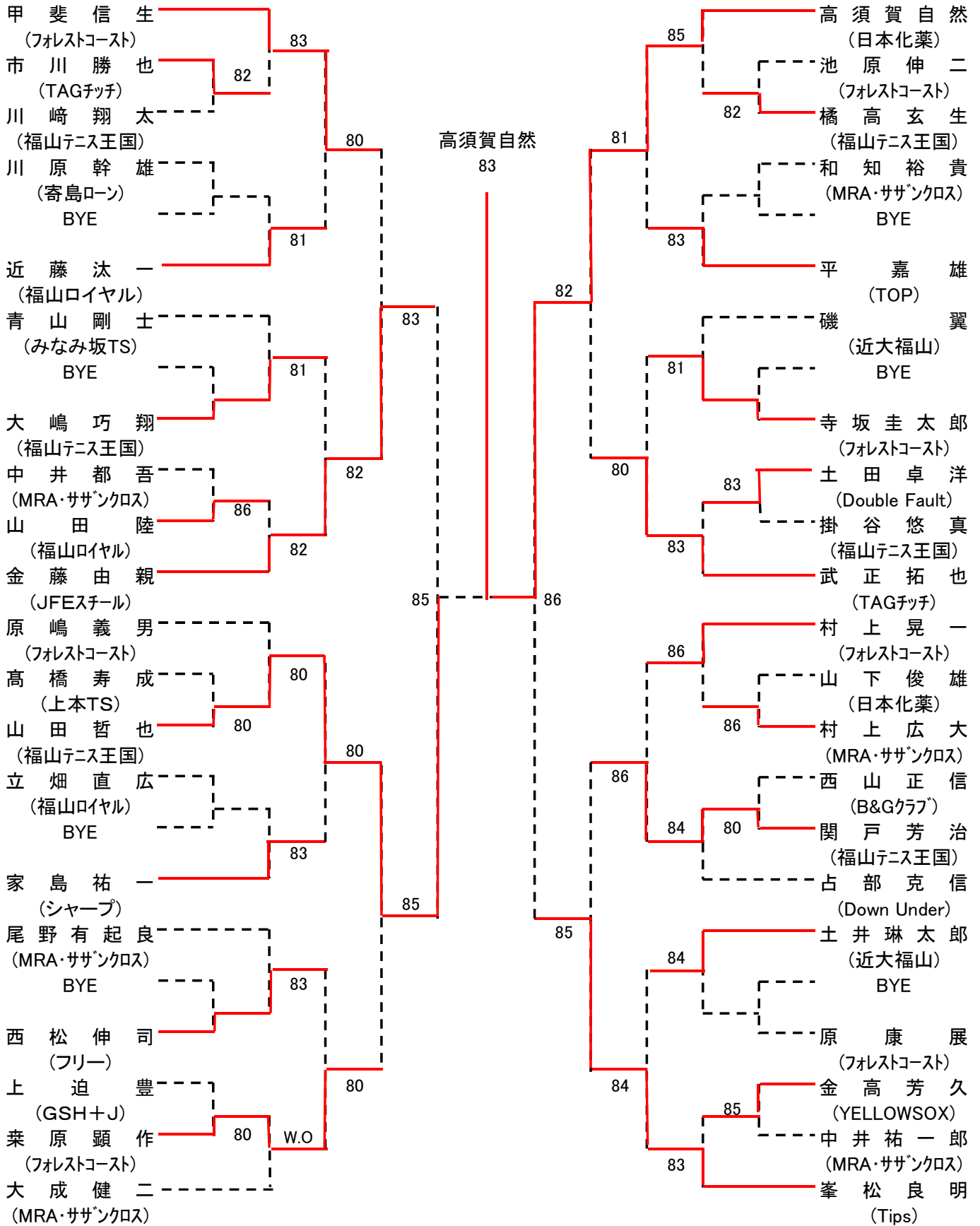
第34回 福山市長杯シングルステニス大会
男子D級 (Aブロック)



シード: ①遠藤、②峯松、③～④田中・大成、⑤～⑧小田・甲斐・秋山・高須、⑨～⑫武正・河村・西原・金藤、⑬前島



第34回 福山市長杯シングルステニス大会
男子D級(Bブロック)



シード: ①遠藤、②峯松、③~④田中・大成、⑤~⑧小田・甲斐・秋山・高須、⑨~⑫武正・河村・西原・金藤、⑬前島

会場: 竹ヶ端テニスコート

第34回福山市長杯シングルステニス大会(男子:賞金なし/J2,女子:賞金なし/J2)
女子シングルス

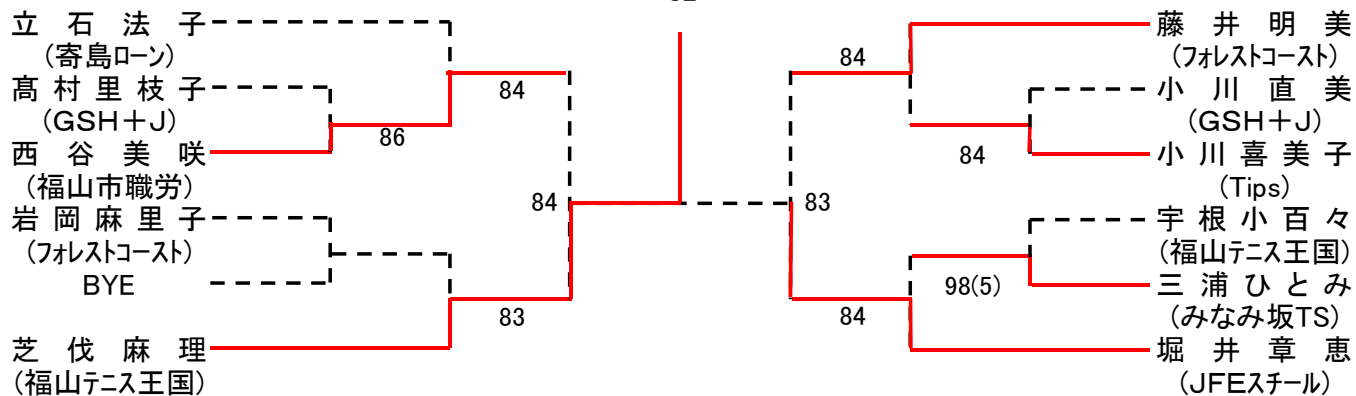
Tennis Tournament Planner - jta.tournamentsoftware.com

	選手登録番号	所属団体	Round 1	Round 2	Quarterfinals	Semifinals	Final	勝者
1	F03343	福山市職労	眞田 美樹 [1]					
2			Bye					
3		MRA・サザンクロス	加藤 順子		83			
4		フォレストコースト	江部 孝枝	82				
5			Bye			85		
6		Down Under	水戸 雅子		85			
7			Bye					
8		JFEスチール	近藤 諒子					
9		ザ☆ミッツ	岩田 歩				85	
10			Bye					
11		福山市職労	桃谷 谷文		82			
12			Bye					
13			Bye			84		
14		GSH+J	榊 斉子		83			
15			Bye					
16		B&Gクラブ	谷末 香久野					
17		福山市職労	村上 梢					大島 絵里
18			Bye				75	
19		フォレストコースト	峯松 沢加		85		62	
20			Bye					
21			Bye			83		
22		MRA・サザンクロス	長谷井時代		W.O			
23			Bye					
24		GSH+J	松井 志乃					
25		福山市職労	永川 寿子				83	
26			Bye					
27		MRA・サザンクロス	山根 典子		85			
28			Bye					
29			Bye			83		
30		GSH+J	橋口 良子					
31			Bye		82			
32		ザ☆ミッツ	大島 絵里					

会場:びんご運動公園テニスコート

第34回 福山市長杯シングルステニス大会
女子B級

芝伐麻理
82

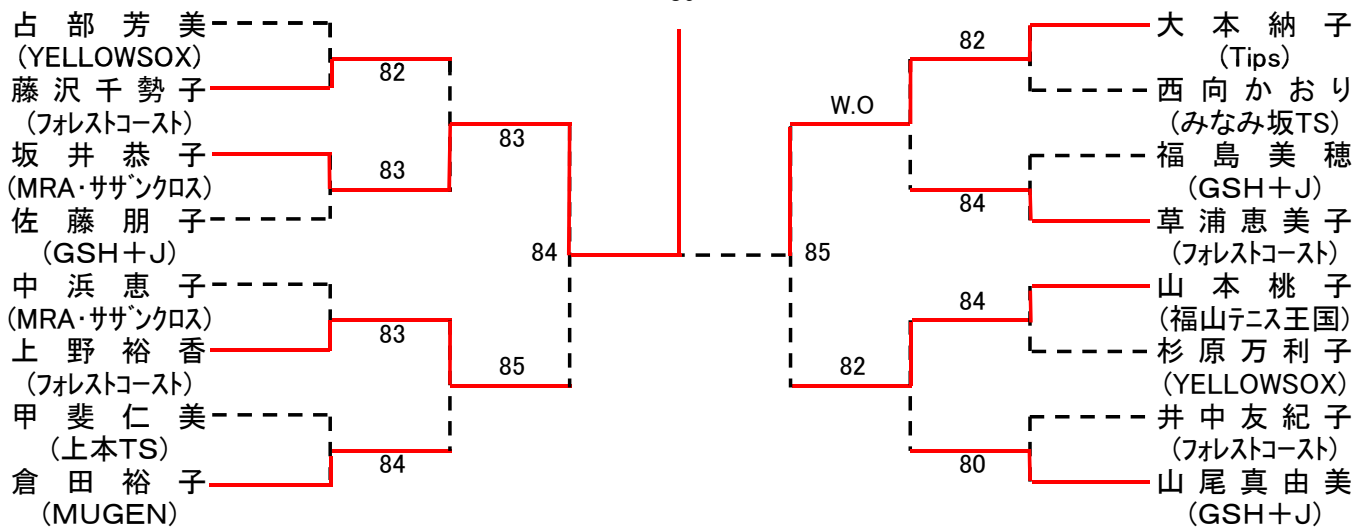


シード: ①立石

会場: びんご運動公園テニスコート

女子C級

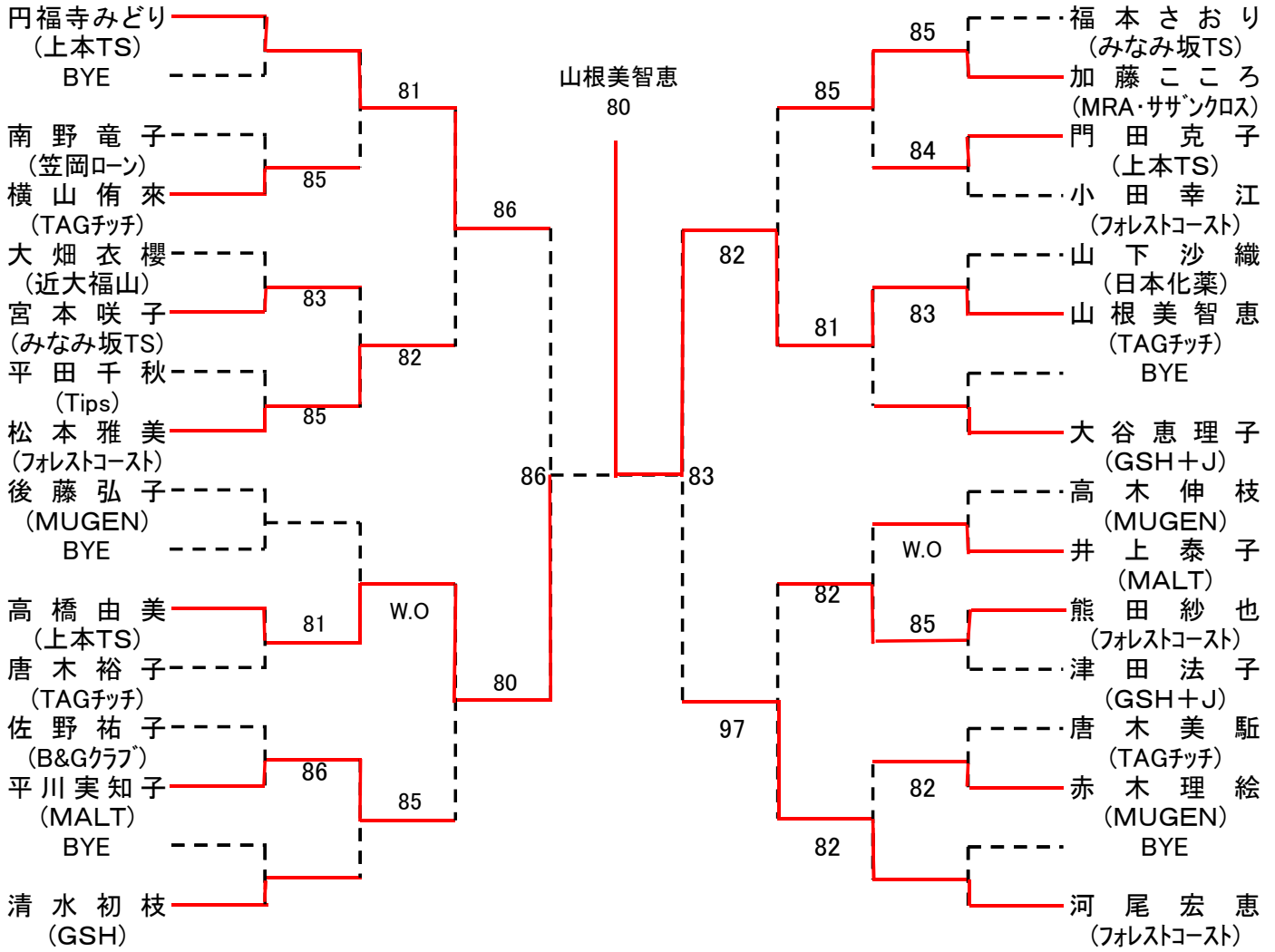
坂井恭子
86



シード: ①～③ト部・山尾・中浜

会場: びんご運動公園テニスコート

第34回 福山市長杯シングルステニス大会
女子D級



シード:①円福寺・河尾、③～④後藤・大谷、⑤～⑦清水・福本・松本

会場:びんご運動公園テニスコート