

# 2019年

## 福山市テニス協会行事報告



## 福山市テニス協会

〒721-0974

福山市東深津町5-18-5

TEL(084)928-5011

FAX(084)944-3553

福山市テニス協会ホームページ

<http://park12.wakwak.com/~tennis/>

福山市テニス協会 e-mail

[f\\_tennis\\_mail@tennis.sakura.ne.jp](mailto:f_tennis_mail@tennis.sakura.ne.jp)

[f-tennis@zb.wakwak.com](mailto:f-tennis@zb.wakwak.com)

## 2019年度 行 事 報 告

月 日	行 事 名	2018年度	2019年度
毎週土曜日	福山テニスアカデミー		
1月12日・13日・14日	第7回 鞆の浦ベテランオープンテニス大会	S 153名 D 46組	S 133名 D 41組
1月27日	競技運営委員会		
2月 3日	理事会		
2月17日	PLAY&STAY(キッズテニス)	130名	62名
2月17日	総会		
2月24日	第11回 福山ミックスダブルステニス大会 竹ヶ端テニスコート	52組	60組
3月 3日・10日	第35回 福山市議会議長杯シングルステニス大会 びんご運動公園・沼隈テニスコート 日本化薬コート・長者原コート	323名	307名
5月3日・4日・5日	第97回 県知事杯春季テニス大会 びんご運動公園		
5月12日・19日	第35回 福山市議会議長杯ダブルステニス大会 竹ヶ端コート・沼隈テニスコート	182組	166組
7月 7日	第31回 福山ジュニアテニス大会 高校生の部	138名	70名
7月21日	第31回 福山ジュニアテニス大会 小学生の部	150名	143名
7月28日	第31回 福山ジュニアテニス大会 中学生の部	103名	85名
8月19日	高校生テニス強化練習会 竹ヶ端テニスコート	3高校 男女21名	4高校 男女30名
8月20日	ルール講習・実技(ジュニアを対象)	30名	18名
8月20日～23日	初心者ナイターテニス教室 竹ヶ端テニスコート	25名	24名
9月 7日	理事会		
9月 8日・15日	第35回 福山市長杯ダブルステニス大会 竹ヶ端コート・笠岡テニスコート	156組	168組
10月14日・21日	第35回 福山市長杯シングルステニス大会 びんご運動公園・竹ヶ端コート 長者原コート・日本化薬コート	310名	211名
11月11日	第35回 福山市テニス協会団体対抗戦 竹ヶ端テニスコート	37 チーム	33 チーム
11月23日	第9回 福山わかばテニス大会 竹ヶ端テニスコート	男子32名・女子12名	男子33名・女子6名
12月1日・7日	第32回 福山ジュニアテニス大会 小中学生の部	小136名 中83名	小119名 中64名
12月 8日	第32回 福山ジュニアテニス大会 高校生の部	136名	44名

## 目 次

### 2019年度行事報告書

第7回 鞆の浦ベテランオープンテニス大会	.....	1 ~	12
第11回 福山ミックスダブルステニス大会	.....	13 ~	15
第35福山市議会議長杯シングルステニス大会	.....	16 ~	23
第35回 福山市議会議長杯ダブルステニス大会	.....	24 ~	31
第31回 福山ジュニアテニス大会	.....	32 ~	44
第35回 福山市長杯ダブルステニス大会	.....	45 ~	50
第35回 福山市長杯シングルステニス大会	.....	51 ~	57
第35回 福山市テニス協会団体対抗戦	.....	58 ~	59
第9回 福山わかばテニス大会	.....	60 ~	61
第32回 福山市ジュニアテニス大会	.....	62 ~	70
福山市議会議長杯シングルス歴代勝者	.....	71 ~	73
福山市議会議長杯ダブルス歴代勝者	.....	74 ~	75
福山市長杯ダブルス歴代勝者	.....	76 ~	78
福山市長杯シングルス歴代勝者	.....	79 ~	80

# 男子40才以上シングルス

第7回韮の浦ベテランオープン大会

	登録番号	氏名	所属	江藤宏文	出原亮宏	小川貴志	完了試合	勝敗	順位
1	G0018346	江藤 宏文	サニーサイドアップTT	/	81	81	2	2-0	1
2		出原 亮宏	MRA・サザンクロスTC	18	/	08	2	0-2	3
3	G0023383	小川 貴志	Down Under	18	80	/	2	1-1	2

# 男子45才以上シングルス

シード順位	登録番号	氏名	所属	結果
1	1	G0017333	仲間 裕記 備前市役所	80
2		佐々木 剛 Double Fault		
3	G0022221	岡本 貴心 MRA・サザンクロスTC	83	
4	G0016241	中野 慎太郎 ノア・インドアステージ	84	
5	G0022835	中原 誠 みなみ坂テニススクール	82	
6		池田 貴司 中国電力	85	
7	G0022093	石丸 淳 ールネサンス広島東千田	80	
8	2	G0018128	頼永 学和 大洲ローンTC	85

決勝戦: 仲間裕記 (85) vs 池田 (85)

# 男子50才以上シングルス

シード順位	登録番号	氏名	所属	結果
1	1	G0001311	松石 和典 MRA・サザンクロスTC	83
2		bye		
3	G0022384	川崎 哲朗 松山ローンテニスクラブ	97	
4	G0015926	山本 聖 スエヒロテニスプラザ	81	
5	3	G0017615	上東 宏之 JFTC津山	81
6		bye		
7	G0021577	武田 将孝 since34	81	
8	G0019153	奥野 仁史 M'S CLUB	81	
9		野島 祐行 フォレストコースト	81	
10	G0021430	高本 克彦 ユニバー神戸テニス倶楽部	85	
11	G0022829	小林 靖 広島市役所	85	
12	4	G0007829	森 充隆 TPK	86
13	G0019183	佐藤 正章 MRA・サザンクロスTC	82	
14	G0020778	前川 尚弘 everyTC	97	
15		bye		
16	2	G0022373	大岡 聡 三井住友銀行	86

決勝戦: 松石和典 (80) vs 大岡 (86)

# 男子55才以上シングルス

第7回韮の浦ベテランオープン大会

シード順	登録番号	氏名	所属
1	1 G0001405	吉村 真輝	米子西高校教員
2		bye	
3	G0022868	松本 泰則	四電ビジネス
4	G0022784	小谷 誠毅	ISTC
5	3 G0004061	土屋 光正	MRA・サザンクロスTC
6	G0020817	関矢 寛史	Teamふしちよー
7	G0022191	神田 実馬	込込テニスクラブ
8	G0004691	是枝 哲浩	ノア・インドアステージ姫路
9	G0005047	土屋 達郎	ユニバー神戸テニス倶楽部
10	G0001280	高尾 秀一	MRA・サザンクロスTC
11		bye	
12	4 G0022743	小河 誠晴海	ローンTC
13	G0009129	高上 昌久	ユニバー神戸テニス倶楽部
14	G0018075	藤井 康司	JFEスチール
15		bye	
16	2 G0004582	山田 辰巳	うーさんず

# 男子60才以上シングルス

第7回韮の浦ベテランオープン大会

シード順位	登録番号	氏名	所属
1	1	G0004509 東原 篤	イースト フィールド
2			bye
3		富永 知	健球会
4	G0022141	二神 新	松山ローンテニスクラブ
5		ダグラス ウォーカー	Double Fault
6			bye
7			bye
8	5	G0018941 山本 公三	姫路ローンテニスクラブ
9	4	G0006640 森下 誠	TPK
10			bye
11		檜崎 日呂成	福山テニス王国
12	G0021976	大谷 正彦	岡山ローンテニスクラブ
13		寄谷 純治	HPGテニスクラブ
14	G0022899	向井 政幸	ルネサンス広島ボールパークタウン
15			bye
16	6	G0020493 藤井 多喜雄	ち〜むB
17	8	G0009237 萩森 明	ミズキ
18			bye
19			bye
20	G0019978	山名 邦夫	上本テニススクール
21		橋本 秀行	MRA・サザンクロスTC
22	G0005504	浮田 敏美	大竹TC
23			bye
24	3	G0018817 山崎 実	チーム.T・K
25	7	G0006564 釜野 昇	アキラITC
26			bye
27			bye
28		田邊 昌彦	はっしばクラブ
29	G0021656	新山 佳尚	かかしテニスクラブ
30	G0022307	近藤 栄達	備後テニス倶楽部
31			bye
32	2	G0022228 河原 昭宏	晴海ローンTC

# 男子65才以上シングルス

第7回韮の浦ベテランオープン大会

シード順位	登録番号	氏名	所属
1	1	G0015757 樋口 好央	ウインビレッジテニスクラブ
2			bye
3	G0020159	山根 宗一	熊野ローンテニスクラブ
4	G0022436	井手野下 治男	NNTC
5	G0022046	久保田 高生	ウインTC
6			bye
7			bye
8	8	G0019360 茶木 孝雄	サンランドロイヤルテニスクラブ
9	4	G0013585 橋本 富夫	TOPテニスクラブ
10			bye
11			bye
12	G0019903	松本 正雄	サンデーテニスクラブ
13		平 嘉雄	TOPテニスクラブ
14			bye
15			bye
16	5	G0005434 中川 恒雄	JFEスチール
17	6	G0022722 山下 政信	熊野ローンテニスクラブ
18			bye
19			bye
20	G0021069	塩山 泰	岡山ローンテニスクラブ
21		東田 秀也	TOPテニスクラブ
22			bye
23			bye
24	3	G0004124 田中 千春	海上自衛隊 呉
25	7	G0021072 田中 正彦	廿日市ローンテニスクラブ
26			bye
27			bye
28		山本 高	備後テニス倶楽部
29	G0021230	荒井 藤男	歌浦TC
30	G0016964	大賀 寿夫	ラートハウス
31			bye
32	2	G0017249 江原 良一	岡山ローンテニスクラブ

# 男子70才以上シングルス

第7回韮の浦ベテランオープン大会

シード順位	登録番号	氏名	所属
1	1	G0016404 吉田 滋	モリオトテニスクラブ
2			bye
3	G0018446	長谷川 武	万博テニスガーデン
4	G0021788	阿部 俊夫	岡山ローンテニスクラブ
5	G0017877	吉岡 伸敏	甲子園テニスクラブ
6			bye
7			bye
8	5	G0018614 松下 博美	ローランギャロ
9	4	G0015667 光武 誠	高松ローンテニスクラブ
10			bye
11			bye
12	G0020794	歌田 豊	リョーコーTC
13	G0007801	尾崎 千万生	岡山ローンテニスクラブ
14	G0020438	水木 章	ミズキ
15			bye
16	7	G0017691 田中 和男	ちーむB
17	8	G0020429 竹島 正典	帝人松山テニスクラブ
18			bye
19			bye
20		清水 一信	グリーンストーンヒルズTC
21	G0020547	高橋 雅樹	MYTA
22			bye
23			bye
24	3	G0000993 吉田 整司	屋島テニスクラブ
25	6	G0018104 山口 建暉	熊野ローンテニスクラブ
26			bye
27			bye
28	G0014460	檀之上 博行	グリーンストーンヒルズTC
29	G0018220	坂田 弘美	丸亀インドアテニスクラブ
30	G0001439	横井 雄二	岡山ローンテニスクラブ
31			bye
32	2	G0014182 加山 仁	池田テニスクラブ



# 男子75才以上シングルス

第7回鞆の浦ベテランオープン大会

シード順	登録番号	氏名	所属
1	1	G0013982 吉澤 文人	ローランギャロ
2			bye
3	G0020026	村本 茂樹	ラストットテニスクラブ
4	G0011304	奥村 光弘	歌浦テニスクラブ
5	3	G0019648 宗本 道雄	宗像市テニス協会
6			bye
7			bye
8	G0013059	古土井 悠	西条ロイヤルテニスクラブ
9	G0017681	能美 邦昌	姫路ローンテニスクラブ
10	G0013687	堀 吉弘	倉敷ローンテニスクラブ
11			bye
12	4	G0018940 池田 兼機	甲子園テニスクラブ
13	G0011303	大石 昌之	宇品シーサイドTC
14	G0005449	三井 寿人	グリーンストーンヒルズTC
15			bye
16	2	G0017229 清水 正紀	朝露会

84	吉澤
81	奥村
85	古土井
82	古土井
97	古土井 悠
86	堀
97	池田
82	清水
83	三井
85	清水

## 女子40才以上シングルス

第7回韮の浦ベテランオープン大会

	登録番号	氏名	所属	勝浦由子	占部芳美	岩本明美	完了試合	勝敗	順位
1	L0018376	勝浦由子	られっとらんどあみ	/	80	80(WO)	2	2-0	1
2		占部芳美	YELLOWSOX		08(WD)	08(WD)	0	0-2	3
3	L0019169	岩本明美	STEVE		08	80(WO)	2	1-1	2

## 女子45才以上シングルス

	登録番号	氏名	所属	中野利香	近藤諒子	奥野博子	完了試合	勝敗	順位
1	L0011369	中野利香	ノア・インドアステージ	/	48	18	2	0-2	3
2		近藤諒子	JFEスチール		84	86	2	2-0	1
3	L0012607	奥野博子	M'S CLUB		81	68	2	1-1	2

## 女子50才以上シングルス

シード順位	登録番号	氏名	所属
1	1 L0009698	湊 朱 美	くにじまインドアスポーツ
2			bye
3	L0018903	青井 康子	PINTO TC
4	L0019372	備中 美恵	テニスクラブART
5	L0010256	上村 美智子	らけっとらんどあみ
6		坂井 恭子	MRA・サザンクロスTC
7			bye
8	2 L0007928	眞田 美樹	福山市職労連合硬式テニス部

青井 80	上村 81	上村 82	上村美智子 86
-------	-------	-------	----------

# 女子55才以上シングルス

第7回韮の浦ベテランオープン大会

シード順	登録番号	氏名	所属
1	1 L0009966	国 広 順 子	Tennis bonbon
2			bye
3	L0019439	赤 木 美 子	テニスクラブART
4	L0012573	野 崎 千 代 美	三菱電機
5	3 L0010875	川 崎 佳 香	Tennis bonbon
6			bye
7	L0004504	永 川 寿 子	福山市職労連合硬式テニス部
8		檜 垣 香 織	スマイル
9	L0010945	中 谷 悦 子	岡山ローンテニスクラブ
10	L0008952	森 井 偉 久 子	三庭会
11			bye
12	4 L0008476	矢 野 真 弓	ユニバー神戸テニス倶楽部
13	L0019607	旗 田 道 子	ガーデングリーンテニスクラブ
14	L0011503	飯 塚 知 子	姫路書写テニスコート
15			bye
16	2 L0000764	竹 嶋 久 美	Tennis bonbon

Bracket details:  
 Round 1: 国広 (82) vs 赤木 (wo); 川崎 (83) vs 永川 (83); 中谷 (97) vs 矢野 (81); 旗田 (84) vs 飯塚 (86).  
 Round 2: 国広 (82) vs 川崎 (83); 中谷 (97) vs 矢野 (81); 旗田 (84) vs 竹嶋 (86).  
 Round 3: 国広 (98(8)) vs 中谷 (97); 旗田 (84) vs 竹嶋 (86).  
 Round 4: 国広 (98(8)) vs 竹嶋 (81).  
 Round 5: 竹嶋 (85) vs 竹嶋 (81).  
 Final: 竹嶋 (85) vs 竹嶋 (81).

# 女子60才以上シングルス

	登録番号	氏 名	所 属	花房るり子	渋谷英津子	加藤 純子	完了試合	勝 敗	順 位
1	L0000761	花 房 る り 子	ガーデングリーンテニスクラブ	/	80	80	2	2-0	1
2	L0009215	渋 谷 英 津 子	アイテニスクラブ	08	/	89(5)	2	0-2	3
3	L0010966	加 藤 純 子	チェリーテニスクラブ	08	98(5)	/	2	1-1	2

# 男子45才以上ダブルス

第7回韮の浦ベテランオープン大会

シード順位	登録番号	氏名	所属
1	1	G0017520 塚岡 武 G0018128 頼永 学和	愛媛県庁テニスクラブ 大洲ローンTC
2		G0023222 泉水 長宣 坂本 純一	三菱ケミカル everyTC
3		G0022835 中原 誠 G0001319 沢田 和則	みなみ坂テニススクール 金曜塾
4	2	G0019048 千鳥 貴裕 G0018541 伊東 誠二郎	クレスト 帝人フロンティア

塚岡 武 頼永学和	82	84	85
塚岡 武 頼永学和			
千鳥貴裕 伊東誠二郎			

# 男子50才以上ダブルス

シード順位	登録番号	氏名	所属
1	1	G0001311 松石 和典 G0012219 谷 征純	MRA・サザンクロスTC Team FOREST HILLS
2			bye
3		G0022829 小林 靖 G0021430 高本 克彦	広島市役所 ユニバー神戸テニス倶楽部
4		G0019183 佐藤 正章 小寺 邦彦	MRA・サザンクロスTC MRA・サザンクロスTC
5		G0020778 前川 尚弘 G0017615 上東 宏之	everyTC JFTC津山
6			bye
7			bye
8	2	G0021577 武田 将孝 G0010887 相田 靖之	since34 アシニス

松石和典 谷 征純	84	97	97
松石和典 谷 征純			
佐藤 正章 小寺 邦彦			
武田将孝 相田靖之		83	

# 男子55才以上ダブルス

	登録番号	氏名	所属	土屋光正 岩城吉夫	高尾秀一 細谷隆浩	小河 誠 十楽浩之	完了試合	勝敗	順位
1	G0004061 G0005993	土屋 光正 岩城 吉夫	MRA・サザンクロスTC 明石ファミリーテニスクラブ		82	85	2	2-0	1
2	G0001280	高尾 秀一 細谷 隆浩	MRA・サザンクロスTC 3MK	28		86	2	1-1	2
3	G0022743 G0018145	小河 誠 十楽 浩之	晴海ローンTC いのうえテニスガーデン	58	68		2	0-2	3

# 男子65才以上ダブルス

第7回覇の浦ベテランオープン大会

シード順位	登録番号	氏名	所属
1	1	G0013585 橋本 富夫	TOPテニスクラブ
	1	G0015757 樋口 好央	ウインビレッジテニスクラブ
2		G0021230 荒井 藤男	歌浦TC
		G0020159 山根 宗一	熊野ローンテニスクラブ
3		G0017249 江原 良一	岡山ローンテニスクラブ
		G0021069 塩山 泰	岡山ローンテニスクラブ
4	2	G0005434 中川 恒雄	JFEスチール
		G0023432 藤田 啓一	リョーコーテニスクラブ

トーナメント結果:

- 1st Round: (橋本 富夫, 樋口 好央) vs (荒井 藤男, 山根 宗一) → 86 (橋本 富夫, 樋口 好央)
- 1st Round: (江原 良一, 塩山 泰) vs (中川 恒雄, 藤田 啓一) → 86 (中川 恒雄, 藤田 啓一)
- 2nd Round: (橋本 富夫, 樋口 好央) vs (中川 恒雄, 藤田 啓一) → 86 (橋本 富夫, 樋口 好央)

# 男子70才以上ダブルス

シード順位	登録番号	氏名	所属
1	1	G0015667 光 武 誠	高松ローンテニスクラブ
	1	G0015450 入倉 啓二	高松ローンテニスクラブ
2		G0017877 吉岡 伸敏	甲子園テニスクラブ
		G0014182 加山 仁	池田テニスクラブ
3		G0015456 広瀬 雅行	パインテニスクラブ
		G0018446 長谷川 武	万博テニスガーデン
4	2	G0017900 井上 隆志	サンランドロイヤルTC
		G0001852 小林 仁	宝塚パブリックローンTC

トーナメント結果:

- 1st Round: (光 武 誠, 入倉 啓二) vs (吉岡 伸敏, 加山 仁) → 86 (光 武 誠, 入倉 啓二)
- 1st Round: (広瀬 雅行, 長谷川 武) vs (井上 隆志, 小林 仁) → 82 (井上 隆志, 小林 仁)
- 2nd Round: (光 武 誠, 入倉 啓二) vs (井上 隆志, 小林 仁) → 86 (光 武 誠, 入倉 啓二)

# 男子75才以上ダブルス

シード順位	登録番号	氏名	所属
1	1	G0011303 大石 昌之	宇品シーサイドTC
	1	G0005421 高田 弘	ノア・インドアステージ広島西
2		G0020026 村本 茂樹	ラストットテニスクラブ
		G0001461 吉国 修平	三菱ガス化学
3		G0005449 三井 寿人	グリーンストーンヒルズTC
		G0013059 古土井 悠	西条ロイヤルテニスクラブ
4	2	G0013687 堀 吉 弘	倉敷ローンテニスクラブ
		G0019648 宗本 道雄	宗像市テニス協会

トーナメント結果:

- 1st Round: (大石 昌之, 高田 弘) vs (村本 茂樹, 吉国 修平) → 85 (大石 昌之, 高田 弘)
- 1st Round: (三井 寿人, 古土井 悠) vs (堀 吉 弘, 宗本 道雄) → 84 (三井 寿人, 古土井 悠)
- 2nd Round: (大石 昌之, 高田 弘) vs (三井 寿人, 古土井 悠) → 86 (大石 昌之, 高田 弘)

# 女子45才以上ダブルス

第7回 韮の浦ベテランオープン大会

	登録番号	氏名	所属	岡 ぐみ 菊池裕子	駒牧由起子 那須 好	小倉美奈子 赤木雅子	完了試合	勝 敗	順 位
1	L0019425 L0019440	岡 ぐみ 菊池 裕子	西条ロイヤルテニスクラブ 西条ロイヤルテニスクラブ	/	97	28	2	1-1	3
2	L0019226	駒牧 由起子 那 須 好	藤原薬局 アソシエ		79	86	2	1-1	2
3	L0012476	小倉 美奈子 赤木 雅子	DOWN UNDER GSH+J		82	68	2	1-1	1

# 女子50才以上ダブルス

シード順位	登録番号	氏名	所属	
1	1	L0018903 青井 康子 L0011058 富岡 波江	PINTO TC PINTO TC	┌───┐ │ └───┘
2			bye	
3		大谷 美穂 向井 かつみ	GSH+J シャープ	┌───┐ │ └───┘
4	L0019372 備中 美恵 L0009698 湊 朱美	テニスクラブART くにじまインドアスポーツ		
5	L0007928 眞田 美樹 L0019449 松田 知子	福山市職労連合硬式テニス部 ラストットテニスクラブ	┌───┐ │ └───┘	
6				bye
7			bye	┌───┐ │ └───┘
8	2	L0008478 松石 敦子 L0012659 北岡 朋子	MRA・サザンクロスTC 西条ロイヤルTC	

81	大谷美穂 向井かつみ 84	83
86	松石敦子 北岡朋子	

# 女子55才以上ダブルス

第7回 韮の浦ベテランオープン大会

シード順位	登録番号	氏名	所属
1	L0004454	明比 敬子	ガーデングリーンテニスクラブ
	L0005405	三木 範子	TEAM MARS
2		bye	
3	L0004504	永川 寿子	福山市職労連合硬式テニス部
		野崎 和子	F&O
4	L0003753	多田 皆子	Zero 1
	L0010955	藤田 玲子	ADVANTAGE
5	L0008476	矢野 真弓	ユニバー神戸テニス倶楽部
	L0018850	酒井 美佳子	ユニバー神戸テニス倶楽部
6		bye	
7		bye	
8	L0010875	川崎 佳香	Tennis bonbon
	L0009966	国広 順子	Tennis bonbon

# 女子60才以上ダブルス

シード順位	登録番号	氏名	所属
1	L0004408	中川 まみ	Tennis bonbon
	L0008059	山川 知枝	芦屋国際ローンテニスクラブ
2	L0010966	加藤 純子	チェリーテニスクラブ
	L0012799	田岡 泰子	Zero 1
3	L0018646	小野 恵子	チームアソシエ
	L0004475	藤原 雅代	アップデート
4	L0011065	風呂本 理矢	Tension
	L0018895	藤井 理恵子	ケセラ

オープン

	1R	2R	QF	SF	F
1 片山心平・安村未来 (ザ☆ミッツ・ザ☆ミッツ)		64			
2 金尾敏弘・鈴木加恵 (MRA・サングラス・MRA・サングラス)	75				
3 西條竜太郎・橋口良子 (GSH+J・GSH+J)			62		
4 高野啓二・近藤諒子 (JFEスチール・JFEスチール)					
5	bye				
6 高尾秀一・新良貴智恵 (MRA・サングラス・MRA・サングラス)		75			
7 林智和・岡くみ (Down Under・Down Under)		76(3)			
8 政木淳也・長谷井時代 (MRA・サングラス・MRA・サングラス)	61				
9 中原光生・江部孝枝 (ザ☆ミッツ・フォレストコート)			50RET		
10 原田耕基・藤岡佳子 (GSH・MRA・サングラス)					
11 田中正彦・峯松沢加 (ザ☆ミッツ・フォレストコート)	64				
12 土屋光正・天野伊津美 (MRA・サングラス・GSH)		64			
13 棗田洋輔・棗田理恵 (MRA・サングラス・MRA・サングラス)		62			
14	bye				
15 堀井俊彰・堀井章恵 (F&O・JFEスチール)					
16 橘高凱・宮地李奈 (福山テニス王国・福山テニス王国)	62		61		
17 佐藤正章・池見廣枝 (MRA・サングラス・GSH)		76(6)			
18 成毛宏充・岩田歩 (ザ☆ミッツ・ザ☆ミッツ)				61	
19 ト部恵太・浅胡真衣 (上本TS・ザ☆ミッツ)		64			
20	bye				
21 浜崎孝・浜崎佳代 (上本TS・上本TS)					
22 村井章紀・向井かつみ (シャープ・シャープ)	60		76(5)		
23 塩出裕三・松下ひとみ (笠岡ロ-ン・F&O)					
24 藤岡光輝・山根月美 (MRA・サングラス・Down Under)		62			
					片山・安村 63



BC級

	1R	2R	SF	F
1 藤井 弘 ・ 小川 喜美子 (笠岡ロ-ン・Tips)				
2	bye			
3 山下 匡巳 ・ 甲斐 仁美 (TAGチ-ッ・上本TS)		61		
4 岡本 和典 ・ 岡本 絵里子 (福山テニス王国・福山テニス王国)	62			
5 浜野 吉次 ・ 高村 里枝子 (GSH+J・GSH+J)			64	
6 米澤 紘平 ・ 植木 ゆりいか (三菱電機福山・三菱電機福山)	60	62		
7 鈴木 俊一 ・ 柏原 佳子 (MUGEN・MUGEN)				
8 野島 祐行 ・ 井中 友紀子 (フォレストコート・フォレストコート)	64			
9 伊藤 秀志 ・ 小川 直美 (フォレストコート・GSH+J)	61			榎本・佐藤 64
10 新良 貴徹 ・ 占部 芳美 (TAGチ-ッ・YELLOWSOX)				
11 二宮 章治 ・ 大本 納子 (Tips・Tips)		61		
12 小鼓 英明 ・ 小鼓 美紀 (TOP・TOP)	63			
13 水ノ上 貴喜 ・ 高垣 加代子 (ザ☆ミツツ・福山テニス王国)	61		75	
14 左海 隆史 ・ 斎藤 瞳 (三菱電機福山・三菱電機福山)				
15 榎本 敬久 ・ 佐藤 真由美 (BINGO・TOP)	63	63		
16 箱田 久詔 ・ 戸田 靖代 (JFEスチ-ル・GSH)				

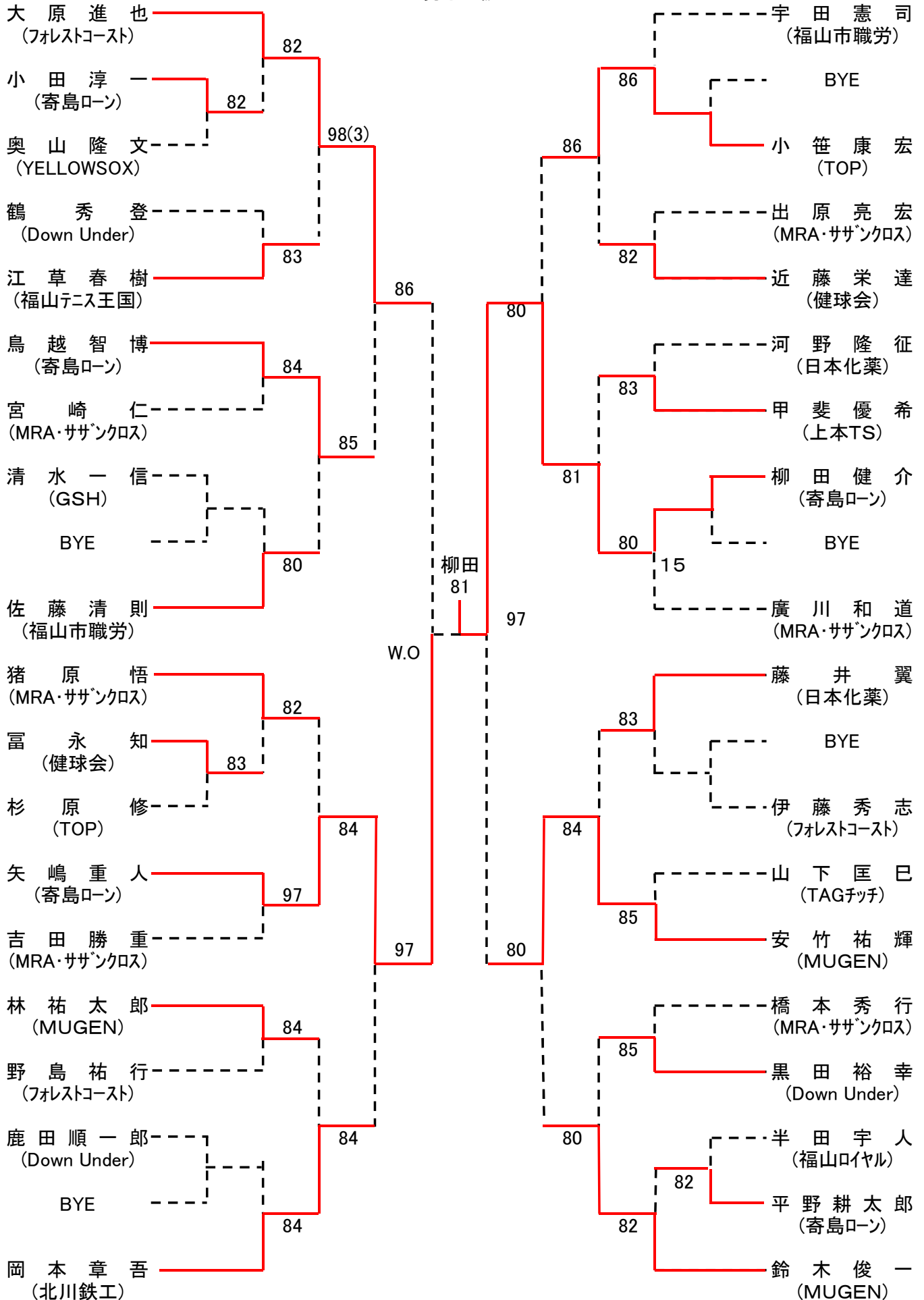
D級

	1R	2R	QF	SF	F
1 武正拓也・横山里佳 (TAGチッチ・TAGチッチ)					
2 藤田裕介・藤田千夏 (フォレストコースト・GSH+J)		61			
3 占部元将・高村知奈津 (MUGEN・MUGEN)	60		60		
4 藤井信昭・藤井葉子 (みなみ坂TS・みなみ坂TS)	63				
5 坂本英彰・月原妙美 (福山テニス王国・三菱電機福山)		64			
6 安保和浩・手島貴美子 (TAGチッチ・TAGチッチ)				62	
7 後藤雅宏・横山侑来 (TAGチッチ・TAGチッチ)					
8 中田洋平・川端辰恵 (フリー・フリー)	61	62			
9 清水光雄・今井麻紀 (MUGEN・MUGEN)			61		
10 立石稔・立石真有美 (jayC・jayC)					
11 伊藤日出男・金子幸代 (B&Gクラブ・B&Gクラブ)	61				
12 楨井靖・三宅史子 (MRA・サングロス・MRA・サングロス)		62			
13 田口吉孝・今川美晴 (TAGチッチ・TAGチッチ)					浅野・前田 64
14 浅野勇人・前田暁 (MUGEN・MUGEN)	64	62			
15 吉沢樹・米田理恵 (B&Gクラブ・B&Gクラブ)			62		
16 妹尾弘幸・妹尾和呼 (フォレストコースト・フォレストコースト)					
17 小田浩治・後藤弘子 (MUGEN・MUGEN)	64	63			
18 平嘉雄・赤松真理子 (TOP・GSH+J)				75	
19 大塚実・児玉仁美 (TAGチッチ・TAGチッチ)		63			
20 羽田輝之・羽田圭子 (MALT・MALT)					
21 小林正則・松本雅美 (みなみ坂TS・フォレストコースト)	63				
22 枝廣真一郎・佐野祐子 (福山テニス王国・B&Gクラブ)			63		
23 丹羽喜嗣・山口由佳 (みなみ坂TS・みなみ坂TS)	64				
24 栗田和真・坂井準子 (MUGEN・MUGEN)		63			

男子オープン

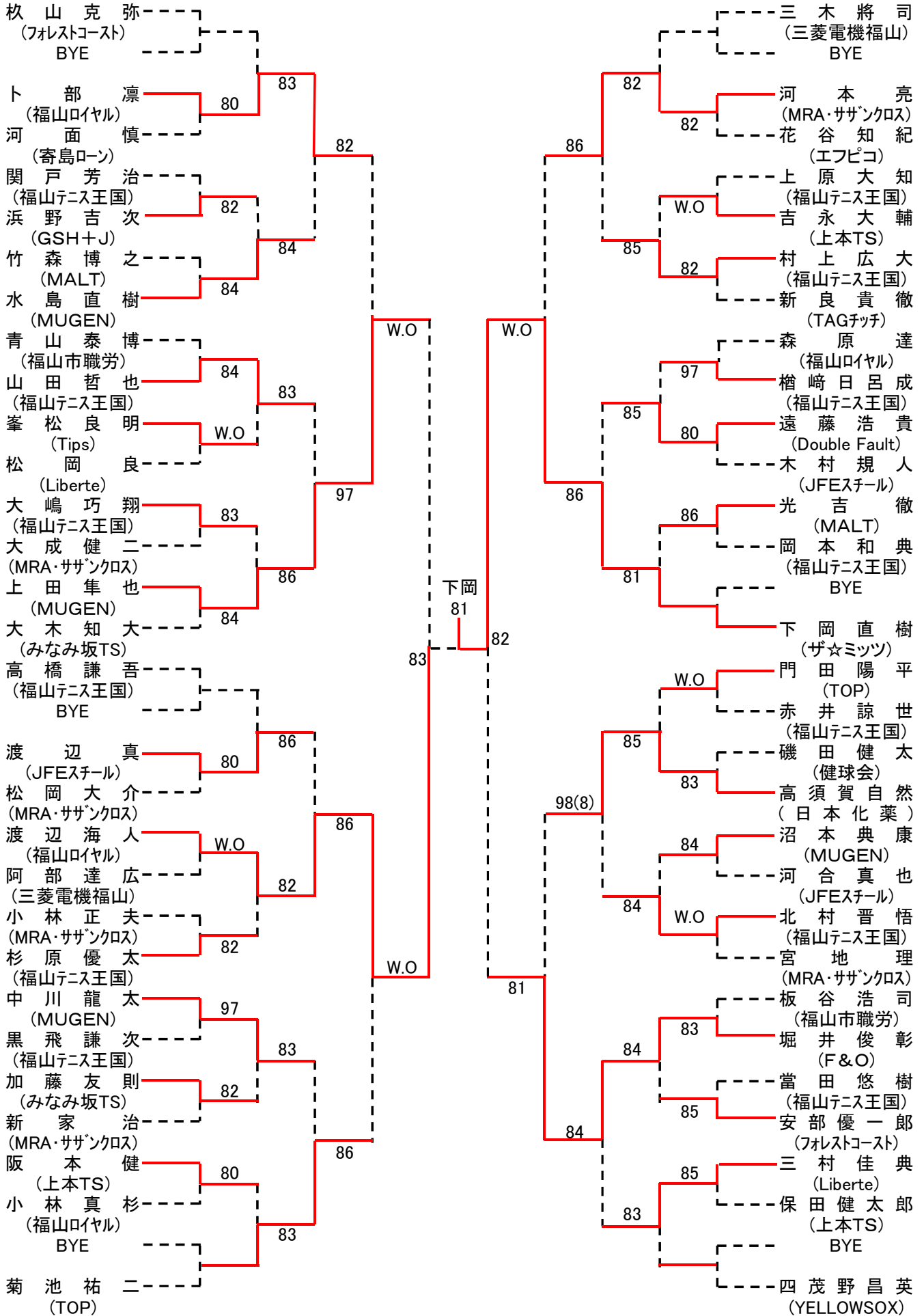
1	M60318	熊田 尚登 [1]	フォレストコースト	80	
2		佐々木 剛	Double Fault		
3		坂本 陽一	MRA・サングロス	85	84
4		高橋 昌之	福山テニス王国		
5	M10363	高橋 真一	Liberte	85	80
6	M07548	棗田 洋輔 [10]	MRA・サングロス	W.O	
7		浦部 哲二	YELLOWSOX		83
8		山本 峯廣	寄島ローン		
9	M111207	猪原 雅久人 [7]	GSH+J	81	
10	M20047	佐藤 友紀 [3]	福山テニス王国	81	85
11	M05827	吉村 拓也	JFEスクール		
12		北村 浩之	みなみ坂TS	86	80
13		辻 颯真	福山テニス王国		
14		鈴村 勇希	Liberte	82	86
15	M12809	藤岡 光輝 [11]	MRA・サングロス	83	
16		ト部 恵太	上本TS		
17		北村 聡一郎	フォレストコースト	80	86
18		別府 堯明	福山平成IT		
19	M05334	青山 裕 [5]	J'sons	83	秋吉 大地
20	M21498	浅野 裕城 [6]	Down Under		61 62
21		長嶋 秀諭	ザ☆ミッツ	82	84
22		佐藤 正章	MRA・サングロス		82
23		工藤 翼	福山テニス王国		
24	M51213	成毛 宏充 [12]	ザ☆ミッツ	81	W.O
25	M19570	橋高 凱	福山テニス王国	80	
26		洲崎 靖	MRA・サングロス	85	86
27		川上 浩平	近大福山		
28		西條 竜太郎	GSH+J	86	
29		浜崎 孝	上本TS		
30	M08288	大嶋 幸平 [4]	福山テニス王国	82	
31	M10234	金尾 敏弘 [8]	MRA・サングロス		98 (5)
32		寺田 涼太郎	福山テニス王国	97	
33		高橋 俊樹	福山テニス王国		86
34	M04061	土屋 光正 [9]	MRA・サングロス	33RET	
35		池田 貴司	中国電力	85	82
36		吉田 浩之	寄島ローン		
37		高野 啓二	JFEスクール	86	82
38		岡本 貴心	MRA・サングロス		
39	M52739	秋吉 大地 [2]	みなみ坂TS	80	

第35回 福山市議会議長杯シングルステニス大会  
男子B級

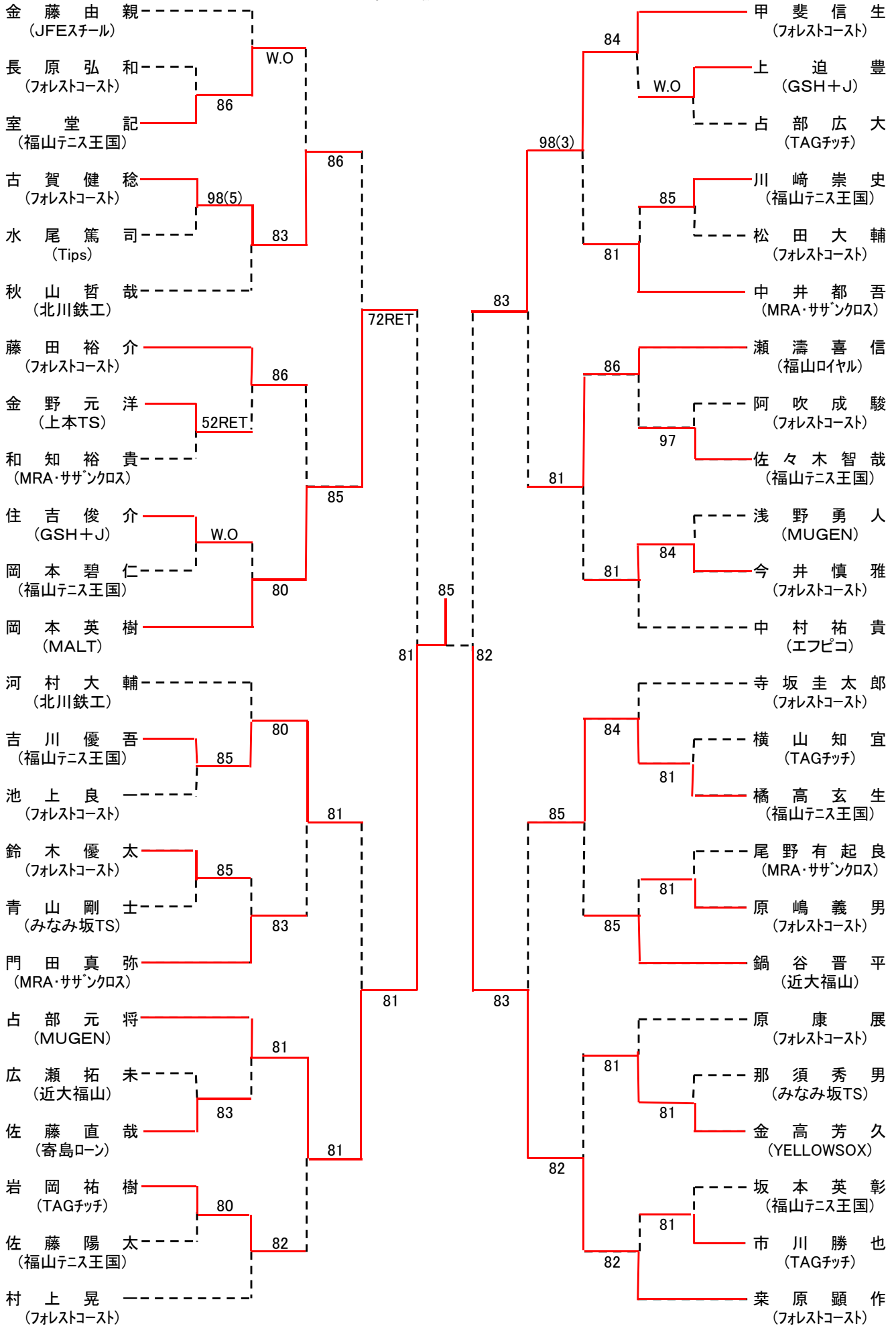


シード: ①大原・鈴木、③猪原・廣川・岡本・宇田・佐藤・藤井

第35回 福山市議会議長杯シングルステニス大会  
男子C級

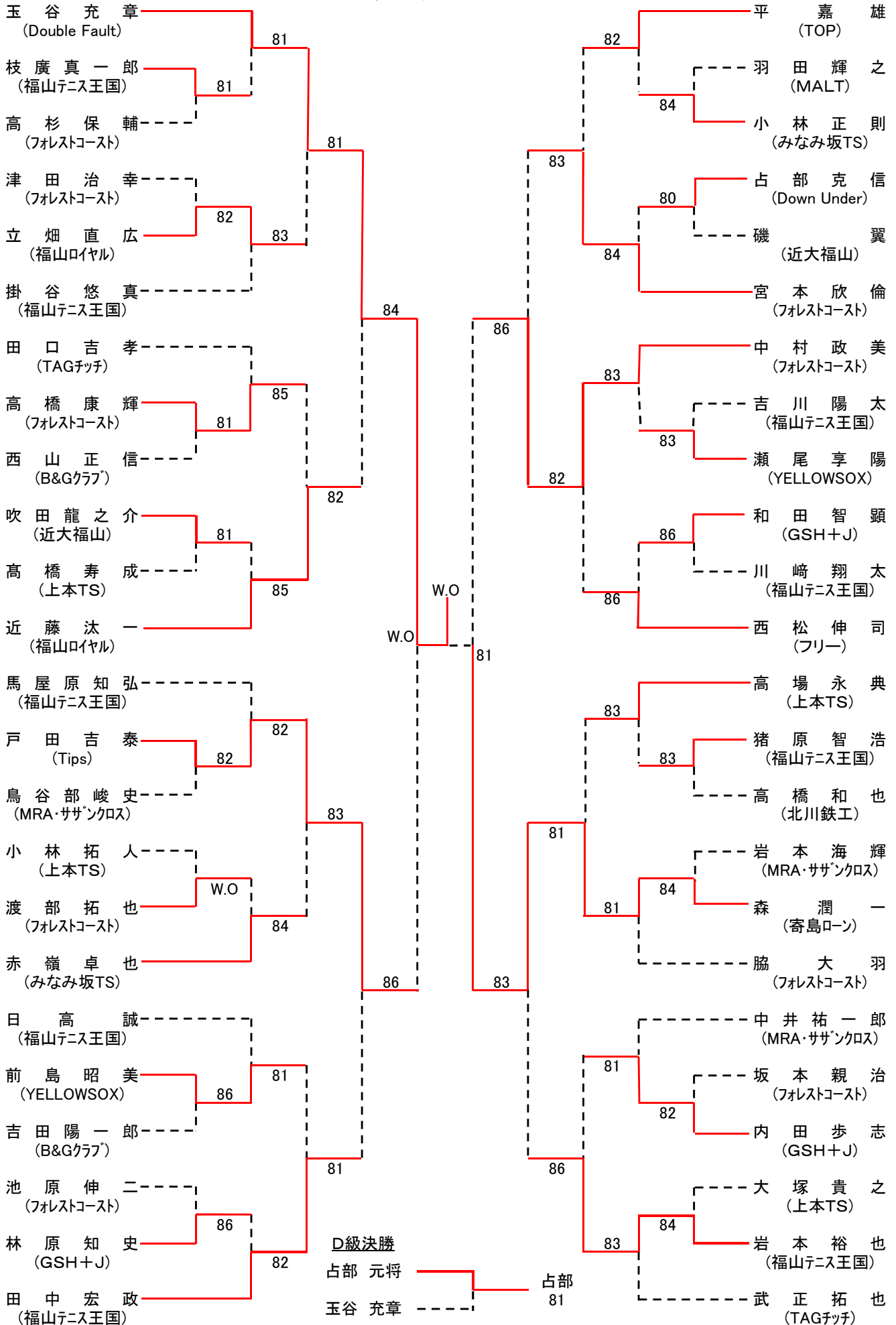


第35回 福山市議会議長杯シングルステニス大会  
男子D級(Aブロック)



シード: ①金藤、②武正・甲斐、④田中、⑤栗原・玉谷、⑦村上・平・河村・西松・寺坂・近藤

第35回 福山市議会議長杯シングルステニス大会  
男子D級(Bブロック)

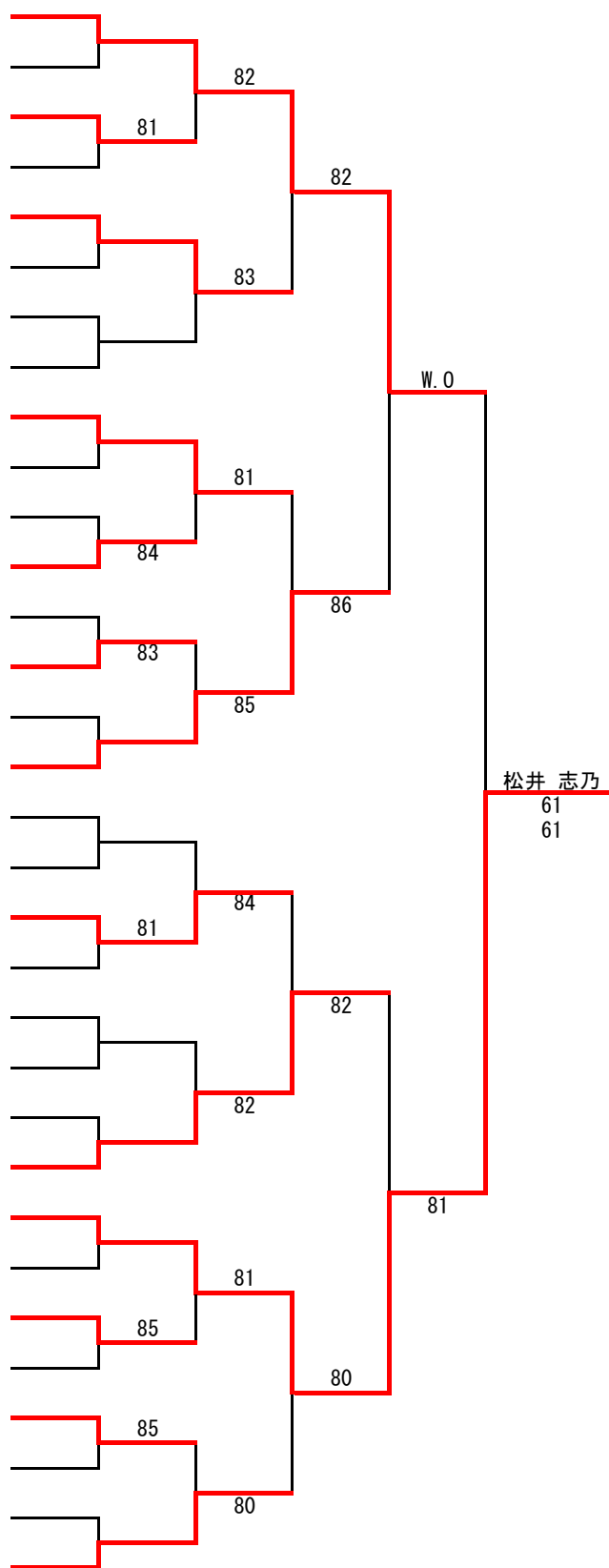


シード: ①金藤、②武正・甲斐、④田中、⑤栗原・玉谷、⑦村上・平・河村・西松・寺坂・近藤

第35回 福山市議会議長杯シングルステニス大会

女子オープン

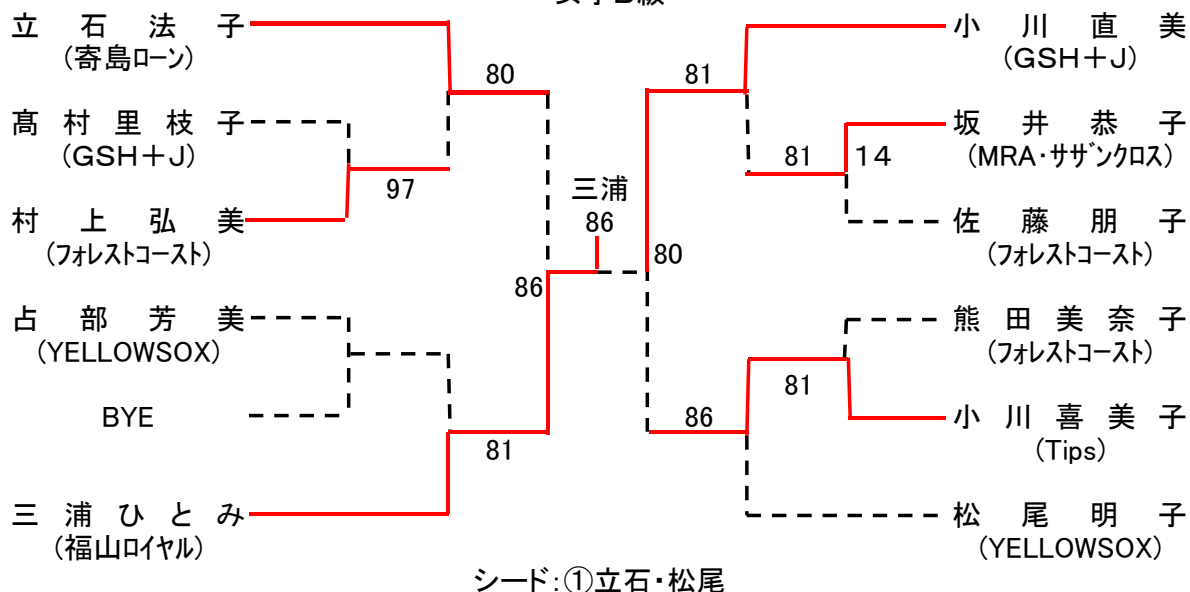
- 1 F03294 西久保 絵里 [1] ザ☆ミッツ
- 2                                   Bye
- 3     近 藤 諒 子 J F E スチール
- 4     岩 岡 麻 里 子 フォレストコート
- 5     桃 谷 文 福山市職労
- 6                                   Bye
- 7                                   Bye
- 8     長 谷 井 時 代 MRA・サングラス
- 9     浜 崎 佳 代 上本 T S
- 10                                  Bye
- 11    江 部 孝 枝 フォレストコート
- 12    堀 井 章 恵 J F E スチール
- 13    橋 口 良 子 G S H + J
- 14    芝 伐 麻 理 福山テニス王国
- 15                                  Bye
- 16    浅 胡 真 衣 ザ☆ミッツ
- 17    永 川 寿 子 福山市職労
- 18                                  Bye
- 19    水 戸 雅 子 Down Under
- 20    峯 松 沢 加 フォレストコート
- 21    榑 齊 子 G S H + J
- 22                                  Bye
- 23                                  Bye
- 24    岩 田 步 ザ☆ミッツ
- 25    松 井 志 乃 G S H + J
- 26                                  Bye
- 27    宇 根 小 百 々 福山テニス王国
- 28    棗 田 理 恵 MRA・サングラス
- 29    加 藤 順 子 MRA・サングラス
- 30    藤 井 明 美 フォレストコート
- 31                                  Bye
- 32 F03343 眞田 美樹 [2] 福山市職労





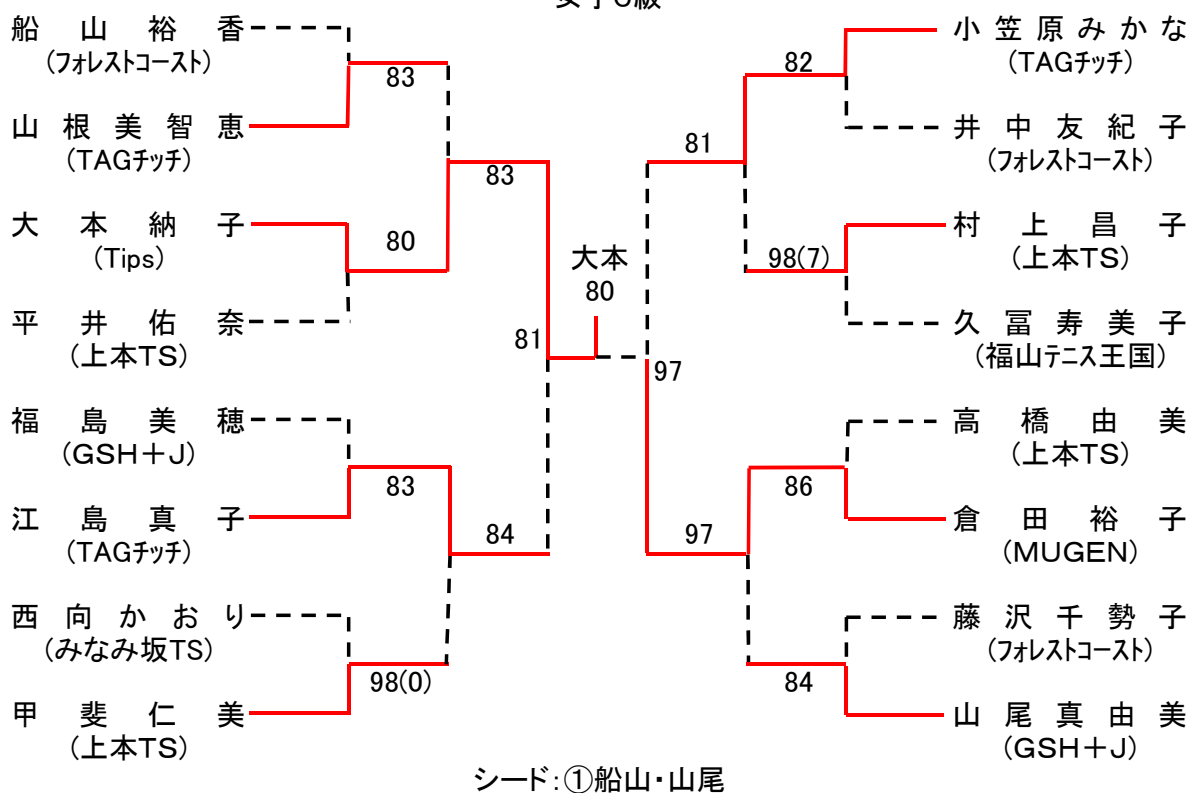
第35回 福山市議会議長杯シングルステニス大会

女子B級

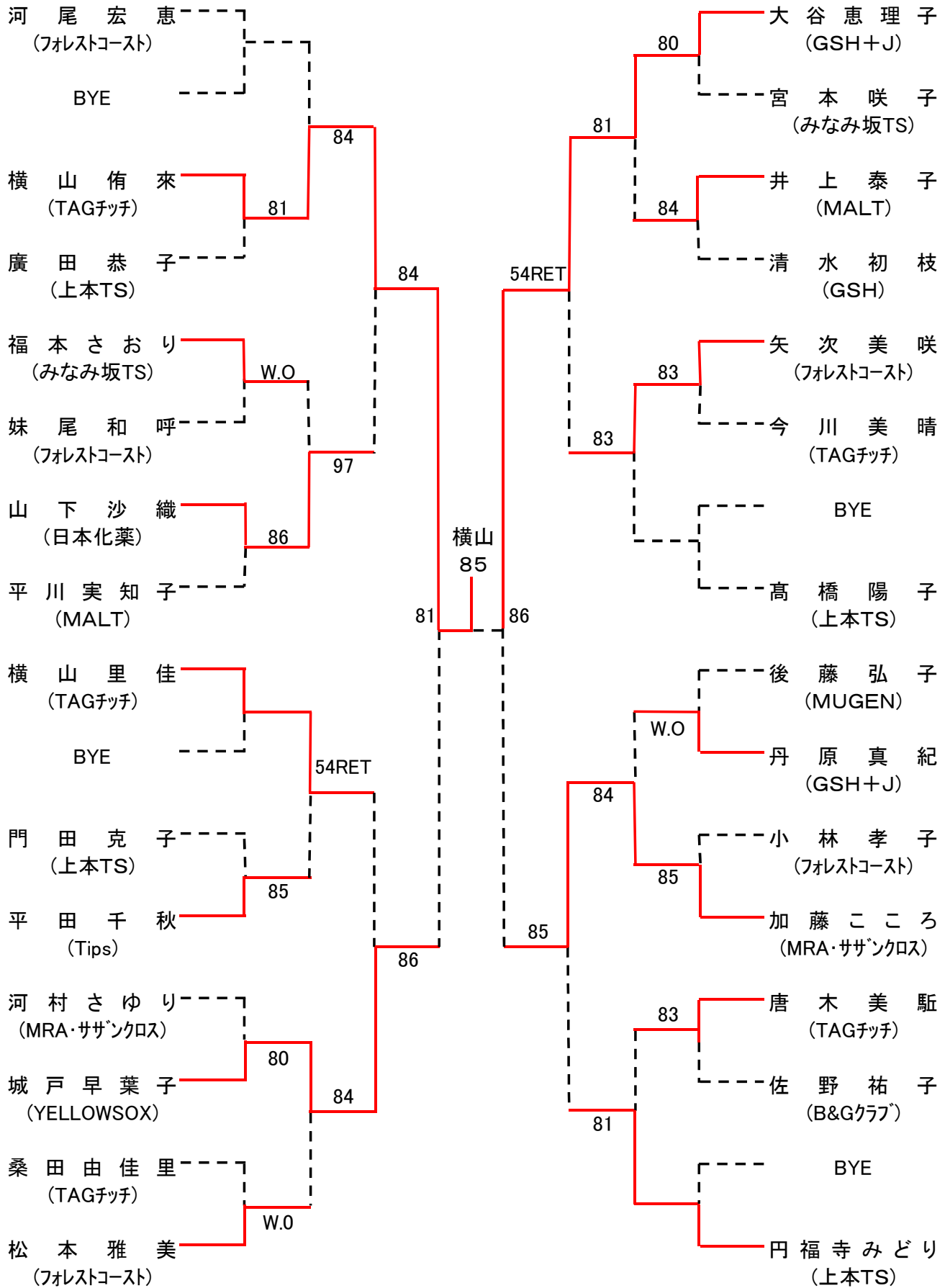


第35回 福山市議会議長杯シングルステニス大会

女子C級



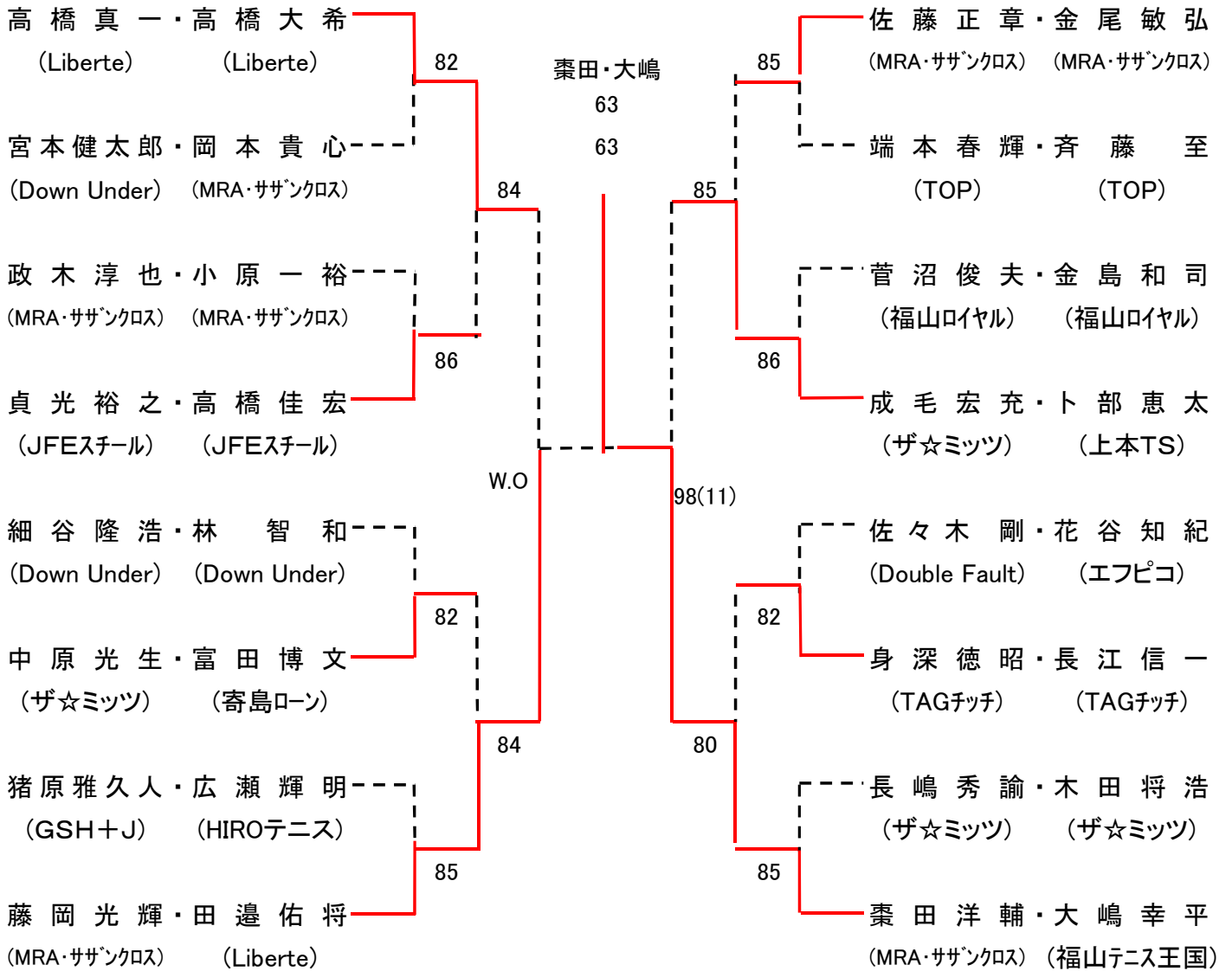
第35回 福山市議会議長杯シングルステニス大会  
女子D級



シード: ①河尾、②円福寺、③横山・高橋、⑤大谷、⑥松本・後藤、⑧平川・福本・加藤・河村・清水

第35回 福山市議会議長杯ダブルステニス大会

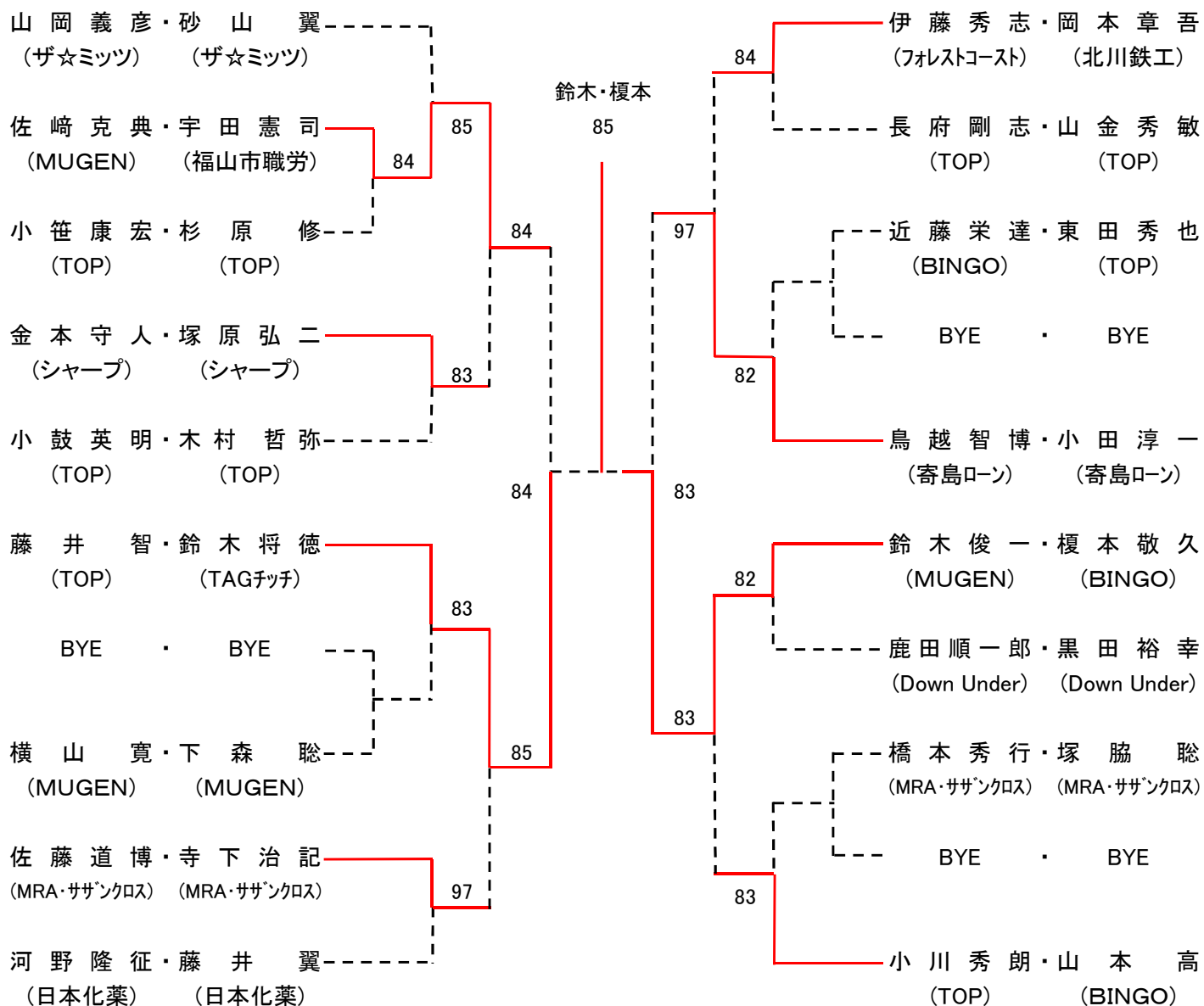
男子A級



シード: ①高橋(真)・高橋(大)、②榎田・大嶋、③細谷・林、成毛・ト部

第35回 福山市議会議長杯ダブルステニス大会

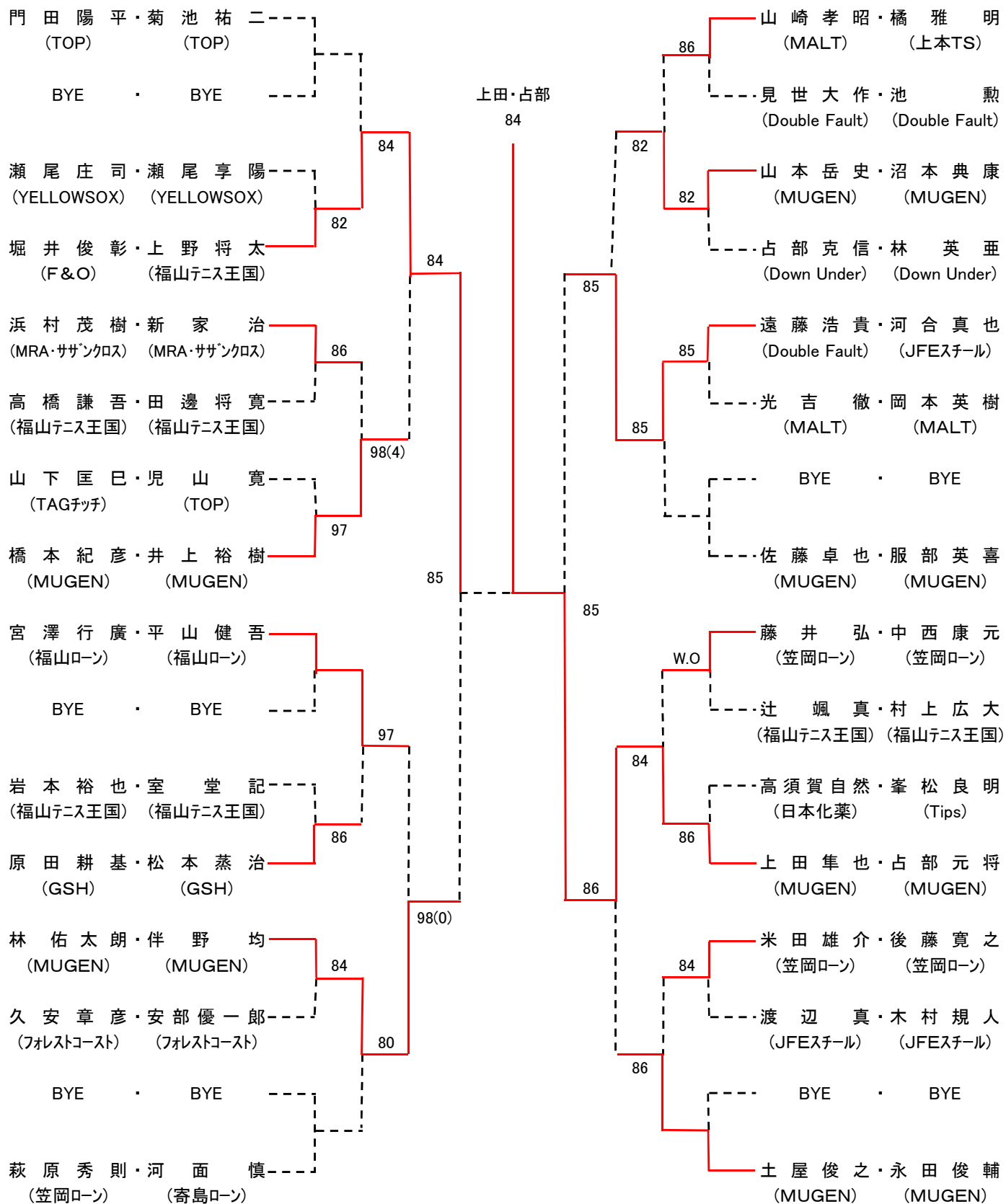
男子B級



シード: ①山岡・砂山、②小川・山本、③藤井(智)・鈴木(将)、④鳥越・小田、

第35回 福山市議会議長杯ダブルステニス大会

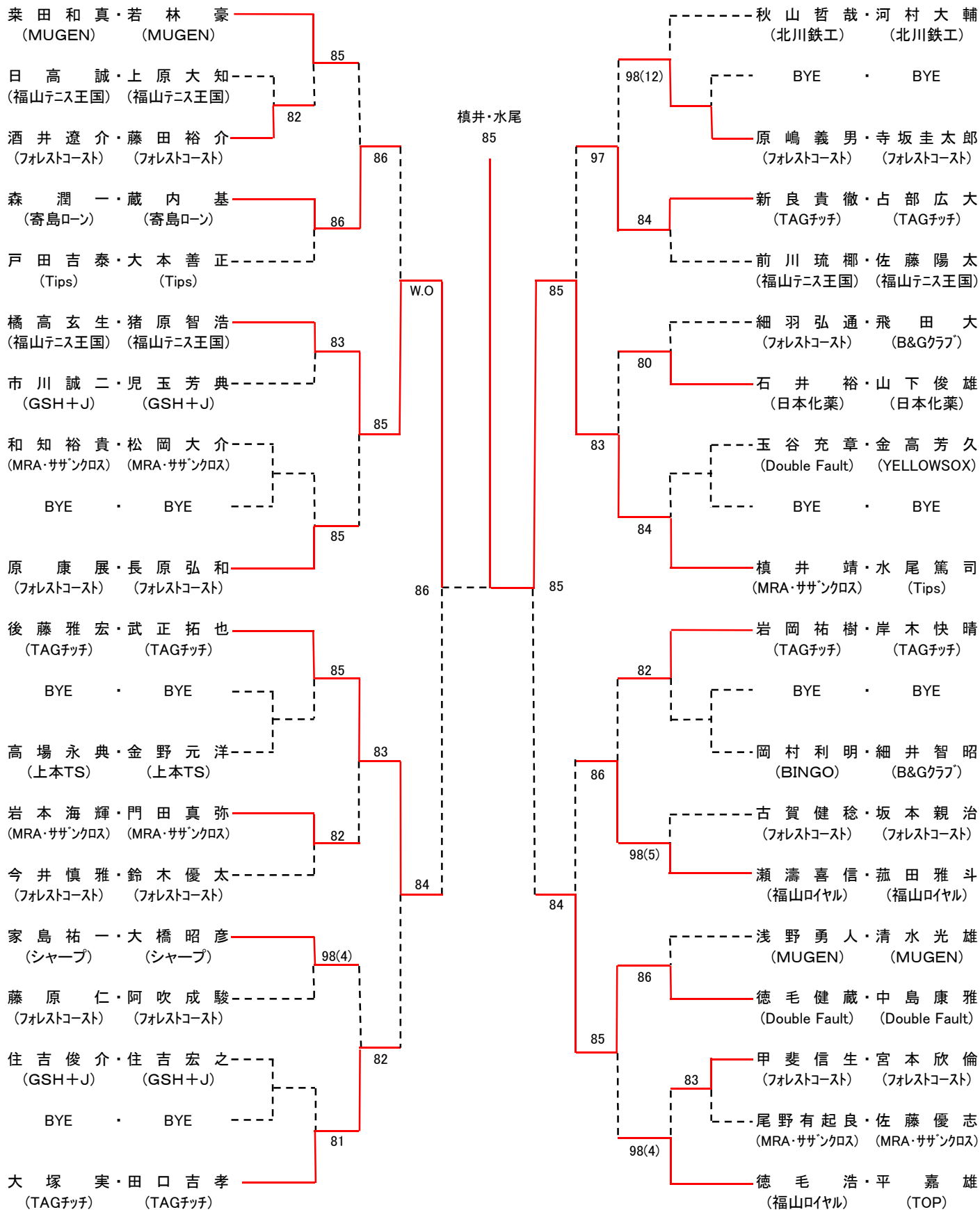
男子C級



シード: ①門田・菊池、②土屋・永田、③佐藤・服部、④宮澤・平山

第35回 福山市議会議長杯ダブルステニス大会

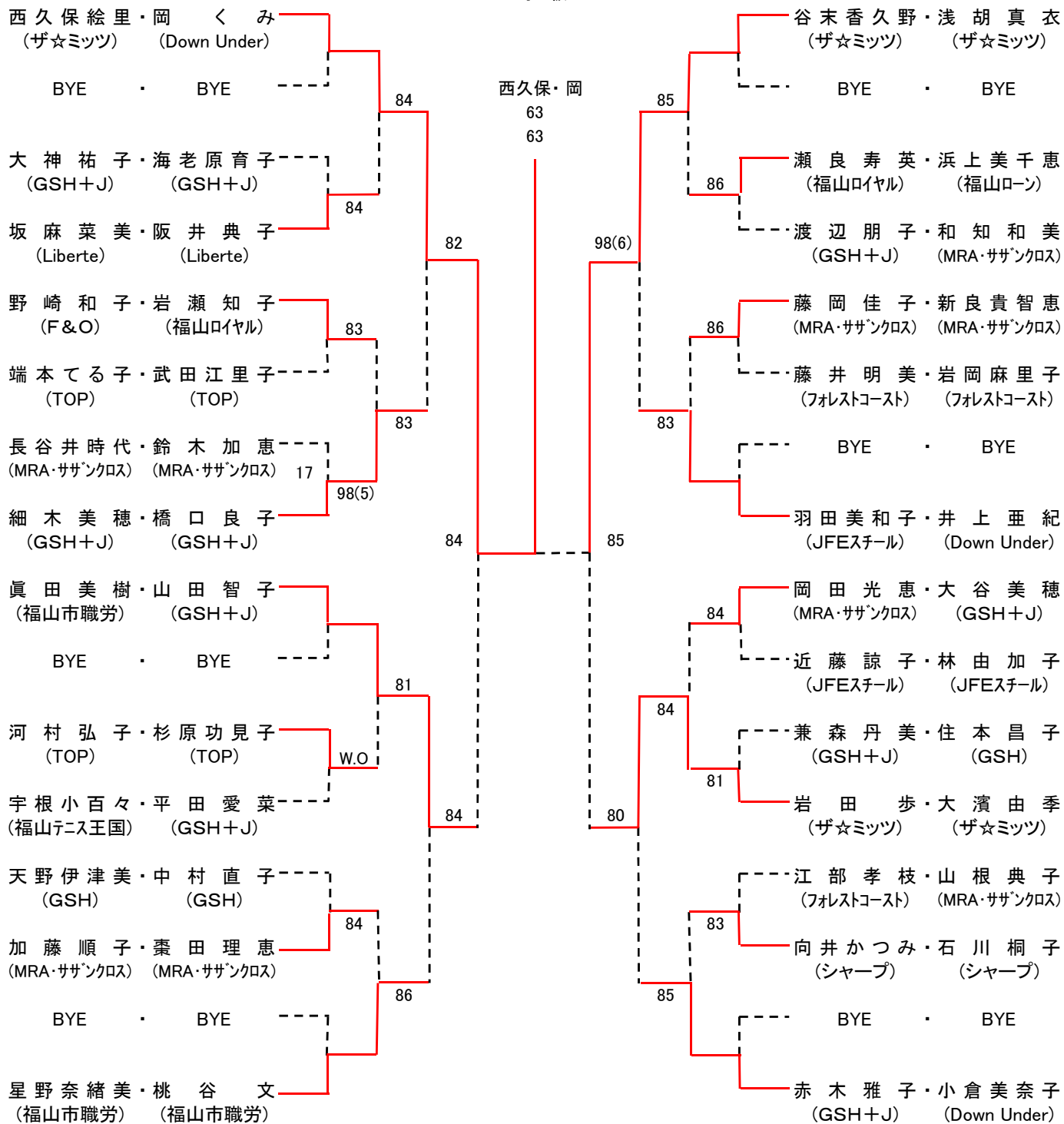
男子D級



シード:①楽田・若林、徳毛(浩)・平、③後藤・武正、榎井・水尾、⑤大塚・田口、⑥秋山・河村、原・長原、岩岡・岸木、

第35回 福山市議会議長杯ダブルステニス大会

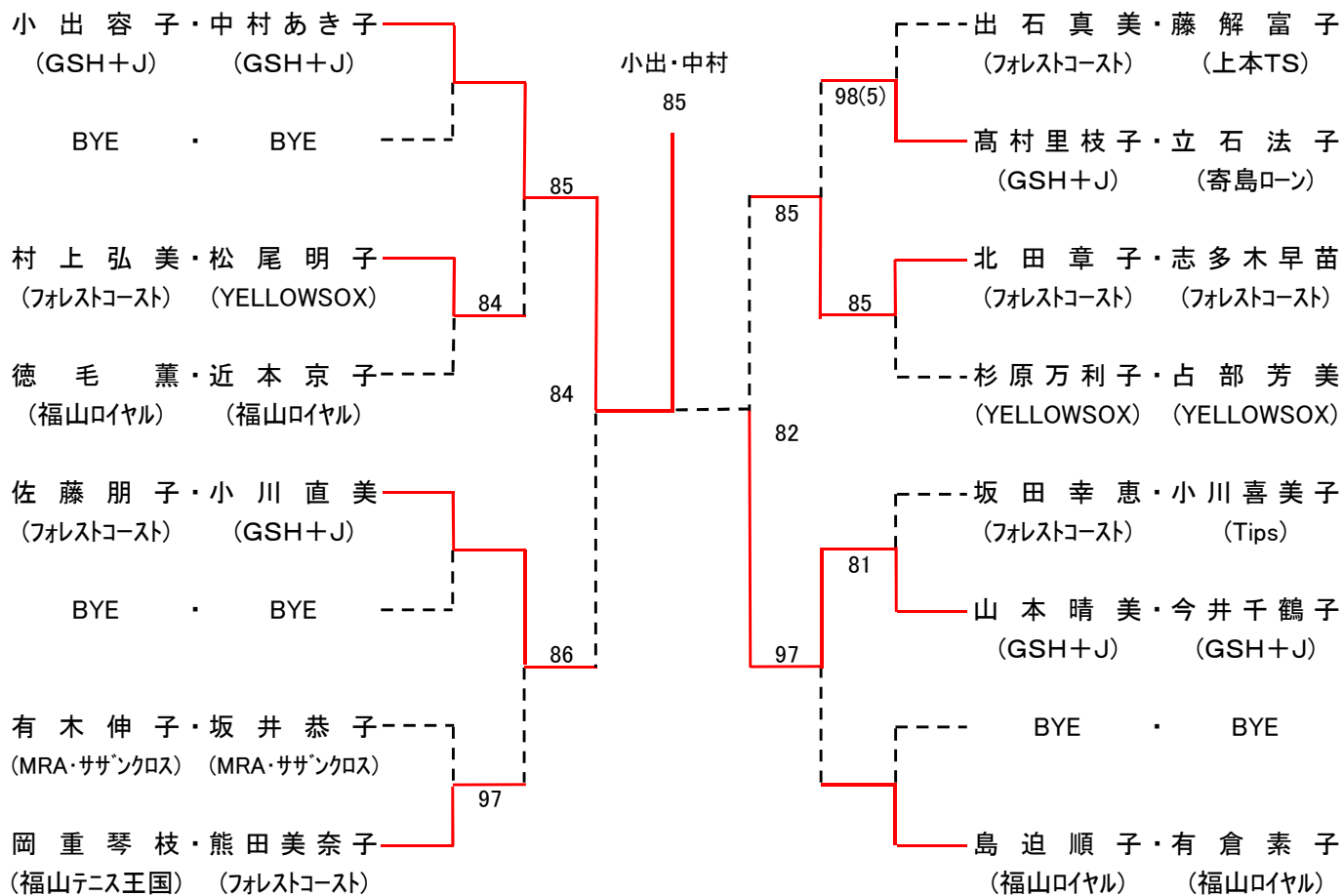
女子A級



シード:①西久保・岡、②赤木・小倉、③羽田・井上、④眞田・山田⑤星野・桃谷、谷末・浅胡、⑦細木・橋口、⑧岡田・大谷

第35回 福山市議会議長杯ダブルステニス大会

女子B級

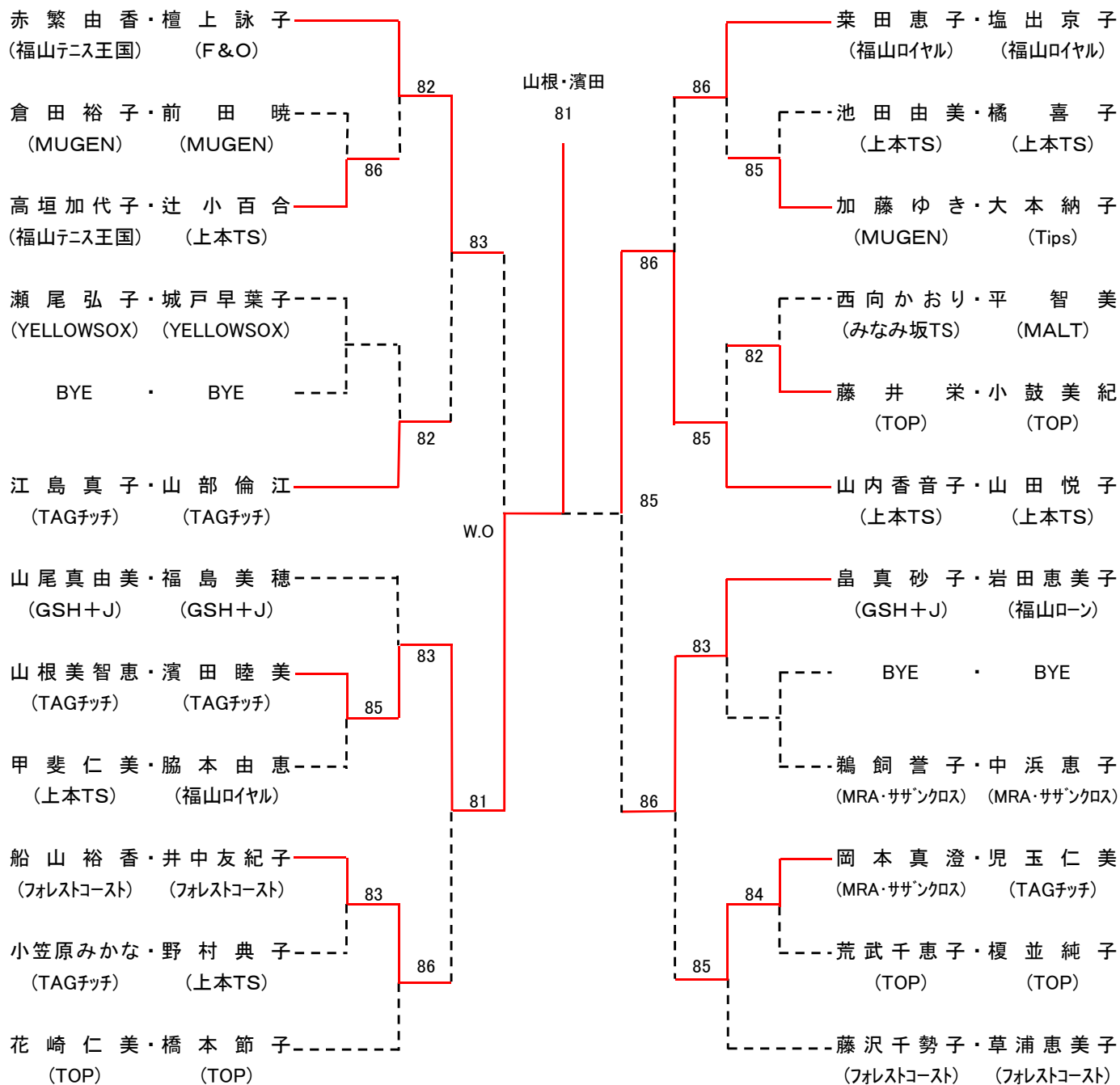


シード:①小出・中村、②島迫・有倉、



第35回 福山市議会議長杯ダブルステニス大会

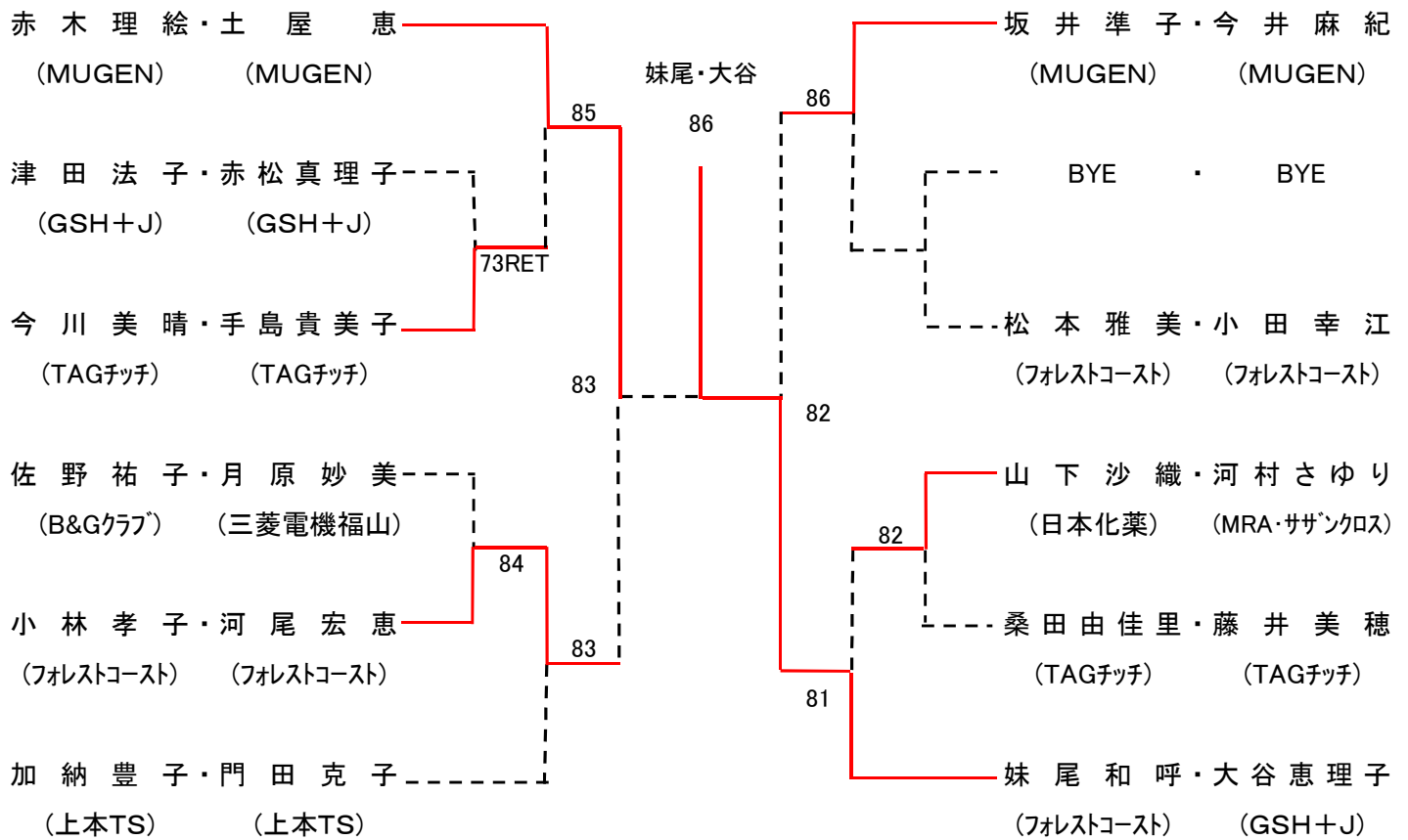
女子C級



シード: ①赤繁・檀上、藤沢・草浦、③山尾・福島、山内・山田

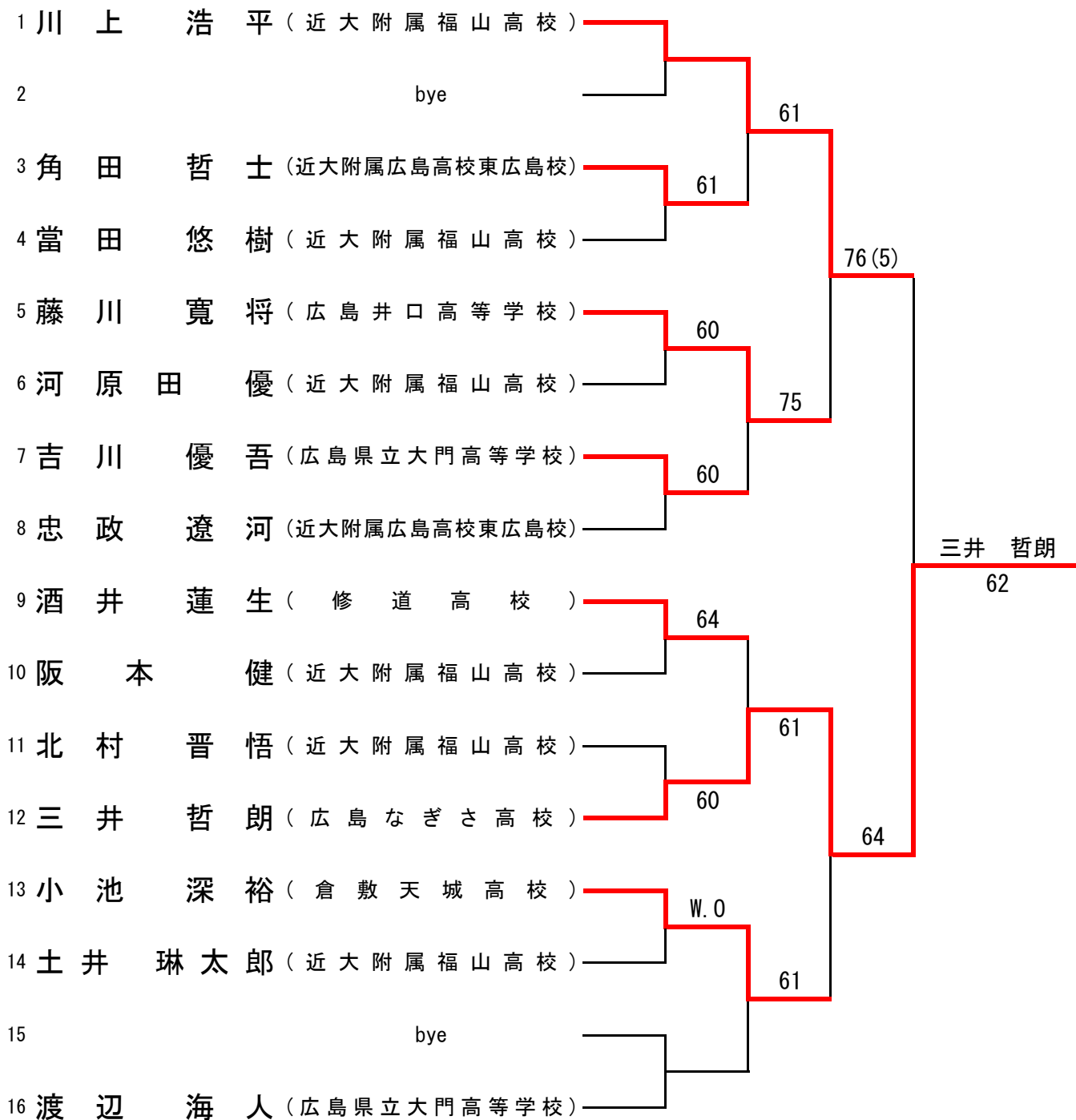
第35回 福山市議会議長杯ダブルステニス大会

女子D級



シード:①赤木・土屋、②妹尾・大谷

高校男子オープンクラス



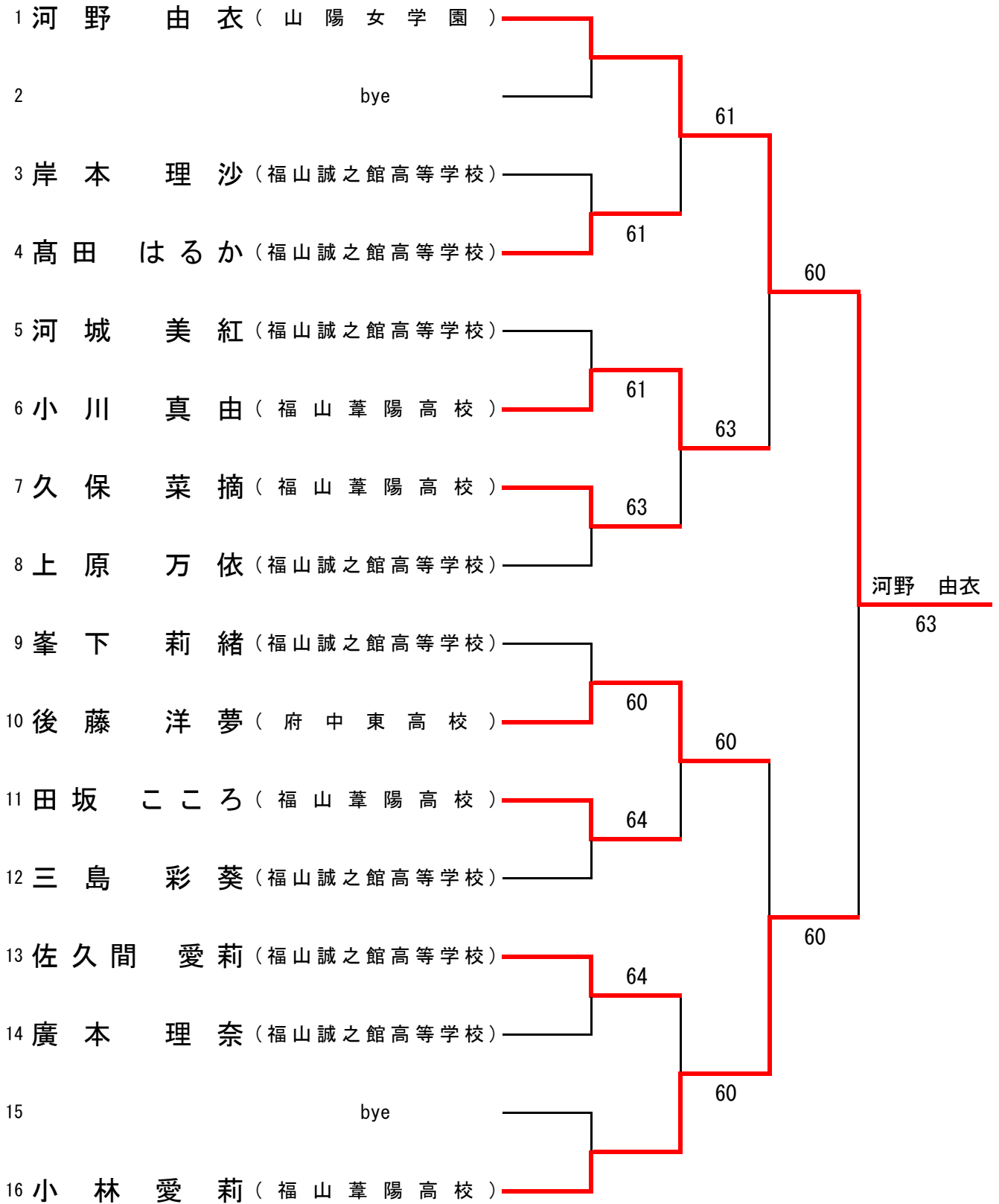
高校男子レギュラークラスA

1	山崎	将	( 廿日市高校 )			
2				bye		
3	福井	悠汰	( 盈進高校 )		60	
4	藤井	亮輔	( 近大附属福山高校 )	61		63
5	小林	巧実	( 広島県立大門高等学校 )			
6				bye		
7				bye	60	
8	佐藤	遥弥	( 福山葦陽高校 )			
9	小林	亮裕	( 福山葦陽高校 )			62
10				bye	62	
11	藤岡	英都	( 広島県立大門高等学校 )			
12	濱田	拓海	( 岡山高校 )	62		64
13	大橋	由尚	( 盈進高校 )	61		
14	松田	そう	( 神辺旭高校 )			
15				bye	62	
16	加藤	駿貴	( 福山誠之館高等学校 )			小林 亮裕
17	山田	涼太	( 広島県立大門高等学校 )			63
18				bye	64	
19				bye		
20	亓子	直広	( 盈進高校 )			
21	大矢	昇司	( 神辺旭高校 )	64		64
22	巻幡	涼太	( 福山葦陽高校 )			
23				bye	61	
24	伊藤	凜	( 近大附属福山高校 )			62
25	伊藤	友太	( 盈進高校 )			
26				bye		
27				bye	75	
28	魚返	悠貴	( 広島県立大門高等学校 )			61
29	澤田	芳輝	( 広島県立大門高等学校 )	60		
30	佐藤	生樹	( 福山葦陽高校 )			
31				bye	76	
32	今井	陸斗	( 盈進高校 )			

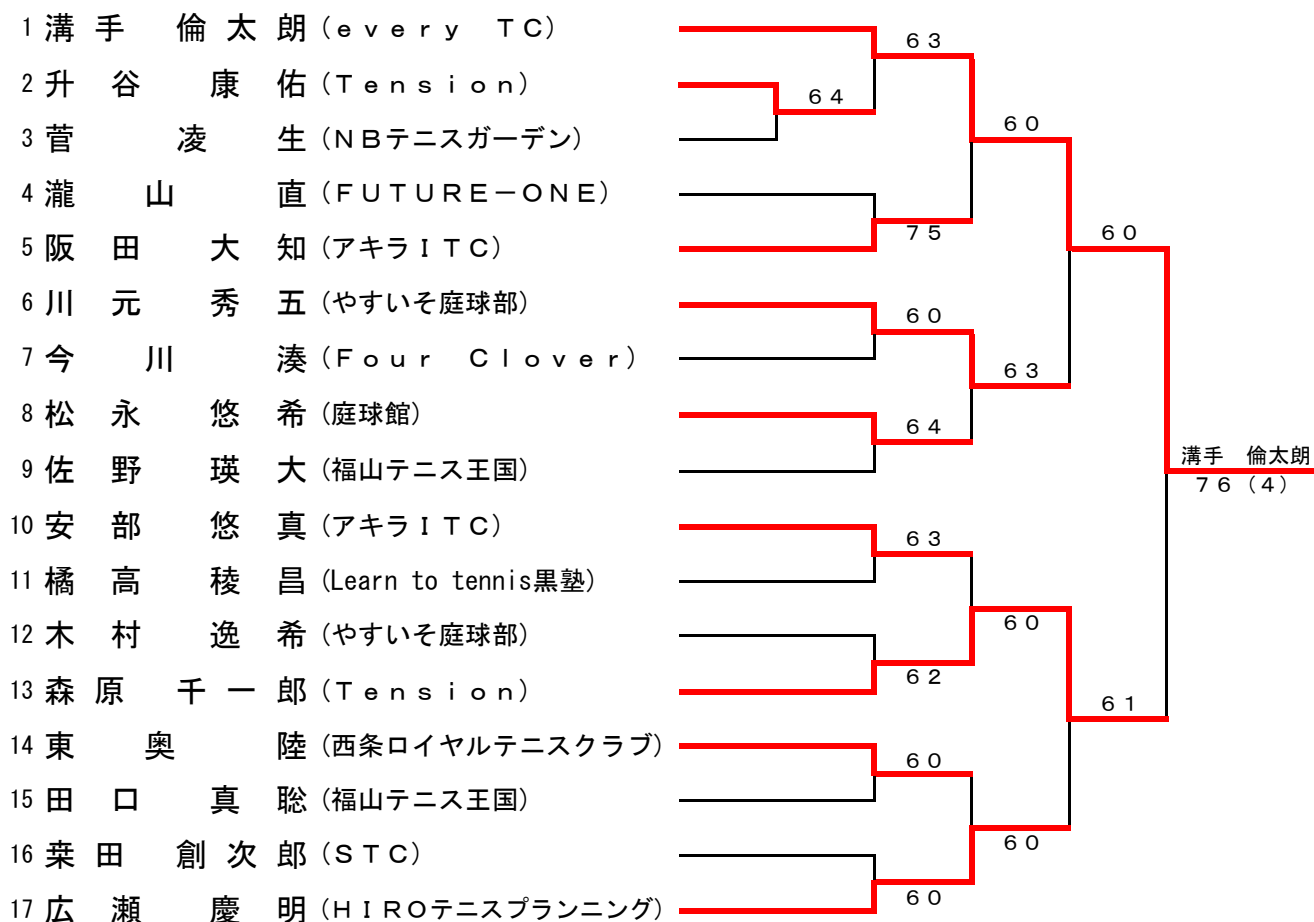
高校男子レギュラークラスB

1	平田 明寛	(福山葦陽高校)			
2		bye			
3	福田 悠真	(広島県立大門高等学校)	64	60	
4	丹羽 弘基	(盈進高校)			
5	井 亀 航	(神辺旭高校)			
6		bye			
7		bye			
8	島田 裕介	(福山誠之館高等学校)			
9	飛田 峻輔	(盈進高校)			
10		bye			
11	井 口 純	(岡山高校)	60	60	
12	山下 遼	(広島県立大門高等学校)			
13	藤井 詢大	(広島県立大門高等学校)	64		
14	金田 拓己	(盈進高校)			
15		bye			
16	濱田 誠也	(福山葦陽高校)			新谷 遥斗
17	村上 慶輔	(広島県立大門高等学校)			61
18		bye			
19		bye			
20	長田 泰知	(盈進高校)			
21	新妻 空也	(福山葦陽高校)	61	63	
22	山本 直史	(盈進高校)			
23		bye			
24	藤原 貴裕	(近大附属福山高校)			
25	廣田 智紀	(盈進高校)			
26		bye			
27		bye			
28	松浦 陸	(福山葦陽高校)			
29	松川 凌和	(神辺旭高校)	63	64	
30	山本 嵐	(広島県立大門高等学校)			
31		bye			
32	新谷 遥斗	(近大附属東広島高校)			61

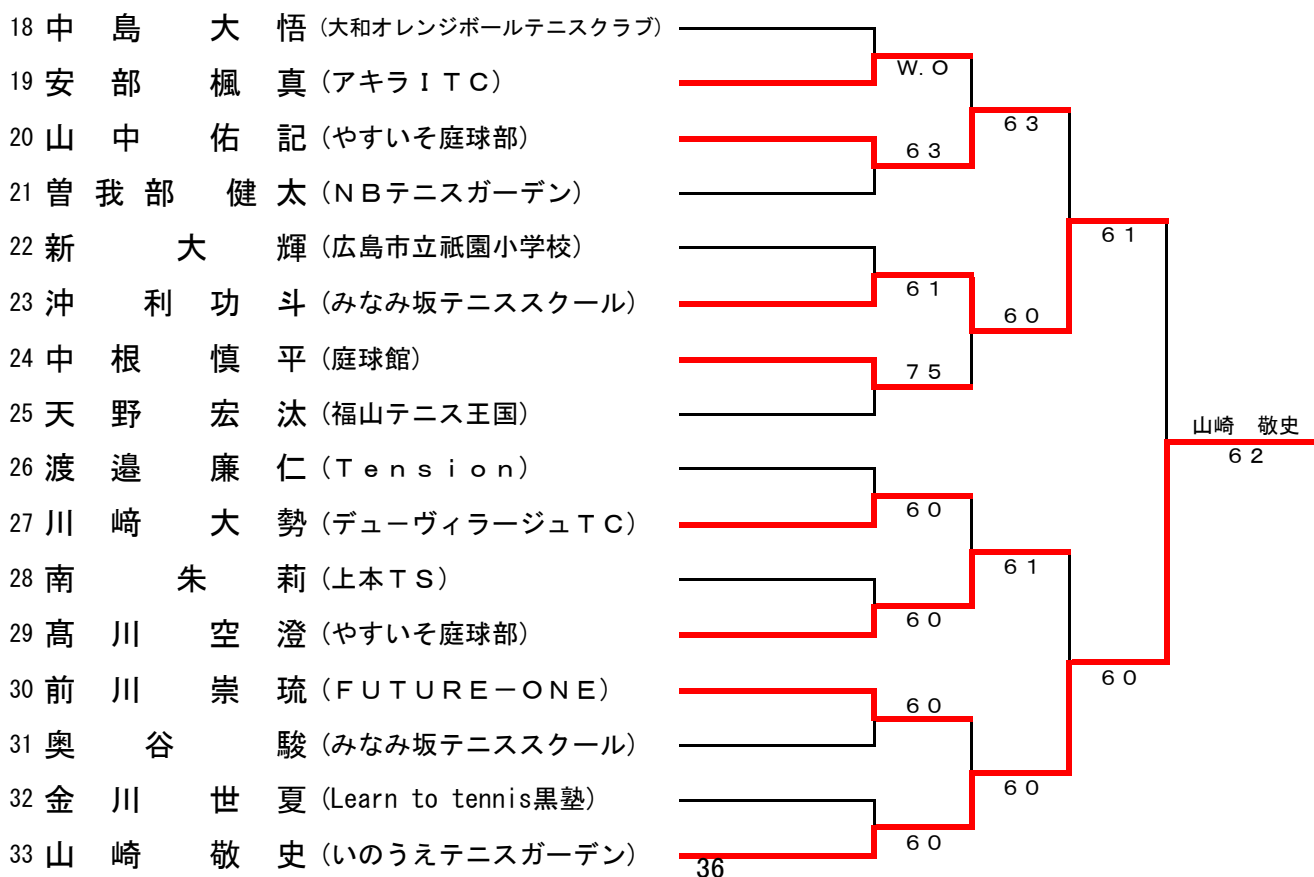
高校女子



小学4年生以下男子A



小学4年生以下男子B



小学4年生女子

1	蓬	菜	小	春 (ラストット)	
				bye	
2	田	口	夕	望 (福山テニス王国)	
3	坪	田	依	茉 (デューヴィラージュTTC)	
4	山	口	実	里 (STC)	
				bye	
				bye	
5	小	田	朱	莉 (みなみ坂テニススクール)	
6	花	岡	杏	羽 (ラストット)	
				bye	
7	上	迫	果	実 (アキラITC)	
8	大	屋	結	愛 (T-Step)	
9	山	本	咲	和 (やすいそ庭球部)	
10	後	藤	香	琳 (Four Clover)	
				bye	
11	山	本	優	心 (Tension)	
12	福	岡	姫	奈 (NBテニスガーデン)	
				bye	
				bye	
13	林		美	心 (みなみ坂テニススクール)	
14	東	奥	美	菜 (西条ロイヤルテニスクラブ)	
15	清	水	美	佑 (STC)	
				bye	
16	眞	鍋	結	衣 (NBテニスガーデン)	
17	日	田	杷	冴 (たけなみTA)	
				bye	
				bye	
18	原		愛	莉 (GSH+J)	
19	吉	岡		花 (T-Step)	
20	阪	田	美	結 (アキラITC)	
				bye	
21	田		中	愛 (やすいそ庭球部)	



小学5・6年生男子A

1	中川流成	(every TC)	bye			
2	藤井柊太郎	(NPO廿日市スポーツクラブ)		6 0		
3	中浜翼	(上本TS)		7 6 (2)		
4	麻生承甫	(上本TS)		6 3		
5	浅野幸耀	(STC)		6 0		
6	大石陽輝	(みなみ坂テニススクール)		6 0		
7	江先真優	(Tension)		6 0		
8	藤川純大	(やすいそ庭球部)		W. O		
9	成廣恒次郎	(福山テニス王国)		6 0		
10	森遼亥	(上本TS)		6 2		
11	白石大和	(FUTURE-ONE)		6 2		
12	舟越蓮	(庭球館)		6 1		
13	渡邊陽仁	(T-Step)		6 1		
14	川崎翔太	(デューヴィラージュTC)		7 6 (4)		
15	後藤大地	(MRAサザンクロス)				
16	住田涼成	(みなみ坂テニススクール)		6 0		
17	佐藤冬麻	(Four Clover)		6 0		
18	鵜野佑哉	(上本TS)		6 1		
19	瀧本琉	(Scratch)		7 6 (1)		
20	山本真生	(Learn to tennis黒塾)		6 3		
21	檀上直生	(上本TS)		6 0		
22	白崎慶一郎	(フォレストコースト)		6 0		
23	徳永恢良	(やすいそ庭球部)		6 0		
24	古谷一晟	(コア☆フリード)		6 0		
25	佐藤蓮太	(福山テニス王国)		6 0		
26	竹内悠人	(庭球館)		6 2		
27	鴨田准平	(上本TS)		6 2		
28	藤元雄一郎	(デューヴィラージュTC)		6 4		
29	岸本和樹	(Tips)		6 0		
				bye		
30	山崎光	(やすいそ庭球部)				

住田 涼成

6 3

小学5・6年生男子B

31	大嶋 巧 翔	(福山テニス王国)	bye
32	加藤 篤	(アシニスクラブ)	6 3
33	田頭 歩 武	(上本TS)	6 0
34	野田 涉 平	(上本TS)	6 0
35	津田 航 太	(Four Clover)	W. O
36	藤田 晃 輝	(NPO廿日市スポーツクラブ)	6 0
37	岩見 俊 輝	(UP. Set)	6 0
38	阿部 匠 太 朗	(大和オレンジボールテニスクラブ)	6 2
39	池原 遼 真	(フォレストコースト)	6 0
40	花崎 暁	(MRAサザンクロス)	6 3
41	高瀬 稜 都	(みなみ坂テニススクール)	6 0
42	山本 蓮	(やすいそ庭球部)	6 3
43	小林 紡	(デューヴィラージュT.C)	6 0
44	伊田 遥 貴	(上本TS)	6 0
45	大塚 脩 馬	(T-Step)	6 0
46	志水 柁 彦	(川内小学校)	6 2
47	秋本 涼 太 郎	(T-Step)	6 1
48	矢吹 颯 都	(上本TS)	6 1
49	佐藤 友 哉	(Learn to tennis黒塾)	6 0
50	佐藤 拓 哉	(福山テニス王国)	6 1
51	佐藤 颯	(デューヴィラージュT.C)	6 0
52	野宗 観	(上本TS)	6 0
53	信原 世 昂	(庭球館)	6 2
54	上田 拓 海	(上本TS)	6 3
55	長谷川 悠 也	(GSH+J)	7 6 (5)
56	山下 詢 平	(MRAサザンクロス)	6 2
57	山本 悠 太	(みなみ坂テニススクール)	6 0
58	黒瀬 修 吾	(S.T.C)	6 4
59	河村 峻	(NPO廿日市スポーツクラブ)	6 0
60	岡田 功 一	(FUTURE-ONE)	6 0
61	渡邊 葉 太	(Tension)	6 0

渡邊 葉太  
6 2

小学56年生女子

1	平	田	里	帆 (GSH+J)					
				bye					
2	坂	本	茉	桜 (MRAサザンクロス)					
3	田	口	夕	愛 (福山テニス王国)					
4	成	田	結	梨 (福山テニス王国)					
5	橘	高		櫻 (Learn to tennis黒塾)					
6	千	倉	雪	乃 (庭球館)					
7	横	山	侑	来 (Four Clover)					
8	式	部	愛	美 (FUTURE-ONE)					
				bye					
9	中	根	珠	希 (庭球館)					
10	木	戸	菜	々香 (コア☆フリード)					
11	原		夏	実 (Scratch)					
12	林		愛	寧 (みなみ坂テニススクール)					
13	櫛	柝	珠	理 (Four Clover)					
14	河	野	光	咲 (アキラITC)					
15	山	本	千	尋 (FUTURE-ONE)					
16	東	奥	星	菜 (西条ロイヤルテニスクラブ)					
17	林		来	実 (Learn to tennis黒塾)					
18	上	迫	陽	莉 (Tension)					
19	志	水	智	美 (川内小学校)					
20	木	部	絵	麻 (みなみ坂テニススクール)					
				bye					
21	永	井	支	麻 (福山テニス王国)					
22	竹	堂		杏 (福山テニス王国)					
23	岡	光	優	芽 (Learn to tennis黒塾)					
24	今	川	優	梨 (Four Clover)					
25	安	食	文	美 (PROGRESS)					
26	平	田	り	りあ (STC)					
27	原	田	奈	津子 (MRAサザンクロス)					
				bye					
28	大	塚	あ	や (庭球館)					

中学生男子A

1	窪田	晃大	(みなみ坂テニススクール)	bye					
2	川崎	崇史	(デューヴィラージュTC)	bye	6 0				
3	安藤	正晴	(県立広島中学)	bye	6 3				
4	川口	颯太	(Scratch)	bye		6 0			
				bye			7 5		
5	岩本	海輝	(MRA・サザンクロス)	bye				6 4	
6	郷坪	凌太郎	(T-Step)	bye		6 0			
7	成廣	遼太郎	(福山テニス王国)	bye	6 2				
8	道上	颯天	(近大付属福山中学校)	bye				6 4	
9	寺川	陽基	(NBガーデン)	bye	6 2				
10	岡本	拓真	(みなみ坂テニススクール福山)	bye		6 2			
11	山本	輝	(Tension)	bye					窪田 晃大
12	中原	寛	(ハニ・kami)	bye					6 4
				bye		6 1			
13	日高	寛瑛	(県立広島中学)	bye	6 0				
14	川角	竜輝	(上本TS)	bye					
15	山下	瑞葵	(MRA・サザンクロス)	bye				6 2	
16	瀧本	惺	(Scratch)	bye	7 6 (5)				
				bye				6 0	
17	江草	春樹	(福山テニス王国)	bye					
18	近藤	修造	(福山テニス王国)	bye					7 5
				bye		6 0			
19	玉井	樹輝	(MRA・サザンクロス)	bye	6 0				
20	藤井	優里	(寄島TC)	bye					
21	山本	雄大	(FUTURE-ONE)	bye				6 4	
22	広瀬	拓未	(近大付属福山中学校)	bye	6 3				
				bye				6 1	
23	渡邊	颯真	(ラストットテニスクラブ)	bye					

中学生男子B

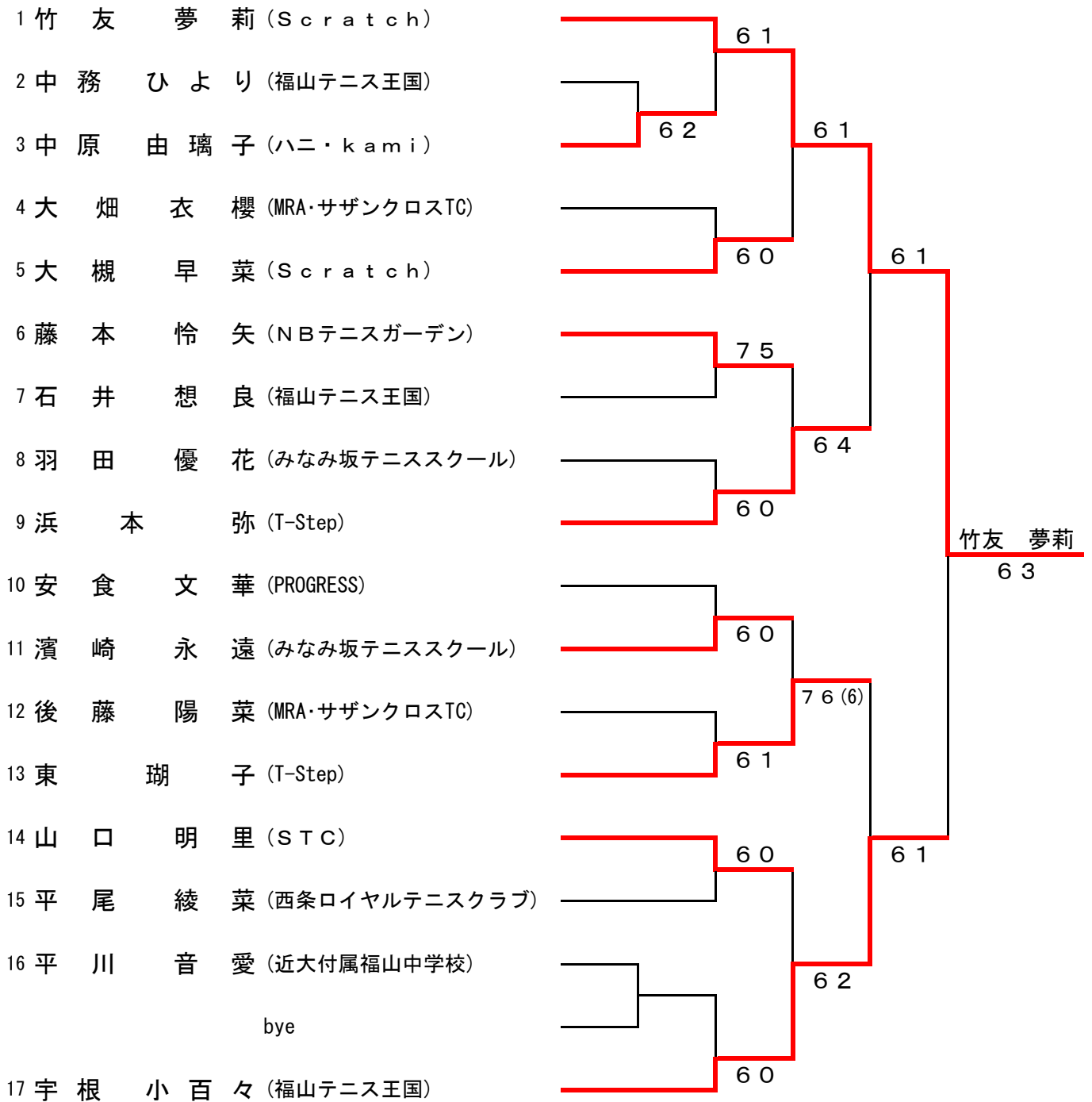
24	渡邊	脩真	(ラスタットテニスクラブ)	bye	
25	新潟	侍恩	(倉敷ビバリーTC)	6 0	6 0
26	心石	結	(近大付属福山中学校)		6 0
27	池原	蒼真	(フォレストコースト)	bye	
				bye	6 0
28	橋口	空弥	(Tension)		
29	吉田	壮太郎	(T-Step)	bye	
30	新井	諒太郎	(上本TS)	6 1	6 2
31	寺田	涼太郎	(福山テニス王国)	6 1	6 0
32	奥山	結翔	(YELLOW SOX)		
33	松岡	真一郎	(みなみ坂テニススクール)	W. O	
				bye	6 0
34	蓬萊	依英	(ラスタット)		
35	広瀬	智章	(HIROテニスプランニング)		
				bye	6 0
36	山本	陽	(Tension)	6 4	
37	小西	颯空	(近大付属福山中学校)		
38	佐藤	春樹	(広島県立広島中学)		6 0
39	吉川	陽太	(福山テニス王国)	6 0	
				bye	6 2
40	加藤	和	(アシニスクラブ)		
41	近藤	汰一	(福山ロイヤル)		
				bye	6 3
42	前川	琉椰	(FUTURE-ONE)	6 1	
43	佐藤	智哉	(福山テニス王国)		
44	坂本	怜太郎	(MRA・サザンクロス)	6 1	6 2
45	金光	廣明	(修道中学校)		
				bye	6 0
46	講元	大祈	(ハチヤTS)		

寺田 涼太郎  
6 2

中学生男子C

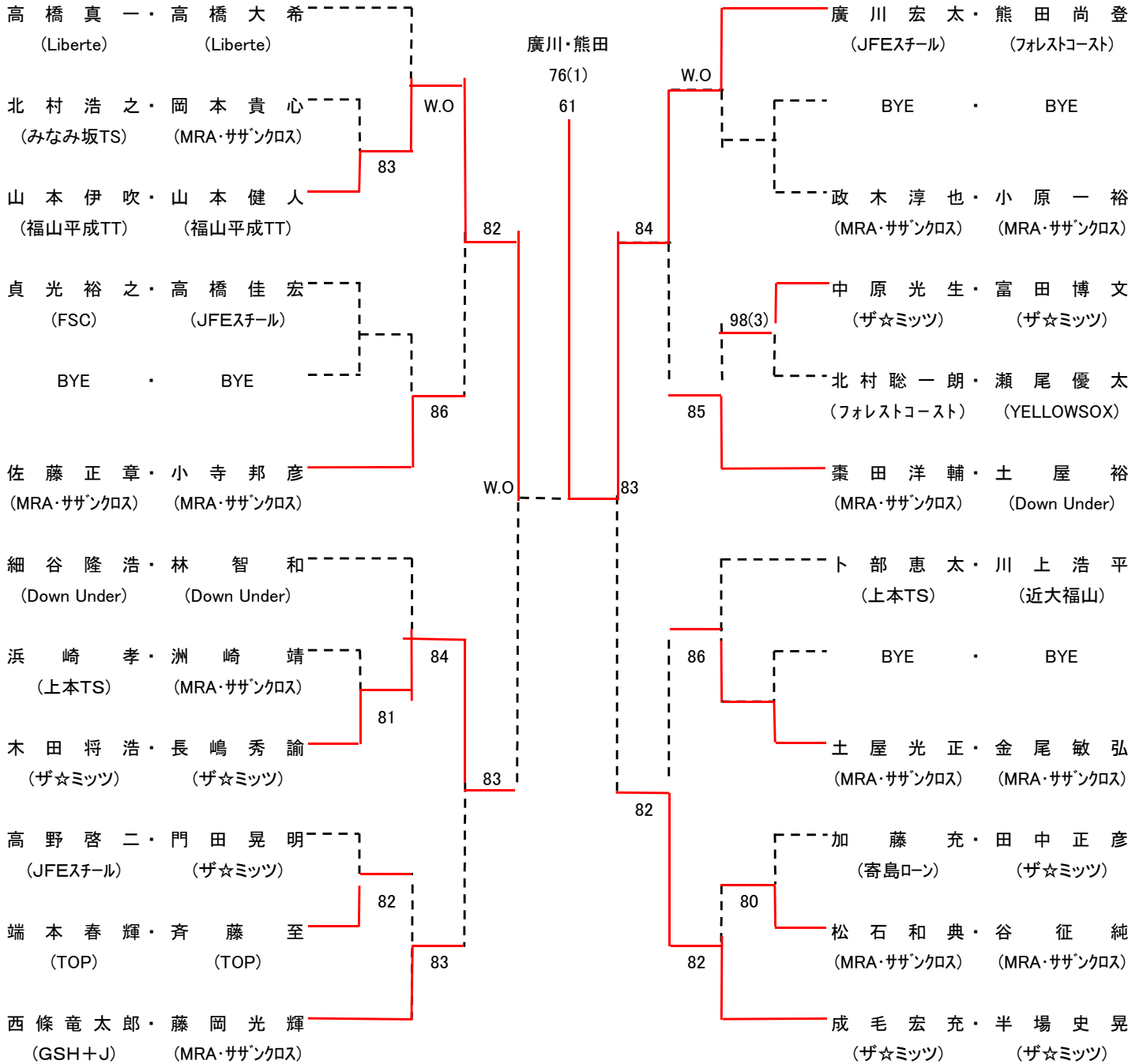
47	工藤	翼	(福山テニス王国)	bye				
48	大田	恵士	(T-Step)	6 0	6 4			
49	高橋	寿成	(上本TS)			6 1		
50	佐藤	陽太	(福山テニス王国)	bye				
				bye	6 4			
51	為重	孝成	(やすいそ庭球部)				6 0	
52	森本	泰至	(Tension)	bye				
53	佐々木	智哉	(福山テニス王国)	6 1	6 4			
54	吹田	龍之介	(近大付属福山中学校)			6 3		
55	石井	鴻成	(MRA・サザンクロス)					
56	濱田	倅生	(たけなみTA)	6 0	6 2			
				bye				
57	屋葺	勇大	(柳生園)					広瀬 貴章
58	式部	正人	(FUTURE-ONE)	bye				7 5
59	保本	愛生	(近大付属福山中学校)	6 3	6 0			
60	石田	暖人	(みなみ坂テニススクール)					
61	梶	洸成	(福山テニス王国)	6 1	6 3			
62	田中	優羽	(フォレストコースト)	bye		6 1		
63	広瀬	貴章	(HIROテニスプランニング)				7 5	
64	宮本	青昊	(T-Step)	bye				
				bye	6 0			
65	小林	幸雅	(MRA・サザンクロス)					
66	大槻	勇陽	(Scratch)	6 1	6 2			
67	佐藤	有真	(福山テニス王国)					
				bye	6 2			
68	内田	歩志	(GSH+J)					

中学生女子



第35回 福山市長杯ダブルステニス大会

男子A級

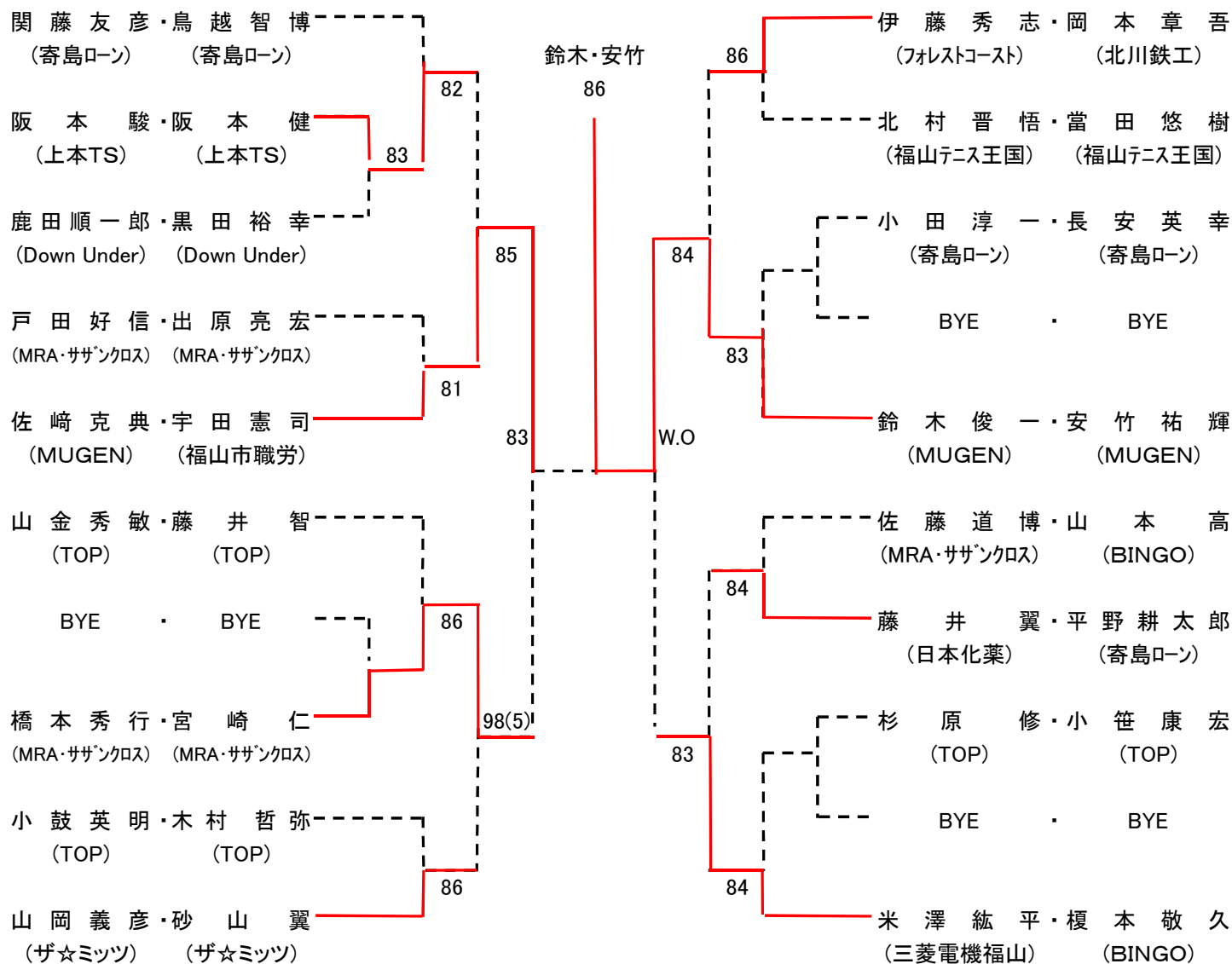


シード: ①高橋(真):高橋(大)、②成毛・半場、③~④細谷・林、榎田・土屋(裕)、⑤~⑧西條・藤岡、廣川・熊田、佐藤・小寺、ト部・川上



第35回 福山市長杯ダブルステニス大会

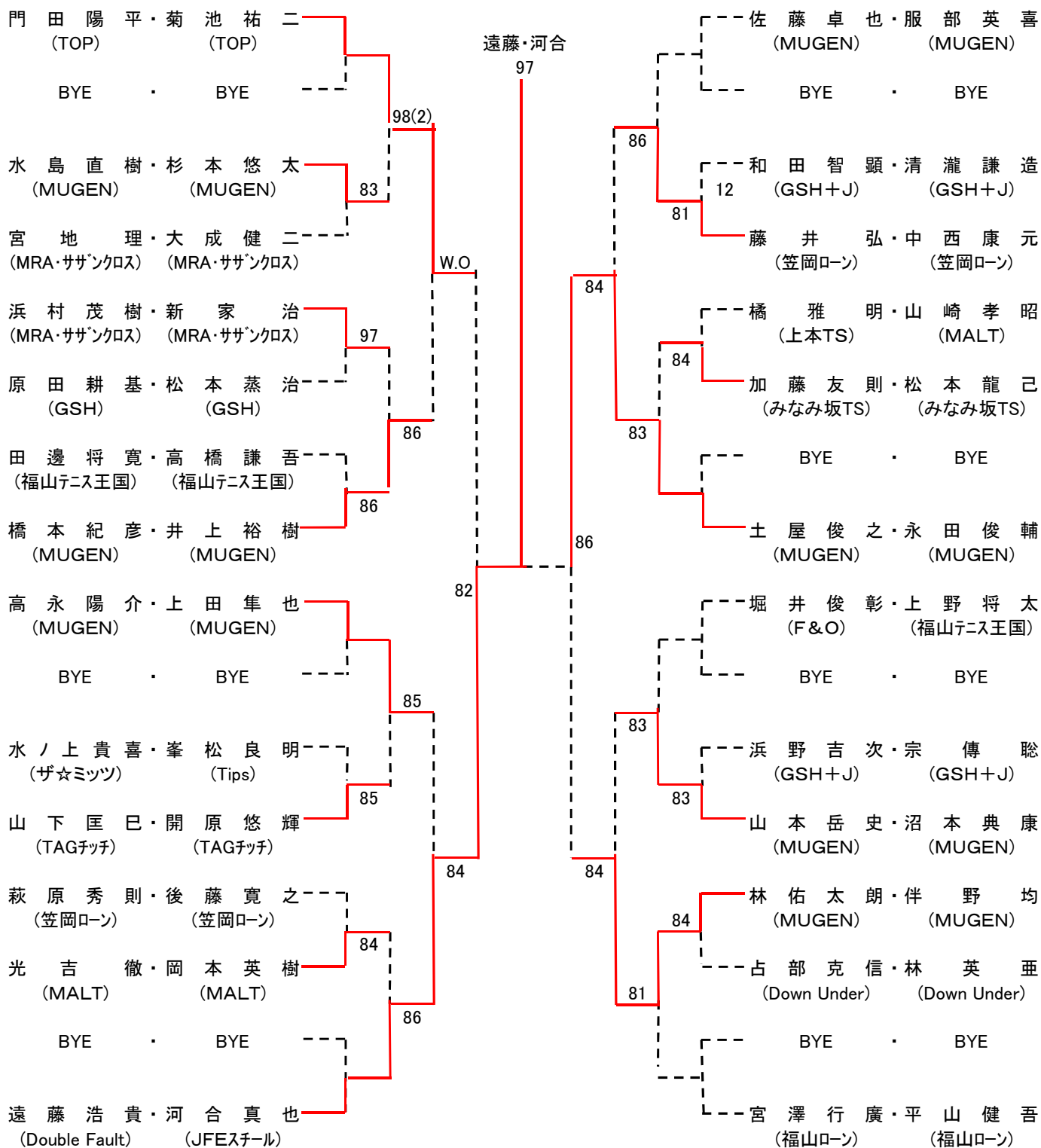
男子B級



シード: ①関藤・鳥越、②米澤・榎本、③～④山金・藤井、鈴木・安竹、⑤～⑧山岡・砂山、伊藤・岡本、佐崎・宇田、佐藤・山本

第35回 福山市長杯ダブルステニス大会

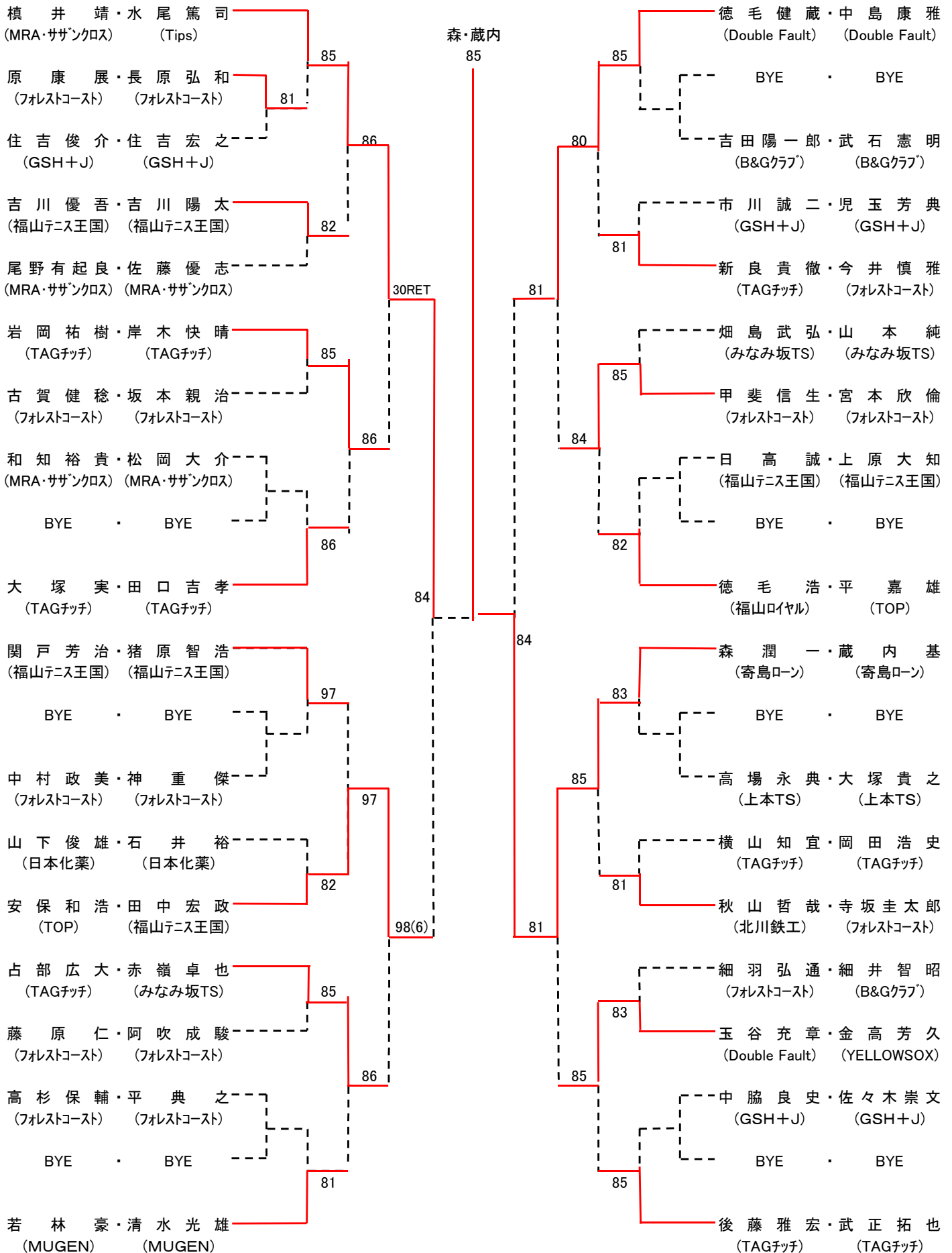
男子C級



シード: ①門田・菊池、②宮澤・平山、③～④高永・上田、土屋・永田、⑤～⑧遠藤・河合、佐藤・服部、橋本・井上、堀井・上野

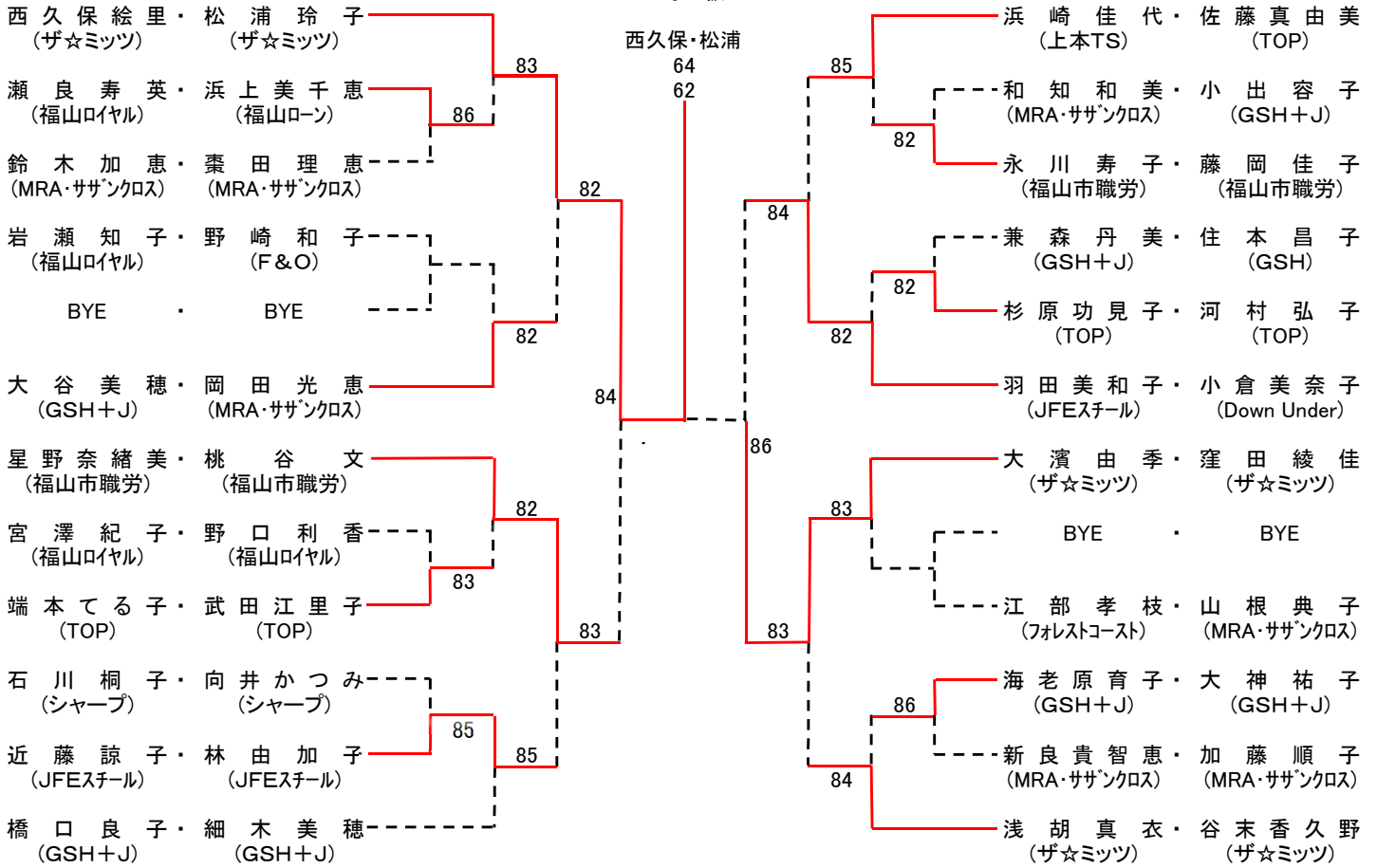
第35回 福山市長杯ダブルステニス大会

男子D級



シード: ①槇井・水尾、②後藤・武正、③～④徳毛(浩)・平、関戸・猪原、⑤～⑧徳毛(健)・中島、若林・清水、大塚・田口、森・蔵内  
 ⑨～⑫岩岡・岸木、秋山・寺坂、占部・赤嶺、新良貴・今井、⑬安保・田中

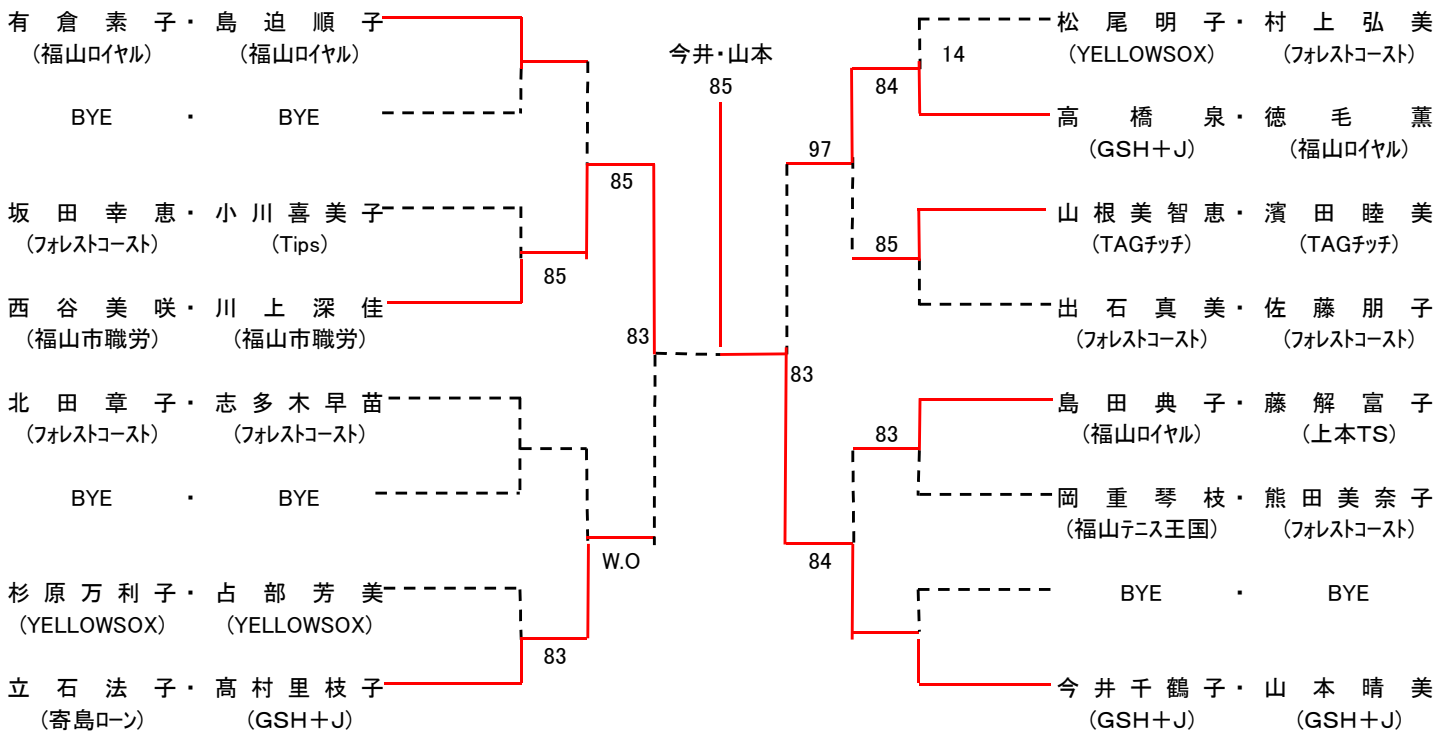
第35回 福山市長杯ダブルステニス大会  
女子A級



シード: ①西久保・松浦、②浅胡・谷末、③～④羽田・小倉、星野・桃谷、⑤～⑧橋口・細木、浜崎・佐藤、大谷・岡田、大濱・窪田

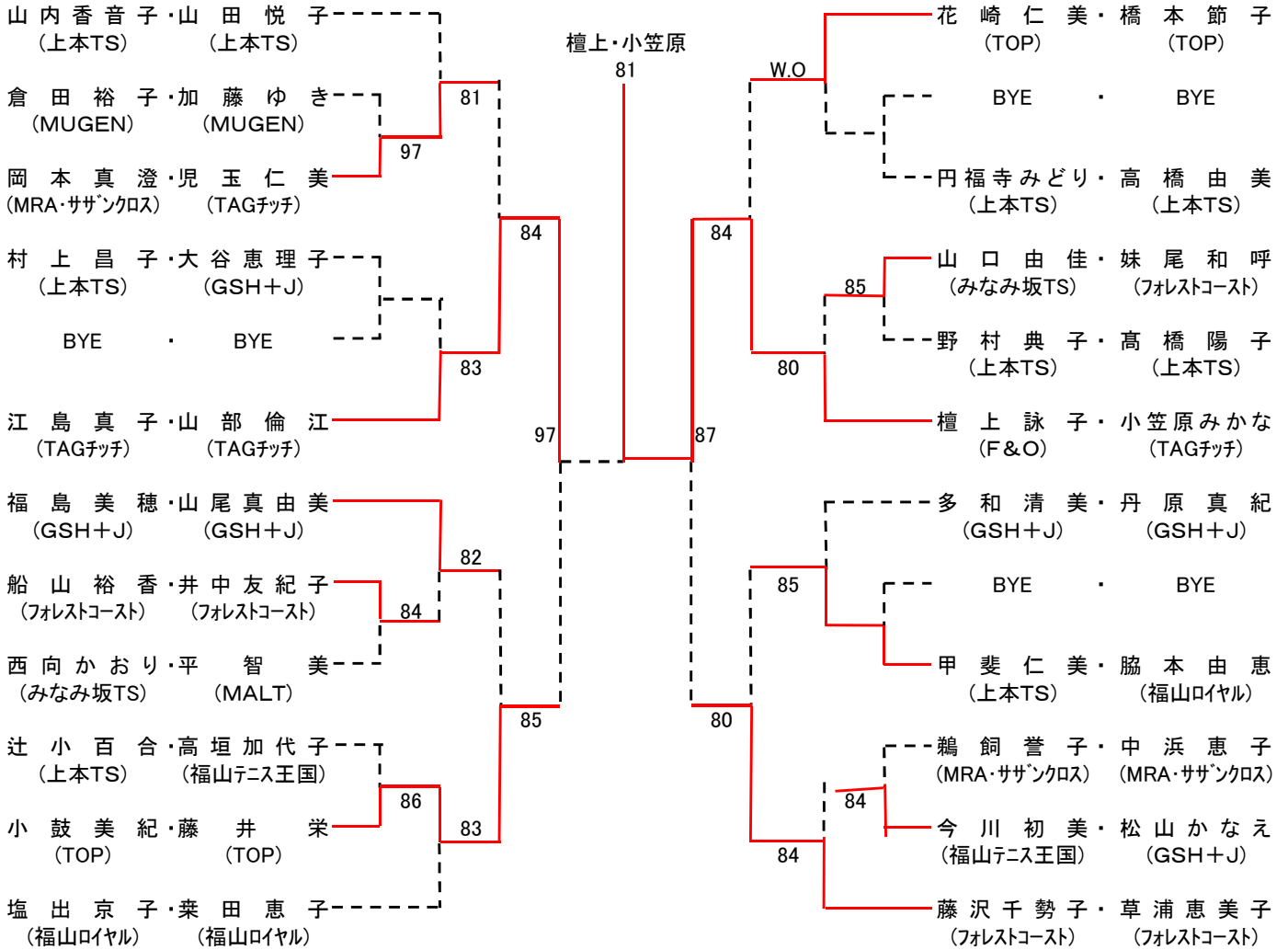
第35回 福山市長杯ダブルステニス大会

女子B級

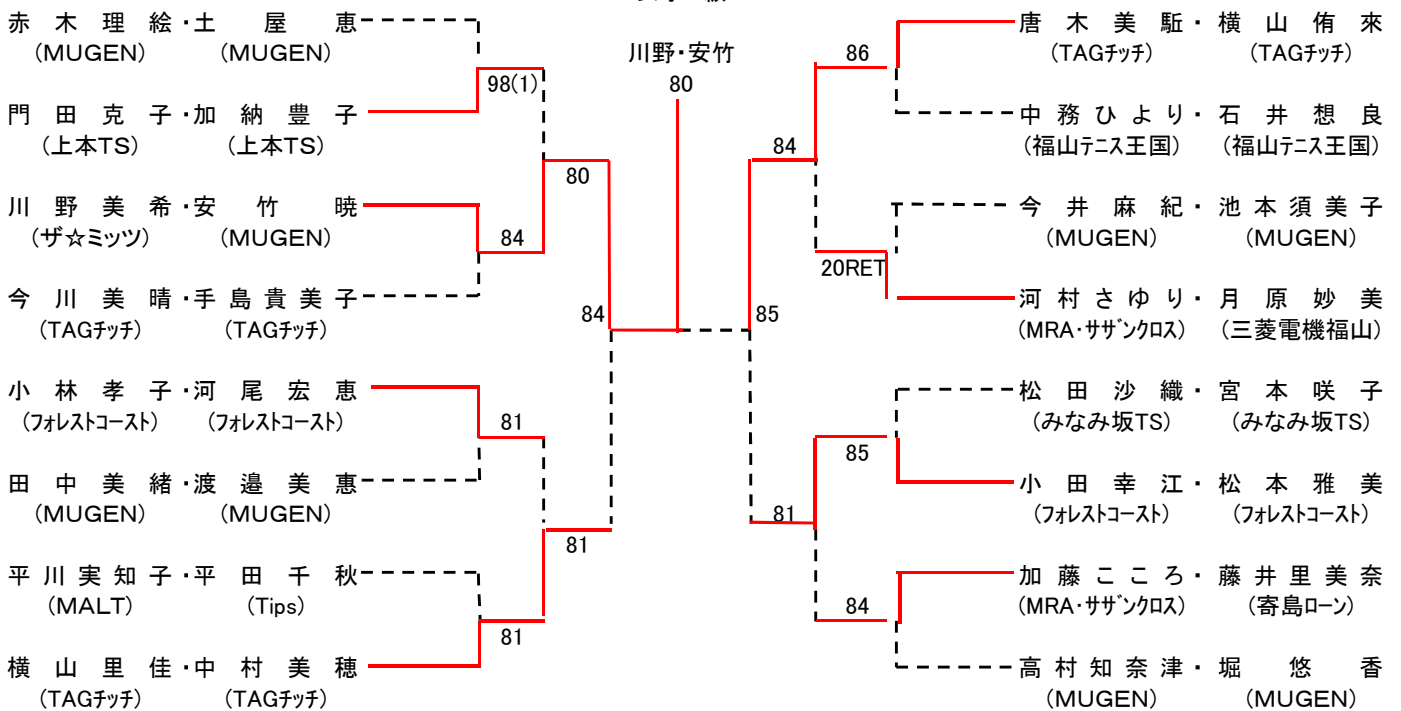


シード: ①～②有倉・島迫、今井・山本、③～④北田・志多木、出石・佐藤

第35回 福山市長杯ダブルステニス大会  
女子C級

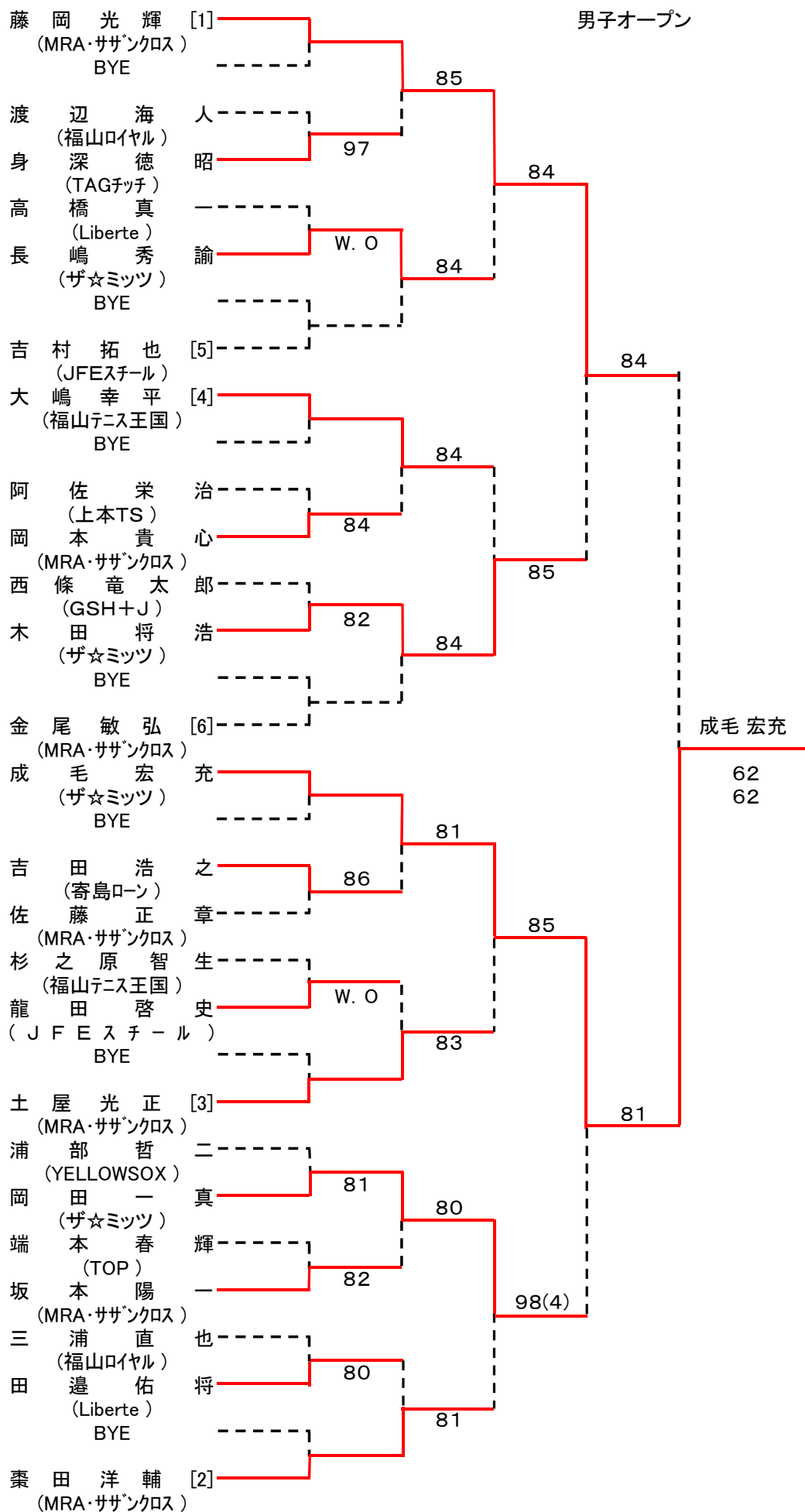


第35回 福山市長杯ダブルステニス大会  
女子D級



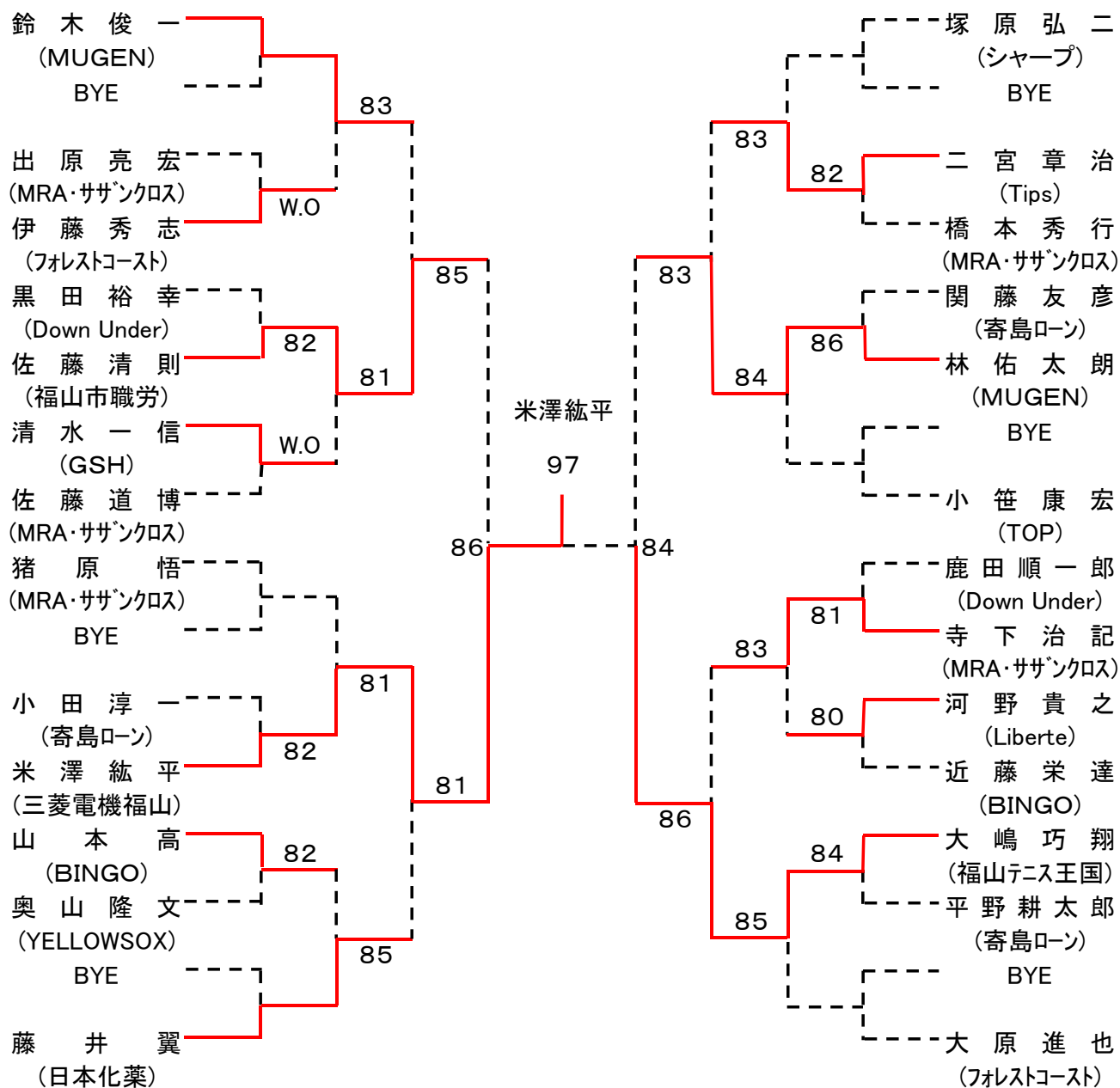
第35回 福山市長杯シングルステニス大会

男子オープン



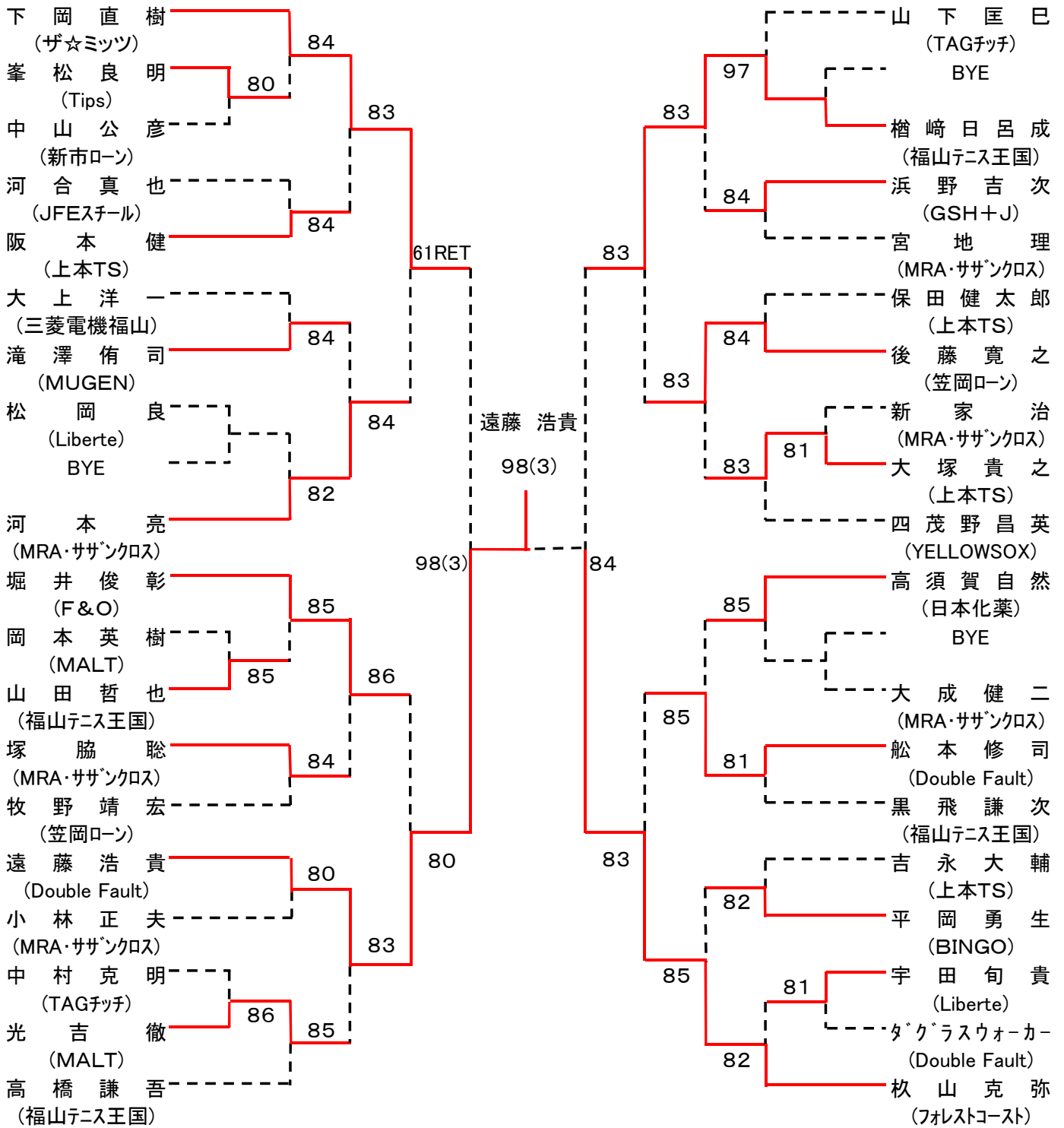
第35回 福山市長杯シングルステニス大会

男子B級



シード: ①鈴木、②大原、③猪原・小笹・藤井

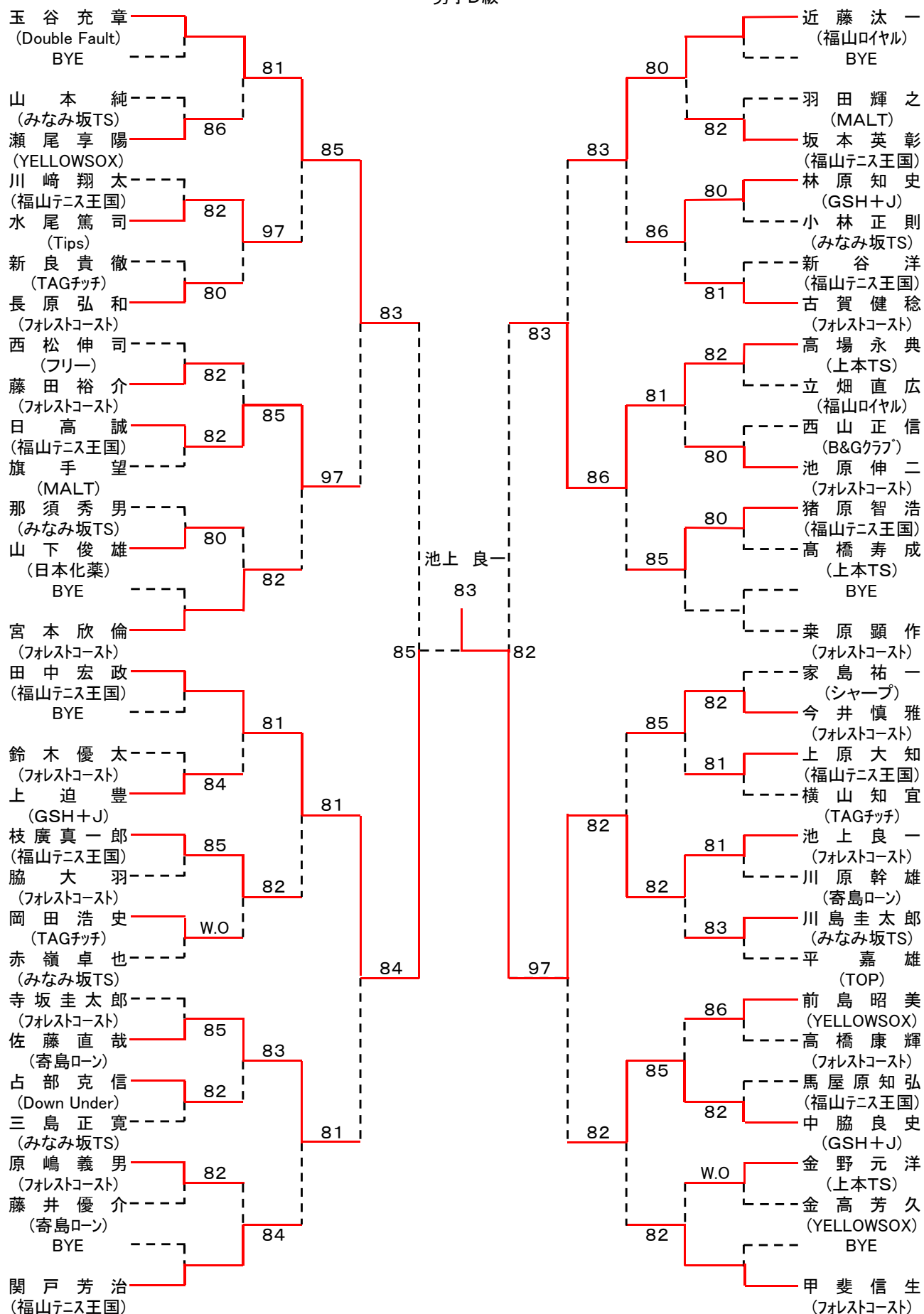
第35回 福山市長杯シングルステニス大会  
男子C級



シード: ①下岡、②枚山、③四茂野、④堀井・山下、⑥高橋、⑦河本・高須賀

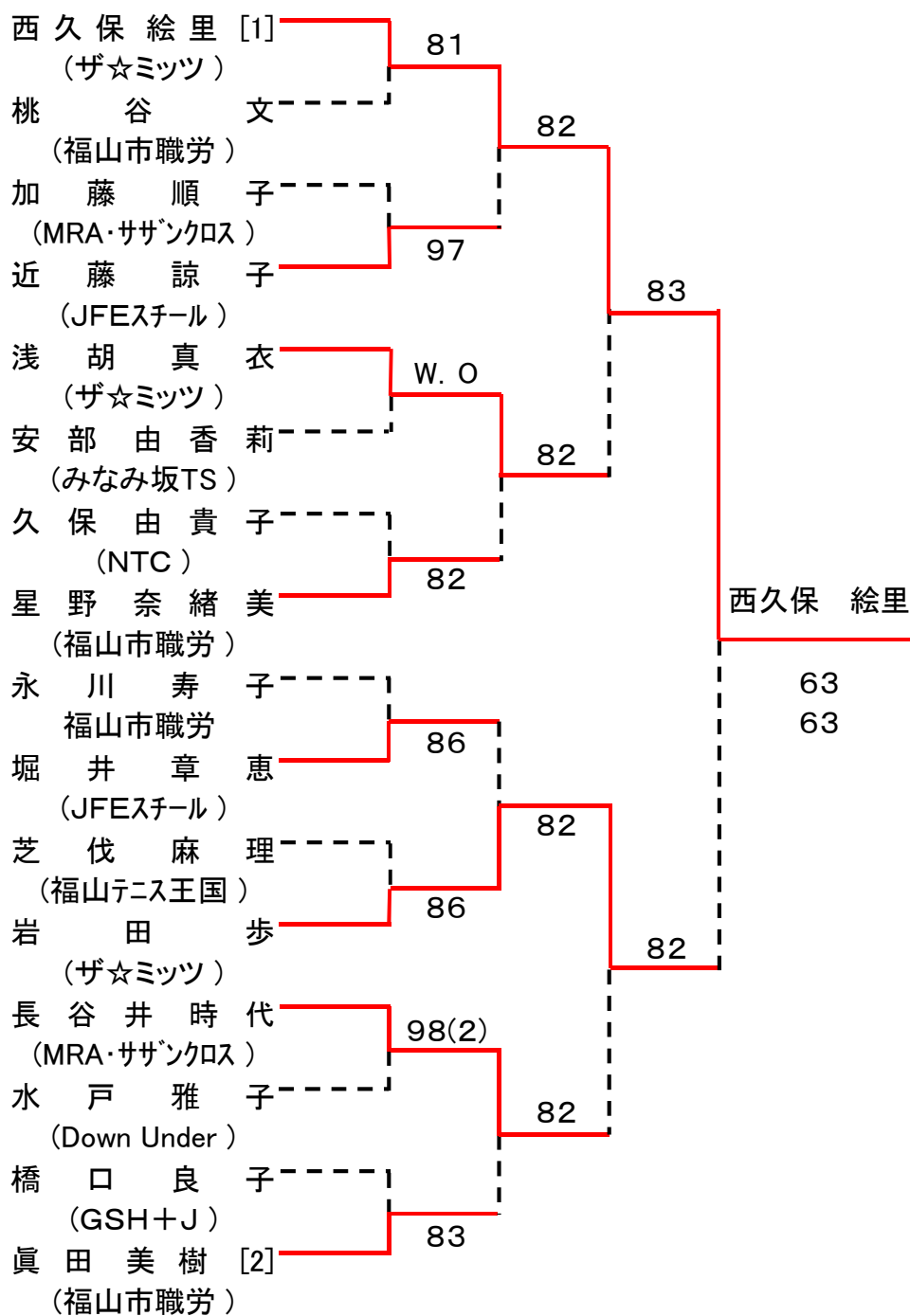


第35回 福山市長杯シングルステニス大会  
男子D級

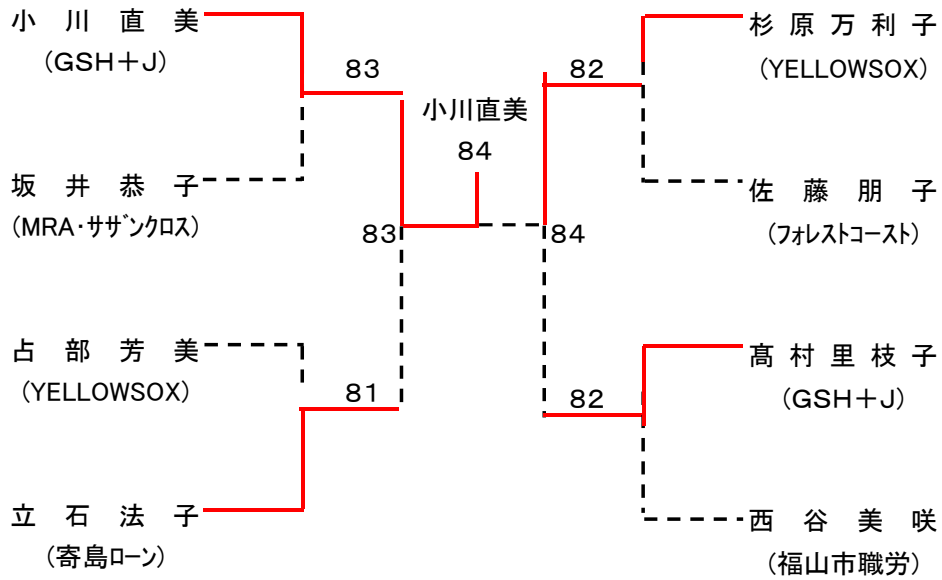


シード: ①玉谷、②甲斐・栗原、④田中、⑤関戸・近藤、⑦宮本・家島・西松・平・寺坂・古賀

第35回 福山市長杯シングルステニス大会  
女子オープン

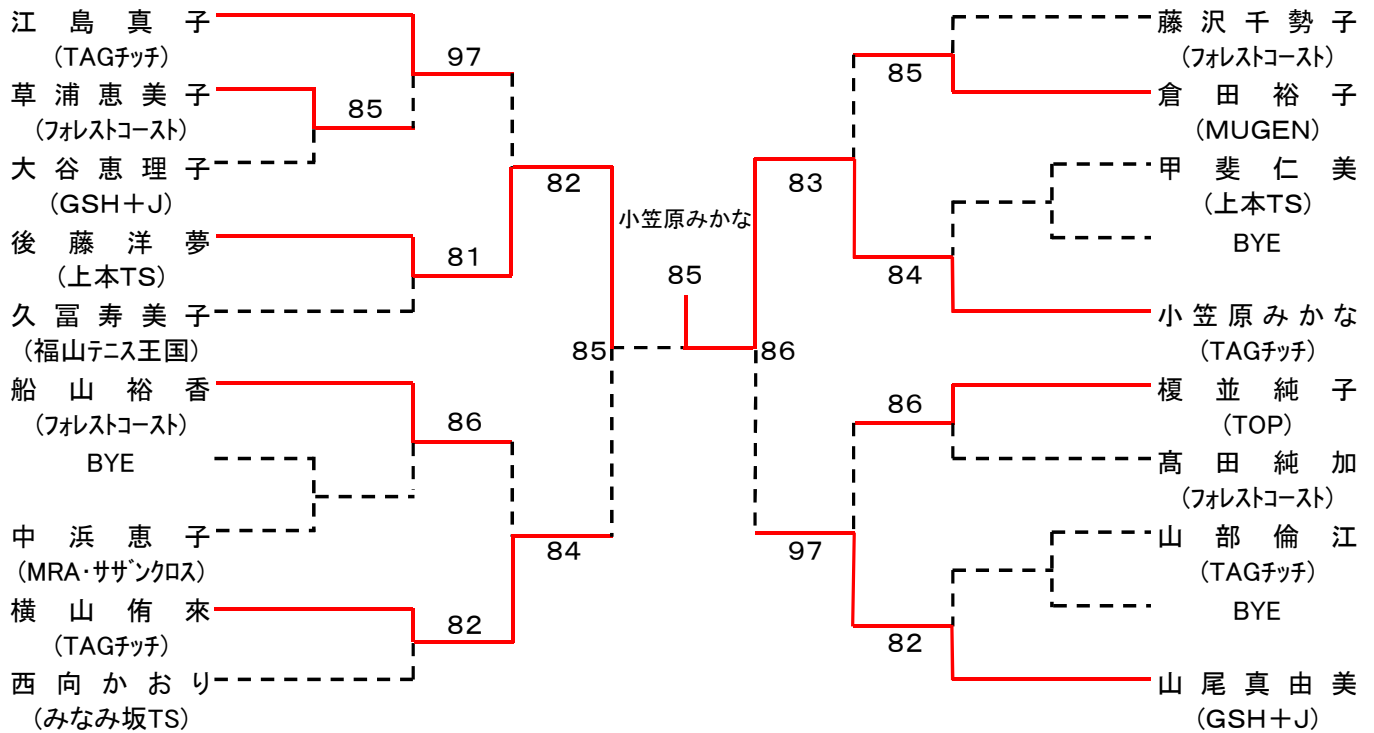


第35回 福山市長杯シングルステニス大会  
女子B級



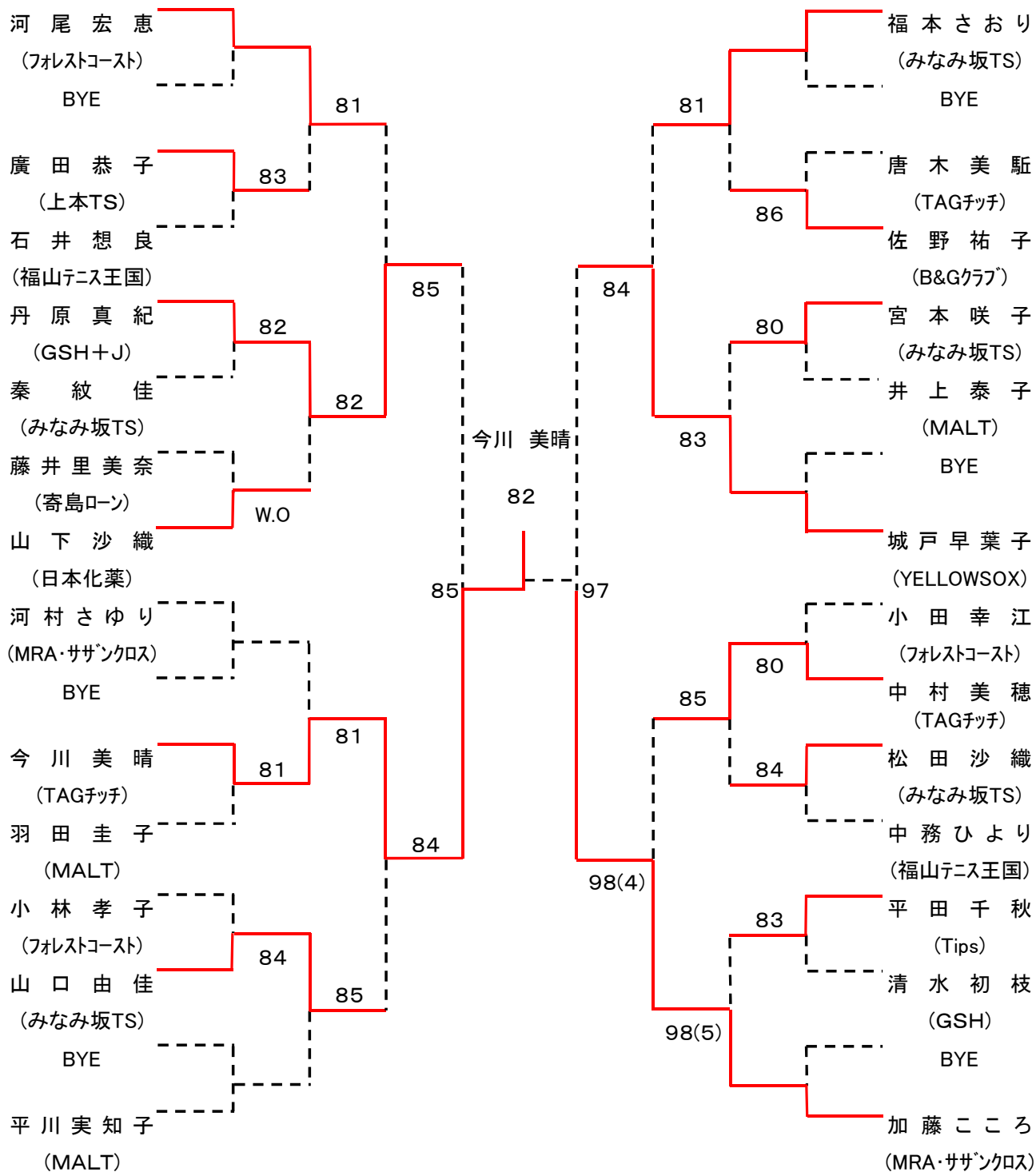
シード:①小川、②西谷・立石

第35回 福山市長杯シングルステニス大会  
女子C級



シード:①江島・山尾・船山・小笠原

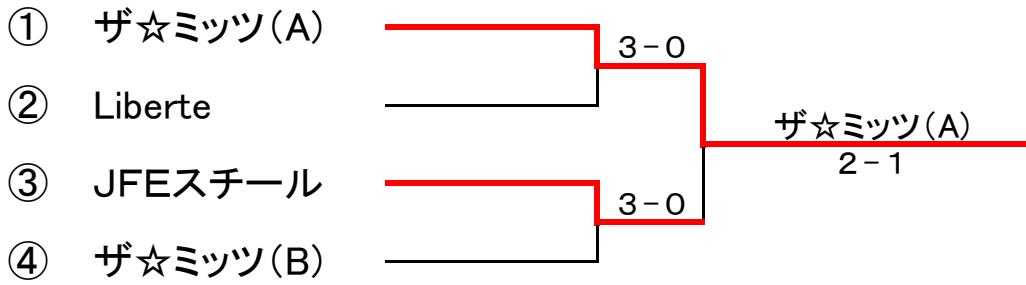
第35回 福山市長杯シングルステニス大会  
女子D級



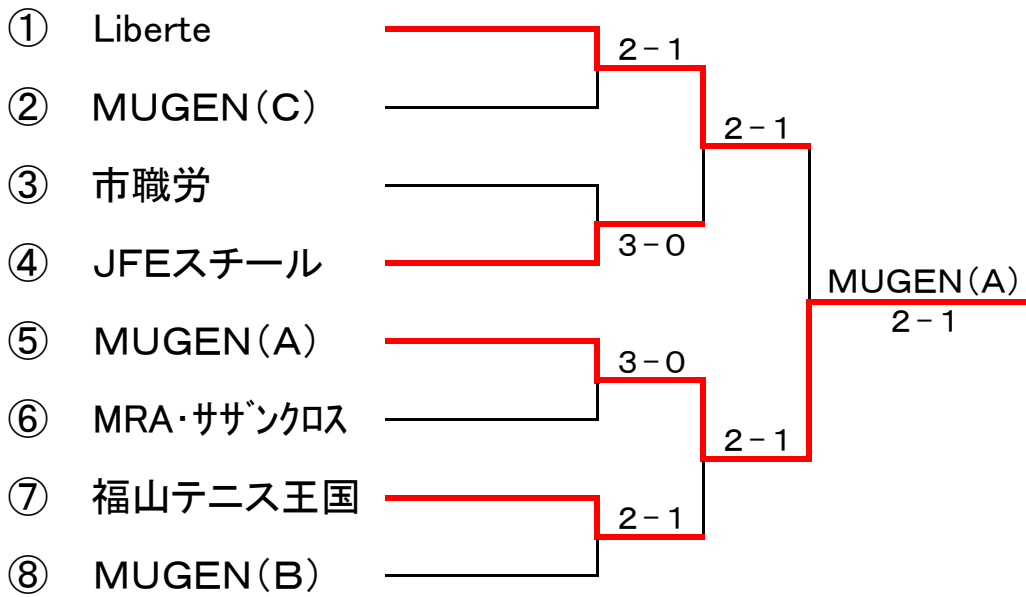
シード:①河尾、②加藤、③城戸、④河村・平川・山下・福本

# 第35回 福山市テニス協会団体対抗戦

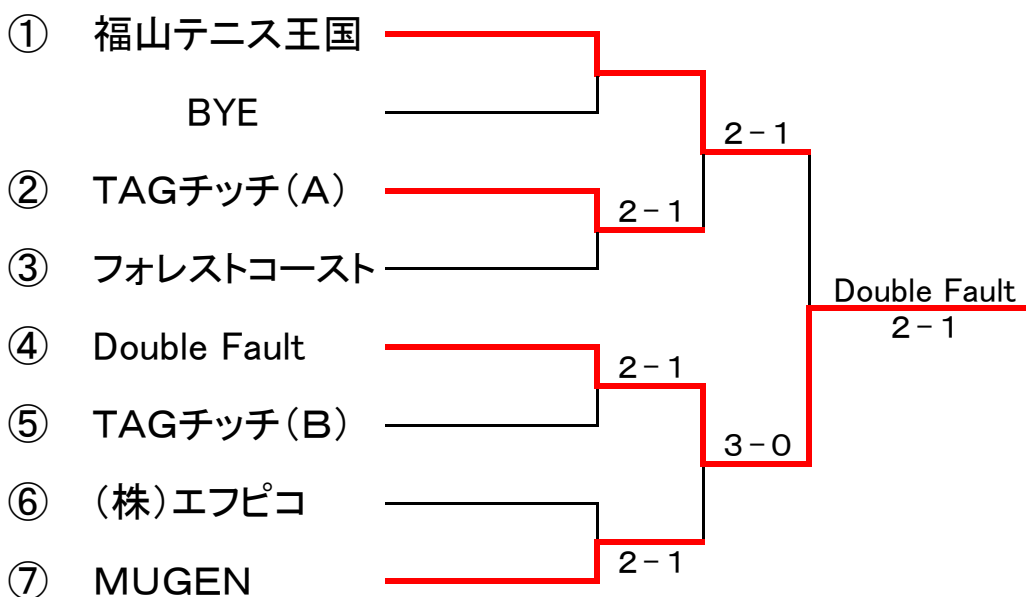
## 男子オープン



## 男子B・C級

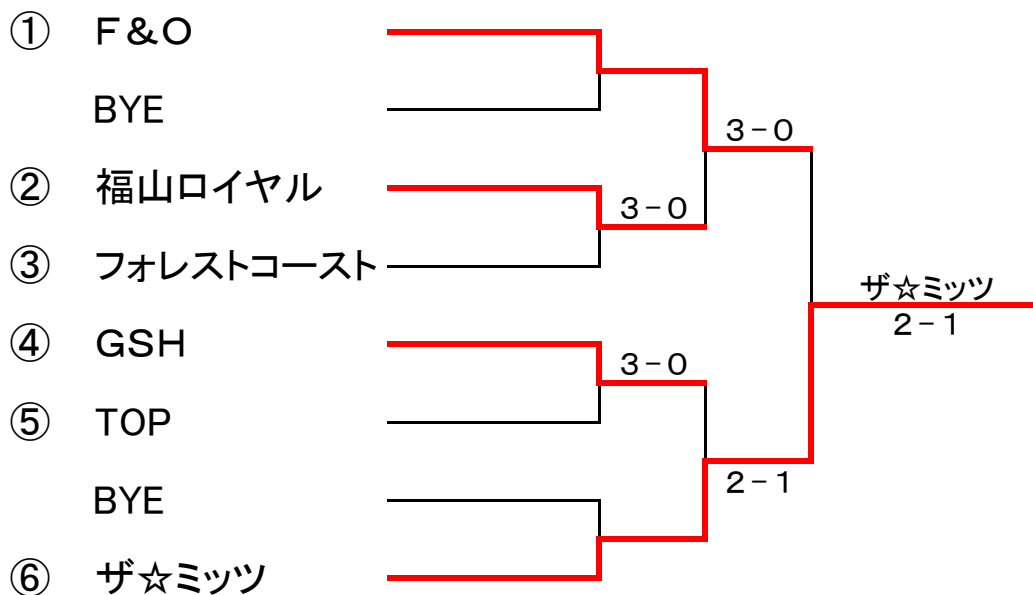


## 男子D級

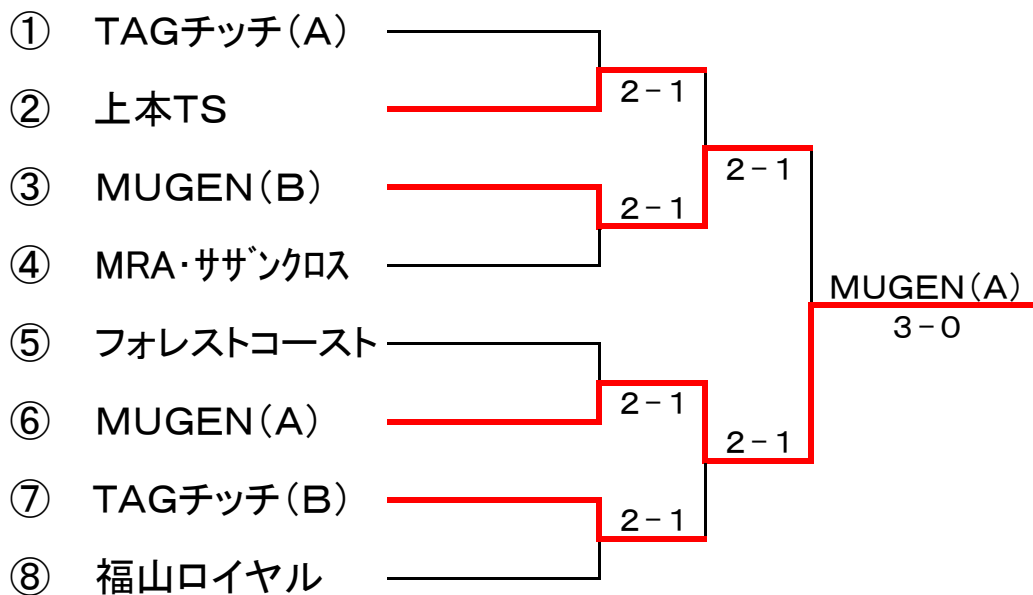


# 第35回 福山市テニス協会団体対抗戦

## 女子オープン

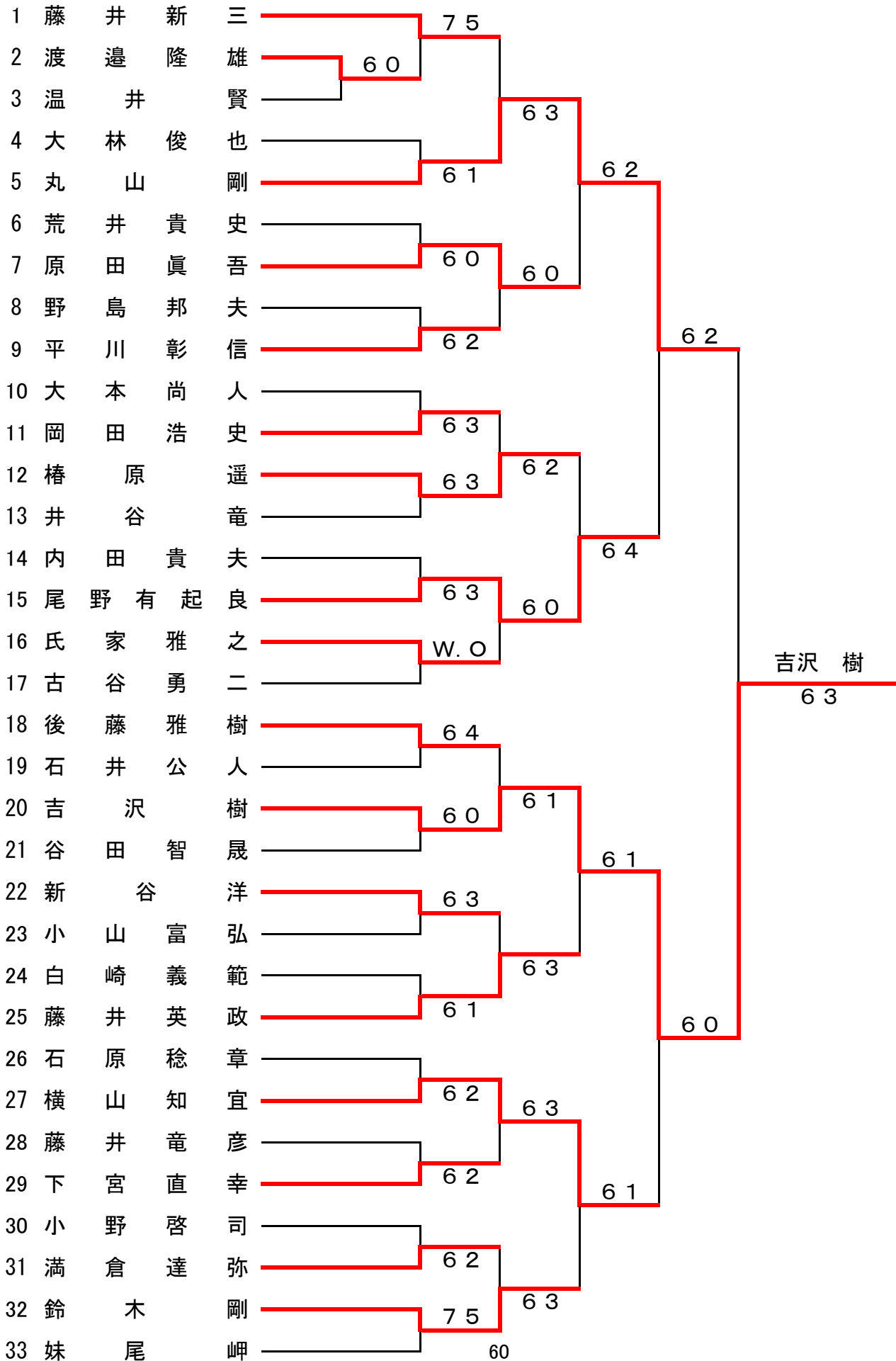


## 女子C・D級



第9回福山わかばテニス大会

男子シングルス



第9回福山わかばテニス大会

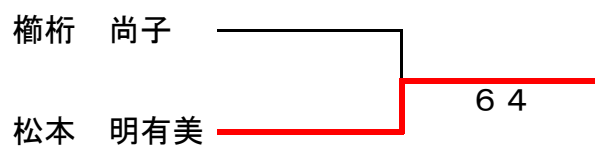
女子シングルス (Aブロック)

No.	氏名	郷坪 千佳子	櫛桁 尚子	平 加代子	完了試合	勝敗	順位
1	郷坪 千佳子		4 6	6 1	2	1-1	2
2	櫛桁 尚子	6 4		6 1	2	2-0	1
3	平 加代子	1 6	1 6		2	0-2	3

女子シングルス (Bブロック)

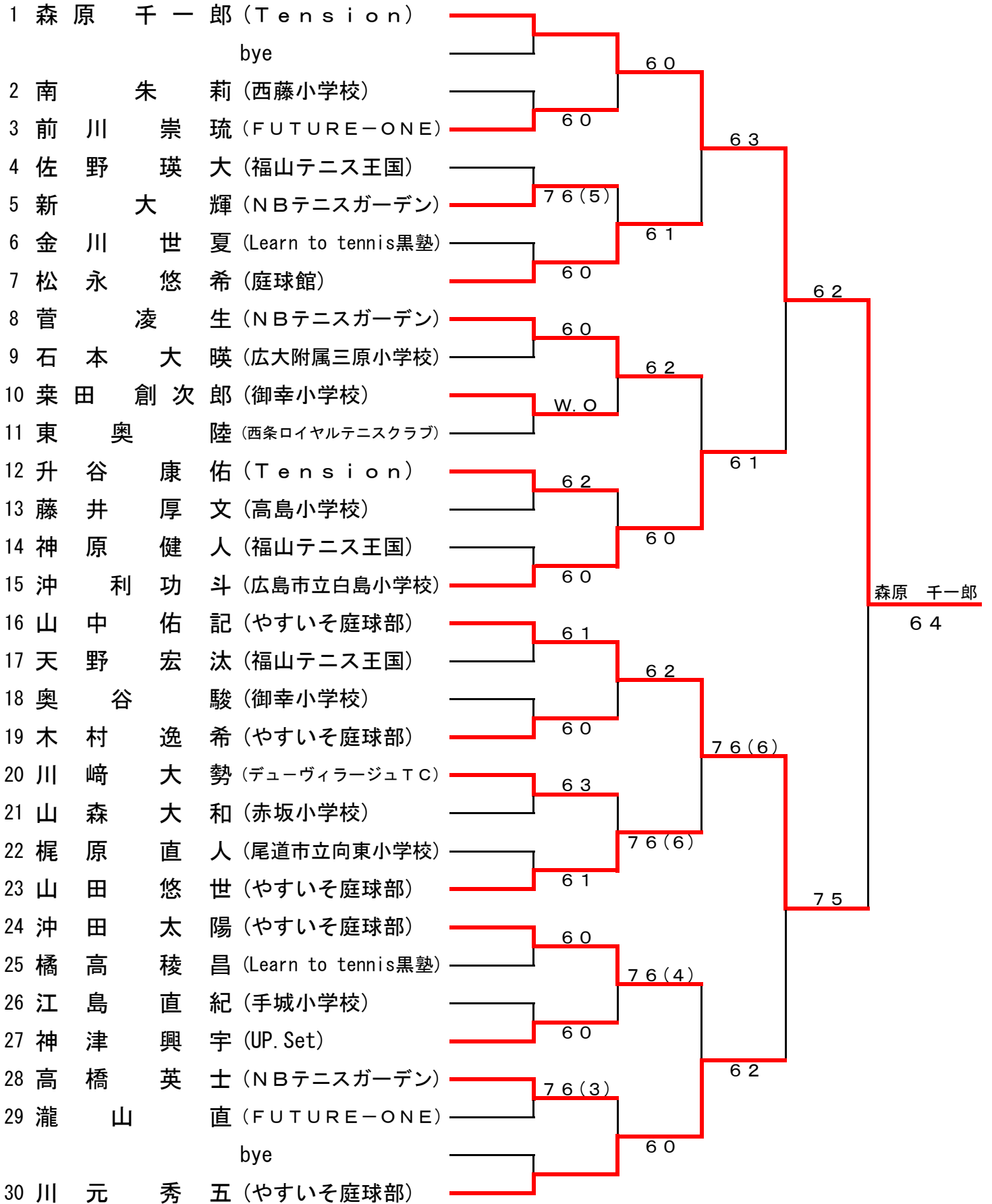
No.	氏名	世良 眞理子	松本 明有美	矢嶋 舞	完了試合	勝敗	順位
4	世良 眞理子		0 6	3 6	2	0-2	3
5	松本 明有美	6 0		6 0	2	2-0	1
6	矢嶋 舞	6 3	0 6		2	1-1	2

女子シングルス決勝トーナメント

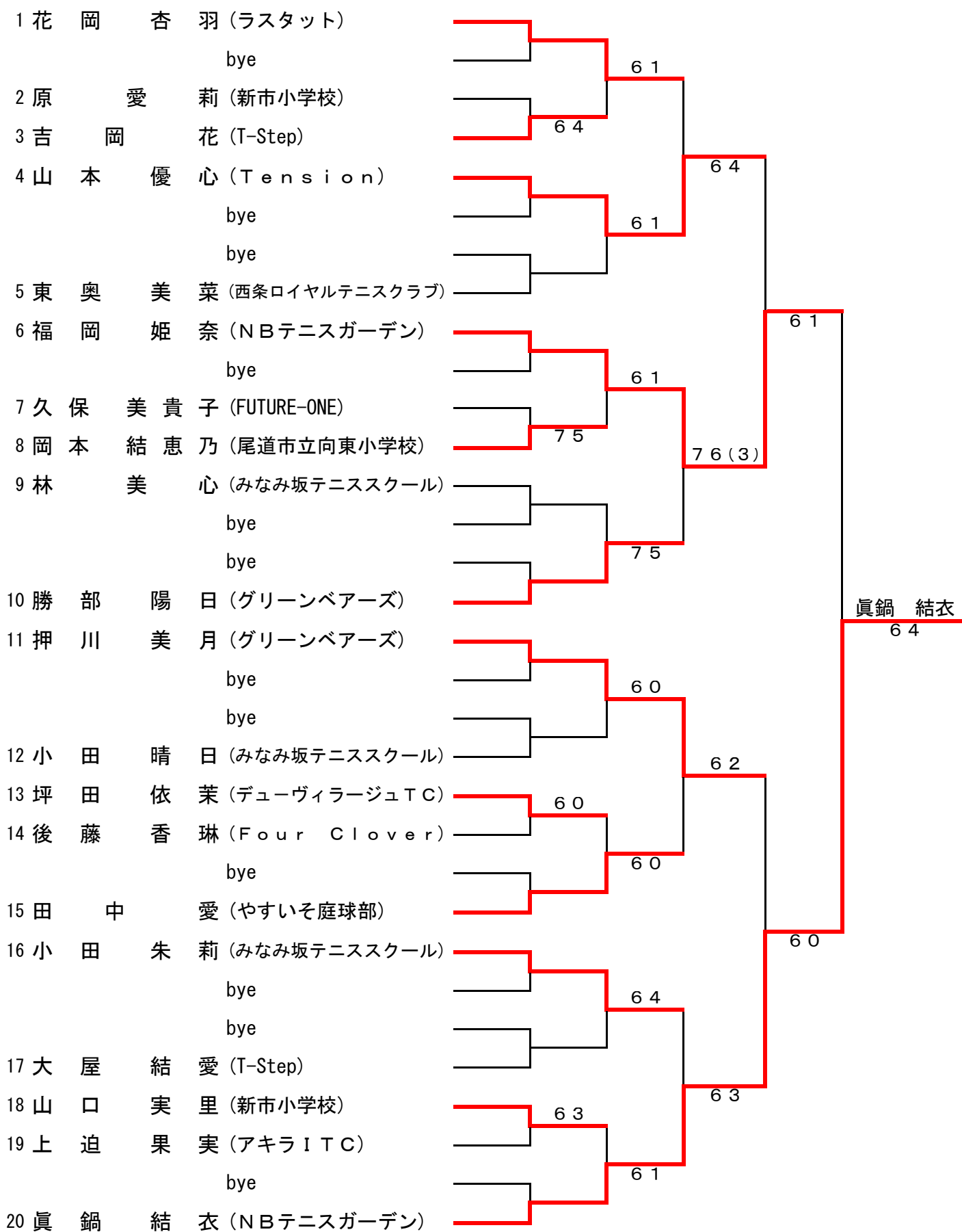




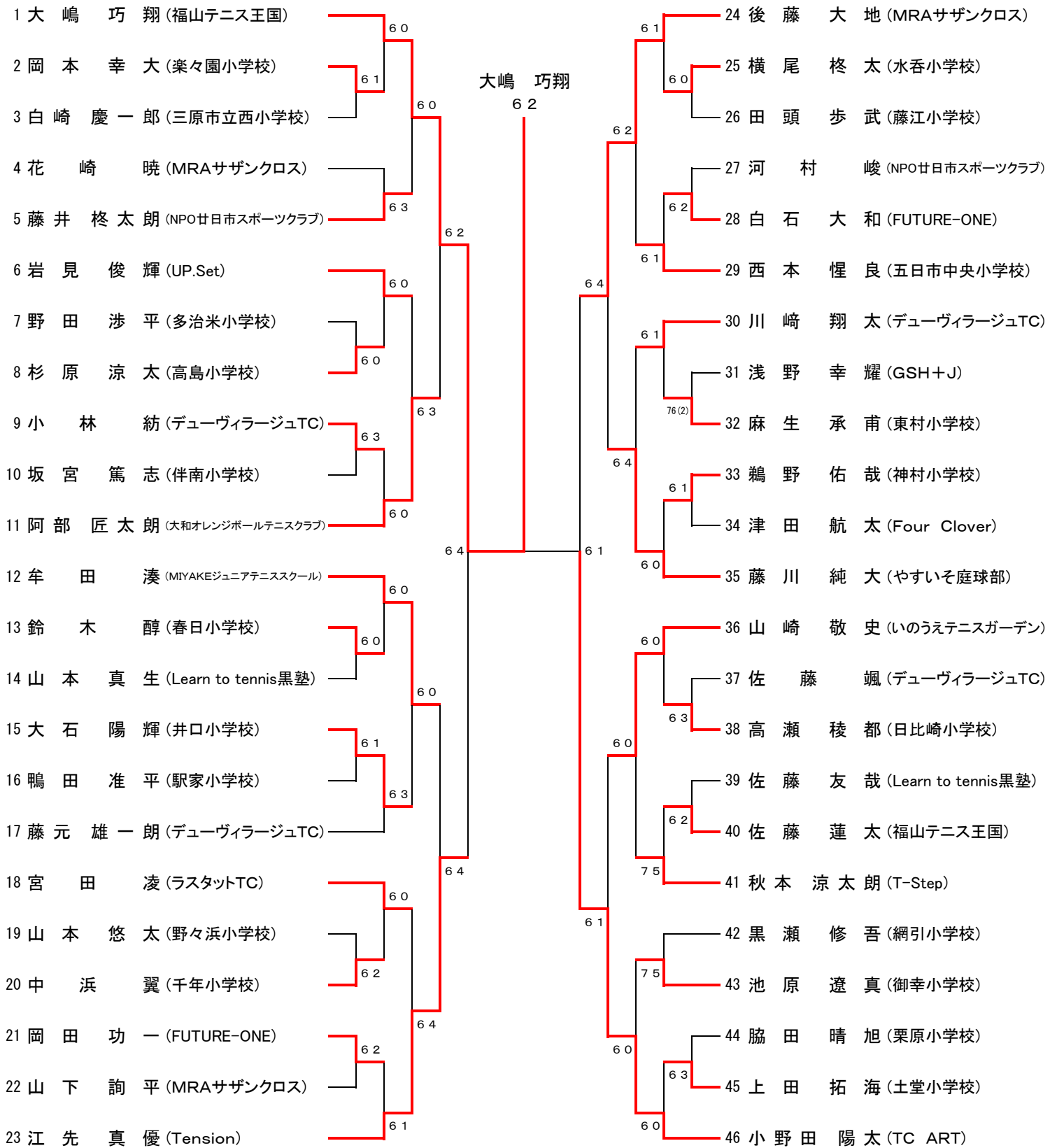
男子小学4年生以下シングルス



女子小学4年生以下シングルス



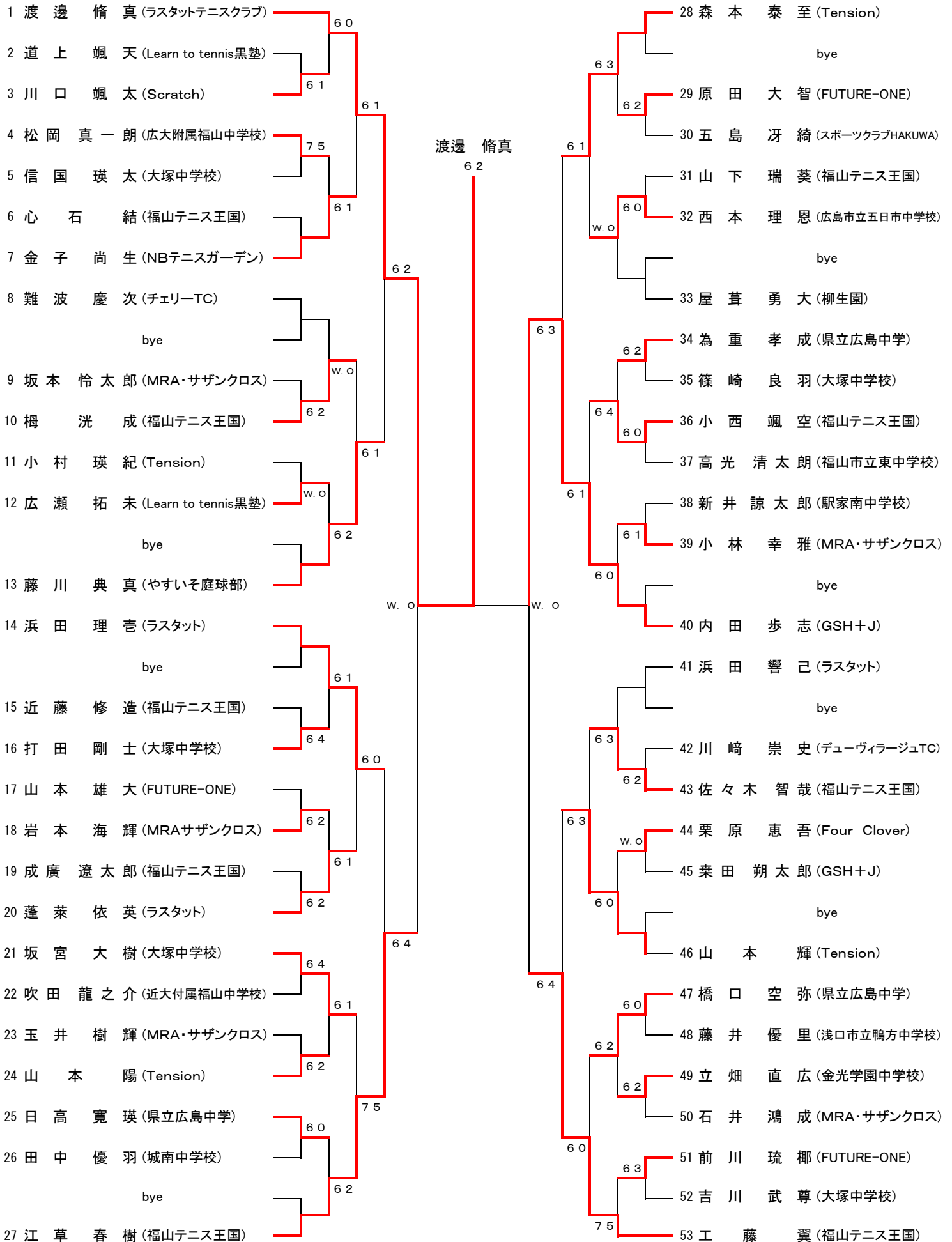
### 男子小学56年生シングルス



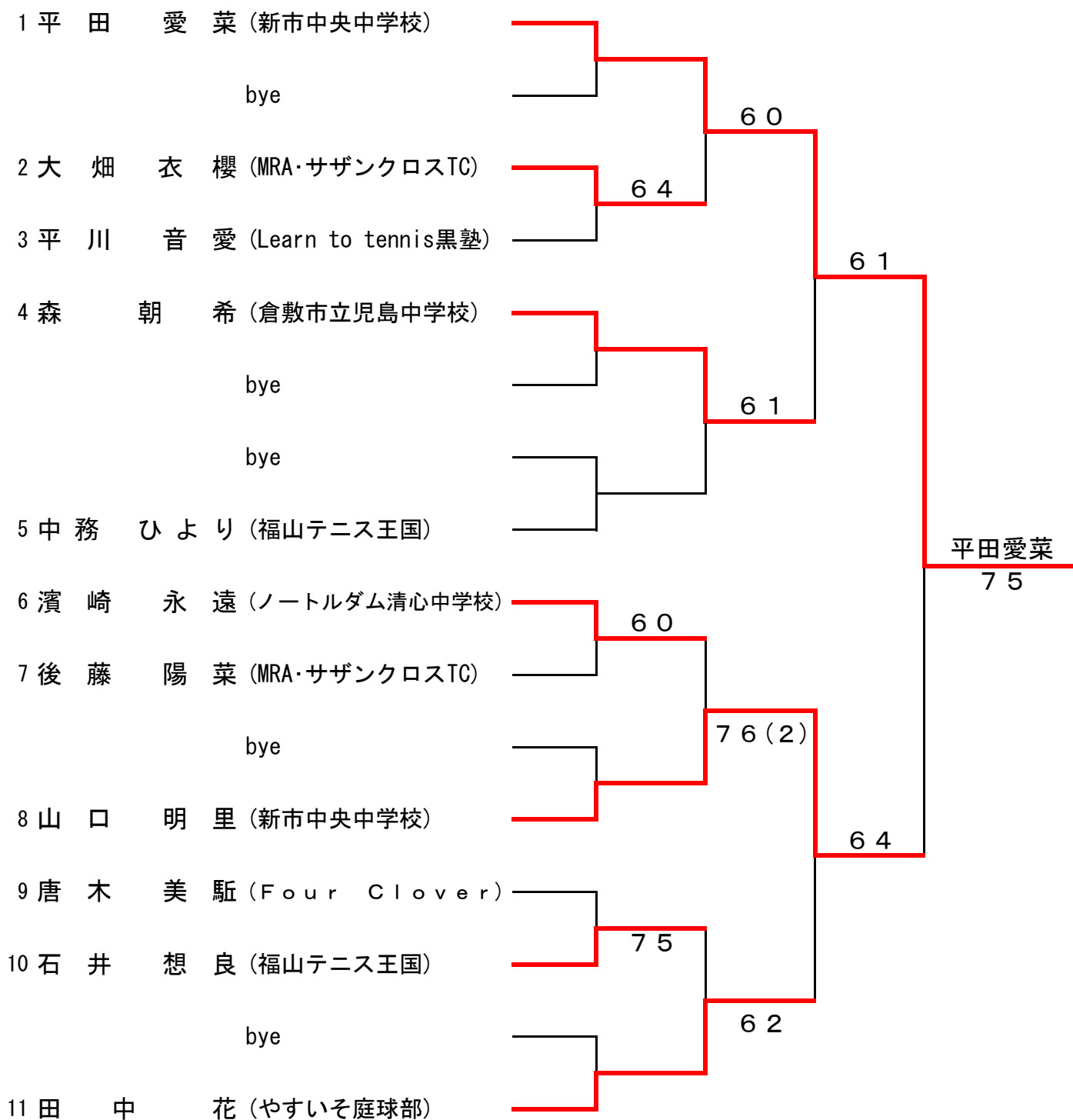
女子小学56年生シングルス

1	蓬 菜	小 春 (ラストット)	bye					
2	林	愛 寧 (みなみ坂テニススクール)			6 1			
3	吉 田	瑞 穂 (Scratch)		6 3				
4	横 山	侑 来 (Four Clover)	bye			6 3		
			bye		6 3			
5	前 野	天 寧 (NPO廿日市スポーツクラブ)					6 3	
6	式 部	愛 美 (FUTURE-ONE)	bye					
					7 6 (11)			
7	江 島	菜 々 子 (手城小学校)		6 0				
8	岡 光	優 芽 (Learn to tennis黒塾)					6 3	
9	平 田	彩 心 (新市小学校)						
10	坂 本	茉 桜 (MRAサザンクロス)	bye		6 1			
						7 6 (5)		
11	成 田	結 梨 (福山テニス王国)						
12	山 本	千 尋 (FUTURE-ONE)	bye					永井支麻 6 4
						7 5		
13	上 迫	陽 莉 (Tension)						
14	平 田	り り あ (新市小学校)		W. O				
15	千 倉	雪 乃 (庭球館)					7 6 (2)	
16	橘	高 櫻 (Learn to tennis黒塾)	bye		6 2			
						6 0		
17	竹 堂	杏 (福山テニス王国)						
18	東 奥	星 菜 (西条ロイヤルテニスクラブ)	bye					6 0
19	原 田	奈 津 子 (MRAサザンクロス)				6 1		
20	櫛 桁	珠 理 (Four Clover)		6 3				
21	児 玉	優 那 (みなみ坂テニススクール)					6 0	
22	林	来 美 (Learn to tennis黒塾)	bye		6 2			
						6 0		
23	永 井	支 麻 (福山テニス王国)						

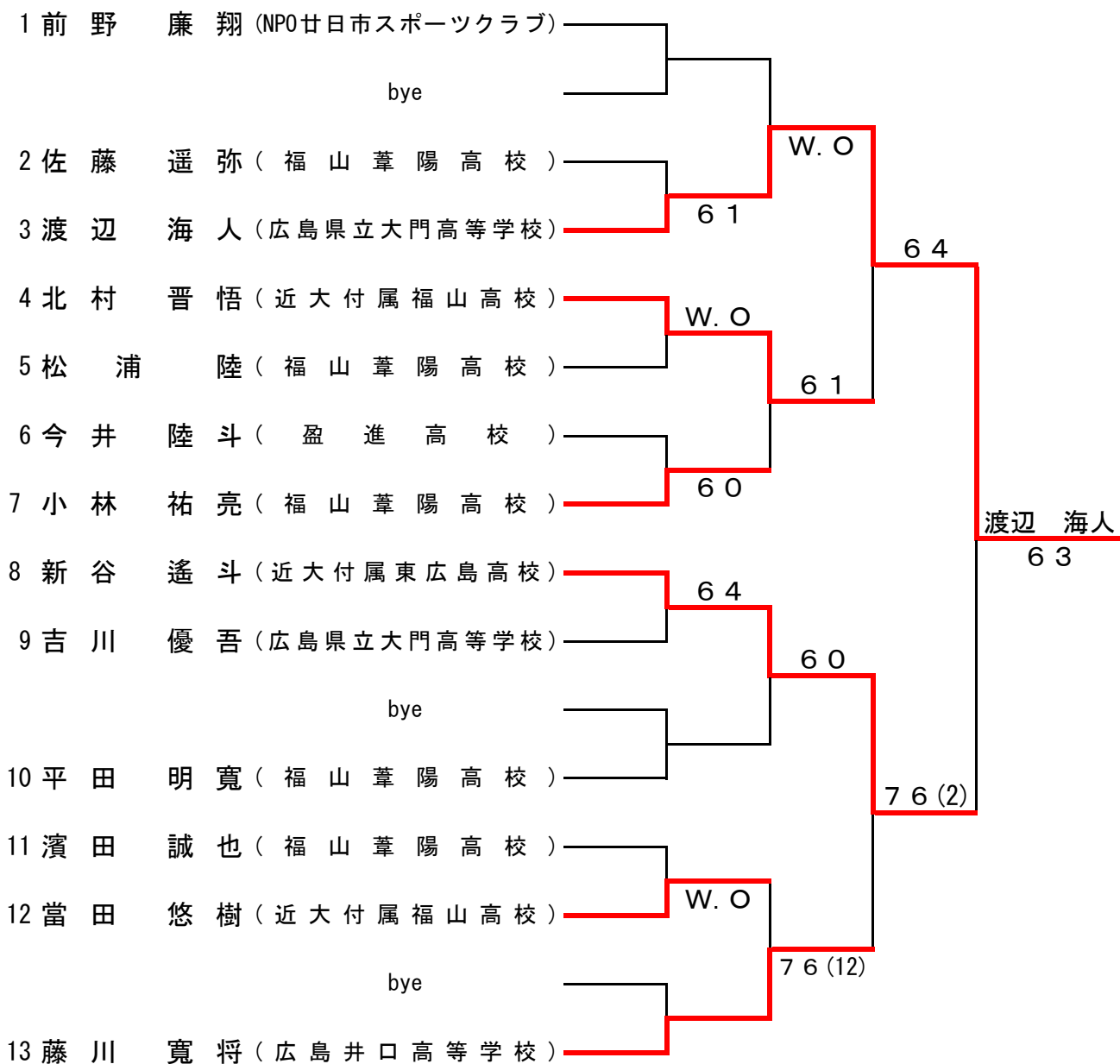
# 男子中学生シングルス



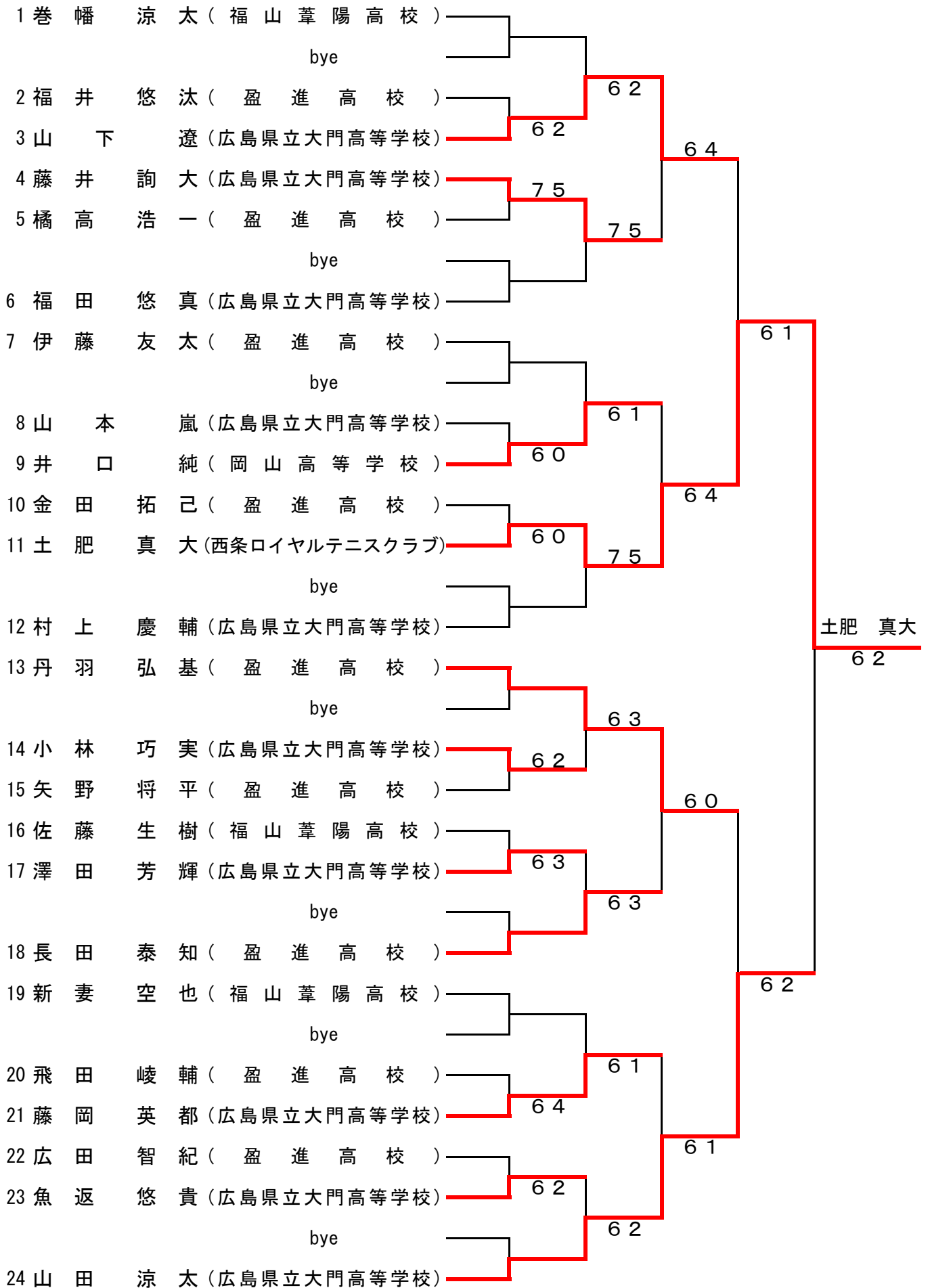
女子中学生シングルス



高校生男子オープン



# 高校生男子レギュラー





高校生女子Aブロック

名 前	所 属	小林愛莉	小宮佑楽羅	久保菜摘	完了試合	勝敗	順位
小 林 愛 莉	福山葦陽高校		60	60	2	2-0	1
小 宮 佑 楽 羅	英数学館高校	06		64	2	1-1	2
久 保 菜 摘	福山葦陽高校	06	46		2	0-2	3

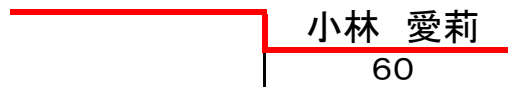
高校生女子Bブロック

名 前	所 属	田坂こころ	後藤洋夢	小川真由	濱石乃彩	完了試合	勝敗	順位
田 坂 こ こ ろ	福山葦陽高校		26	60	60	3	2-1	2
後 藤 洋 夢	府中東高校	62		64	61	3	3-0	1
小 川 真 由	福山葦陽高校	06	46		64	3	1-2	3
濱 石 乃 彩	福山明王台高校	06	16	46		3	0-3	4

高校生女子決勝

小林 愛莉

後藤 洋夢



福山市議会議長杯シシダールズ歴代勝者

No.1

大会数	男子A級	男子B級	男子C級	男子D級	女子A級	女子B級	女子C級	女子D級	男子35才以上	男子45才以上	男子55才以上
第1回	優勝 勝 中川恒雄	杉山貴義	木村明	界	落合理恵	子妹理恵	子松礼子	子	奥村光弘	男子45才以上	男子55才以上
1985年	準優勝 勝 横山哲	佐藤幸清	檀上明	典	河野理恵	中内庄子	子戸靖子	子	岡田耕治		
第2回	優勝 勝 上本徳好	原田泰也	伊藤裕之	英	落合理恵	谷口章由	子小島智多	子	奥村光弘		
1986年	準優勝 勝 原上本徳好	越智秀賢	津組英彦	之勝	河野理恵	村上陽子	子小島智多	子	落合克隆		
第3回	優勝 勝 原上高尾秀一	徳治秀一	牧平賢治	豊彦	河野理恵	原安子	子浜田睦子	子	奥村光弘		
1987年	準優勝 勝 原上野好美	湯地和愛	本田慈朗	朗	河野理恵	中藤智里	子猪山真知子	子	永長育治	奥村光弘	
第4回	優勝 勝 原上野好美	松永賢治	池本義晴	晴	永川理恵	川島智子	子重政紀子	子	川田卓也	前田重厚	
1988年	準優勝 勝 原上野好美	中林茂	三宅伸吾	吾	小島理恵	猪山賀みどり	子長井博子	子	永長育治	堀田省三	肥靖弘
第5回	優勝 勝 原上野好美	池上浩之	野上利博	博	河野理恵	伊前真美	子佐藤小百合	子	滝川宏行	奥村光弘	安藤昌美
1989年	準優勝 勝 原上野好美	徳治能康	中山正和	康	前野理恵	荒木美枝子	子藤井昌子	子	井上善弘	奥田彰	
第6回	優勝 勝 原上野好美	安達俊紀	網野生	和	河野理恵	松浦千代子	子西宏	子	不	渡辺邦昭	
1990年	準優勝 勝 原上野好美	本徳治	西鉄二	二	河野理恵	池田倫三	子宅初美	子	奥田彰	奥田彰	安藤昌美
第7回	優勝 勝 原上野好美	宗義博	中山和雄	明	佐藤ひろみ	岡本恵	子三好温子	子	石井八洲男	石井八洲男	肥靖弘
1991年	準優勝 勝 原上野好美	好美紀	中山和雄	雄	村上美千恵	谷田部	子幸代	子	坂本雅彦	前田康之	
第8回	優勝 勝 原上野好美	好美紀	宇高徹	総	浜上美千恵	伊木恵美	子大月奈緒美	子	前田康之	渡辺邦昭	
1992年	準優勝 勝 原上野好美	我盛卓	奥高隆哲	也	前野理恵	山田幸子	子松原美佐子	子	平岩	渡辺邦昭	桐島岩夫
第9回	優勝 勝 原上野好美	綱川潤也	北村幹人	茂人	河野理恵	神原海早	子江智江	子	森川清司	石井八洲男	馬越初也
1993年	準優勝 勝 原上野好美	雪原浩彰	佐竹正	章	前野理恵	内海早苗	子江智江	子	新谷敏	前田康之	桐島岩夫
第10回	優勝 勝 原上野好美	小見山彰	原内	寛	河野理恵	前美恵	子美恵	子	藤田仁志	渡辺邦昭	馬越初也
1994年	準優勝 勝 原上野好美	中浜秀	川哲保	重	前野理恵	美恵	子美恵	子	新谷敏	松岡正己	桐島岩夫
第11回	優勝 勝 原上野好美	伊藤秀樹	海野善輔	昇	河野理恵	高石里	子美恵	子	浜中俊一	小西信明	石井八洲男
1995年	準優勝 勝 原上野好美	村克明	川崎正公	紀	原田裕子	羽部由香	子美恵	子		河本真二	石井八洲男
第12回	優勝 勝 原上野好美	徳治昭一	白田広高	人	神東知之	松岡弘	子美恵	子		渡辺邦昭	小寺慶昌
1996年	準優勝 勝 原上野好美	藤英一	石田敬二	志	河野理恵	松井忍	子美恵	子		牧平賢治	石井八洲男
第13回	優勝 勝 原上野好美	徳毛雄	岡田敬典	典	長谷川洋子	井忍	子美恵	子		中山和雄	前田康之
1997年	準優勝 勝 原上野好美	宇津野達己	濱井信貞	二	豊田紀妙	高石里	子美恵	子		東田秀也	前田康之
第14回	優勝 勝 原上野好美	岩崎雅	菅正和	泉	岩崎妙子	土屋京子	子美恵	子		横山勝	渡辺悦二
1998年	準優勝 勝 原上野好美	上徳治	伏見純	紀	河野理恵	市川直子	子美恵	子		中川恒雄	三井寿人
第15回	優勝 勝 原上野好美	徳治美	矢野研和	一	中川篤枝	尾高玲子	子美恵	子		松岡正己	東谷益澄美
1999年	準優勝 勝 原上野好美	田頭真	原和	史							

福山市議会議長杯シシングルス歴代勝者

No.2

大会	男子A級	男子B級	男子C級	男子D級	女子A級	女子B級	女子C級	女子D級	男子35才以上	男子45才以上	男子55才以上
第16回	勝原 田好美	賀星 道	小川 貴志	上本 志	河野 惠	富保 砂千子	甲斐 順子	古江 綾子		中川 恒雄	奥田 彰
2000年	準優勝 勝上 本徳	富本 富夫	小島 正靖	桐崎 樹	松山 涼香	豊田 満代	川上 絵里奈	谷田部 恵美		松岡 正己	
第17回	優勝 勝武 田守弘	武本 武	三宅 直聖	鹿田 矢	藤井 永	豊田 満代	藤本 香代美	虫明 弘美		東田 秀也	奥田 彰
2001年	準優勝 勝原 石好典	小川 貴志	豊田 慎	藤井 矢	永川 真美	加藤 奈保美	岡田 知恵	岩瀬 智子			
第18回	優勝 勝土 屋光正	濱田 信孝	前原 資	妹尾 啓	山口 有里	川上 絵里奈	池田 暢子	中尾 歩		中川 恒雄	
2002年	準優勝 勝石 和典	岩崎 元春	坂井 宏	渡清 水	山口 有里	池和 子	藤末 くみ	熊谷 真由美		東田 秀也	
第19回	優勝 勝川 崎真樹	星野 孝一	安井 寛	尾崎 平	河野 理恵	藤井 陽子	大峠 美嘉	中本 千代子		三好 浩平	石田 敬典
2003年	準優勝 勝川 崎和典	松尾 浩太郎	工藤 健	政平 亮	山口 有里	藤井 陽子	大峠 美嘉	中本 千代子		松岡 正己	清水 一信
第20回	優勝 勝赤 松	学井 本圭	日野出 嵩	白松 裕	池見 廣枝	藤井 陽子	兼丹 美	本村 綾子		上本 徳治	小西 信明
2004年	準優勝 勝丸 山祐元	二村 栄治	坂本 純	河藤 一	山手 砂野加	虫弘 美	今井 淑恵	立野 華世		三井 寿人	清水 一信
第21回	優勝 勝岩 崎元昌	工藤 健一	江崎 武	藤延 原	室叔 恵	吉田 裕	端本 てる子	円福寺 幸子		上本 徳治	横山 勝
2005年	準優勝 勝石 川昌平	宮本 健太郎	小川 朋	延原 健	吉原 叔恵	川上 絵里奈	熊谷 真由美	渡辺 朋子		細谷 隆浩	後藤 東丞夫
第22回	優勝 勝松 石和典	宮本 健太郎	小川 朋	延原 健	吉原 叔恵	川上 絵里奈	熊谷 真由美	渡辺 朋子			
2006年	準優勝 勝松 石和典	宮本 健太郎	小川 朋	延原 健	吉原 叔恵	川上 絵里奈	熊谷 真由美	渡辺 朋子			
第23回	優勝 勝青 山裕典	西人 卓	熊田 敏	藤三 秀	高橋 由香里	大坪 美嘉	新良 貴智	藤智 子			
2007年	準優勝 勝松 石和典	三上 智也	平岡 悠	長嶋 上	山崎 五月	相方 友里恵	渡辺 朋子	光成 春香			
第24回	優勝 勝島 冬樹	三好 祐輝	角田 直	田中 益	岡田 陽子	佐藤 ひとみ	折戸 友美	後藤 重矢子			
2008年	準優勝 勝村 上彰	高杉 和正	成枝 成	益崎 安	山内 美里	崎本 由香里	浜崎 佳代	江部 孝江			
第25回	優勝 勝金 島和	角田 直也	若松 順	吉山 本	眞田 美樹	妹尾 眞起	中山 陽子	中島 麻菜美			
2009年	準優勝 勝金 島和	角田 直也	若松 順	吉山 本	眞田 美樹	妹尾 眞起	中山 陽子	中島 麻菜美			
第26回	優勝 勝藤 岡光	司島 智	本峯 大	清水 端	眞田 美樹	藤岡 佳子	松岡 沙生	尾原 悠里			
2010年	準優勝 勝藤 岡光	司島 智	本峯 大	清水 端	眞田 美樹	藤岡 佳子	松岡 沙生	尾原 悠里			

# 福山市議会議長杯シニグルス歴代勝者

No.3

※2011年よりA級の種目がオープンに名称変更しました

大会	回数	男子オープン	男子B級	男子C級	男子D級	女子オープン	女子B級	女子C級	女子D級
第27回	優勝	平真	山祐	宇憲	廣川 佐藤	二條真 尾真	渡辺朋 山楓	勝浦由 川上深	橋口良 檀崎祐
2011年	準優勝	金島和	山本	廣坂	原倫	越智優 那至	勝浦由 子林加	由加	橋高海
第28回	優勝	平真	和真	北村聡	那至	松生	勝浦由 子林加	由加	橋高海
2012年	準優勝	金島和	和真	端本春	玉本慎	岡沙生	加藤順 子野田	藤順	野田麻里
第29回	優勝	勝川	端幸	岡本貴	熊田尚	岡沙生	升野	谷末香	岡優
2013年	準優勝	勝松	石和	二宮章	安拓海	横山	小林玲	知和	占部芳
第30回	優勝	勝成	毛宏	至藤	開原充	松	甲斐順	政木明	内田さく
2014年	準優勝	廣川	山原	小倉	川之上	脇本郁	谷末香	木美	堀友
第31回	優勝	勝橋	高凱	熊田尚	小川秀	平田睦	芝沼と	内田さく	不田妃
2015年	準優勝	成毛宏	三谷	佐藤	山下匡	西久保	山根典	廣瀬美	野坂尚
第32回	優勝	勝佐	友紀	高登	室岡天	石井あ	内田さく	松井志	峯松沢
2016年	準優勝	高橋大	村真	三好隼	阪本祐	眞田美	山本晴	縄美	芝伐麻
第33回	優勝	勝松	佐藤	室岡天	江部悠	浜崎佳	竹縄	堀井章	江島真
2017年	準優勝	勝緒	方慎	小田淳	清水裕	眞田美	橋口良	立石法	円福寺
第34回	優勝	勝熊	田尚	安竹	卜部	布田妃	加小川	直美	大本納
2018年	準優勝	勝山	崎義	将野原	沼本典	松井志	代高村	里枝	高橋陽
第35回	優勝	勝秋	吉大	下岡直	占部元	松井志	三浦ひ	大本納	横山侑
2019年	準優勝	勝藤	岡光	渡辺海	玉谷充	西久保	小川直	倉田裕	大谷恵

福山市議会議長杯ダブルス歴代勝者

No.1

大会数	男子A級	男子B級	男子C級	男子D級	女子A級	女子B級	女子C級	女子D級	男子4.5才以上	男子5.5才以上
第1回	優勝 新屋 博士・中川 恒雄	高尾 秀一・杉山 貴義	木村 昇・甲斐 重敏	落合 寿子・落合 久美子	小川 昭枝・村上 昌子	田村 淳子・岡本 敏子	安藤 昌美・奥村 光弘			
1985年	優勝 安藤 尚美・藤井 克典	桑田 幸治・竹内 豊	三好 敬一・園枝 隆	藤川 宏子・佐藤 千鶴子	中内 庄子・岩本 本	佐伯 瑞枝・小林 育子	岡田 耕治・酒林 恒雄			
第2回	優勝 上本 徳治・原田 好	宮沢 行広・洲崎 靖	栗本 原勝志・渡辺 邦治	河野 理恵・佐藤 ひろみ	鳥井 容子・青山 郁美	村上 寿英	奥村 光弘・酒林 恒雄			
1986年	優勝 勝井 上善・横山 哲	猪原 勝彦・矢野 一明	池本 義晴・藤井 恒之	落合 寿子・落合 久美子	山添 順子・中山 明子	藤田 明美・渡辺 圭子	安藤 昌美・落合 克典			
第3回	優勝 井上 善広・横山 哲	杉ノ原 一夫・小林 秀敏	小林 康晃・岡野 義明	落合 寿子・佐藤 ひろみ	安達 遊のり子・池田 耀子	下川 雅子・下川 和子	小山 和道・土肥 靖弘			
1987年	優勝 勝井 上登志夫・村上 真千夫	猪原 勝彦・矢野 一明	尾庄 司・尾高 誠	河野 理恵・中山 朋子	上本 泰美・村上 寿英	小田 敬子・佐藤 博子	安藤 昌美・落合 克典			
第4回	優勝 古川 昌彦・林 靖	岡本 吉生・大西 雅人	執行 一義・原田 寛	佐藤 ひろみ・戸田 靖代	広田 美智子・高橋 はまこ	山田 美和子・中塚 友子	奥村 光弘・上野 谷 実			
1988年	優勝 洲崎 靖・原田 好	猪原 勝彦・瀬尾 庄司	田部 剛・原本 辰幸	神馬 博子・小西 善久	志藤 田明美・渡辺 圭子	林 いずみ・橋本 真理子	奥村 光弘・上野 谷 実			
第5回	優勝 井上 善広・横山 哲	原田 功博・末永 敬徳	徳部 久一・宮岡 達郎	河野 理恵・佐藤 ひろみ	藤田 明美・池田 耀子	新名 幸子・井上 艦子	佐藤 章・山田 晃男			
1989年	優勝 勝井 上善・横山 哲	石川 靖史・藤井 康司	山上 康・前迫 達郎	村上 美樹・山下 美千恵	藤田 明美・池田 耀子	松浦 千代子・井上 紀子	奥村 光弘・上野 谷 実			
第6回	優勝 勝井 上善・横山 哲	石川 靖史・藤井 康司	橋本 秀行・川崎 真樹	神馬 博子・田田 輝子	延広 佳美・長井 博子	神 斉子・松本 蒸子	佐藤 章・高橋 健一			
1990年	優勝 勝井 上善・横山 哲	石川 靖史・藤井 康司	福重 昌宏・小川 英明	宮沢 輝子・河野 理恵	川上 美幸・平井 恵子	黒崎 真由美・池田 美代子	奥村 光弘・上野 谷 実			
第7回	優勝 安達 俊紀・松下 誠	奥野 哲二・成光 正明	信章 一・塩出 善郎	佐藤 ひろみ・星野 恵	志藤 通子・大橋 敏子	中塚 真由美・桑田 隆子	佐藤 章・高橋 健一			
1991年	優勝 勝井 上善・横山 哲	井上新 生部・波多野 照	渡辺 泰利・伊藤 日出男	京極 麻里・佐藤 善子	中川 雅子・渡辺 洋子	藤本 美恵子・広川 京子	長谷川 清博・奥田 彰 荘			
第8回	優勝 安達 俊紀・村上 登志夫	河田 浩二・藤井 誠	小寺 慶昌・小寺 邦彦	戸田 靖代・佐藤 千鶴子	藤川 美寿代・藤本 美恵子	井上 隆子・菅 喜久美	渡辺 邦昭・石井 八洲男			
1992年	優勝 勝井 上善・横山 哲	田頭 和規・坂田 好信	浅村 武志・北井 靖明	瀬良 寿英・浜上 美千恵	安野 淑子・雪原 弘美	佐藤 典子・俵 敬子	佐藤 章・高橋 健一			
第9回	優勝 中川 恒雄・上本 徳治	大田 大徳・大田 規	金子 克也・木村 仁	河野 理恵・前田 真美	平川 聖子・宇田 幸代	平 智子・徳毛 尚子	奥田 彰 荘・長谷川 清博			
1993年	優勝 勝井 上善・横山 哲	中山 和雄・東田 秀也	神尾 昌利・谷田 英和	京極 麻里・岡本 恵里	里平川 聖子・伊藤 り子	藤井 和子・羽田 美和子	渡辺 邦昭・小西 信明			
第10回	優勝 高尾 秀一・金島 和司	佐藤 和憲・渡辺 悦二	花野 啓治・井出 壮太	神 斉子・星野 恵	松本 信子・伊藤 り子	藤井 和子・羽田 美和子	渡辺 邦昭・小西 信明			
1994年	優勝 勝井 上善・横山 哲	西光 健二・宇治 橋 透	若林 栄・難波 清	河野 理恵・横山 佳代子	岩佐 直代・斎藤 一与	岡本 英子・平井 洋子	奥村 光弘・成田 勝利			
第11回	優勝 高尾 秀一・金島 和司	西光 健二・宇治 橋 透	樽之上 博行・和康 宏	星野 恵・神 斉子	宇田 幸代・平川 聖子	高橋 真由美・佐藤 美穂	渡辺 邦昭・小西 信明			
1995年	優勝 勝井 上善・横山 哲	小寺 邦彦・竹本 伸次	花野 啓治・井出 壮太	林 いずみ・前原 和美	久保 節子・高橋 芳子	上田 美智子・妹尾 八千代	後藤 光正・石井 八洲男			
第12回	優勝 上本 徳治・原田 好	中谷 正・長谷川 聡	藤室 浩敏・松川 真由美	神 斉子・星野 恵	中山 恵美・浜岡 泉	大倉 久子・井手 千乃子	奥村 光弘・成田 勝利			
1996年	優勝 高尾 秀一・金島 和司	佐藤 英昭・中光 治	谷田 進・羽賀 知康	河野 理恵・田頭 和子	松原 美佐子・竹内 香寿美	村上 上陽子・近本 京子	渡辺 悦二・佐藤 和憲			
第13回	優勝 上本 徳治・原田 好	美大川 泰知・山本 直文	高橋 秀久・黒飛 則昭	真田 美樹・岩崎 妙子	佐々木 桂子・妹尾 八千代	池尻 千江子・大迫 美和	奥村 光弘・成田 勝利			
1997年	優勝 勝井 上善・横山 哲	中川 明彦・橋本 徹	加藤 寛三・橋高 祥司	長谷川 洋子・浜田 睦子	井上 直美・黒瀬 美帆	石井 康子・稲垣 理恵	小西 信明・中林 茂			
第14回	優勝 原田 好美・中谷 正	牧野 靖宏・中光 毅	石川 真治・佐藤 真一郎	赤木 雅子・小島 智子	徳毛 尚子・橋本 蒸子	三宅 隆子・浜本 圭子	渡辺 悦二・佐藤 和憲			
1998年	優勝 安達 俊紀・前野 義夫	岩本 博文・吉尾 毅	石川 真治・佐藤 真一郎	池見 浩子・竹本 順子	岩佐 直代・斎藤 一与	千田 彰子・立畑 恵子	谷本 由美子・山中 智賀			
第15回	優勝 上本 徳治・原田 好	岩本 博文・吉尾 毅	三宅 治憲・渡辺 燕次	河野 理恵・池見 浩子	吉村 ツヤ子・山 林 誠	榎本 雅子・岡田 睦栄	向井 未美・島迫 順子			
1999年	優勝 安達 俊紀・前野 義夫	石原 圭二・安東 知之	柏原 和史・妹尾 佳明	真田 美樹・神 斉子	平井 洋子・岡本 英子	小倉 美奈子・富保 砂千恵	池 和子・松瀬 千恵			
第16回	優勝 前野 義夫・相田 靖之	矢津 研一・渡辺 義雄	堀岡 浩・堀内 勉	河野 理恵・池見 浩子	角本 悦子・藤井 和子	田中 香寿・加藤 奈保美	森 一枝・森 千恵			
2000年	優勝 原田 好美・城下 智彦	石原 圭二・安東 知之	岡村 庄司・江原 達也	竹本 順子・横山 佳代子	田頭 けい子・村上 美か	山本 千花子・岡田 知恵	重政 直美・吉本 蒸子			
第17回	優勝 上本 徳治・原田 好	美大川 泰知・富田 博文	真弥 弥・豊田 聖矢	坂田 裕徳・藤井 弘	前田 真美・藤井 尚野	豊田 満代・村上 美か	西 美也子・竹森 好子			
2001年	優勝 勝井 上善・横山 哲	安東 知之・石原 圭二	豊田 淑哲・武田 直紀	河野 理恵・前田 真美	竹中 香寿・加藤 奈保美	田中 香寿・石黒 比奈子	小畑 恵子・徳毛 薫			
第18回	優勝 勝井 上善・横山 哲	石原 圭二・安東 知之	表 真司・池田 壮作	河野 理恵・前田 真美	竹森 好子・西美 也子	山内 淑子・中尾 歩	松山 かなえ・前原 澄子			
2002年	優勝 勝井 上善・横山 哲	白神 広和・河手 庸	平野 耕太郎・前川 泰伸	池見 浩子・佐藤 啓子	岡田 睦栄・榎本 雅子	島迫 順子・川瀬 好子	今井 淑恵・島 真砂子			
第19回	優勝 原田 好美・長谷川 聡	原原 資邦・加藤 隆	大内 一成・安井 寛之	河野 理恵・中尾 歩	岡田 睦栄・岡本 久葉	松尾 智子・渡辺 真澄	松井 佳子・熊谷 真由美			
2003年	優勝 勝井 上善・横山 哲	高尾 秀一・高志 高平	久保 健太郎・石浩 義介	河野 理恵・中尾 歩	野 恵 池見 廣枝	吉沢 真智美・小倉 芳子	井上 佐知子・中野 理恵			
第20回	優勝 勝井 上善・横山 哲	中谷 清二・黒田 慎司	田中 慶・中野 恵介	真田 美樹・岩崎 妙子	田辺 尚子・岡 志江	堀内 文・吉田 裕子	神谷 治恵子・大谷 美穂			
2004年	優勝 勝井 上善・横山 哲	河内 義廣・安井 寛之	小川 朋一・藤岡 光輝	山金 秀敏・藤井 智	佐藤 啓子・佐藤 加菜子	有倉 素子・尾高 裕子	中村 功見子・山口 博子			

福山市議会議長杯ダブルス歴代勝者

No.2

大会	男子A級	男子B級	男子C級	男子D級	女子A級	女子B級	女子C級	女子D級	男子4.5才以上	男子5.5才以上
第21回	勝 征純・松石和典	高橋昌之・鶴健太郎	村陸幸・山下大輔	福出雅紀・藤川延昭	河野理恵・前田真美	虫明弘美・森千恵	島志穂・大谷美穂	立野華世・加度多重子		
2005年	準優 勝 方謙一・榎田俊介	中村 敏・村上秀人	中村 修・松元充宏	小林聖一・高岡高隆	河野理恵・前田真美	文・中 人 美 保	端本てる子・藤井 栄	鳥越圭子・行里 西		
第22回	勝 勝 田洋輔・大嶋幸平	大元啓司・佐藤正幸	田辺幸夫・津行浩義	熊田敏之・山崎正志	佐藤啓子・山崎五月	島志穂・大谷美穂	坂田幸恵・天野伊津美	掛谷奈穂・鳥岡美江		
2006年	準優 勝 原田好美・岡田宜之	真 卓 司・池田壮作	澤豊継・安達孝太郎	熊田敏之・山崎正志	河野理恵・池見廣枝	成影子・岩瀬幸恵	坂田幸恵・天野伊津美	中森智秋・藤解富子		
第23回	勝 勝 松石和典・金島和司	西 卓 人・今藤将壽	浦部哲二・三好 彰	熊田敏之・山崎正志	河野理恵・池見廣枝	成影子・岩瀬幸恵	坂田幸恵・天野伊津美	高沼けいこ・加地由美子		
2007年	準優 勝 田洋輔・大嶋幸平	内田靖士・平松一朗	橋本竜治・桑田幸春	吉原敏恵・山内美里	河野理恵・池見廣枝	成影子・岩瀬幸恵	坂田幸恵・天野伊津美	宮澤紀子・山根恵美		
第24回	勝 勝 松島冬樹・坂本純生	成毛宏充・三上智也	見玉 剛・高橋健一	河野理恵・池見廣枝	河野理恵・池見廣枝	成影子・岩瀬幸恵	坂田幸恵・天野伊津美	藤解富子・和知和美		
2008年	準優 勝 尾金尾敏弘・土屋光正	尾田勇介・藤田陽介	菅澤行廣・平山健吾	河野理恵・池見廣枝	河野理恵・池見廣枝	成影子・岩瀬幸恵	坂田幸恵・天野伊津美	藤解富子・和知和美		
第25回	勝 勝 尾 園 仁・北野雄平	尾田勇介・藤田陽介	菅澤行廣・平山健吾	河野理恵・池見廣枝	河野理恵・池見廣枝	成影子・岩瀬幸恵	坂田幸恵・天野伊津美	藤解富子・和知和美		
2009年	準優 勝 尾 園 仁・北野雄平	尾田勇介・藤田陽介	菅澤行廣・平山健吾	河野理恵・池見廣枝	河野理恵・池見廣枝	成影子・岩瀬幸恵	坂田幸恵・天野伊津美	藤解富子・和知和美		
第26回	勝 勝 尾 園 仁・北野雄平	尾田勇介・藤田陽介	菅澤行廣・平山健吾	河野理恵・池見廣枝	河野理恵・池見廣枝	成影子・岩瀬幸恵	坂田幸恵・天野伊津美	藤解富子・和知和美		
2010年	準優 勝 尾 園 仁・北野雄平	尾田勇介・藤田陽介	菅澤行廣・平山健吾	河野理恵・池見廣枝	河野理恵・池見廣枝	成影子・岩瀬幸恵	坂田幸恵・天野伊津美	藤解富子・和知和美		
第27回	勝 勝 尾 園 仁・北野雄平	尾田勇介・藤田陽介	菅澤行廣・平山健吾	河野理恵・池見廣枝	河野理恵・池見廣枝	成影子・岩瀬幸恵	坂田幸恵・天野伊津美	藤解富子・和知和美		
2011年	準優 勝 尾 園 仁・北野雄平	尾田勇介・藤田陽介	菅澤行廣・平山健吾	河野理恵・池見廣枝	河野理恵・池見廣枝	成影子・岩瀬幸恵	坂田幸恵・天野伊津美	藤解富子・和知和美		
第28回	勝 勝 尾 園 仁・北野雄平	尾田勇介・藤田陽介	菅澤行廣・平山健吾	河野理恵・池見廣枝	河野理恵・池見廣枝	成影子・岩瀬幸恵	坂田幸恵・天野伊津美	藤解富子・和知和美		
2012年	準優 勝 尾 園 仁・北野雄平	尾田勇介・藤田陽介	菅澤行廣・平山健吾	河野理恵・池見廣枝	河野理恵・池見廣枝	成影子・岩瀬幸恵	坂田幸恵・天野伊津美	藤解富子・和知和美		
第29回	勝 勝 尾 園 仁・北野雄平	尾田勇介・藤田陽介	菅澤行廣・平山健吾	河野理恵・池見廣枝	河野理恵・池見廣枝	成影子・岩瀬幸恵	坂田幸恵・天野伊津美	藤解富子・和知和美		
2013年	準優 勝 尾 園 仁・北野雄平	尾田勇介・藤田陽介	菅澤行廣・平山健吾	河野理恵・池見廣枝	河野理恵・池見廣枝	成影子・岩瀬幸恵	坂田幸恵・天野伊津美	藤解富子・和知和美		
第30回	勝 勝 尾 園 仁・北野雄平	尾田勇介・藤田陽介	菅澤行廣・平山健吾	河野理恵・池見廣枝	河野理恵・池見廣枝	成影子・岩瀬幸恵	坂田幸恵・天野伊津美	藤解富子・和知和美		
2014年	準優 勝 尾 園 仁・北野雄平	尾田勇介・藤田陽介	菅澤行廣・平山健吾	河野理恵・池見廣枝	河野理恵・池見廣枝	成影子・岩瀬幸恵	坂田幸恵・天野伊津美	藤解富子・和知和美		
第31回	勝 勝 尾 園 仁・北野雄平	尾田勇介・藤田陽介	菅澤行廣・平山健吾	河野理恵・池見廣枝	河野理恵・池見廣枝	成影子・岩瀬幸恵	坂田幸恵・天野伊津美	藤解富子・和知和美		
2015年	準優 勝 尾 園 仁・北野雄平	尾田勇介・藤田陽介	菅澤行廣・平山健吾	河野理恵・池見廣枝	河野理恵・池見廣枝	成影子・岩瀬幸恵	坂田幸恵・天野伊津美	藤解富子・和知和美		
第32回	勝 勝 尾 園 仁・北野雄平	尾田勇介・藤田陽介	菅澤行廣・平山健吾	河野理恵・池見廣枝	河野理恵・池見廣枝	成影子・岩瀬幸恵	坂田幸恵・天野伊津美	藤解富子・和知和美		
2016年	準優 勝 尾 園 仁・北野雄平	尾田勇介・藤田陽介	菅澤行廣・平山健吾	河野理恵・池見廣枝	河野理恵・池見廣枝	成影子・岩瀬幸恵	坂田幸恵・天野伊津美	藤解富子・和知和美		
第33回	勝 勝 尾 園 仁・北野雄平	尾田勇介・藤田陽介	菅澤行廣・平山健吾	河野理恵・池見廣枝	河野理恵・池見廣枝	成影子・岩瀬幸恵	坂田幸恵・天野伊津美	藤解富子・和知和美		
2017年	準優 勝 尾 園 仁・北野雄平	尾田勇介・藤田陽介	菅澤行廣・平山健吾	河野理恵・池見廣枝	河野理恵・池見廣枝	成影子・岩瀬幸恵	坂田幸恵・天野伊津美	藤解富子・和知和美		
第34回	勝 勝 尾 園 仁・北野雄平	尾田勇介・藤田陽介	菅澤行廣・平山健吾	河野理恵・池見廣枝	河野理恵・池見廣枝	成影子・岩瀬幸恵	坂田幸恵・天野伊津美	藤解富子・和知和美		
2018年	準優 勝 尾 園 仁・北野雄平	尾田勇介・藤田陽介	菅澤行廣・平山健吾	河野理恵・池見廣枝	河野理恵・池見廣枝	成影子・岩瀬幸恵	坂田幸恵・天野伊津美	藤解富子・和知和美		
第35回	勝 勝 尾 園 仁・北野雄平	尾田勇介・藤田陽介	菅澤行廣・平山健吾	河野理恵・池見廣枝	河野理恵・池見廣枝	成影子・岩瀬幸恵	坂田幸恵・天野伊津美	藤解富子・和知和美		
2019年	準優 勝 尾 園 仁・北野雄平	尾田勇介・藤田陽介	菅澤行廣・平山健吾	河野理恵・池見廣枝	河野理恵・池見廣枝	成影子・岩瀬幸恵	坂田幸恵・天野伊津美	藤解富子・和知和美		

福山市長杯ダブルス歴代勝者

大会数	男子A級	男子B級	男子C級	男子D級	女子A級	女子B級	女子C級	女子D級	男子4・5才以上	男子5・5才以上
第1回	優勝 上本徳治・原田好美	村上和之・沢崎恵	大村宏伊・東正英	河野理恵・田口智子	久保真弓・谷江章	安原すみ子・松原穂登	松浦弘訓・桐島岩夫			
1985年	準優勝 貞政和男・高尾秀一	桑田卓也・坂田敬志	佐藤道博・山口史男	佐藤千鶴子・藤川宏子	西山乗子・岡崎浩美	藤典子・山田有美	安藤昌美・山岡重厚			
第2回	優勝 上本徳治・原田好美	田田卓也・岡野清史	藤井善壽・渡辺克己	河野理恵・落合寿子	林信子・中川東延	広佳美・松本真由美	奥村光弘・落合克夫			
1986年	準優勝 村上登志夫・村上実千夫	三上卓則・村上克安	藤高壽・山本勝二	落合久美子・村上美樹	志部淑子・武田伸子	竹根栄美子	奥村光弘・落合克夫			
第3回	優勝 上本徳治・原田好美	竹内豊・山崎幸治	川畑洋二・妻尾作郎	河野理恵・佐藤ひろみ	村上美樹・浅利康子	桑田八重子・平高薫	奥村光弘・落合克夫			
1987年	準優勝 村上登志夫・村上実千夫	中林茂・三井寿人	藤井正男・木曾雅治	落合寿子・妹尾理津子	藤ふく上・京極麻里里	早川雪枝・高原三枝	岡田耕治・酒林恒雄			
第4回	優勝 上本徳治・原田好美	上広伸・原中健次	長安宜宣・面村昭春	神馬博子・池田輝子	林いずみ・岡崎浩美	岡本敏子・高林志津江	高越初也・亀川俊秀			
1988年	準優勝 高尾秀一・杉山貴義	戸田好信・伊東正英	川上俊幸・白石浩利	河野理恵・佐藤ひろみ	松下光子・浜田睦子	村上陽子・渡辺早和美	落合克夫・石井八洲男			
第5回	優勝 原田好美・安達俊隆	佐藤敏行・藤井康広	藤生修身・藤生正路	河野理恵・佐藤ひろみ	松下光子・浜田睦子	佐能秀子・片山尚美	松浦弘訓・桐島岩夫			
1989年	準優勝 高尾秀一・大西雅人	中島正和・檀上隆		神馬博子・池田輝子	岩田美代子・巻畑行子	水戸弘美・魚谷公美	佐藤章・山田晃男			
第6回	優勝 岡正己・村上実千夫	矢野恵二・小林圭二郎		河野理恵・佐藤ひろみ	松原福子・嶋石明子					
1990年	準優勝 上本徳治・原田好美	奥野哲二・成光正明		星野恵・佐藤ひろみ	瀬原弘子・杉ノ原寛美					
第7回	優勝 上本徳治・原田好美	山本信仁・坂本哲也		村上美樹・浜上美恵	佐藤弘子・中村一美	若林恵子・南島香代子	佐藤章・高橋健一			
1991年	準優勝 早川邦夫・松岡正己	河田浩二・藤井誠		河野理恵・前田真美	佐藤弘子・西宏子	田森由香里・宮原礼子	奥田彰荘・長谷川清博			
第8回	優勝 上本徳治・原田好美	辻祥一・種本一好		河野理恵・田辺希子	吉原三枝・井村文子	久保節子・田中雅子	佐藤章・高橋健一			
1992年	準優勝 龍川宏行・小越政則	佐井康史・岡田建司		長谷川洋子・宮沢麗子	近藤由香里・宮原礼子	藤原早苗・円山智子	奥田彰荘・長谷川清博			
第9回	優勝 上本徳治・原田好美	桐山誠・片岡保夫		河野理恵・伊木恵美	花野照美・内藤節子	土本文子・秋山知子	奥村光弘・成田勝利			
1993年	準優勝 高尾秀一・河谷雄二	松永賢治・雪原浩資		戸田靖代・星野恵	辻小百合・藤原早苗	佐佐直代・香藤一与	佐藤章・高橋健一			
第10回	優勝 上本徳治・原田好美	矢野一明・佐藤道博		星野恵・神斎子	平知子・豊田紀子	土岐比重恵・安田克江	渡辺邦昭・小西信明			
1994年	準優勝 高尾秀一・金島和司	寺尾佳雄・岡本弘司		浜上美千恵・真田美樹	秋山知子・土本文子	松浦真由美・三原麻美	横山勝・中山公彦			
第11回	優勝 上本徳治・原田好美	吉田隆・前田圭介		星野恵・神斎子	岡本英子・平井洋子	平田順子・岩瀬法子	前田基治・前田康之			
1995年	準優勝 橋日呂成・村上浩之	松山明彦・中島輝雄		河野理恵・永川寿子	佐々木桂子・菊地恵子	唐尾美名・寺尾直子	成田勝利・清水一信			
第12回	優勝 上本徳治・原田好美	土屋光正・中山和雄		長谷川洋子・浜田睦子	木曾比重恵・土本文子	高田泰子・浅原貞女	石井八洲男・藤井賢三			
1996年	準優勝 高尾秀一・金島和司	中川明彦・橋本徹		佐伯直記・佐藤耕一郎	長谷川洋子・長谷川洋子	寺西五月・西本晴美	光枝憲介・枝広賢一			
第13回	優勝 高尾秀一・金島和司	大川泰知・山本直文		山口陽介・田辺幸夫	真田美樹・岩崎妙子	高橋真由美・小笠原明子	山口益美・平田淳奈			
1997年	準優勝 中川恒雄・松下誠	井上正行・佐藤道博		夏森稔・小林真二	豊田紀子・星野恵	石間伏裕子・西本晴美	天野直子・松山澄江			
第14回	優勝 高尾秀一・金島和司	高橋健一・波多野利政		山坂直記・佐藤耕一郎	真田美樹・神斎子	徳毛尚子・小出あけ美	千田彰子・岩瀬幸恵			
1998年	準優勝 中川恒雄・原田好美	高志・金本守人		高村俊太郎・藤田英二	野田知代子・前原和美	吉村ツヤ子・山林綾	岡本とよ子・徳丸益代			
第15回	優勝 高尾秀一・金島和司	岩本博文・吉尾毅		河田耕一・鹿井啓史	河野理恵・池見浩子	立畑恵子・松石敦子	横上晴子・岡田成子			
1999年	準優勝 中川恒雄・原田好美	柏原和史・妹尾佳明		山田裕徳・藤井弘	竹本順子・永川篤枝	池原千江子・村上みか	田口幹子・唐森尾陽子			
2000年	準優勝 前田徳治・原田好美	橋本富夫・佐藤清則		佐藤淳一・前之園皆也	河野理恵・池見浩子	富保砂千子・小倉美奈子	加藤田里美・川瀬好江			
第17回	優勝 高尾秀一・金島和司	佐藤道博・金尾敏弘		尾崎元彦・村上生次	岩崎妙子・真田美樹	神原香寿・加藤奈保美	神原智子・栗田美智子			
2001年	準優勝 上本徳治・原田好美	塚原弘二・石川真治		梨木昭浩・浮田義行	真田美樹・岩崎妙子	神原智子・栗田美智子	神原智子・増成朱美			
第18回	優勝 高尾秀一・金島和司	佐々木剛・石井達雄		山本宏・山根亮二	戸田靖代・門田知代子	千田彰子・岩瀬幸恵	岡本久葉・村上順子			
2002年	準優勝 川崎真樹・橋高祥司	藤前原資邦・加藤隆		喜多村満洋・大森幸治	河野理恵・池見廣枝	大倉久子・竹内香寿美	明弘美・森千恵			
第19回	優勝 川崎真樹・高尾秀一	岡崎功・片岡保夫		藤井教証・岡本崇文	真田美樹・岩崎妙子	三宅初美・佐藤千鶴子	河村弘子・佐藤加恵			
2003年	準優勝 上本徳治・上本武	西光健二・田辺幸夫		末澤豊謙・安達孝太郎	前田真美・山口有里	錦池田里子・池和子	森近千恵・竹田安津枝			

福山市長杯ダブルス歴代勝者

大会数	男子A級	男子B級	男子C級	男子D級	女子A級	女子B級	女子C級	女子D級	男子4.5才以上	男子5.5才以上
第20回	優勝 前野 義夫・相田 靖之	白神 広和・河手 庸	平野 耕太郎・浅野 輝行	妹尾 淳司・橋本 柳博	真田 美樹・岩崎 妙子	松林 美智子・藤末 くらみ	川上 泉子・比本 美恵	志多 水早苗・北田 章子		
2004年	準優勝 高尾 秀一・金島 和司	前川 泰伸・加藤 充	津行 浩義・南 場 清	青柳 博・平 嘉	前田 真美・山口 有里	島田 順子・川瀬 好江	中村 功見子・武田 江里子	白子 美佐子・岡田 ひとり		
第21回	優勝 上本 武・岩崎 元春	前田 功見子・井本 圭祐	松下 充宏・中村 修	原田 康平・関藤 史尚	齋 芥子・山崎 五月	藤 千恵・虫明 弘	藤 森 丹美・井上 重紀	坂田 幸恵・天野 伊津美		
2005年	準優勝 福本 純・尾園 仁	前田 明彦・毛利 康人	三好 雅章・武田 浩彦	高橋 大希・卜部 恵大	前野 理恵・池見 廣枝	本 美恵・川上 泉子	加度 多重子・立野 華世	掛谷 奈穂・島岡 美江		
第22回	優勝 福本 純・尾園 仁	卜部 恵太・高橋 大希	矢野 一幸・津行 浩義	丸城 雄大・志岐 望	前田 真美・池原 淑永	山 道晴美・濱本 敦子	頼 金 則子・住本 昌子	出石 真美・北 由美子		
2006年	準優勝 福本 純・尾園 仁	高橋 伸次・藤井 龍基	武田 義彦・江村 謙三	高城 雄大・小笠原 隼士	吉口 理恵子・岡内 美里	大 迫美和・今 谷 雅貴	鈴木 典加・森本 直理	岡平 幸枝・佐藤 通子		
第23回	優勝 福本 純・尾園 仁	山井 勝太郎・江村 謙三	戸田 好信・宮崎 仁	坂井 智邦・平 嘉	吉口 理恵子・岡内 美里	向井 かつみ・西谷 雅貴	鈴木 典加・森本 直理	中村 あき子・保田 亮子		
2007年	準優勝 川崎 真樹・城下 智彦	橋本 秀行・東 正	梨本 昭浩・細井 康成	永田 俊輔・小澤 博紀	井上 亜紀・亀井 美香	岡田 美佐子・岡田 ひとり	白子 美佐子・岡田 ひとり	宮澤 紀子・山根 恵美		
第24回	優勝 西 卓人・今 勝将	梅田 勝巳・近藤 剛史	早岡 悠児・角田 直也	藤 井 智・木村 哲弥	真田 美樹・永川 寿子	山 純子・藤井 明	山 純子・藤井 明	藤 澤 富子・和知 和美		
2008年	準優勝 森田 洋輔・大嶋 幸平	田 幸夫・津行 浩義	佐藤 淳一・野島 祐行	山 巖・植 井 靖	岡田 陽子・立野 華世	岡 本 英子・若菜 陽子	加藤 玲子・中村 あき子	今井 千鶴子・長田 潤枝		
第25回	優勝 尾園 仁・北野 雄平	中村 宣弘・藤野 井祥明	本 将太・志波 澤晃大	若林 栄・島田 達也	北村 成・村上 紗織	妹尾 真紀・堀由 美子	加藤 玲子・中村 あき子	小椋 麻由子・江田 志野		
2009年	準優勝 金尾 敏弘・東 正	前川 泰伸・大野 達郎	山岡 義彦・長嶋 秀論	菊地 真導・三浦 貴裕	長田 美樹・永川 寿子	雁 林 望・谷本 菜摘	桑田 道代・石田 貴子	高垣 綾子・石川 桐子		
第26回	優勝 岡田 宜之・藤岡 光輝	橋本 富夫・武田 勝彦	長安 英幸・柳 元拓也	長府 剛志・端本 春輝	真田 美樹・永川 寿子	中村 直子・新良 貴智恵	江 部 孝枝・大淵 真奈美	近藤 諒子・宇高 幸江		
2010年	準優勝 森田 洋輔・大嶋 幸平	泉 敏・村上 秀人	宇田 憲司・野島 祐行	前田 峻宏・橋本 紀彦	西久 保絵里・黒瀬 美咲	渡辺 朋子・中村 あき子	宮澤 紀子・山根 恵美	大本 百恵・林 由加子		
第27回	優勝 松石 和典・金島 和司	宮崎 仁・石田 将明	清水 貴由・塩 出 裕三	伊藤 秀志・村上 雅彦	真田 美樹・永川 寿子	天野 伊津美・中川 咲徳	毛 薫・市川 雅弓	橋本 澄子・児玉 明子		
2011年	準優勝 森田 洋輔・大嶋 幸平	中原 光生・鈴木 俊一	谷口 賢治・江田 昌之	中島 康雅・徳毛 健藏	小倉 美奈子・池見 廣枝	白子 美佐子・岡田 ひとり	藤 澤 富子・甲斐 順子	宮沢 扶水子・橋口 良子		
第28回	優勝 藤岡 光輝・廣川 宏太	清水 貴由・塩 出 裕三	古川 和秋・米田 寛太郎	山之内 一弥・桐島 克文	真田 美樹・永川 寿子	江田 志野・小椋 麻由子	島田 靖子・西谷 訓子	榑江 あすか・島田 紗希		
2012年	準優勝 平 真弥・金島 和司	長江 信一・佐崎 克典	宮澤 行廣・平山 健吾	能津 光太郎・佐藤 卓也	西久 保絵里・池見 廣枝	島田 順子・川瀬 好江	岡重 琴枝・坂本 美由子	星野 奈緒美・向井 麻記		
第29回	優勝 松石 和典・金島 和司	角田 直也・友田 茂和	桐島 克文・野島 祐行	西村 一・関藤 友彦	小倉 美奈子・岡 くらみ	西谷 訓子・林 由加子	河村 弘子・児玉 明子	藤 井 明美・芝沼 とも子		
2013年	準優勝 藤岡 光輝・高橋 真一	真光 裕之・江崎 武	桐部 克彦・寺下 泰光	工藤 裕晃・西尾 知	羽田 美和子・早田 睦代	中村 功見子・光成 彰子	保田 亮子・和知 和美	山田 千穂・岡本 真澄		
第30回	優勝 下 大介・高山 豊	熊田 敏之・吉田 浩之	藤 井 智・山 金秀敏	藤 由智・岡本 章吉	羽田 美和子・早田 睦代	星野 奈緒美・桃 谷 文	藤 井 明美・芝沼 とも子	三島 千奈・松本 伸江		
2014年	準優勝 藤岡 光輝・高橋 真一	前川 泰伸・早崎 久雄	二宮 章治・喜多村 満洋	開原 悠輝・後藤 雅也	小倉 美奈子・岡 くらみ	中 森 智秋・円福 寺幸子	田中 寿美恵・野田 麻里子	山田 千穂・岡本 真澄		
第31回	優勝 高橋 真一・成毛 宏幸	原田 清・押川 浩二	河野 隆征・藤 井 翼	橋 雅明・山崎 孝昭	岡 くらみ・羽田 美和子	江 部 孝枝・山根 典子	松岡 桂子・橋本 澄子	立石 法子・河田 宏弥		
2015年	準優勝 森田 洋輔・大嶋 幸平	龍津 光太郎・横山 寛	伊藤 秀志・岡本 章吾	伊藤 雄太・室岡 天地	真田 美樹・永川 寿子	藤原 文世・内田 さくら	橋口 良子・高沢 扶水子	門田 和子・迫田 宏美		
第32回	優勝 成毛 宏幸・高山 豊	真光 裕之・高橋 佳宏	伊藤 秀志・岡本 章吾	中川 龍太・水島 直樹	羽田 美和子・早田 睦代	松 下 ひとみ・内田 さくら	村上 弘美・基松 沢加	門田 和子・迫田 宏美		
2016年	準優勝 森田 洋輔・大嶋 幸平	福田 雅弥・田畑 悠一郎	藤 井 直人・赤松 怜	河面 敬・萩原 秀則	真田 美樹・永川 寿子	小出 容子・中村 あき子	竹 淵 梢・西谷 美咲	橋本 由恵・柴田 恵子		
第33回	優勝 成毛 宏幸・松村 聡	藤岡 光輝・高橋 真一	小川 秀朗・喜多村 満洋	田坂 一馬・木村 規人	大島 絵里・松浦 希子	海老原 智子・河村 弘子	西谷 美咲・川上 深佳	高田 純加・井中 友紀子		
2017年	準優勝 高橋 昌之・佐藤 友紀	藤井 智・斎藤 至	門田 陽平・菊池 祐二	河合 真也・堀 俊彰	浜崎 佳代・内田 さくら	橋口 良子・宮沢 技水子	小川 貴美子・徳光 裕子	甲斐 仁美・野村 典子		
第34回	優勝 成毛 宏幸・高橋 大希	長江 信一・身 深徳	若松 順三・網田 陽平	遠藤 浩貴・河合 真也	大島 絵里・山根 月美	岩岡 麻里子・藤井 明美	佐藤 朋子・小川 直美	橋 喜子・池田 由美		
2018年	準優勝 藤岡 光輝・高橋 真一	鳥越 智博・関藤 友彦	安彦 昌博・松岡 良	徳毛 浩・平 嘉	谷末 香久野・浅胡 真衣	保田 亮子・松岡 桂子	占 部 芳美・杉原 万利子	高橋 由美・濱田 達子		
第35回	優勝 廣川 宏太・熊田 尚登	鈴木 俊一・安竹 祐輝	速藤 浩貴・河合 真也	森 潤一・蔵 内 威	西久 保絵里・松浦 玲子	今井 千鶴子・山本 晴美	川 野 美希・安竹 威	川野 美希・安竹 威		
2019年	準優勝 山本 伊吹・山本 健人	佐崎 克典・宇田 憲司	土屋 俊之・永 田 俊輔	植 井 水・尾 篤 司 大	濱 由 季・藤田 綾佳	西谷 美咲・川上 深佳	江島 真子・山部 倫江	唐 木 美 紅・横山 有来		



福山市長杯シダックス歴代勝者

No.1

大会	回数	男子A級	男子B級	男子C級	男子D級	女子A級	女子B級	女子C級	女子D級	男子35才以上	男子45才以上	男子55才以上
第1回	優勝	上本徳治	古川昌彦	戸田好信		落合寿子	子村上昌子				安藤昌実	
1985年	準優勝	原田好美	岡本吉生	佐藤充利		河野理恵	吉川ツヤ子				桐島岩夫	
第2回	優勝	原田好美	赤尾功制	川上和志		落合寿子					奥村光弘	小山和道
1986年	準優勝	中川恒雄	栗原昭二	宮沢裕二		河野理恵					安藤昌実	
第3回	優勝	上本徳治	藤井康司	三田弘		河野理恵	下川雅子	越迫道子	子		落合克隆	土肥靖弘
1987年	準優勝	原田好美	丸山謙二	榎井龍彦		佐藤ひろみ	村上樹英	吉原三枝	子		松浦弘訓	上田力
第4回	優勝	原田好美	猪原勝彦	池田茂良		河野理恵	枝広智子	中務和子		永長育治	奥村光弘	
1988年	準優勝	上本徳治	瀬尾庄司	小森猛郎		佐藤ひろみ	山田美和子	三浦由子		渡辺邦昭	藤昌実	
第5回	優勝	原田好美	宇津野達己	宮本享治		前田陽子	中野深雪	瀬尾弘子		永長育治	奥村光弘	
1989年	準優勝	上本徳治	松下誠	鶴田敬二		河野理恵	重政紀子	藤井美寿代		石井八洲男	安藤昌実	
第6回	優勝	上本徳治	村上学	柚木康男		河野理恵	下川和子	横地位久代		石井八洲男	渡辺邦昭	
1990年	準優勝	安達俊紀	土橋礼典	金本守人		村上美樹	神倉子	細谷並子		桑田伸二	奥田彰莊	
第7回	優勝	原田好美	川崎真史	渡辺悦二		村上美樹	西宏子	谷田部泰子		井上善広	奥田彰莊	
1991年	準優勝	中川恒雄	竹浪史郎	山根基史		前田真美	三宅初美	村上美津子		新谷敏朗	前田康之	
第8回	優勝	上本徳治	豊田裕之	岩下美隆		長谷川洋子	岡野里香	知子		三上克則	奥田彰莊	桐島岩夫
1992年	準優勝	原田好美	塚本章則	藤田仁志		村上美樹	小川信子	吉永浩子		浜中俊一	成田勝利	松浦弘訓
第9回	優勝	上本徳治	西鉄二	佐土英光		河野理恵	佐藤啓子	松岡弘美		新谷敏朗	横山勝	
1993年	準優勝	高尾秀一	甲斐俊浩	塚原弘二		神倉子	大月奈緒美	前原和美		平岩勝	渡辺邦昭	
第10回	優勝	上本徳治	中川宏司	徳克則		前田真美	岩崎妙子	高石里美		井上善広	佐藤和憲	馬越初也
1994年	準優勝	金島和司	国本政司	吉本陽一		河野理恵	吉井智美	渡辺千加子		伊藤秀樹	横山勝	松尾昭二
第11回	優勝	金島和司	末田英郎	田成敏也		前田真美	門田知代子	唐川聖子				
1995年	準優勝	上本徳治	小川哲郎	畑井也一		平知子	三原麻美	山地礼子				
第12回	優勝	金島和司	益崎真治	有牟健一		小島智子	尾後友規	磯川恵己子	子			
1996年	準優勝	上本徳治	砂川英樹	毛野啓治		河野理恵	寺田和子	井上直美	加			
第13回	優勝	金島和司	日野克徳	田信卓一		岩崎妙子	黒瀬美帆	土屋京子	子			
1997年	準優勝	上本徳治	吉村拓也	細玉羽木		佐藤啓子	石間伏裕子	三原たかえ	高田弘美			
第14回	優勝	原田好美	有木健一	藤剛利		長谷川洋子	井上直美	松山涼香	健野葉月			
1998年	準優勝	中川恒雄	松本康一	中田大博		真田美樹	市川直子	岡本とよ子	小林晁子			

## 福山市市長杯シングルス歴代勝者

大会	回数	男子A級	男子B級	男子C級	男子D級	女子A級	女子B級	女子C級	女子D級
第15回	優勝	上本徳治	東田秀也	赤瀬大心	梶井啓史	真田美樹	藤井純野	富保砂千子	江草千恵子
1999年	準優勝	金島和司	橋本富夫	小島正靖	豊田聖矢	河野理恵	磯川恵己子	小倉美奈子	金田朋子
第16回	優勝	原田好美	梶田洋輔	泉敏	佐藤淳一	河野理恵	角本悦子	山口有里絵	藤井陽子
2000年	準優勝	上本徳治	津研一	田中	寺岡照	真田美樹	田中雅子	川上絵里奈子	井上幸子
第17回	優勝	武田守徳	豊田聖矢	細井信宏	岩崎元	前田真美	檀上美加	竹田みどり	大峠美嘉
2001年	準優勝	上本徳治	奥田彰	小島正靖	藤井	池見廣枝	田中雅子	青山祐子	武田江里子
第18回	優勝	上本徳治	渡辺将弘	岩崎元	喜多村満洋	山口有里絵	中尾歩	虫明弘美	服部由希
2002年	準優勝	川崎真和	濱田信孝	岡寿宏	浮田豊	真田美樹	田中雅子	松尾智子	佐藤弥生
第19回	優勝	金島和司	岩崎元	小田浩司	小笹谷	山口有里絵	杉本尚子	室恵	藤田マサコ
2003年	準優勝	三宅直樹	佐藤清則	坂本純生	松本良	池見廣枝	佐藤ひとみ	西本りか子	藤井明美
第20回	優勝	上本徳治	田頭真二	青柳博	妹尾本	山口有里絵	藤井陽子	林沙紀	白子美佐子
2004年	準優勝	川崎真樹	堀江賢二郎	小笹康宏	吉木浩	室叔	吉田裕子	服部由希	大村典子
第21回	優勝	上本徳治	高橋昌之	藤川延昭	高橋小	室叔	石黒比奈子	服部由希	円福寺幸子
2005年	準優勝	岩崎元春	谷知宏	住吉正樹	四上	村上紗綾	武田江里子	加藤順子	中村直子
第22回	優勝	福本純	安達孝太郎	今脇将喜	若松	上原典子	立野華世	長谷井時代	藤井亜弥
2006年	準優勝	石和典	川瀬純	児玉昌三	延平健	吉原叔	端本てる子	橋本由美子	高橋泉
第23回	優勝	岡田宜之	成毛宏充	三好祐輝	藤大	吉原叔	羽田美和子	斎藤智子	谷本菜摘
2007年	準優勝	緒方慎一	江村雄樹	戸田好信	浜大	真田美樹	西谷雅貴	円福寺幸子	植田淳子
第24回	優勝	岡田宜之	近藤剛史	藤井智敏	上野木	岡田陽子	嶋井美奈子	谷本菜摘	後藤亜矢子
2008年	準優勝	成毛宏充	原田駿	村敏之	長山	見廣枝	大村典子	折戸友美	江田志野
第25回	優勝	尾園仁	細谷浩	枝成紀	尾吉	二條真実	妹尾真紀	小野紗輝	石川桐子
2009年	準優勝	金島和司	藤井智邦	孝崎	土太	西久保絵里	水上歩己	小笠原美加奈	中島麻菜美

## 福山市市長杯シングルス歴代勝者

※2011年よりA級の種目がオープンに名称変更しました

大会	回数	男子オープン	男子B級	男子C級	男子D級	女子オープン	女子B級	女子C級	女子D級
第26回	優勝	大嶋幸平	寺下治記	前田峻宏	端本春輝	西久保絵里	松岡沙生	石川桐子	林由加子
2010年	準優勝	青山裕	吉田浩之	若松順三	能津光太郎	眞田美樹	浜崎佳代	荒木絵里子	清水真貴子
第27回	優勝	森田洋輔	杉田和範	清水貴由	中村祐輝	眞田美樹	石川桐子	越智優果	廣瀬美紀
2011年	準優勝	藤岡光輝	三次浩平	古川和秋	高野啓二	石井悦子	氷上歩巳	近藤諒子	山口百合子
第28回	優勝	橘高凱	清水貴由	鈴村勇希	岡野英健	西久保絵里	江田志野	近藤諒子	谷末香久野
2012年	準優勝	佐藤友紀	山本峯廣	龍田啓史	鳥越智博	浜崎佳代	武田江里子	政木明日香	星野奈緒美
第29回	優勝	貝原佑哉	河合宣之	井龍信	大原進也	西久保絵里	赤木雅子	星野奈緒美	芝沼とも子
2013年	準優勝	緒方慎一	好賢	佐々木敦史	高久弘志	小林玲奈	谷末香久野	山内淑子	藤井明美
第30回	優勝	成毛宏光	吉田浩之	二宮章治	山田太郎	平田睦代	谷末香久野	芝沼とも子	竹縄梢
2014年	準優勝	橘高凱	富田博文	若松順三	橋本龍太郎	大濱由季	近藤諒子	熊田美奈子	松居士乃
第31回	優勝	山崎義孝	山田太郎	三浦直也	岡田一真	西久保絵里	細木美穂	松尾明子	野坂尚代
2015年	準優勝	成毛宏光	端本春輝	橋本龍太郎	高橋謙大	赤木雅子	坂麻菜美	竹縄梢	小川喜美子
第32回	優勝	山崎義孝	端本春輝	三好隼人	甲斐優希	小林玲奈	坂麻菜美	竹縄梢	芝伐麻里
2016年	準優勝	高橋大希	岡本貴心	喜多村満洋	遠藤浩貴	松井志乃	山田百合子	野坂尚代	堀井章恵
第33回	優勝	佐藤友紀	平濱昭	米澤紘平	山本岳史	岩田歩	橋口良子	芝伐麻理	上野裕香
2017年	準優勝	村駿	敏	三谷啓介	遠藤浩貴	大島絵里	大嶋清美	小川喜美子	河尾宏恵
第34回	優勝	廣川宏太	田邊佑将	阪本克弥	遠藤浩貴	大島絵里	芝伐麻理	坂井恭子	山根美智恵
2018年	準優勝	熊田尚登	安竹祐輝	山克弥	高須賀自然	岩田歩	堀井章恵	大本納子	高橋由美
第35回	優勝	成毛宏光	米澤紘平	藤浩貴	池上良一	西久保絵里	小川直美	小笠原みかな	今川美晴
2019年	準優勝	藤岡光輝	大嶋巧翔	山克弥	田中宏政	岩田歩	杉原万利子	後藤洋夢	加藤こころ