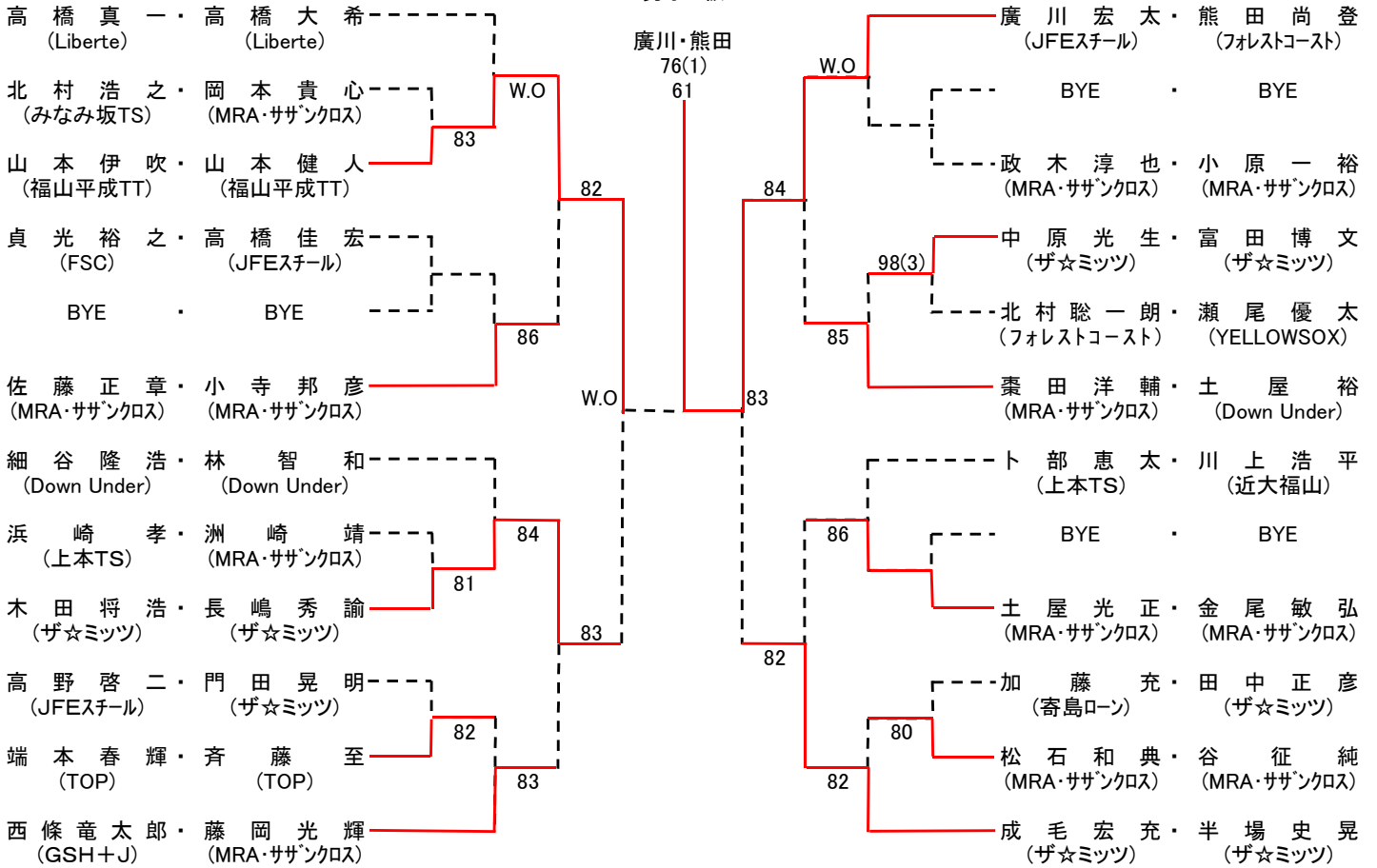


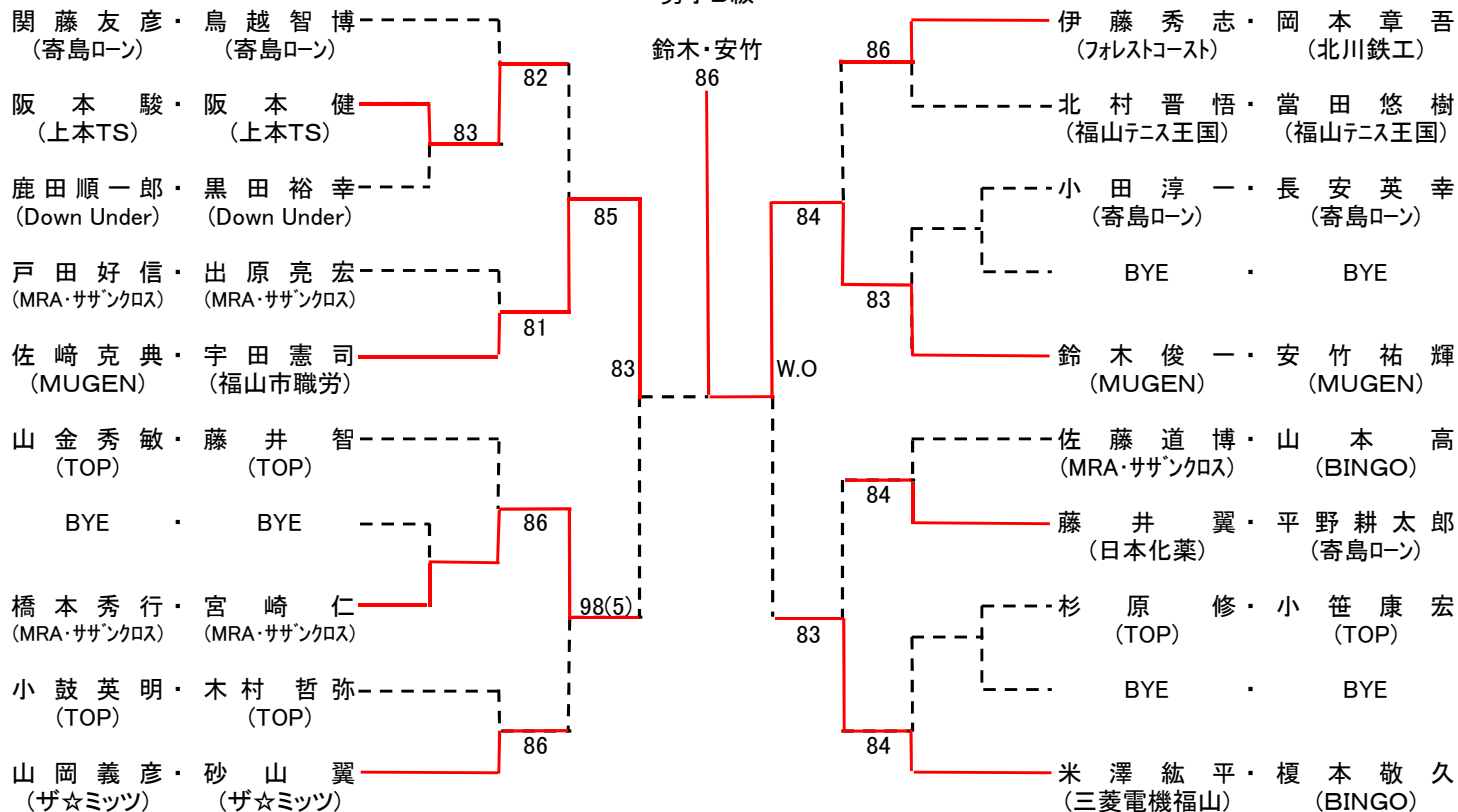
第35回 福山市長杯ダブルステニス大会
男子A級



シード: ①高橋(真):高橋(大)、②成毛・半場、③~④細谷・林、棗田・土屋(裕)、⑤~⑧西條・藤岡、廣川・熊田、佐藤・小寺、ト部・川上

会場:竹ヶ端テニスコート

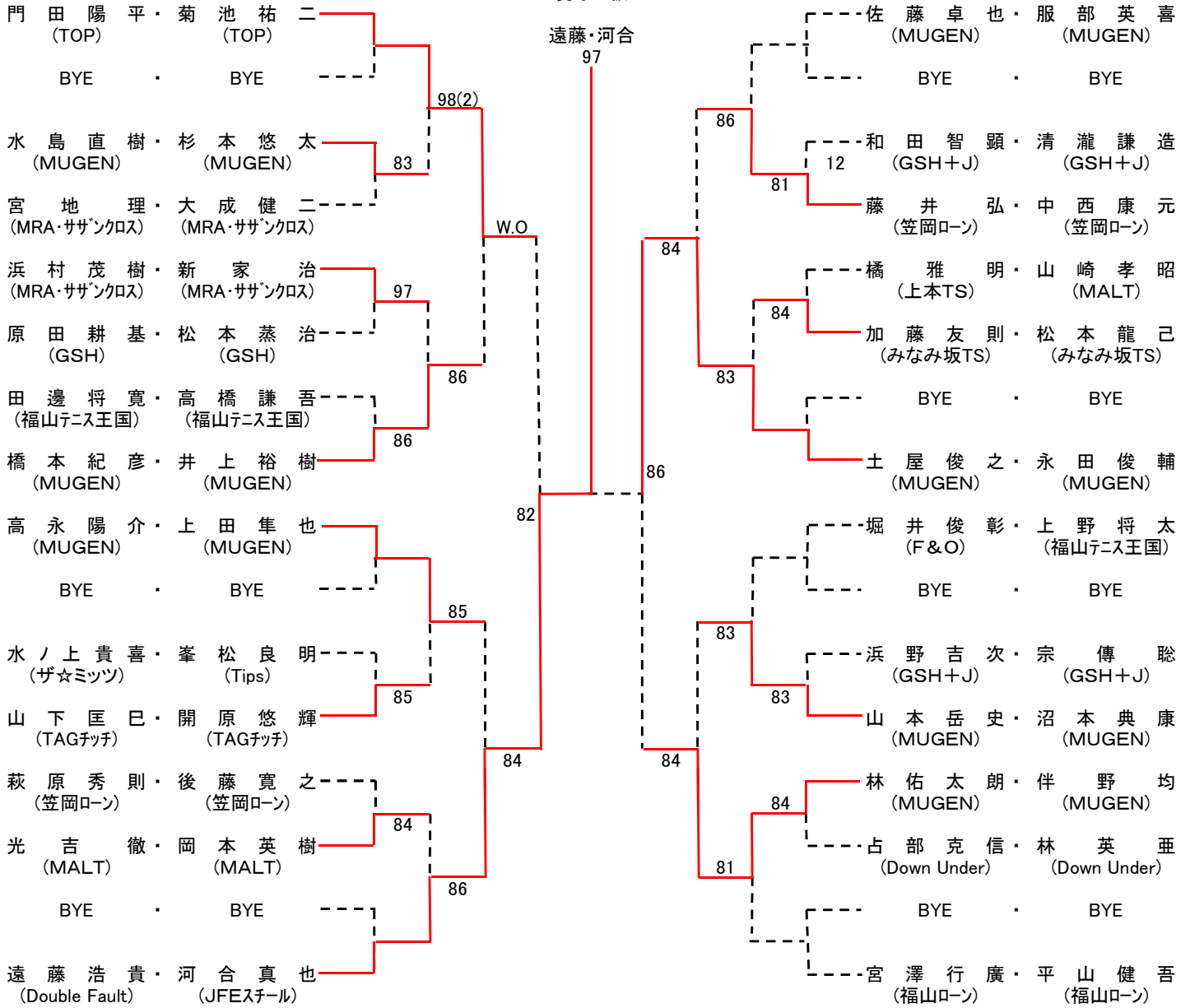
第35回 福山市長杯ダブルステニス大会
男子B級



シード: ①関藤・鳥越、②米澤・榎本、③～④山金・藤井、鈴木・安竹、⑤～⑧山岡・砂山、伊藤・岡本、佐崎・宇田、佐藤・山本

会場: 竹ヶ端テニスコート

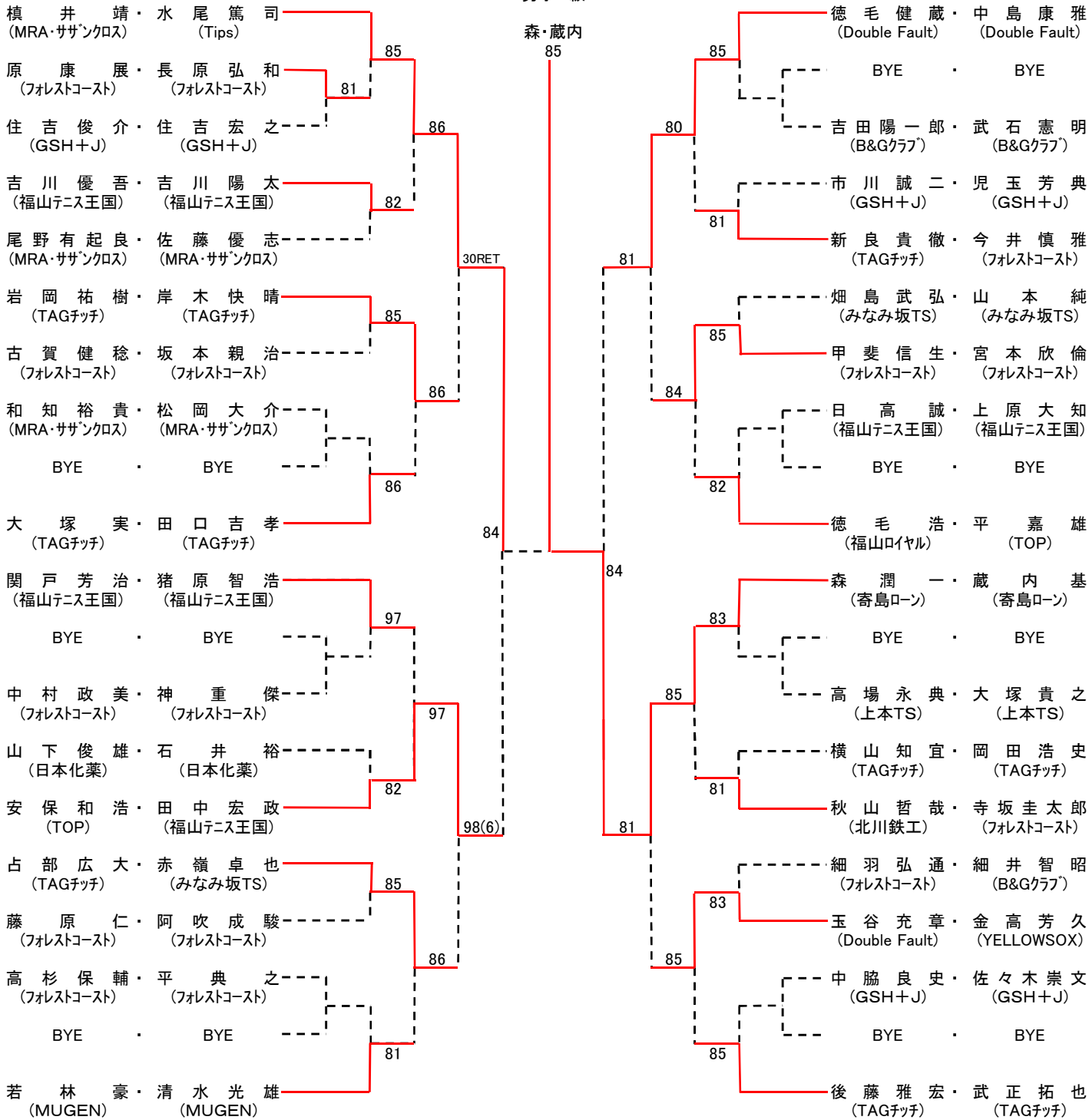
第35回 福山市長杯ダブルステニス大会
男子C級



シード: ①門田・菊池、②宮澤・平山、③～④高永・上田、土屋・永田、⑤～⑧遠藤・河合、佐藤・服部、橋本・井上、堀井・上野

会場: あぐりテニスコート

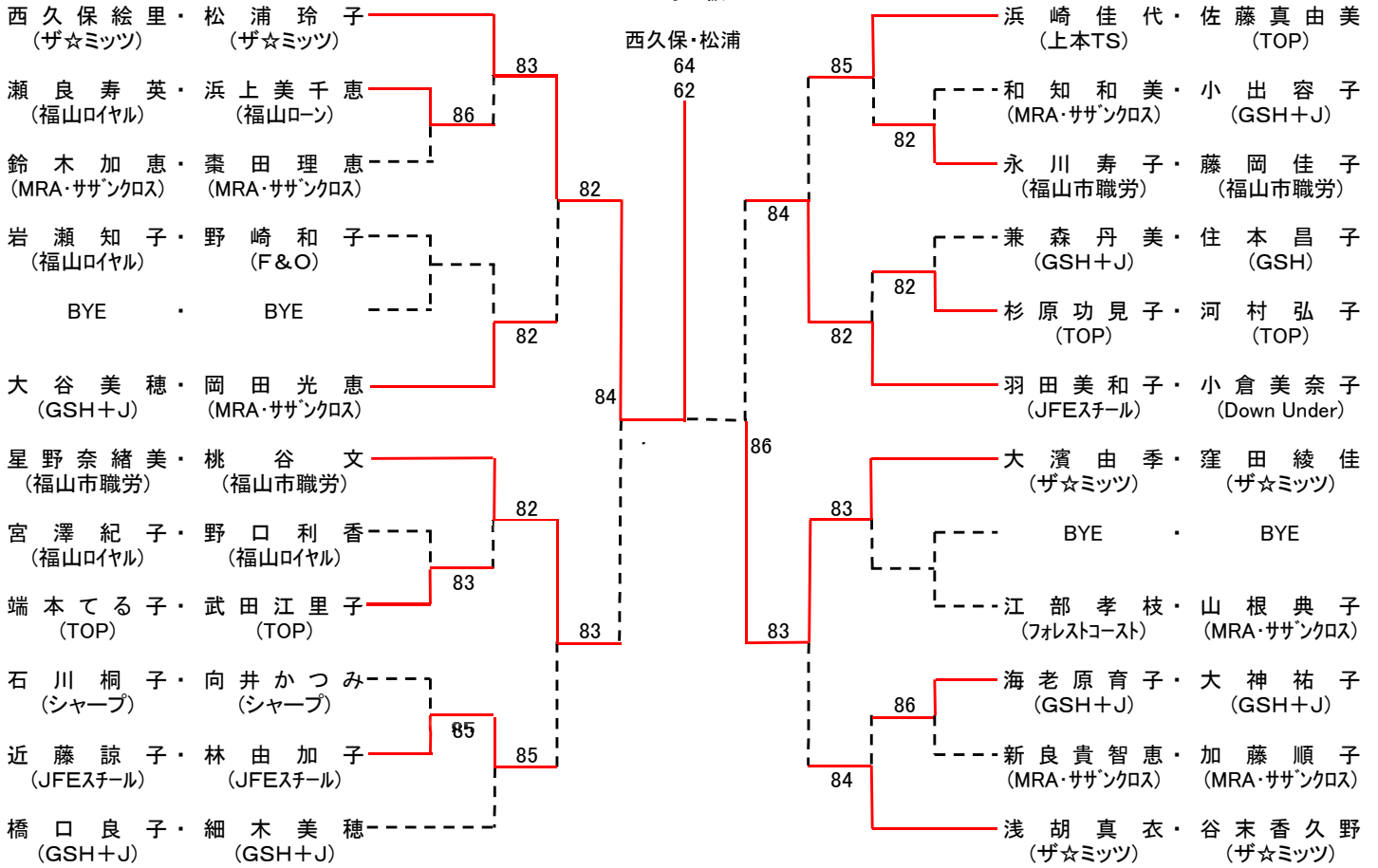
第35回 福山市長杯ダブルステニス大会
男子D級



シード: ①槇井・水尾、②後藤・武正、③～④徳毛(浩)・平、関戸・猪原、⑤～⑧徳毛(健)・中島、若林・清水、大塚・田口、森・蔵内
⑨～⑫岩岡・岸木、秋山・寺坂、占部・赤嶺、新良貴・今井、⑬安保・田中

会場: 竹ヶ端テニスコート

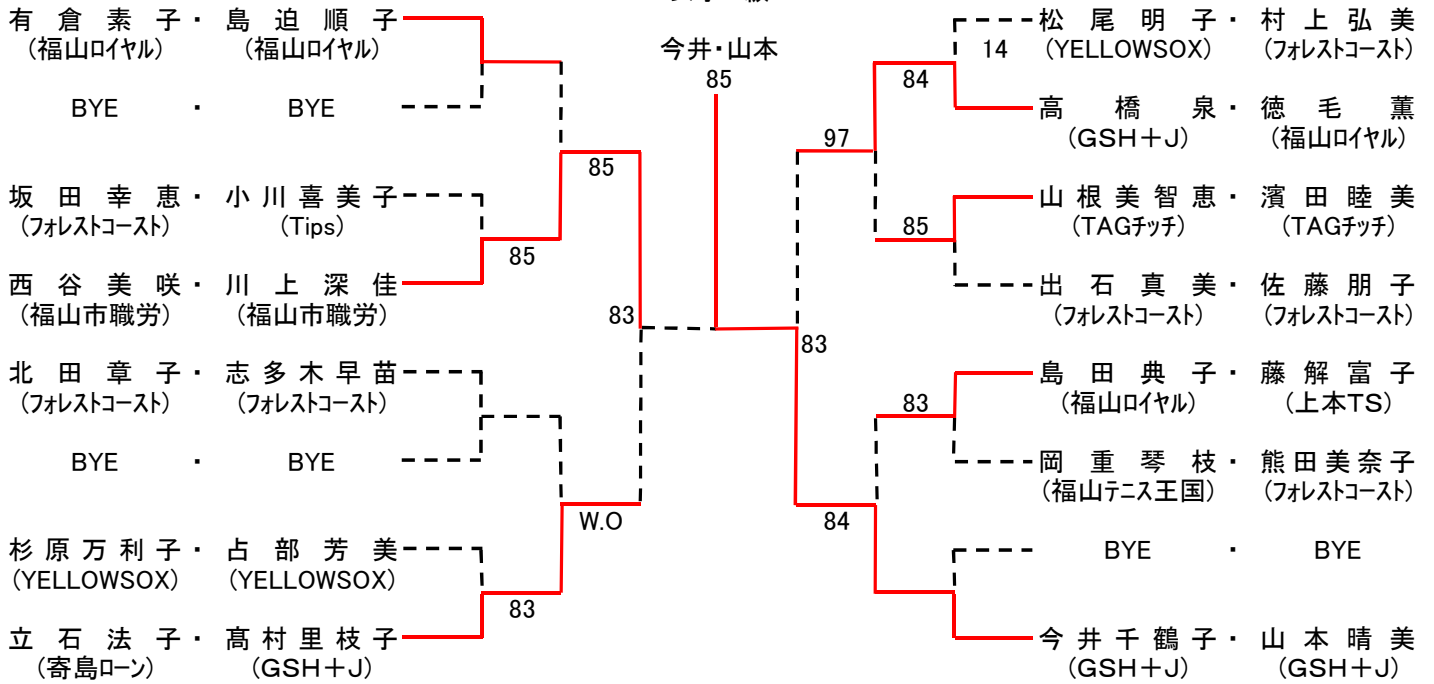
第35回 福山市長杯ダブルステニス大会
女子A級



シード: ①西久保・松浦、②浅胡・谷末、③～④羽田・小倉、星野・桃谷、⑤～⑧橋口・細木、浜崎・佐藤、大谷・岡田、大濱・窪田

会場: あぐりテニスコート

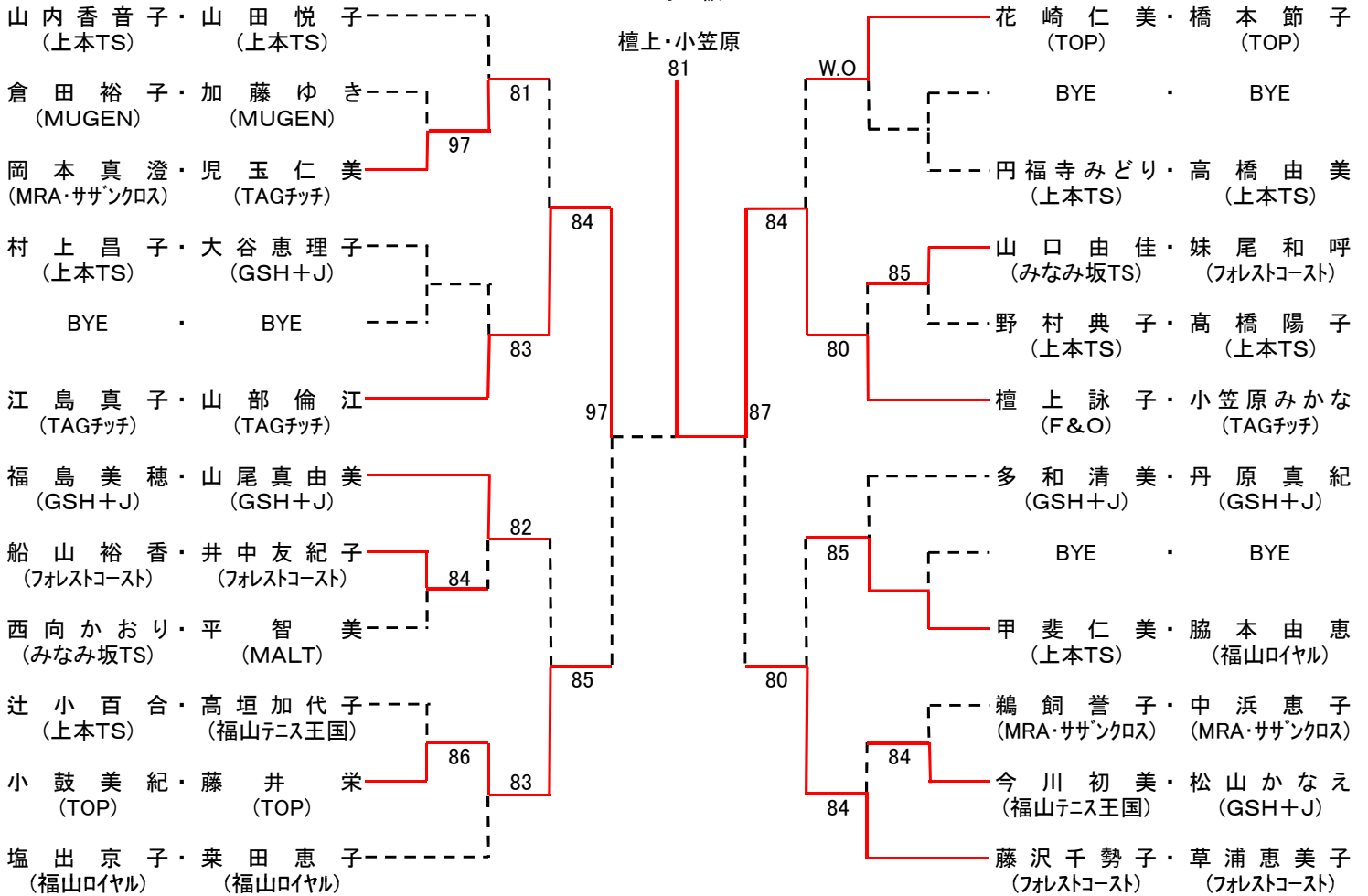
第35回 福山市長杯ダブルステニス大会
女子B級



シード:①~②有倉・島迫、今井・山本、③~④北田・志多木、出石・佐藤

会場:竹ヶ端テニスコート

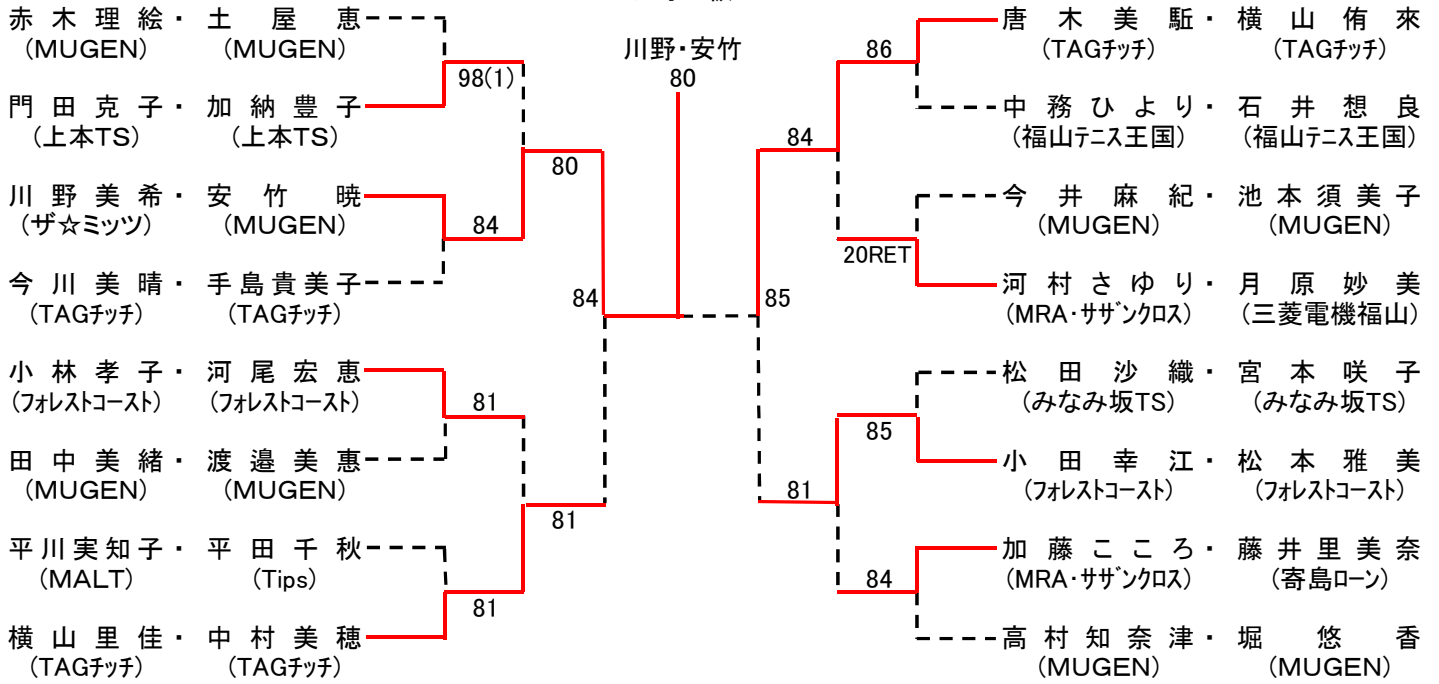
第35回 福山市長杯ダブルステニス大会
女子C級



シード: ①山内・山田、②藤沢・草浦、③～④檀上・小笠原、福島・山尾、⑤～⑦塩出・栗田、花崎・橋本、江島・山部

会場: 竹ヶ端テニスコート

第35回 福山市長杯ダブルステニス大会
女子D級



シード: ①赤木・土屋、②高村・堀

会場: あぐりテニスコート