

【大会注意事項】

1. 試合方法…… 男子A級・女子A級は決勝のみ3セットマッチ(6-6オール後は7ポイントタイブレーク)。「セットブレイク・ルール」を採用しますので注意して下さい。
その他の試合は全て8ゲームマッチ(8-8オール後は7ポイントタイブレーク)で行います。(但し、天候及びその他の状況等により変更して行う場合もあります)
福山市テニス協会「競技運営委員会細則」およびJTA「ルールブック」による。
試合前の練習はサービス4本のみとします。
第1ゲーム終了後は休息せず、すぐエンドを交代して第2ゲームを始める
2. 出席の届出…… 試合進行はオーダーオブプレイ表にて行います。原則として試合のコールは行いません。各自がオーダーオブプレイ表にて試合開始時間を予測して下さい。

福山市テニス協会競技運営委員会細則……大会参加選手の服装規定

プレーヤーは、清潔でプレーにふさわしいと認められたテニスウェアを着用しなければならない。
テニスウェアとは、男子の場合、シャツとショーツ、女子の場合、ワンピース又は、シャツとスカート又は ショーツとする。
テニス用でないTシャツ、ランニングシャツ、ランニングパンツ、ジーンズその他不適切なウェアは着用出来ない。
又ロゴの大きさも規制の対象となるので注意の事。
ウェアの適否は、「レフリー又は、会場責任者」が最終判断し、必要に応じて交換を指示する。
その他詳細は、「JTAテニスルールブック」による。

※本大会では、長いコンプレッションショーツの着用を「可」とします。

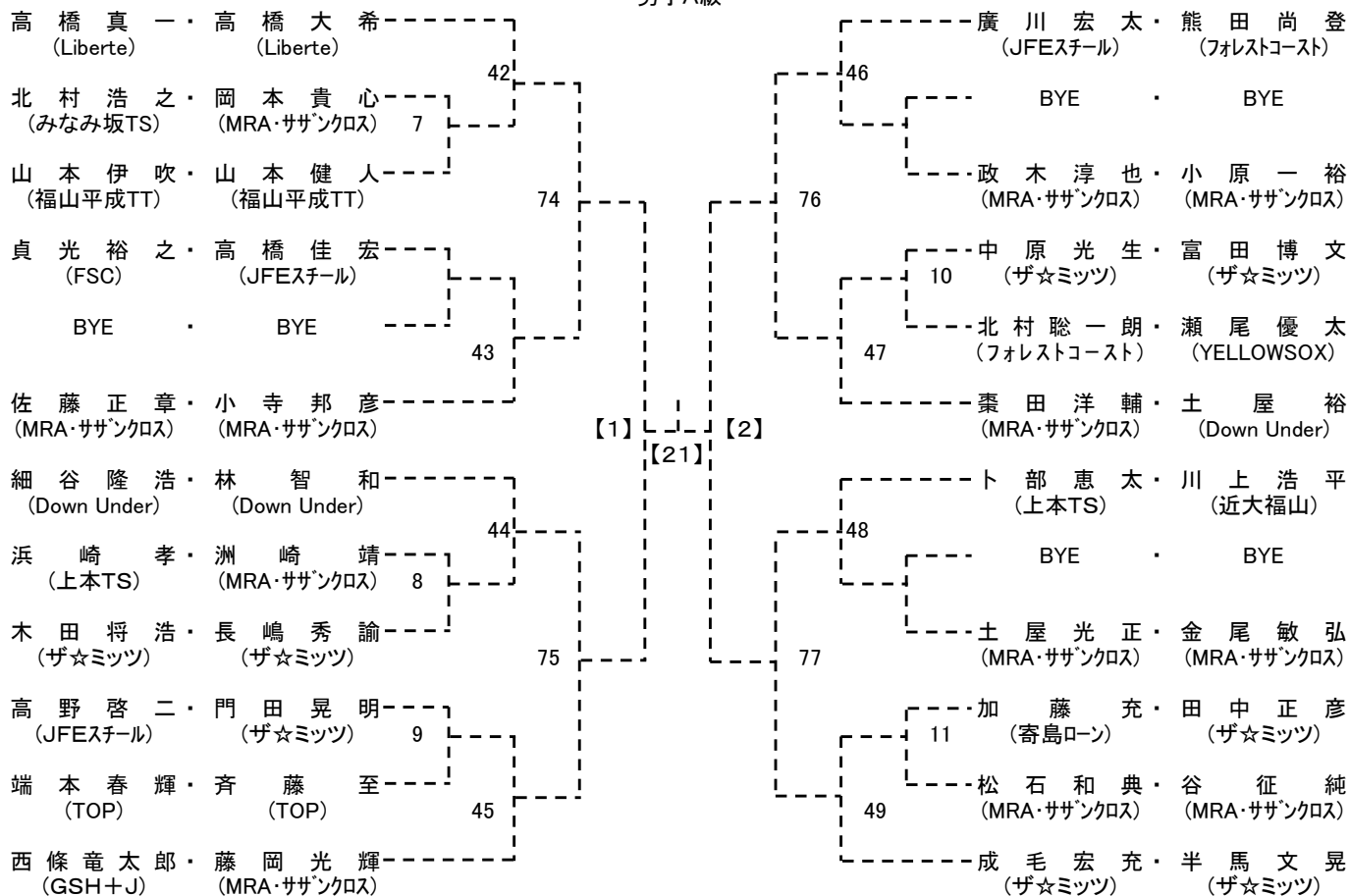
(大会によりますので、他大会では要確認)

3. 審判…… 試合は、全試合セルフジャッジを原則としますが、SCUがつく場合があります。
試合結果は勝者がボールと一緒に本部まで届けて下さい。
4. 使用球…… ダンロップフォート(セットボールは持帰不可です)。
5. 表彰…… 女子B級は2位まで、その他の種目は3位まで表彰します。
6. 雨天等の問い合わせについて
コートの集合を原則とします。次の日程、並びに試合開始予定時刻は現地へ集合して確認のこと。
福山市テニス協会への問い合わせ 電話 084-928-5011
但し、月曜日・木曜日・土曜日……14:00~17:00
大会当日(各会場へ)…… 8:30~
7. 参加者への注意事項について
○コートに入ったら必ず対戦相手の確認を行って下さい。
○試合中の発声について
試合中、対戦相手及び隣接コートの選手のプレーに、心理的支障を与える様な発声については倫理規定の適用を行う(自信を誇奮する為のものも含む)
1回目…警告 2回…1ポイント 3回…1ゲーム 4回…失格
○大会本部より参加者の皆様にコート整備等のお願いすることがありますが、よろしくお願ひします。
○大会参加者は、日頃から健康管理に留意し万全な健康状態で出場してください。競技する前はストレッチ運動など準備運動を十分に行うとともに、運動終了後は整理運動を行ってください。
○大会当日、急に体調が悪くなった場合は無理をして出場しないでください。
○競技中に体調が悪化した場合は、無理をせずリタイアしてください。状態によっては医療機関で受診して下さい。

— お 願 い —

持参した弁当、ドリンク類の空き容器は会場に捨てるが出来ません。
各自必ず持ち帰ること！

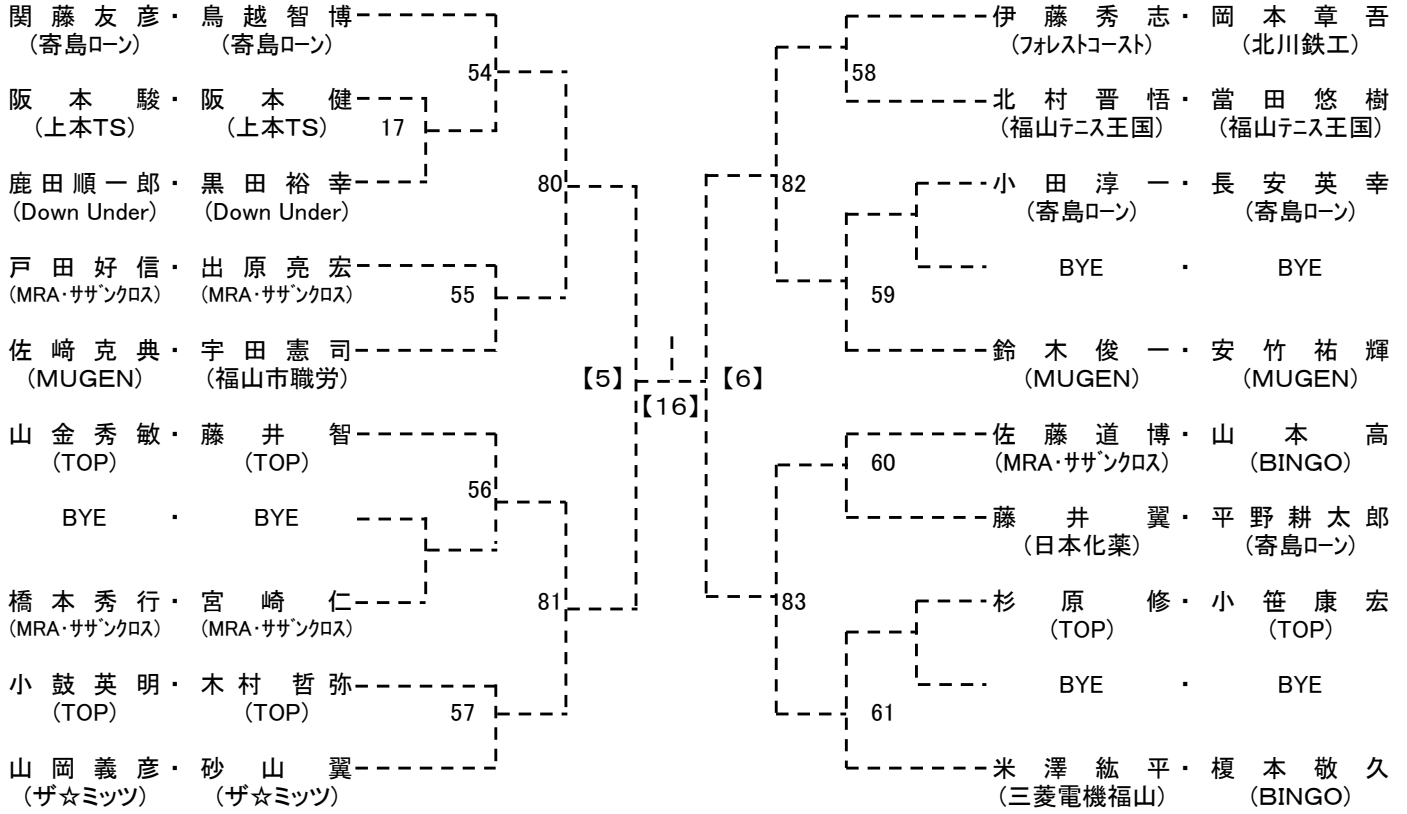
第35回 福山市長杯ダブルステニス大会
男子A級



シード: ①高橋(真):高橋(大)、②成毛・半馬、③~④細谷・林、榎田・土屋(裕)、⑤~⑧西條・藤岡、廣川・熊田、佐藤・小寺、ト部・川上

会場:竹ヶ端テニスコート

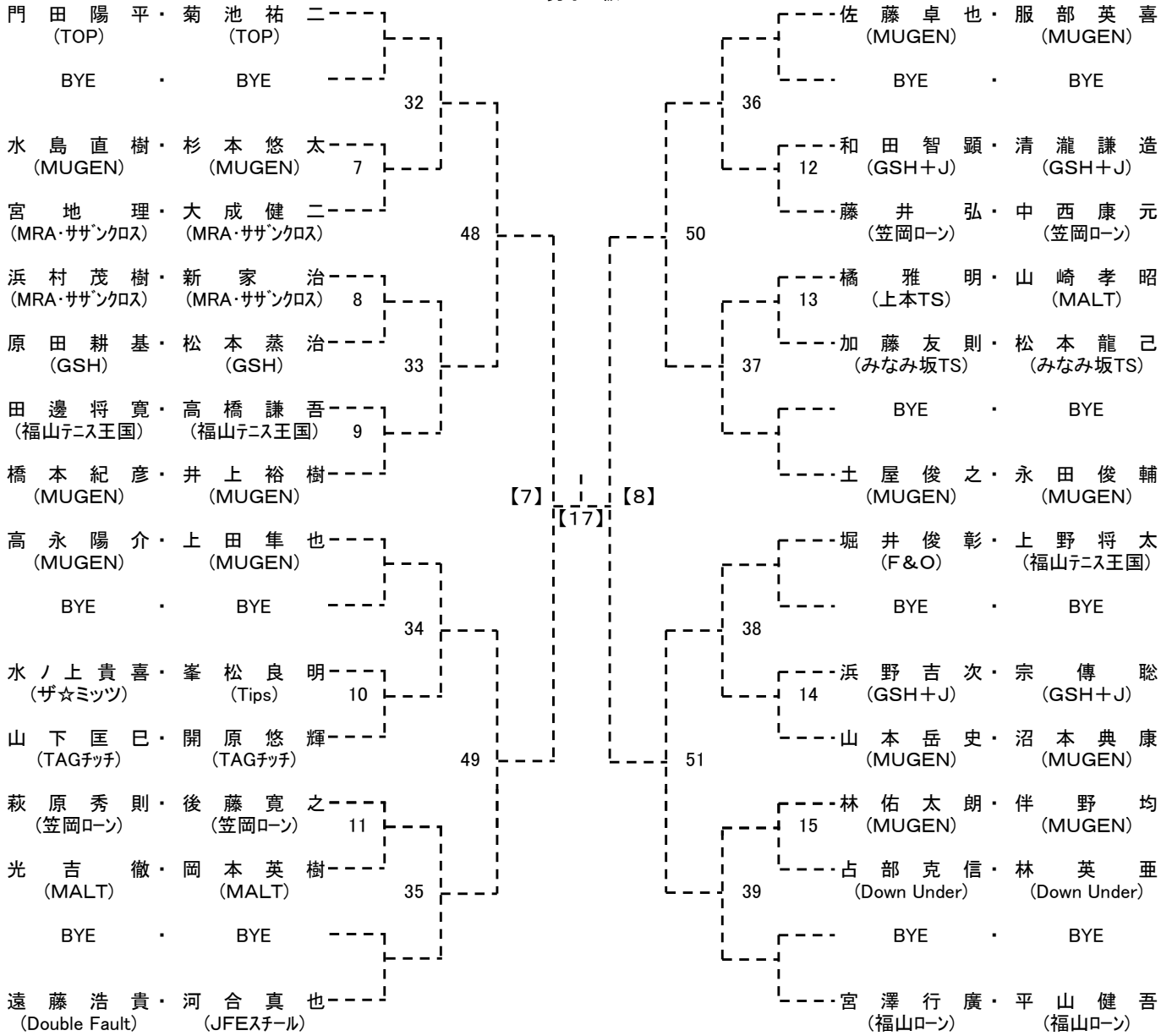
第35回 福山市長杯ダブルステニス大会
男子B級



シード: ①関藤・鳥越、②米澤・榎本、③～④山金・藤井、鈴木・安竹、⑤～⑧山岡・砂山、伊藤・岡本、佐崎・宇田、佐藤・山本

会場: 竹ヶ端テニスコート

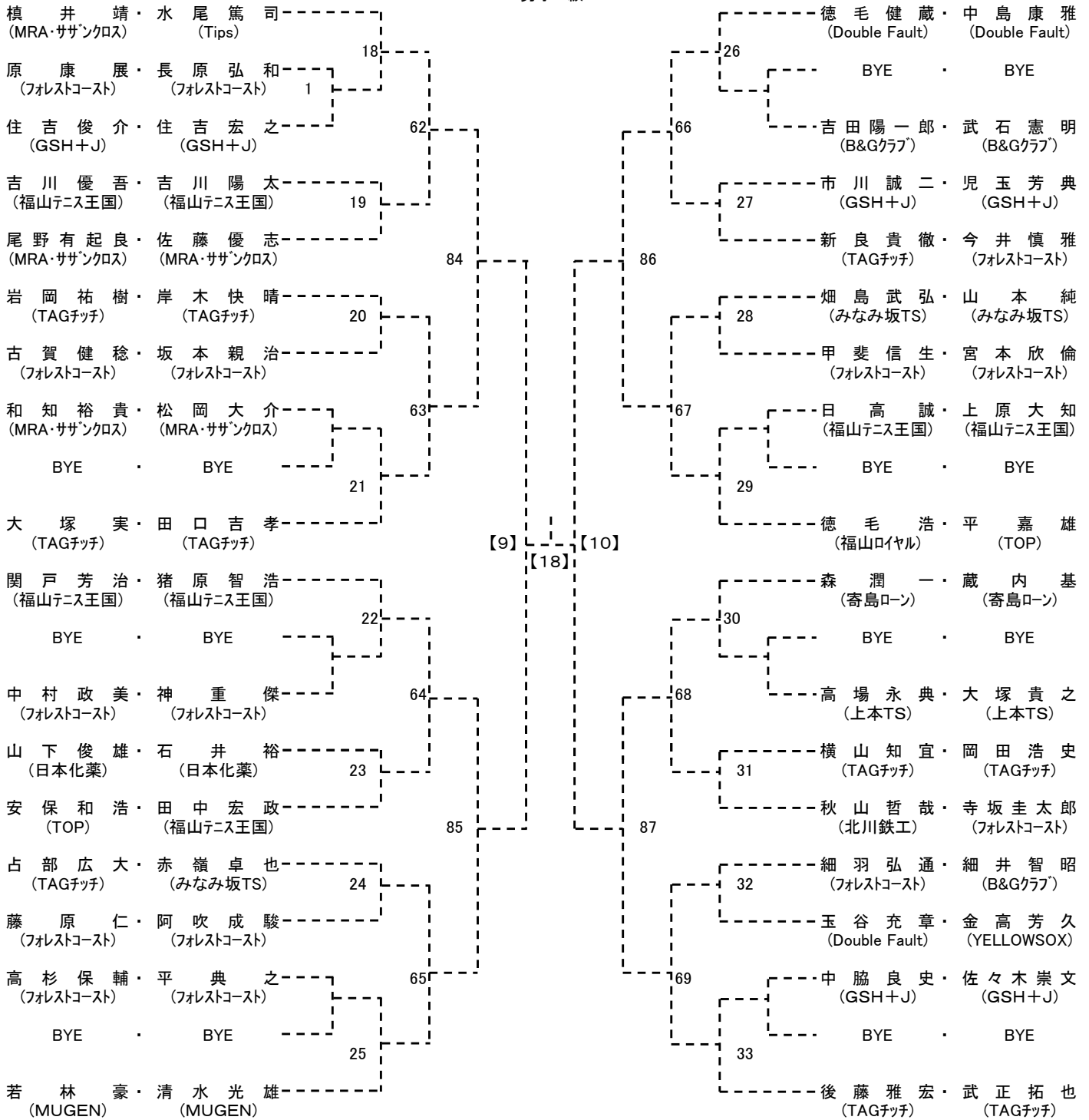
第35回 福山市長杯ダブルステニス大会
男子C級



シード: ①門田・菊池、②宮澤・平山、③～④高永・上田、土屋・永田、⑤～⑧遠藤・河合、佐藤・服部、橋本・井上、堀井・上野

会場: あぐりテニスコート

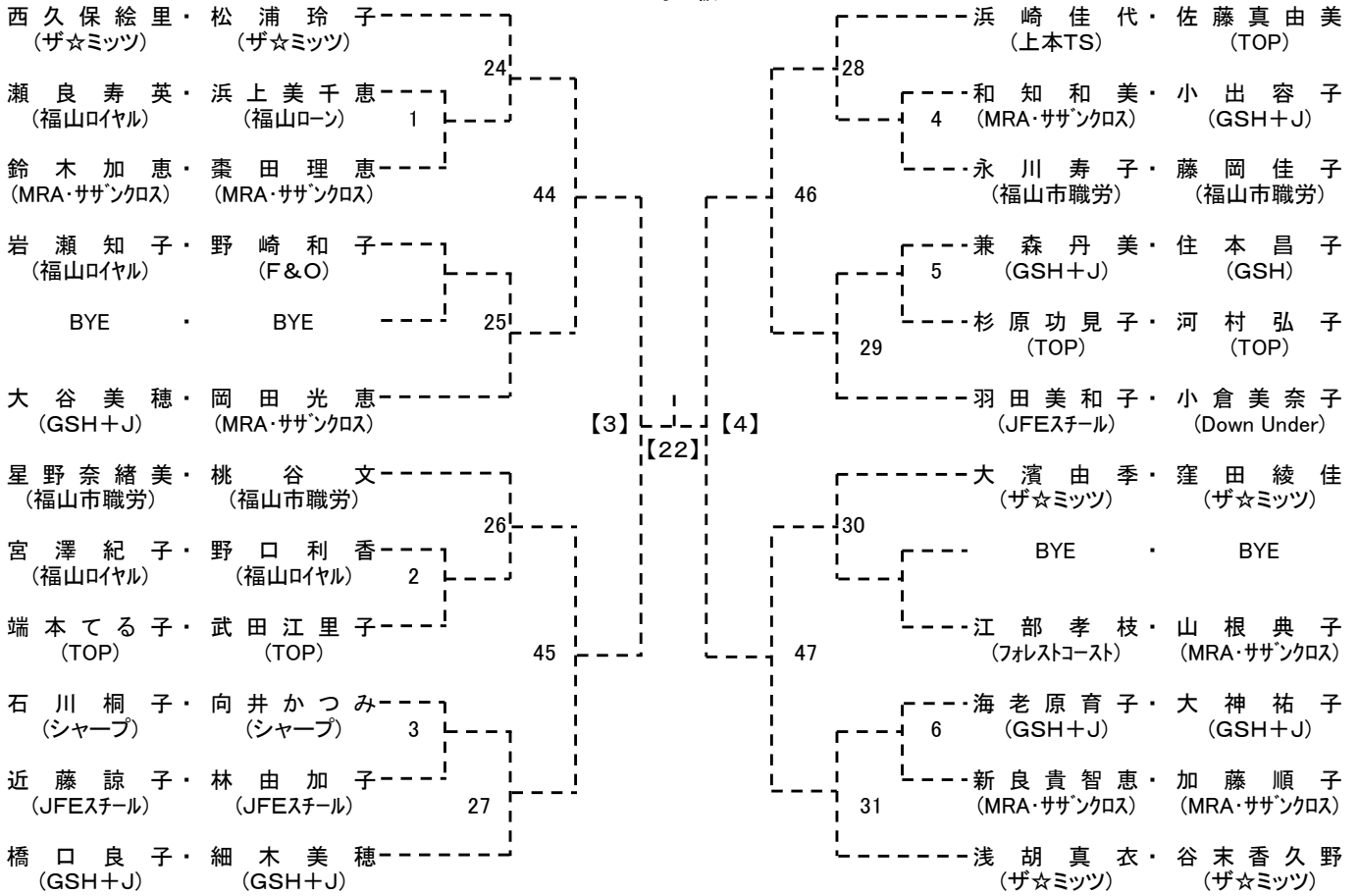
第35回 福山市長杯ダブルステニス大会
男子D級



シード: ①榎井・水尾、②後藤・武正、③～④徳毛(浩)・平、関戸・猪原、⑤～⑧徳毛(健)・中島、若林・清水、大塚・田口、森・蔵内
⑨～⑱岩岡・岸木、秋山・寺坂、占部・赤嶺、新良貴・今井、⑲安保・田中

会場: 竹ヶ端テニスコート

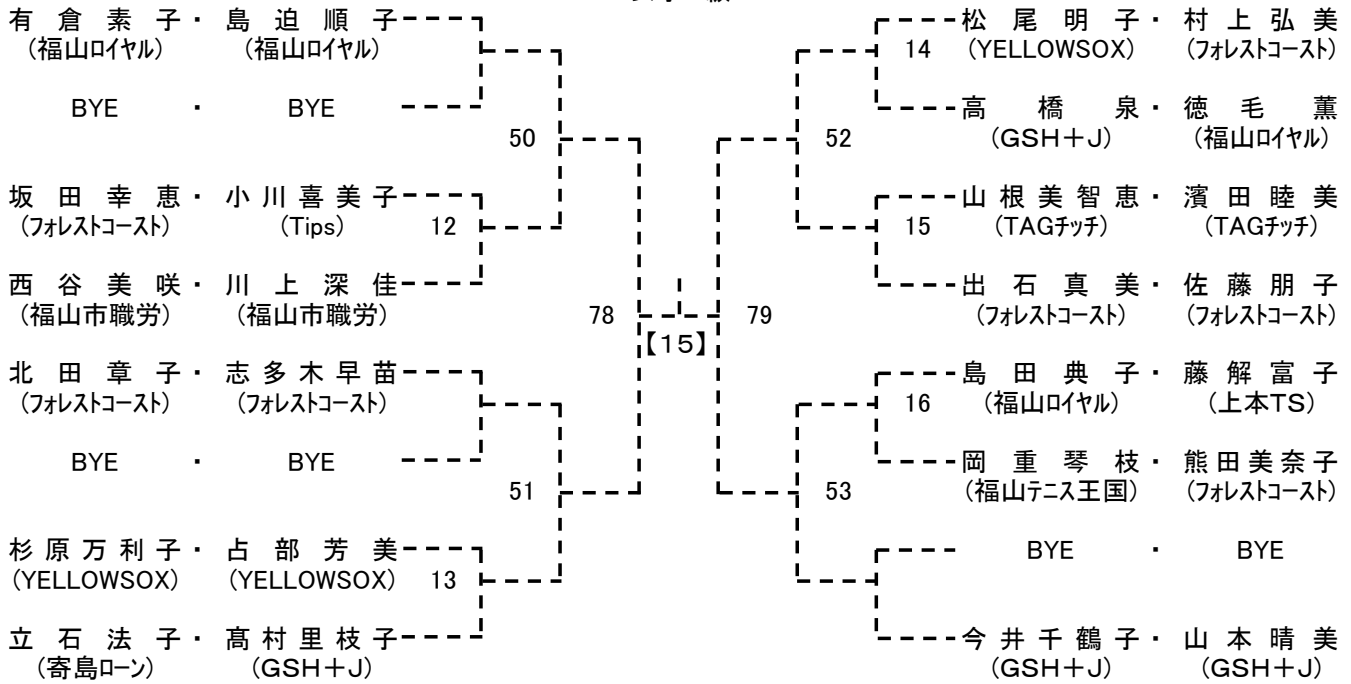
第35回 福山市長杯ダブルステニス大会
女子A級



シード: ①西久保・松浦、②浅胡・谷末、③～④羽田・小倉、星野・桃谷、⑤～⑧橋口・細木、浜崎・佐藤、大谷・岡田、大濱・窪田

会場: あぐりテニスコート

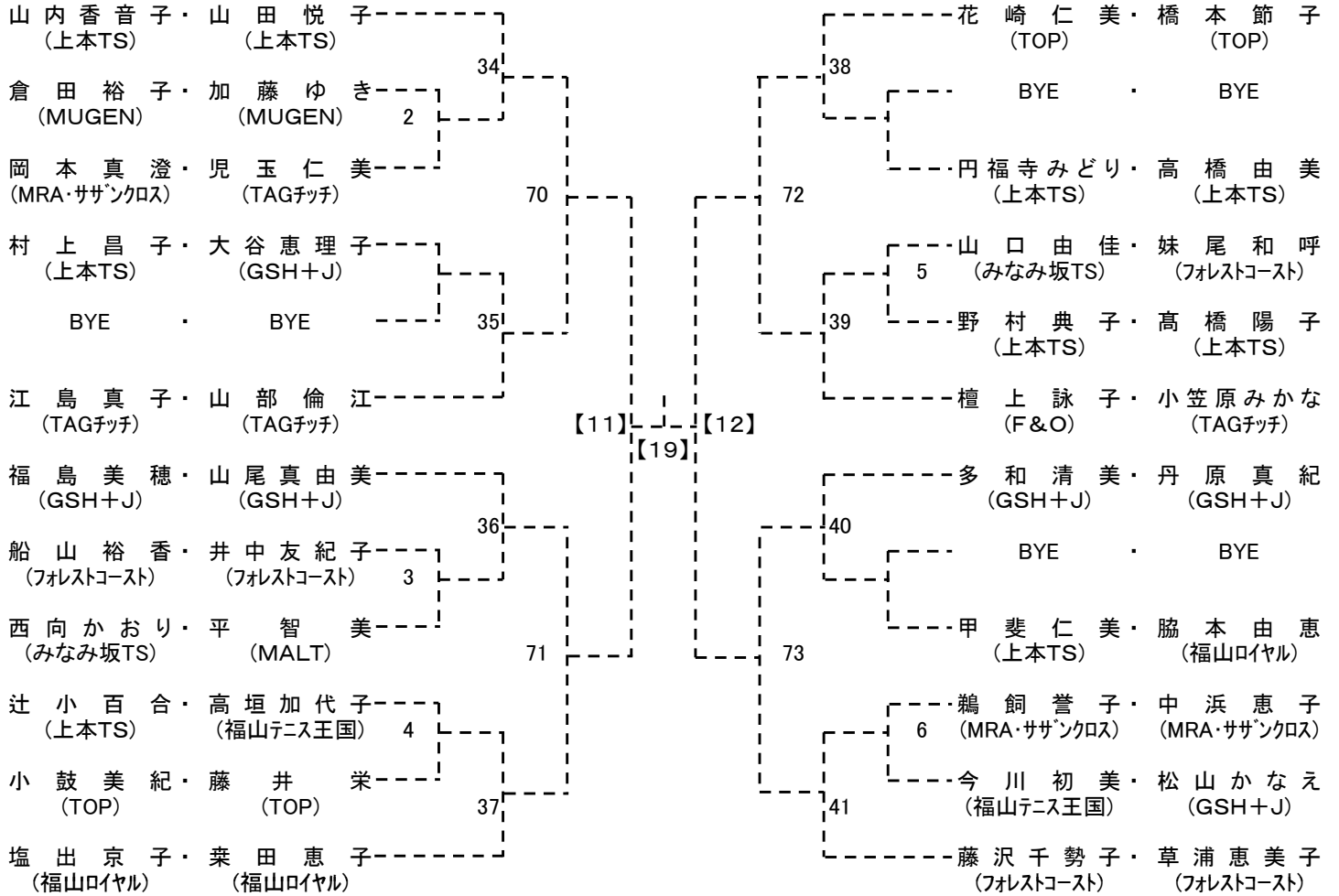
第35回 福山市長杯ダブルステニス大会
女子B級



シード: ①~②有倉・島迫、今井・山本、③~④北田・志多木、出石・佐藤

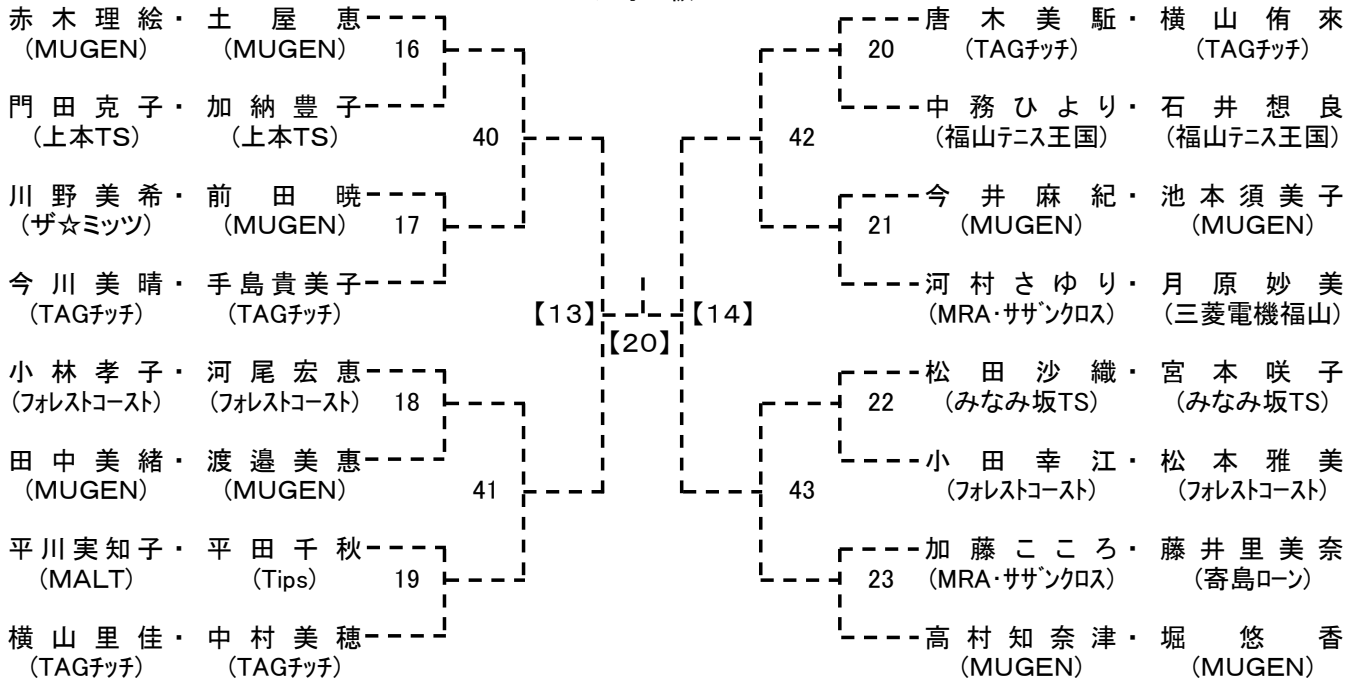
会場: 竹ヶ端テニスコート

第35回 福山市長杯ダブルステニス大会
女子C級



会場：竹ヶ端テニスコート

第35回 福山市長杯ダブルステニス大会
女子D級



シード: ①赤木・土屋、②高村・堀

会場: あぐりテニスコート