

# 第35回福山市長杯シングルステニス大会(仮ドロー)

- 【主 催】 福山市テニス協会  
 【後 援】 福山市・(公財)福山市スポーツ協会  
 【日 時】 2019年9月29日(日)・10月13日(日) 予備日 10月20日(日)  
 【大会会長】 宇田 伸  
 【レフェリー】 千田 彰子  
 【ア・レフェリー】 中川 泉  
 【スタッフ】 近藤栄達・藤井 翼・阿佐栄治・塚原弘二・大元啓司  
 【大会会場】 **※当日朝の試合開始前、コート使用はできません。**  
 1日目

大会会場	種 目	日 程	会場責任者	運営スタッフ
びんご運動公園 TEL 090-7590-0283	男子オープン	ベスト4まで	近藤 栄達 (BINGO)	塚原弘二(シャープ) 藤井 翼(日本化薬) 阿佐栄治(上本TS) 西谷美咲(福山市職労)
	男子B級	ベスト4まで		
	女子オープン	準決勝まで		
	女子B級	準決勝まで		
竹ヶ端運動公園 TEL 090-7590-0282	男子D級	ベスト8まで	中川 泉 (GSH)	大元啓司(YELLOWSOX) 玉谷充章(Double Fault)
長者原テニスコート TEL 090-7590-0283	男子C級	ベスト4まで	平 智美 (MALT)	吉永大輔(上本TS) 後藤寛之(笠岡ローン)
日本化薬テニスコート TEL 090-7590-0281	女子C級	ベスト4まで	中原 光生 (ザ☆ミッツ)	中浜恵子(MRA・ササンクロス)
	女子D級	ベスト4まで		

- ※初日(9/29日)雨天の場合でも男子オープン・女子オープンの試合は、びんご運動公園インドコートで行います。  
 ※初日(9/29日)雨天で10/13日に順延の場合、男子B級・女子B級は竹ヶ端運動公園に変更になります。  
 試合予定時間も変更になりますのでホームページに掲載します(10/13日備後運動公園使用不可のため)  
 ※試合当日棄権される場合、B級・C級・D級の方は大会会場までご連絡下さい。  
 又、男女オープン種目の方は必ず大会会場及びFAX(084-944-3553)での連絡をお願いします。

2日目……竹ヶ端運動公園コート(TEL090-7590-0282)にて決勝まで行います。

【試合予定時間】 **※各会場、試合予定時間20分前までに受付を済ませて下さい。**  
 (1日目)

会 場	びんご運動公園コート		竹ヶ端コート	長者原コート	日化コート
使用面数	4面	8面	8面	6面	5面
種目	男子オープン	男子B級 女子オープン 女子B級	男子D級	男子C級	女子C級 女子D級
時間					
9:00	1~8	1~16	1~16	1~12	1~10
10:00	9~12	17~24	17~24	13~18	11~15
10:45	13~16	25~32	25~32	19~	16~20
11:30	17~	33~	33~40		21~25
12:15			41~		26~

(2日目)

会 場	竹ヶ端コート
使用面数	8面
種目	全種目
時間	
9:00	【1】~【12】
9:45	【13】~

◎ 大会無届け欠場者へのペナルティーについて  
 無届け欠場を年間2回行った場合は、1年間福山市テニス協会  
 主催の大会には出場出来ません

## 【大会注意事項】

1. 試合方法…… 男子オープン・女子オープンは決勝のみ3セットマッチ(6-6後は7ポイントタイブレーク)。その他の試合は8ゲームプロセット(8-8後7ポイントタイブレーク)で行います。(但し、天候及びその他の状況等により変更して行う場合もあります) 福山市テニス協会「競技運営委員会細則」およびJTA「ルールブック」による。1ゲーム終了後はベンチに座らず、エンドを交代して下さい。3セットマッチの試合では「セットブレイク・ルール」を採用します。試合前の練習はサービス4本のみとします。
2. 出席の届出…… 試合予定時間の20分前に、ゲームが出来る服装で出席を届けて下さい。試合進行はオーダーオブプレイ表にて行います。原則として試合のコールは行いません。各自がオーダーオブプレイ表にて試合開始時間を予測して下さい。

### 福山市テニス協会競技運営委員会細則……大会参加選手の服装規定

プレーヤーは、清潔でプレーにふさわしいと認められたテニスウェアを着用しなければならない。テニスウェアとは、男子の場合、シャツとショーツ、女子の場合、ワンピース又は、シャツとスカート又は ショーツとする。テニス用でないシャツ、ランニングシャツ、ランニングパンツ、ジーンズその他不適切なウェアは着用出来ない。又ロゴの大きさも規制の対象となるので注意の事。ウェアの適否は、「レフリー又は、会場責任者」が最終判断し、必要に応じて交換を指示する。

**※本大会では、長いコンプレッションショーツの着用を「可」とします。**

**(大会によりますので、他大会では要確認)**

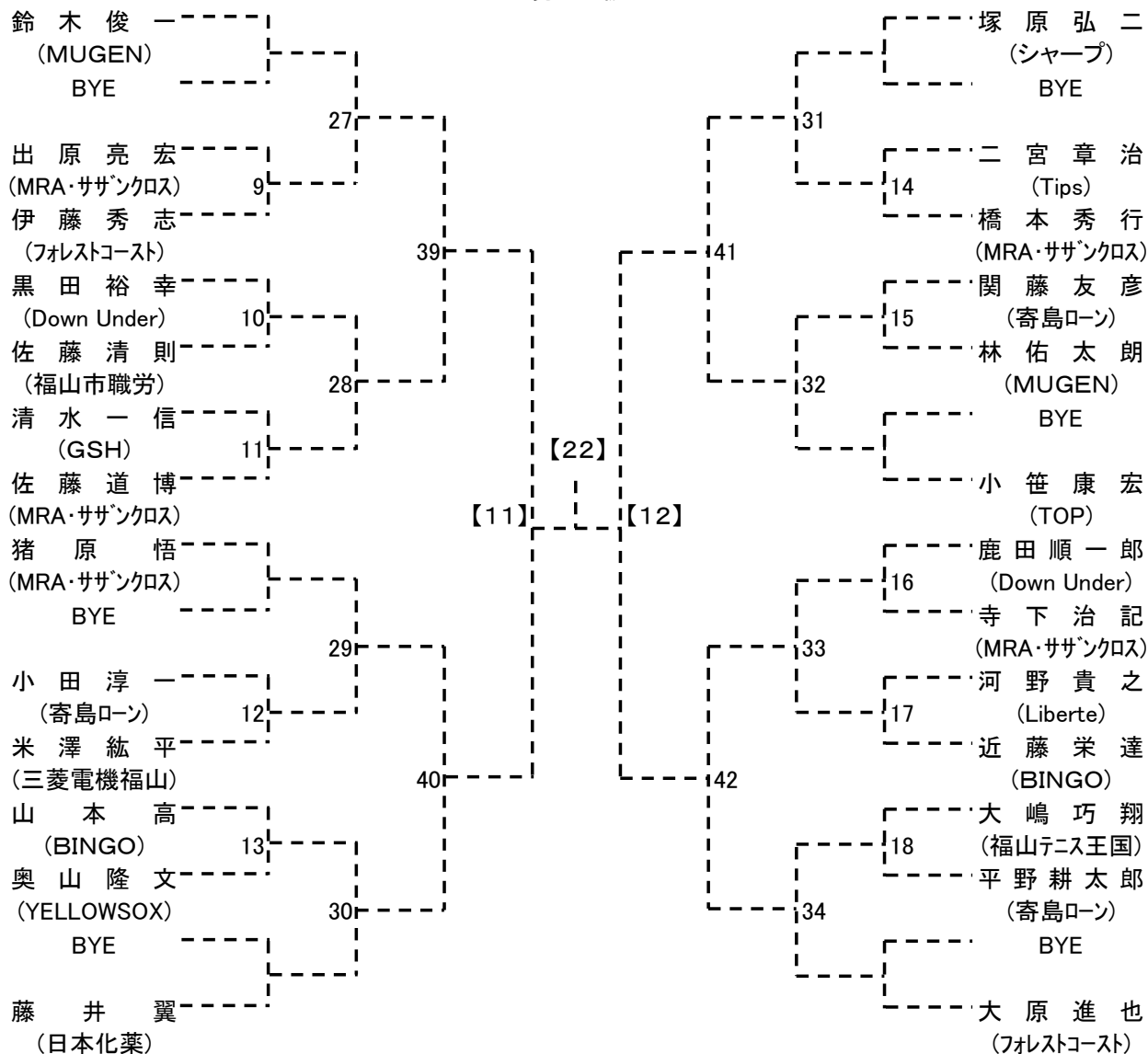
3. 審判…… 試合は、全試合セルフジャッジを原則としますが、SCUがつく場合があります。試合結果は勝者がボールと一緒に本部まで届けて下さい。フットフォルトの場合、運営スタッフがオーバールールすることがあります。各コート問題が生じた場合、運営スタッフを呼ぶことは可能ですが、相手選手に伝えて呼んで下さい。
4. 使用球…… ダンロップフォート(セットボールは持帰不可です)。
5. 表彰…… 女子B級は2位まで、その他の種目、3位まで表彰します。
6. 雨天等の問い合わせについて  
コート集合を原則とします。次の日程、並びに試合開始予定時刻は現地へ集合して確認のこと。  
福山市テニス協会への問い合わせ 電話 084-928-5011  
但し、月曜日・木曜日・土曜日……14:00~17:00  
大会当日(各会場へ)…… 8:30~
7. 参加者への注意事項について
  - コートに入ったら必ず対戦相手の確認を行って下さい。
  - 試合中の発声について  
試合中、対戦相手及び隣接コートの選手のプレーに、心理的支障を与える様な発声については倫理規定の適用を行う(自信を誇奮する為のものも含む)  
1回目…警告 2回…1ポイント 3回…1ゲーム 4回…失格
  - 大会本部より参加者の皆様にコート整備等のお願いすることがありますが、よろしくお願ひします。
  - 大会参加者は、日頃から健康管理に留意し万全な健康状態で出場してください。競技する前はストレッチ運動など準備運動を十分に行うとともに、運動終了後は整理運動を行ってください。
  - 大会当日、急に体調が悪くなった場合は無理をして出場しないでください。
  - 競技中に体調が悪化した場合は、無理をせずリタイアしてください。状態によっては医療機関で受診して下さい。
  - 試合当日は駐車場の混雑が予想されます。出来る限り乗り合わせ等の協力をお願いします。駐車場は決められた場所のみ使用して下さい。マナーを守って駐車して下さい。
8. その他
  - ①シードについて…シードはJTAのシードの取り方に添って実施しています。  
男女オープンはJTAランキング、2019年8月27日(第35週付)にて決定しています。

-- お 願 い --

持参した弁当、ドリンク類の空き容器は会場に捨てるが出来ません。  
各自必ず持ち帰って下さい!

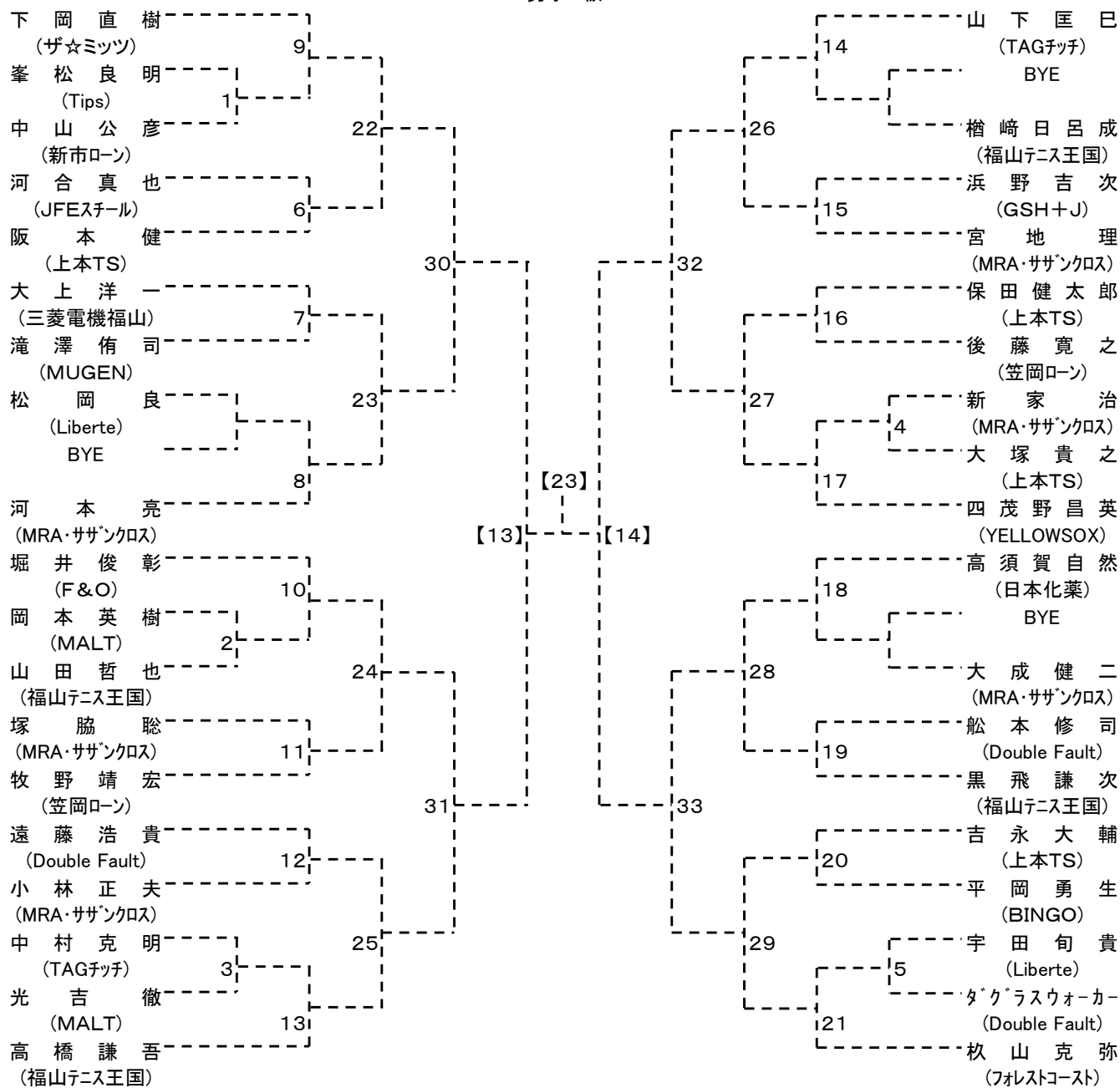


第35回 福山市長杯シングルステニス大会  
男子B級



会場:びんご運動公園テニスコート

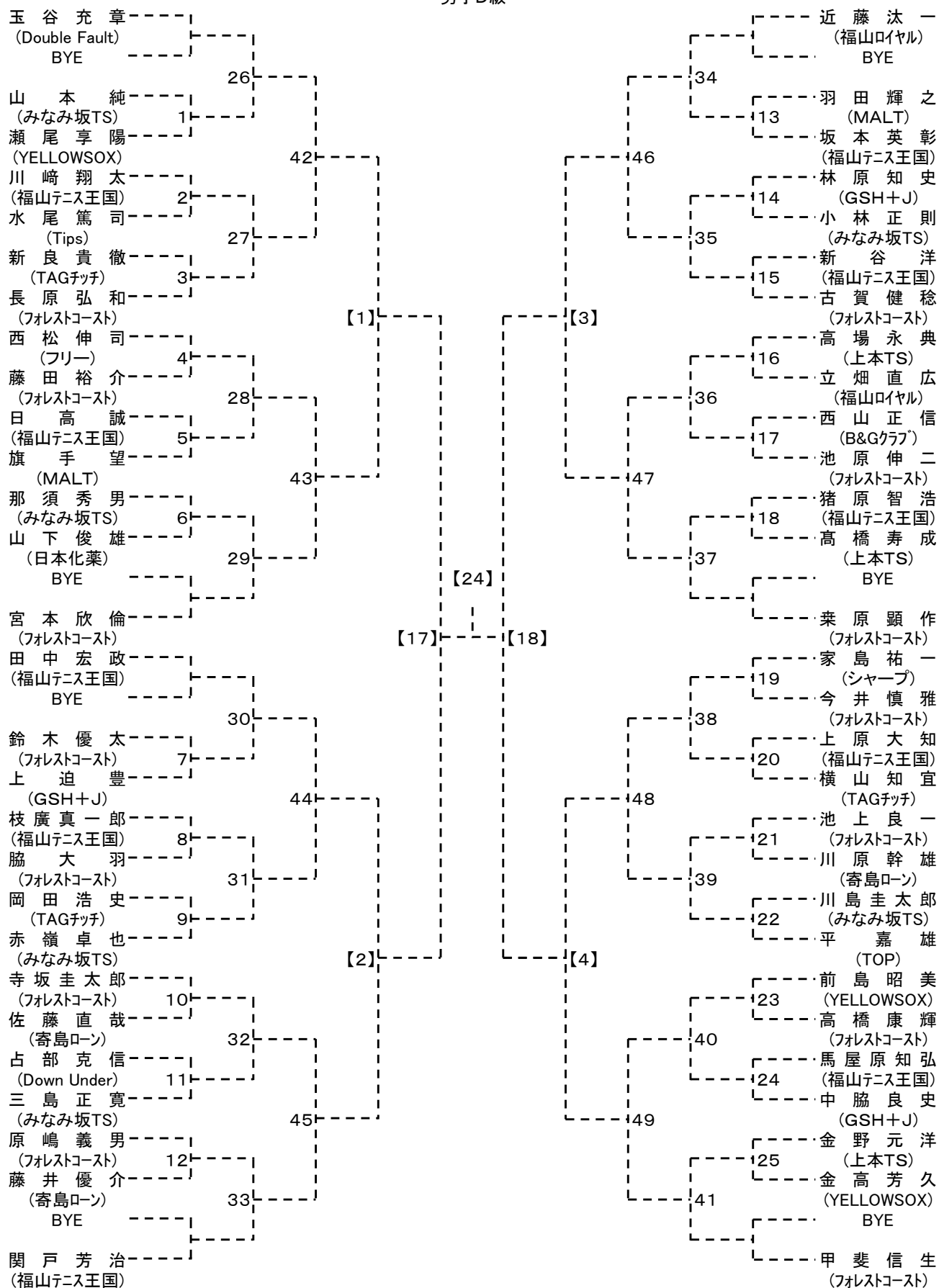
第35回 福山市長杯シングルステニス大会  
男子C級



シード: ①下岡、②杵山、③四茂野、④堀井・山下、⑥高橋、⑦河本・高須賀

**会場: 長者原テニスコート**

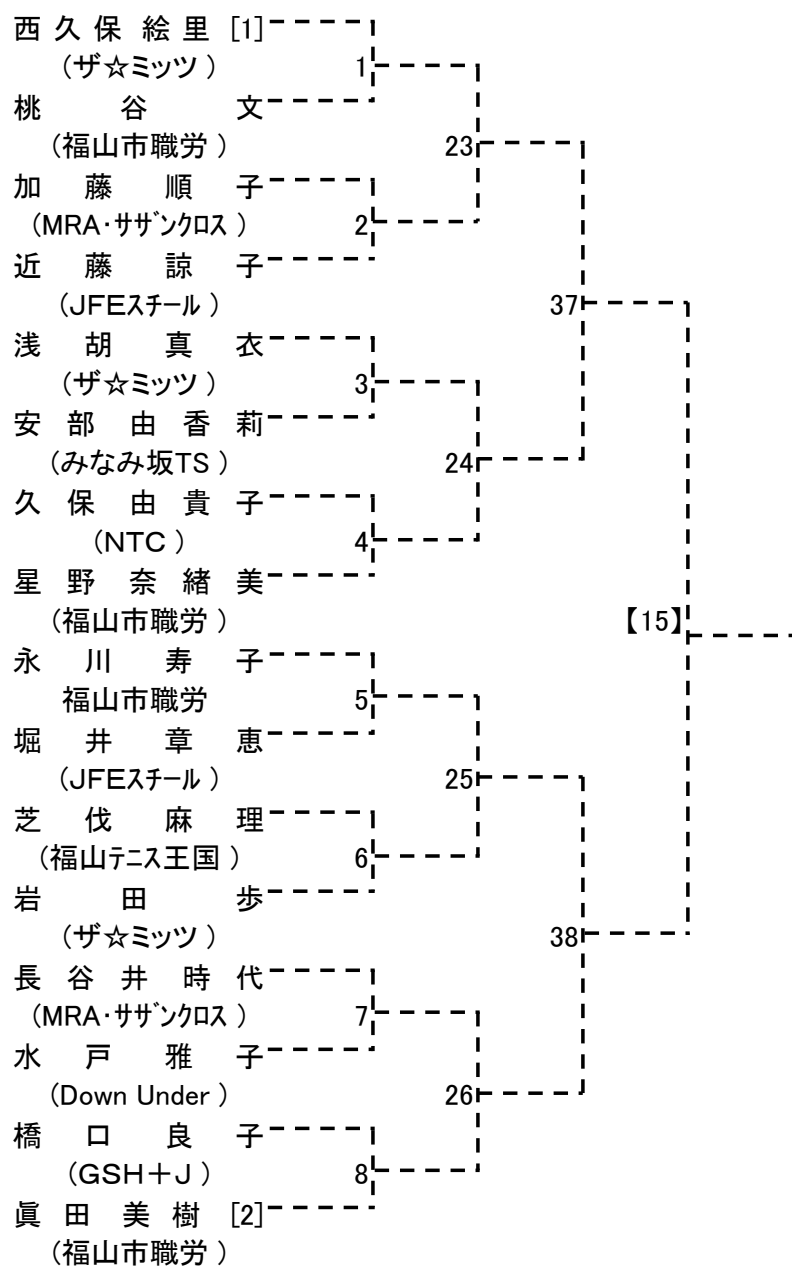
第35回 福山市長杯シングルステニス大会  
男子D級



シード: ①玉谷、②甲斐・柴原、④田中、⑤関戸・近藤、⑦宮本・家島・西松・平・寺坂・古賀

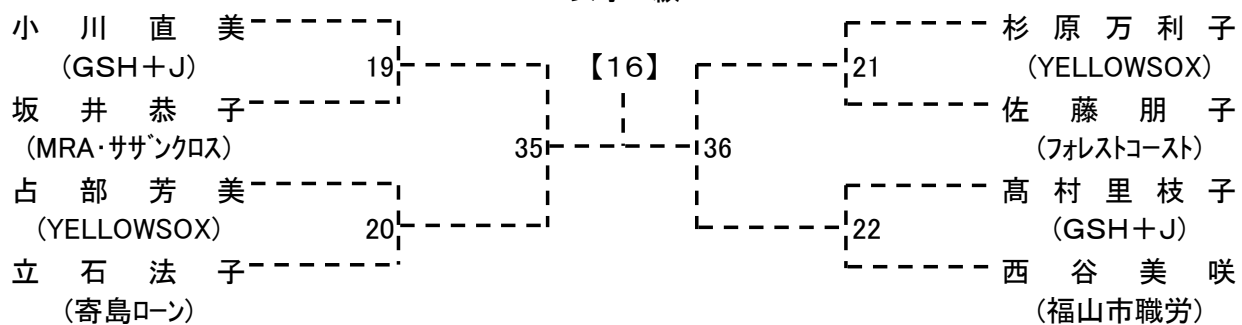
**会場: 竹ヶ端テニスコート**

第35回 福山市長杯シングルステニス大会  
女子オープン



会場:びんご運動公園テニスコート

第35回 福山市長杯シングルステニス大会  
女子B級

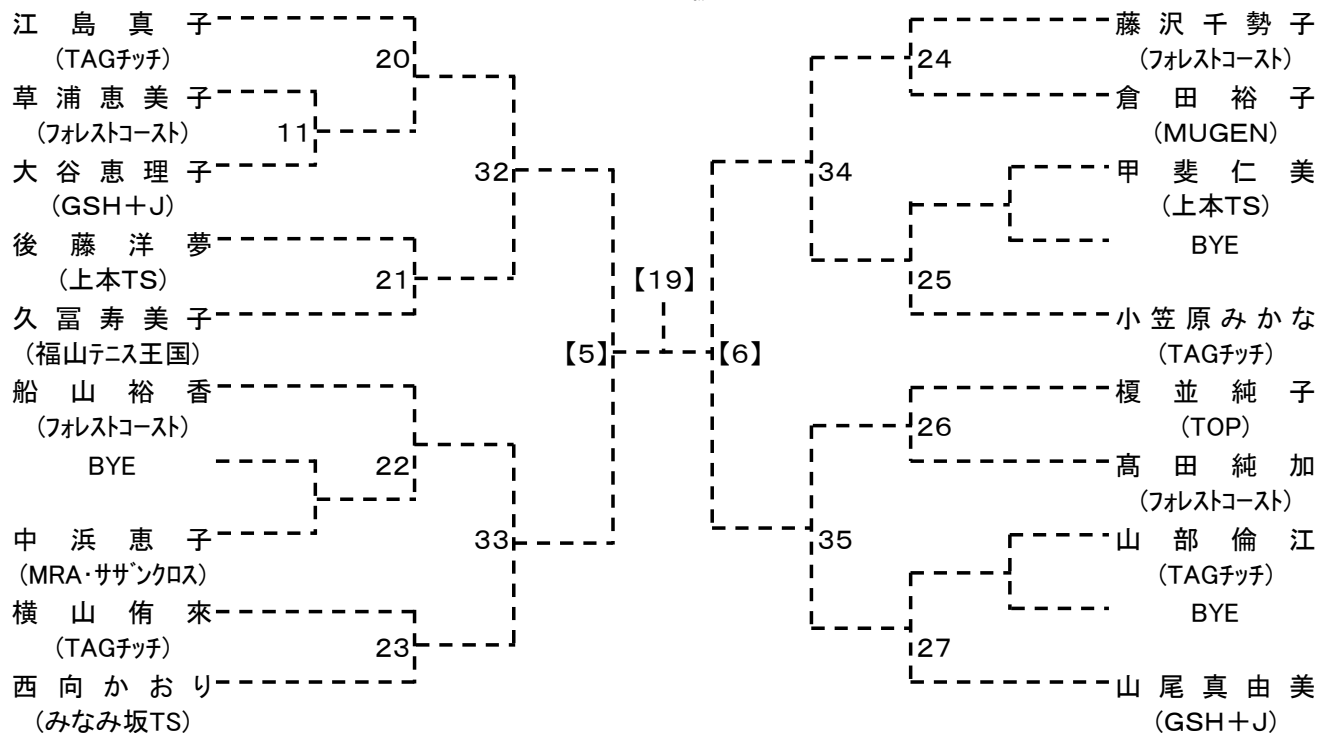


シード:①小川、②西谷・立石

会場:びんご運動公園テニスコート



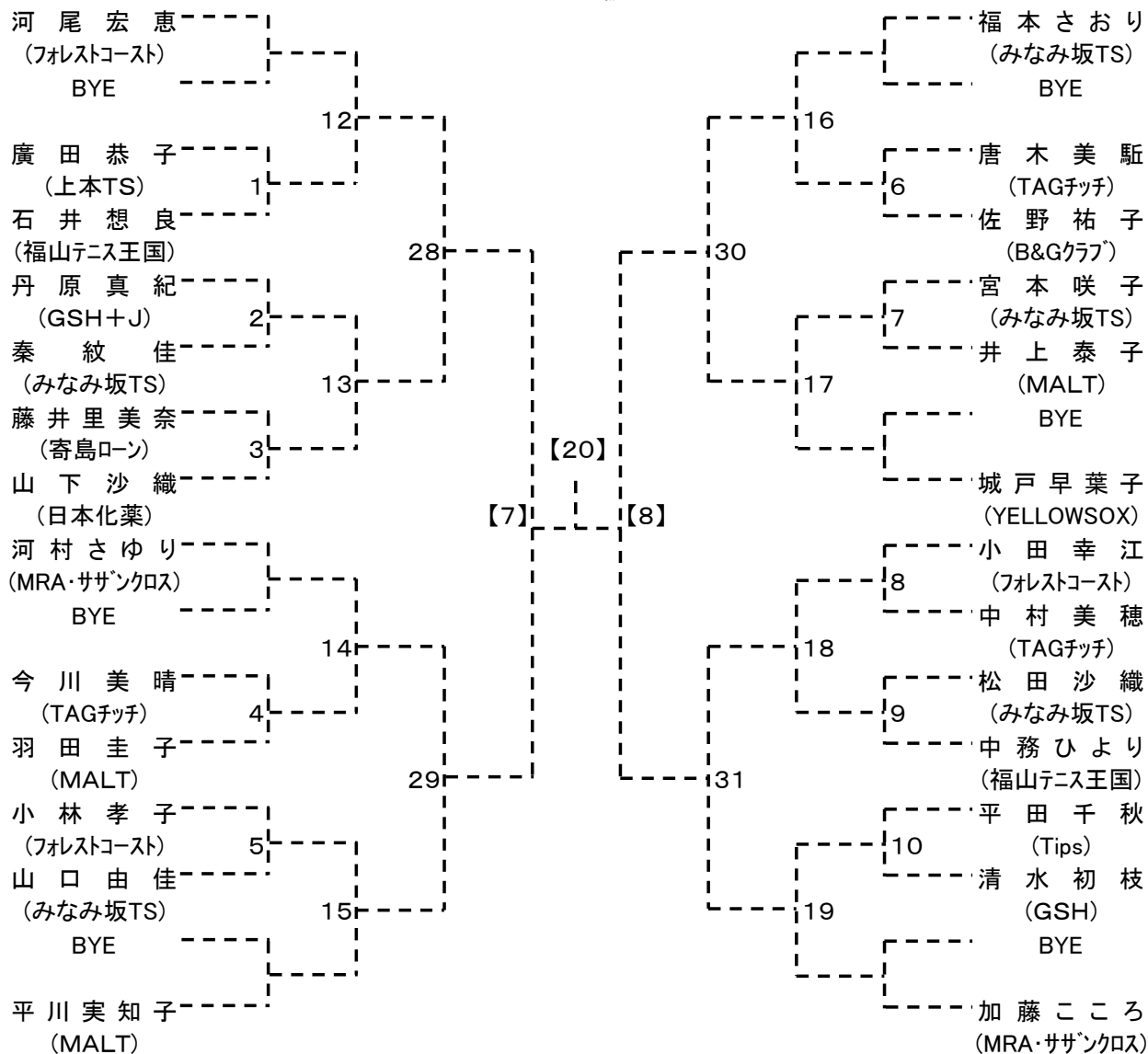
第35回 福山市長杯シングルステニス大会  
女子C級



シード:①江島・山尾・船山・小笠原

会場:日本化薬テニスコート

第35回 福山市長杯シングルステニス大会  
女子D級



会場: 日本化薬テニスコート