

第33回福山ジュニアテニス大会(小・中学生の部)仮ドロー

- <1> 【主 催】 福山市テニス協会
- <2> 【後 援】 福山市教育委員会 (公財)福山市スポーツ協会
- <3> 【期 日】 2020年7月19日(日)・26日(日) 予備日 8月10日(日)

※本大会は集合時間を必ず確認して下さい。

8時20分	男子中学生 受付終了	8時30分	試合開始
9時20分	男子小学生4年生以下 受付終了		
9時50分	男子小学生56年生 受付終了		
11時30分	女子全種目 受付終了		

- <4> 【レフェリー】 松石和典
- <5> 【運営スタッフ】 阿佐栄治 山本礼子 住本昌子 別府堯明 中川 泉
- <6> 【大会会場】 竹ヶ端運動公園テニスコート (砂入り人工芝コート)
福山市水呑町4748番地
大会スタッフ携帯 090-7590-0283 (大会当日 8:00～)

<7> 【大会注意事項】

1. 試合方法…………… ① トーナメント方式

全試合6ゲームマッチ(ノーアドバンテージ)

[6-6オール後7ポイントタイブレーク]で行います。

(ただし、天候およびその他の状況等により変更して行う場合もあります。)

試合はセルフジャッジです。試合結果は勝者がボールをもって本部まで

届けてください。カウントコール、ジャッジは大きな声でするようにしてください。

試合中、ルールのことわからなくなった場合は、すぐに本部まで申し出て下さい。

② 試合進行はオーダーオブプレイにて行います。原則として試合のコールは

行いません。コートを確認しオーダー用紙の上の選手がボールを受取り、

前の試合が終わったらすぐ試合に 入れるようコートの後ろで待っていて下さい。

2. 服 装…………… ① 服装は原則としてテニスウェアを着用のこと(Tシャツ不可)。

② 学校の体操服でも可です。

3. ウォームアップ…………… 試合前の練習はサービス4本のみとします。

4. 使用球…………… ダンロップフォート(セットボールは持帰不可です。)

5. 表 彰…………… 全種目 優勝・準優勝・3位までとします

テニス競技でのセルフジャッジ5原則の順守と推進のお願い

- ①判定が難しい場合は「グッド」（相手に有利に）！
- ②「アウト」または「フォールト」はボールとラインの間に、はっきりと空間が見えたとき！
- ③サーバーはサーブを打つ前、レシーバーに聞こえる声でスコアをアナウンス！
- ④ジャッジコールは、相手に聞こえる声と、相手に見えるハンドシグナルを使って速やかに！
- ⑤コートの外の方は、セルフジャッジへの口出しはしない！

保護者の皆様には、目前の試合の勝ち負けに一喜一憂することなく、スポーツマンシップに則ったフェアな試合がおこなわれるように、お子様への温かいご支援よろしく申し上げます。

6. 雨天等の問い合わせについて

コートの集合を原則とします。つぎの日程ならびに試合開始予定時刻は現地へ集合して確認のこと。

福山市テニス協会への問い合わせ

月・木・土曜日・・・14:00～17:00 電話 084-928-5011

大会当日・・・・・・・8:00～ 携帯電話 090-7590-0283

7. 参加者への注意事項について

- ・大会中の事故・負傷については応急処置はしますが、その他一切の責任は負いません。
（傷害保険に加入しています。保険支払いに該当する場合がありますのでお問い合わせ下さい）
- ・大会参加者は、日頃から健康管理に留意し万全な健康状態で出場してください。
- ・大会当日、急に体調が悪くなった場合は無理をして出場しないでください。
- ・競技中に体調が悪化した場合は、無理をせずリタイアしてください。
状態によっては医療機関で受診して下さい。
- ・競技する前はストレッチ運動など準備運動を十分に行うとともに、運動終了後は整理運動を行ってください。

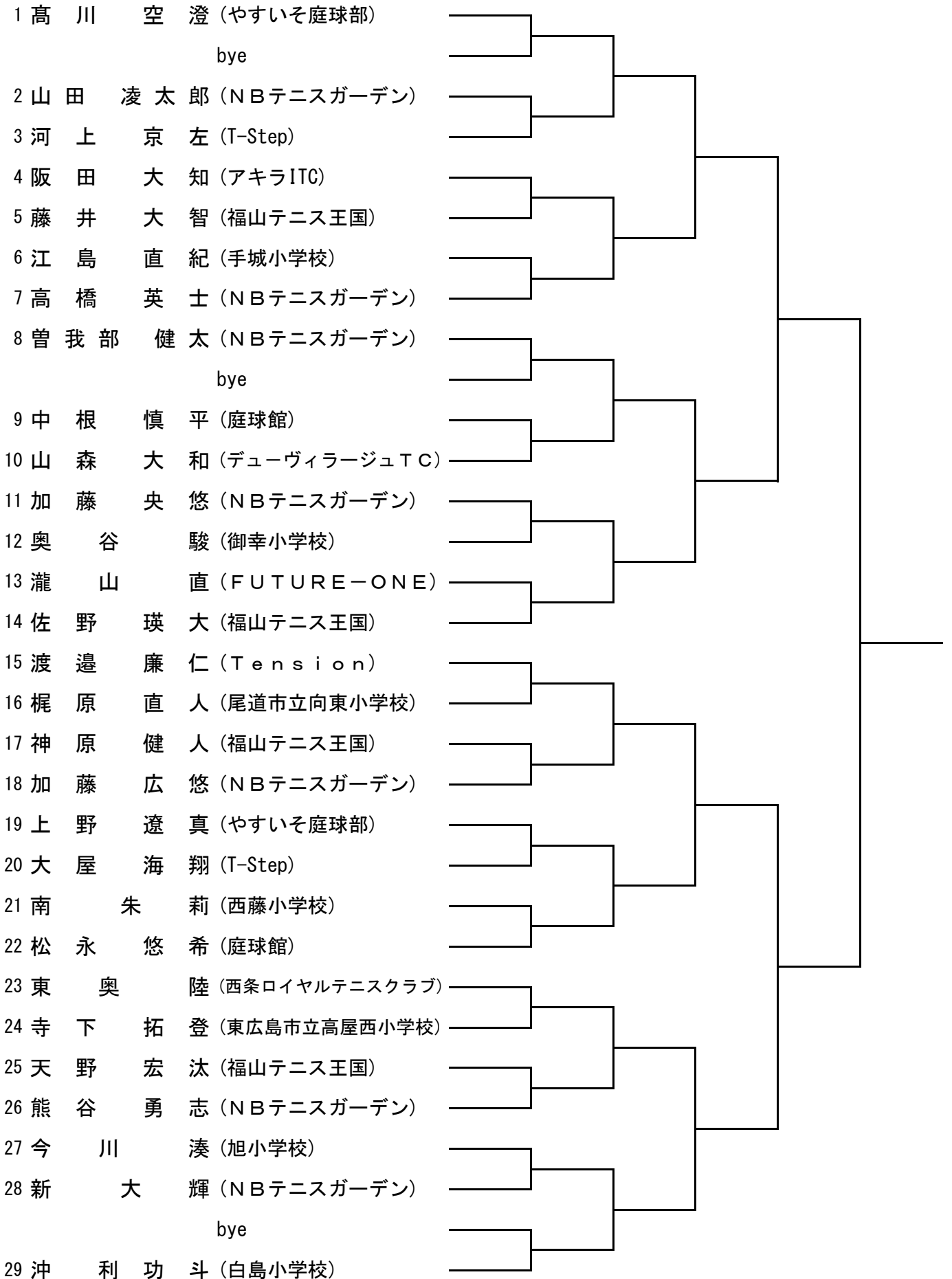
※ 競技中は適度な水分補給を行い、着替え・飲み物等を準備すること

《 大会当日の新型コロナ感染防止対策 》

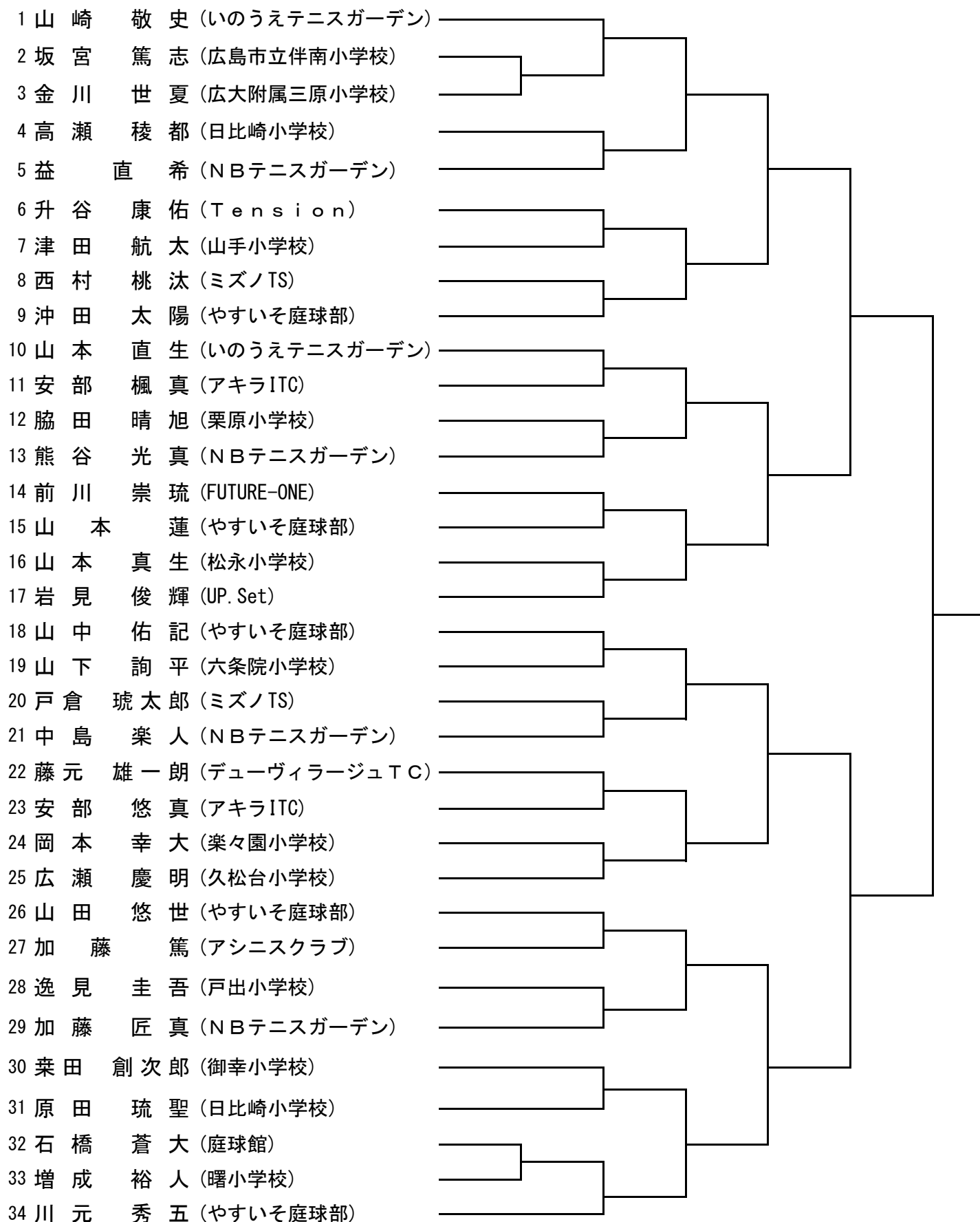
福山市テニス協会では大会を開催するにあたり、新型コロナ感染対策防止策として、下記に記載しました内容について、皆様にご協力をお願いいたします。

- ・当日会場に来られる方(選手・応援の方)はマスク着用でお願いします。
- ・発熱や軽度であっても咳・咽頭痛などの症状がある人は来場しないでください。
- ・受付時に体温チェックをおこないます。参加をお断りする場合もあります。
- ・受付にアルコール消毒液を設置しますので、こまめな手洗い、アルコール消毒を心がけてください。
- ・握手やハイタッチ、試合中のマスクの着用は禁止します。
- ・感染防止の為に主催者が決めたその他の措置の遵守、指示に従ってください。

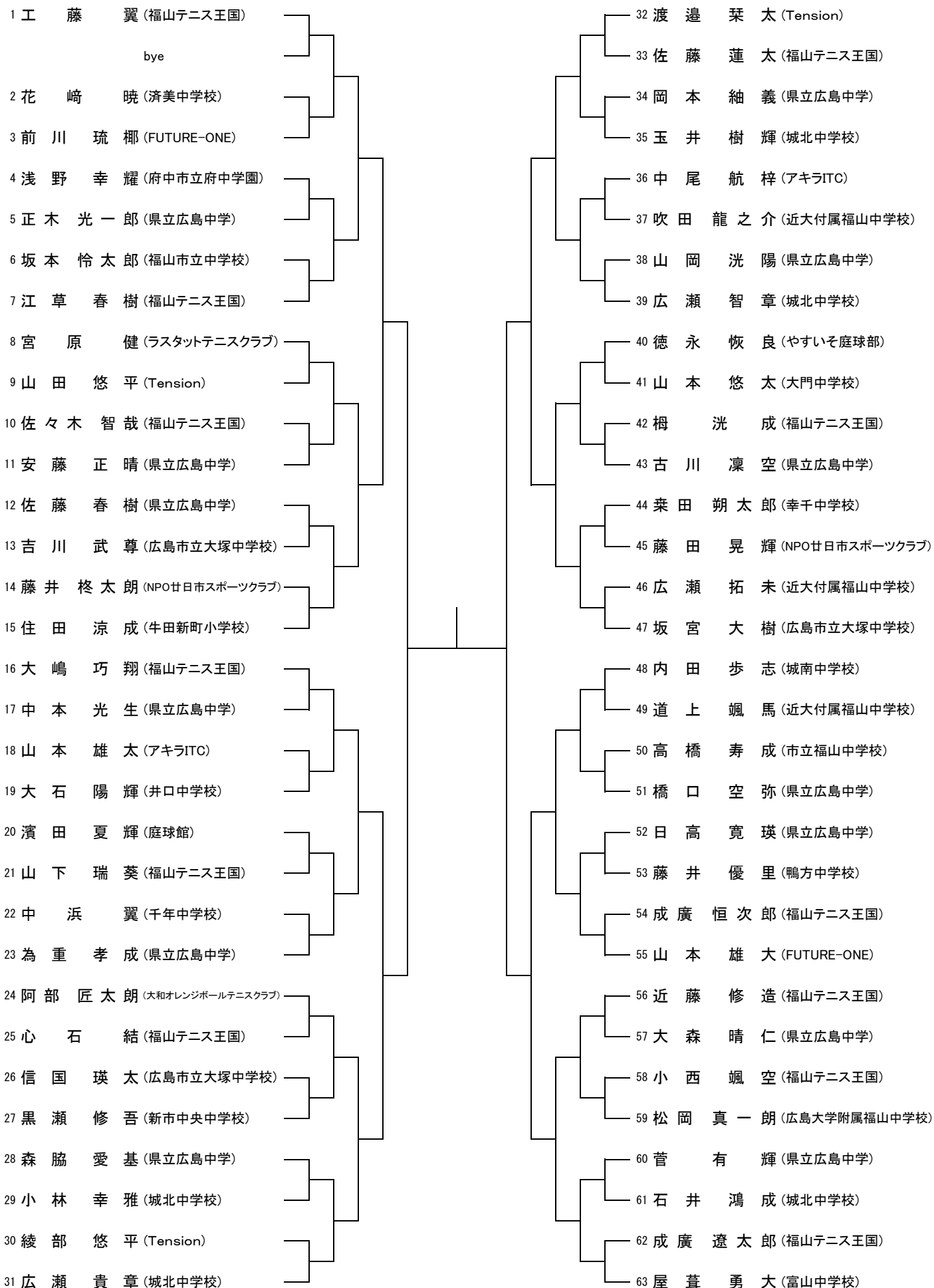
小学4年生男子



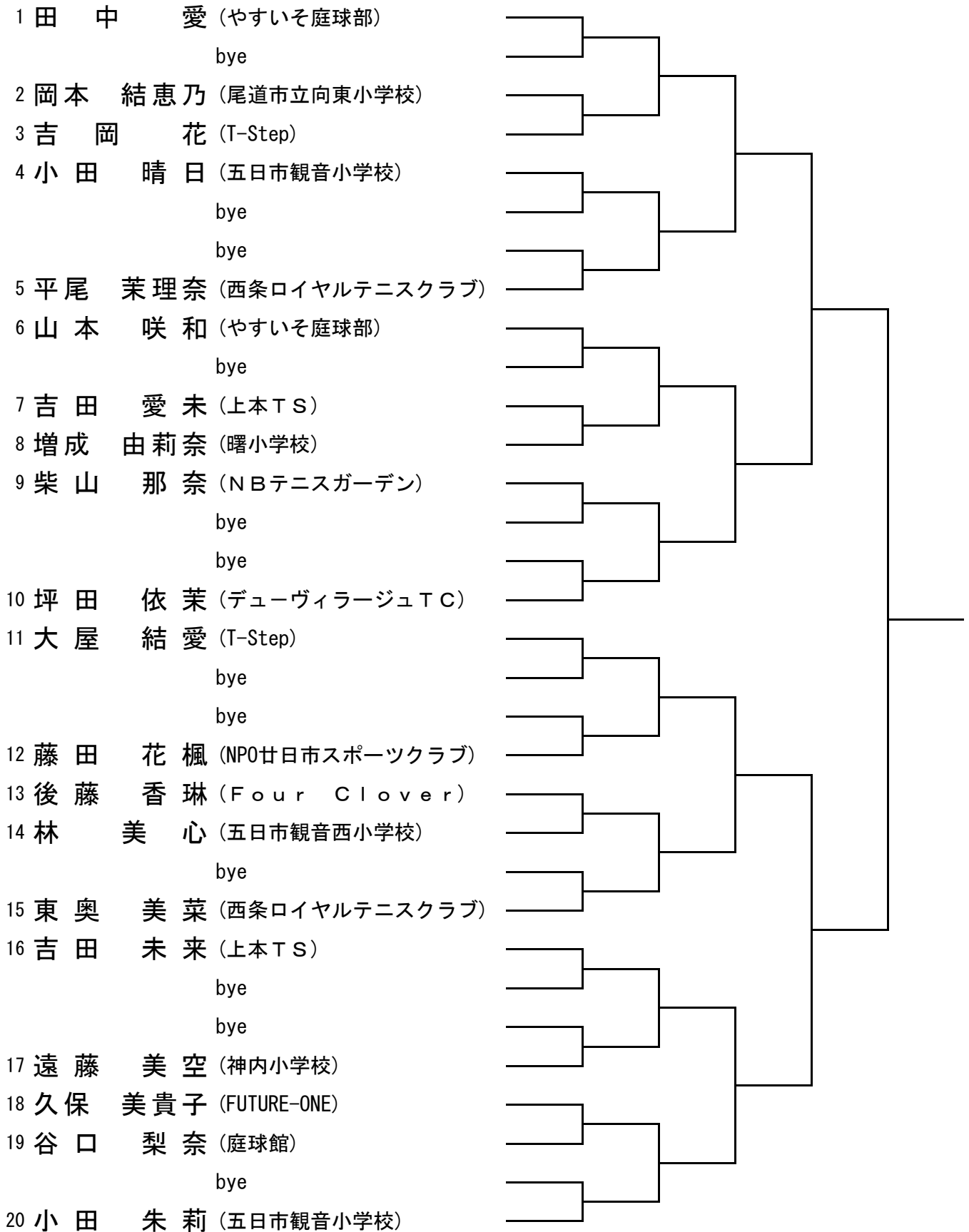
小学5・6年生男子



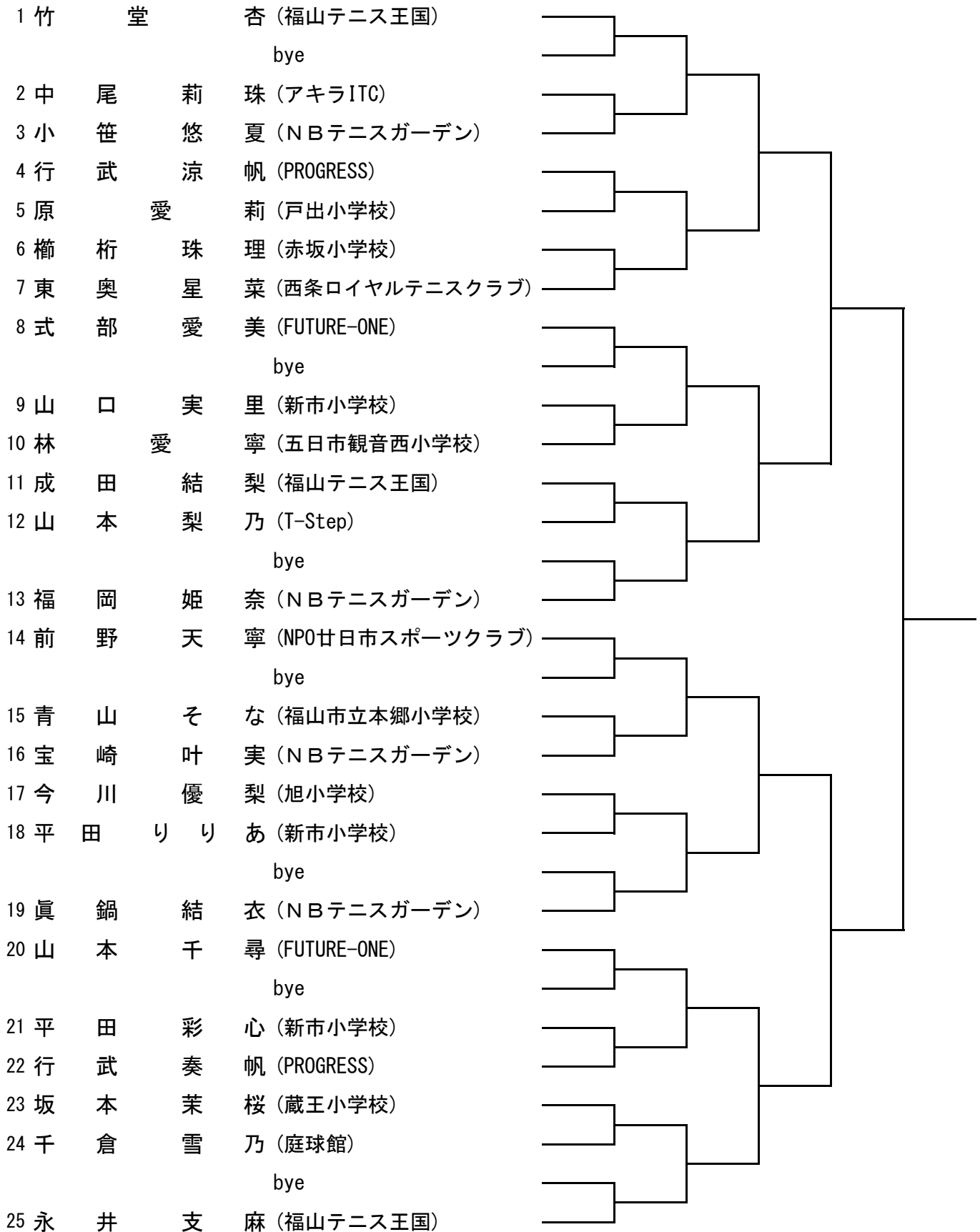
中学生男子



小学4年女子



小学56年女子



中学生女子

