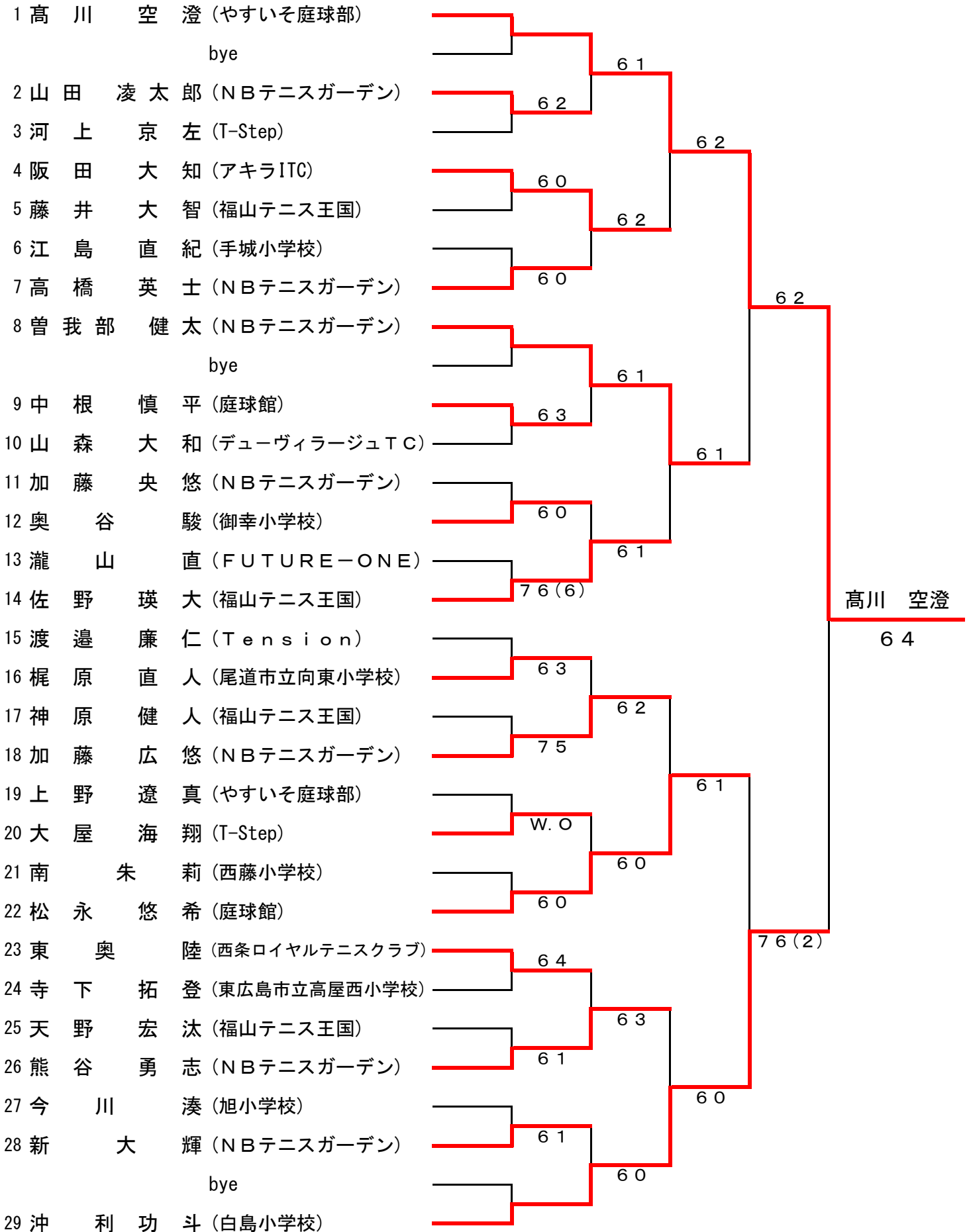
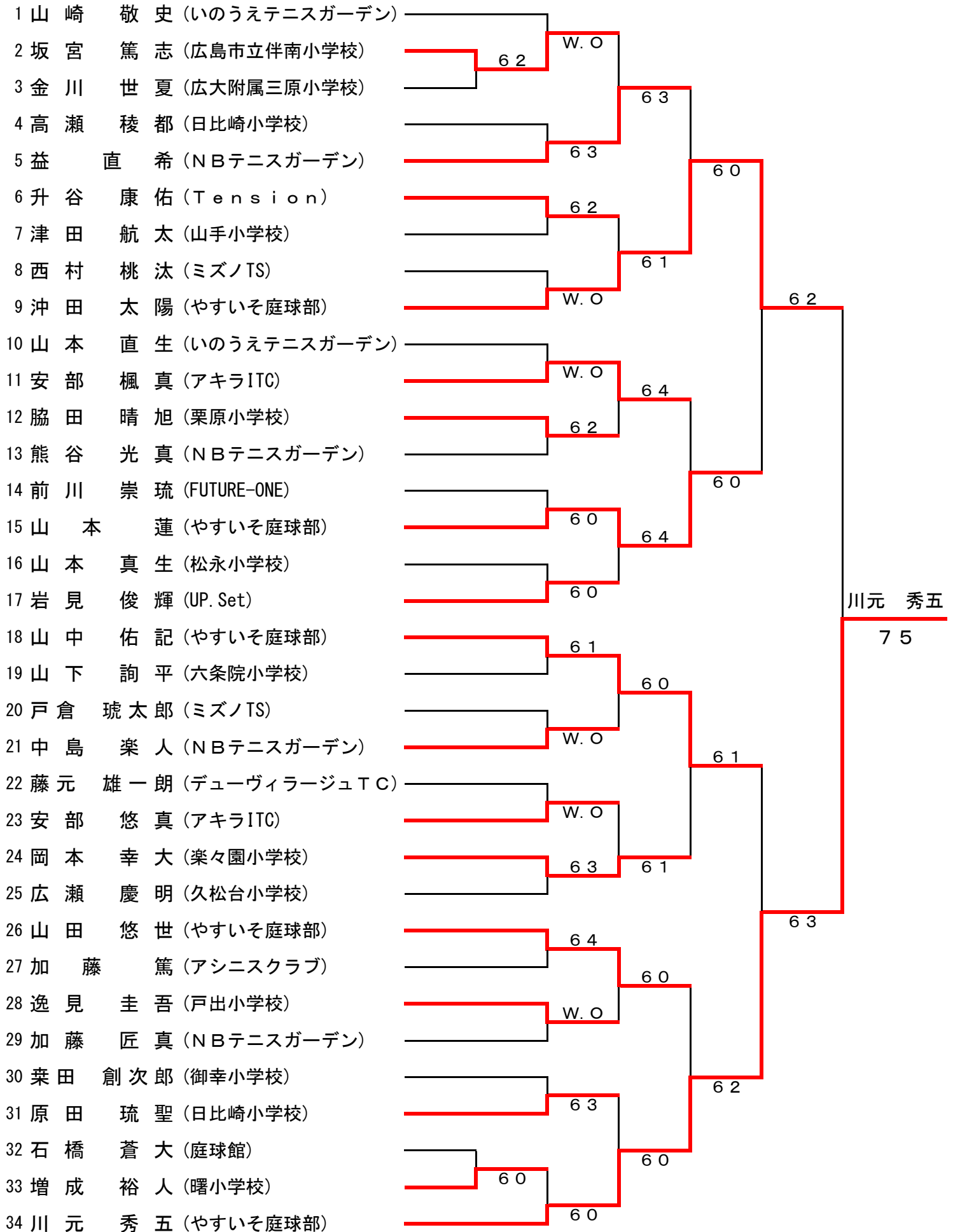


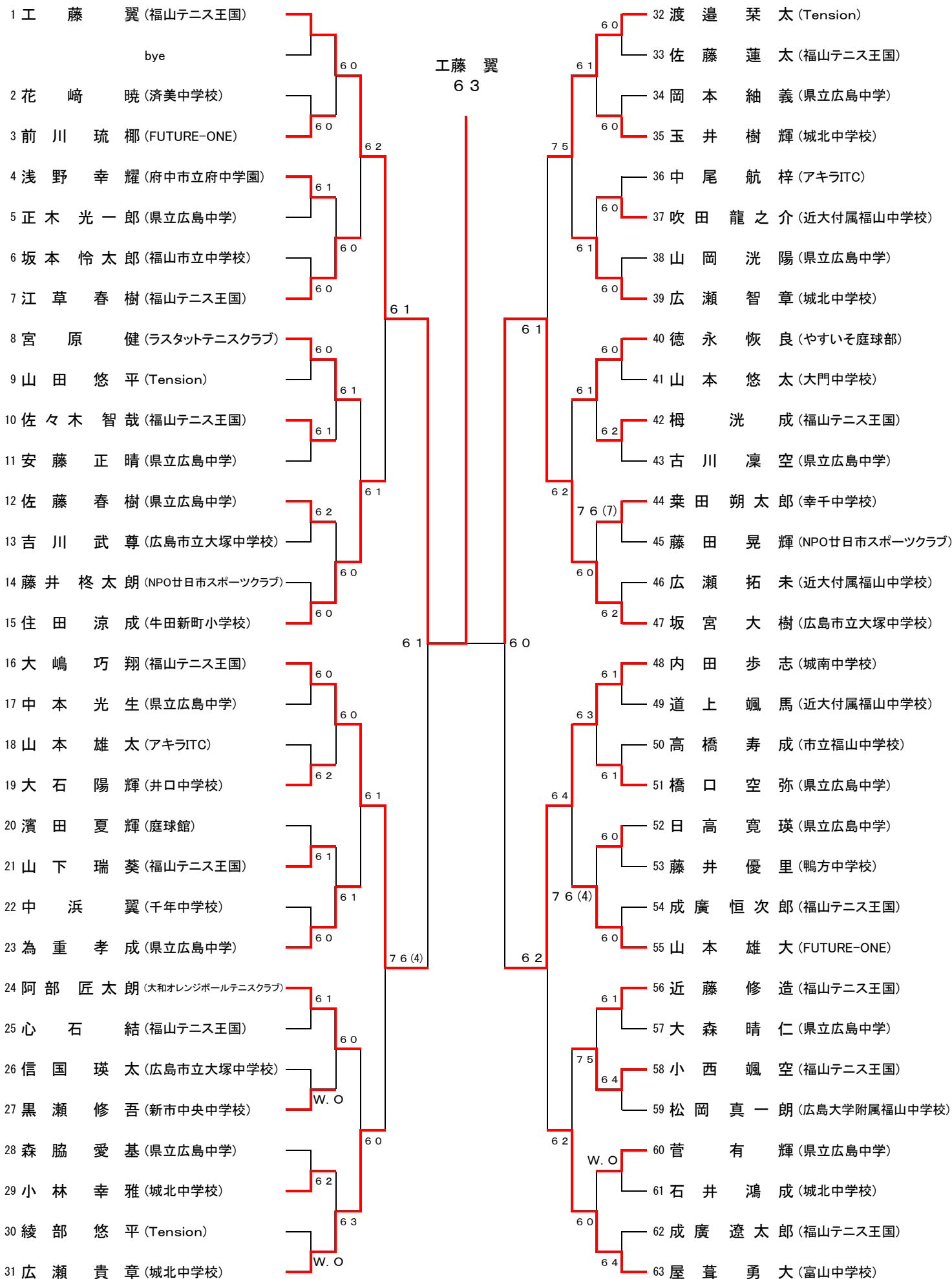
小学4年生男子



小学5・6年生男子



中学生男子



小学56年女子

1	竹 堂	杏 (福山テニス王国)						
		bye						
2	中 尾	莉 珠 (アキラITC)						
3	小 笹	悠 夏 (NBテニスガーデン)	6 1					
4	行 武	涼 帆 (PROGRESS)						
5	原	愛 莉 (戸出小学校)	6 2					
6	櫛 桁	珠 理 (赤坂小学校)	6 2	6 4				
7	東 奥	星 菜 (西条ロイヤルテニスクラブ)						
8	式 部	愛 美 (FUTURE-ONE)						
		bye						
9	山 口	実 里 (新市小学校)	6 4					
10	林	愛 寧 (五日市観音西小学校)						
11	成 田	結 梨 (福山テニス王国)	6 0					
12	山 本	梨 乃 (T-Step)						
		bye						
13	福 岡	姫 奈 (NBテニスガーデン)						永井 支麻
14	前 野	天 寧 (NPO廿日市スポーツクラブ)						6 3
		bye						
15	青 山	そ な (福山市立本郷小学校)	6 4					
16	宝 崎	叶 実 (NBテニスガーデン)	6 1					
17	今 川	優 梨 (旭小学校)						
			W. O					
18	平 田	り り あ (新市小学校)						
		bye						
19	眞 鍋	結 衣 (NBテニスガーデン)						
20	山 本	千 尋 (FUTURE-ONE)						
		bye						
21	平 田	彩 心 (新市小学校)						
			W. O					
22	行 武	奏 帆 (PROGRESS)						
23	坂 本	茉 桜 (蔵王小学校)	6 2					
24	千 倉	雪 乃 (庭球館)						
		bye						
25	永 井	支 麻 (福山テニス王国)						

第33回福山ジュニアシングルステニス大会

竹ヶ端テニスコート

中学生女子

