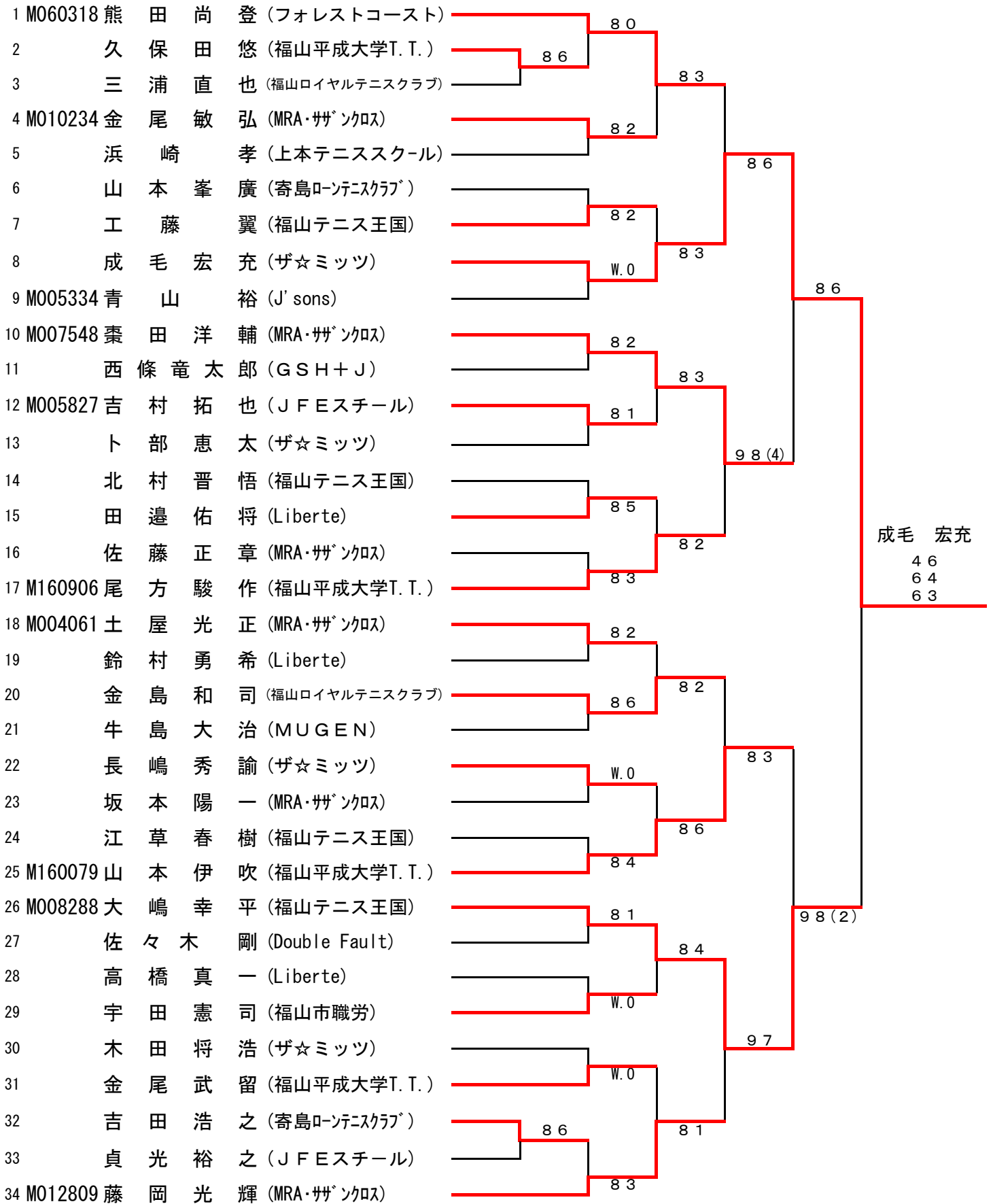


第36回市議会議長杯シングルステニス大会

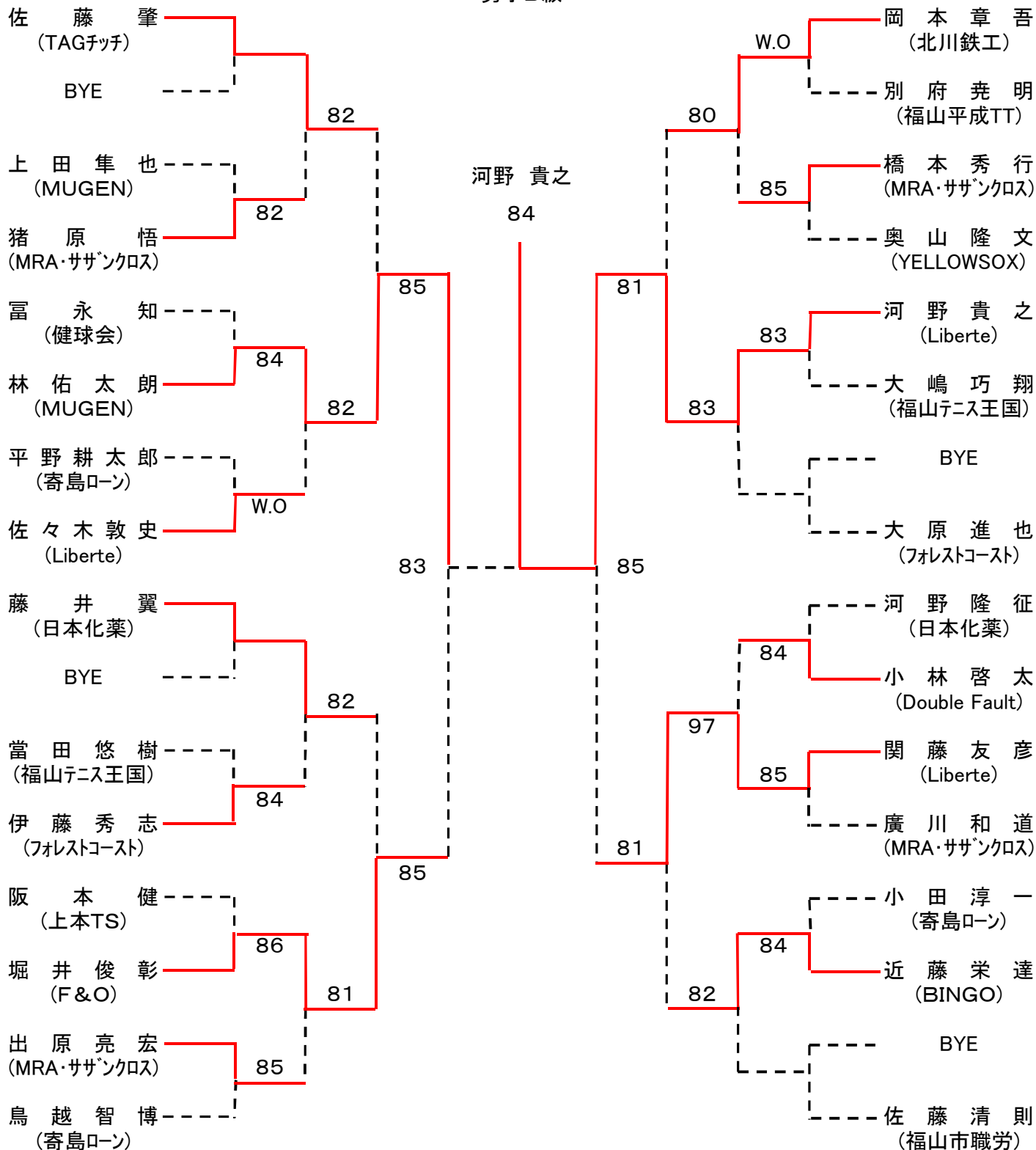
男子オープン



シード: ①熊田、②藤岡、③山本、④土屋、棗田、⑥尾方、⑦大嶋、青山

会場: びんご運動公園テニスコート

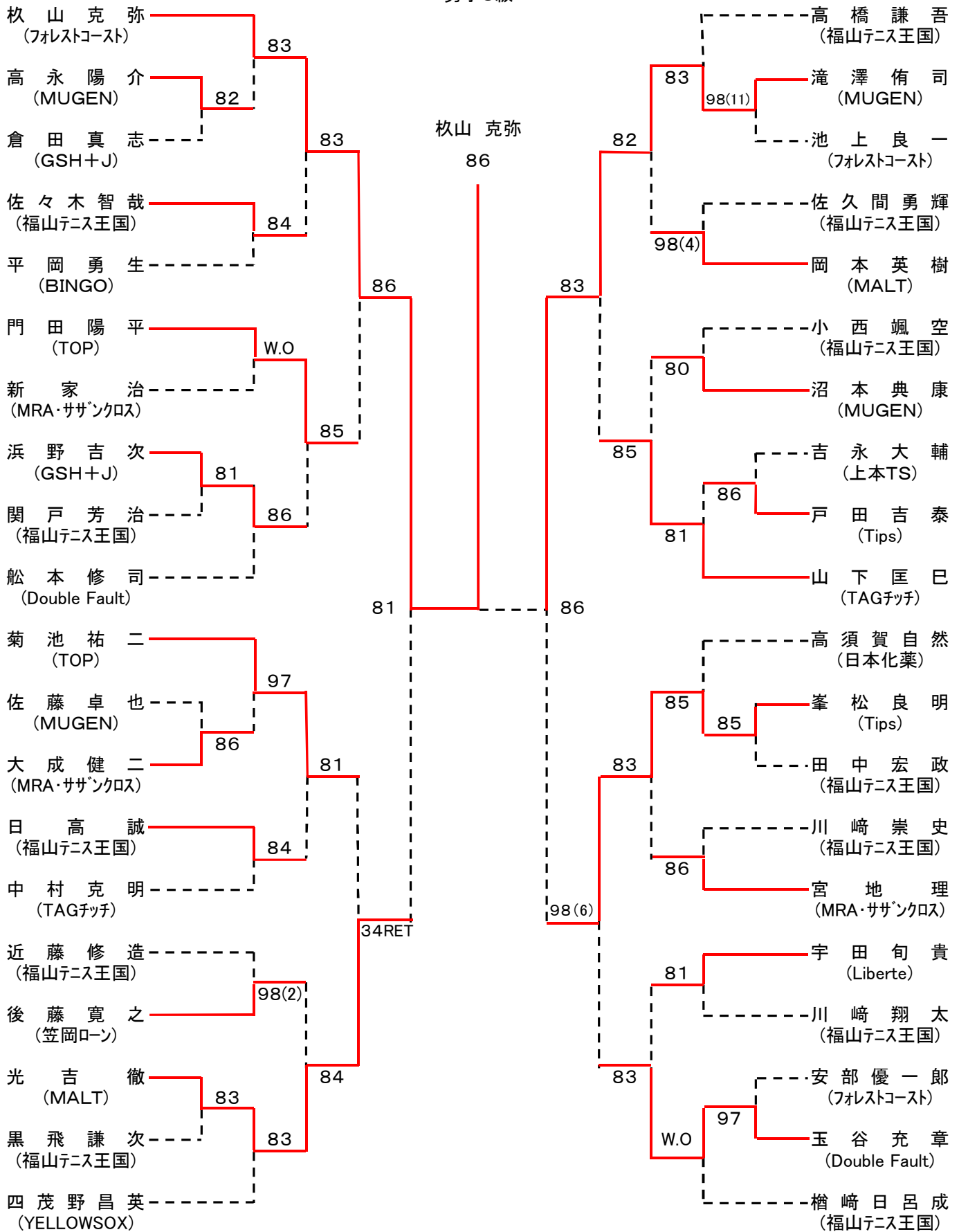
第36回 福山市議会議長杯シングルステニス大会
男子B級



シード: ①佐藤(肇)・佐藤(清)・岡本・藤井・大原、⑥鳥越

会場: 長者原テニスコート

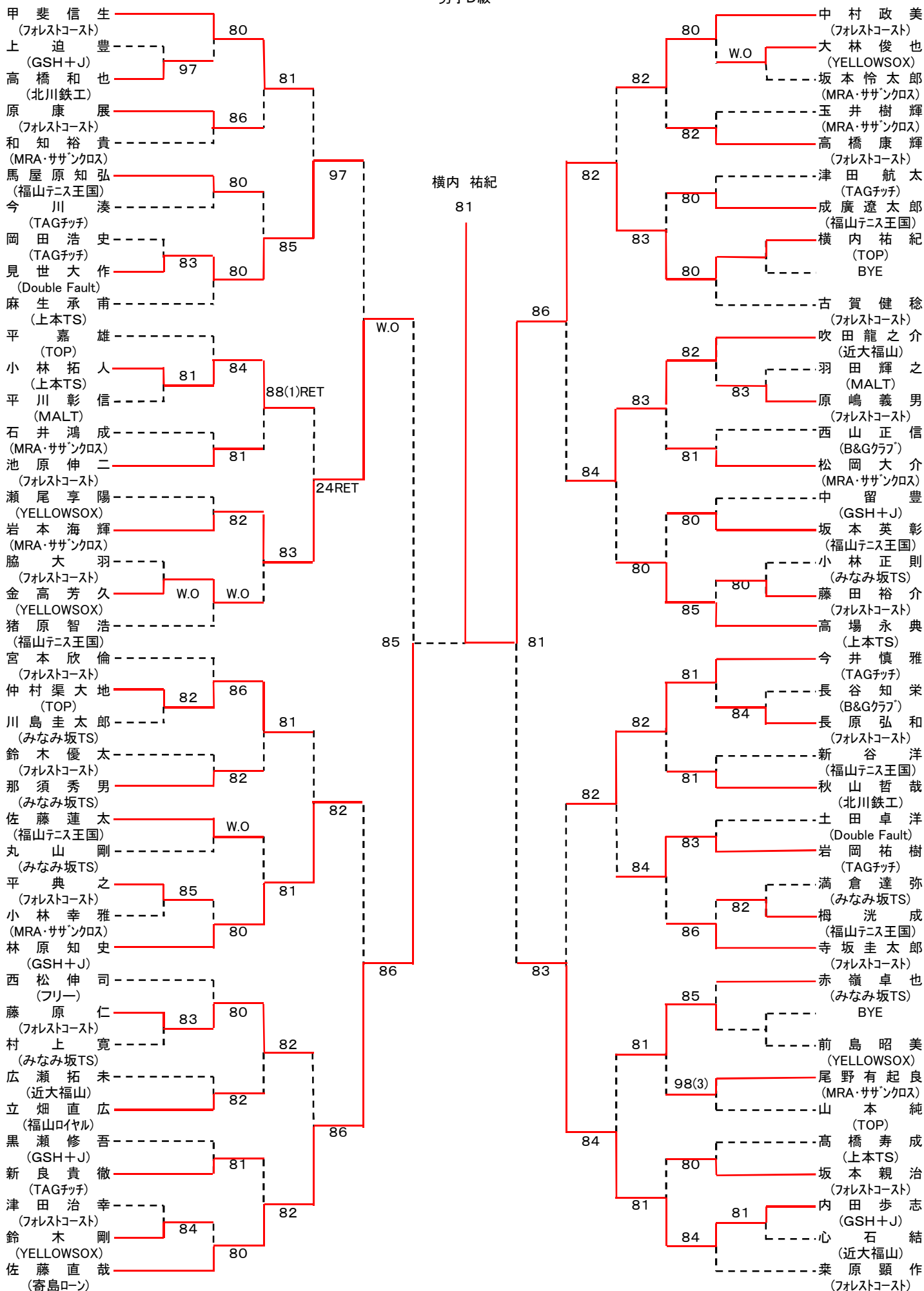
第36回 福山市議会議長杯シングルステニス大会
男子C級



シード: ①梶山、②山下・檜崎・菊池、⑤四茂野・高橋、⑦高須賀・船本

会場: びんご運動公園テニスコート

第36回 福山市議会議長杯シングルステニス大会
男子D級

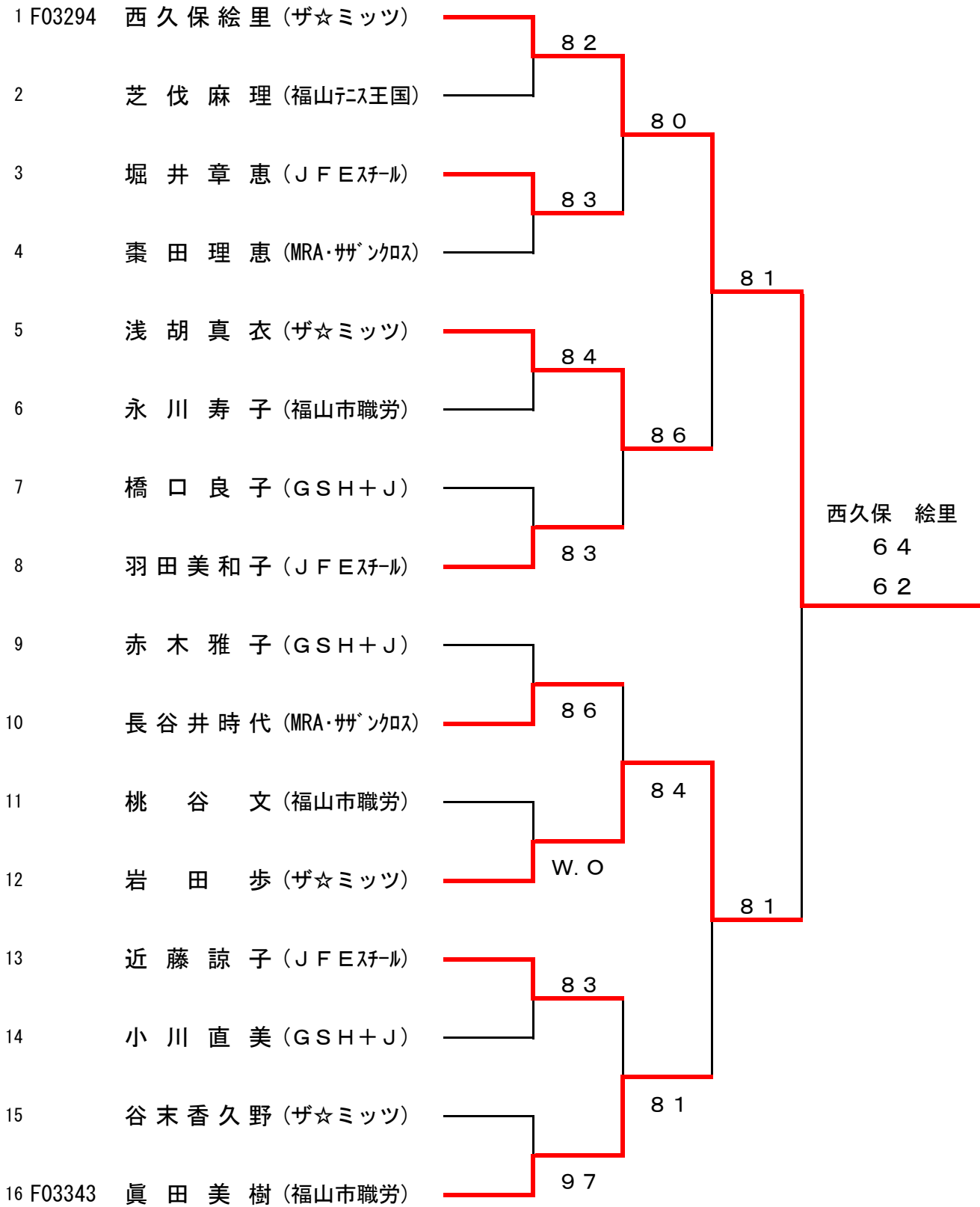


シード:①甲斐・栗原、③高場、④宮本・中村、⑥佐藤(直)、⑦今井・猪原・平(嘉)・古賀・寺坂・西松・林原

会場:竹ヶ端テニスコート

第36回福山市議会議長杯シングルステニス大会

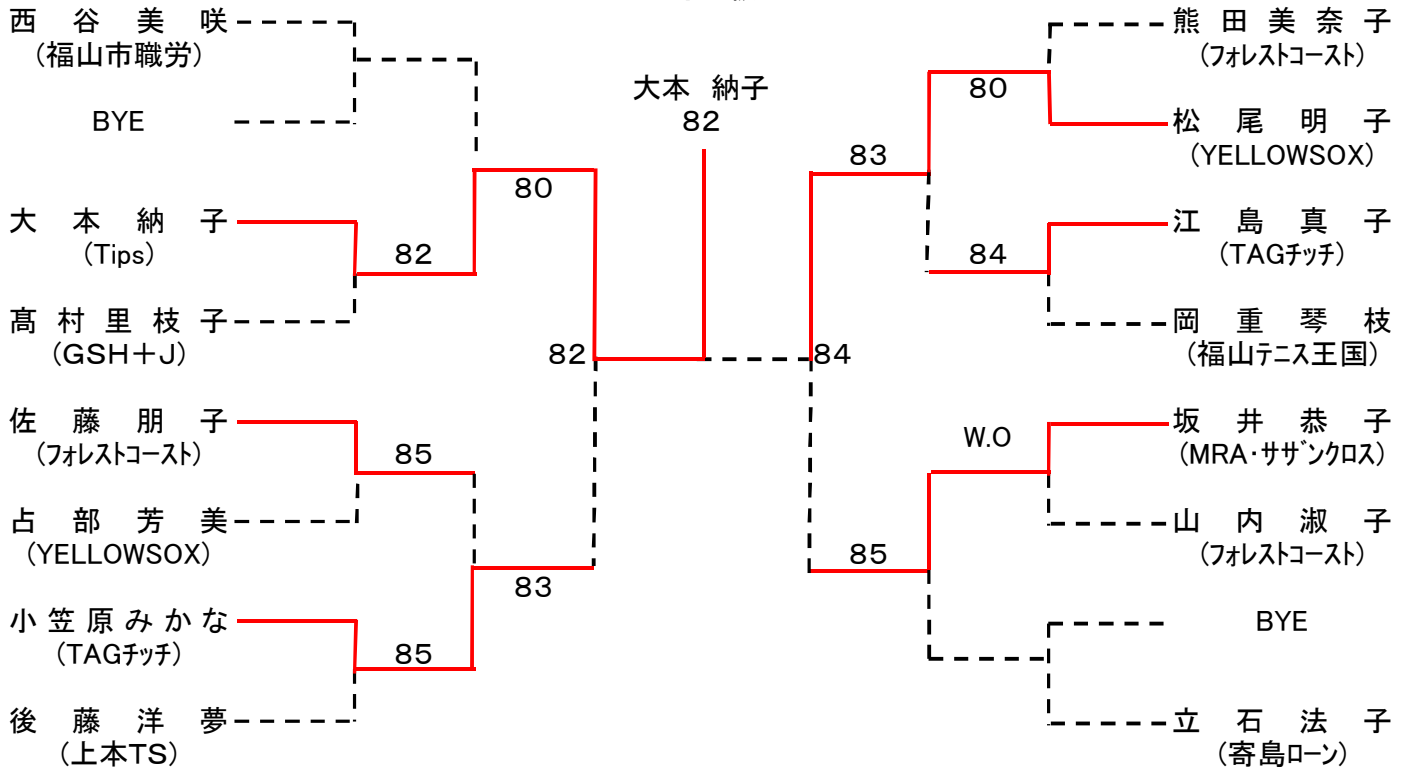
女子オープン



シード：①西久保、②眞田、

会場：びんご運動公園テニスコート

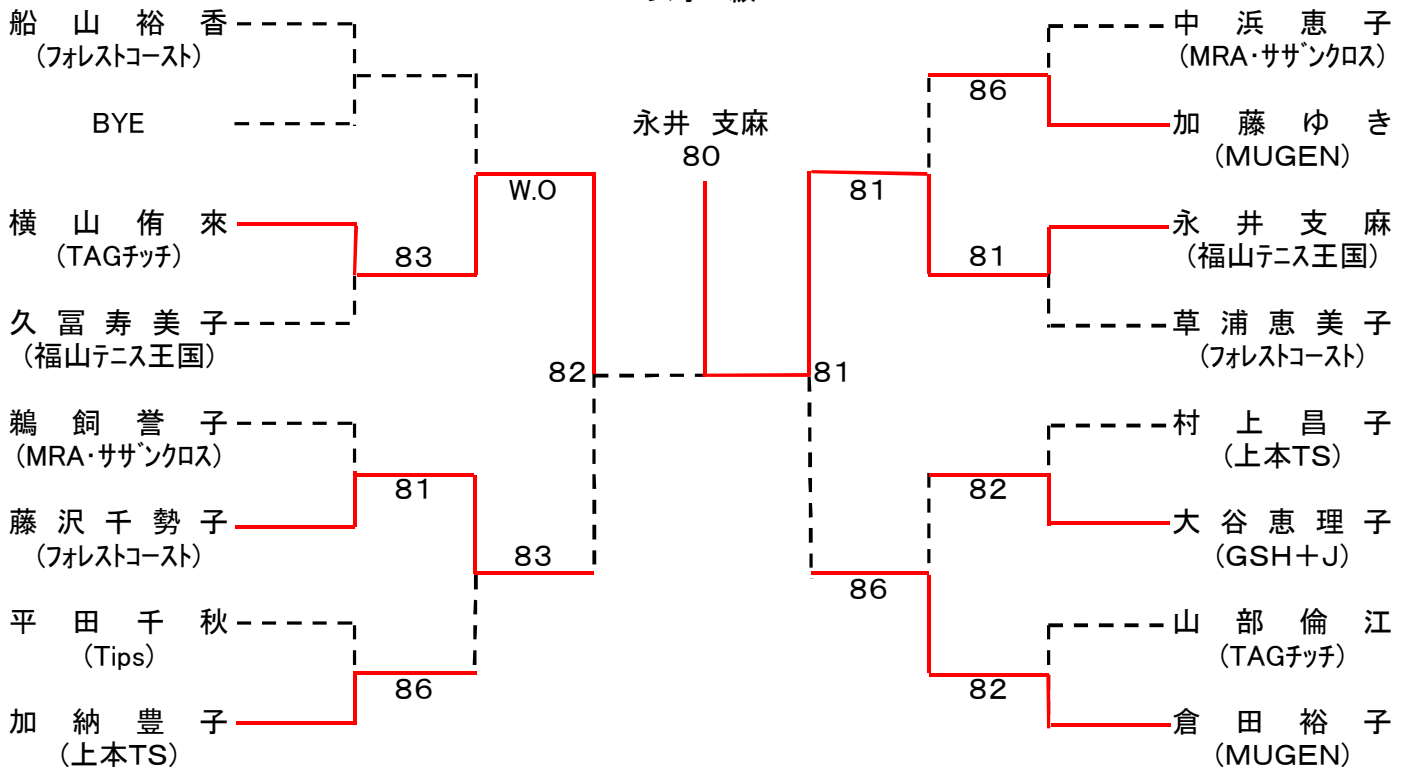
第36回 福山市議会議長杯シングルステニス大会
女子B級



シード: ①西谷・立石

会場: 長者原テニスコート

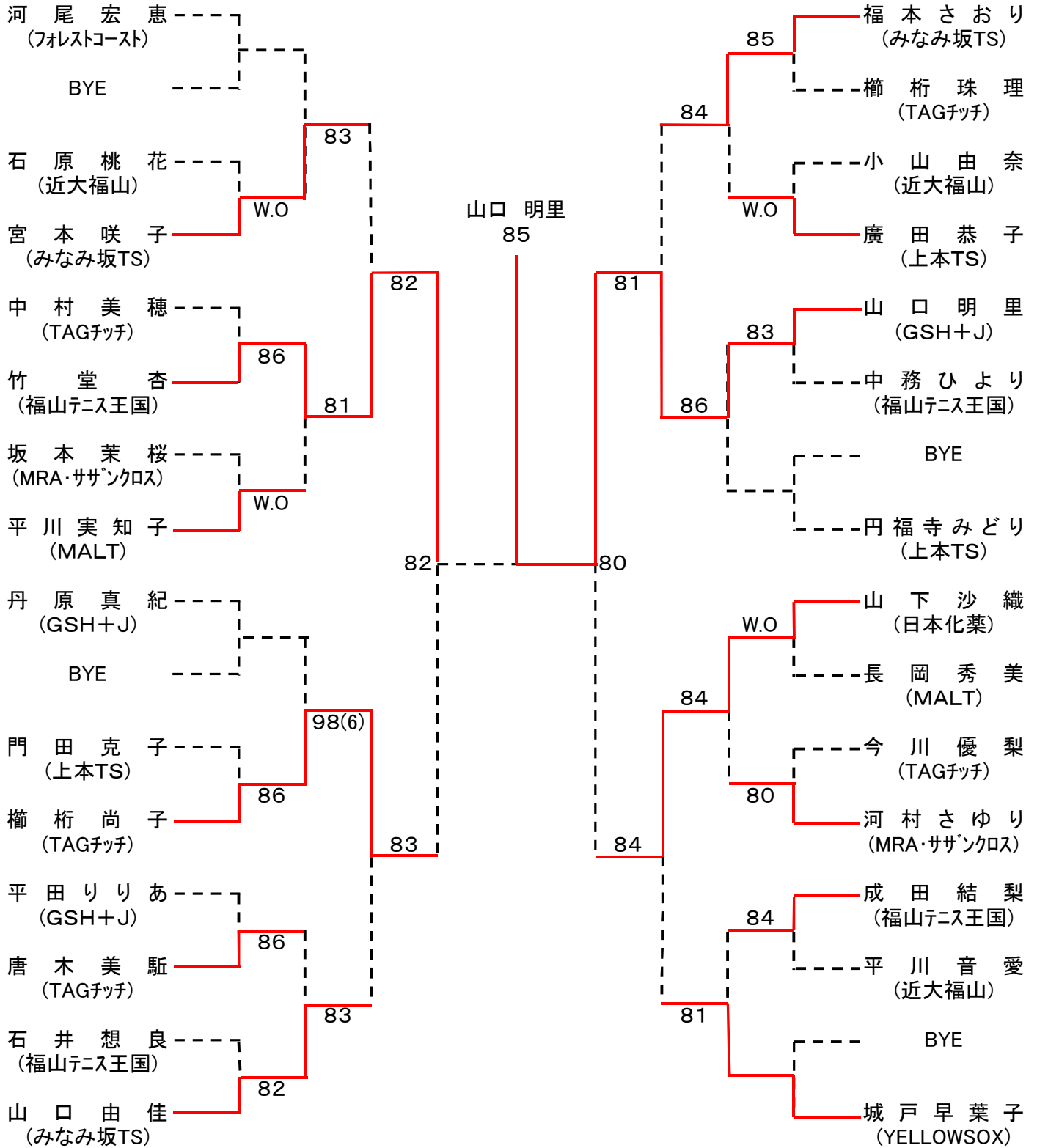
第36回 福山市議会議長杯シングルステニス大会
女子C級



シード: ①船山

会場: びんご運動公園テニスコート

第36回 福山市議会議長杯シングルステニス大会
女子D級



シード: ①河尾・城戸、③円福寺、④丹原、⑤山口(由)・福本・山下・平川(実)

会場: 日本化薬テニスコート