

第36福山市議会議長杯シングルステニス大会仮ドロー

- 【主 催】 福山市テニス協会
 【後 援】 福山市・(公財)福山市スポーツ協会
 【日 時】 2020年3月1日(日)・8日(日) 予備日 3月20日(祝)
 【大会会長】 宇田 伸
 【レフェリー】 千田 彰子
 【ア・レフェリー】 中川 泉
 【スタッフ】 近藤栄達・藤井 翼・立石法子・大元啓司
 【大会会場】 **※当日朝の試合開始前、コート使用はできません。**
 1日目

大会会場	種 目	日 程	会場責任者	運営スタッフ
びんご運動公園 TEL 090-7590-0283	男子オープン 男子C級 女子オープン 女子C級	ベスト4まで ベスト4まで 準決勝まで 準決勝まで	金島 和司 (福山ロイヤル)	平 智美(MALT)・沼本典康(MUGEN) 後藤寛之(笠岡ローン) 宇田憲司(福山市職労) 岩田 歩(ザ☆ミッツ)
竹ヶ端運動公園 TEL 090-7590-0282	男子D級	ベスト8まで	中川 泉 (GSH)	土田卓洋(Double Fault) 横山 勝(新市ローン) 岩本海輝(MRA・サザンクロス) 秋山哲哉(北川鉄工)
長者原テニスコート TEL 090-7590-0283	男子B級 女子B級	ベスト4まで 準決勝まで	近藤 栄達 (健球会)	藤井 翼(日本化薬) 立石 法子(寄島ローン)
日本化薬テニスコート TEL 090-7590-0281	女子D級	ベスト4まで	細木 美穂 (GSH+J)	大元 啓司(YELLOWSOX)

※初日(3/1日)雨天の場合他の会場が中止でも男子オープンの試合は、びんご運動公園インドアコートで行います。
 ※初日(3/1日)雨天の場合、3/8日の男子D級は福山テニスセンターに会場変更になります。
 ※試合当日棄権される場合、B級・C級・D級の方は大会会場までご連絡下さい。
 又、男女オープン種目の方は必ず大会会場及びFAX(084-944-3553)での連絡をお願いします。
 2日目……びんご運動公園コートにて決勝まで行います。

【試合予定時間】

〈1日目〉

会 場	びんご運動公園コート		竹ヶ端コート	長者原コート	日化コート
使用面数	5面	9面	12面	6面	5面
種目	男子オープン	男子C級 女子オープン 女子C級	男子D級	男子B級 女子B級	女子D級
9:00	1~8	1~14	1~18	1~9	1~8
9:45	9~13	15~23	19~30	10~15	9~13
10:30	14~	24~32	31~42	16~21	14~18
11:15		33~	43~	22~	19~

〈2日目〉

会 場	びんご運動公園
使用面数	8面
種目	全種目
9:00	【1】~【12】
9:45	【13】~

※各会場、第一ラウンドの方は8:40分までに受付を済ませて下さい。

◎ 大会無届け欠場者へのペナルティーについて

無届け欠場を年間2回行った場合は、1年間福山市テニス協会主催の大会には出場出来ません

【大会注意事項】

1. 試合方法…… 男子オープン・女子オープンは決勝のみ3セットマッチ(6-6後は7ポイントタイブレーク)。その他の試合は8ゲームプロセット(8-8後7ポイントタイブレーク)で行います。(但し、天候及びその他の状況等により変更して行う場合もあります) 福山市テニス協会「競技運営委員会細則」およびJTA「ルールブック」による。1ゲーム終了後はベンチに座らず、エンドを交代して下さい。3セットマッチの試合では「セットブレイク・ルール」を採用します。試合前の練習はサービス4本のみとします。
2. 出席の届出…… 試合予定時間の20分前に、ゲームが出来る服装で出席を届けて下さい。試合進行はオーダーオブプレイ表にて行います。原則として試合のコールは行いません。各自がオーダーオブプレイ表にて試合開始時間を予測して下さい。

福山市テニス協会競技運営委員会細則……大会参加選手の服装規定

プレーヤーは、清潔でプレーにふさわしいと認められたテニスウエアを着用しなければならない。テニスウエアとは、男子の場合、シャツとショーツ、女子の場合、ワンピース又は、シャツとスカート又は ショーツとする。テニス用でないTシャツ、ランニングシャツ、ランニングパンツ、ジーンズその他不適切なウエアは着用出来ない。又ロゴの大きさも規制の対象となるので注意の事。ウエアの適否は、「レフリー又は、会場責任者」が最終判断し、必要に応じて交換を指示する。

※本大会では、長いコンプレッションショーツの着用を「可」とします。

(大会によりますので、他大会では要確認)

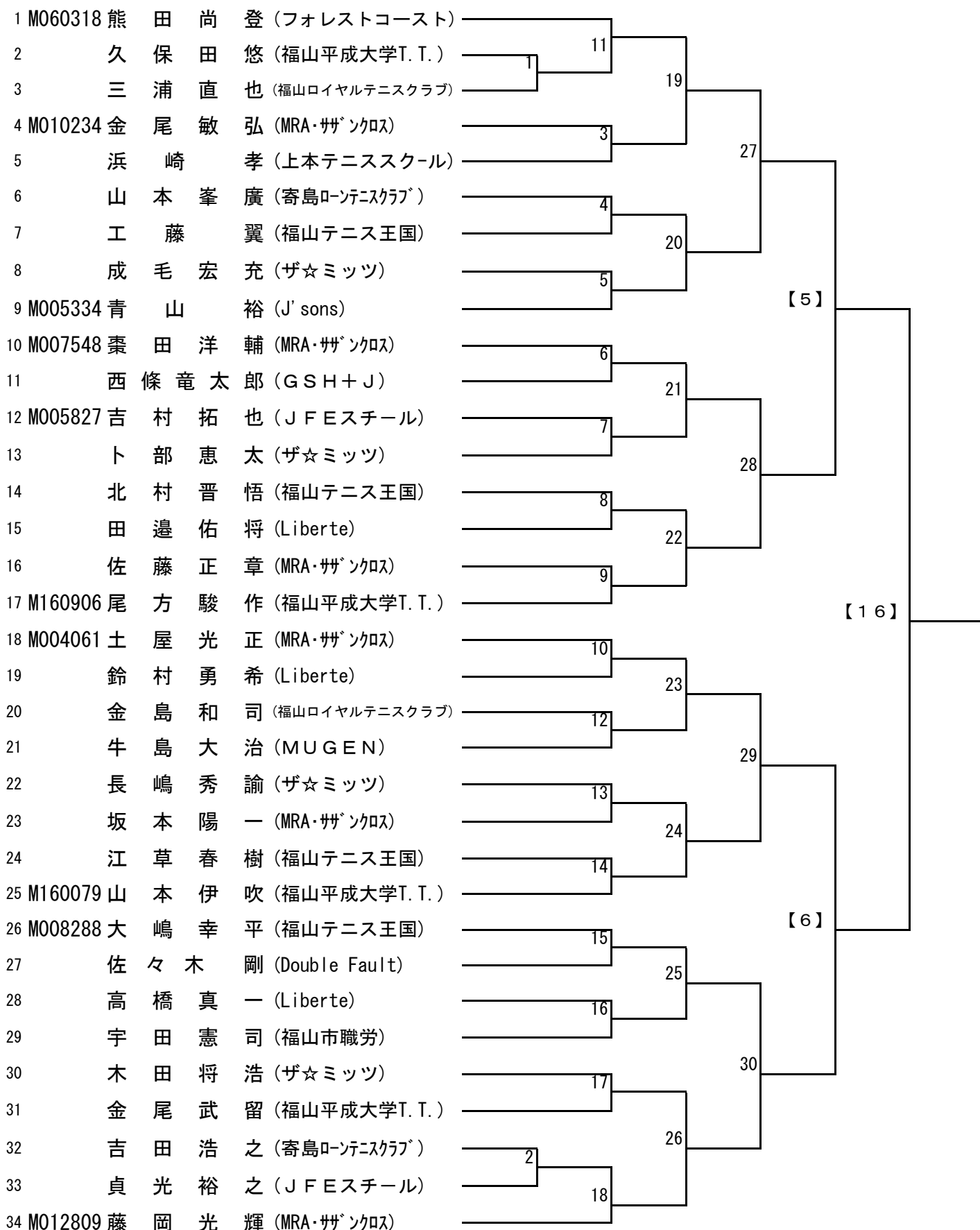
3. 審判…… 試合は、全試合セルフジャッジを原則としますが、SCUがつく場合があります。試合結果は勝者がボールと一緒に本部まで届けて下さい。フットフォルトの場合、運営スタッフがオーバールールすることがあります。各コート問題が生じた場合、運営スタッフを呼ぶことは可能ですが、相手選手に伝えて呼んで下さい。
4. 使用球…… ダンロップフォート(セットボールは持帰不可です)。
5. 表彰…… 女子B級、女子C級は2位まで、その他の種目は3位まで表彰します。
6. 雨天等の問い合わせについて
コート集合を原則とします。次の日程、並びに試合開始予定時刻は現地へ集合して確認のこと。
福山市テニス協会への問い合わせ 電話 084-928-5011
但し、月曜日・木曜日・土曜日……14:00~17:00
大会当日(各会場へ)…… 8:30~
7. 参加者への注意事項について
○コートに入ったら必ず対戦相手の確認を行って下さい。
○試合中の発声について
試合中、対戦相手及び隣接コートの選手のプレーに、心理的支障を与える様な発声については倫理規定の適用を行う(自信を誇奮する為のものも含む)
1回目…警告 2回…1ポイント 3回…1ゲーム 4回…失格
○大会本部より参加者の皆様にコート整備等のお願いすることがありますが、よろしくお願ひします。
○大会参加者は、日頃から健康管理に留意し万全な健康状態で出場してください。競技する前はストレッチ運動など準備運動を十分に行うとともに、運動終了後は整理運動を行ってください。
○大会当日、急に体調が悪くなった場合は無理をして出場しないでください。
○競技中に体調が悪化した場合は、無理をせずリタイアしてください。状態によっては医療機関で受診して下さい。
○試合当日は駐車場の混雑が予想されます。出来る限り乗り合わせ等の協力をお願いします。駐車場は決められた場所のみ使用して下さい。マナーを守って駐車して下さい。
8. その他
①シードについて…シードはJTAのシードの取り方に添って実施しています。

男女オープンとはJTAランキング、2020年2月6日(第6週付)にて決定しています。

— お願ひ —

持参した弁当、ドリンク類の空き容器は会場に捨てるが出来ません。各自必ず持ち帰って下さい!

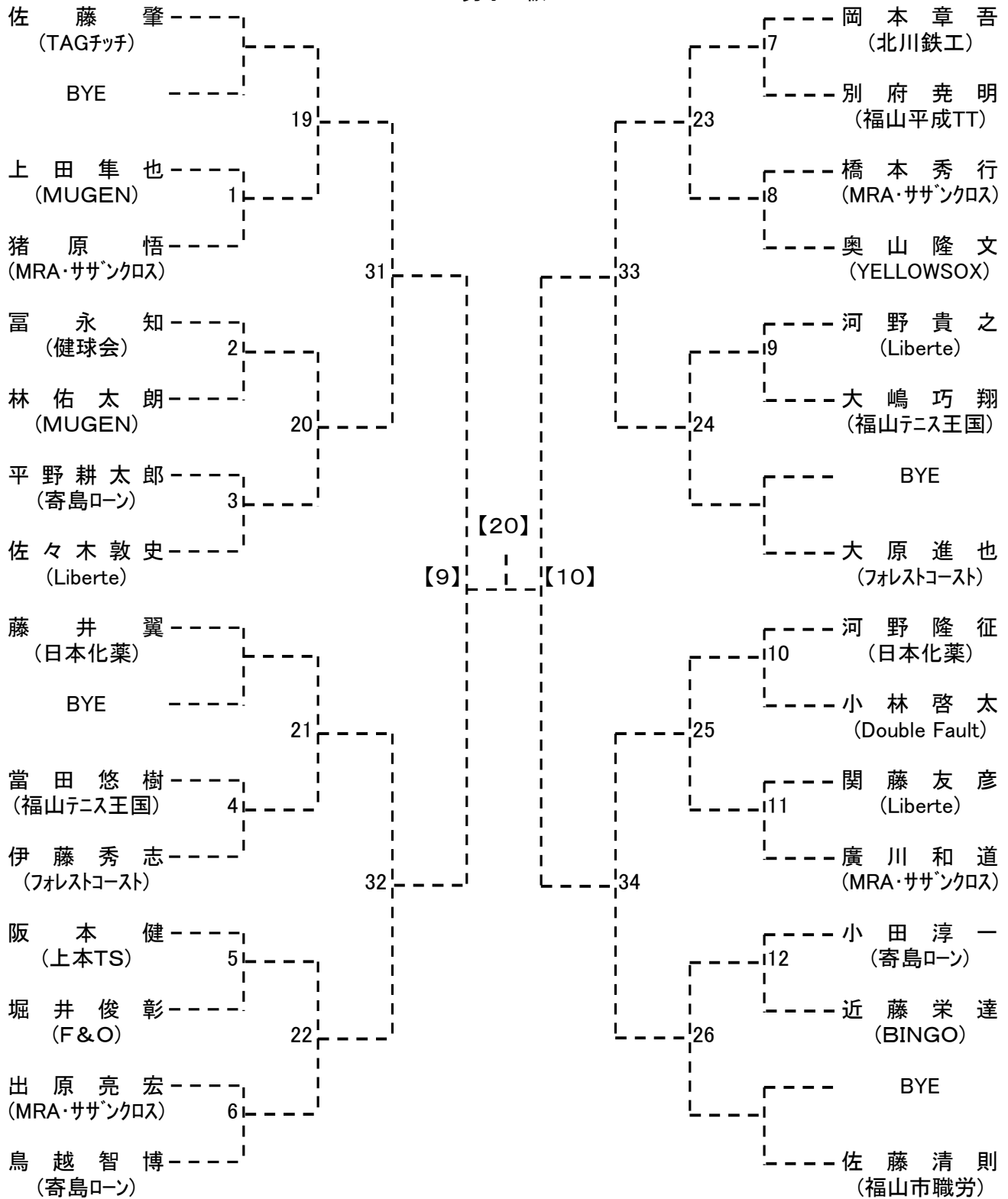
男子オープン



シード:①熊田、②藤岡、③山本、④土屋、棗田、⑥尾方、⑦大嶋、青山

会場:びんご運動公園テニスコート

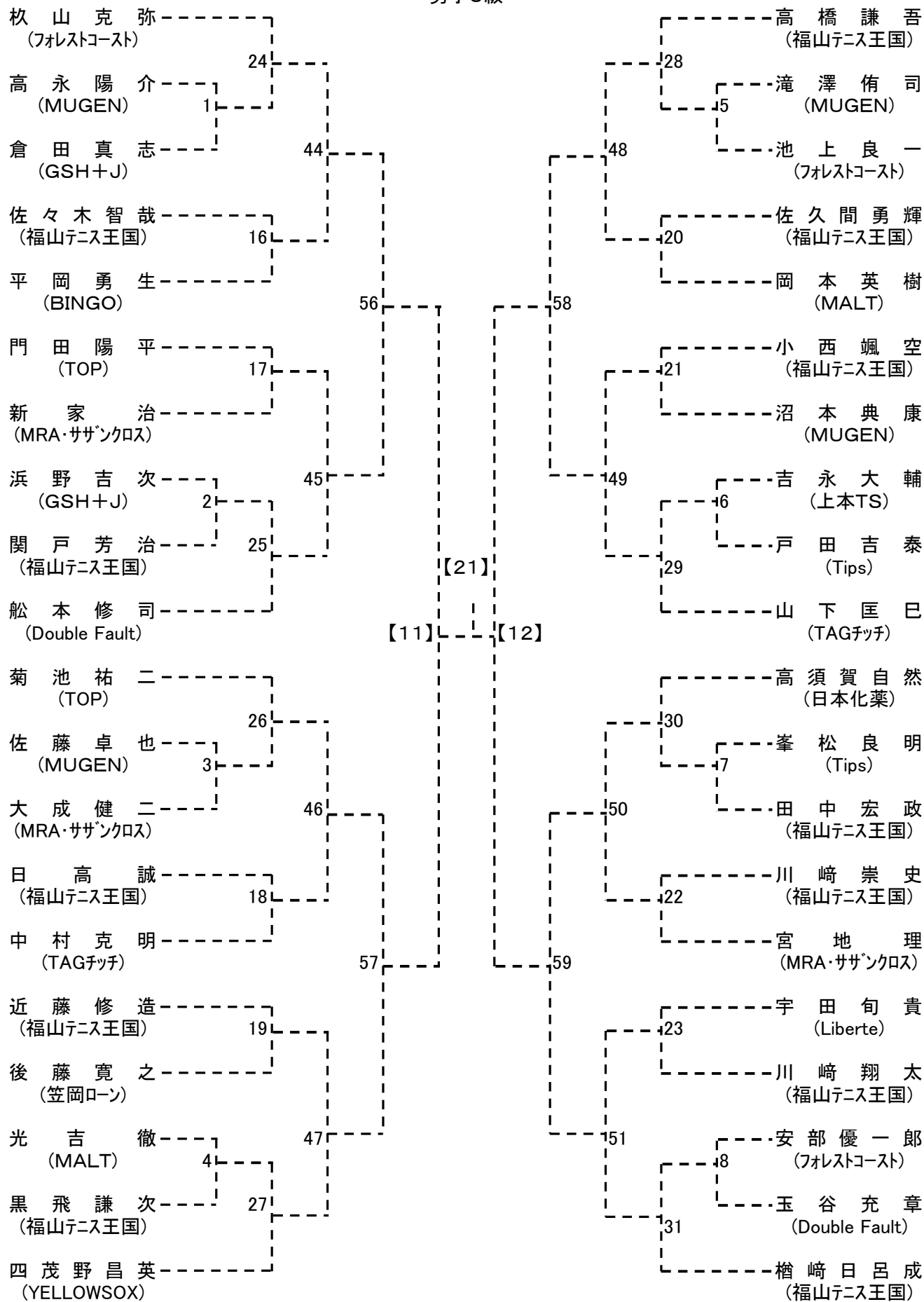
第36回 福山市議会議長杯シングルステニス大会
男子B級



シード: ①佐藤(肇)・佐藤(清)・岡本・藤井・大原、⑥鳥越

会場: 長者原テニスコート

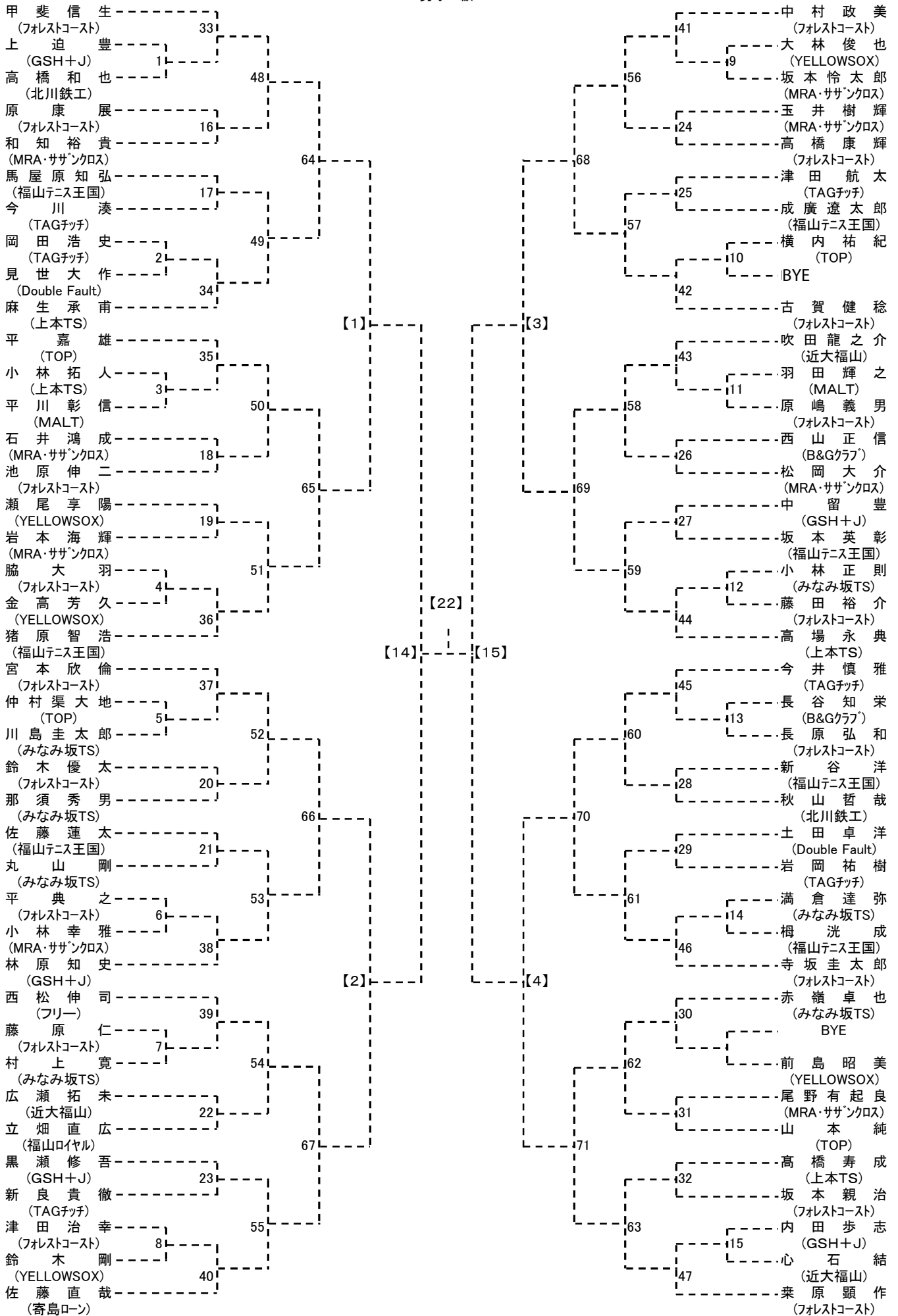
第36回 福山市議会議長杯シングルステニス大会
男子C級



シード: ①枚山、②山下・檜崎・菊池、⑤四茂野・高橋、⑦高須賀・船本

会場:びんご運動公園テニスコート

第36回 福山市議会議長杯シングルステニス大会
男子D級

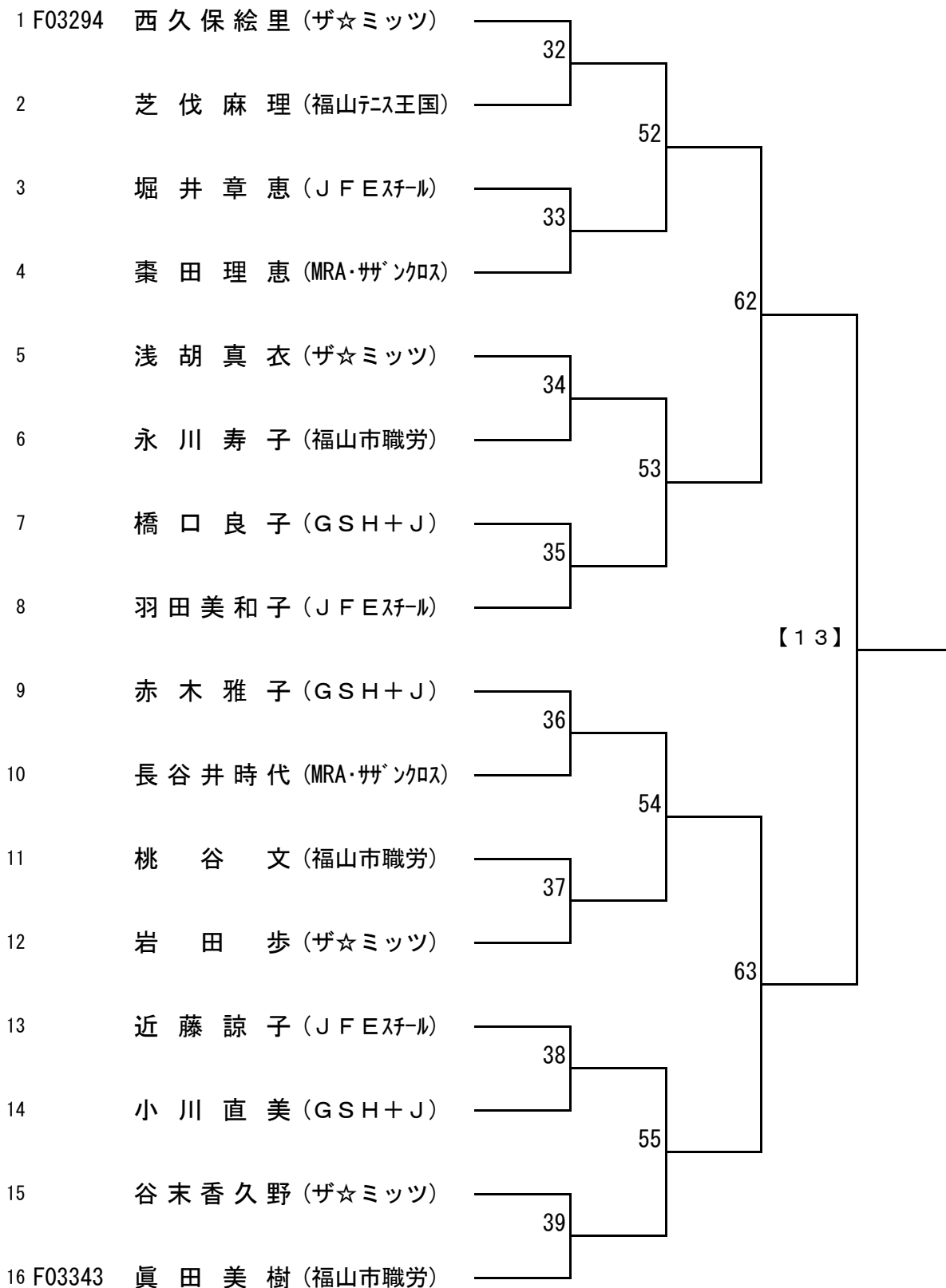


シード: ①甲斐・栗原、③高場、④宮本・中村、⑥佐藤(直)、⑦今井・猪原・平(嘉)・古賀・寺坂・西松・林原

会場: 竹ヶ端テニスコート

一日目雨天にて中止の場合、会場が変更になりますので必ず確認してください

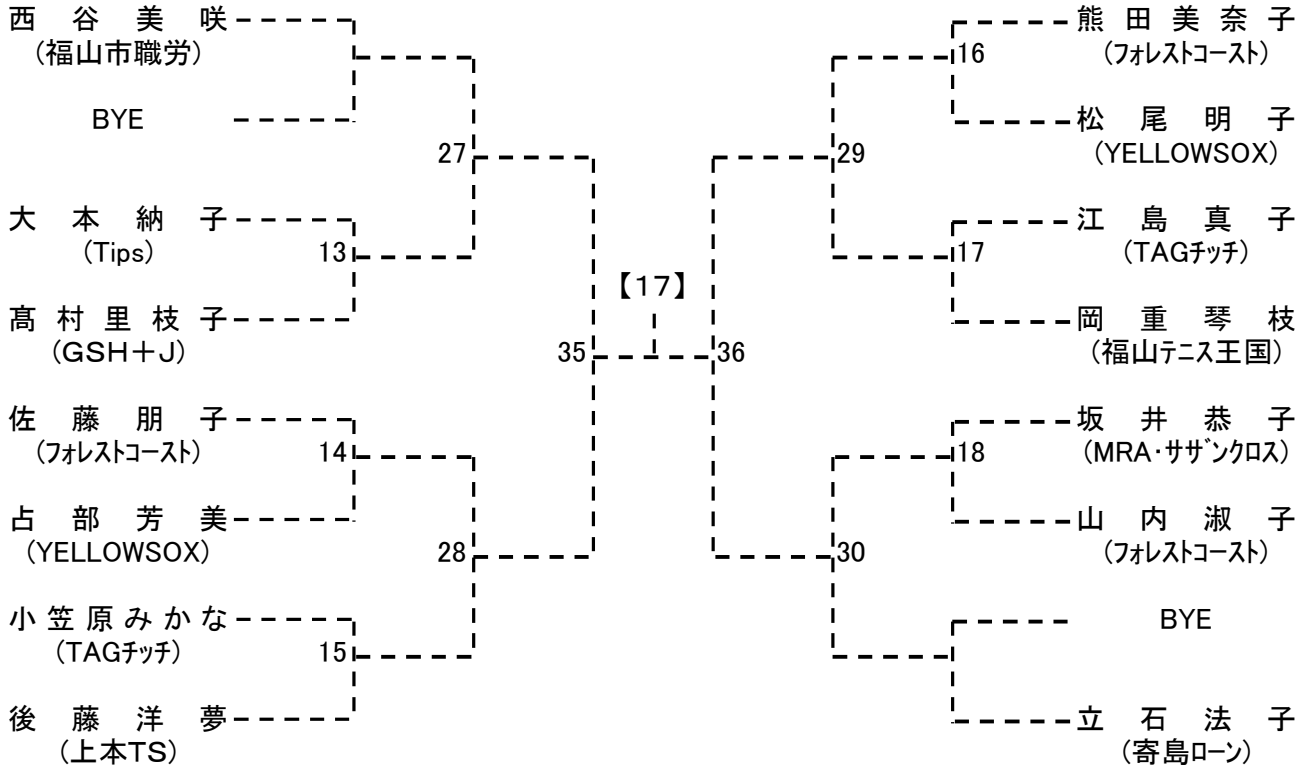
女子オープン



シード：①西久保、②眞田、

会場：びんご運動公園テニスコート

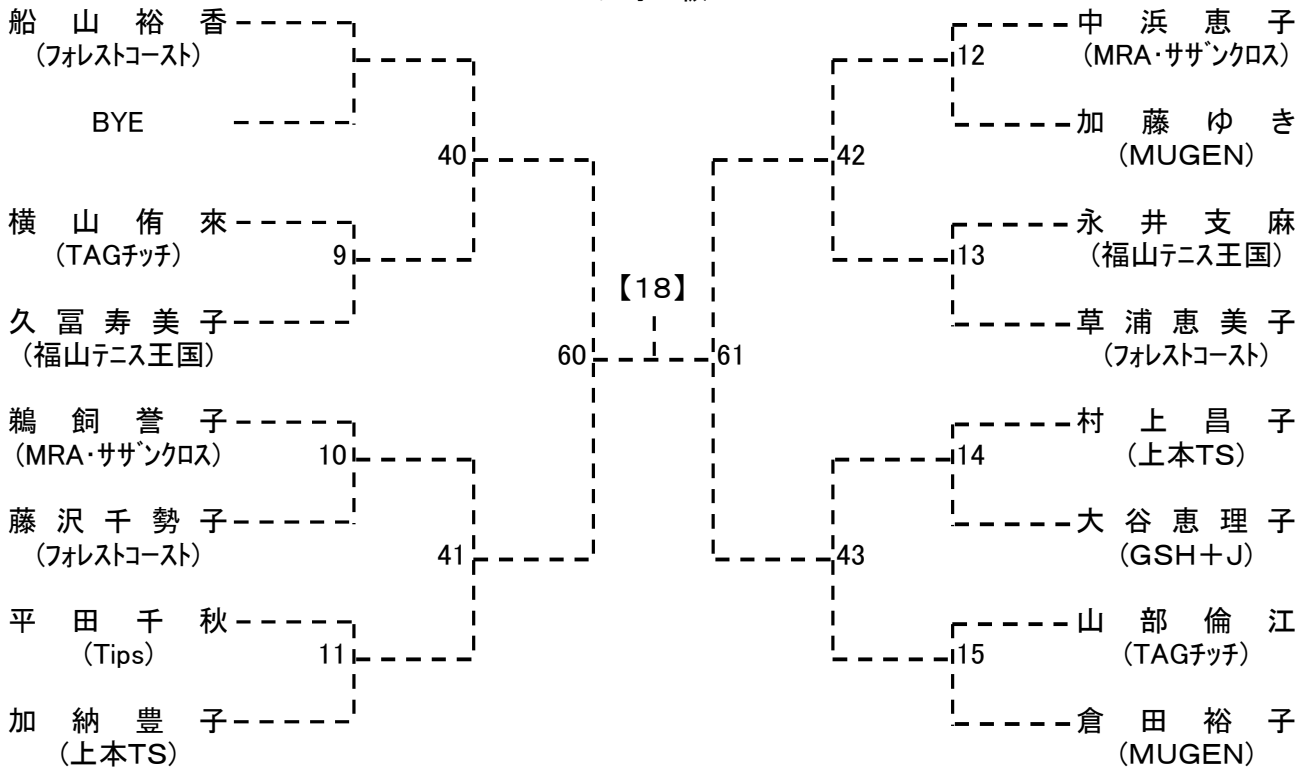
第36回 福山市議会議長杯シングルステニス大会
女子B級



シード:①西谷・立石

会場:長者原テニスコート

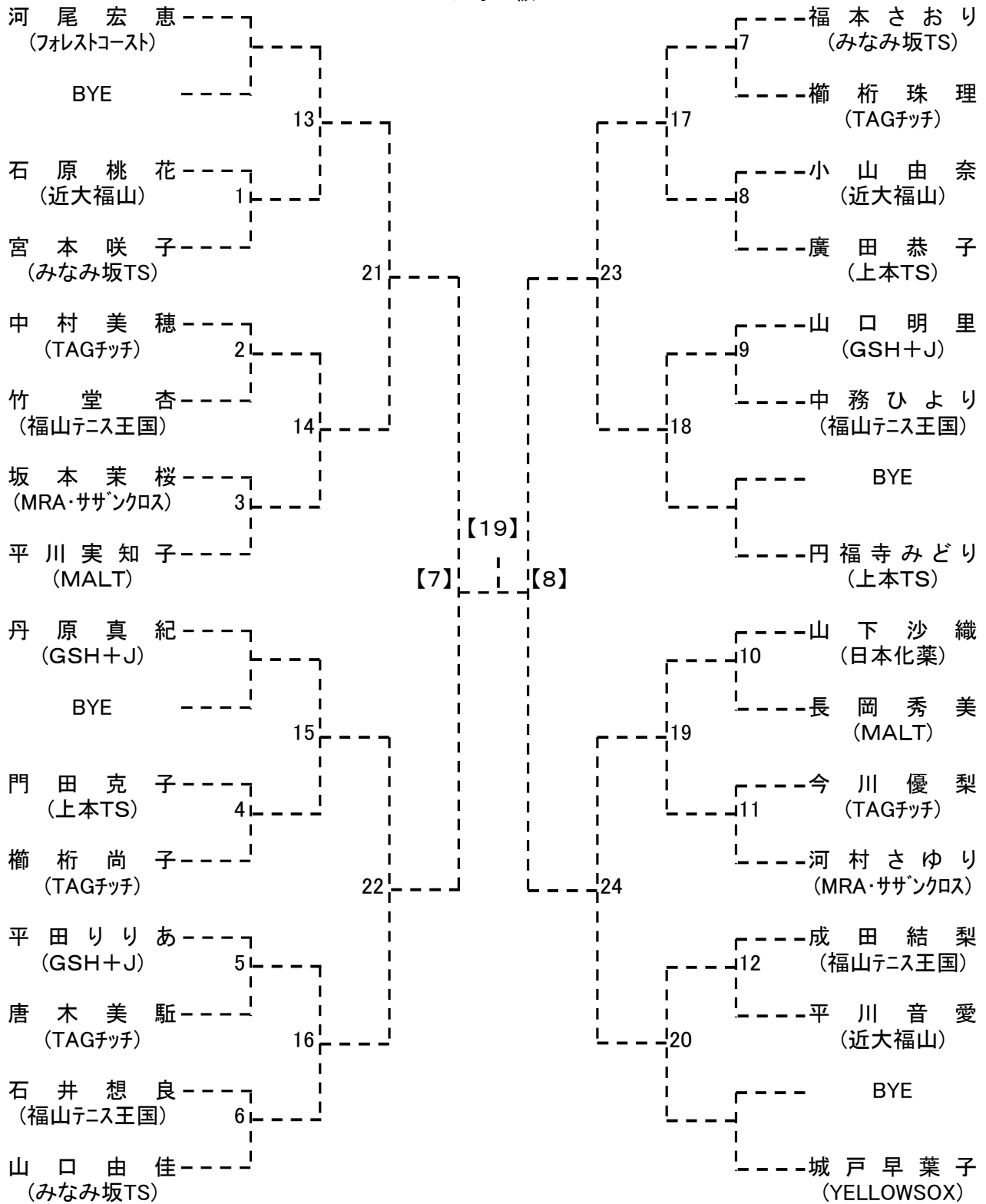
第36回 福山市議会議長杯シングルステニス大会
女子C級



シード:①船山

会場:びんご運動公園テニスコート

第36回 福山市議会議長杯シングルステニス大会
女子D級



シード: ①河尾・城戸、③円福寺、④丹原、⑤山口(由)・福本・山下・平川(実)

会場: 日本化薬テニスコート