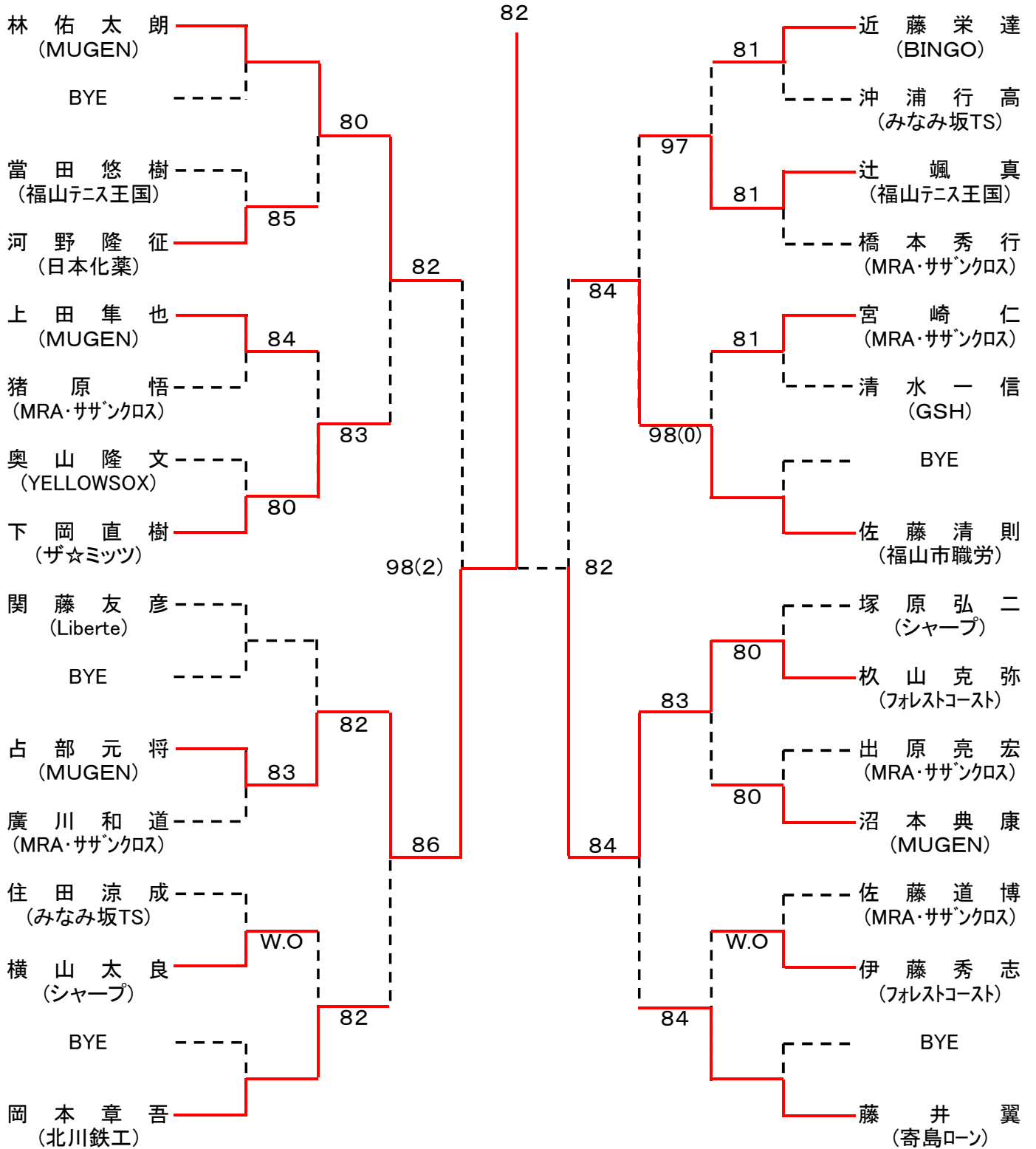


第36回 福山市長杯シングルステニス大会
男子B級

占部 元将

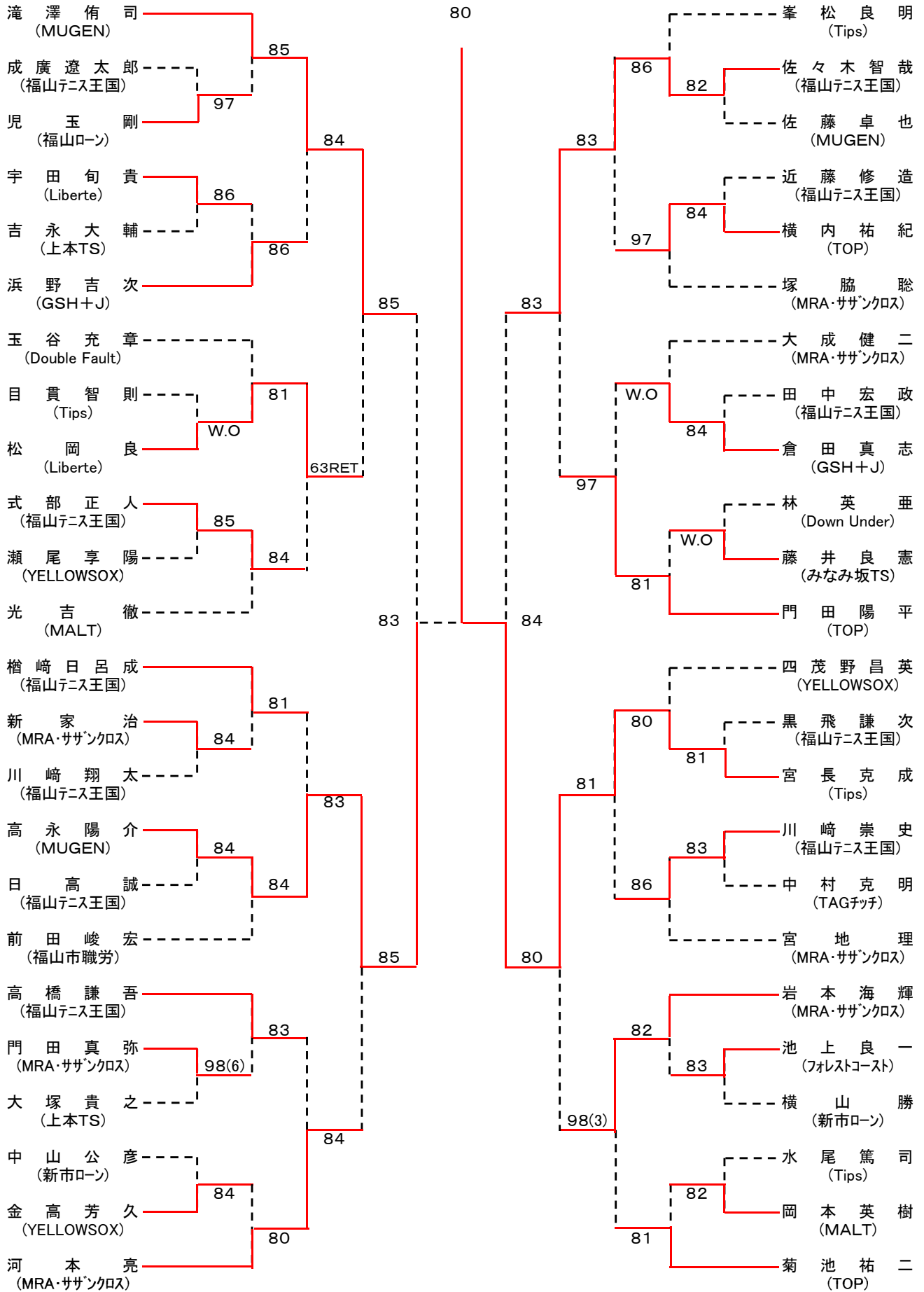


シード: ①林、②藤井、③関藤・佐藤(清)・岡本、⑥近藤

会場: 竹ヶ端テニスコート

第36回 福山市長杯シングルステニス大会
男子C級

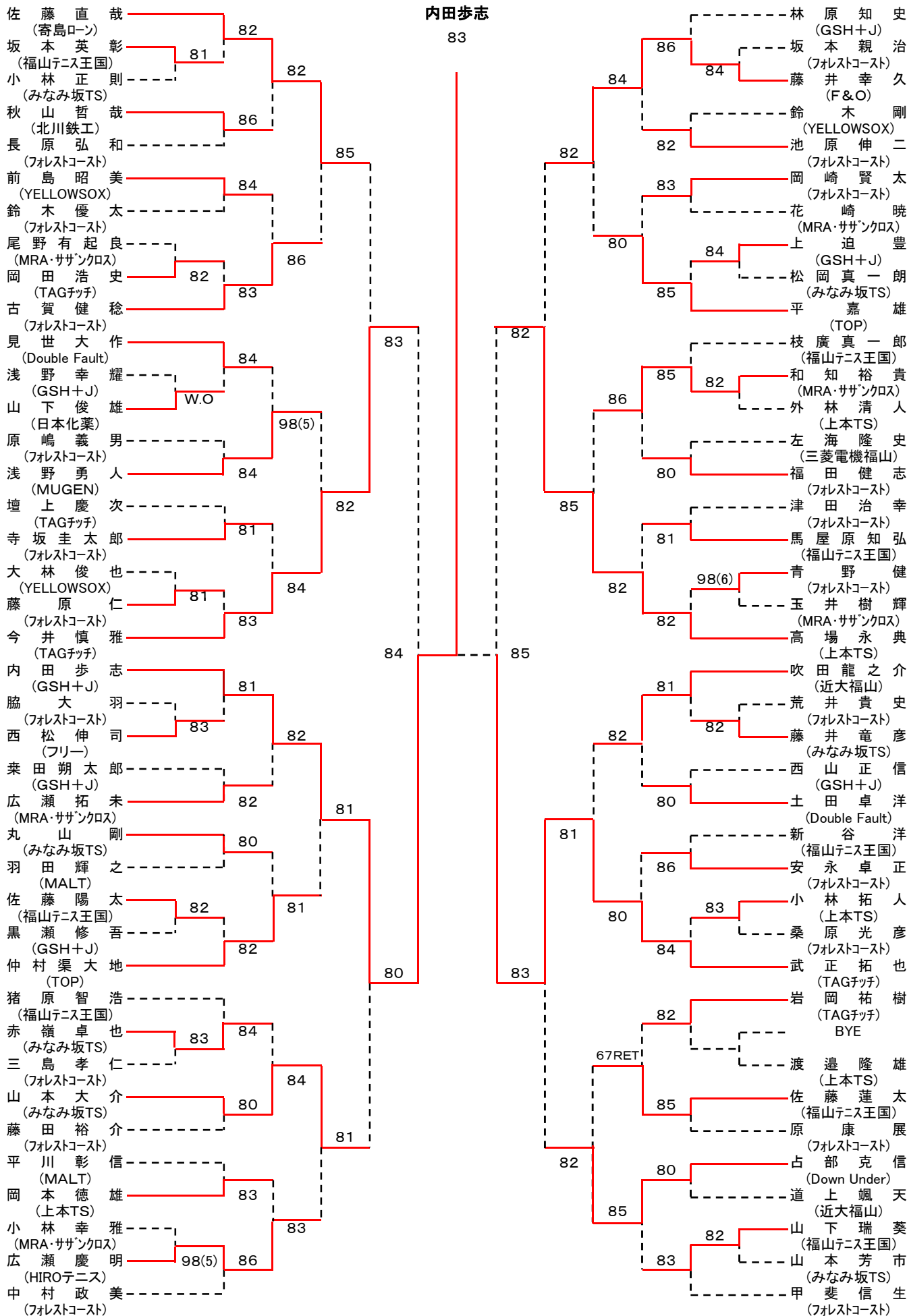
宮長克成



シード: ①滝澤、②菊池、③榎崎・門田・河本・峯松・光吉、④四茂野・玉谷、⑤宮地・高橋・塚脇

竹ヶ端テニスコート

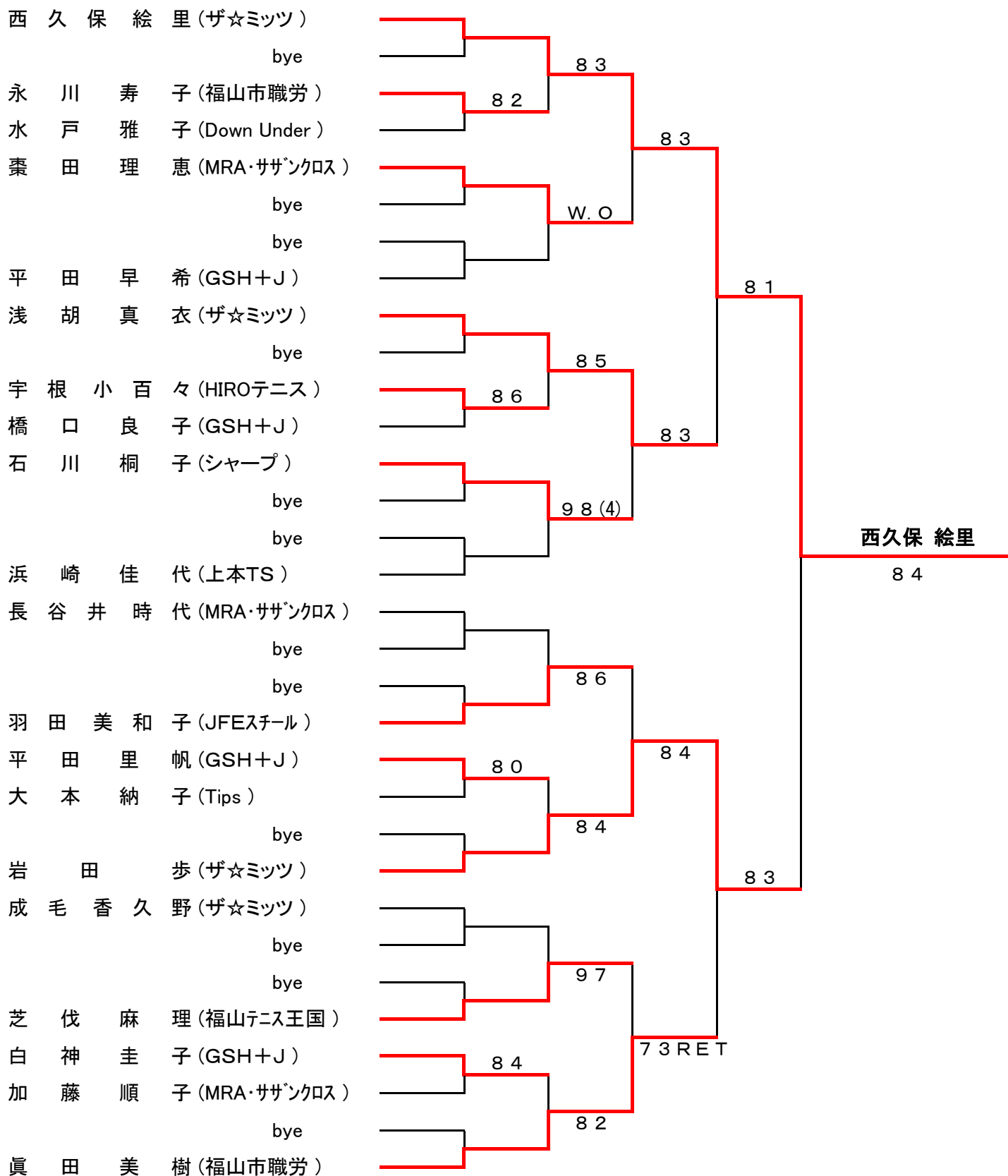
第36回 福山市長杯シングルステニス大会
男子D級



シード: ①佐藤、②甲斐、③高場、④内田、⑤中村・林原・今井、⑧吹田・見世・武正、⑩猪原・平・仲村・枝廣・古賀・岩岡

会場: びんご運動公園テニスコート

女子オープンシングルス

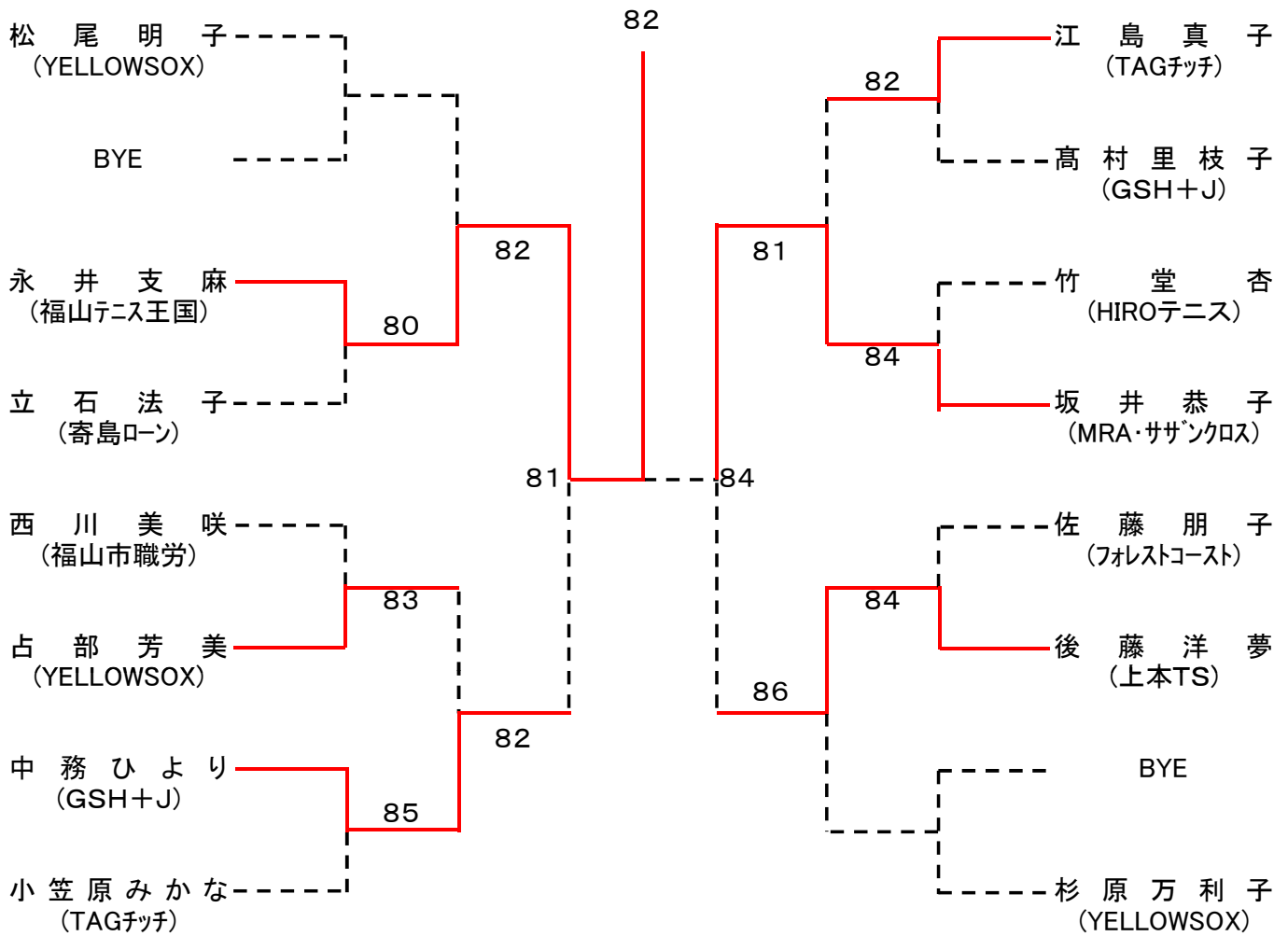


シード : ①西久保、②眞田、

会場:竹ヶ端テニスコート

第36回 福山市長杯シングルステニス大会
女子B級

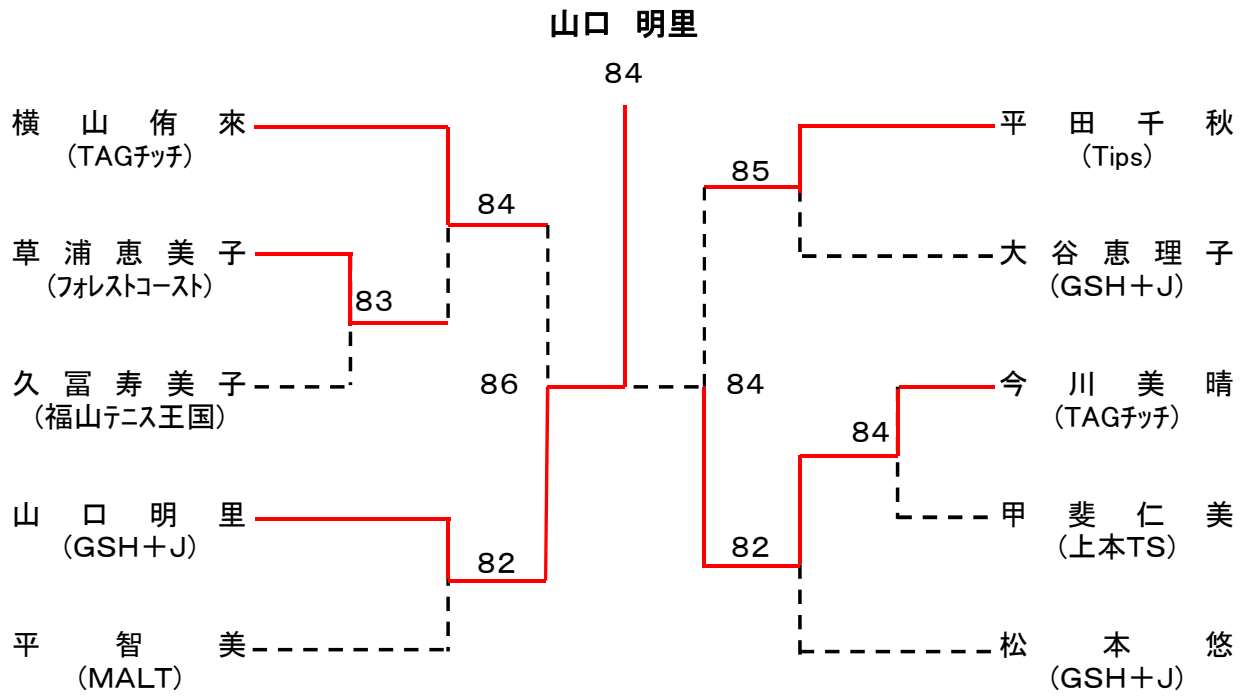
永井 支麻



シード:①松尾・杉原、③西川・坂井・小笠原

会場:びんご運動公園テニスコート

第36回 福山市長杯シングルステニス大会
女子C級

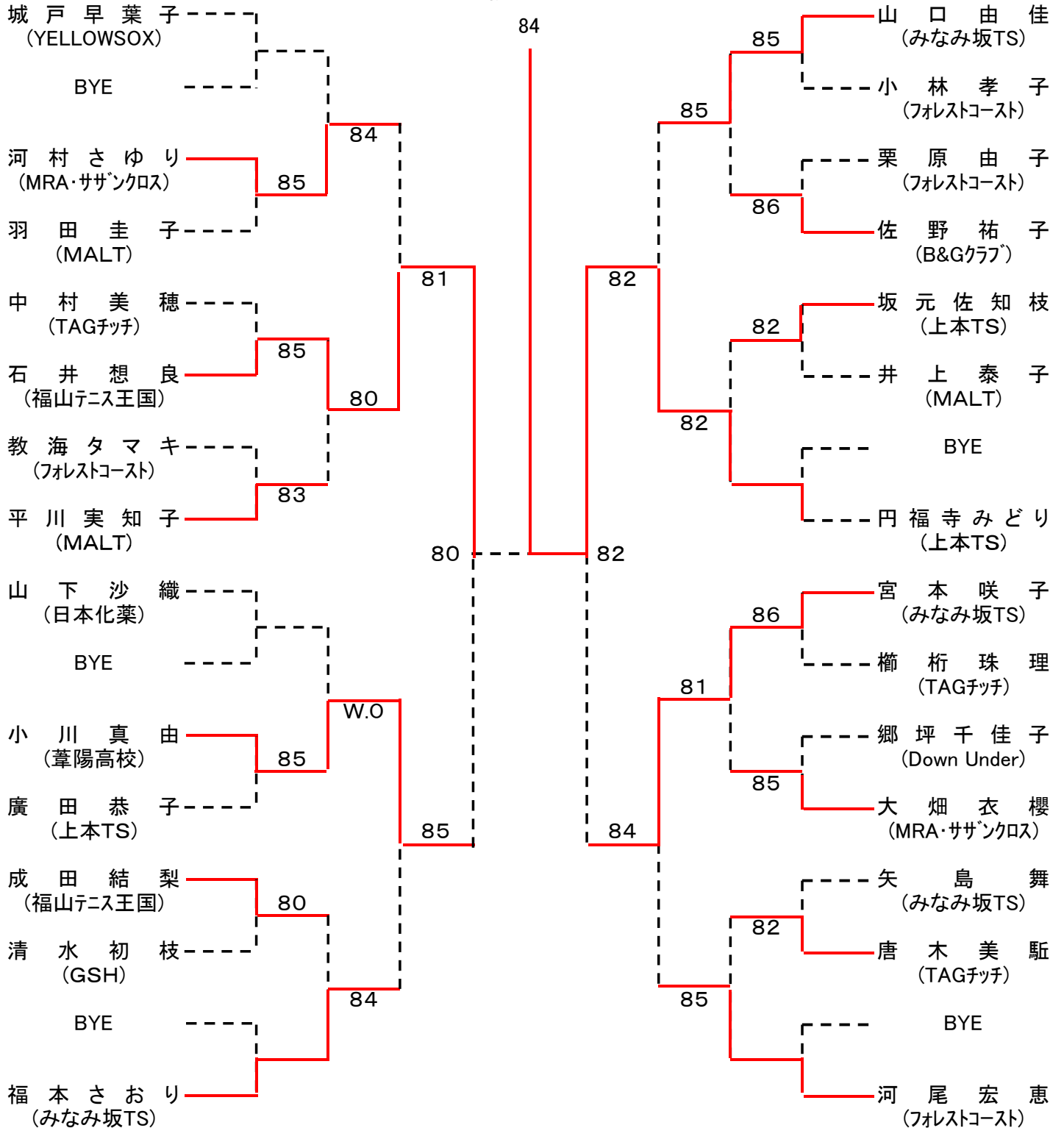


シード:①横山

会場:長者原テニスコート

第36回 福山市長杯シングルステニス大会
女子D級

円福寺みどり



シード: ①城戸、②河尾・山下・円福寺、⑤福本・山口・平川・宮本

会場: 長者原テニスコート