

# 2020年

## 福山市テニス協会行事報告



## 福山市テニス協会

〒721-0974

福山市東深津町5-18-5

TEL(084)928-5011

FAX(084)944-3553

福山市テニス協会ホームページ

<http://park12.wakwak.com/~tennis/>

福山市テニス協会 e-mail

[f\\_tennis\\_mail@tennis.sakura.ne.jp](mailto:f_tennis_mail@tennis.sakura.ne.jp)

[f-tennis@zb.wakwak.com](mailto:f-tennis@zb.wakwak.com)



## 目 次

2020年度行事報告書	.....	1
第8回 鞆の浦ベテランオープンテニス大会	.....	2 ~ 16
第12回 福山ミックスダブルステニス大会	.....	17 ~ 19
第36福山市議会議長杯シングルステニス大会	.....	20 ~ 26
第10回 福山わかばテニス大会	.....	27 ~ 29
第33回 福山ジュニアテニス大会	.....	30 ~ 39
第36回 福山市長杯ダブルステニス大会	.....	40 ~ 46
第36回 福山市長杯シングルステニス大会	.....	47 ~ 54
第36回 福山市テニス協会団体対抗戦	.....	55 ~ 57
第34回 福山市ジュニアテニス大会	.....	58 ~ 64
福山市議会議長杯シングルス歴代勝者	.....	65 ~ 67
福山市議会議長杯ダブルス歴代勝者	.....	68 ~ 69
福山市長杯ダブルス歴代勝者	.....	70 ~ 71
福山市長杯シングルス歴代勝者	.....	72 ~ 74
A級ランキング表	.....	75 ~ 76

## 2020年度 行 事 報 告

月 日	行 事 名	2019年度	2020年度
毎週土曜日	福山テニスアカデミー		
1月11日・12日・13日	第8回 鞆の浦ベテランオープンテニス大会	S 133名 D 41組	S 149名 D 50組
1月26日	競技運営委員会		
2月 8日	理事会		
2月16日	PLAY&STAY(キッズテニス)	62名	58名
2月22日	総会		
2月23日	第12回 福山ミックスダブルステニス大会 竹ヶ端テニスコート	60組	56組
3月 1日・ 8日	第36回 福山市議会議長杯シングルステニス大会 びんご運動公園・竹ヶ端コート 日本化薬コート・長者原コート	307名	253名
5月3日・4日・5日	第99回 県知事杯春季テニス大会		中止
5月17日・24日	第36回 福山市議会議長杯ダブルステニス大会	166組	中止
6月28日	第10回 福山わかばテニス大会	男子33名・女子6名	男子18名・女子8名
7月12日	第33回 福山ジュニアテニス大会 高校生の部	70名	26名
7月19日・26日	第33回 福山ジュニアテニス大会 小・中学生の部	小143名・中85名	小108名・中77名
7月26日	理事会		
8月18日	高校生テニス強化練習会 竹ヶ端テニスコート	4高校 男女30名	2高校 男女10名
8月19日	ルール講習・実技(ジュニアを対象)	18名	2高校 男女14名
8月25日～28日	初心者ナイターテニス教室 竹ヶ端テニスコート	24名	中止
9月21日・27日	第36回 福山市長杯ダブルステニス大会 竹ヶ端コート・沼隈テニスコート	168組	151組
10月18日・25日	第36回 福山市長杯シングルステニス大会 びんご運動公園・竹ヶ端コート 長者原コート	211名	265名
11月15日	第36回 福山市テニス協会団体対抗戦 竹ヶ端テニスコート	33 チーム	42 チーム
11月29日・12月5日	第34回 福山ジュニアテニス大会 小中学生の部	小119名 中64名	小113名 中70名
12月 6日	第34回 福山ジュニアテニス大会 高校生の部	44名	35名

### 男子40才以上シングルス

シード順位	登録番号	氏名	所属
1	1 G0018346	江藤 宏文	サニーサイトアップTT
2	G0024025	近藤 慎	テニスアリーナガーデン松山
3		出原 亮宏	MRA・サザンクロスTC
4	G0022112	西崎 友宏	スマイル

### 男子45才以上シングルス

シード順位	登録番号	氏名	所属
1	1 G0018128	頼永 学和	大洲ローンTC
2		bye	
3	G0023833	小峰 雅行	登戸サンライズテニスコート
4	G0016241	中野 慎太郎	ノア・インドアステージ
5	G0022835	中原 誠	みなみ坂テニススクール
6	G0023605	片岡 保夫	T-one
7		bye	
8	2 G0017333	仲間 裕記	備前市役所

### 男子50才以上シングルス

シード順位	登録番号	氏名	所属
1	1 G0022373	大岡 聡	三井住友銀行
2		bye	
3	G0016678	西岡 弘幸	Classy
4	G0021577	武田 将孝	since34
5	4 G0018615	中山 博之	アプローチテニス
6	G0022999	貞光 裕之	JFEスチール
7	G0023683	佐藤 正章	MRA・サザンクロスTC
8	G0015926	山本 聖	スエヒロテニスプラザ
9	G0023623	泉水 長宣	三菱ケミカル
10	G0023629	河野 寿一	Baritto
11	G0022221	岡本 貴心	MRA・サザンクロスTC
12	3 G0021430	高本 克彦	ユニバー神戸テニス倶楽部
13	G0023163	藤井 明博	スマイル
14	G0019153	奥野 仁史	M'S CLUB
15		bye	
16	2 G0014768	青山 裕	J'sons

The tournament bracket is as follows:

- Round 1:
  - 1st Round: 大岡 聡 (97) vs 武田 将孝 (83)
  - 2nd Round: 中山 博之 (83) vs 貞光 裕之 (81)
  - 3rd Round: 中山 博之 (83) vs 佐藤 正章 (40RET)
  - 4th Round: 泉水 長宣 (83) vs 河野 寿一
  - 5th Round: 高本 克彦 (82) vs 岡本 貴心
  - 6th Round: 奥野 仁史 (98(0)) vs 藤井 明博
- Round 2:
  - 1st Round: 大岡 聡 (97) vs 中山 博之 (83)
  - 2nd Round: 中山 博之 (83) vs 佐藤 正章 (40RET)
  - 3rd Round: 泉水 長宣 (83) vs 高本 克彦 (82)
  - 4th Round: 高本 克彦 (82) vs 奥野 仁史 (98(0))
- Round 3:
  - 1st Round: 大岡 聡 (97) vs 中山 博之 (83)
  - 2nd Round: 泉水 長宣 (83) vs 奥野 仁史 (98(0))
- Round 4 (Final):
  - 青山 裕 (85) vs 奥野 仁史 (98(0))

### 男子55才以上シングルス

シード順位	登録番号	氏名	所属	対戦相手	スコア	結果
1	1	G0001311 松石 和典	MRA・サザンクロスTC			
2			bye			松石和典
3	G0024024	川上 泉	広島SFIDA	小林 靖	84	
4	G0022829	小林 靖	広島市役所		97	松石和典
5	G0023836	村田 秀樹	every TC	高尾秀一		62RET
6	G0001280	高尾 秀一	MRA・サザンクロスTC		81	高尾秀一
7			bye			82
8	6	G0007829 森 充 隆	TPK			松石和典
9	3	G0022743 小 河 誠	晴海ローンTC			86
10			bye			小河 誠
11		日野 克徳	グリーンストーンヒルズTC	神田 実	80	
12	G0022191	神田 実	Sports Learning		84	小河 誠
13	G0022384	川崎 哲朗	松山ローンテニスクラブ	上東宏之		82
14	G0017615	上東 宏之	JFTC津山		82	廣岡和彦
15			bye			83
16	5	G0021623 廣岡 和彦	ファーストTC			松石和典
17	8	G0009129 高上 昌久	ユニバー神戸テニス倶楽部			84
18			bye			森脇洋治
19			bye			80
20	G0023564	森脇 洋治	晴海ローンTC			森脇洋治
21	G0020840	加藤 修	やすいそ庭球部	加藤 修		86
22	G0005047	土屋 達郎	ユニバー神戸テニス倶楽部		97	土屋光正
23			bye			81
24	4	G0004061 土屋 光正	MRA・サザンクロスTC			森脇洋治
25	7	G0022868 松本 泰則	四電ビジネス			82
26			bye			倉辻由浩
27			bye			81
28	G0016906	倉辻 由浩	造幣局			関矢寛史
29	申請中	野田 隆司	住田株式会社	前川尚弘		WO
30	G0020778	前川 尚弘	Every TC		82	関矢寛史
31			bye			82
32	2	G0020817 関矢 寛史	Teamふしちよー			

### 男子60才以上シングルス

シード順位	登録番号	氏名	所属	結果	
1	1	G0014414	山田 啓司	晴海ローンTC	
2			bye	山田啓司	
3	G0022784	小谷 誠毅	しまなみテニスクラブ	81	
4	G0017385	下川 寿春	サンデーテニスクラブ	81	
5		田邊 昌彦	はっしばクラブ	山田啓司	
6			bye	83	
7			bye	藤井多喜雄	
8	6	G0020493	藤井 多喜雄	ち〜むB	80
9	3	G0018817	山崎 実	晴海ローンTC	山田啓司
10			bye	83	
11		沖浦 行高	みなみ坂TS	山崎 実	
12	G0022307	近藤 栄達	備後テニス倶楽部	83	
13	G0022141	二神 新	松山ローンテニスクラブ	84	
14		檜崎 日呂成	福山テニス王国	84	
15			bye	中川勝範	
16	5	G0006582	中川 勝範	晴海ローンTC	97
17	7	G0006564	釜野 昇	アキラITC	83
18			bye	86	
19			bye	80	
20		橋本 秀行	MRA・サザンクロスTC	釜野 昇	
21	G0021656	新山 佳尚	かかしテニスクラブ	80	
22	G0018130	坂東 聖明	大阪府庁	80	
23			bye	上本徳治	
24	4	G0001494	上本 徳治	上本テニススクール	98(5)
25	8	G0004691	是枝 哲浩	ノア・インドアステージ姫路	83
26			bye	83	
27			bye	上本徳治	
28		寄谷 純治	HPGテニスクラブ	81	
29		富永 知	健球会	81	
30	G0022899	向井 政幸	NNTC	80	
31			bye	河原昭宏	
32	2	G0022228	河原 昭宏	晴海ローンTC	26RET
				82	



### 男子65才以上シングルス

シード順位	登録番号	氏名	所属	結果	
1	1	G0004509 東原 篤	イースト フィールド	優勝	
2			bye		
3	G0021230 荒井 藤男	歌浦TC	80		
4	G0019903 松本 正雄	サンデーテニス	85		
5		原田 清	JFEスチール	97	
6			bye		
7			bye		
8	7	G0022722 山下 政信	熊野ローンテニスクラブ	83	
9	4	G0009237 萩森 明	ミズキ		
10			bye		
11		平 嘉雄	TOPテニスクラブ	80	
12	G0019003 板垣 和彦	岡山法曹テニスクラブ	84		
13		山本 高	備後テニス倶楽部	86	
14	G0022436 井手野下 治男	NNTC	86		
15			bye		
16	6	G0021072 田中 正彦	廿日市ローンテニスクラブ	61RET	
17	8	G0020159 山根 宗一	熊野ローンテニスクラブ		
18			bye		
19			bye		
20	G0019978 山名 邦夫	上本テニススクール			
21	G0023609 今村 芳行	鹿児島L.T.C	83		
22	G0019609 樽原 静人	瀬戸スポーツクラブ	83		
23			bye		
24	3	G0006640 森下 誠	TPK	80	
25	5	G0013585 橋本 富夫	TOPテニスクラブ		
26			bye		
27			bye		
28	G0023617 角南 修一	岡山ローンテニスクラブ			
29	G0022046 久保田 高生	ミズキ	84		
30	G0005504 浮田 敏美	大竹TC	84		
31			bye		
32	2	G0005434 中川 恒雄	アサムラサキグリーンストーンヒルズ	82	

### 男子70才以上シングルス

シード順位	登録番号	氏名	所属	スコア	対戦相手	スコア	対戦相手	スコア	対戦相手
1	1	G0016404 吉田 滋	モリオトテニスクラブ						
2			bye				吉田 滋		
3		G0020438 水木 章	ミズキ		水木 章	81			
4		G0000993 吉田 整司	屋島テニスクラブ		82				吉田 滋
5	3	G0015667 光武 誠	高松ローンテニスクラブ		光武 誠	81			83
6		G0021788 阿部 俊夫	岡山ローンテニスクラブ		81		光武 誠		
7		G0001439 横井 雄二	岡山ローンテニスクラブ		横井雄二	83			
8		清水 一信	グリーンストーンヒルズTC		84				江原良一
9		G0021523 湯 浅 隆	広島医師ローンテニスクラブ		竹島正典				81
10		G0020429 竹島 正典	帝人松山テニスクラブ		82				
11		G0012993 河本 眞二	三原テニスガーデン		江原良一	80			江原良一
12	4	G0017249 江原 良一	岡山ローンテニスクラブ		80				江原良一
13		G0014460 檀之上 博行	グリーンストーンヒルズTC		檀之上博行				81
14		G0018220 坂田 弘美	丸亀インドアテニスクラブ		83				
15		横山 勝	新市ローンテニスクラブ		三友和雄				04RET
16	2	G0019528 三友 和雄	カトレアテニスガーデン鴻巣		80				

### 男子75才以上シングルス

シード順位	登録番号	氏名	所属
1	1 G0013059	古土井 悠	西条ロイヤルテニスクラブ
2		bye	
3	G0020794	歌田 豊	リョーコーTC
4	G0014182	加山 仁	池田テニスクラブ
5	4 G0018104	山口 建暉	熊野ローンテニスクラブ
6		bye	
7		bye	
8	G0017681	能美 邦昌	姫路ローンテニスクラブ
9	G0020026	村本 茂樹	ラストットテニスクラブ
10		bye	
11		bye	
12	3 G0001461	吉國 修平	三菱ガス化学(株)
13	G0017877	吉岡 伸敏	甲子園テニスクラブ
14	G0019893	富山 忠男	三菱電機 神戸
15		bye	
16	2 G0005449	三井 寿人	グリーンストーンヒルズTC

加山 仁	84	山口建暉	86
加山 仁	85	山口建暉	80
山口建暉	84	山口建暉	84
吉國修平	81	吉國修平	86
富山忠男	82	富山忠男	82

### 男子80才以上シングルス

シード順位	登録番号	氏名	所属
1	1 G0017191	矢野 良市	岩国ファミリーテニスクラブ
2	G0013687	堀 吉 弘	倉敷ローンテニスクラブ
3	G0011304	奥村 光 弘	歌浦テニスクラブ
4	G0013982	吉澤 文 人	ローランギャロ

矢野良市	82	奥村光弘	86
奥村光弘	86	奥村光弘	86

### 女子40才以上シングルス

	登録番号	氏名	所属	西崎真心	棗田理恵	岩本明美	完了試合	勝敗	順位
1	L0019204	西崎 真心	スマイル		81	58	2	1-1	2
2		棗田 理恵	MRA・サザンクロスTC	18		68	2	0-2	3
3	L0019169	岩本 明美	STEVE	85	86		2	2-0	1

### 女子45才以上シングルス

シード順位	登録番号	氏名	所属	対戦相手	スコア
1	1	L0018376 勝浦 由子	らけつとらんど あみ	勝浦由子	
2		L0012607 奥野 博子	M'S CLUB	82	
3		L0019072 林田 真弓	西ノ丘ローンテニスクラブ	林田真弓	85
4		L0011369 中野 利香	ノア・インドアステージ	82	

### 女子50才以上シングルス

シード順位	登録番号	氏名	所属	対戦相手	スコア
1	1	L0018361 長谷井 時代	MRA・サザンクロスTC	bye	
2			bye	安森紀子	
3		安森 紀子	テニスクラブART	安森紀子	81
4		L0011804 能勢 智子	アイ テニスクラブ	86	
5	3	L0010256 上村 美智子	らけつとらんど あみ	上村美智子	85
6			bye	上村美智子	
7			bye	83	
8		L0012739 星野 奈緒美	福山市職労連合硬式テニス部		上村美智子
9		L0012476 赤木 雅子	GSH+J	赤木雅子	
10		L0006312 白神 圭子	イースト フィールド	86	
11			bye	81	
12	4	L0019808 坂井 恭子	MRA・サザンクロスTC		那須好
13		L0019203 羽田 美和子	JFEスチール	那須好	80
14		L0019919 那 須 好	オンライン	84	
15			bye	WO	
16	2	L0009698 湊 朱 美	くじまインドアスポーツ		82

### 女子55才以上シングルス

シード順位	登録番号	氏名	所属
1	1	L0019372 備中 美恵	テニスクラブART
2		L0004504 永川 寿子	福山市職労連合硬式テニス部
3		L0019670 埜村 梢	ガーデングリーンテニスクラブ
4		L0008952 森井 偉久子	三庭会
5		L0008476 矢野 真弓	ユニバー神戸テニス倶楽部
6		L0007928 眞田 美樹	福山市職労連合硬式テニス部
7		L0019439 赤木 美子	テニスクラブART
8	2	L0012573 野崎 千代美	三菱電機

備中美恵	80
備中美恵	80
埜村 梢	84
備中美恵	83
眞田美樹	86
眞田美樹	81
野崎千代美	98(1)

### 女子60才以上シングルス

シード順位	登録番号	氏名	所属
1	1	L0000761 花房 るり子	ガーデングリーンテニスクラブ
2			bye
3		L0019685 上本 多江子	上本テニススクール
4		L0019624 檜垣 香織	スマイル
5		L0011665 藤岡 佳子	福山市職労連合硬式テニス部
6		L0008346 尾上 重世	ハインテニスクラブ
7			bye
8	2	L0000764 竹嶋 久美	Tennis bonbon

花房るり子	83
檜垣香織	84
竹嶋久美	84
尾上重世	84
竹嶋久美	82

### 男子45才以上ダブルス

シード順位	登録番号	氏名	所属	
1	G0017520	塚岡 武	愛媛県庁TC	塚岡 武 頼永学和 80
	G0018128	頼永 学和	大洲ローンTC	
2	G0022835	中原 誠	みなみ坂テニススクール	塚岡 武 頼永学和 83
		南目 真澄	みなみ坂テニススクール	
3	G0023605	片岡 保夫	T-one	片岡保夫 加藤雅之 71RET
	G0023606	加藤 雅之	T-one	
4	G0019048	千鳥 貴裕	クレスト	
	G0018541	伊東 誠二郎	帝人フロンティア	

### 男子50才以上ダブルス

	登録番号	氏名	所属	武田将孝 相田靖之	佐藤正章 小寺邦彦	奥野仁史 中山博之	完了試合	勝敗	順位
1	G0021577 G0010887	武田 将孝 相田 靖之	since34 アシニス		80	80	2	2-0	1
2	G0023683	佐藤 正章 小寺 邦彦	MRA・サザンクロスTC MRA・サザンクロスTC	08		79	2	0-2	3
3	G0019153 G0018615	奥野 仁史 中山 博之	M'S CLUB アプローチテニス	08	97		2	1-1	2

### 男子55才以上ダブルス

シード順位	登録番号	氏名	所属	結果
1	1	G0014524 大倉 康典 G0004935 長 塩 薫	スマイル スマイル	bye
2				
3		G0022829 小 林 靖 大 栗 広 経	広島市役所 OZONO&GURIMテニスアカデミー	松本泰則 森 充隆 86
4		G0022868 松 本 泰 則 G0007829 森 充 隆	四電ビジネス TPK	
5	3	G0004061 土 屋 光 正 G0005993 岩 城 吉 夫	MRA・サザンクロスTC 明石ファミリーテニスクラブ	bye
6				
7				bye
8		G0020778 前 川 尚 弘 G0017615 上 東 宏 之	Every TC JFTC津山	
9		G0022743 小 河 誠 G0001280 高 尾 秀 一	晴海ローンTC MRA・サザンクロスTC	bye
10				
11				bye
12	4	G0018145 十 楽 浩 之 G0023564 森 脇 洋 治	いのうえテニスガーデン 晴海ローンTC	
13		申請中 浅 倉 徹 司 申請中 野 田 隆 司	西条ロイヤルテニスクラブ 住田株式会社	神田 実 川上 泉 98(3)
14		G0022191 神 田 実 G0024024 川 上 泉	Sports Learning 広島SFIDA	
15				bye
16	2	G0001311 松 石 和 典 G0012219 谷 征 純	MRA・サザンクロスTC Team FOREST HILLS	

### 男子60才以上ダブルス

	登録番号	氏名	所属	山崎 実	近藤栄達	上本徳治	完了試合	勝敗	順位
				中川勝範	富永 知	河原昭宏			
1	G0018817 G0006582	山 崎 実 中 川 勝 範	晴海ローンTC 晴海ローンTC		83	82	2	2-0	1
2	G0022307	近 藤 栄 達 富 永 知	備後テニス倶楽部 健球会	38		18	2	0-2	3
3	G0001494 G0022228	上 本 徳 治 河 原 昭 宏	上本テニススクール 晴海ローンTC	28	81		2	1-1	2

### 男子65才以上ダブルス

シード順位	登録番号	氏名	所属	
1	G0023432 G0005434	藤 田 啓 一 中 川 恒 雄	リョーコーテニスクラブ アサムラサキグリーンストーンヒルズ	<div style="border: 1px solid red; padding: 2px;">                     藤田啓一 中川恒雄 84                 </div>
2	G0021072 申請中	田 中 正 彦 井 上 善 広	廿日市ローンテニスクラブ 歌浦TC	
3	G0021230 G0020159	荒 井 藤 男 山 根 宗 一	歌浦TC 熊野ローンテニスクラブ	<div style="border: 1px solid red; padding: 2px;">                     荒井藤男 山根宗一 98(3)                 </div>
4	G0013585	橋 本 富 夫 東 田 秀 也	TOPテニスクラブ TOPテニスクラブ	



## 男子70才以上ダブルス

	登録番号	氏名	所属	光武 誠 入倉啓二	三友和雄 檀之上博行	小林 仁 梨本泰一	完了試合	勝敗	順位
1	G0015667 G0015450	光 武 誠 入 倉 啓 二	高松ローンテニスクラブ 高松ローンテニスクラブ		85	68	2	1-1	2
2	G0019528 G0014460	三 友 和 雄 檀 之 上 博 行	カトレアテニスガーデン鴻巣 グリーンストーンヒルズTC	58		38	2	0-2	3
3	G0001852 G0018137	小 林 仁 梨 本 泰 一	宝塚パブリックローンTC サンランドロイヤルTC	86	83		2	2-0	1

## 男子75才以上ダブルス

	登録番号	氏名	所属	三井寿人 古土井 悠	村本茂樹 吉國修平	吉岡伸敏 加山 仁	完了試合	勝敗	順位
1	G0005449 G0013059	三 井 寿 人 古 土 井 悠	グリーンストーンヒルズTC 西条ロイヤルテニスクラブ		79	28	2	0-2	3
2	G0020026 G0001461	村 本 茂 樹 吉 國 修 平	ラストットテニスクラブ 三菱ガス化学(株)	97		08	2	1-1	2
3	G0017877 G0014182	吉 岡 伸 敏 加 山 仁	甲子園テニスクラブ 池田テニスクラブ	82	80		2	2-0	1

### 女子45才以上ダブルス

	登録番号	氏名	所属	岡 ぐみ 山根月美	清水和子 山手佳恵	勝浦由子 古武浩子	完了試合	勝 敗	順 位
1	L0019425 L0019027	岡 ぐみ 山 根 月 美	西条ロイヤルテニスクラブ やすいそ庭球部		81	85	2	2-0	1
2	L0012215	清 水 和 子 山 手 佳 恵	ヴォレT.C. チームT.K.	18		58	2	0-2	3
3	L0018376 L0019809	勝 浦 由 子 古 武 浩 子	らけつとらんど あみ 柳生園テニスクラブ	58	85		2	1-1	2

### 女子50才以上ダブルス

シード順位	登録番号	氏名	所属				
1	1 L0011205 L0011306	古 市 祐 子 岡 部 智 子	Tennis bon bon サンランドロイヤルTC				
2			bye				
3	L0018623	新 良 貴 智 恵 加 藤 順 子	MRA・サザンクロスTC MRA・サザンクロスTC		向井かつみ 石川桐子	83	
4		向 井 かつみ 石 川 桐 子	シャープ福山 シャープ福山		向井かつみ 石川桐子	83	赤木雅子 北岡朋子
5	L0019203 L0012739	羽 田 美 和 子 星 野 奈 緒 美	JFEスチール 福山市職労連合硬式テニス部		羽田美和子 星野奈緒美	98(5)	85
6		安 森 紀 子 広 瀬 淳 子	テニスクラブART テニスクラブART				赤木雅子 北岡朋子
7		大 谷 美 穂 天 野 伊 津 美	GSH+J グリーンストーンヒルズ				81
8	2 L0012476 L0012659	赤 木 雅 子 北 岡 朋 子	GSH+J 西条ロイヤルテニスクラブ		赤木雅子 北岡朋子	83	

## 女子55才以上ダブルス

シード順位	登録番号	氏名	所属
1	1 L0004454	明比敬子	ガーデングリーンテニスクラブ
	L0019708	三木範子	TEAM MARS
2	L0019439	赤木美子	テニスクラブART
		大森たかえ	ガーデングリーンテニスクラブ
3	L0004504	永川寿子	福山市職労連合硬式テニス部
		野崎和子	F&O
4	L0008476	矢野真弓	ユニバー神戸テニス倶楽部
	L0018850	酒井美佳子	ユニバー神戸テニス倶楽部

## 女子60才以上ダブルス

シード順位	登録番号	氏名	所属
1	1 L0004408	中川まみ	Tennis bonbon
	L0008059	山川知枝	芦屋国際ローンテニスクラブ
2		bye	
3	L0019685	上本多江子	上本テニススクール
	L0011665	藤岡佳子	福山市職労連合公式テニス部
4	L0000764	竹嶋久美	Tennis bonbon
	L0009966	国広順子	Tennis bonbon
5	L0011065	風呂本理矢	Tension
	L0018895	藤井理恵子	ケセラ
6	L0006063	伊達規子	徳秀苑庭球倶楽部
	L0019870	桑原京子	西条RTC
7		bye	
8	2 L0008346	尾上重世	パインテニスクラブ
	L0003753	多田皆子	チームアソシエ

## オープン

1	安村 大地・安村 未来	(ザ☆ミッツ・ザ☆ミッツ)		61	
2	西條 竜太郎・橋口 良子	(GSH+J・GSH+J)		63	
3	浜崎 孝・浜崎 佳代	(上本TS・上本TS)			63
4	村井 章紀・向井 かつみ	(シャープ・シャープ)		61	
5	前田 峻宏・桃谷 文	(市職労・市職労)			61
6	土屋 光正・鈴木 加恵	(MRA・サザンクロス・MRA・サザンクロス)			
7	宇田 憲司・星野 奈緒美	(市職労・市職労)		64	63
8	卜部 恵太・浅胡 真衣	(ザ☆ミッツ・ザ☆ミッツ)		76(1)	
9	鈴木 俊一・河村 弘子	(MUGEN・TOP)			
10	金尾 敏弘・長谷井 時代	(MRA・サザンクロス・MRA・サザンクロス)		62	
11	中原 光生・江部 孝枝	(ザ☆ミッツ・フォレストコースト)			
12	榎本 敬久・浜上 美千恵	(BINGO・福山ローン)			62
13	佐藤 正章・小倉 美奈子	(MRA・サザンクロス・Down Under)		62	
14	長嶋 秀諭・岩田 歩	(ザ☆ミッツ・ザ☆ミッツ)		64	
15	田邊 佑将・大谷 美穂	(Liberte・GSH+J)			64
16	堀井 俊彰・堀井 章恵	(F&O・JFEスチール)			
17	端本 春輝・端本 てる子	(TOP・TOP)		63	63
18	木田 将浩・大田 百佳	(ザ☆ミッツ・ザ☆ミッツ)			
					<u>安村・安村</u> 63

## B C 級

1	小鼓 英明・小鼓 美紀	(TOP・TOP)			
2		BYE			
3	鈴木 将徳・山部 倫江	(TAGタッチ・TAGタッチ)		62	
4	喜多村 満洋・大本 納子	(Tips・Tips)	76(4)		
5	江崎 武・戸田 靖代	(JFEスチール・GSH)	62		61
6	後藤 寛之・南野 竜子	(笠岡ローン・笠岡ローン)		62	
7	上田 準也・倉田 裕子	(MUGEN・TAGタッチ)			
8	田中 宏政・花崎 仁美	(福山テニス王国・MUGEN)	64		
9	向本 康祐・西谷 美咲	(市職労・市職労)	64		山岡・堀 61
10	山下 匡巳・小笠原みかな	(TAGタッチ・TAGタッチ)		63	
11	安部 優一郎・高田 純加	(フォレストコースト・フォレストコースト)			
12	山本 高・田中 寿美恵	(BINGO・福山テニス王国)	61		
13	砂山 翼・倉田 千裕	(ザ☆ミッツ・YELLOWSOX)			63
14	山岡 義彦・堀 悠香	(福山テニス王国・MUGEN)	63		
15	水ノ上 貴喜・高垣 加代子	(ザ☆ミッツ・福山テニス王国)		64	
16	野島 祐行・井中 友紀子	(フォレストコースト・Tips)	64		

## D 級

1	栗田 和真・坂井 準子	(MUGEN・MUGEN)			
2	岡田 浩史・今川 優梨	(TAGチッチ・TAGチッチ)			
3	前島 昭美・城戸 早葉子	(YELLOWSOX・YELLOWSOX)		60	
4	藤原 仁・河尾 宏恵	(フォレストコースト・フォレストコースト)		64	
5	猪原 知浩・佐野 祐子	(福山テニス王国・B&Gクラブ)		62	
6	立石 稔・立石 真有美	(jayC・jayC)			
7	安保 和浩・児玉 仁美	(TAGチッチ・TAGチッチ)		63	
8	矢嶋 健一・矢嶋 舞	(みなみ坂TS・みなみ坂TS)		63	
9	羽田 輝之・羽田 圭子	(MALT・MALT)			
10	新良 貴徹・櫛桁 尚子	(TAGチッチ・TAGチッチ)		62	
11	清水 光雄・今井 麻紀	(MUGEN・MUGEN)			
12	宮地 我門・安田 知花	(盈進高校・盈進高校)		63	
13	村井 誠・手島 貴美子	(TAGチッチ・TAGチッチ)			
14	今井 慎雅・宮本 咲子	(TAGチッチ・みなみ坂TS)		64	
15	神野 響・小川 瑳文	(盈進高校・盈進高校)			
16	大塚 実・中村 美穂	(TAGチッチ・TAGチッチ)		61	
17	小田 浩治・高村 知奈津	(MUGEN・MUGEN)			
18	田口 吉孝・藤井 美穂	(TAGチッチ・TAGチッチ)			
19	佐藤 蓮太・竹堂 杏	(福山テニス王国・福山テニス王国)		61	
20	伊藤 日出男・金子 幸代	(B&Gクラブ・B&Gクラブ)		75	
21	平 嘉雄・山口 由佳	(TOP・みなみ坂TS)			
22	若林 豪・長谷川 静恵	(MUGEN・MUGEN)		60	
23	中田 洋平・川端 辰恵	(フリー・フリー)			

					63
					61
					61
					65(5)
					62
					62
					63
					63
					61
					61
					61
					61
					61
					60
					62

若林・長谷川

62

### 第36回市議会議長杯シングルステニス大会

2020/3/1・3/8

#### 男子オープン

1	M060318	熊田尚登	(フォレストコースト)						
2		久保田悠	(福山平成大学T.T.)	8 6					
3		三浦直也	(福山ロイヤルテニスクラブ)		8 3				
4	M010234	金尾敏弘	(MRA・ザンクス)	8 2					
5		浜崎孝	(上本テニススクール)			8 6			
6		山本峯廣	(寄島ロイヤルテニスクラブ)		8 2				
7		工藤翼	(福山テニス王国)	8 2					
8		成毛宏充	(ザ☆ミッツ)	W.0	8 3				
9	M005334	青山裕	(J' sons)				8 6		
10	M007548	棗田洋輔	(MRA・ザンクス)	8 2					
11		西條竜太郎	(GSH+J)		8 3				
12	M005827	吉村拓也	(JFEスチール)	8 1					
13		ト部恵太	(ザ☆ミッツ)				9 8 (4)		
14		北村晋悟	(福山テニス王国)		8 5				
15		田邊佑将	(Liberte)	8 5					
16		佐藤正章	(MRA・ザンクス)		8 2				成毛 宏充
17	M160906	尾方駿作	(福山平成大学T.T.)	8 3					4 6
18	M004061	土屋光正	(MRA・ザンクス)	8 2					6 4
19		鈴村勇希	(Liberte)						6 3
20		金島和司	(福山ロイヤルテニスクラブ)	8 6	8 2				
21		牛島大治	(MUGEN)						
22		長嶋秀諭	(ザ☆ミッツ)	W.0		8 3			
23		坂本陽一	(MRA・ザンクス)						
24		江草春樹	(福山テニス王国)		8 6				
25	M160079	山本伊吹	(福山平成大学T.T.)	8 4					
26	M008288	大嶋幸平	(福山テニス王国)	8 1			9 8 (2)		
27		佐々木剛	(Double Fault)		8 4				
28		高橋真一	(Liberte)						
29		宇田憲司	(福山市職労)	W.0					
30		木田将浩	(ザ☆ミッツ)			9 7			
31		金尾武留	(福山平成大学T.T.)	W.0					
32		吉田浩之	(寄島ロイヤルテニスクラブ)	8 6		8 1			
33		貞光裕之	(JFEスチール)						
34	M012809	藤岡光輝	(MRA・ザンクス)	8 3					

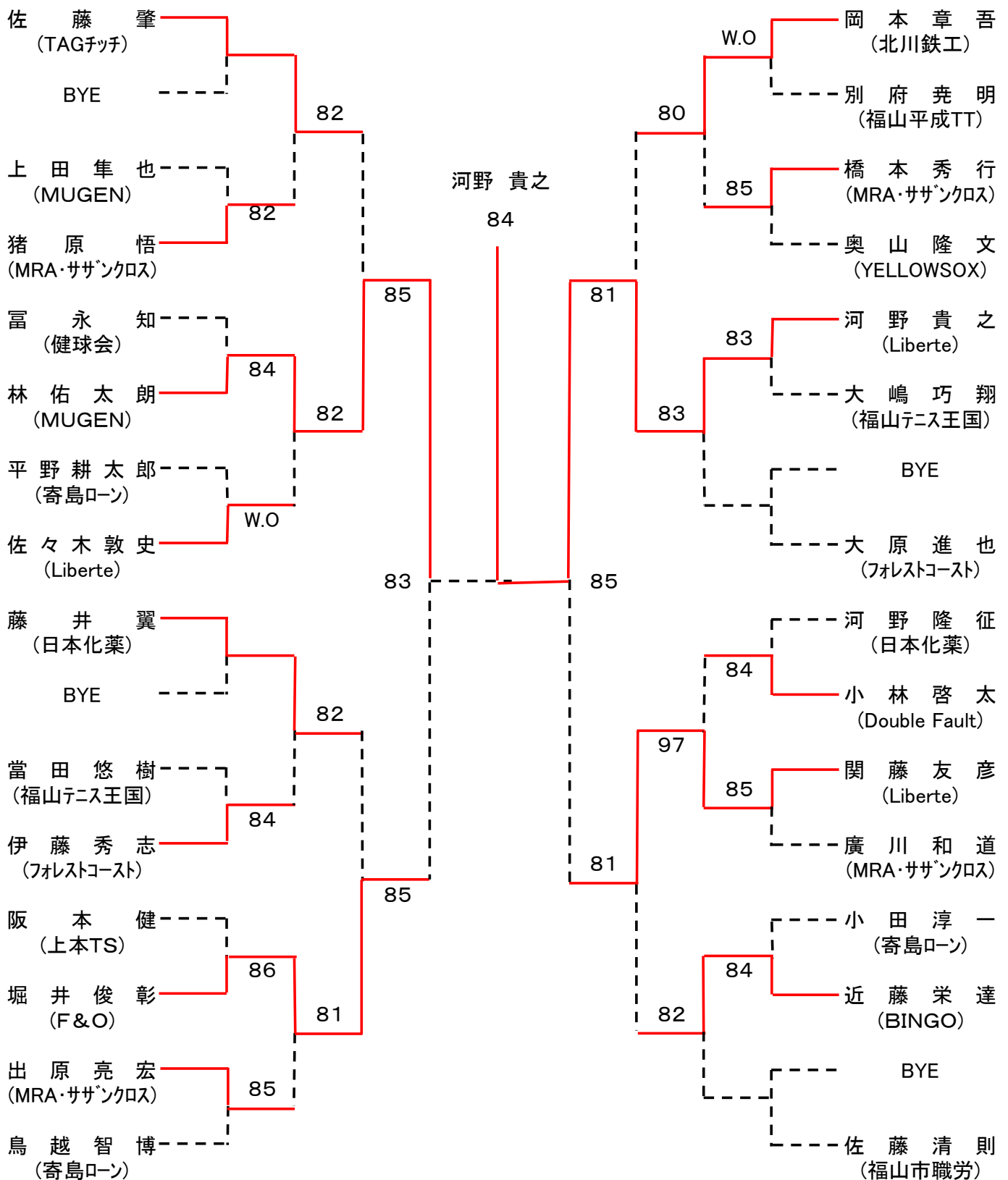
シード:①熊田、②藤岡、③山本、④土屋、棗田、⑥尾方、⑦大嶋、青山

会場:びんご運動公園テニスコート

第36回 福山市議会議長杯シングルステニス大会

2020/3/1・3/8

男子B級

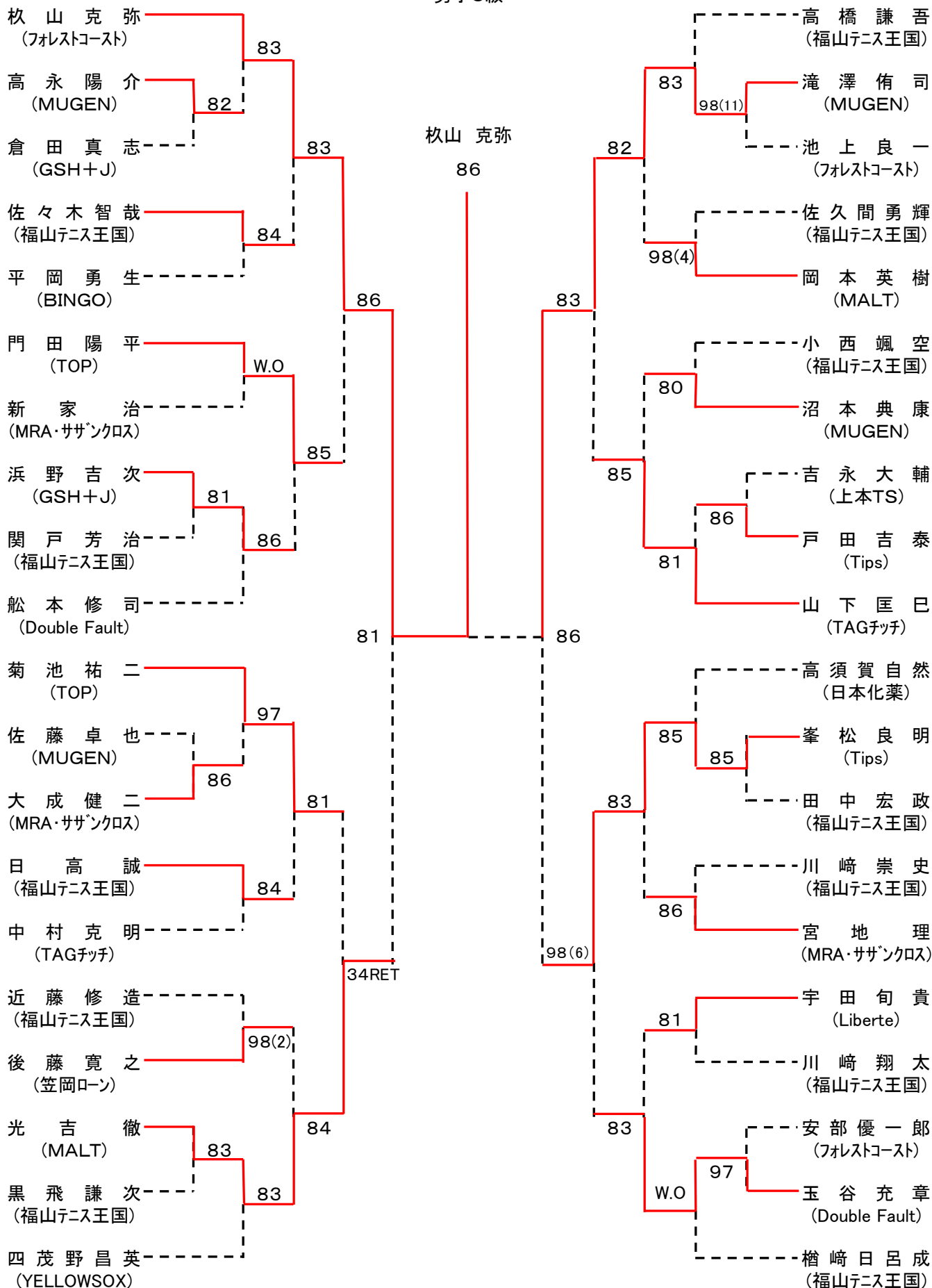


シード: ①佐藤(肇)・佐藤(清)・岡本・藤井・大原、⑥鳥越

会場: 長者原テニスコート



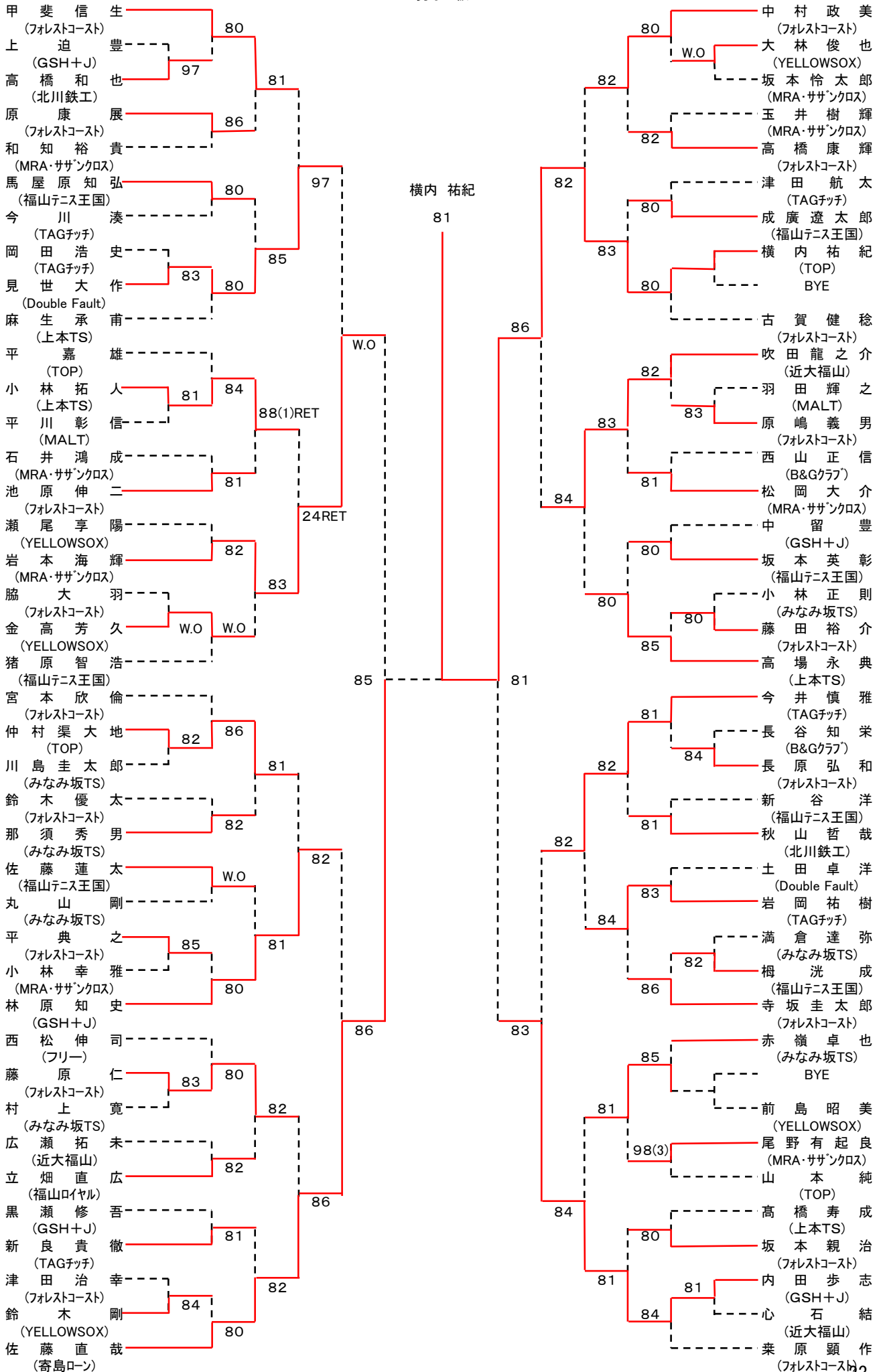
男子C級



シード: ①梶山、②山下・榎崎・菊池、⑤四茂野・高橋、⑦高須賀・船本

会場: びんご運動公園テニスコート

男子D級

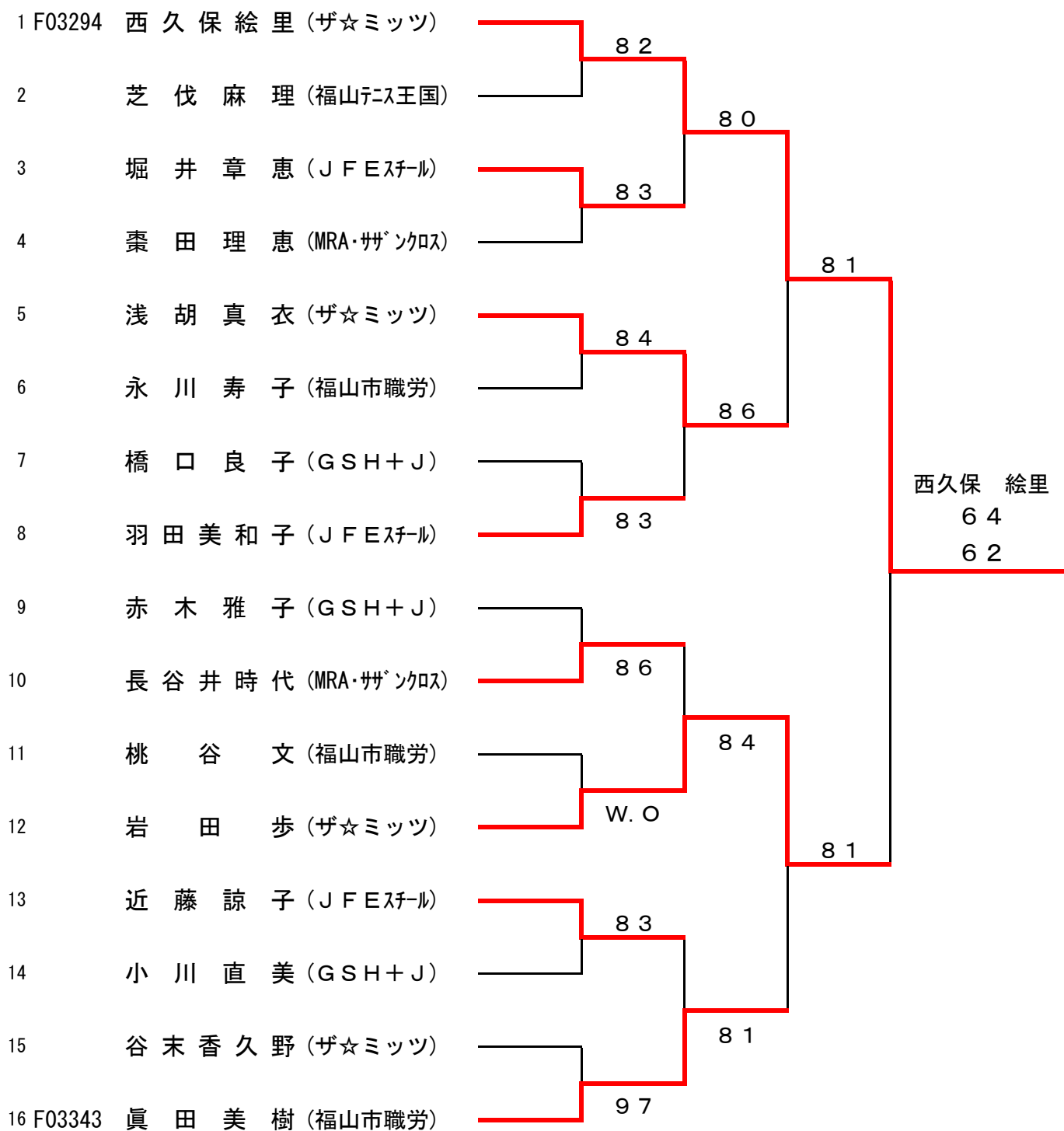


シード: ①甲斐・栗原、③高場、④宮本・中村、⑥佐藤(直)、⑦今井・猪原・平(嘉)・古賀・寺坂・西松・林原

### 第36回福山市議会議長杯シングルステニス大会

2020/3/1・3/8

#### 女子オープン



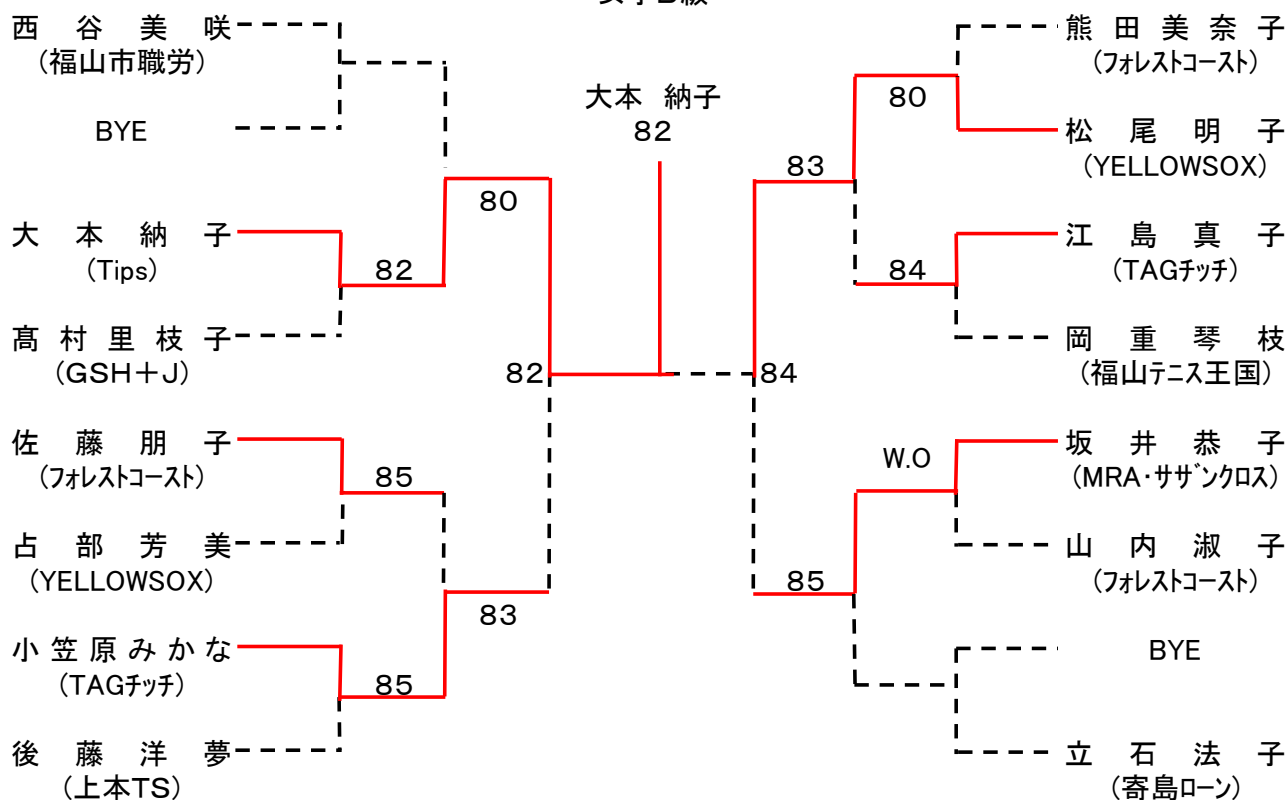
シード：①西久保、②眞田、

会場：びんご運動公園テニスコート

第36回 福山市議会議長杯シングルステニス大会

2020/3/1・3/8

女子B級

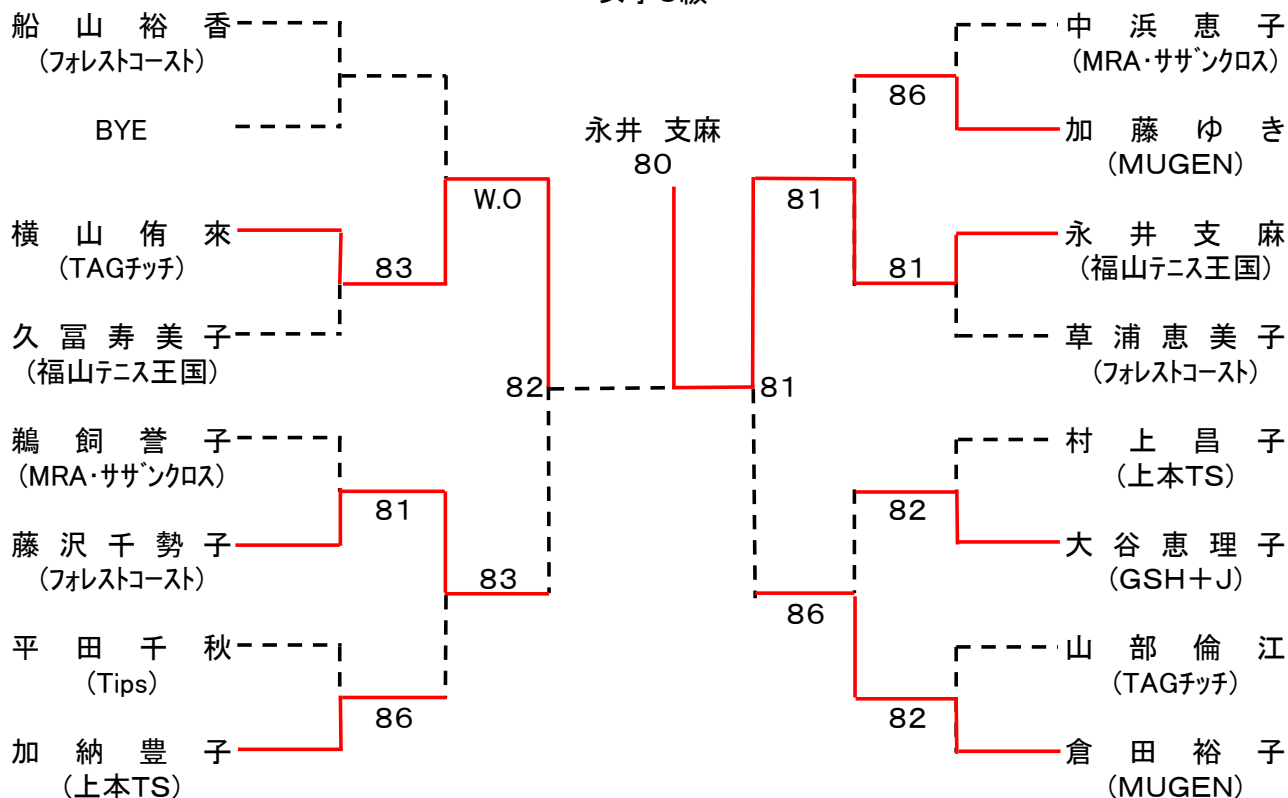


シード: ①西谷・立石

会場: 長者原テニスコート

第36回 福山市議会議長杯シングルステニス大会

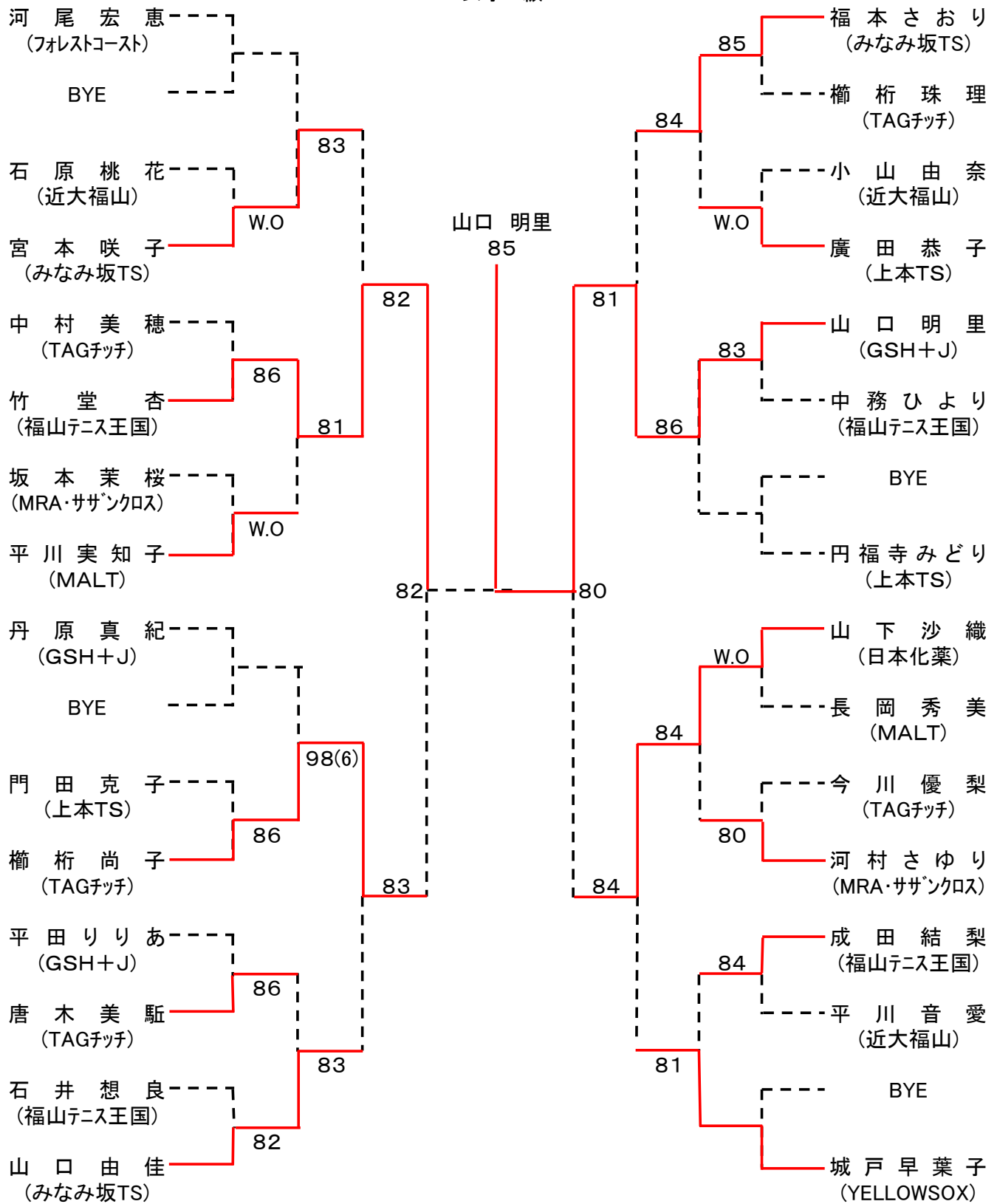
女子C級



シード: ①船山

会場: びんご運動公園テニスコート

女子D級



**会場: 日本化薬テニスコート**

# わかば大会

男子

2020/6/28

## Aブロック

No.	氏名	後藤 雅樹	小野 啓司	荒井 貴史	完了試合	勝敗	順位
1	後藤 雅樹		6 1	6 0	2	2-0	1
2	小野 啓司	1 6		6 0	2	1-1	2
3	荒井 貴史	0 6	0 6		2	0-2	3

## Bブロック

No.	氏名	平本 俊樹	氏家 雅之	石井 公人	完了試合	勝敗	順位
4	平本 俊樹		6 0	2 6	2	1-1	2
5	氏家 雅之	0 6		4 6	2	0-2	3
6	石井 公人	6 2	6 4		2	2-0	1

## Cブロック

No.	氏名	岡田 浩史	小山 富弘	山品 賢士	完了試合	勝敗	順位
7	岡田 浩史		6 3	3 6	2	1-1	2
8	小山 富弘	3 6		0 6	2	0-2	3
9	山品 賢士	6 3	6 0		2	2-0	1

## Dブロック

No.	氏名	山本 芳市	稲澤 泰規	矢島 健一	完了試合	勝敗	順位
10	山本 芳市		1 6	0 6	2	0-2	3
11	稲澤 泰規	6 1		2 6	2	1-1	2
12	矢島 健一	6 0	6 2		2	2-0	1

## Eブロック

No.	氏名	藤井 新三	谷田 智晟	徳永 真治	完了試合	勝敗	順位
13	藤井 新三		6 0	6 2	2	2-0	1
14	谷田 智晟	0 6		6 4	2	1-1	2
15	徳永 真治	2 6	4 6		2	0-2	3

## Fブロック

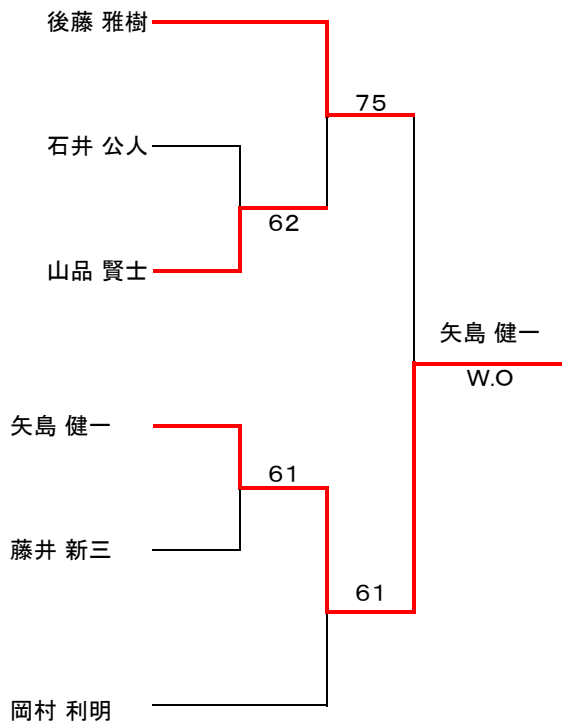
No.	氏名	満倉 達弥	増原 昭史	岡村 利明	完了試合	勝敗	順位
16	満倉 達弥		7 6 (4)	6 7 (6)	2	1-1	2
17	増原 昭史	6 7 (4)		0 6	2	0-2	3
18	岡村 利明	7 6 (6)	6 0		2	2-0	1

# わかば大会

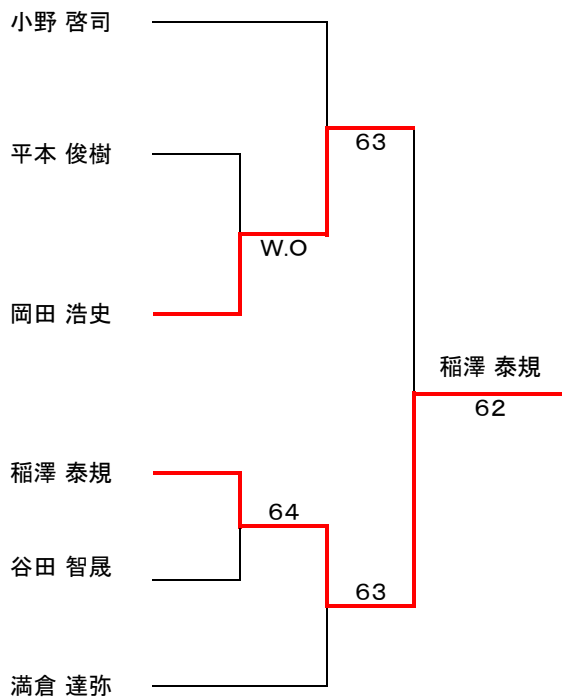
## 男子決勝トーナメント

2020/6/28

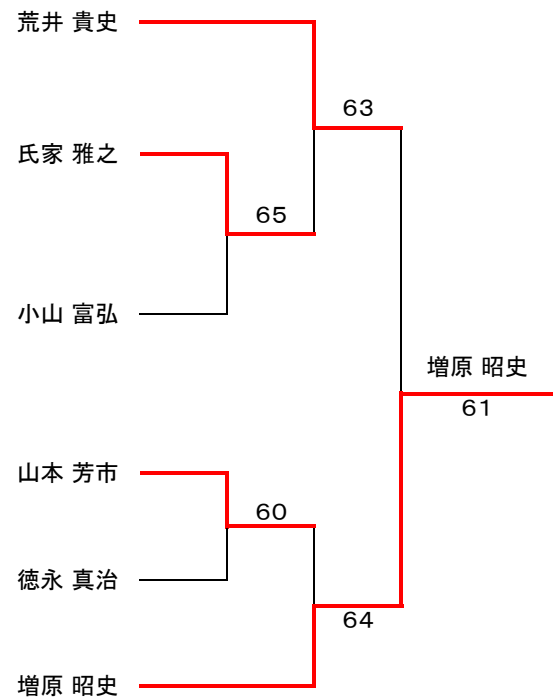
### 1位グループ



### 2位グループ



### 3位グループ



# わかば大会

女子

2020/6/28

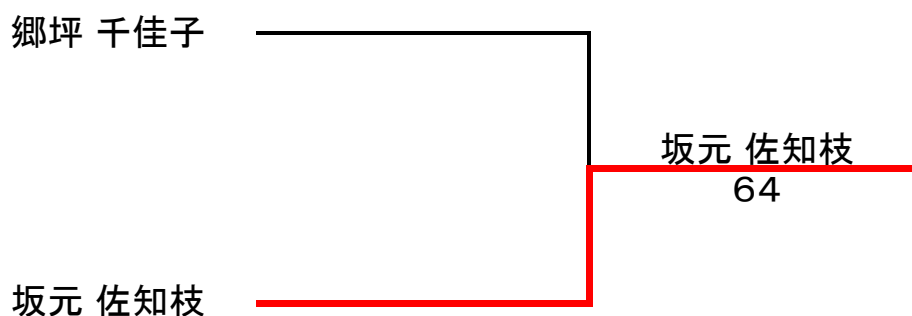
## A ブロック

	氏名	郷坪 千佳子	有地 美樹	光吉 治美	世良 真理子	完了試合	勝敗	順位
1	郷坪 千佳子		6 0	7 6 (4)	6 2	3	3-0	1
2	有地 美樹	0 6		1 6	3 6	3	0-3	4
3	光吉 治美	6 7 (4)	6 1		6 4	3	2-1	2
4	世良 真理子	2 6	6 3	4 6		3	1-2	3

## B ブロック

	氏名	矢島 舞	教海 タマキ	坂元 佐知枝	栗原 由子	完了試合	勝敗	順位
5	矢島 舞		7 6 (2)	4 6	0 6	3	1-2	3
6	教海 タマキ	6 7 (2)		7 5	4 6	3	1-2	4
7	坂元 佐知枝	6 4	5 7		6 4	3	2-1	1
8	栗原 由子	6 0	6 4	4 6		3	2-1	2

## 決勝トーナメント





## 第33回 福山ジュニアテニス大会

# 高校生男子 オープン

2020/7/12

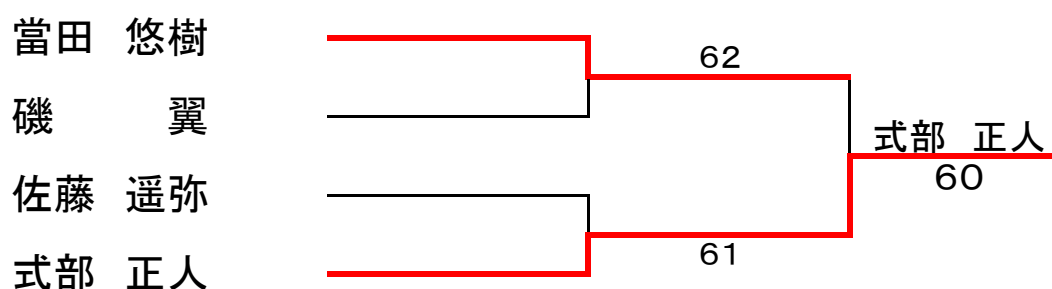
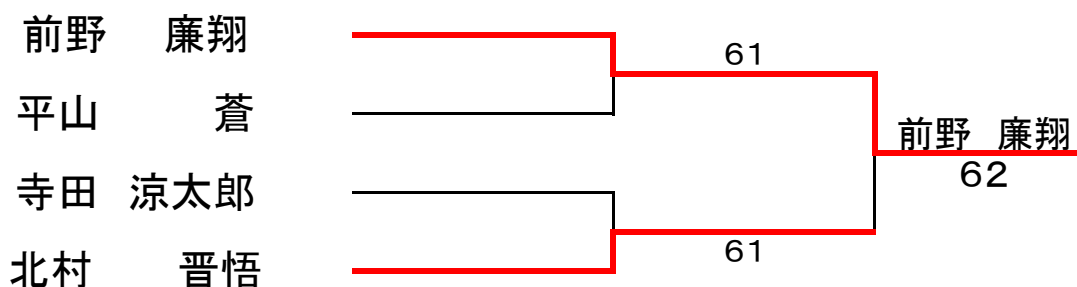
### 男子オープン Aブロック

	名 前	所 属	前野 廉翔	佐藤 遥弥	當田 悠樹	寺田涼太郎	完了試合	勝敗	順位
1	前野 廉翔	広陵高校		62	60	60	3	3-0	1
2	佐藤 遥弥	福山葦陽高校	26		67(2)	26	3	0-3	4
3	當田 悠樹	福山テニス王国	06	76(2)		26	3	1-2	3
4	寺田 涼太郎	福山テニス王国	06	62	62		3	2-1	2

### 男子オープン Bブロック

	名 前	所 属	平山 蒼	磯 翼	式部 正人	北村 晋悟	完了試合	勝敗	順位
5	平山 蒼	Scratch		60	63	36	3	2-1	2
6	磯 翼	福山テニス王国	06		26	06	3	0-3	4
7	式部 正人	FUTURE-ONE	36	62		46	3	1-2	3
8	北村 晋悟	福山テニス王国	63	60	64		3	3-0	1

### 高校生男子オープン決勝トーナメント



# 高校生男子レギュラー

## 高校生男子 Aブロック

	名 前	所 属	丹羽 弘基	織田 大慎	新妻 空也	完了試合	勝敗	順位
1	丹羽 弘基	盈進高校		46	64	2	1-1	2
2	織田 大慎	NPO廿日市スポーツクラブ	64		61	2	2-0	1
3	新妻 空也	福山葦陽高校	46	16		2	0-2	3

## 高校生男子 Bブロック

	名 前	所 属	仁王 敬昌	矢野 将平	佐藤 生樹	完了試合	勝敗	順位
4	仁王 敬昌	福山葦陽高校		26	26	2	0-2	3
5	矢野 将平	盈進高校	62		61	2	2-0	1
6	佐藤 生樹	福山葦陽高校	62	16		2	1-1	2

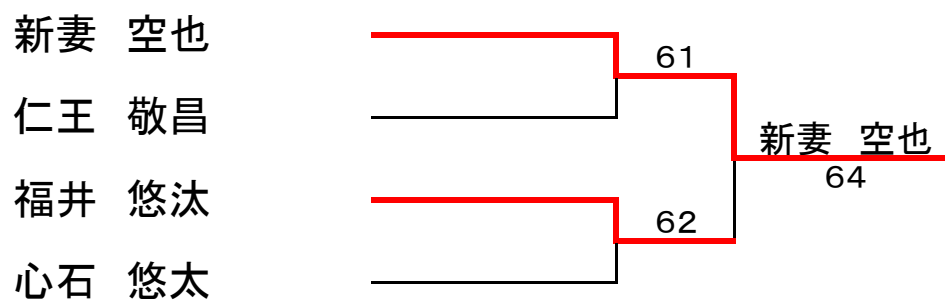
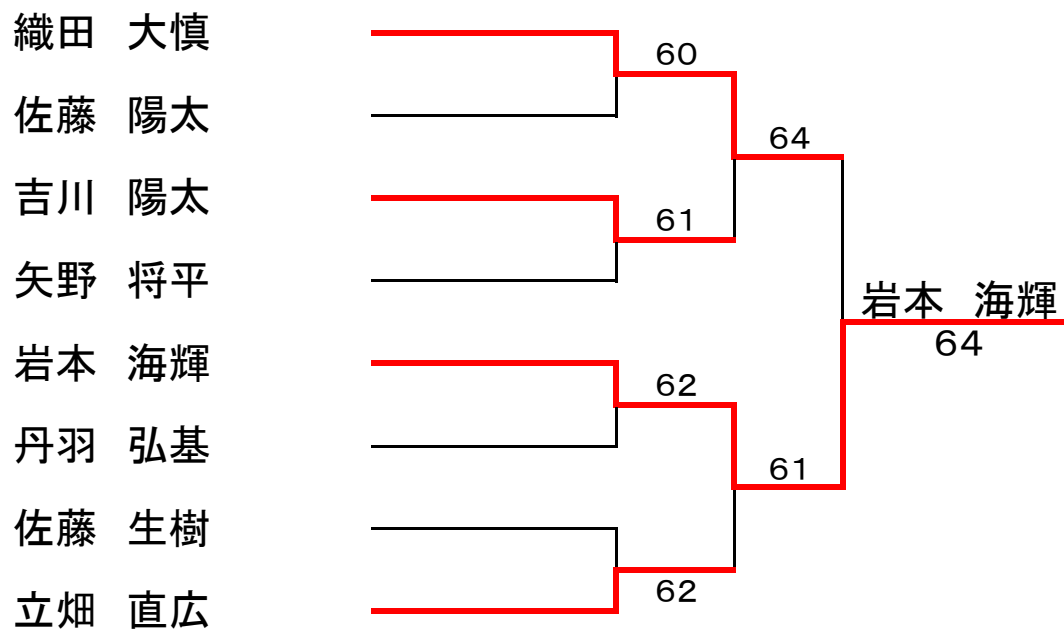
## 高校生男子 Cブロック

	名 前	所 属	吉川 陽太	岩本 海輝	福井 悠汰	完了試合	勝敗	順位
7	吉川 陽太	福山葦陽高校		16	60	2	1-1	2
8	岩本 海輝	MRA・サザン	61		61	2	2-0	1
9	福井 悠汰	盈進高校	06	16		2	0-2	3

## 高校生男子 Dブロック

	名 前	所 属	佐藤 陽太	心石 悠太	立畑 直広	完了試合	勝敗	順位
10	佐藤 陽太	広島県立大門高等学校		60	46	2	1-1	2
11	心石 悠太	福山葦陽高校	06		16	2	0-2	3
12	立畑 直広	金光学園高校	64	61		2	2-0	1

# 高校生男子レギュラー決勝トーナメント



# 高校生女子

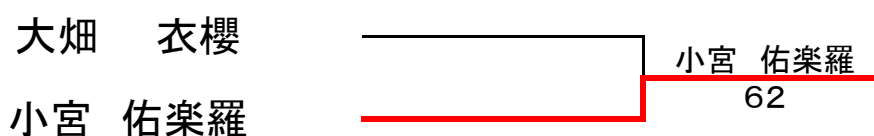
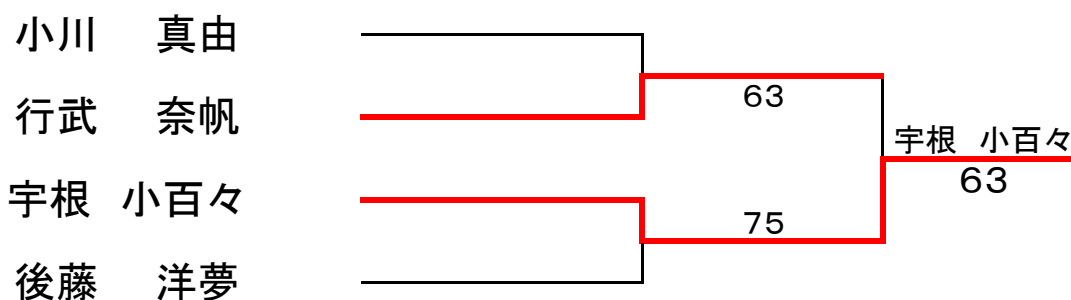
## 高校生女子Aブロック

	名 前	所 属	宇根小百々	大畑 衣櫻	小川 真由	完了試合	勝敗	順位
1	宇根 小百々	神辺旭高等学校		62	67(5)	2	1-1	2
2	大畑 衣櫻	MRA・サザン	26		06	2	0-2	3
3	小川 真由	福山葦陽高校	76(5)	62		2	2-0	1

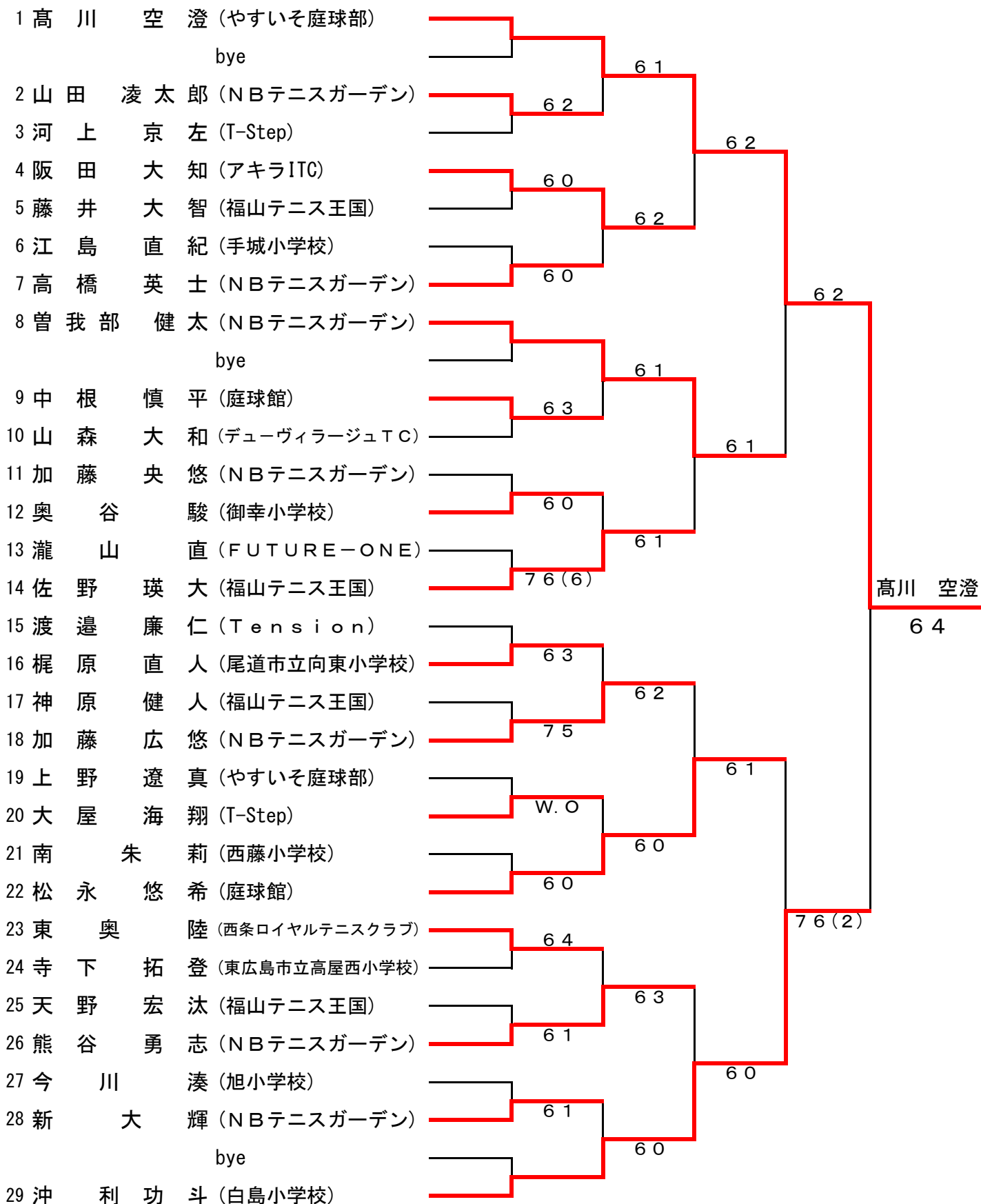
## 高校生女子Bブロック

	名 前	所 属	後藤洋夢	行武奈帆	小宮佑楽羅	完了試合	勝敗	順位
4	後藤 洋夢	上本TS		60	60	2	2-0	1
5	行武 奈帆	PROGRESS	06		62	2	1-1	2
6	小宮 佑楽羅	英数学館高校	06	26		2	0-2	3

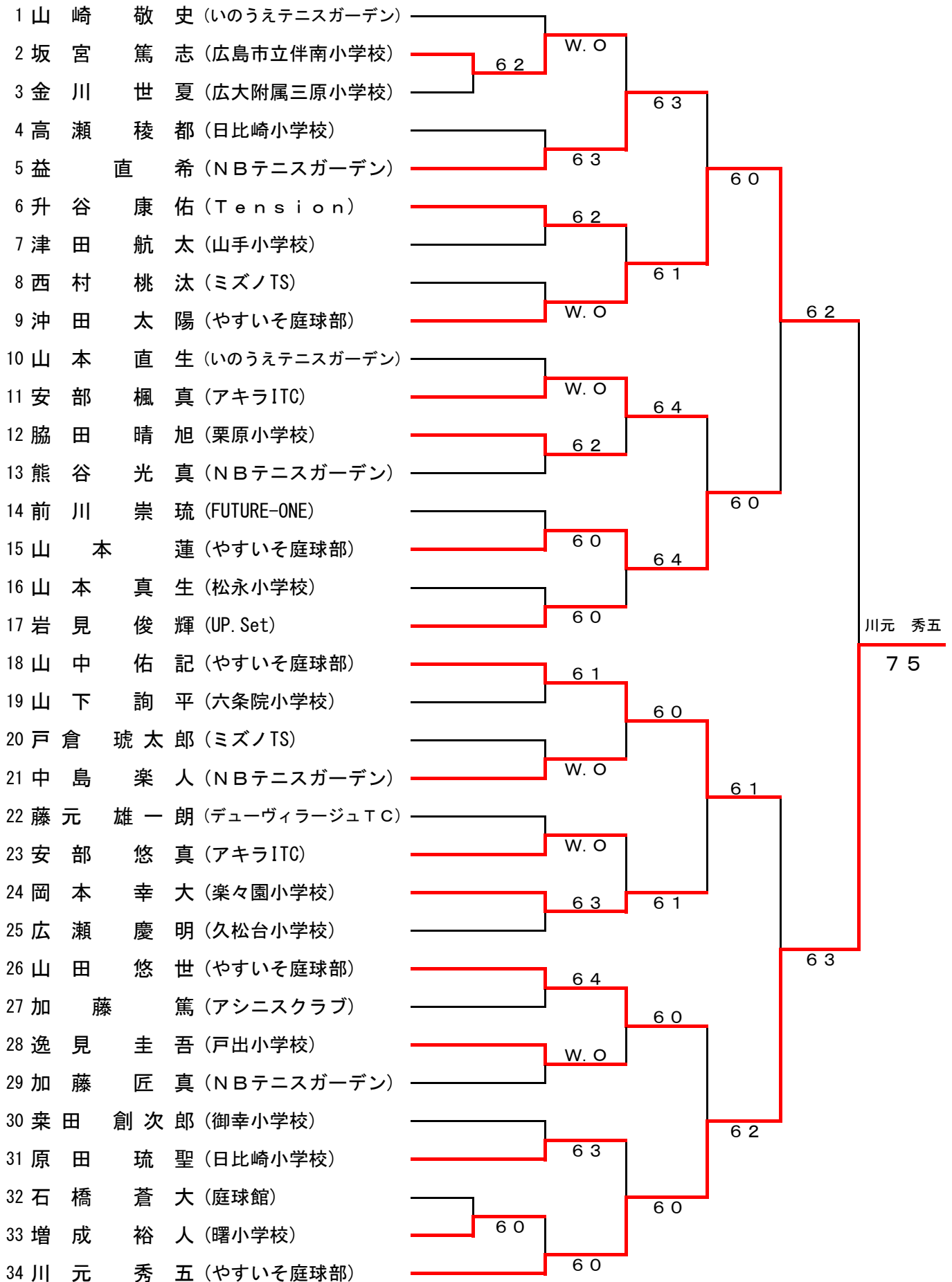
## 高校生女子決勝トーナメント



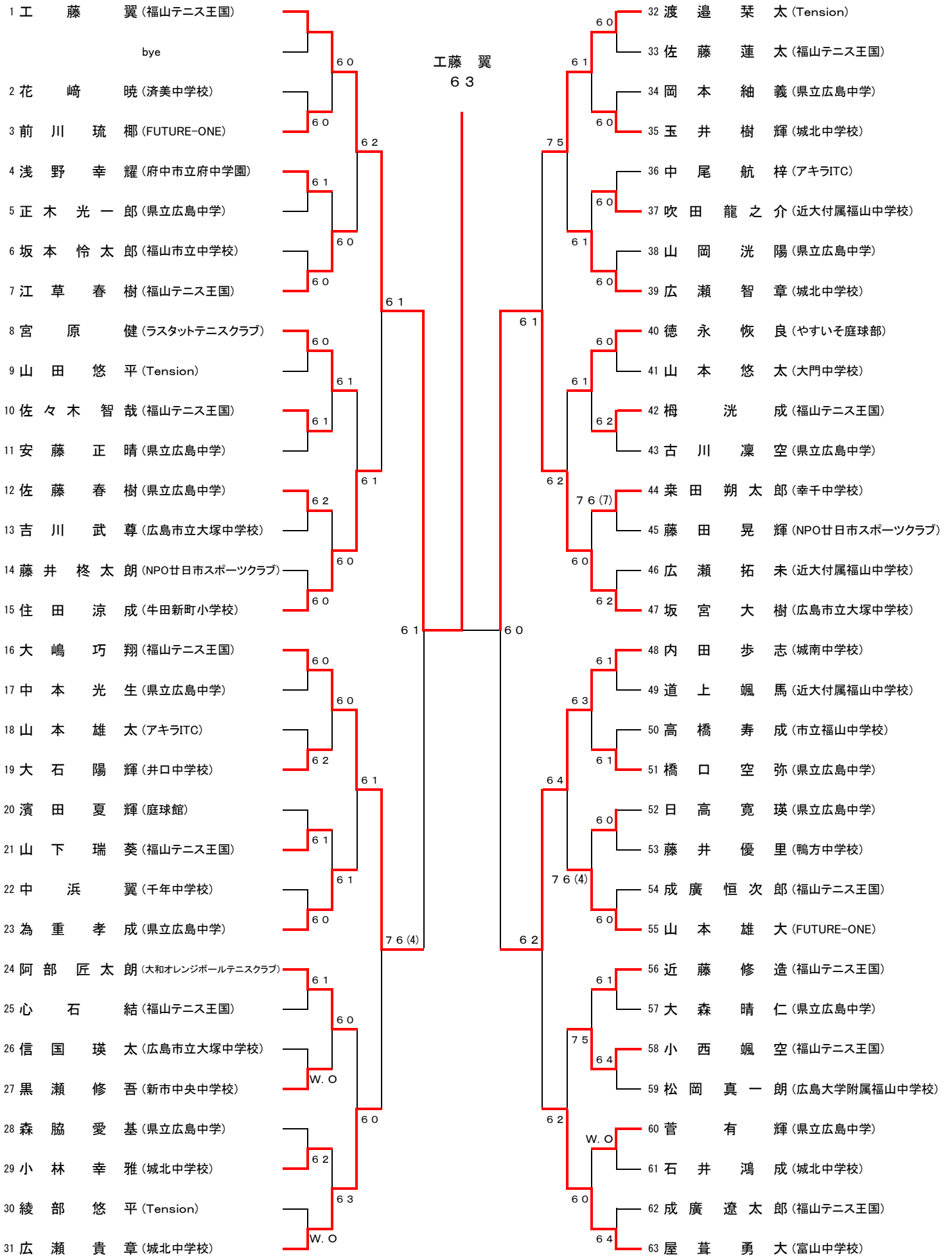
小学4年生男子



小学5・6年生男子



中学生男子

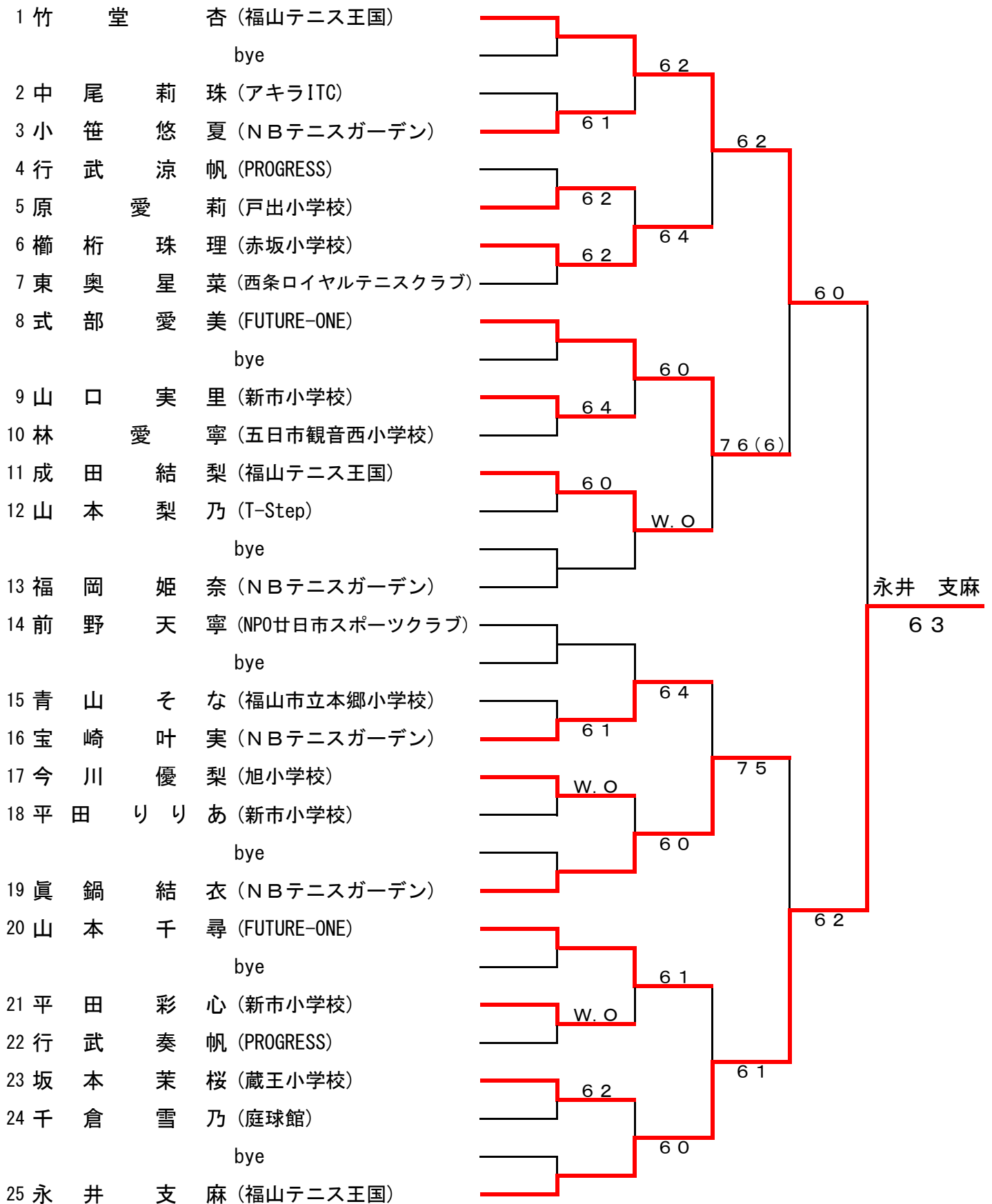


小学4年女子

1	田中愛	(やすいそ庭球部)							
		bye							
2	岡本結恵乃	(尾道市立向東小学校)							
3	吉岡花	(T-Step)		6 1					
4	小田晴日	(五日市観音小学校)							
		bye							
		bye							
5	平尾茉理奈	(西条ロイヤルテニスクラブ)							
6	山本咲和	(やすいそ庭球部)							
		bye							
7	吉田愛未	(上本TS)							
8	増成由莉奈	(曙小学校)		6 0					
9	柴山那奈	(NBテニスガーデン)							
		bye							
		bye							
10	坪田依茉	(デューヴィラージュTC)							田中愛
11	大屋結愛	(T-Step)							7 6 (10)
		bye							
		bye							
12	藤田花楓	(NPO廿日市スポーツクラブ)							
13	後藤香琳	(Four Clover)							
14	林美心	(五日市観音西小学校)		6 0					
		bye							
15	東奥美菜	(西条ロイヤルテニスクラブ)							
16	吉田未来	(上本TS)							
		bye							
		bye							
17	遠藤美空	(神内小学校)							
18	久保美貴子	(FUTURE-ONE)							
19	谷口梨奈	(庭球館)		6 1					
		bye							
20	小田朱莉	(五日市観音小学校)							



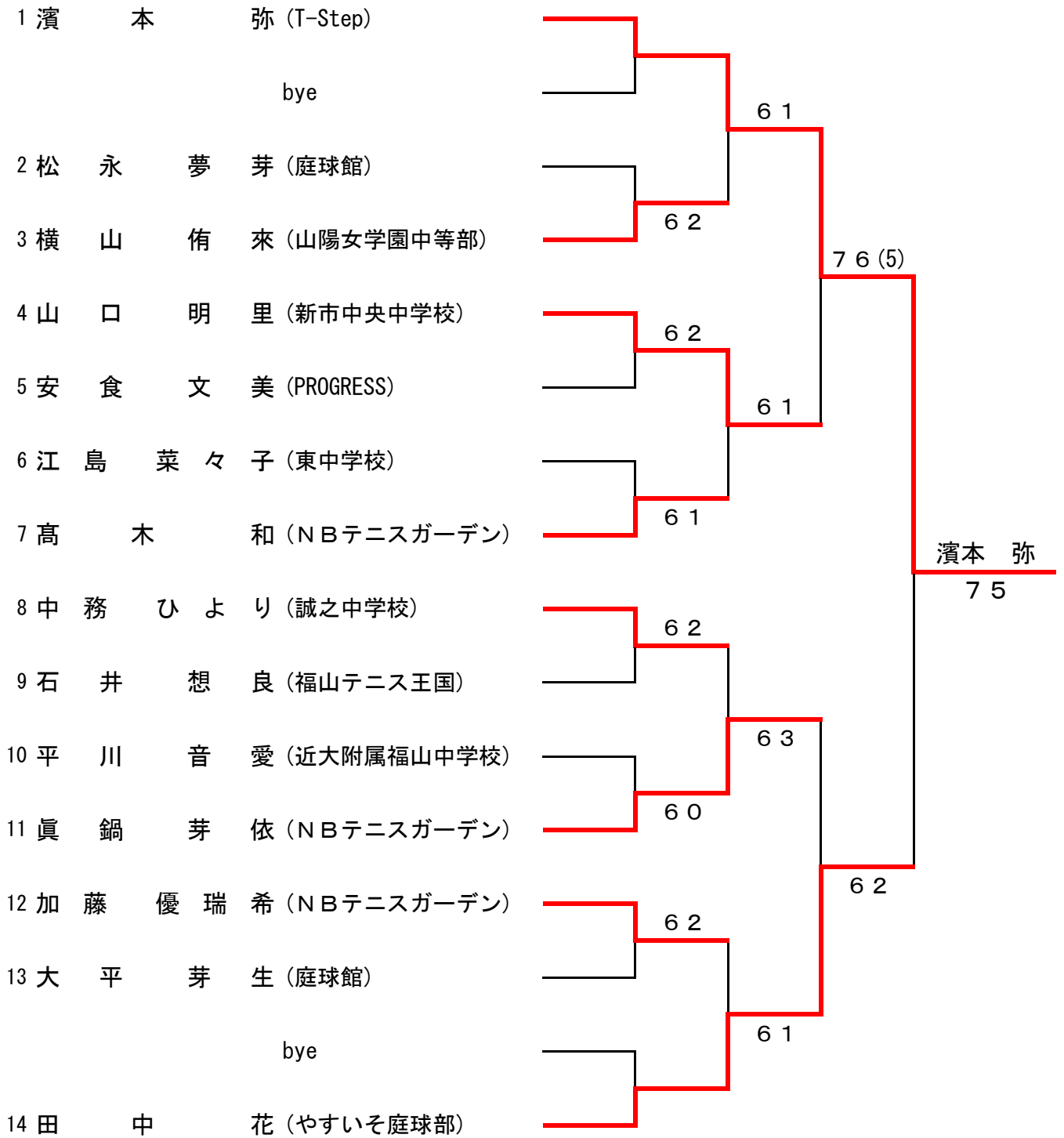
小学56年女子



第33回福山ジュニアシングルステニス大会

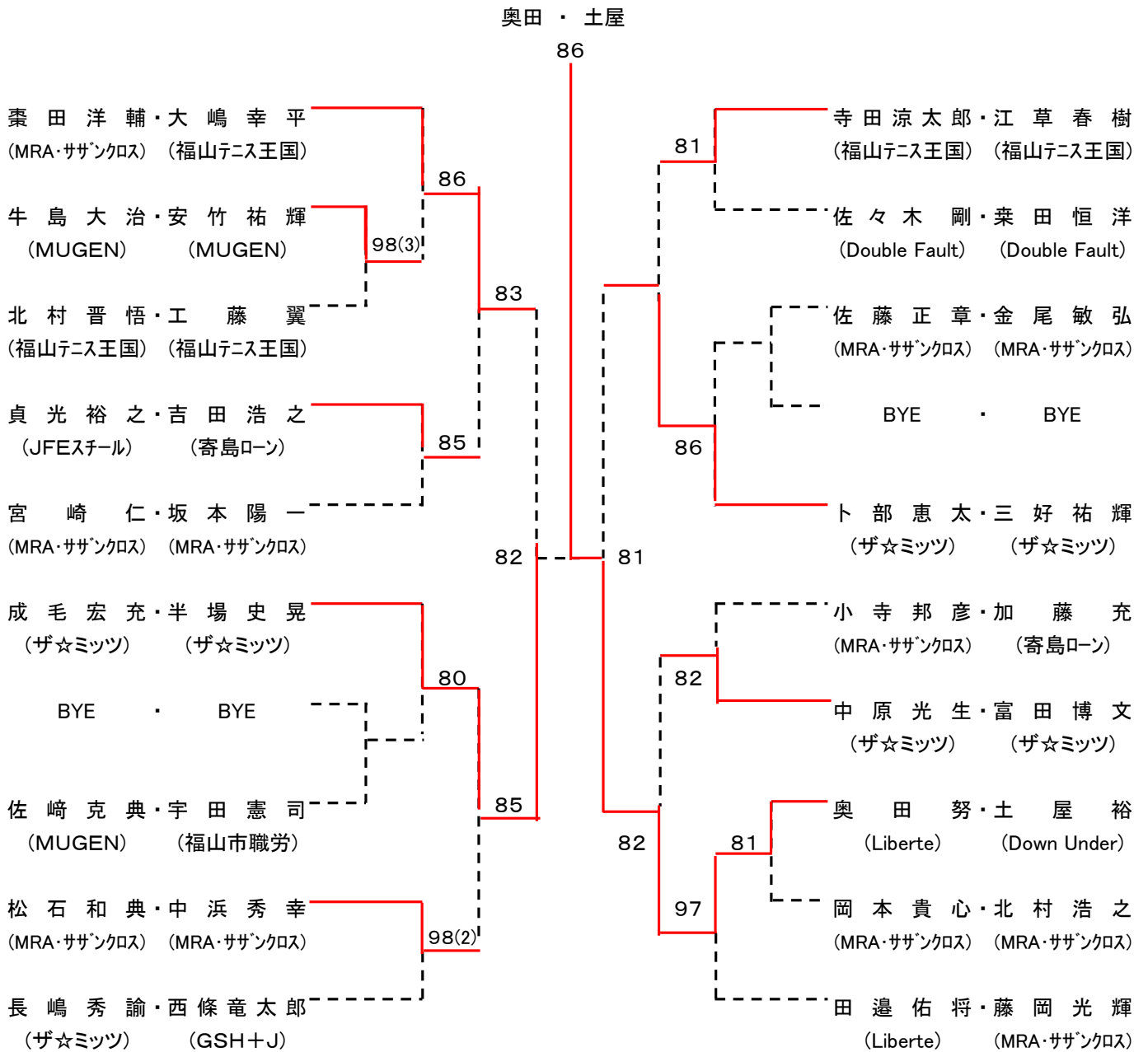
竹ヶ端テニスコート

中学生女子



第36回 福山市長杯ダブルステニス大会  
男子A級

2020/9/21・9/27



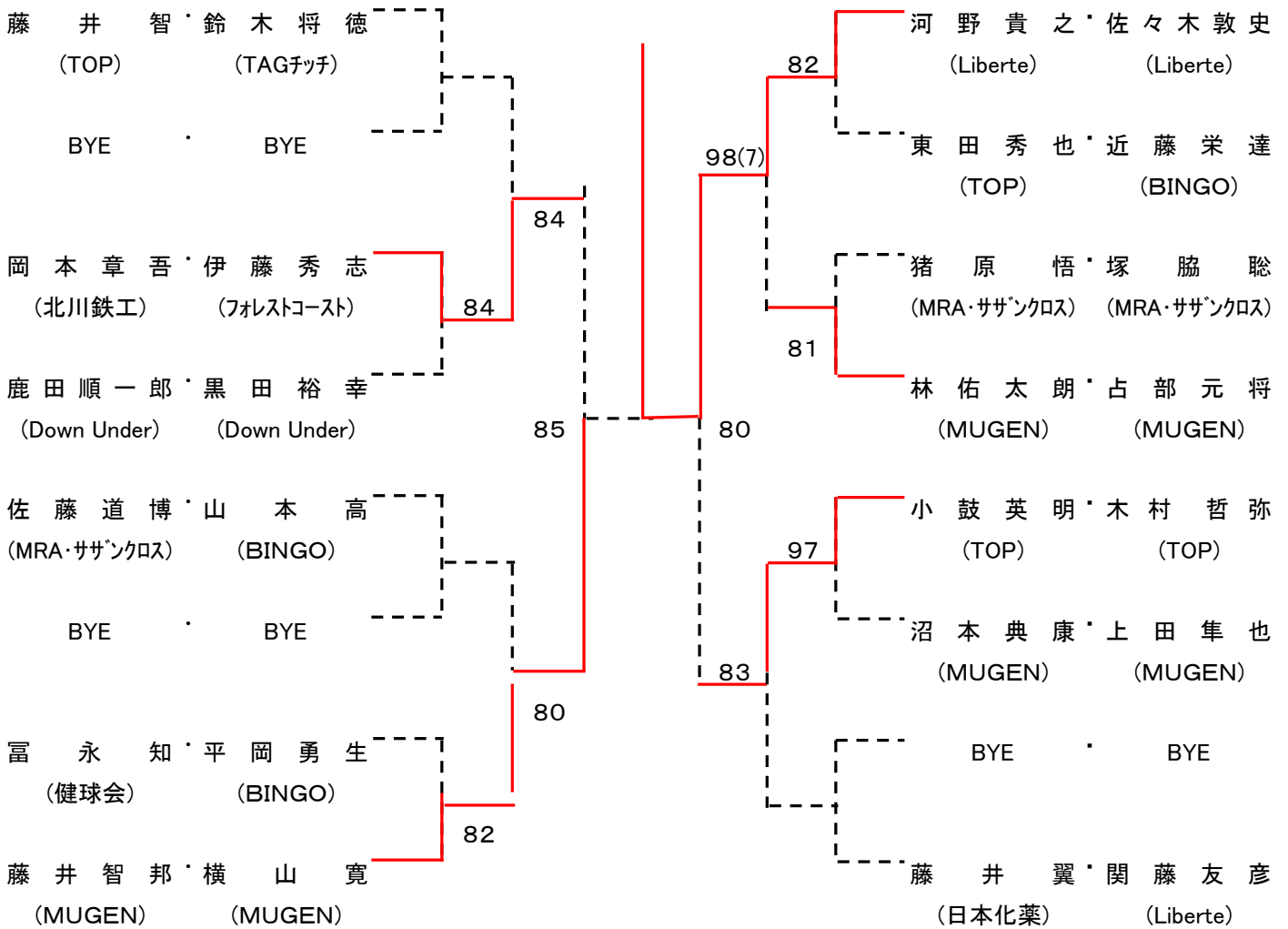
シード:①榑田・大嶋、②田邊・藤岡、③成毛・半場、④ト部・三好、長嶋・西條

会場:竹ヶ端テニスコート

男子B級

河野・佐々木

86



シード:①藤井(智)・鈴木、②藤井(翼)・関藤、③佐藤・山本

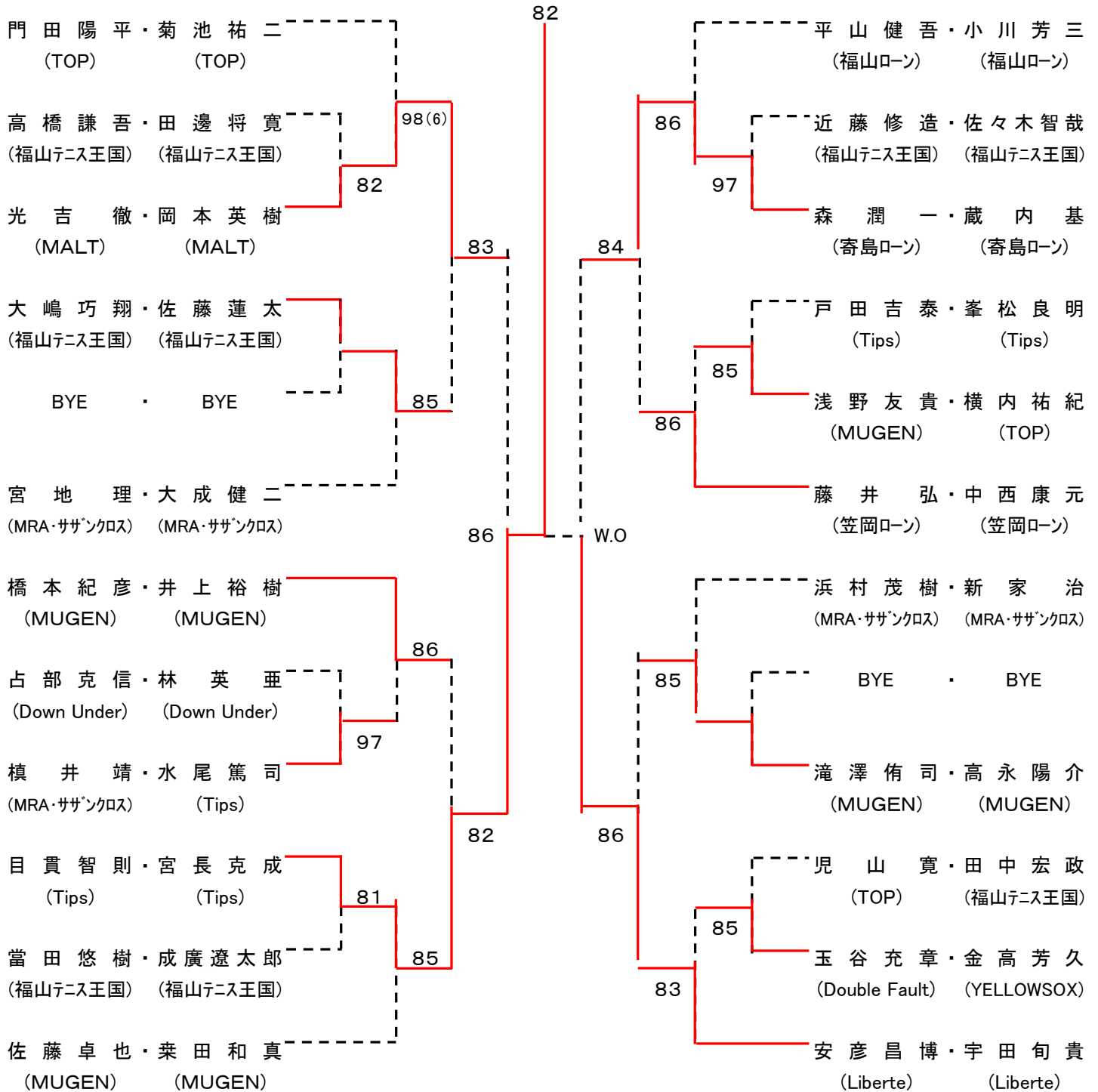
会場:竹ヶ端テニスコート

第36回 福山市長杯ダブルステニス大会

男子C級

2020/9/21・9/27

目貫・宮長



シード: ①門田・菊池、②安彦・宇田、橋本・井上、藤井・中西、⑤佐藤・栗田、⑥宮地・大成、平山・小川

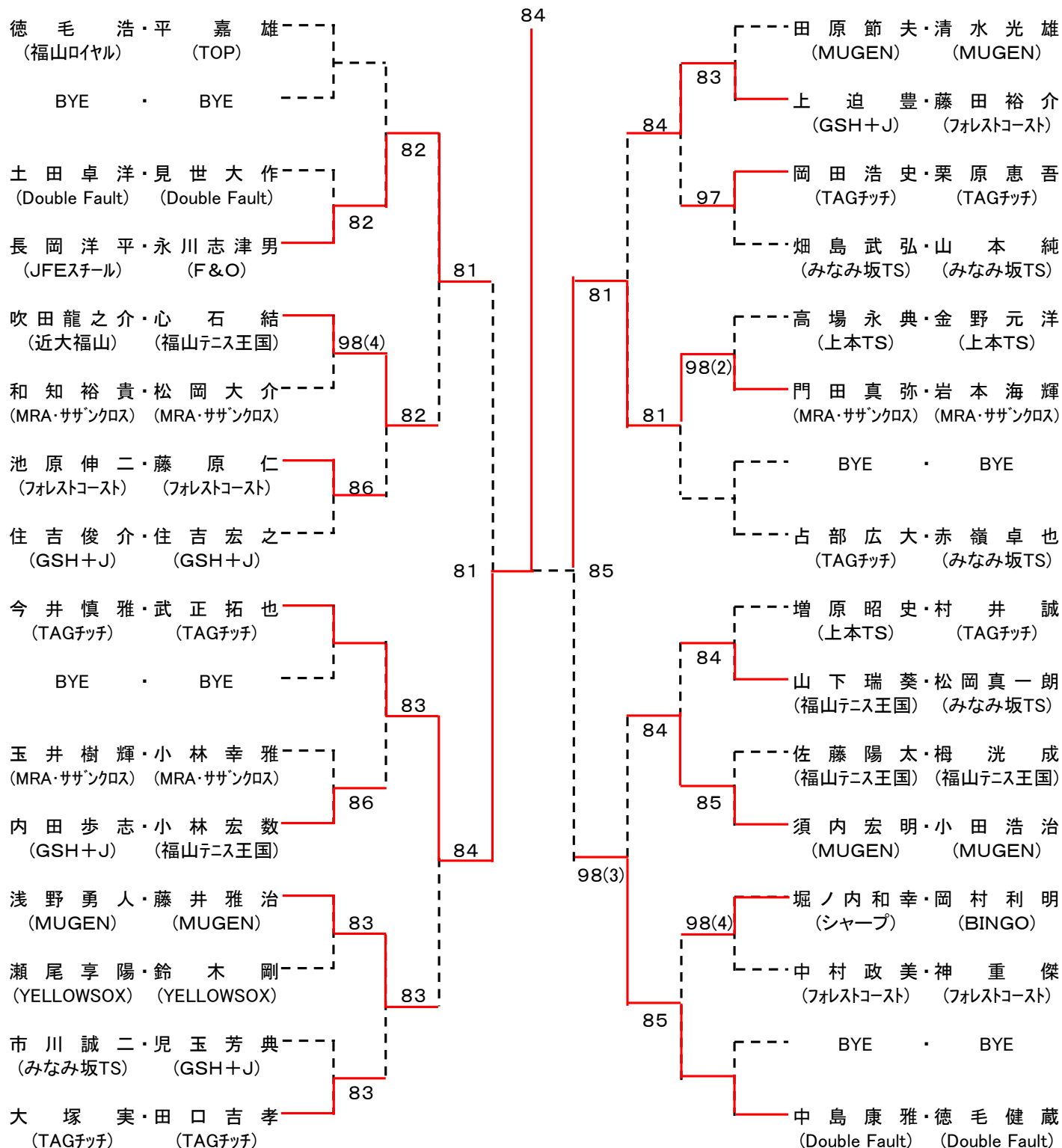
**会場: 竹ヶ端テニスコート**

第36回 福山市長杯ダブルステニス大会

男子D級

2020/9/21・9/27

今井・武正

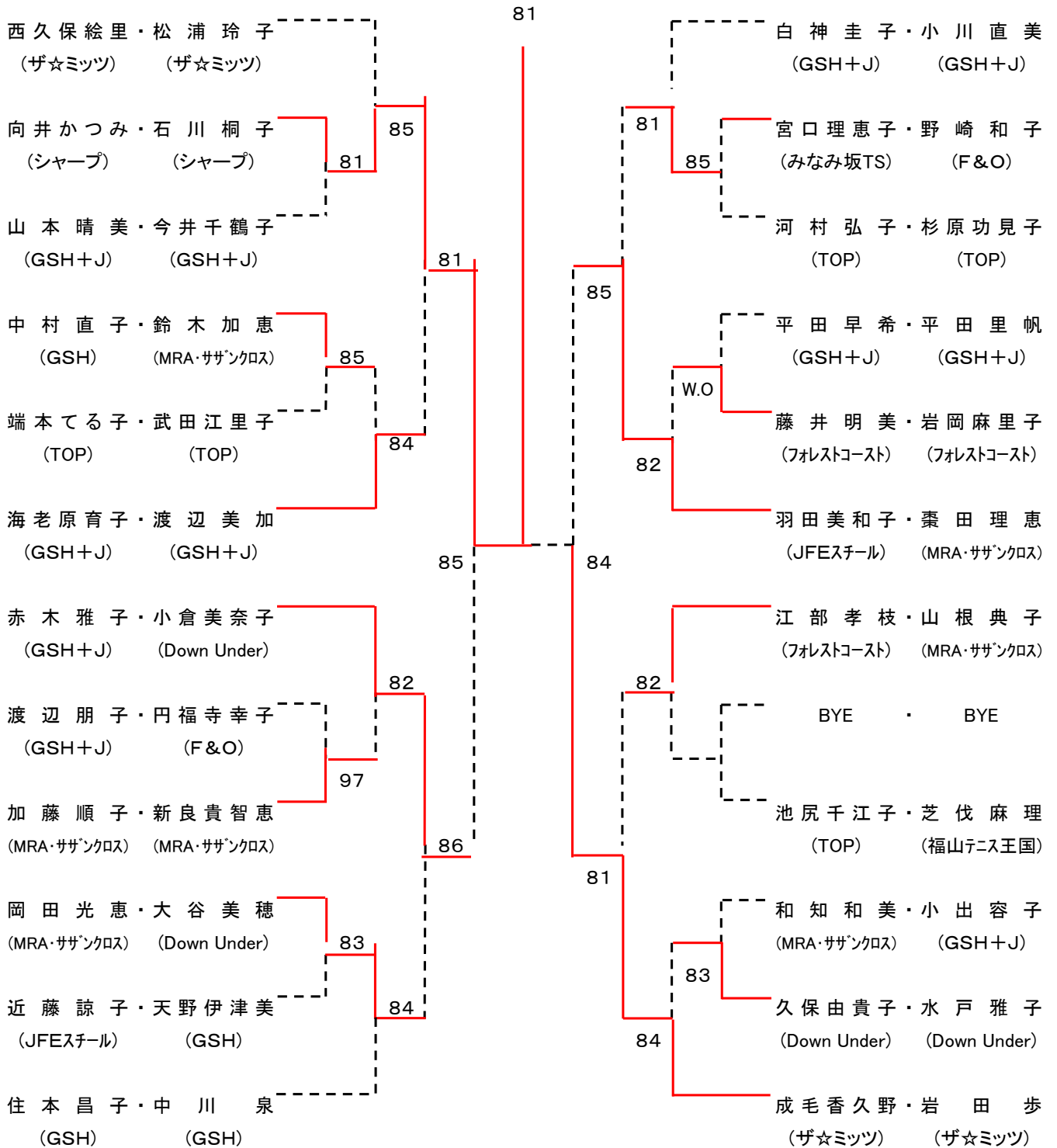


シード: ①徳毛(浩)・平、②中島・徳毛(健)、③今井・武正、占部・赤嶺、⑤大塚・田口

会場: 竹ヶ端テニスコート

女子A級

向井・石川



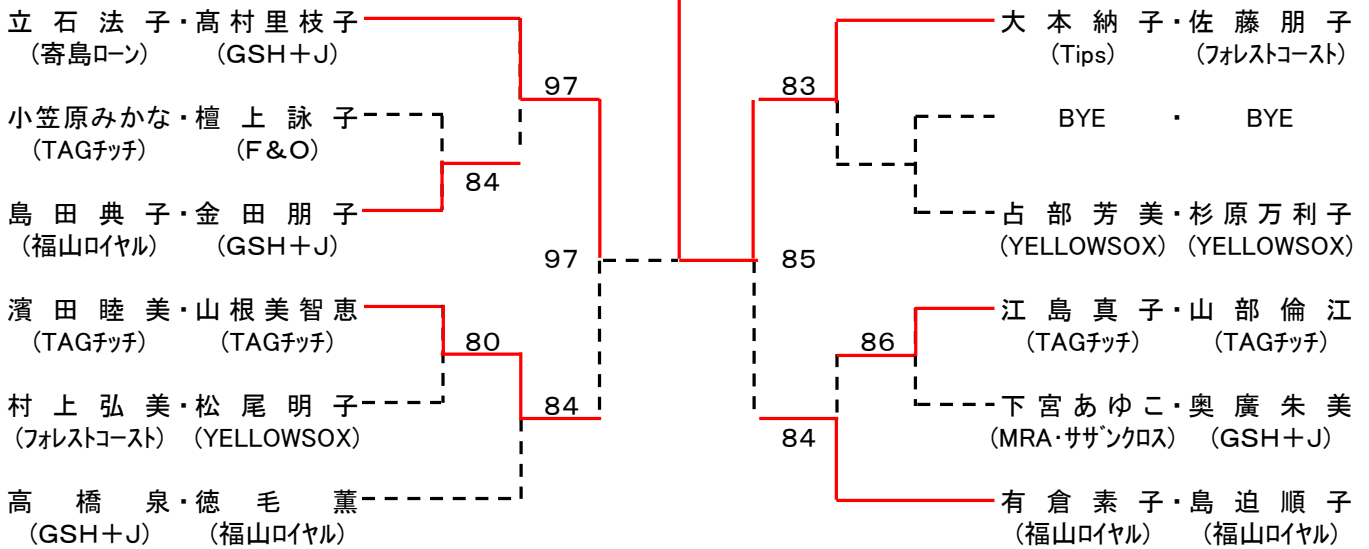
シード:①西久保・松浦、②谷末・岩田、③赤木・小倉、④羽田・橐田、⑤住本・中川

**会場:沼隈テニスコート**

第36回 福山市長杯ダブルステニス大会

女子B級  
大本・佐藤

81



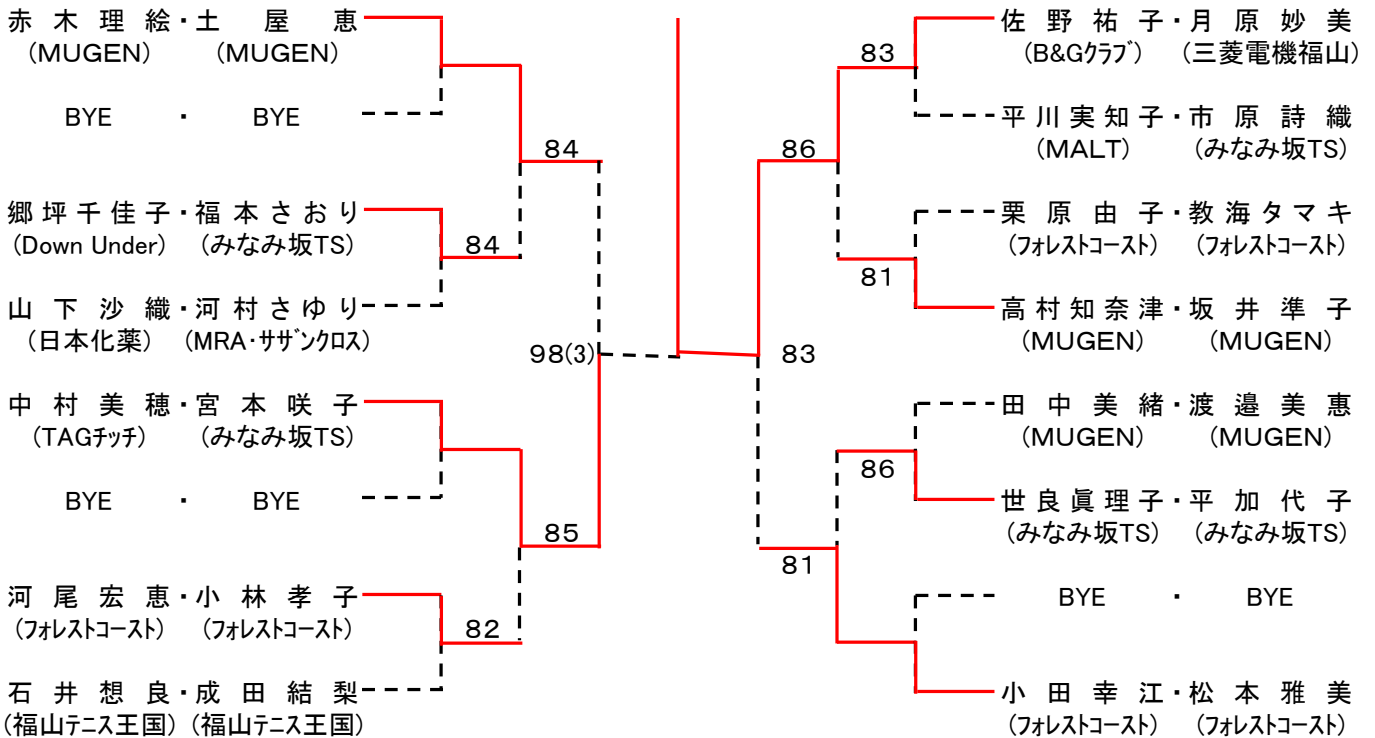
シード: ①立石・高村、有倉・島迫、高橋・徳毛、④大本・佐藤

会場: 竹ヶ端テニスコート

女子D級

佐野・月原

78RET



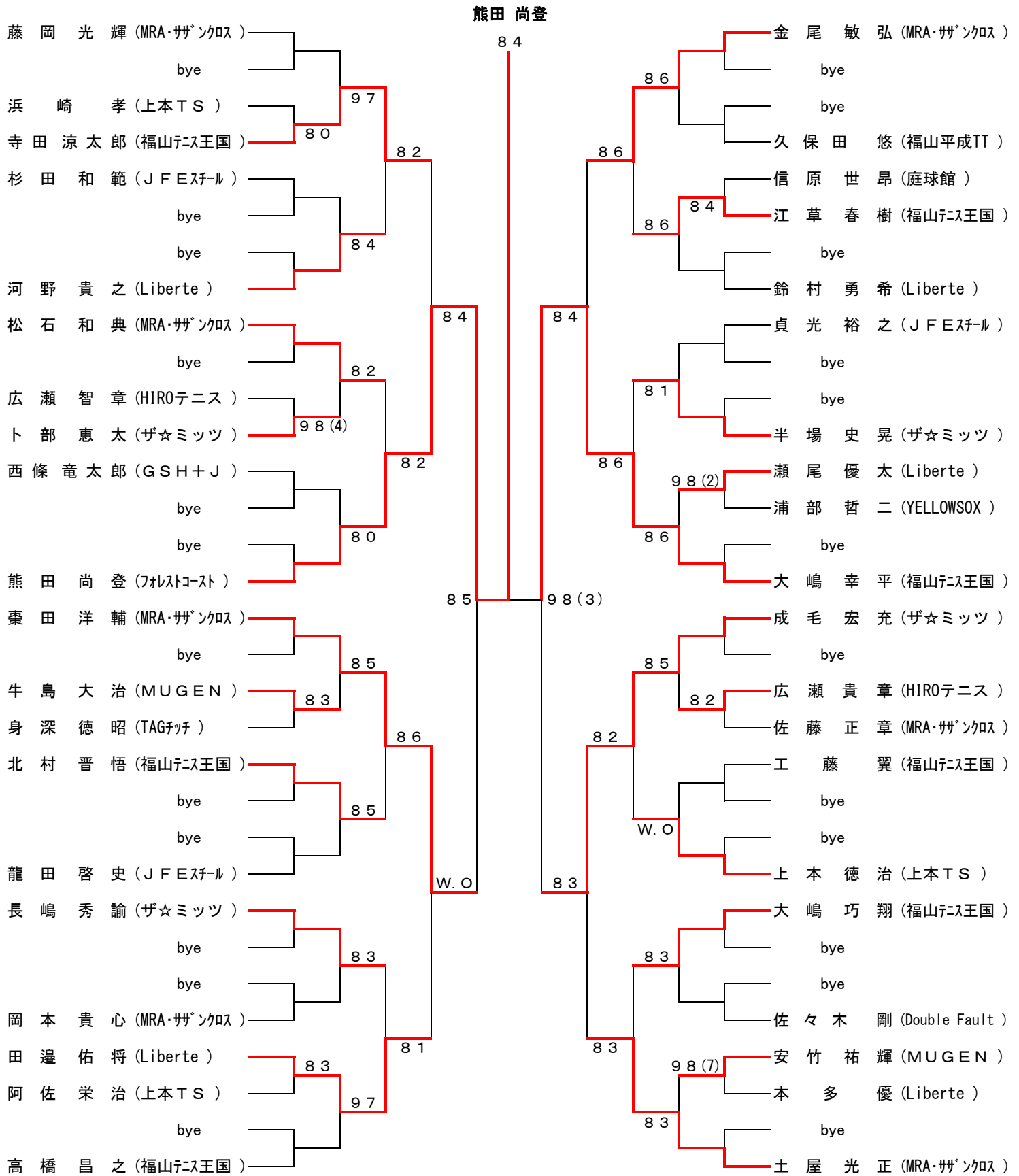
シード: ①赤木・土屋、②小田・松本、③中村・宮本、高村・坂井

会場: 沼隈テニスコート





# 男子オープンシングルス

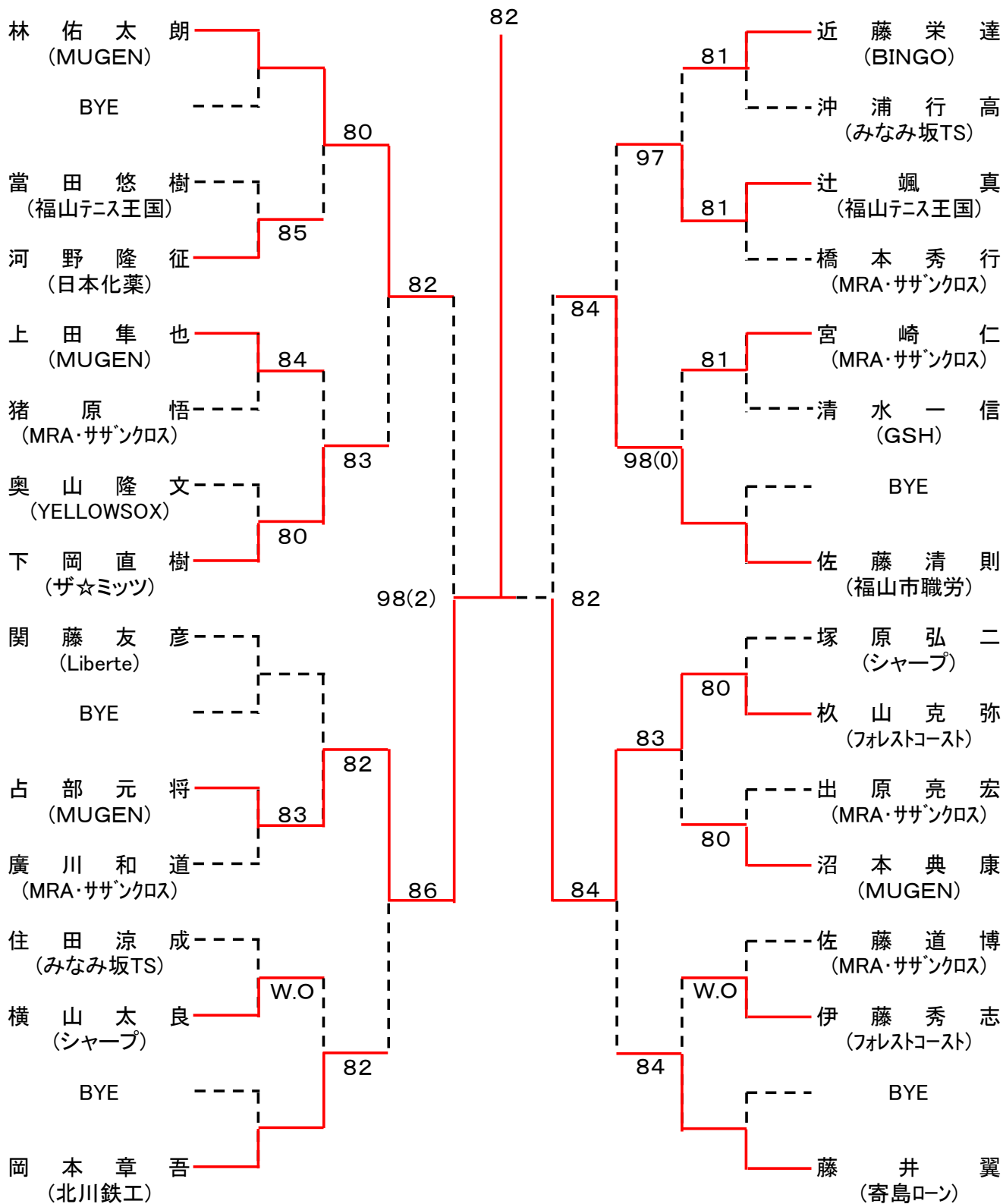


シード：①藤岡、②土屋、棗田、④大嶋、⑤金尾、⑥高橋

会場：びんご運動公園テニスコート

男子B級

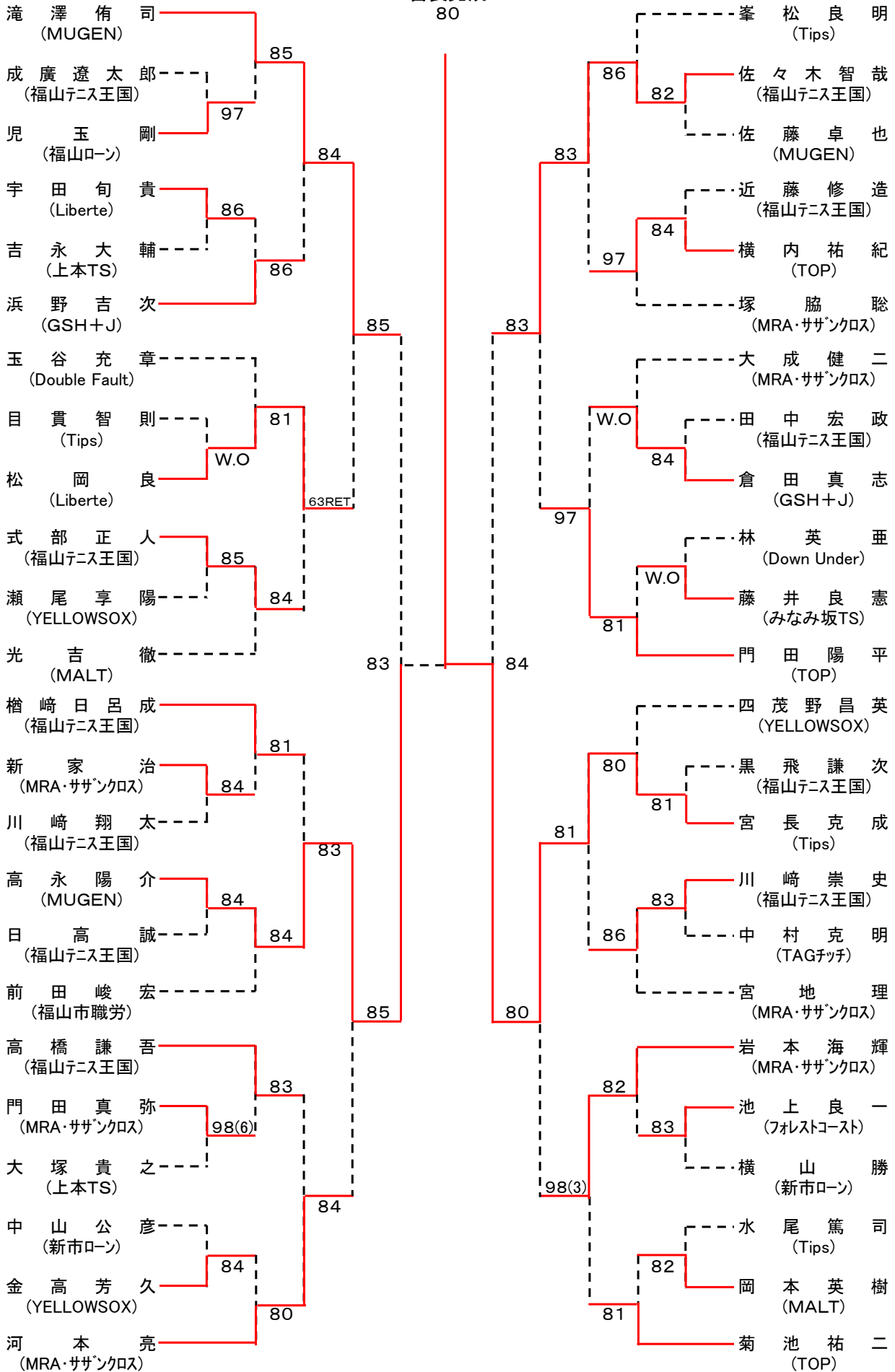
占部 元将



シード:①林、②藤井、③関藤・佐藤(清)・岡本、⑥近藤

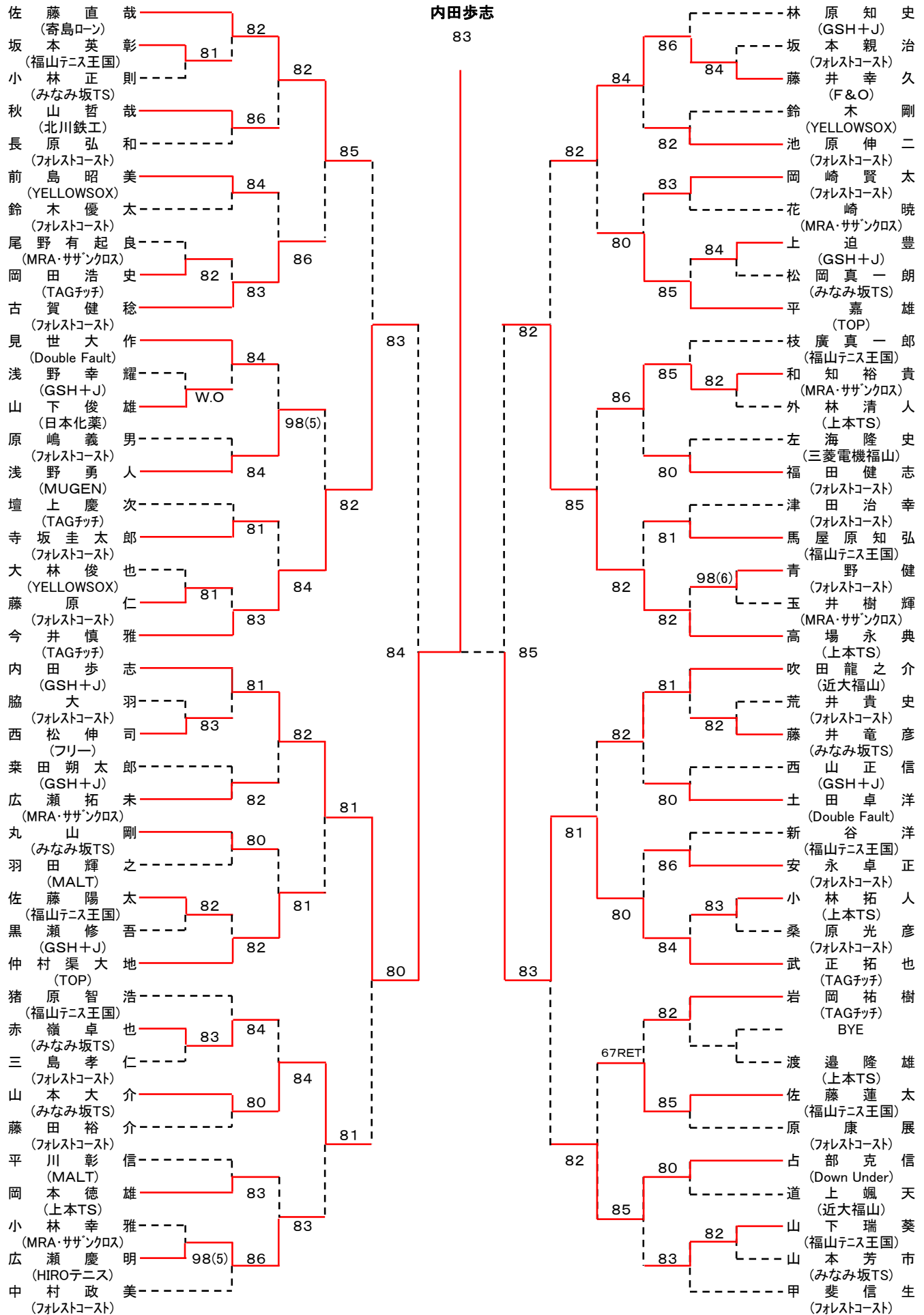
会場:竹ヶ端テニスコート

宮長克成  
80



①滝澤、②菊池、③檜崎・門田・河本・峯松・光吉、④四茂野・玉谷、⑤宮地・高

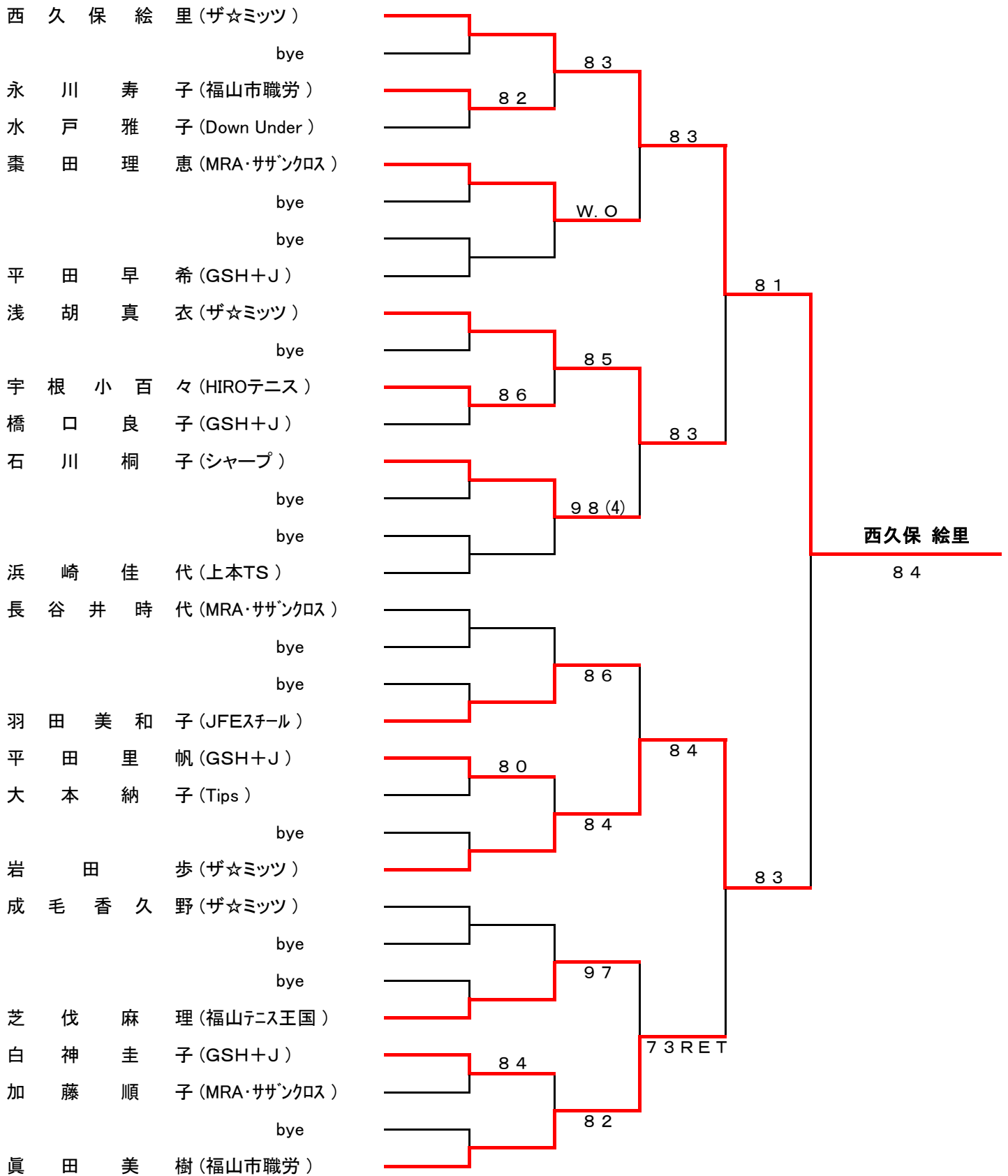
竹ヶ端テニスコート



シード:①佐藤、②甲斐、③高場、④内田、⑤中村・林原・今井、⑧吹田・見世・武正、⑩猪原・平・仲村・枝廣・古賀・岩岡

会場:びんご運動公園テニスコート

# 女子オープンシングルス

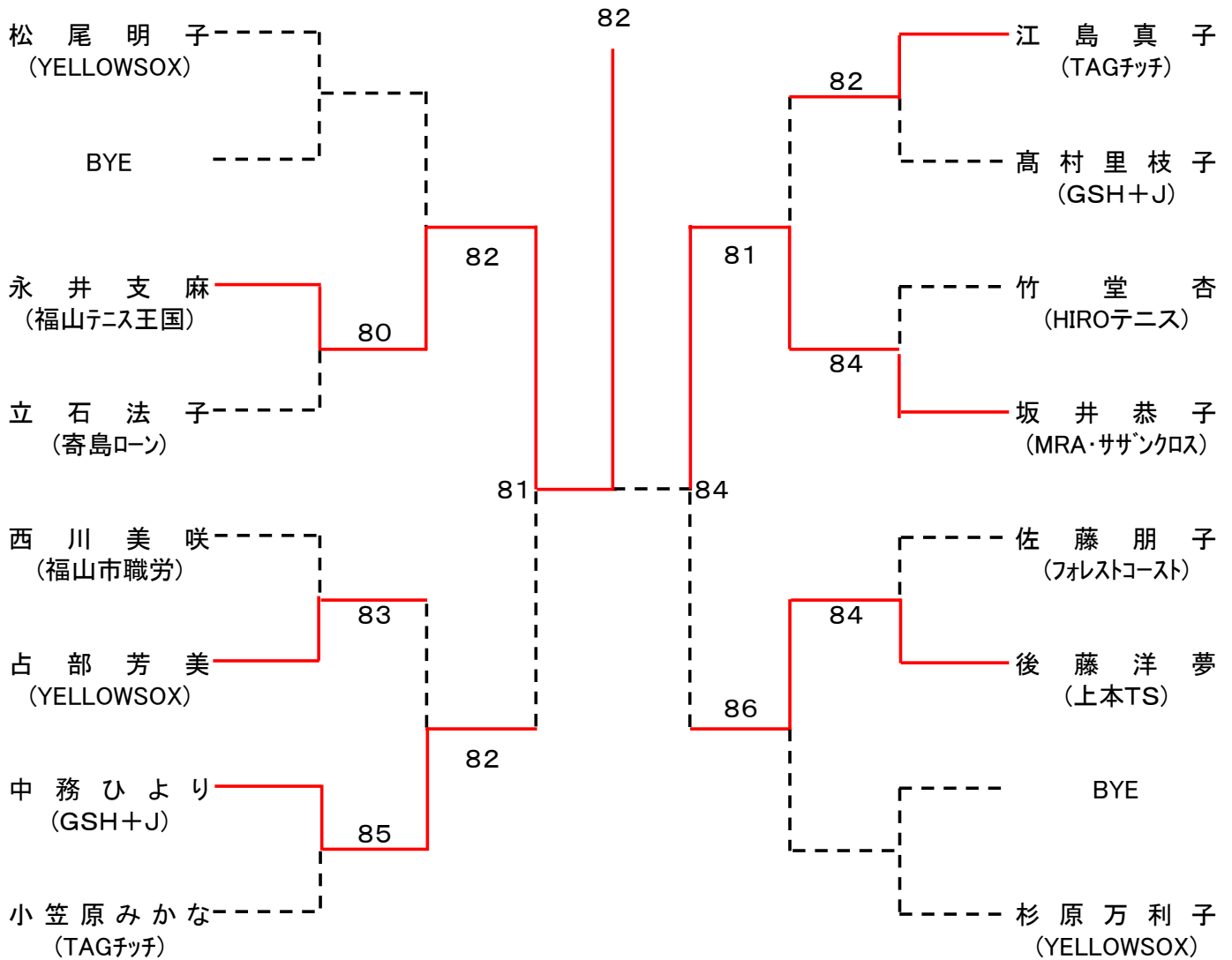


シード：①西久保、②眞田、

会場：竹ヶ端テニスコート

女子B級

永井 支麻



シード:①松尾・杉原、③西川・坂井・小笠原

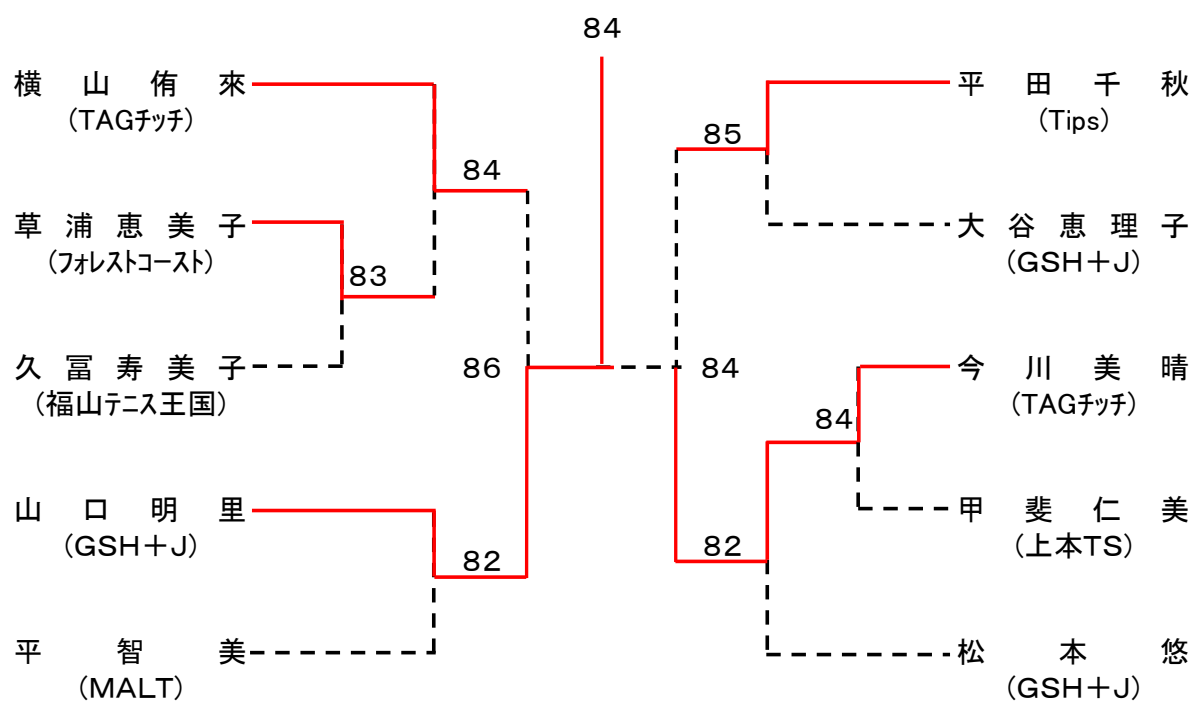
会場:びんご運動公園テニスコート

第36回 福山市長杯シングルステニス大会

2020/10/18・10/25

女子C級

山口 明里

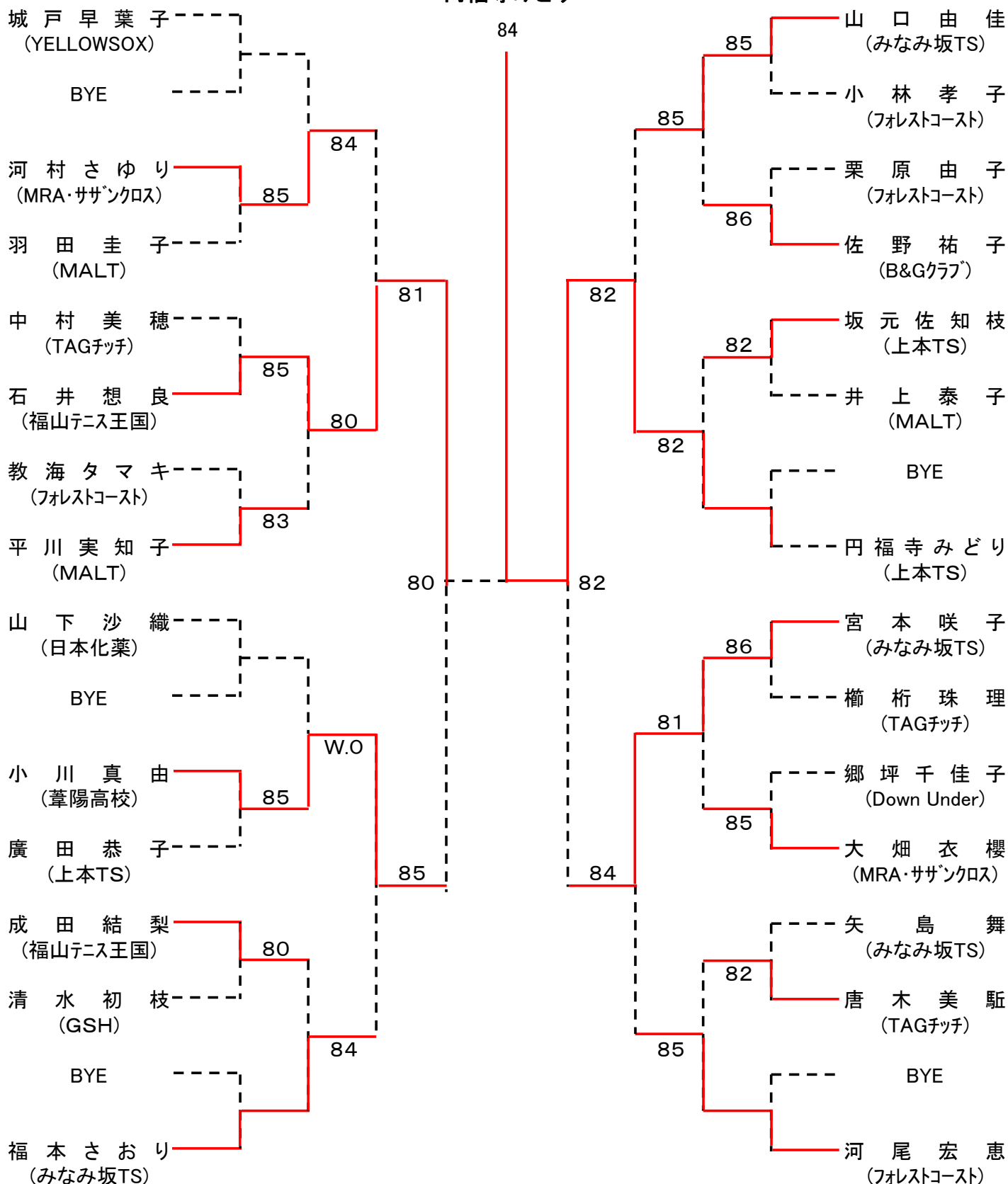


シード:①横山

会場:長者原テニスコート



円福寺みどり



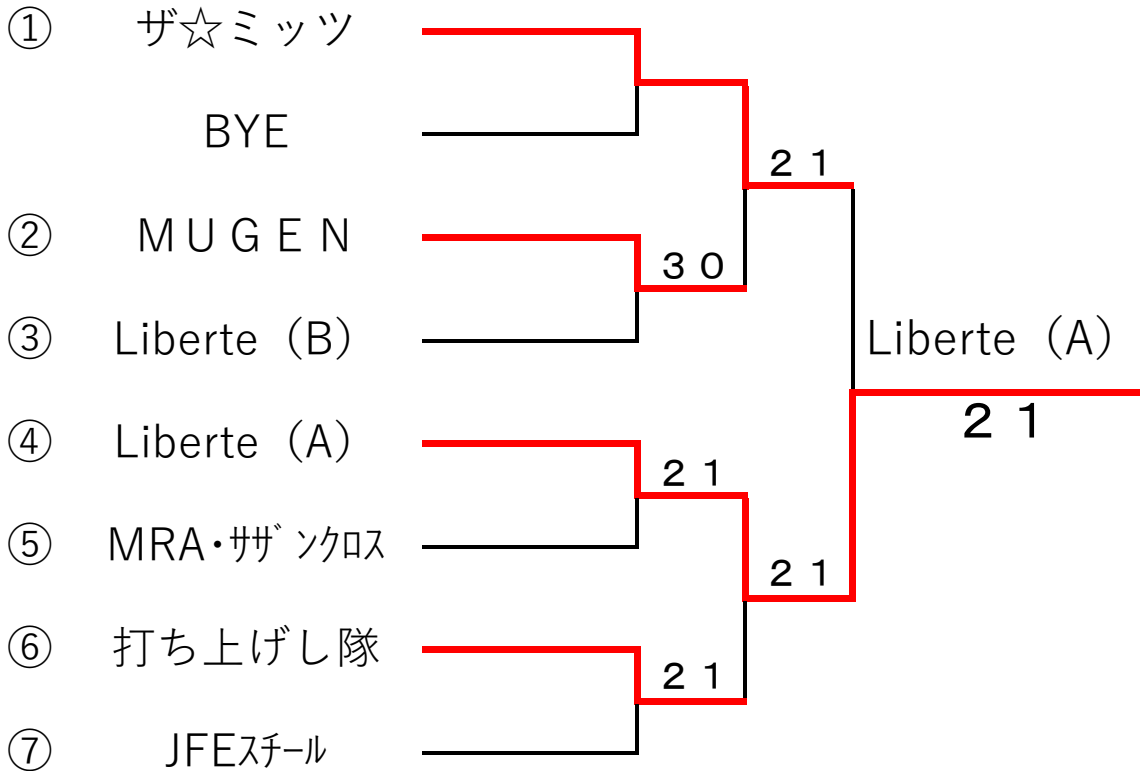
シード: ①城戸、②河尾・山下・円福寺、⑤福本・山口・平川・宮本

会場: 長者原テニスコート

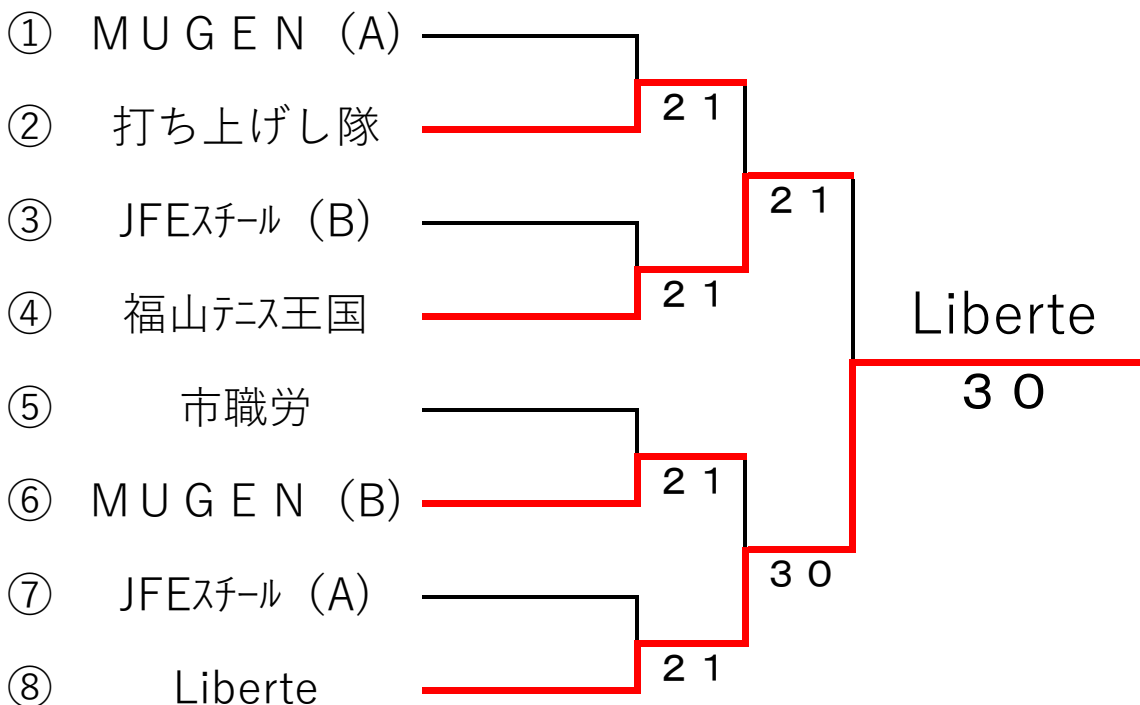
第36回 福山市テニス協会団体対抗戦

2020/11/15

男子オープン



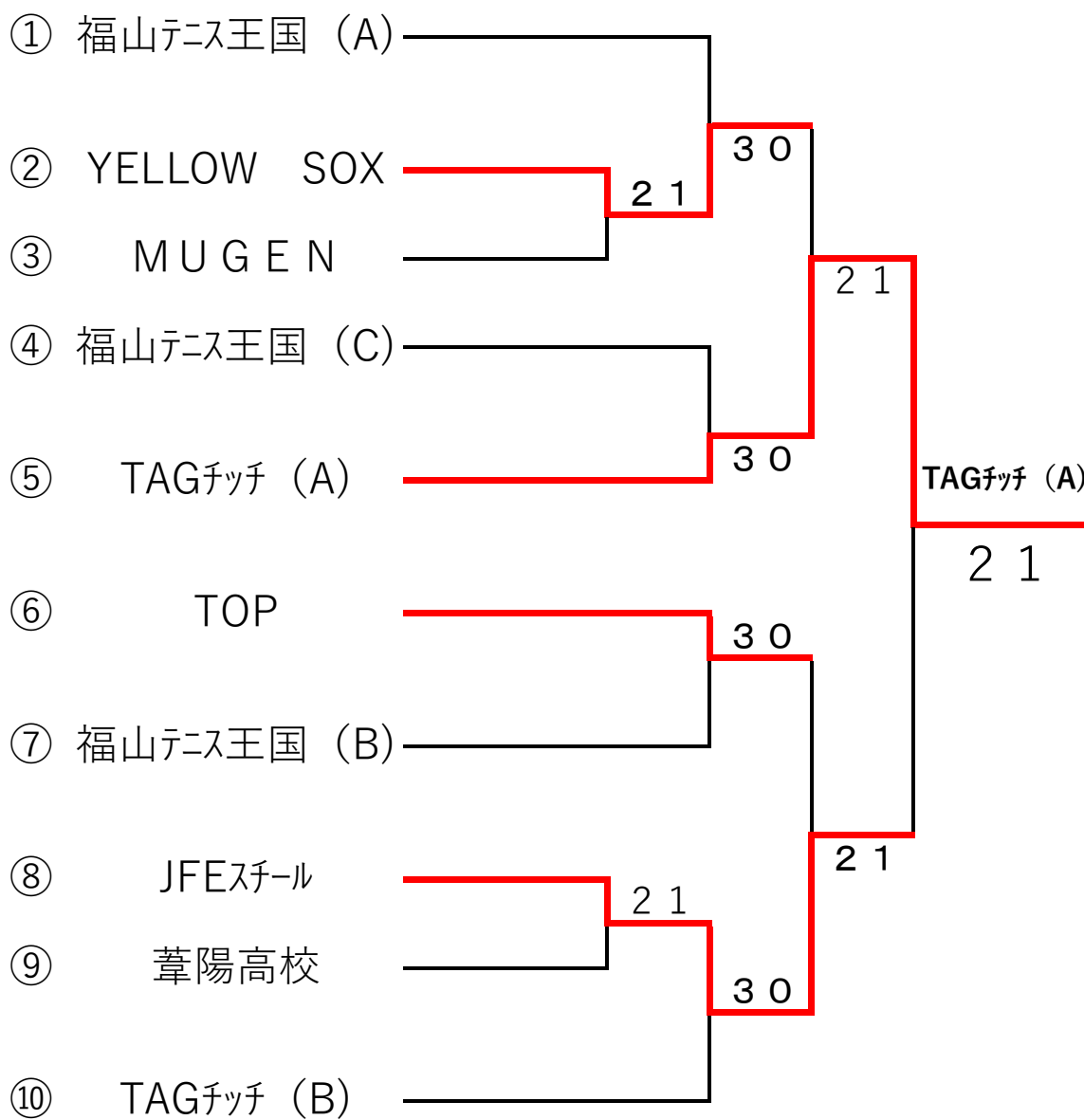
男子B・C級



# 第36回 福山市テニス協会団体対抗戦

2020/11/15

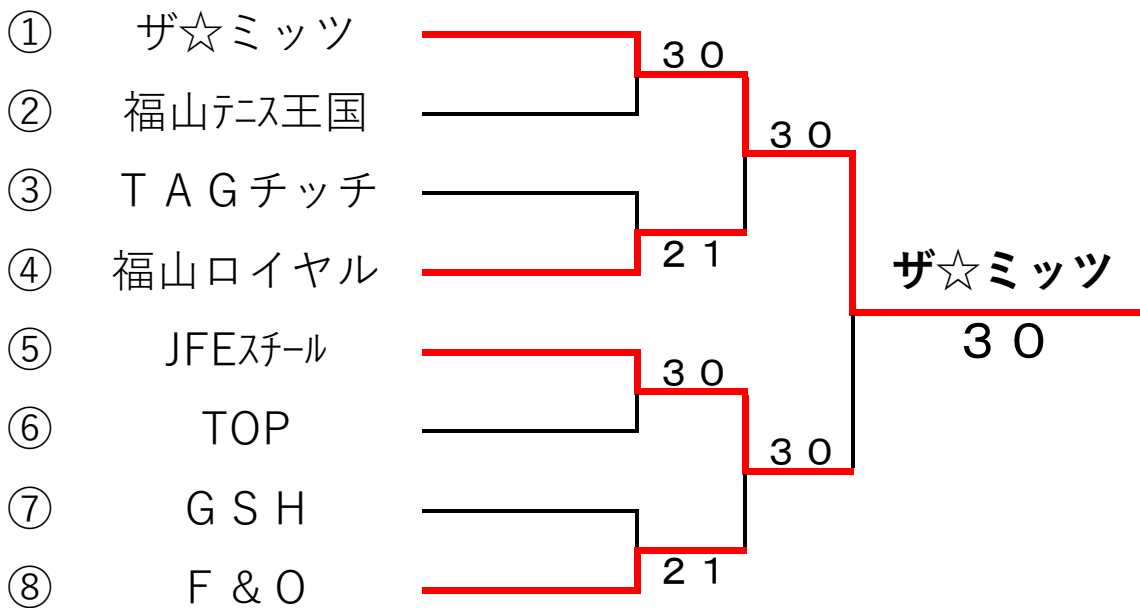
## 男子D級



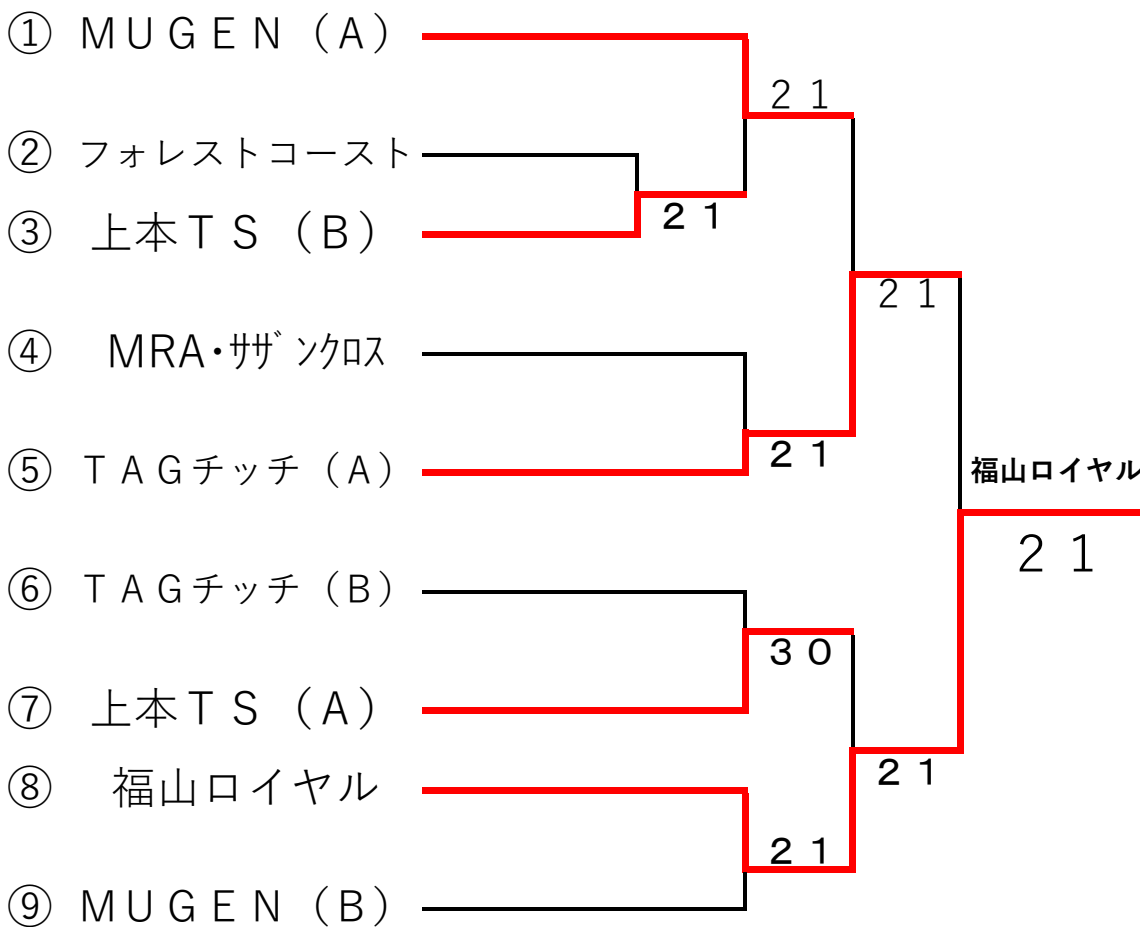
第36回 福山市テニス協会団体対抗戦

2020/11/15

女子オープン



女子C・D級

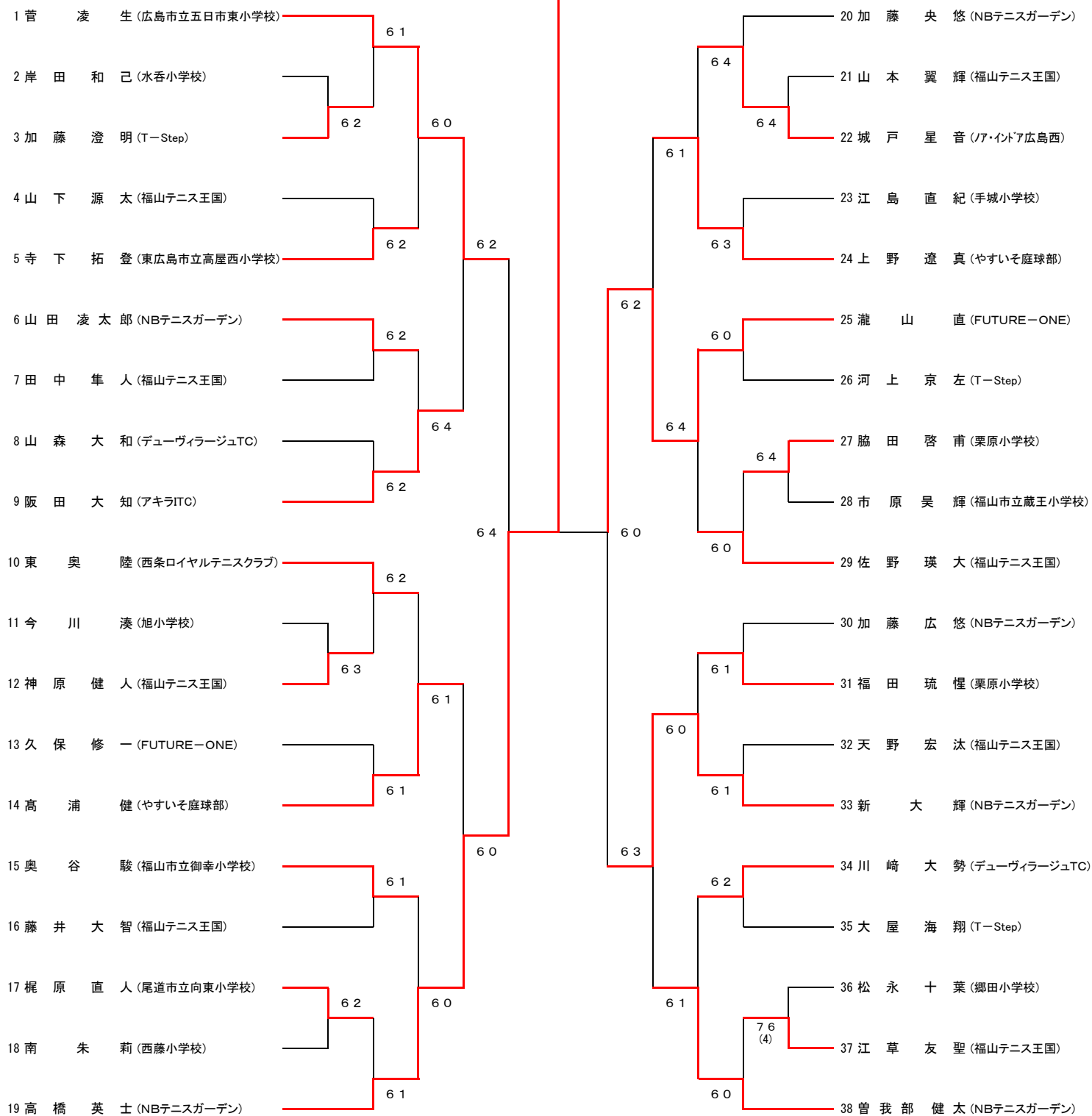


第34回ジュニアテニス大会

小学4年以下男子

高橋 英士

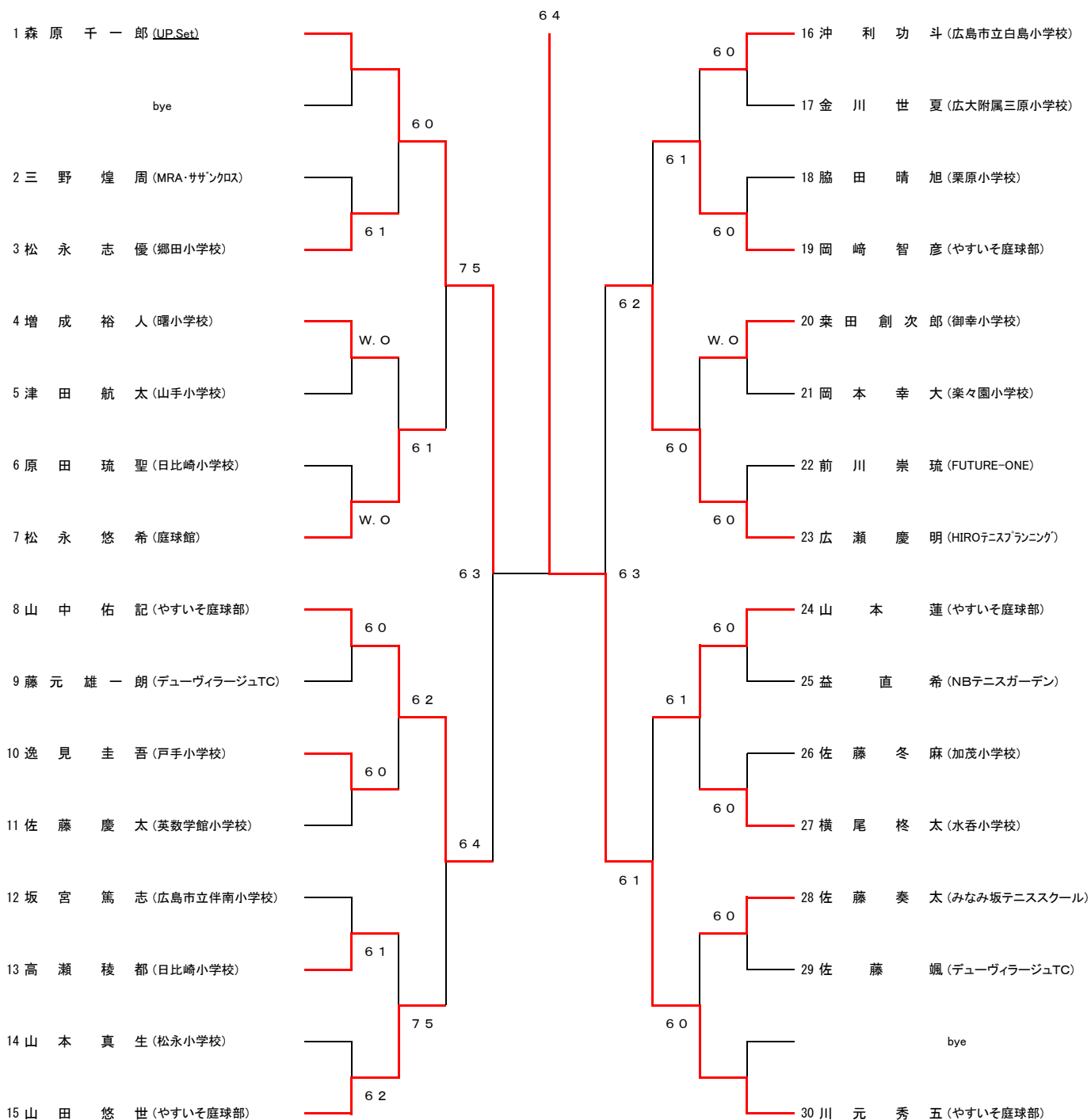
6 2



第34回ジュニアテニス大会

小学56年以下男子

川元 秀五

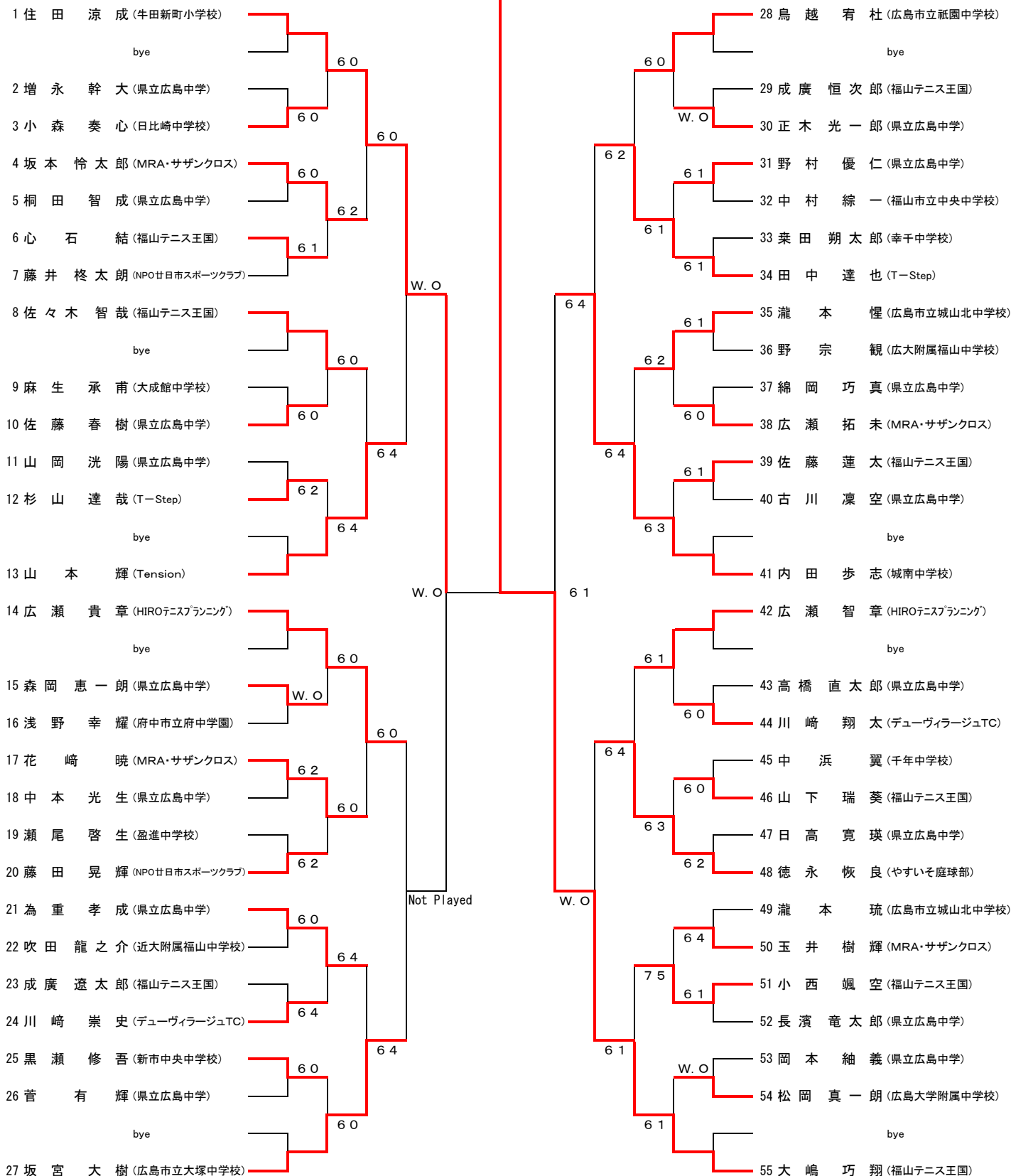


第34回ジュニアテニス大会

中学生男子

大嶋 巧翔

7 5



## 第34回ジュニアテニス大会

## 小学4年以下女子

1	田中 愛 (やすいそ庭球部)	6 2	
2	藤田 花楓 (NPO廿日市スポーツクラブ)		6 1
3	久保 美貴子 (FUTURE-ONE)	6 2	
4	林 美心 (五日市観音西小学校)	6 1	
5	吉岡 花 (T-Step)		6 1
6	東奥 美菜 (西条ロイヤルテニスクラブ)	6 2	
7	増成 由莉奈 (曙小学校)		6 4
8	荻原 万智 (宜山小学校)		
9	山本 咲和 (やすいそ庭球部)	6 0	柴山那奈
10	大屋 結愛 (T-Step)	6 0	6 0
11	市原 凜 (蔵王小学校)		
12	上迫 果実 (Tension)		6 0
13	柴山 那奈 (NBテニスガーデン)	6 0	
14	小田 晴日 (五日市観音小学校)	6 2	6 2
15	後藤 香琳 (駅家小学校)		
16	遠藤 美空 (MRAサザンクロス)		6 2
17	平尾 茉理奈 (西条ロイヤルテニスクラブ)	6 2	
18	小田 朱莉 (五日市観音小学校)	6 0	

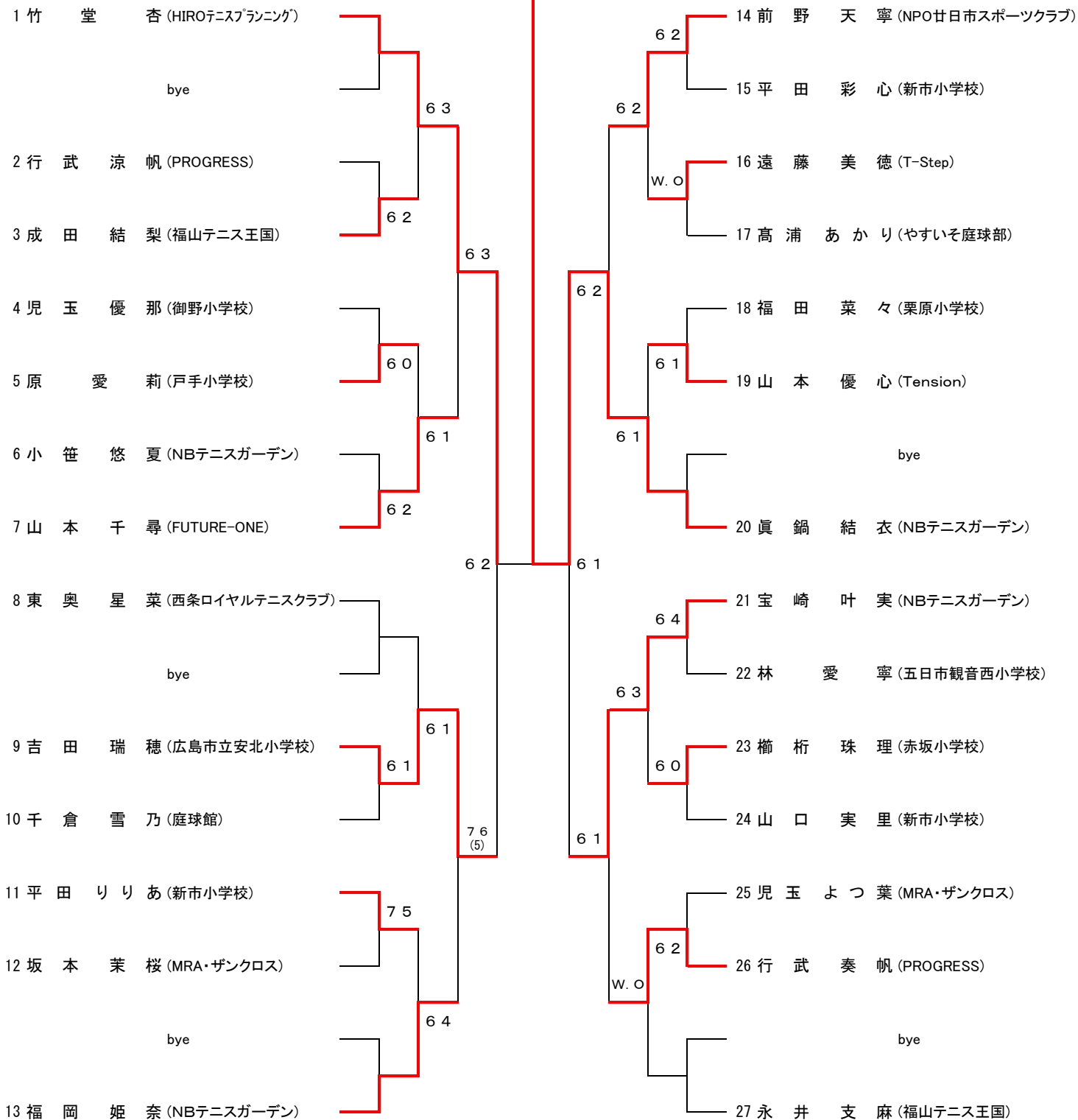


第34回ジュニアテニス大会

小学56年以下女子

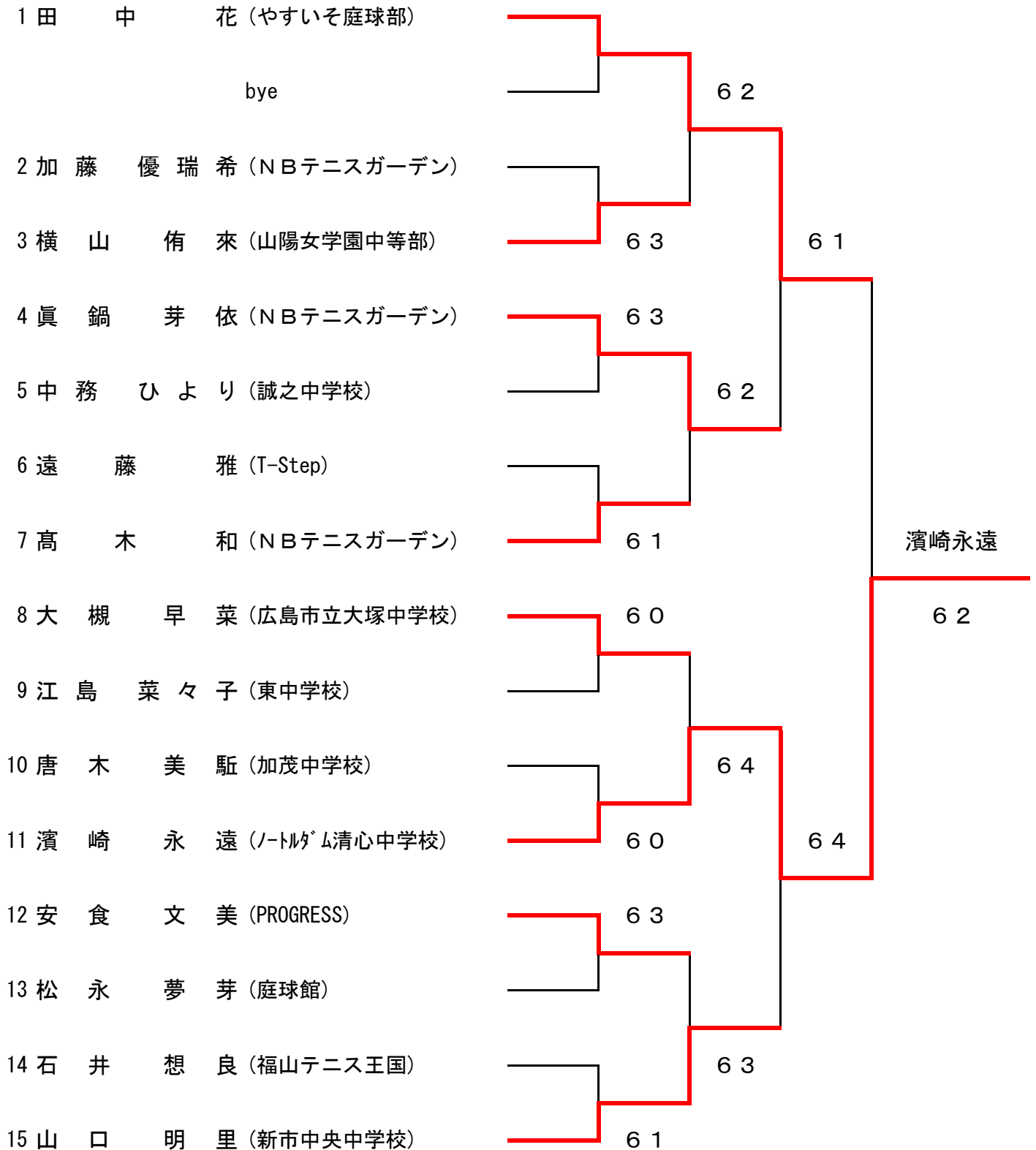
真鍋 結衣

7 6 (5)



### 第34回ジュニアテニス大会

#### 中学生女子



# 第34回福山ジュニア大会 高校生の部

## 男子オープン

### Aブロック

			1	2	3	4	結果	順位
1	寺田 涼太郎	誠之館高校	/	64	60		2-0	1
2	赤井 大輝	修道高校	46	/	61		1-1	2
3	吉川 陽太	福山葦陽高校	06	16	/		0-2	3
4	當田 悠樹	近大附属福山高校				/		

### Bブロック

			1	2	3	4	結果	順位
1	佐藤 遥弥	福山葦陽高校	/	63	61	61	3-0	1
2	料治 倅人	近大附属福山高校	36	/	63	26	1-2	3
3	佐藤 陽太	大門高校	16	36	/	16	0-3	4
4	岩本 海輝	MRA・サザンクロス	16	62	61	/	2-1	2

### Cブロック

			1	2	3	4	結果	順位
1	近藤 汰一	福山ロイヤルテニスクラブ	/	16	76(3)	57	1-2	4
2	新妻 空也	福山葦陽高校	61	/	76(1)	62	3-0	1
3	磯 翼	近大附属福山高校	67(3)	67(1)	/	64	1-2	2
4	酒井 蓮生	やすいそ庭球部	75	26	46	/	1-2	3

### Dブロック

			1	2	3	4	結果	順位
1	北村 晋悟	近大附属福山高校	/	60	63	63	3-0	1
2	仁王 敬昌	福山葦陽高校	06	/	06	26	0-3	4
3	八杉 航平	広大附属福山高校	36	60	/	75	2-1	2
4	門田 真弥	MRA・サザンクロス	36	62	57	/	1-2	3

## 男子レギュラー

### Aブロック

			1	2	3	4	結果	順位
1	澤田 芳樹	大門高校	/	26	76(2)	36	1-2	4
2	仁階堂 煌真	大門高校	62	/	61	64	3-0	1
3	心石 悠太	福山葦陽高校	67(2)	16	/	64	1-2	3
4	谷中 来希	誠之館高校	63	46	46	/	1-2	2

### Bブロック

			1	2	3	結果	順位
1	松本 朔哉	近大附属福山高校	/	67(5)	16	0-2	3
2	徳永 直己	誠之館高校	76(5)	/	76(6)	2-0	1
3	立畑 直広	福山ロイヤルテニスクラブ	61	67(6)	/	1-1	2

### Cブロック

			1	2	3	結果	順位
1	鳥谷部 真	近大附属福山高校	/	64	26	1-1	2
2	西村 拓真	大門高校	46	/	06	0-2	3
3	三本竹 夏生	誠之館高校	62	60	/	2-0	1

### Dブロック

			1	2	3	4	結果	順位
1	小林 巧実	大門高校	/	60	62	64	3-0	1
2	猪原 一紗	誠之館高校	06	/	46	06	0-3	4
3	岩崎 隼也	誠之館高校	26	64	/	16	1-2	3
4	佐藤 生樹	福山葦陽高校	46	60	61	/	2-1	2

## 女子

			1	2	3	4	5	結果	順位
1	後藤 洋夢	府中東高校	/	64	26	60	61	3-1	2
2	行武 奈帆	PROGRESS	46	/	06	62	46	1-3	3
3	小川 真由	福山葦陽高校	62	60	/	61	62	4-0	1
4	大畑 衣櫻	MRA・サザンクロス	06	26	16	/	62	1-3	5
5	佐藤 優奈	福山葦陽高校	16	64	26	26	/	1-3	4

62

寺田涼太郎

64

60

64

小林巧実

76(4)

64

優勝

小川真由

64

福山市議会議長杯シシダールズ歴代勝者

No.1

大会	回数	男子A級	男子B級	男子C級	男子D級	女子A級	女子B級	女子C級	女子D級	男子35才以上	男子45才以上	男子55才以上
第1回	優勝	中川恒雄	杉山貴義	木村明	畠村光弘	落合野	子尾津	子松礼	子弘	奥村光	奥村光	奥村光
1985年	準優勝	横山哲	佐藤幸	檀上明	河野恵	河野恵	中内庄	子戸靖	子治	岡田耕	岡田耕	岡田耕
第2回	優勝	上本徳好	原田泰	伊藤裕	落合野	河野恵	谷口章	小島智	子弘	奥村光	奥村光	奥村光
1986年	準優勝	原田徳好	越智秀	津組英	河野恵	河野恵	村上由	岡田多	貴恵	落合克	落合克	落合克
第3回	優勝	上本徳秀	尾尾秀	豊田豊	落合野	河野恵	原安	子田睦	子知	奥村光	奥村光	奥村光
1987年	準優勝	原田好美	湯地和	本田慈	河野恵	河野恵	中藤智	子山真	子知	永長育	永長育	永長育
第4回	優勝	小野裕	松永賢	池本義	永川寿	永川寿	京極麻	里川口	友恵	川田卓	川田卓	川田卓
1988年	準優勝	原田好美	林茂	三宅伸	小島智	小島智	猪山真	重政紀	子子	永長育	永長育	永長育
第5回	優勝	中川恒雄	池田良	野田利	河野恵	河野恵	伊賀み	り長博	子子	滝川宏	滝川宏	滝川宏
1989年	準優勝	上本徳治	村上浩	上山康	前野理	前野理	前田真	美佐藤	小百合	井上善	井上善	井上善
第6回	優勝	安達俊紀	能康人	中島正	河野恵	河野恵	荒木美	枝子藤	井昌子	不	不	不
1990年	準優勝	上本徳治	岡野生	西鉄二	河野恵	河野恵	松浦千	代子西	宏子	奥田彰	奥田彰	奥田彰
第7回	優勝	原田好美	宗義博	中山和	佐藤ひろ	佐藤ひろ	池田倫	三宅初	美子	石井八	石井八	石井八
1991年	準優勝	原田好美	細谷隆	中山和	村上美	村上美	岡本恵	里三好	温子	坂本雅	坂本雅	坂本雅
第8回	優勝	原田好美	我盛	宇高徹	浜上美	浜上美	谷田部	字幸代	子代	前田康	前田康	前田康
1992年	準優勝	上本徳治	木卓	奥高隆	前野理	前野理	伊木恵	大月奈	緒美	平岩	平岩	平岩
第9回	優勝	原田好美	川潤也	北村幹	河野恵	河野恵	山田幸	子松原	美佐	森川清	森川清	森川清
1993年	準優勝	上本徳治	雪原浩	佐藤正	前野理	前野理	神原勝	江平野	容子	新谷敏	新谷敏	新谷敏
第10回	優勝	高尾秀一	小見山彰	猪原内	河野恵	河野恵	内海早	苗智江	子江	藤田仁	藤田仁	藤田仁
1994年	準優勝	司和美	幸秀	川哲保	前野理	前野理	前美和	美美	恵子	新谷敏	新谷敏	新谷敏
第11回	優勝	金島和	中浜秀	小川哲	前野理	前野理	高石里	美美	恵子	浜中俊	浜中俊	浜中俊
1995年	準優勝	原田好美	中山俊	海野真	原野理	原野理	羽美和	子美和	子子	河本真	河本真	河本真
第12回	優勝	原田好美	伊藤秀	海野真	原野理	原野理	岸部由	香美帆	子子	渡辺邦	渡辺邦	渡辺邦
1996年	準優勝	上本徳治	村克	川崎正	神東知	神東知	松部弘	美美	帆子	青木	青木	青木
第13回	優勝	原田好美	藤英昭	白田敬	河野理	河野理	岡井忍	立烟恵	美帆	忍	忍	忍
1997年	準優勝	脇田茂	徳毛雄	石岡正	長谷川	長谷川	松井忍	子子	子子	中山涼	中山涼	中山涼
第14回	優勝	金島和	宇津野達	濱井信	豊田敏	豊田敏	高石里	美美	子子	上本ゆ	上本ゆ	上本ゆ
1998年	準優勝	上本徳治	岩崎雅	菅正和	岩崎敏	岩崎敏	土屋京	子子	子子	藤井絢	藤井絢	藤井絢
第15回	優勝	上本徳治	上貞幸	伏見純	河野理	河野理	市川直	子子	子子	折戸友	折戸友	折戸友
1999年	準優勝	原田好美	田頭真	矢野研	中川篤	中川篤	尾高玲	子子	子子	谷田部	谷田部	谷田部
				史和	一史	一史	浩一	浩一	浩一	美	美	美

福山市議会議長杯シングルス歴代勝者

No.2

大会数	男子A級	男子B級	男子C級	男子D級	女子A級	女子B級	女子C級	女子D級	男子35才以上	男子45才以上	男子55才以上
第16回	勝原田好美	賀星道	小川貴志	上本志	河野理恵	富保砂千子	甲斐順子	古江綾子		中川恒雄	奥田彰
2000年	準優勝 勝上本徳	富本富夫	小島正靖	桐正靖	松山涼香	豊田満代	川上絵里奈	谷田部恵美		松岡正己	
第17回	優勝 勝武田守弘	武本武	三宅直樹	鹿田樹	藤井絢野	豊田満代	藤本香代美	虫明弘美		東田秀也	奥田彰
2001年	準優勝 勝原田好美	小川貴志	豊田聖	藤井矢	永川寿子	加藤奈保美	岡田知恵	岩瀬智子			
第18回	優勝 勝松石和典	平濱信孝	黒田慎	石塔尾	前田有里絵	竹上絵里奈	池田絵里子	中尾歩		中川恒雄	
2002年	準優勝 勝土屋光正	濱田信孝	前原資	妹尾啓	山口有里絵	川上絵里奈	田暢子	室叔恵		東田秀也	
第19回	優勝 勝松石和典	岩崎元春	坂井宏	渡清水	山口有里絵	池和子	藤末くみ	熊谷真由美		三好浩平	石田敬典
2003年	準優勝 勝川崎真樹	星野孝一	安井寛	尾崎平	河野理恵	藤井陽子	大峠美嘉	中本千代子		松岡正己	清水一信
第20回	優勝 勝松石和典	松尾浩太郎	工藤健	政青柳	山口有里絵	室叔恵	村上紗綾	田村綾子		上本徳治	小西信明
2004年	準優勝 勝赤松	井本圭祐	日野出嵩	白石松	池見廣枝	藤井陽子	兼森丹美	本てる子		三井寿人	清水一信
第21回	優勝 勝丸山祐元	渡辺拓也	小笹康	河合川	手砂野加	虫弘美	今井淑恵	立野華世		上本徳治	横山勝
2005年	準優勝 勝岩崎元春	北村栄治	坂本純	卜塩	室叔恵	吉田裕子	端本てる子	円福寺幸子		細谷隆浩	後藤東丞夫
第22回	優勝 勝石川昌平	工藤健一	江崎武	延原	上原典子	服部由希	松中弥生	掛谷奈穂			
2006年	準優勝 勝石和典	宮本健太郎	小川朋	谷内	吉原叔恵	川上絵里奈	熊谷真由美	渡辺朋子			
第23回	優勝 勝松石和典	柴田恒洋	延平健	藤三	吉原叔恵	長谷井時代	嶋井美奈子	鳥越圭子			
2007年	準優勝 勝青山裕	西卓人	熊田敏	長徳	橋由香里	大坪美嘉	新良貴恵	斉藤智子			
第24回	優勝 勝松石和典	三上智也	平岡悠	田中	崎五月	相方友里恵	渡辺朋子	光成春香			
2008年	準優勝 勝島冬樹	輝好祐	角田直	益田	岡田陽子	佐藤ひとみ	折戸友美	後藤重矢子			
第25回	優勝 勝村上彰	高杉和正	成広成	益崎	内美里	崎本由香里	浜崎佳代	江部孝江			
2009年	準優勝 勝金島和	角田直也	若松順	吉山	田美樹	妹尾真起	中山陽子	中島麻菜美			
第26回	優勝 勝金島和	島田侑祐	山本峯	谷清水	田美樹	藤岡佳子	松岡沙生	尾原悠里			
2010年	準優勝 勝藤岡光	川口智	尾込大	端前	北村妙子	浜崎佳代	横山楓	廣瀬美紀			

# 福山市議会議長杯シニグルス歴代勝者

No.3

※2011年よりA級の種目がオープンに名称変更しました

大会	回数	男子オープン	男子B級	男子C級	男子D級	女子オープン	女子B級	女子C級	女子D級
第27回	優勝	平真	山本祐輔	宇田憲司	廣川宏友	二條真実	渡辺朋子	勝浦由子	橋口良子
2011年	準優勝	金島和司	山本峯廣	浜崎孝	藤原崇倫	妹尾真紀	横山楓	川上深佳	植崎祐子
第28回	優勝	平真	和田誠	北村聡一	畑那至	越智優果	勝浦由子	林由加子	橋高海音
2012年	準優勝	金島和司	熊田敏之	端本春輝	玉佑介	松岡沙生	升田暢子	加藤順子	野田麻里子
第29回	優勝	勝川端幸治	村勇希	岡本貴心	松本尚登	岡沙生	升田暢子	谷末香久	岡優里
2013年	準優勝	勝石和典	浦部哲二	二宮章治	熊保拓海	横山楓	小林玲奈	和知和美	占部芳美
第30回	優勝	勝成毛宏光	山本峯廣	齊藤	開原悠志	松岡沙生	甲斐順子	政木明日香	内田さくら
2014年	準優勝	廣川宏	原田清	小倉範久	川之上藤雄	脇本郁子	谷末香久	木美穂	堀友佳
第31回	優勝	勝橋高	龍田啓史	熊田尚	小川秀明	平田睦代	芝沼とも子	内田さくら	不田妃芽乃
2015年	準優勝	勝成毛宏光	三谷広城	佐藤	山下匡巳	西久保絵里	山根典子	廣瀬美紀	野坂尚代
第32回	優勝	勝佐藤友	熊田尚	高橋謙太	室岡永大	石井あづさ	内田さくら	松井志乃	峯松沢加
2016年	準優勝	勝高橋大	神田明典	三好隼人	阪本祐健	眞田美樹	山本晴美	縄美竹	芝伐麻理
第33回	優勝	勝村	佐藤元紀	室岡天	江部悠比	浜崎佳代	竹縄	堀井章恵	江島真子
2017年	準優勝	勝緒方慎	山根光貴	小田淳一	清水裕次郎	眞田美樹	橋口良子	立石法子	円福寺みどり
第34回	優勝	勝熊田尚	岡田一真	安竹祐輝	卜部	布田妃芽乃	加小川直美	小川直美	大本納子
2018年	準優勝	勝山崎義孝	田邊佑将	杉野原智生	沼本典康	松井志乃	代田尚枝子	高村里枝子	高橋陽子
第35回	優勝	勝秋吉大	柳健人	下岡直樹	占部元将	松井志乃	三浦ひとみ	大本納子	横山侑來
2019年	準優勝	勝藤岡光	輝矢重人	渡辺海人	玉谷充章	西久保絵里	小川直美	倉田裕子	大谷恵理子
第36回	優勝	勝成毛宏	充河野貴之	秋山克弥	横内祐紀	西久保絵里	大本納子	永井支麻	山口明里
2020年	準優勝	勝大嶋幸平	林佑太郎	滝澤侑司	佐藤直哉	岩田歩	横山侑来	山侑来	竹堂杏

福山市議会議長杯ダブルス歴代勝者

No.1

大会数	男子A級	男子B級	男子C級	男子D級	女子A級	女子B級	女子C級	女子D級	男子4.5才以上	男子5.5才以上
第1回	優勝 新屋 博士・中川 恒雄	高尾 秀一・杉山 貴義	木村 昇・甲斐 重敏		落合 寿子・塔本 久美子	小川 昭枝・村上 昌子	田村 淳子・岡本 敏子		安藤 昌美・奥村 光弘	
1985年	優勝 安藤 尚美・藤井 克典	桑田 幸治・竹内 豊	三好 敬一・園枝 隆		藤川 宏子・佐藤 千鶴子	中内 庄子・岩本 浩	佐伯 瑞枝・小林 育子		岡田 耕治・酒林 恒雄	
第2回	優勝 上本 徳治・原田 好	宮沢 行広・洲崎 靖	栗本 原勝志・渡辺 邦治		河野 理恵・佐藤 ひろみ	鳥井 容子・青山 郁美	上本 春美・村上 寿英		奥村 光弘・酒林 恒雄	小山和道・土肥 靖弘
1986年	準優勝 井上 善広・横山 哲	猪原 勝彦・矢野 一明	池本 義晴・藤井 恒之		落合 寿子・塔本 久美子	山添 順子・中山 明子	藤田 明美・渡辺 圭子		安藤 昌美・落合 克典	
第3回	優勝 井上 善広・横山 哲	杉ノ原 一夫・小林 秀敏	小林 康晃・岡野 義明		落合 寿子・佐藤 ひろみ	安達 遊のり子・池田 耀子	下川 雅子・下川 和子		小山和道・土肥 靖弘	
1987年	準優勝 村上 登志夫・村上 実千夫	猪原 勝彦・矢野 一明	尾尾 庄司・尾高 誠		河野 理恵・中山 朋子	上本 春美・村上 寿英	小田 敬子・佐藤 博子		安藤 昌美・落合 克典	
第4回	優勝 古川 昌彦・林 泰也	山田 卓司・大西 雅人	執行 一義・原田 寛		佐藤 ひろみ・戸田 靖代	広田 美智子・高橋 はまこ	山田 美和子・中塚 友子		奥村 光弘・上野 谷 実	
1988年	準優勝 洲崎 靖・岡本 吉生	猪原 勝彦・瀬尾 庄司	田部 剛・岡本 辰幸		神馬 博子・小西 善久	志藤 圭子・林 いずみ	橋本 真理子		落合 克典・石井 八洲男	
第5回	優勝 井上 善広・横山 哲	原田 功史・末永 敬徳	徳永 一久・信岡 達郎		河野 理恵・佐藤 ひろみ	池田 耀子・藤田 明美	井上 悦子・井上 恒子		佐藤 章・山田 晃男	
1989年	準優勝 井上 善広・横山 哲	石川 靖博・藤井 康司	山上 康・前迫 達郎		村上 美樹・山下 美千恵	新名 幸子・池田 美智子	松浦 千代子・児玉 由紀		奥村 光弘・上野 谷 実	
第6回	優勝 上本 徳治・原田 好	石川 好美・石川 真樹	橋本 秀行・川崎 真樹		神馬 博子・田田 輝子	延広 佳美・長井 博子	斎 斉子・松本 恭子		佐藤 章・高橋 健一	
1990年	準優勝 村上 登志夫・村上 実千夫	羽原 近一・豊田 裕之	福重 昌宏・小川 英明		宮沢 輝子・河野 理恵	川上 美幸・平井 恵子	黒崎 真由美・池田 美代子		奥村 光弘・上野 谷 実	
第7回	優勝 安達 俊紀・松下 誠	奥野 哲二・成光 正明	信章 一・塩出 善郎		佐藤 ひろみ・星野 恵	志藤 圭子・大橋 敏子	中塚 真由美・桑田 隆子		佐藤 章・高橋 健一	
1991年	準優勝 小西 信明・藤井 康司	井上新 生部・波多野 照	渡辺 泰利・伊藤 日出男		京極 麻里・佐藤 善子	中川 雅子・渡辺 洋子	藤本 美恵子・広川 京子		長谷川 清博・奥田 彰荘	
第8回	優勝 安達 俊紀・村上 登志夫	河田 浩二・藤井 誠	小寺 慶昌・小寺 邦彦		戸田 靖代・佐藤 千鶴子	藤川 美寿代・藤本 美恵子	井上 隆子・菅 喜久美		渡辺 邦昭・石井 八洲男	
1992年	準優勝 上本 徳治・田頭 和規	大畑 徳晃・笠井 康史	金子 克也・木村 仁		瀬良 寿英・浜上 美千恵	安野 淑子・雪原 弘美	佐藤 典子・俵 敬子		佐藤 章・高橋 健一	
第9回	優勝 中川 恒雄・上本 徳治	中山 和雄・渡辺 悦二	神尾 昌利・谷田 英和		河野 理恵・前田 真美	平川 聖子・宇田 幸代	佐々木 桂子・平野 初江		奥田 彰荘・長谷川 清博	
1993年	準優勝 松岡 正己・早川 邦夫	中山 和雄・渡辺 悦二	二橋 山 豊・若林 彩樹		京極 麻里・岡本 恵里	平川 聖子・伊藤 りり子	藤井 和子・徳毛 尚子		渡辺 邦昭・小西 信明	
第10回	優勝 高尾 秀一・金島 和司	佐藤 和憲・渡辺 悦二	若林 彩・難波 透		神 斉子・星野 恵	松本 信子・岩佐 直代	岡本 英子・平井 洋子		奥村 光弘・成田 勝利	
1994年	準優勝 勝越 水俊之・松下 誠	西光 健二・宇治 橋 透	樽之上 博行・和田 康宏		河野 理恵・横山 佳代子	岩佐 直代・斎藤 一与			渡辺 邦昭・小西 信明	
第11回	優勝 高尾 秀一・金島 和司	西光 健二・宇治 橋 透	樽之上 博行・和田 康宏		星野 恵・神 斉子	宇田 幸代・平川 聖子	高橋 真由美・佐藤 美穂		渡辺 邦昭・小西 信明	
1995年	準優勝 上本 徳治・原田 好	小寺 邦彦・竹本 伸次	花野 啓治・井出 壮太		林 いずみ・前原 和美	久保 節子・高橋 芳子	上田 美智子・妹尾 八千代		後藤 光正・石井 八洲男	
第12回	優勝 上本 徳治・原田 好	中谷 正・長谷川 聡	島田 浩造・磯波 清		神 斉子・星野 恵	中山 恵美・浜岡 泉	大倉 久子・井手 千乃子		奥村 光弘・成田 勝利	
1996年	準優勝 高尾 秀一・金島 和司	佐藤 英昭・中光 治	藤室 浩敏・松川 真由美		河野 理恵・田頭 和子	松原 美佐子・竹内 香寿美	村上 上陽子・近本 京子		渡辺 悦二・佐藤 和憲	
第13回	優勝 上本 徳治・原田 好	大川 泰知・山本 直文	岡部 泰英・河手 康		剛 眞田 美樹・岩崎 妙子	佐々木 桂子・妹尾 八千代	池尻 千江子・大迫 美和		奥村 光弘・成田 勝利	
1997年	準優勝 中島 輝雄・平田 明広	中川 明彦・橋本 徹	高橋 秀明・黒飛 則昭		米沢 正好・藤本 剛	長谷川 洋子・浜田 睦子	石井 康子・稲垣 恵		小西 信明・中林 茂	
第14回	優勝 原田 好美・中谷 正	牧野 靖宏・中光 毅	石川 眞治・佐藤 真一郎		赤木 雅子・小島 智子	徳毛 尚子・橋本 恭子	三宅 隆子・浜本 圭子		渡辺 悦二・佐藤 和憲	
1998年	準優勝 安達 俊紀・前野 義夫	岩本 博文・吉尾 毅	石川 眞治・佐藤 真一郎		赤木 雅子・小島 智子	徳毛 尚子・橋本 恭子	三宅 隆子・浜本 圭子		渡辺 悦二・佐藤 和憲	
第15回	優勝 上本 徳治・原田 好	岩本 博文・吉尾 毅	三宅 治憲・渡辺 恭次		池見 浩子・竹本 順子	岩佐 直代・斎藤 一与	千田 彰子・立畑 恵子		淵川 和夫・井上 勝裕	
1999年	準優勝 安達 俊紀・前野 義夫	石原 圭二・安東 知之	柏原 和史・妹尾 佳		河野 理恵・池見 浩子	吉村 ツヤ子・山 林 誠	榎本 雅子・岡田 睦栄		中山和雄・東田 秀也	
第16回	優勝 前野 義夫・相田 靖之	矢津 研一・渡辺 義雄	堀岡 浩・堀内 勉		眞田 美樹・神 斉子	平井 洋子・岡本 英子	小倉 美奈奈子・富保 砂千恵		小西 信明・渡辺 邦昭	
2000年	準優勝 原田 好美・城下 智彦	石原 圭二・安東 知之	岡村 庄司・江原 達也		河野 理恵・池見 浩子	角本 悦子・藤井 和子	田中 香寿・加藤 奈保美			
第17回	優勝 上本 徳治・原田 好	美鈴 木章三・富田 博文	眞野 弥弥・豊田 聖矢		竹本 順子・横山 佳代子	田頭 けい子・村上 美か	山本 千花子・岡田 知恵			
2001年	準優勝 守次 拓・長谷川 聡	安東 知之・石原 圭二	豊田 淑哲・武田 直紀		河野 理恵・藤井 尚	豊田 満代・村上 美か	西 美也子・竹森 好子			
第18回	優勝 前野 義夫・相田 靖之	石原 圭二・安東 知之	表 眞 司・池田 壮作		河野 理恵・前田 眞美	竹森 好子・西 美也子	山内 淑子・中尾 歩			
2002年	準優勝 上本 徳治・原田 好	白神 広和・河手 康	平野 野耕太郎・前川 泰伸		池見 浩子・佐藤 啓子	岡田 睦栄・榎本 雅子	島迫 順子・川瀬 好子			
第19回	優勝 原田 好美・長谷川 聡	原原 資邦・加藤 隆	大内 一成・安井 寛之		河野 理恵・中尾 歩	岡田 睦栄・岡本 久葉	松尾 智子・渡辺 真澄			
2003年	準優勝 細谷 隆治・小川 貴高	加藤 範久・保田 健太郎	石 浩 義 介		野 野 野 野	恵 池 見 廣 枝	吉沢 真智美・小倉 芳子			
第20回	優勝 藤田 洋輔・大嶋 幸平	中谷 清二・黒田 慎司	田中 慶・中野 恵介		眞田 美樹・岩崎 妙子	田辺 尚子・岡 志志江	堀 本 てる子・藤 井 栄			
2004年	準優勝 鈴木 聡・平川 隆	河内 義廣・安井 寛之	小川 朋一・藤岡 光輝		河野 理恵・中尾 歩	河野 理恵・中尾 歩	松尾 智子・渡辺 真澄			

福山市議会議長杯ダブルス歴代勝者

大会数	男子A級	男子B級	男子C級	男子D級	女子A級	女子B級	女子C級	女子D級	男子4.5才以上	男子5.5才以上
第21回	優勝 勝谷 征純・松石和典	健太郎	村上隆幸・山下大輔	延昭	河野理恵・前田真美	虫明弘美・森千恵	島志穂・大谷美穂	立野華世・加度多重子		
2005年	準優勝 勝原 方謙一・植田俊介	村上秀人	村修・松元充宏	高岡	田美樹・岩崎妙子	宮下文・中美人	端本てる子・藤井栄	鳥越圭子・行里西		
第22回	優勝 勝原 田洋輔・大嶋幸平	佐藤正幸	辺幸夫・津行浩義	山剛志	藤啓子・山崎五月	島志穂・大谷美穂	向井かつみ・西谷雅典	掛谷奈穂・鳥岡美江		
2006年	準優勝 勝原 田好美・岡田宜之	田田壮作	澤豊・安達孝太郎	山剛志	河野理恵・池見廣枝	成彰子・岩瀬幸恵	坂田幸恵・天野伊津美	中森智秋・藤解富子		
第23回	優勝 勝原 松石和典・金島和司	池司卓	浦部哲二・三好彰	大森	上紗綾・山下萌	西本わか子・長谷井時代	嶋真砂子・高橋	沼けいこ・加地由美子		
2007年	準優勝 勝原 田洋輔・大嶋幸平	内田靖士	橋本竜治・桑元幸春	明吉	原叔恵・山内美里	兼森丹美・住本昌子	桑田道代・石田貴子	宮澤紀子・山根恵美		
第24回	優勝 勝原 島冬樹・坂本純生	成毛宏充	三上智也	河野理恵	岡本英子・若狭陽子	高山富美子・山本謙智子	藤解富子・和知和美			
2008年	準優勝 勝原 金尾敏弘・土屋光正	尾藤田勇介	菅澤行廣・平山健吾	河野理恵	佐藤ひとみ・鈴木留美子	円福寺幸子・中森智秋	高垣朋子・小出容子			
第25回	優勝 勝原 尾藤田洋輔・大嶋幸平	佐藤正幸	菅澤行廣・平山健吾	河野理恵	佐藤ひとみ・鈴木留美子	円福寺幸子・中森智秋	高垣朋子・小出容子			
2009年	準優勝 勝原 尾藤田洋輔・大嶋幸平	佐藤正幸	菅澤行廣・平山健吾	河野理恵	佐藤ひとみ・鈴木留美子	円福寺幸子・中森智秋	高垣朋子・小出容子			
第26回	優勝 勝原 尾藤田洋輔・大嶋幸平	佐藤正幸	菅澤行廣・平山健吾	河野理恵	佐藤ひとみ・鈴木留美子	円福寺幸子・中森智秋	高垣朋子・小出容子			
2010年	準優勝 勝原 尾藤田洋輔・大嶋幸平	佐藤正幸	菅澤行廣・平山健吾	河野理恵	佐藤ひとみ・鈴木留美子	円福寺幸子・中森智秋	高垣朋子・小出容子			
第27回	優勝 勝原 尾藤田洋輔・大嶋幸平	佐藤正幸	菅澤行廣・平山健吾	河野理恵	佐藤ひとみ・鈴木留美子	円福寺幸子・中森智秋	高垣朋子・小出容子			
2011年	準優勝 勝原 尾藤田洋輔・大嶋幸平	佐藤正幸	菅澤行廣・平山健吾	河野理恵	佐藤ひとみ・鈴木留美子	円福寺幸子・中森智秋	高垣朋子・小出容子			
第28回	優勝 勝原 尾藤田洋輔・大嶋幸平	佐藤正幸	菅澤行廣・平山健吾	河野理恵	佐藤ひとみ・鈴木留美子	円福寺幸子・中森智秋	高垣朋子・小出容子			
2012年	準優勝 勝原 尾藤田洋輔・大嶋幸平	佐藤正幸	菅澤行廣・平山健吾	河野理恵	佐藤ひとみ・鈴木留美子	円福寺幸子・中森智秋	高垣朋子・小出容子			
第29回	優勝 勝原 尾藤田洋輔・大嶋幸平	佐藤正幸	菅澤行廣・平山健吾	河野理恵	佐藤ひとみ・鈴木留美子	円福寺幸子・中森智秋	高垣朋子・小出容子			
2013年	準優勝 勝原 尾藤田洋輔・大嶋幸平	佐藤正幸	菅澤行廣・平山健吾	河野理恵	佐藤ひとみ・鈴木留美子	円福寺幸子・中森智秋	高垣朋子・小出容子			
第30回	優勝 勝原 尾藤田洋輔・大嶋幸平	佐藤正幸	菅澤行廣・平山健吾	河野理恵	佐藤ひとみ・鈴木留美子	円福寺幸子・中森智秋	高垣朋子・小出容子			
2014年	準優勝 勝原 尾藤田洋輔・大嶋幸平	佐藤正幸	菅澤行廣・平山健吾	河野理恵	佐藤ひとみ・鈴木留美子	円福寺幸子・中森智秋	高垣朋子・小出容子			
第31回	優勝 勝原 尾藤田洋輔・大嶋幸平	佐藤正幸	菅澤行廣・平山健吾	河野理恵	佐藤ひとみ・鈴木留美子	円福寺幸子・中森智秋	高垣朋子・小出容子			
2015年	準優勝 勝原 尾藤田洋輔・大嶋幸平	佐藤正幸	菅澤行廣・平山健吾	河野理恵	佐藤ひとみ・鈴木留美子	円福寺幸子・中森智秋	高垣朋子・小出容子			
第32回	優勝 勝原 尾藤田洋輔・大嶋幸平	佐藤正幸	菅澤行廣・平山健吾	河野理恵	佐藤ひとみ・鈴木留美子	円福寺幸子・中森智秋	高垣朋子・小出容子			
2016年	準優勝 勝原 尾藤田洋輔・大嶋幸平	佐藤正幸	菅澤行廣・平山健吾	河野理恵	佐藤ひとみ・鈴木留美子	円福寺幸子・中森智秋	高垣朋子・小出容子			
第33回	優勝 勝原 尾藤田洋輔・大嶋幸平	佐藤正幸	菅澤行廣・平山健吾	河野理恵	佐藤ひとみ・鈴木留美子	円福寺幸子・中森智秋	高垣朋子・小出容子			
2017年	準優勝 勝原 尾藤田洋輔・大嶋幸平	佐藤正幸	菅澤行廣・平山健吾	河野理恵	佐藤ひとみ・鈴木留美子	円福寺幸子・中森智秋	高垣朋子・小出容子			
第34回	優勝 勝原 尾藤田洋輔・大嶋幸平	佐藤正幸	菅澤行廣・平山健吾	河野理恵	佐藤ひとみ・鈴木留美子	円福寺幸子・中森智秋	高垣朋子・小出容子			
2018年	準優勝 勝原 尾藤田洋輔・大嶋幸平	佐藤正幸	菅澤行廣・平山健吾	河野理恵	佐藤ひとみ・鈴木留美子	円福寺幸子・中森智秋	高垣朋子・小出容子			
第35回	優勝 勝原 尾藤田洋輔・大嶋幸平	佐藤正幸	菅澤行廣・平山健吾	河野理恵	佐藤ひとみ・鈴木留美子	円福寺幸子・中森智秋	高垣朋子・小出容子			
2019年	準優勝 勝原 尾藤田洋輔・大嶋幸平	佐藤正幸	菅澤行廣・平山健吾	河野理恵	佐藤ひとみ・鈴木留美子	円福寺幸子・中森智秋	高垣朋子・小出容子			
第36回	優勝 勝原 尾藤田洋輔・大嶋幸平	佐藤正幸	菅澤行廣・平山健吾	河野理恵	佐藤ひとみ・鈴木留美子	円福寺幸子・中森智秋	高垣朋子・小出容子			
2020年	準優勝 勝原 尾藤田洋輔・大嶋幸平	佐藤正幸	菅澤行廣・平山健吾	河野理恵	佐藤ひとみ・鈴木留美子	円福寺幸子・中森智秋	高垣朋子・小出容子			

大会中止



福山市長杯ダブルス歴代勝者

大会数	男子A級	男子B級	男子C級	男子D級	女子A級	女子B級	女子C級	女子D級	男子4.5才以上	男子5.5才以上
第1回	優勝 上本徳治・原田好美	村上和之・沢崎恵	大村宏伊・東正英	河野理恵・田口智子	久保真弓・谷川章江	安原すみ子・松原穂登	松浦弘訓・桐島岩夫			
1985年	準優勝 貞政和男・高尾秀一	桑田卓也・坂田敬志	佐藤道博・山口史男	佐藤千鶴子・岡崎浩美	西山乗子・岡崎清美	金藤典子・山田有美	安藤昌美・山岡重厚			
第2回	優勝 上本徳治・原田好美	田田卓也・岡野清史	藤井善壽・渡辺克己	河野理恵・落合寿子	林信子・中川泉延	広佳美・松本真由美	奥村光弘・落合克夫			
1986年	準優勝 上本徳治・原田好美	三上三郎・村上克安	藤高壽・山本勝久	落合久美子・田口智子	志部淑子・武田伸子	原田重子・竹根栄美子	奥村光弘・桐島岩夫			
第3回	優勝 上本徳治・原田好美	竹内豊・山崎幸治	川畑洋二・妻尾作郎	河野理恵・佐藤ひろみ	村上美樹・浅利康子	桑田八重子・平高薫	奥村光弘・落合克夫			
1987年	準優勝 村上登志夫・村上美千夫	茂・三井寿人	藤井正男・木曾雅治	落合寿子・妹尾理津子	藁ふく上・京極麻里里	早川雪枝・高原三枝	岡田耕治・酒林恒雄			
第4回	優勝 上本徳治・原田好美	上広伸・原中健次	長安宜宣・面村昭春	神馬博子・池田輝子	林いずみ・岡崎浩美	岡本敏子・高林志津江	高越初也・亀川俊秀			
1988年	準優勝 高尾秀一・杉山貴義	戸田好信・伊東正英	川上俊幸・白石浩利	河野理恵・佐藤ひろみ	松下光子・浜田睦子	村上陽子・渡辺早和美	落合克夫・石井八洲男			
第5回	優勝 原田好美・安達俊紀	佐藤敏行・藤井康広	藤生修身・藤生正路	河野理恵・佐藤ひろみ	松下光子・浜田睦子	佐能秀子・片山尚美	松浦弘訓・桐島岩夫			
1989年	準優勝 高尾秀一・大西雅人	中島正和・檀上隆		神馬博子・池田輝子	岩田美代子・巻畑行子	水戸弘美・魚谷公美	佐藤章・山田晃男			
第6回	優勝 岡正己・村上美千夫	矢野恵二・小林圭二郎		河野理恵・佐藤ひろみ	松原福子・嶋石明子					
1990年	準優勝 上本徳治・原田好美	奥野哲二・成光正明		星野恵・佐藤ひろみ	瀬原弘子・杉ノ原寛美					
第7回	優勝 上本徳治・原田好美	山本信仁・坂本哲也		村上美樹・浜上美恵	佐藤弘子・中村一美	若林恵子・南島香代子	佐藤章・高橋健一			
1991年	準優勝 早川邦夫・松岡正己	河田浩二・藤井誠		河野理恵・前田真美	佐藤弘子・西安子	田森由香里・宮原礼子	奥田彰荘・長谷川清博			
第8回	優勝 上本徳治・原田好美	辻祥一・種本一好		河野理恵・田辺希子	吉原三枝・井村文子	久保節子・田中雅子	佐藤章・高橋健一			
1992年	準優勝 龍川宏行・小越政則	佐井康史・岡田建司		長谷川洋子・宮沢麗子	近藤由香里・宮原礼子	藤原早苗・円山智子	奥田彰荘・長谷川清博			
第9回	優勝 上本徳治・原田好美	桐山誠・片岡保夫		河野理恵・伊本恵美	花野照美・内藤節子	土本文子・秋山知子	奥村光弘・成田勝利			
1993年	準優勝 高尾秀一・河谷雄二	松永賢治・雪原治資		戸田靖代・星野恵	辻小百合・藤原早苗	岩佐直代・若藤一与	佐藤章・高橋健一			
第10回	優勝 上本徳治・原田好美	矢野一明・佐藤道博		星野恵・神斎子	平知子・豊田紀子	土岐比重恵・安田克江	渡辺邦昭・小西信明			
1994年	準優勝 高尾秀一・金島和司	寺尾佳雄・岡本弘司		浜上美千恵・真田美樹	秋山知子・土本文子	松浦真由美・三原麻美	横山勝・中山公彦			
第11回	優勝 上本徳治・原田好美	吉田隆・前田圭介		星野恵・神斎子	岡本英子・平井洋子	平田順子・岩瀬法子	前田基治・前田康之			
1995年	準優勝 橋日呂成・村上浩之	松山明彦・中島輝雄		河野理恵・永川寿子	佐々木桂子・菊地恵子	唐尾美名・寺尾直子	成田勝利・清水一信			
第12回	優勝 上本徳治・原田好美	土屋光正・中山和雄		長谷川洋子・浜田睦子	木曾比重恵・土本文子	高田泰子・浅原貞女	松谷郁美・横山明美			
1996年	準優勝 高尾秀一・金島和司	中川明彦・橋本徹		山崎斉三・寺田豊	豊野真由美・小笠原明子	山口洋子・高橋真由美	石井八洲男・藤井賢三			
第13回	優勝 高尾秀一・金島和司	大川泰知・山本直文		山口陽介・田辺幸夫	真田美樹・岩崎妙子	高橋真由美・小笠原明子	山口益美・平田淳奈			
1997年	準優勝 中川恒雄・松下誠	誠井上正行・佐藤道博		夏森稔・小林真二	豊田紀子・星野恵	石間伏裕子・西本晴美	天野直子・松山澄江			
第14回	優勝 高尾秀一・金島和司	高橋健一・波多野利政		山坂直記・佐藤耕一郎	真田美樹・神斎子	徳毛尚子・小出あけ美	千田彰子・岩瀬幸恵			
1998年	準優勝 中川恒雄・原田好美	高志・金本守人		高村俊太郎・藤田英二	野田知代子・前原和美	吉村ツヤ子・山本林	岡本とよ子・徳丸益代			
第15回	優勝 高尾秀一・金島和司	岩本博文・吉尾毅		河田耕一・鹿井啓史	河野理恵・池見浩子	立畑恵子・松石敦子	村上晴子・岡田成子			
1999年	準優勝 中川恒雄・原田好美	柏原和史・妹尾佳明		山田裕徳・藤井弘	竹本順子・永川篤枝	池尻千江子・村上みか	田口幹子・唐森尾陽子			
2000年	優勝 前田徳治・原田好美	橋本富夫・佐藤清則		岩崎元彦・村上生次	河野理恵・池見浩子	富保砂千子・小倉美奈子	加藤田里美・川瀬好江			
第17回	優勝 高尾秀一・金島和司	佐藤道博・金尾敏弘		尾崎元彦・村上生次	岩崎妙子・真田美樹	原中香寿・加藤奈保美	神原智子・栗田美智子			
2001年	準優勝 上本徳治・原田好美	塚原弘二・石川真治		梨木昭浩・浮田義行	真田美樹・岩崎妙子	神原智子・栗田美智子	青山祐子・増成朱美			
第18回	優勝 高尾秀一・金島和司	佐々木剛・石井達雄		奥野一成・鹿田順一郎	戸田靖代・門田知代子	千田彰子・岩瀬幸恵	岡本久葉・村上順子			
2002年	準優勝 川崎真樹・橋高祥司	藤原原資・邦加藤		藤井教証・岡本崇文	真田美樹・岩崎妙子	三宅初美・佐藤千鶴子	河村弘子・佐藤加恵			
第19回	優勝 川崎真樹・高尾秀一	岡崎功・片岡保夫		末澤豊謙・安達孝太郎	前田真美・山口有里	錦池田絵里子・池和子	近藤千恵・竹田安津枝			
2003年	準優勝 上本徳治・上本武	西光健二・田辺幸夫		川崎盛昭・迫田徹志	真田美樹・岩崎妙子	真田美樹・岩崎妙子	虫恵橋本節子・田中真代			

福山市長杯ダブルス歴代勝者

大会数	男子A級	男子B級	男子C級	男子D級	女子A級	女子B級	女子C級	女子D級	男子4.5才以上	男子5.5才以上
第20回	優勝 前野 義夫・相田 靖之	白神 広和・河手 庸	平野 耕太郎・浅野 輝行	妹尾 淳司・橋本 柳博	真田 美樹・岩崎 妙子	松林 美智子・藤末 くらみ	川上 泉子・比本 美恵	志多 水早苗・北田 章子		
2004年	準優勝 高尾 秀一・金島 和司	前川 泰伸・加藤 充	津行 浩義・南 場 清	青柳 博・平 嘉	前田 真美・山口 有里	島 順子・川瀬 好江	中村 功見子・武田 江里子	白子 美佐子・岡田 ひとり		
第21回	優勝 上本 武・岩崎 元春	前田 功見子・井本 圭祐	松下 充宏・中村 修	原田 康平・関藤 史尚	斎 芥子・山崎 五月	藤 千恵・虫明 弘美	藤 森 丹美・井上 重紀	坂田 幸恵・天野 伊津美		
2005年	準優勝 福本 純・尾園 仁	前田 明彦・毛利 康人	三好 雅章・武田 浩彦	高橋 大希・下 部 恵大	河野 理恵・池見 廣枝	本 美恵・川上 泉子	加度 多重子・立野 華世	出石 真美・鳥岡 美江		
第22回	優勝 福本 純・尾園 仁	前田 明彦・毛利 康人	三好 雅章・武田 浩彦	高橋 大希・下 部 恵大	河野 理恵・池見 廣枝	本 美恵・川上 泉子	加度 多重子・立野 華世	出石 真美・鳥岡 美江		
2006年	準優勝 福本 純・尾園 仁	前田 明彦・毛利 康人	三好 雅章・武田 浩彦	高橋 大希・下 部 恵大	河野 理恵・池見 廣枝	本 美恵・川上 泉子	加度 多重子・立野 華世	出石 真美・鳥岡 美江		
第23回	優勝 福本 純・尾園 仁	前田 明彦・毛利 康人	三好 雅章・武田 浩彦	高橋 大希・下 部 恵大	河野 理恵・池見 廣枝	本 美恵・川上 泉子	加度 多重子・立野 華世	出石 真美・鳥岡 美江		
2007年	準優勝 福本 純・尾園 仁	前田 明彦・毛利 康人	三好 雅章・武田 浩彦	高橋 大希・下 部 恵大	河野 理恵・池見 廣枝	本 美恵・川上 泉子	加度 多重子・立野 華世	出石 真美・鳥岡 美江		
第24回	優勝 西 卓人・今 昭将	梅田 勝巳・近藤 剛史	早 岡 悠人・角 田 直也	藤 智木・村 哲弥	井上 美香・香取 水加代子	野崎 和子・野崎 和子	山 純子・藤井 明美	藤 解 富子・和知 和美		
2008年	準優勝 霧田 洋輔・大嶋 幸平	辺 幸夫・津行 浩義	佐藤 淳一・野 島 祐行	山 敷 楓 井 靖	岡田 陽子・立野 華世	岡本 英子・若菜 陽子	加藤 玲子・中村 あき子	今井 千鶴子・長田 潤枝		
第25回	優勝 尾園 仁・北野 雄平	中村 宣弘・藤野 井祥明	本 将太・志波 澤晃大	若 林 榮・島田 達也	北 村 成・村上 紗織	妹尾 真紀・堀 由美子	加藤 玲子・中村 あき子	小椋 麻由子・江田 志野		
2009年	準優勝 金尾 敏弘・東 正	前川 泰伸・大野 達郎	山 岡 義彦・長嶋 秀論	菊地 真導・三浦 貴裕	長田 美樹・永川 寿子	雁 林 望・谷本 菜摘	桑田 道代・石田 貴子	高 垣 綾子・石川 桐子		
第26回	優勝 岡田 宜之・藤岡 光輝	橋本 富夫・武田 勝彦	長 安 英 幸・柳 元 拓也	長 府 剛 志・端 本 春 輝	眞 田 美 樹・永 川 寿 子	中 村 直 子・新 良 貴 智 恵	江 部 孝 枝・大 淵 真 奈 美	近 藤 諒 子・宇 高 幸 江		
2010年	準優勝 霧田 洋輔・大嶋 幸平	泉 敏・村上 秀人	宇田 憲司・野 島 祐行	前田 峻宏・橋本 紀彦	西久 保 絵 里・黒 瀬 美 响	渡 辺 明 子・中 村 あ き 子	宮 澤 紀 子・山 根 恵 美	大 本 百 恵・林 由 加 子		
第27回	優勝 松石 和典・金島 和司	宮 崎 仁・石 田 将 明	清水 貴由・塩 出 裕 三	伊 藤 秀 志・村 上 雅 彦	廣田 美樹・永川 寿子	天野 伊津美・中川 咲徳	毛 薫・市川 雅弓	橋本 澄子・児玉 明子		
2011年	準優勝 霧田 洋輔・大嶋 幸平	中原 光生・鈴木 俊一	谷口 賢治・江田 昌之	中 島 康 雅・徳 毛 健 藏	小倉 美奈子・池見 廣枝	白子 美佐子・岡田 ひとり	藤 解 富 子・甲 斐 順 子	宮 沢 扶 水 子・橋 口 良 子		
第28回	優勝 岡田 光輝・廣川 宏太	清水 貴由・塩 出 裕 三	古川 和秋・米田 寛太郎	吉 川 和 秋・米 田 寛 太 郎	廣田 美樹・永川 寿子	白子 美佐子・岡田 ひとり	藤 解 富 子・甲 斐 順 子	宮 沢 扶 水 子・橋 口 良 子		
2012年	準優勝 平 真弥・金島 和司	長江 信一・佐崎 克典	宮澤 行廣・平山 健吾	能 津 光 太 郎・佐 藤 卓 也	西田 美樹・永川 寿子	白子 美佐子・岡田 ひとり	藤 解 富 子・甲 斐 順 子	宮 沢 扶 水 子・橋 口 良 子		
第29回	優勝 松石 和典・金島 和司	角田 直也・友田 茂和	桐島 克文・野 島 祐行	西 村 一・関 藤 友 彦	小倉 美奈子・岡 くらみ	河 村 弘 子・児 玉 明 子	藤 井 明 美・芝 沼 と も 子			
2013年	準優勝 藤岡 光輝・高橋 真一	眞光 裕之・江崎 武	桐部 克彦・寺下 泰光	工 藤 裕 晃・西 尾 知 宏	羽田 美和子・平 田 睦代	中村 功見子・光成 彰子	保田 亮子・和知 和美	山田 千穂・岡本 真澄		
第30回	優勝 下 大介・高山 豊	熊田 敏之・吉田 浩之	藤 井 智・山 金 秀 敏	藤 由 智・岡 本 章 吉	羽田 美和子・平 田 睦代	中村 功見子・光成 彰子	保田 亮子・和知 和美	山田 千穂・岡本 真澄		
2014年	準優勝 藤岡 光輝・高橋 真一	前川 泰伸・早崎 久雄	二宮 章治・喜多村 満洋	開 原 悠 輝・後 藤 雅 宏	羽田 美和子・平 田 睦代	中村 功見子・光成 彰子	保田 亮子・和知 和美	山田 千穂・岡本 真澄		
第31回	優勝 高橋 真一・成 毛 宏充	龍津 光太郎・横山 寛	河野 隆征・藤 井 翼	橋 雅 明・山 崎 孝 昭	岡 くらみ・羽田 美和子	江部 孝枝・山根 典子	立石 法子・河田 宏弥			
2015年	準優勝 霧田 洋輔・大嶋 幸平	龍津 光太郎・横山 寛	伊藤 秀志・岡 本 章 吾	伊 藤 雄 太・室 岡 天 地	眞田 美樹・永川 寿子	藤原 文世・内田 さくら	橋口 良子・高沢 扶水子	門田 和子・迫田 宏美		
第32回	優勝 成 毛 宏充・高 山 豊	眞光 裕之・高橋 佳宏	伊藤 秀志・岡 本 章 吾	中 川 龍 太・水 島 直 樹	羽田 美和子・平 田 睦代	松 下 ひとみ・内 田 さくら	村上 弘美・基松 沢加	門田 和子・迫田 宏美		
2016年	準優勝 霧田 洋輔・大嶋 幸平	福田 雅弥・田畑 悠一郎	藤 井 直 人・赤 松 恰	榎 原 秀 則	廣田 美樹・永川 寿子	小出 容子・中村 あき子	竹 淵 梢・西 谷 美 咲	橋本 由恵・柴田 恵子		
第33回	優勝 成 毛 宏充・松 村 駿	清水 貴由・塩 出 裕 三	小川 秀朗・喜多村 満洋	河 面 一 馬・木 村 規 人	大島 絵里・松浦 希子	海老原 智子・河村 弘子	西谷 美咲・川上 深佳	高田 純加・井中 友紀子		
2017年	準優勝 高橋 昌之・佐藤 友紀	清 水 貴 由・塩 出 裕 三	門田 陽平・菊池 祐二	河 合 真 也・堀 井 俊 彰	浜崎 佳代・内田 さくら	橋口 良子・宮沢 技水子	小川 貴美子・徳光 裕子	甲斐 仁美・野村 典子		
第34回	優勝 成 毛 宏充・高橋 真一	長江 信一・身 深 徳 昭	若松 順三・菊田 陽平	遠 藤 浩 貴・河 合 真 也	大島 絵里・山根 月美	岩岡 麻里子・藤井 明美	佐藤 朋子・小川 直美	橋 喜 子・池 田 由 美		
2018年	準優勝 藤岡 光輝・高橋 真一	鳥越 智博・関 藤 友 彦	安彦 昌博・松 岡 良	徳 毛 浩・平 嘉	谷 末 香 久 野・浅 胡 真 衣	保田 亮子・松岡 桂子	占部 芳美・杉原 万利子	高橋 由美・濱田 達子		
第35回	優勝 廣川 宏太・熊田 尚登	鈴木 俊一・安竹 祐輝	遠藤 浩貴・河合 真也	基 内 一 藏	西久 保 絵 里・松 浦 希 子	今井 千鶴子・山本 晴美	村上 敬子・小笠原 みかお	川野 美希・安竹 暁		
2019年	準優勝 山本 伊吹・山本 健人	佐藤 典典・宇田 憲司	土屋 俊之・永田 俊輔	榎 井 靖	濱 由 季・藤 田 綾 佳	西谷 美咲・川上 深佳	江島 真子・山部 倫江	唐木 美紅・横山 有来		
第36回	優勝 典 田 努・土 屋 裕	河野 貴之・佐々木 敦史	目 貴 賢 則・宮 長 克 成	今 井 慎 雅・武 正 拓 也	向井 かつみ・山口 明里	佐藤 朋子・中務 ひより	山口 明里 佐野 祐子・月原 妙美			
2020年	準優勝 成 毛 宏充・半 場 史 晃	藤井 智邦・横山 寛	安彦 昌博・宇田 旬貴	門 田 真 弥・岩 本 海 輝	成 毛 香 久 野・成 毛 香 久 野	岩 田 功 立 石 法 子	高橋 貴子・中村 美穂	宮本 咲子		

福山市長杯シダックス歴代勝者

No.1

大会	回数	男子A級	男子B級	男子C級	男子D級	女子A級	女子B級	女子C級	女子D級	男子35才以上	男子45才以上	男子55才以上
第1回	優勝	上本徳治	古川昌彦	戸田好信		落合寿子	子村上昌子				安藤昌実	
1985年	準優勝	原田好美	岡本吉生	佐藤充利		河野理恵	吉川ツヤ子				桐島岩夫	
第2回	優勝	原田好美	赤尾功制	川上和志		落合寿子					奥村光弘	小山和道
1986年	準優勝	中川恒雄	栗原昭二	宮沢裕二		河野理恵					安藤昌実	
第3回	優勝	上本徳治	藤井康司	三田弘		河野理恵	下川雅子	越迫道子	子		落合克隆	土肥靖弘
1987年	準優勝	原田好美	丸山謙二	榎井龍彦		佐藤ひろみ	村上樹英	吉原三枝	子		松浦弘訓	上田力
第4回	優勝	原田好美	猪原勝彦	池田茂良		河野理恵	枝広智子	中務和子		永長育治	奥村光弘	
1988年	準優勝	上本徳治	瀬尾庄司	小森猛郎		佐藤ひろみ	山田美和子	三浦由子		渡辺邦昭	藤昌実	
第5回	優勝	原田好美	宇津野達己	宮本享治		前田陽子	中野深雪	瀬尾弘子		永長育治	奥村光弘	
1989年	準優勝	上本徳治	松下誠	鶴田敬二		河野理恵	重政紀子	藤井美寿代		石井八洲男	安藤昌実	
第6回	優勝	上本徳治	村上学	柚木康男		河野理恵	下川和子	横地位久代		石井八洲男	渡辺邦昭	
1990年	準優勝	安達俊紀	土橋礼典	金本守人		村上美樹	神倉子	細谷並子		桑田伸二	奥田彰莊	
第7回	優勝	原田好美	川崎真史	渡辺悦二		村上美樹	西宏子	谷田部泰子		井上善広	奥田彰莊	
1991年	準優勝	中川恒雄	竹浪史郎	山根基史		前田真美	三宅初美	村上美津子		新谷敏朗	前田康之	
第8回	優勝	上本徳治	豊田裕之	岩下美隆		長谷川洋子	岡野里香	知子		三上克則	奥田彰莊	桐島岩夫
1992年	準優勝	原田好美	塚本章則	藤田仁志		村上美樹	小川信子	吉永浩子		浜中俊一	成田勝利	松浦弘訓
第9回	優勝	上本徳治	西鉄二	佐土英光		河野理恵	佐藤啓子	岡弘美		新谷敏朗	横山勝	
1993年	準優勝	高尾秀一	甲斐俊浩	塚原弘二		神倉子	大月奈緒美	前原和美		平岩勝	渡辺邦昭	
第10回	優勝	上本徳治	中川宏司	野村克徳		前田真美	岩崎妙子	高石里美		井上善広	佐藤和憲	馬越初也
1994年	準優勝	金島和司	国本政司	光坂陽一		河野理恵	吉井智美	渡辺千加子		伊藤秀樹	横山勝	松尾昭二
第11回	優勝	金島和司	末田英司	田中成一		前田真美	門田知代子	唐川聖子				
1995年	準優勝	上本徳治	小川哲郎	畑井和一		平知子	三原麻美	山地礼子				
第12回	優勝	金島和司	益崎真治	有牟健一		小島智子	尾後友規	磯川恵己子	子			
1996年	準優勝	上本徳治	砂川英樹	毛野啓治		河野理恵	寺田和子	井上直美	加			
第13回	優勝	金島和司	日野克徳	沢田信卓		岩崎妙子	黒瀬美帆	土屋京子	子			
1997年	準優勝	上本徳治	吉村拓也	細玉羽宏		佐藤啓子	石間伏裕子	三原たかえ	高田弘美			
第14回	優勝	原田好美	有木健一	藤剛利		長谷川洋子	井上直美	松山涼香	健野葉月			
1998年	準優勝	中川恒雄	松本康一	田中博介		真田美樹	市川直子	岡本とよ子	小林晁子			

## 福山市市長杯シングルス歴代勝者

大会	回数	男子A級	男子B級	男子C級	男子D級	女子A級	女子B級	女子C級	女子D級
第15回	優勝	上本徳治	東田秀也	赤瀬大心	梶井啓史	真田美樹	藤井純	富保砂千子	江草千恵子
1999年	準優勝	金島和司	橋本富夫	小島正靖	豊田聖矢	河野理恵	磯川恵己	小倉美奈子	金田朋子
第16回	優勝	原田好美	棗田洋輔	泉敏	佐藤淳一	河野理恵	角本悦子	山口有里絵	藤井陽子
2000年	準優勝	上本徳治	津研一	田中巖	寺岡照	真田美樹	田中雅子	川上絵里奈	井上幸子
第17回	優勝	武田守徳	豊田聖矢	細井信宏	岩崎元	前田真美	檀上美加	竹田みどり	大峠美嘉
2001年	準優勝	上本徳治	奥田彰	小島正靖	藤井井	池見廣枝	田中雅子	青山祐子	武田江里子
第18回	優勝	上本徳治	渡辺将弘	岩崎元	喜多村満洋	山口有里絵	中尾歩	虫明弘美	服部由希
2002年	準優勝	川崎真和	濱田信孝	岡寿宏	浮田豊	真田美樹	田中雅子	松尾智子	佐藤弥生
第19回	優勝	金島和司	岩崎元	小田浩司	小笹谷	山口有里絵	杉本尚子	室恵	藤田マサコ
2003年	準優勝	三宅直樹	佐藤清則	坂本純生	松本良太	池見廣枝	佐藤ひとみ	西本りか子	藤井明美
第20回	優勝	上本徳治	田頭真二	青柳博	妹尾本	山口有里絵	藤井陽子	林沙紀	白子美佐子
2004年	準優勝	川崎真樹	堀江賢二	小笹康宏	吉木元	室叔恵	吉田裕子	服部由希	大村典子
第21回	優勝	上本徳治	高橋昌之	藤川延昭	高小松	室叔恵	石黒比奈子	服部由希	円福寺幸子
2005年	準優勝	岩崎元春	谷知宏	住吉正樹	四野昌英	村上紗綾	武田江里子	加藤順子	中村直子
第22回	優勝	福本純和	安達孝太郎	今脇将喜	若松順三	上原典子	立野華世	長谷井時代	藤井亜弥
2006年	準優勝	松石和典	川瀬純	児玉昌三	延平健	吉原叔恵	端本てる子	橋本由美子	高橋泉
第23回	優勝	岡田宜之	成毛宏充	三好祐輝	藤大	吉原叔恵	羽田美和子	斎藤智子	谷本菜摘
2007年	準優勝	緒方慎一	江村雄樹	戸田好信	浜大	真田美樹	西谷雅貴	円福寺幸子	植田淳子
第24回	優勝	岡田宜之	近藤剛史	藤井智敏	上野木	岡田陽子	嶋井美奈子	谷本菜摘	後藤重矢子
2008年	準優勝	成毛宏充	原田駿	村敏之	長山	池見廣枝	大村典子	折戸友美	江田志野
第25回	優勝	尾園仁	細谷隆浩	枝成紀	尾山	二條真実	妹尾真紀	小野紗輝	石川桐子
2009年	準優勝	金島和司	藤井智邦	孝崎	土太	西久保絵里	水上歩己	小笠原美加奈	中島麻菜美

## 福山市市長杯シנגルス歴代勝者

※2011年よりA級の種目がオープンに名称変更しました

大会	回数	男子オープン	男子B級	男子C級	男子D級	女子オープン	女子B級	女子C級	女子D級
第26回	優勝	大嶋幸平	寺下治之	前田峻宏	端本春輝	西久保絵里	松岡沙生	石川桐子	林由加子
2010年	準優勝	青山裕	吉田浩之	若松順三	能津光太郎	眞田美樹	浜崎佳代	荒木絵里子	清水真貴子
第27回	優勝	森田洋輔	杉田和範	清水貴由	中村祐輝	眞田美樹	石川桐子	越智優果	廣瀬美紀
2011年	準優勝	藤岡光輝	三次浩平	古川和秋	高野啓二	石井悦子	氷上歩巳	近藤諒子	山口百合子
第28回	優勝	橘高凱	清水貴由	鈴村勇希	岡野英健	西久保絵里	江田志野	近藤諒子	谷末香久野
2012年	準優勝	佐藤友紀	山本峯廣	龍田啓史	鳥越智由	浜崎佳代	武田江里子	政木明日香	星野奈緒美
第29回	優勝	貝原佑哉	河合宣之	岡龍信	大原進也	西久保絵里	赤木雅子	星野奈緒美	芝沼とも子
2013年	準優勝	勝方慎一	賢好	佐々木敦史	高久弘志	小林玲奈	谷末香久野	山内淑子	藤井明美
第30回	優勝	成毛宏光	吉田浩之	二宮章治	山田太郎	平田睦代	谷末香久野	芝沼とも子	竹縄梢
2014年	準優勝	橘高凱	富田博文	若松順三	橋本龍太郎	大濱由季	近藤諒子	熊田美奈子	松居士乃
第31回	優勝	山崎義孝	山田太郎	三浦直也	岡田一真	西久保絵里	細木美穂	松尾明子	野坂尚代
2015年	準優勝	成毛宏光	端本春輝	橋本龍太郎	高橋謙大	赤木雅子	坂麻菜美	竹縄梢	小川喜美子
第32回	優勝	山崎義孝	端本春輝	三好隼人	甲斐優希	小林玲奈	坂麻菜美	竹縄梢	芝伐麻里
2016年	準優勝	高橋大希	岡本貴心	喜多村満洋	遠藤浩貴	松井志乃	山田百合子	野坂尚代	堀井章恵
第33回	優勝	佐藤友紀	平濱昭	米澤紘平	山本岳史	岩田歩	橋口良子	芝伐麻理	上野裕香
2017年	準優勝	村駿泉	敏	三谷啓介	遠藤浩貴	大島絵里	大嶋清美	小川喜美子	河尾宏恵
第34回	優勝	廣川宏太	田邊佑将	阪本駿	遠藤浩貴	大島絵里	芝伐麻理	坂井恭子	山根美智恵
2018年	準優勝	熊田尚安	竹祐輝	山克弥	高須賀自然	岩田歩	堀井章恵	大本納子	高橋由美
第35回	優勝	成毛宏光	米澤紘平	遠藤浩貴	池上良一	西久保絵里	小川直美	小笠原みか	今川美晴
2019年	準優勝	藤岡光輝	大嶋巧翔	山克弥	田中宏政	岩田歩	杉原万利子	後藤洋夢	加藤こころ
第36回	優勝	熊田尚登	占部元将	宮長克成	内田歩志	西久保絵里	永井支麻	山口明里	円福寺みどり
2020年	準優勝	大嶋幸平	山克弥	高永陽介	武正拓也	岩田歩	坂井恭子	今川美晴	石井想良

## 男子シングルスランキング表

令和2年12月

順位	氏名	ポイント	令和2年				令和元年							
			福山 議長杯	春期 県知事	国体 県予選	全日本 県予選	福山 市長杯	秋季 県知事	福山 議長杯	春期 県知事	国体 県予選	全日本 県予選	福山 市長杯	秋季 県知事
1	成毛宏充	320	120				40		40				120	
2	熊田尚登	210	20				120	30	40					
3	藤岡光輝	180	20						80				80	
3	大嶋幸平	180	80				80						20	
5	棗田洋輔	120	40				40		20				20	
6	土屋光正	60					20		20				20	
7	山本伊吹	40	40											
7	木田将浩	40											40	
7	岡田一真	40											40	
10	廣川宏太	30										30		
10	土屋裕	30						30						
12	佐藤友紀	20							20					
12	橘高凱	20							20					
12	長嶋秀諭	20											20	
12	尾方駿作	20	20											
12	金島和司	20	20											
12	田邊佑将	20					20							
12	金尾敏弘	20					20							

## 男子ダブルスランキング表

令和2年12月

順位	氏名	ポイント	令和2年				令和元年							
			福山 議長杯	春期 県知事	国体 県予選	全日本 県予選	福山 市長杯	秋季 県知事	福山 議長杯	春期 県知事	国体 県予選	全日本 県予選	福山 市長杯	秋季 県知事
1	安村大地	180								180				
1	片山心平	180								180				
3	棗田洋輔	160					40		120					
3	成毛宏充	160					80		40				40	
3	大嶋幸平	160					40		120					
6	熊田尚登	120											120	
6	廣川宏太	120											120	
6	半場史晃	120					80						40	
6	奥田努	120					120							
6	土屋裕	120					120							
11	藤岡光輝	80							80					
11	田邊佑将	80							80					
11	山本伊吹	80											80	
11	卜部恵太	80					40		40					
15	高橋大希	40							40					
15	高橋真一	40							40					
15	木田将浩	40											40	
15	長嶋秀諭	40											40	
15	三好祐輝	40					40							

## 女子シングルスランキング表

令和2年12月

順位	氏名	ポイント	令和2年				令和元年							
			福山 議長杯	春期 県知事	国体 県予選	全日本 県予選	福山 市長杯	秋季 県知事	福山 議長杯	春期 県知事	国体 県予選	全日本 県予選	福山 市長杯	秋季 県知事
1	西久保絵里	440	120	大会中止	大会中止	大会中止	120		80				120	
2	岩田歩	280	80				80		40				80	
3	浅胡真衣	160	40				40		40				40	
4	松井志乃	120									120			
5	真田美樹	80	40				40							
6	長谷井時代	40												40

## 女子ダブルスランキング表

令和2年12月

順位	氏名	ポイント	令和2年				令和元年									
			福山 議長杯	春期 県知事	国体 県予選	全日本 県予選	福山 市長杯	秋季 県知事	福山 議長杯	春期 県知事	国体 県予選	全日本 県予選	福山 市長杯	秋季 県知事		
1	西久保絵里	240	大会中止	大会中止	大会中止	大会中止			120				120			
2	谷末香久野	160					80		80							
3	松浦玲子	120													120	
3	岡くみ	120										120				
3	大濱由季	120										40				80
3	岩田歩	120								80		40				
3	向井かつみ	120								120						
3	石川桐子	120								120						
9	羽田美和子	100								40		20				40
9	小倉美奈子	100								40		20				40
11	浅胡真衣	80										80				
11	窪田綾佳	80														80
13	赤木雅子	60								40		20				
13	星野奈緒美	60										20				40
13	桃谷文	60										20				40
16	真田美樹	40										40				
16	山田智子	40										40				
16	棗田理恵	40								40						
19	井上亜紀	20										20				
19	細木美穂	20										20				
19	橋口良子	20						20								