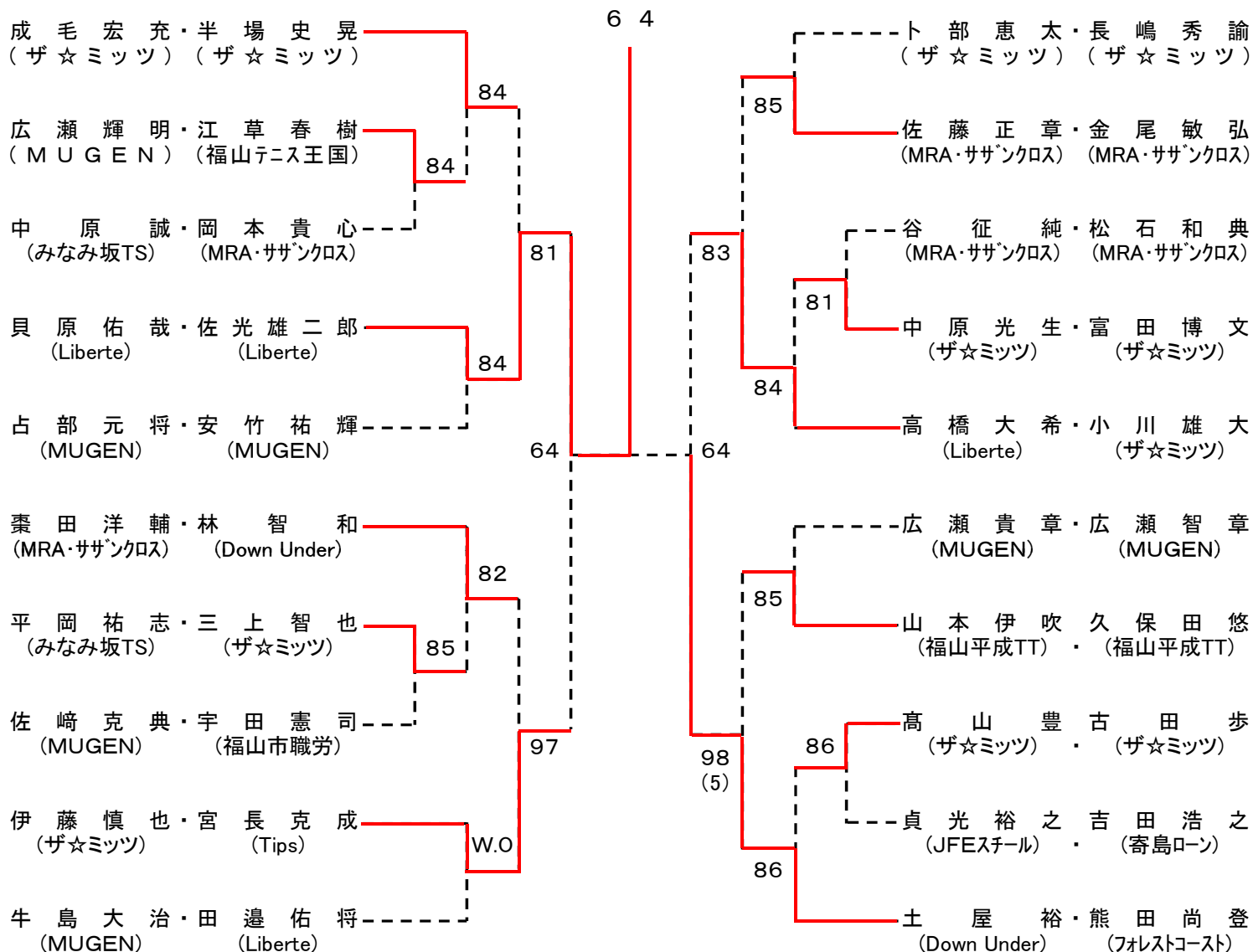


第38回 福山市長杯ダブルステニス大会
男子A級

貝原・佐光

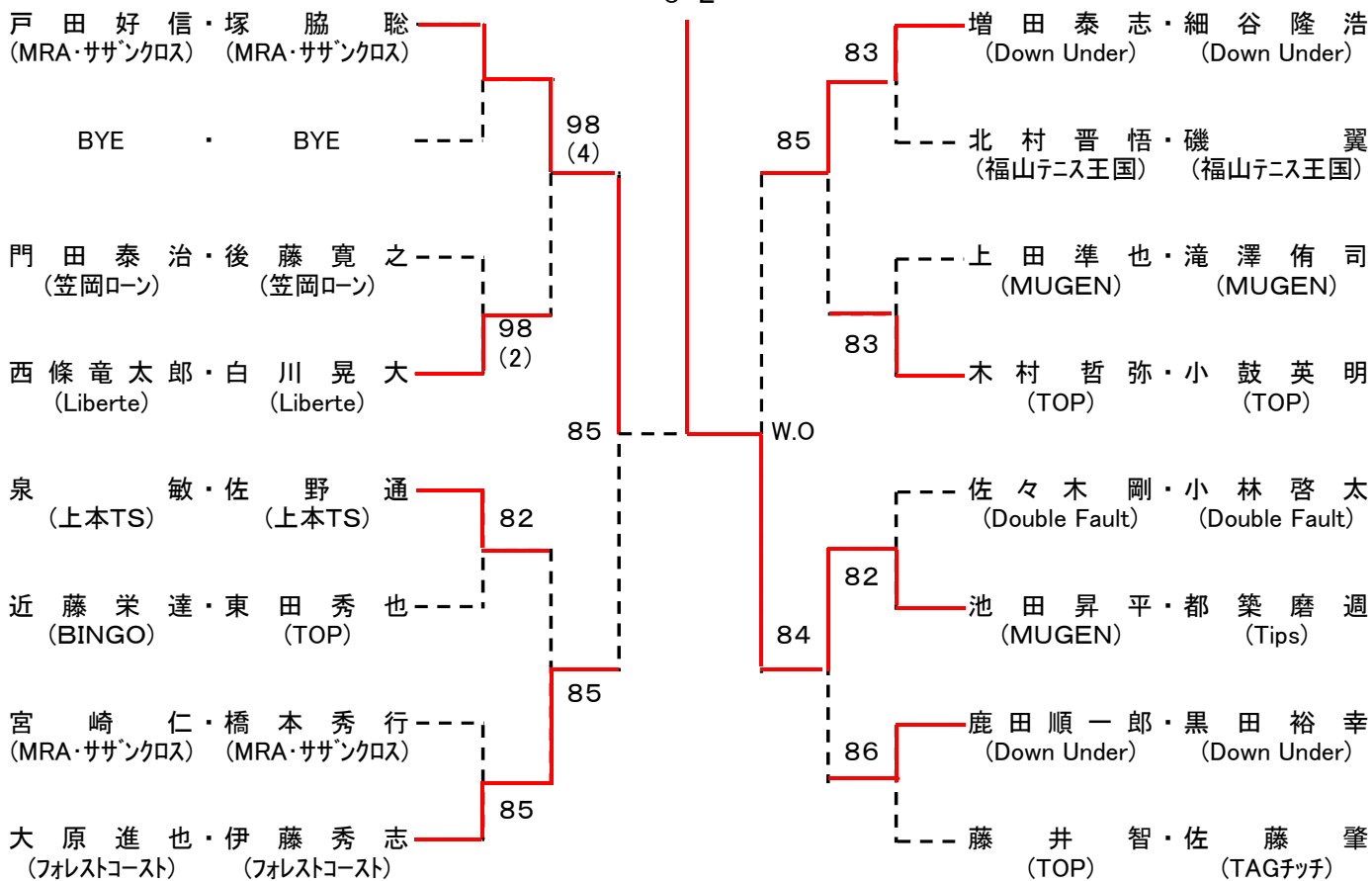


シード: ①成毛・半場、②土屋・熊田、高橋(大)・小川、④榎田・林、牛島・田邊、ト部・長嶋

第38回 福山市長杯ダブルステニス大会
男子B級

池田・都築

6 2

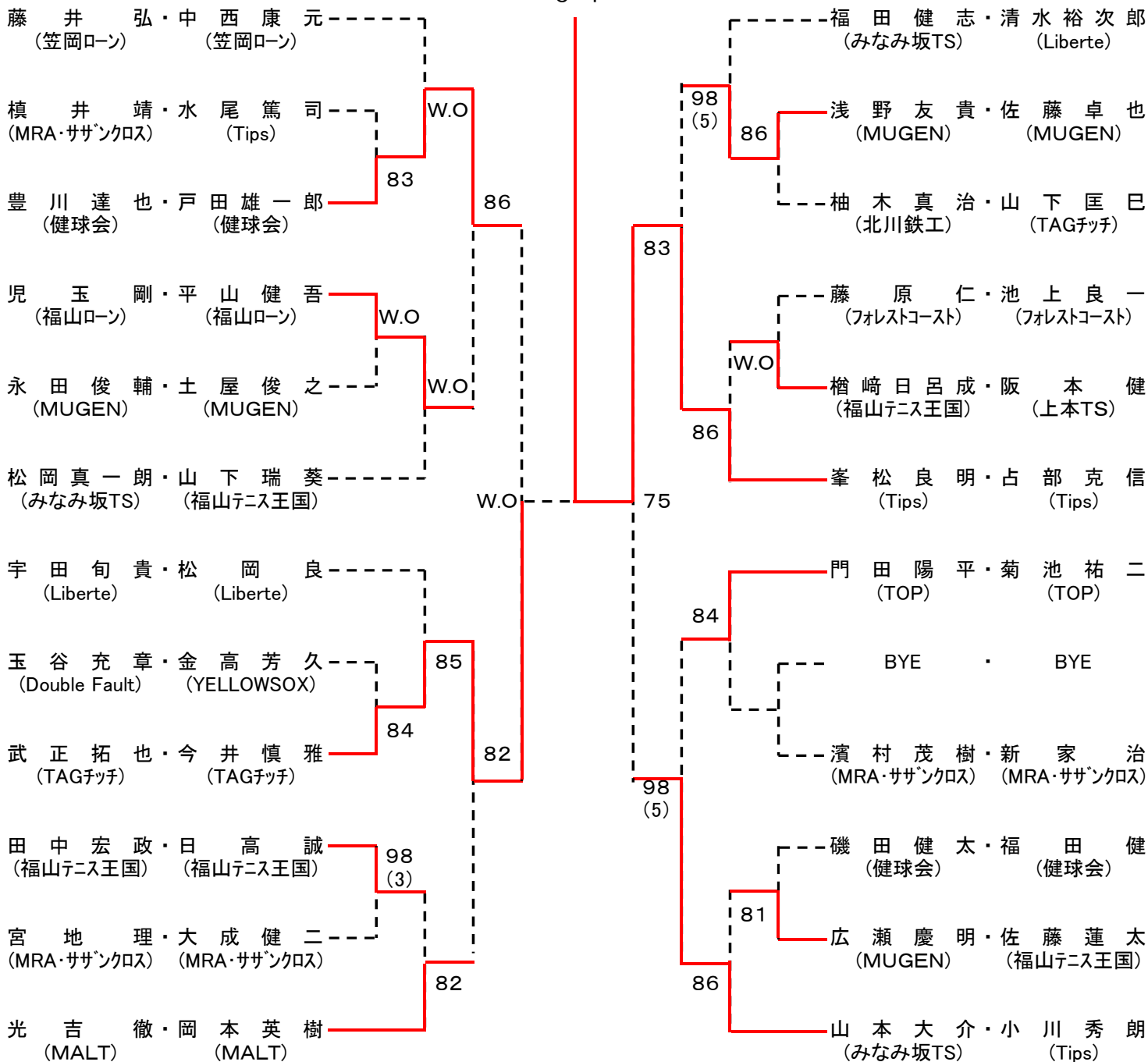


シード: ①戸田・塚脇、②藤井・佐藤、③泉・佐野、④木村・小鼓、⑤大原・伊藤

第38回 福山市長杯ダブルステニス大会
男子C級

峯松・占部

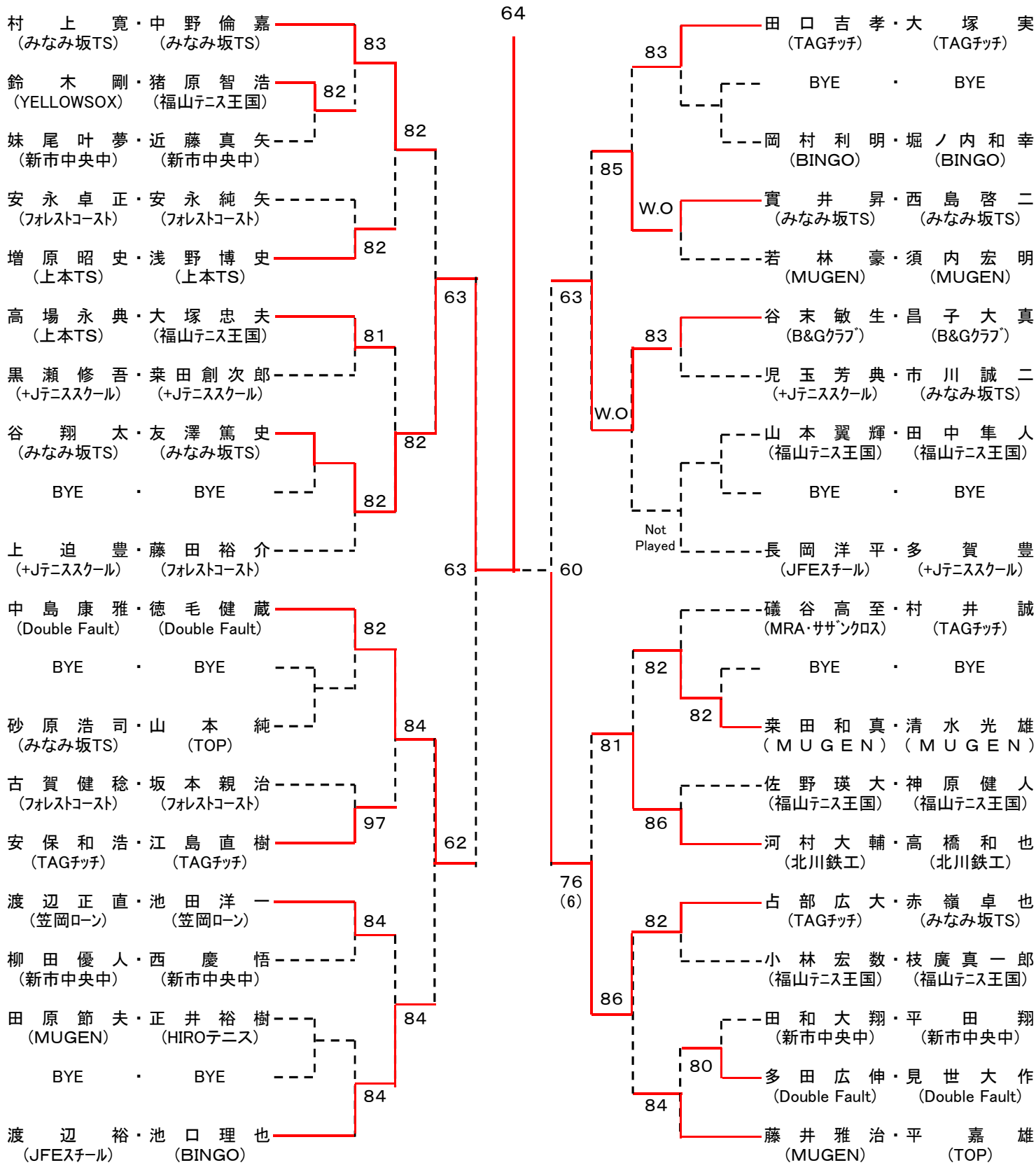
6 4



シード・藤井・中西、山本・小川、③峯松・占部、④宇田・松岡、福田・清水、⑥光吉・岡本

第38回 福山市長杯ダブルステニス大会
男子D級

谷・友澤

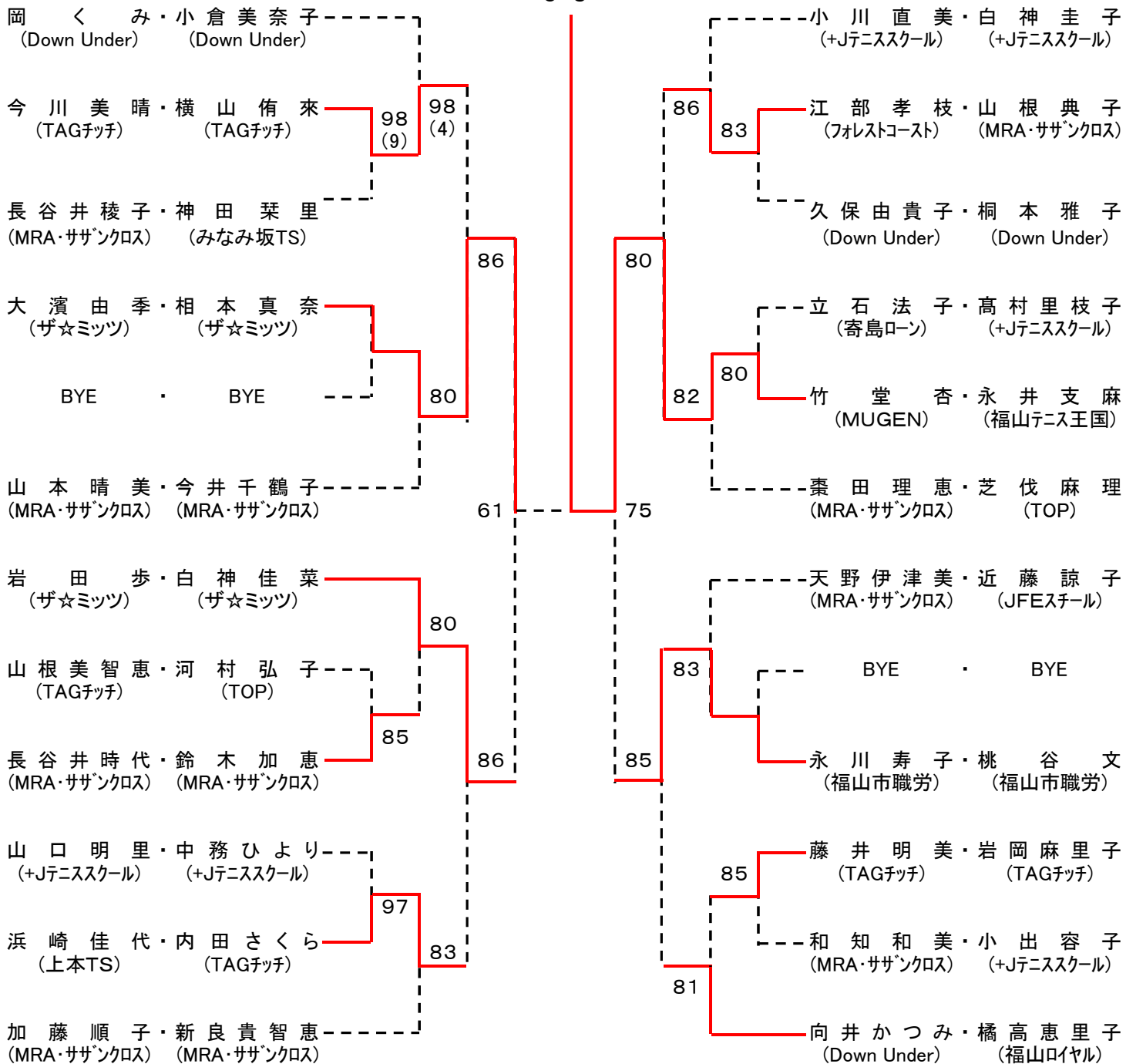


シード: ①村上・中野、②藤井・平、③中島・徳毛、④長岡・多賀、⑤上迫・藤田、磯谷・村井、渡辺・池口、田口・大塚

第38回 福山市長杯ダブルステニス大会
女子A級

竹堂・永井

6 3



シード①岡・小倉、②向井・橘高、③岩田・白神、④棗田・芝伐

第38回 福山市長杯ダブルステニス大会
女子B級

藤 解 ・ 中 森

6 0

藤 解 富 子 ・ 中 森 智 秋
(みなみ坂TS) (+Jテニススクール)

W.O

島 迫 順 子 ・ 岡 重 琴 枝
(福山ロイヤル) (福山テニス王国)

83

江 島 真 子 ・ 今 井 倫 江
(TAGチッチ) (TAGチッチ)

86

堀 悠 香 ・ 延 原 裕 子
(MUGEN) (MUGEN)

83

濱 田 睦 美 ・ 三 島 千 奈
(TAGチッチ) (TAGチッチ)

84

占 部 芳 美 ・ 杉 原 万 利 子
(YELLOWSOX) (YELLOWSOX)

97

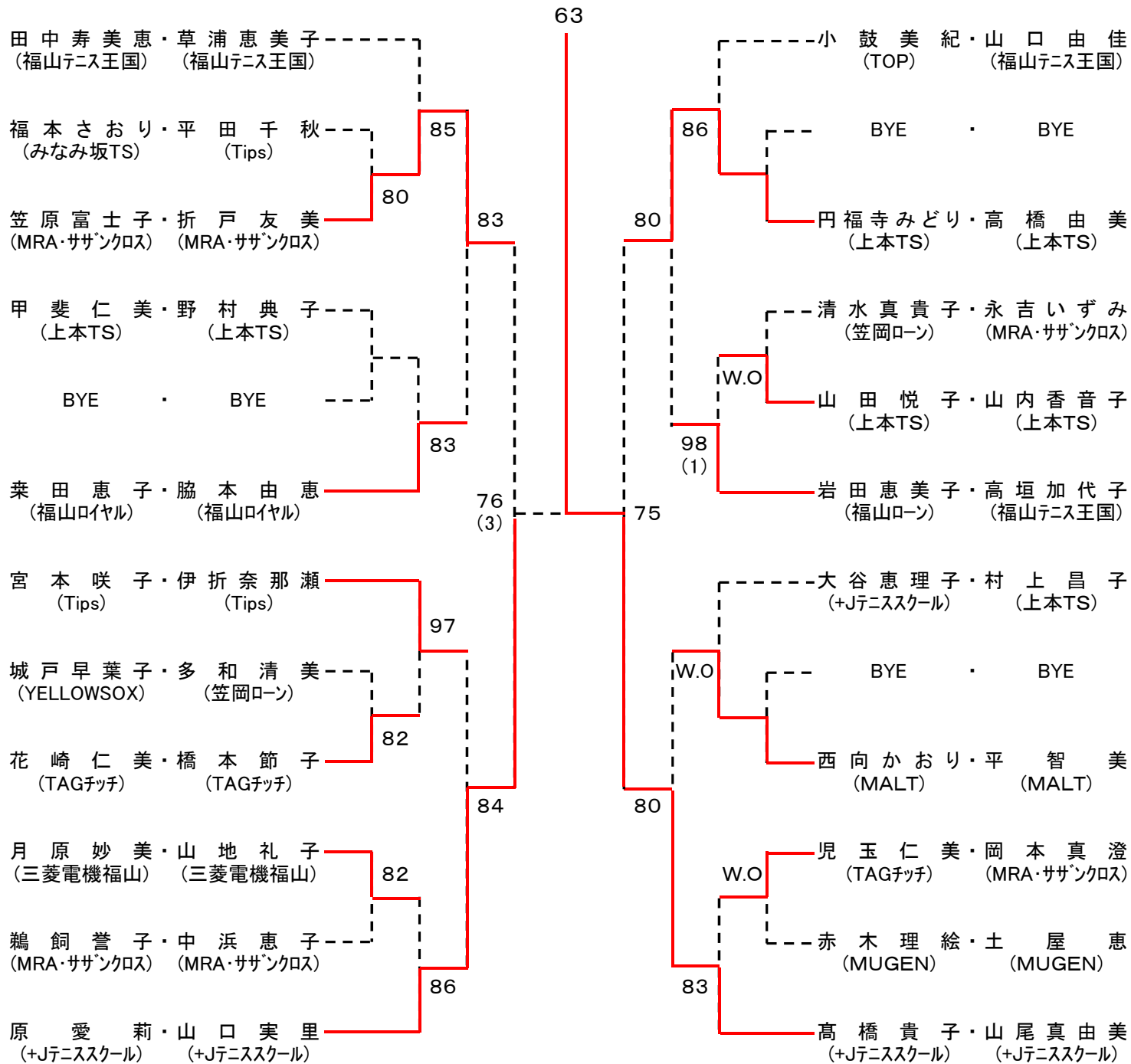
塩 出 京 子 ・ 西 谷 訓 子
(福山ロイヤル) (F&O)

小 笠 原 み かな ・ 松 尾 明 子
(TAGチッチ) (YELLOWSOX)

シード: ①藤解・中森

第38回 福山市長杯ダブルステニス大会
女子C級

高橋・山尾

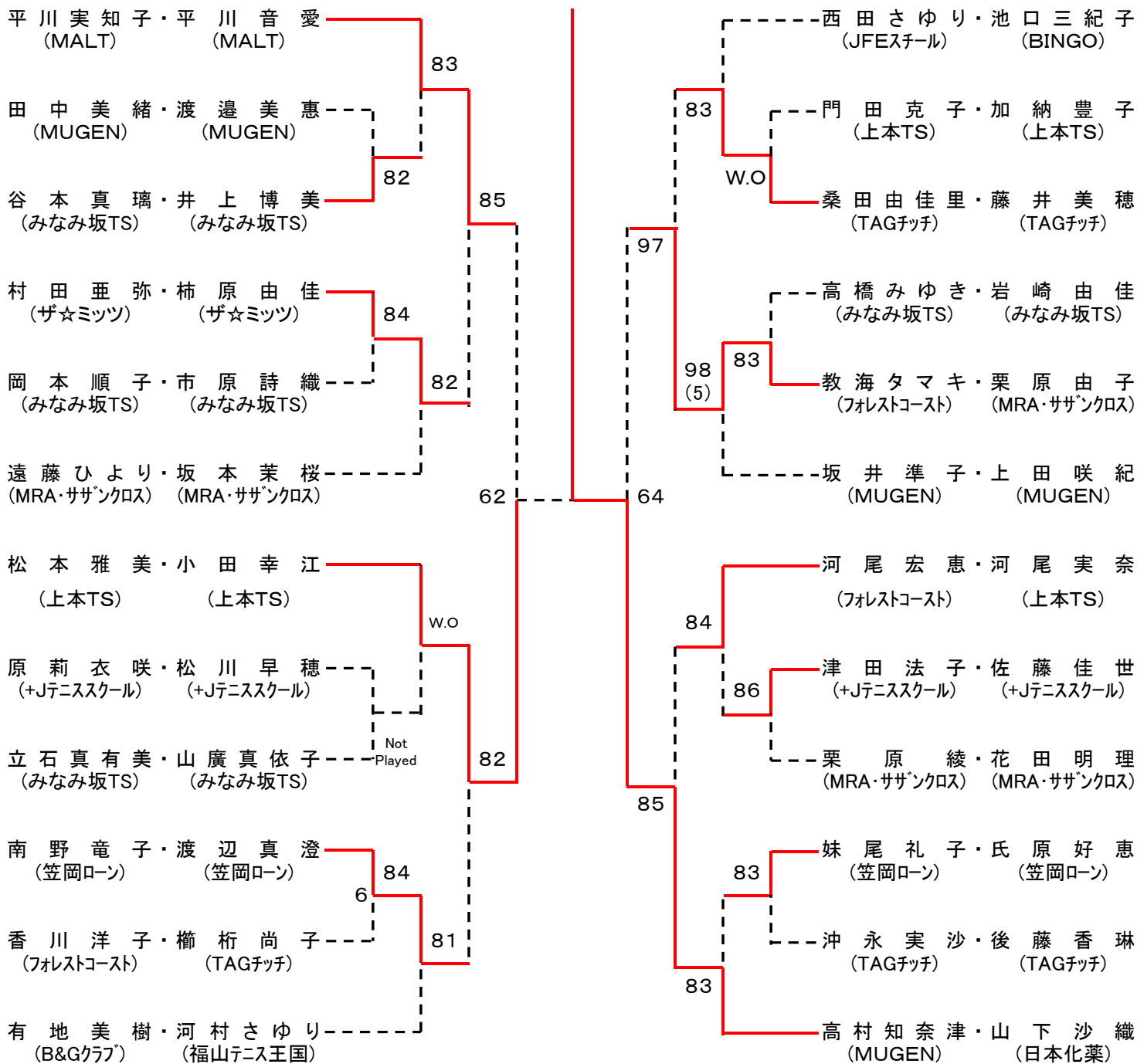


シード: ①田中・草浦、高橋・山尾、③宮本・伊折、④岩田・高垣、原・山口、小鼓・山口、栗田・脇本

第38回 福山市長杯ダブルステニス大会
女子D級

高村・山下

63



シード: ①平川・平川、高村・山下、松本・小田、④坂井・上田