

第38回 福山市長杯シングルステニス大会(仮ドロー)

- 【主 催】 福山市テニス協会
- 【後 援】 福山市・(公財)福山市スポーツ協会
- 【日 時】 2022年10月16日(日)・23日(日) 予備日 10月30日(日)
- 【大会会長】 宇田 伸
- 【レフェリー】 千田彰子
- 【スタッフ】
- 【大会会場】 びんご運動公園・竹ヶ端運動公園・日本化薬テニスコート・沼隈テニスコート

1 日 目

大会会場	種 目	日 程	会場責任者	運営スタッフ
びんご運動公園 TEL 090-7590-0282	男子オープン 男子B級 女子オープン 女子B級 女子C級	ベスト4まで ベスト4まで 準決勝まで 決勝まで 準決勝まで	千田彰子 (福山ロイヤル)	平本有紀(女子連) 沼本典康(MUGEN) 平 智美(MALT) 佐々木 剛(Double Fault)
竹ヶ端運動公園 TEL 090-7590-0283	男子D級	ベスト8まで	中川 泉 (GSH)	高橋和也(北川鉄工) 石井邦龍(福山市職労) 長谷知栄(B&Gクラブ) 藤田裕介(フォレストコースト)
日本化薬テニスコート TEL 090-7590-0281	男子C級	ベスト8まで	林 英亜 (Down Under)	金島和司(福山ロイヤル) 占部克信(Tips)
沼隈テニスコート TEL 090-7590-0283	女子D級	ベスト4まで	喜多村満洋 (Tips)	山下沙織(日本化薬)

※10月23日びんご運動公園の使用ができないため、初日(10月16日)雨天延期の時、男子A級は室内コートで行います。その他の種目は10月23日は福山テニスセンターに会場変更になります。

※試合当日棄権される場合は大会会場までご連絡下さい。

無届け欠場を年間2回行った場合は、1年間福山市テニス協会主催の大会には出場できません。

2 日 目……竹ヶ端コート(TEL090-7590-0283)にて決勝まで行います。

【試合予定時間】

〈1日目〉

会 場	びんご運動公園		竹ヶ端コート	日本化薬コート	沼隈コート	
使用面数	4 面	8 面	12 面	5 面	4 面	
種 目	男子オープン	男子B級 女子オープン 女子B級 女子C級	男子D級	男子C級	女子D級	
時 間						
受付時間	試合予定時間					
8:40	9:00	1~6	1~12	1~18	1~8	1~6
9:25	9:45	7~11	13~21	19~30	9~13	7~11
10:10	10:30	12~16	22~29	31~42	14~18	12~
10:55	11:15	17~	30~37	43~52	19~23	
11:40	12:00		38~	53~	24~	

受付時間までに、ゲームが出来る服装で出席を届けて下さい。

〈2日目〉

会 場	竹ヶ端コート	
使用面数	8 面	
種 目	全種目	
時 間		
受付時間	試合予定時間	
8:40	9:00	【1】~【10】
9:25	9:45	【11】~

【大会注意事項】

1. 試合方法…… 試合はすべて8ゲームプロセット(8-8後7ポイントタイブレーク)で行います。
(但し、天候及びその他の状況等により変更して行う場合もあります)
福山市テニス協会「競技運営委員会細則」およびJTA「ルールブック」による。
1ゲーム終了後はベンチに座らず、エンドを交代して下さい。
試合前の練習はサービス4本のみとします。
2. 出席の届出…… 試合進行はオーダーオブプレイ表にて行います。原則として試合のコールは行いません。
各自がオーダーオブプレイ表にて試合開始時間を予測して下さい。

福山市テニス協会競技運営委員会細則……大会参加選手の服装規定

プレーヤーは、清潔でプレーにふさわしいと認められたテニスウェアを着用しなければならない。
テニスウェアとは、男子の場合、シャツとショーツ、女子の場合、ワンピース又は、シャツとスカート又は ショーツとする。
テニス用でないTシャツ、ランニングシャツ、ランニングパンツ、 ジーンズその他不適切なウェアは着用出来ない。
又ロゴの大きさも規制の対象となるので注意の事。
ウェアの適否は、「レフリー又は、会場責任者」が最終判断し、必要に応じて交換を指示する。
その他詳細は、「JTAテニスルールブック」による。

※本大会では、長いコンプレッションショーツの着用を「可」とします。

(大会によりますので、他大会では要確認)

3. 審判…… 試合は、全試合セルフジャッジを原則としますが、SCUがつく場合があります。
試合結果は勝者がボールと一緒に本部まで届けて下さい。
フットフォルトの場合、運営スタッフがオーバールールすることがあります。
各コート問題が生じた場合、運営スタッフを呼ぶことは可能ですが、相手選手に伝えて呼んで下さい。
4. 使用球…… ダンロップフォート(セットボールは持帰不可です)。
5. 表彰…… 女子B級は優勝者のみ、女子オープン、女子C級は2位まで、その他の種目、3位まで表彰します。
6. 雨天等の問い合わせについて
コートの集合を原則とします。次の日程、並びに試合開始予定時刻は現地へ集合して確認のこと。
福山市テニス協会への問い合わせ 電話 084-928-5011
但し、月曜日・木曜日・土曜日……14:00~17:00
大会当日(各会場へ)…… 8:30~
7. 参加者への注意事項について

○事前に「新型コロナウイルス感染症症状チェックリスト」を記入し、大会当日提出してください。

○新型コロナウイルス感染拡大予防ガイドラインに沿った対応をお願いします。

○コートに入ったら必ず対戦相手の確認を行って下さい。

○試合中の発声について

試合中、対戦相手及び隣接コートの選手のプレーに、心理的支障を与える様な発声については倫理規定の適用を行う(自信を誇奮する為のものも含む)

1回目…警告 2回…1ポイント 3回…1ゲーム 4回…失格

○大会本部より参加者の皆様にコート整備等のお願いすることがありますが、よろしくお願ひします。

○大会参加者は、日頃から健康管理に留意し万全な健康状態で出場してください。競技する前はストレッチ運動など準備運動を十分に行うとともに、運動終了後は整理運動を行ってください。

○大会当日、急に体調が悪くなった場合は無理をして出場しないでください。

○競技中に体調が悪化した場合は、無理をせずリタイアしてください。状態によっては医療機関で受診して下さい。

○試合当日は駐車場の混雑が予想されます。出来る限り乗り合わせ等の協力をお願いします。

駐車場は決められた場所のみ使用して下さい。マナーを守って駐車して下さい。

8. その他

①シードについて…シードは福山市テニス協会ランキングに添って実施しています。

コロナ対策について

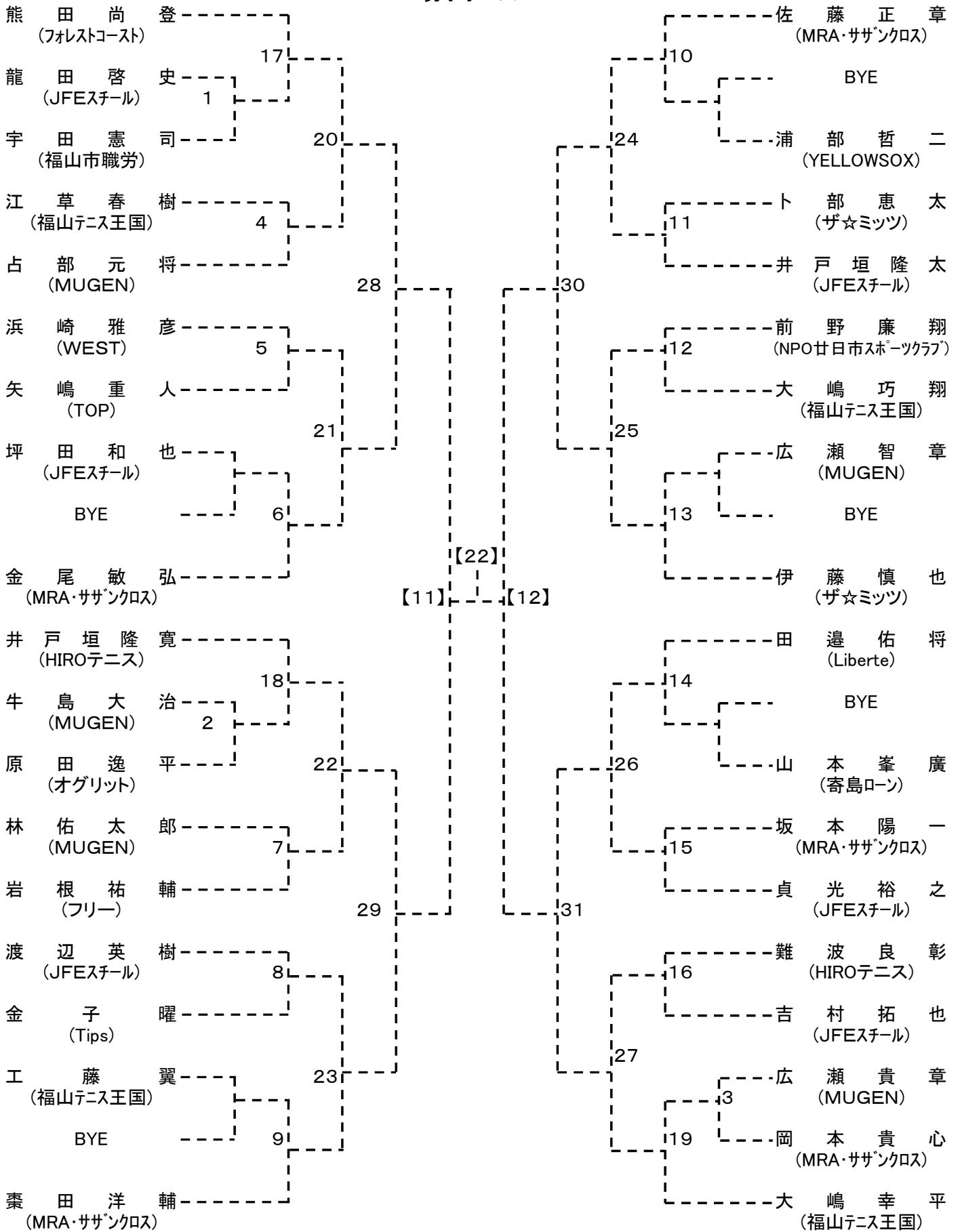
○コロナ感染症症状チェックリストの提出及び受付時に体温測定を行います。

○試合中以外は必ずマスクの着用をお願いします。

○自分の試合が終了したら、速やかに会場を離れてください。

○ベンチでは、ソーシャルディスタンスをとって座ってください。

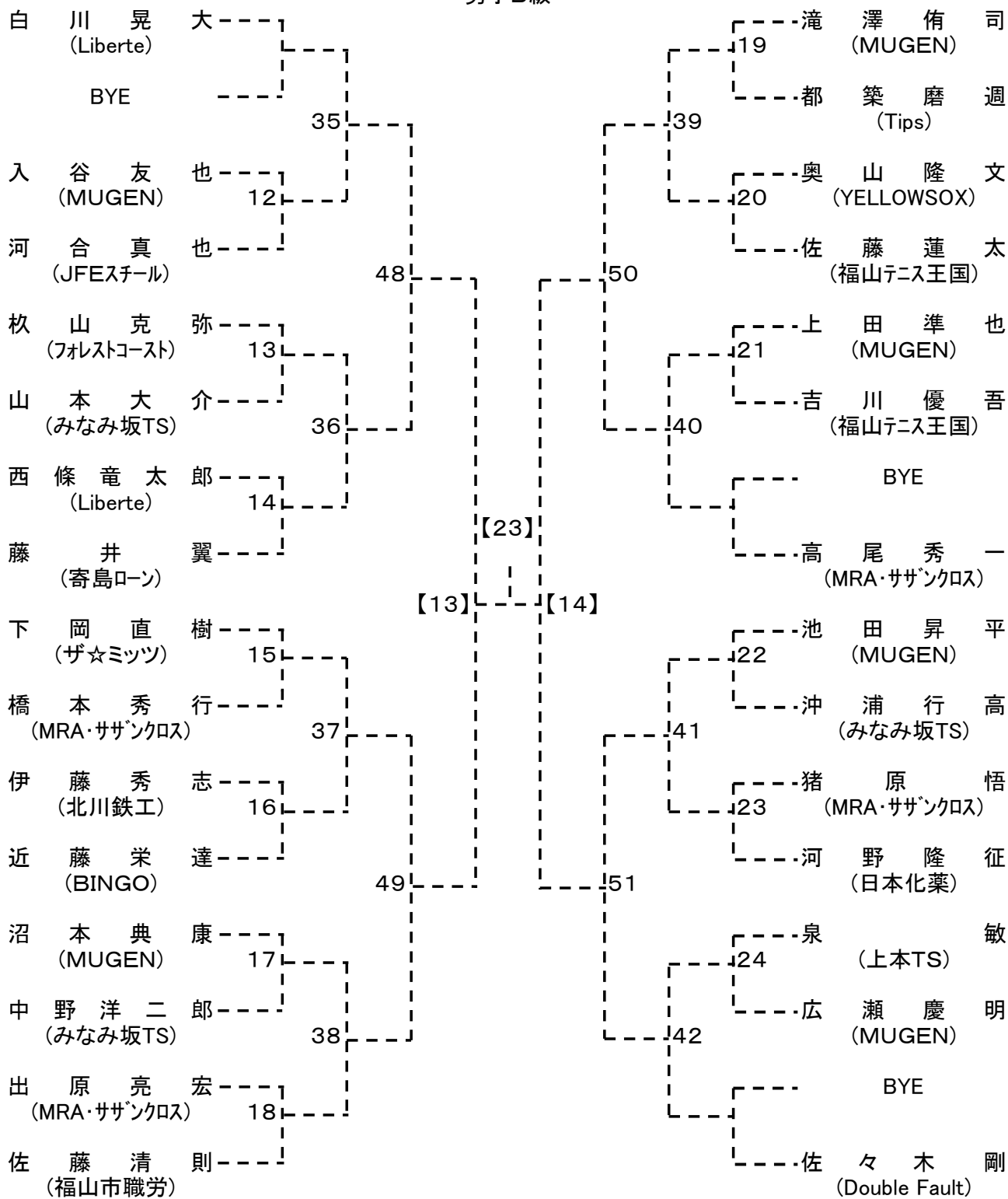
第38回 福山市長杯シングルステニス大会
男子オープン



シード: ①熊田、②大嶋、③井戸垣(隆)、④伊藤、⑤棗田・田邊、⑦金尾・佐藤

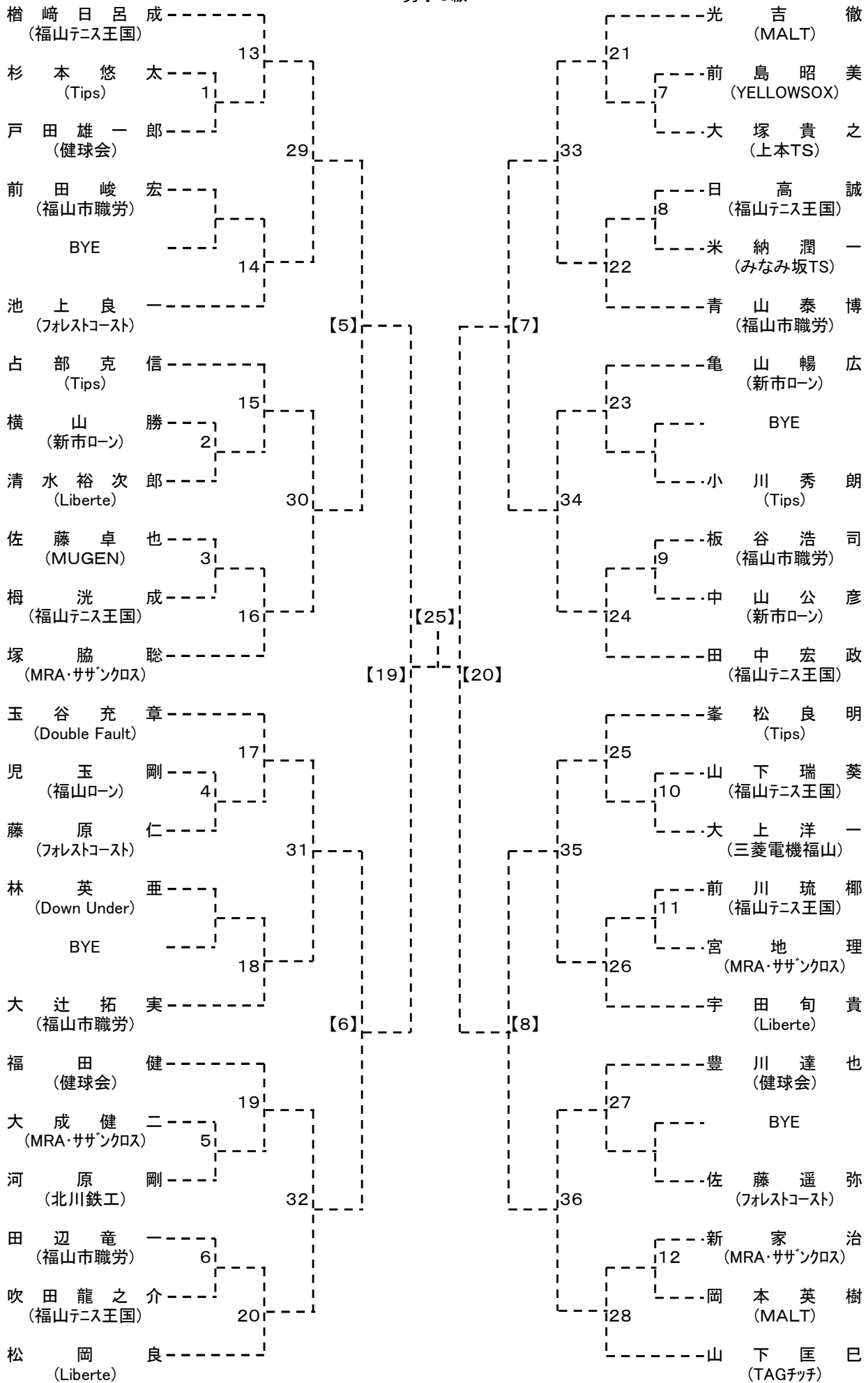
会場:びんご運動公園

第38回 福山市長杯シングルステニス大会
男子B級



会場:びんご運動公園

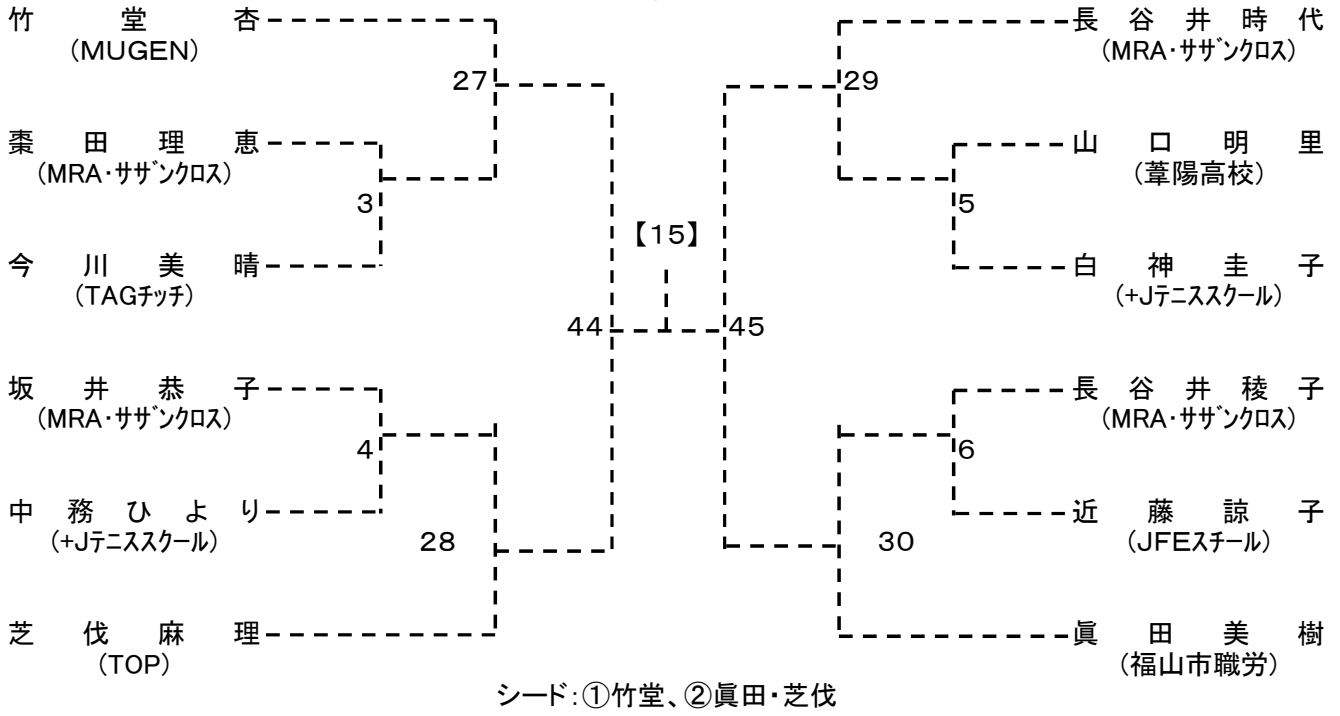
第38回 福山市長杯シングルステニス大会
男子C級



シード: ①桐崎・山下・玉谷、④田中・松岡・光吉・塚脇・峯松

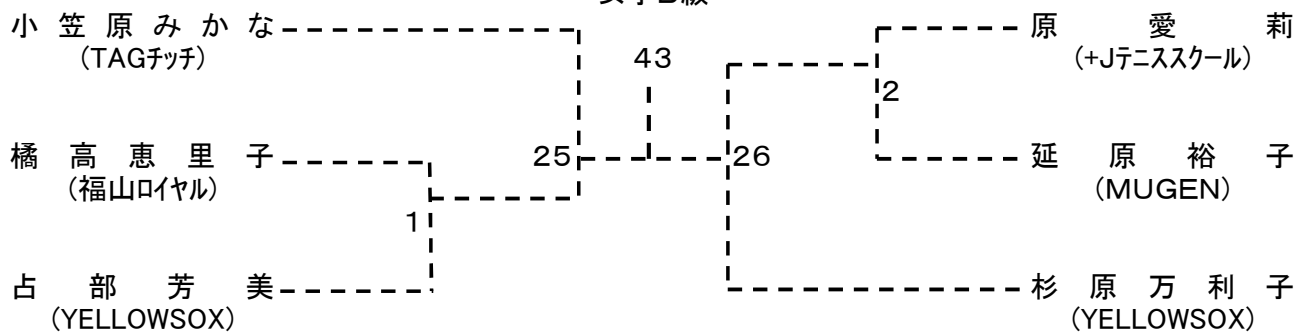
会場: 日本化薬テニスコート

第38回 福山市長杯シングルステニス大会
女子オープン



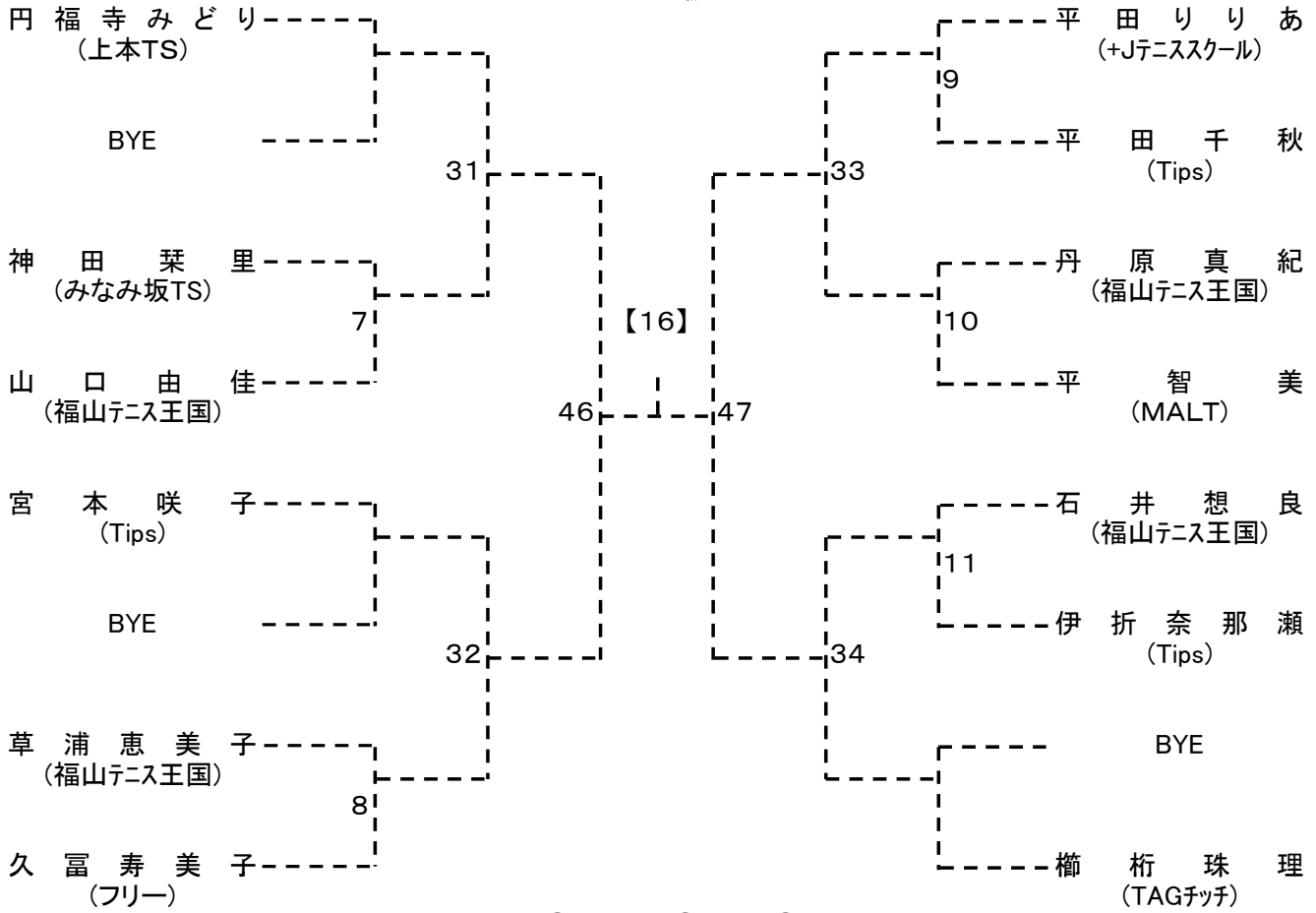
会場:びんご運動公園

第38回 福山市長杯シングルステニス大会
女子B級



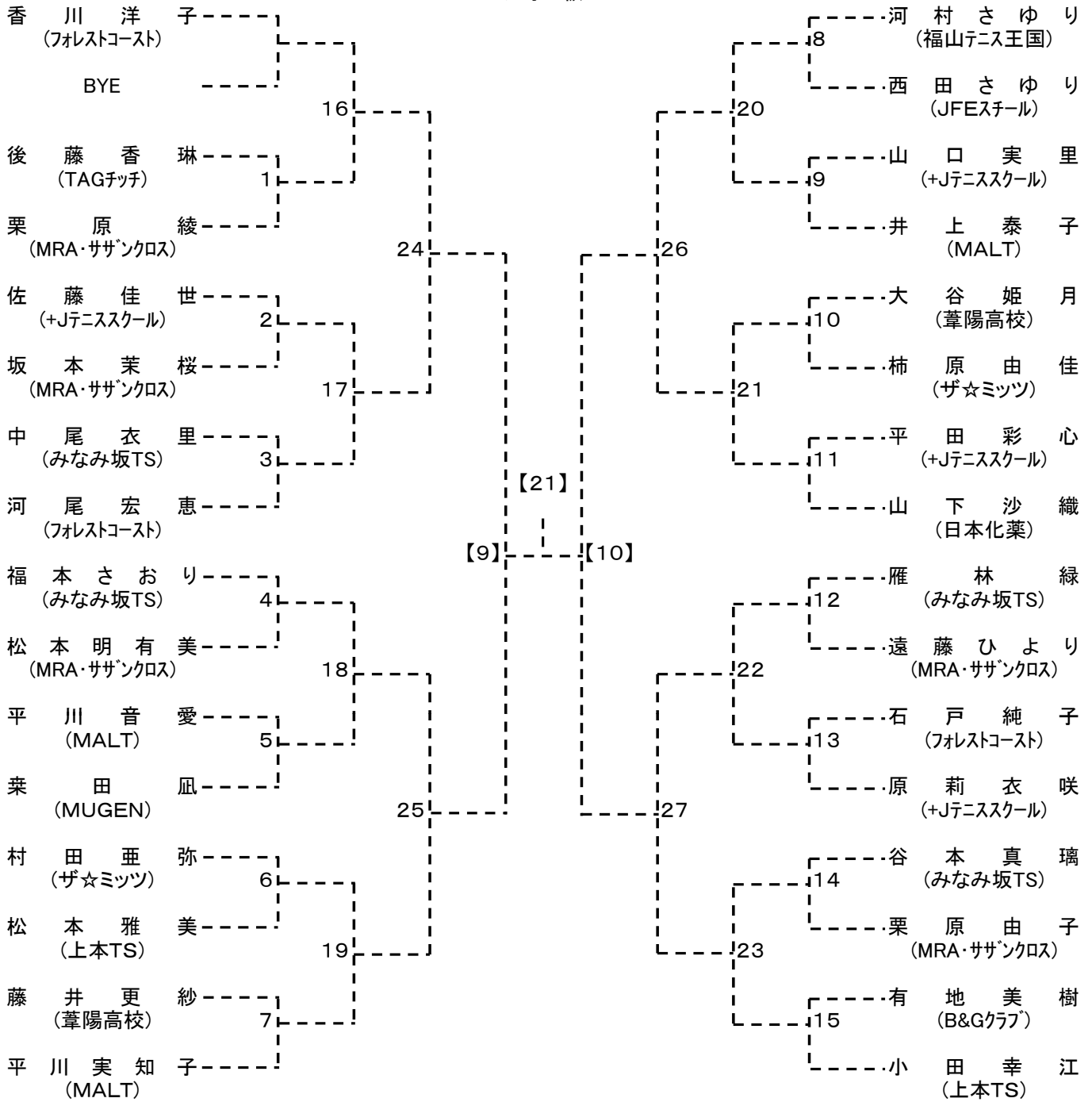
会場:びんご運動公園

第38回 福山市長杯シングルステニス大会
女子C級



会場: びんご運動公園

第38回 福山市長杯シングルステニス大会
女子D級



会場: 沼隈テニスコート