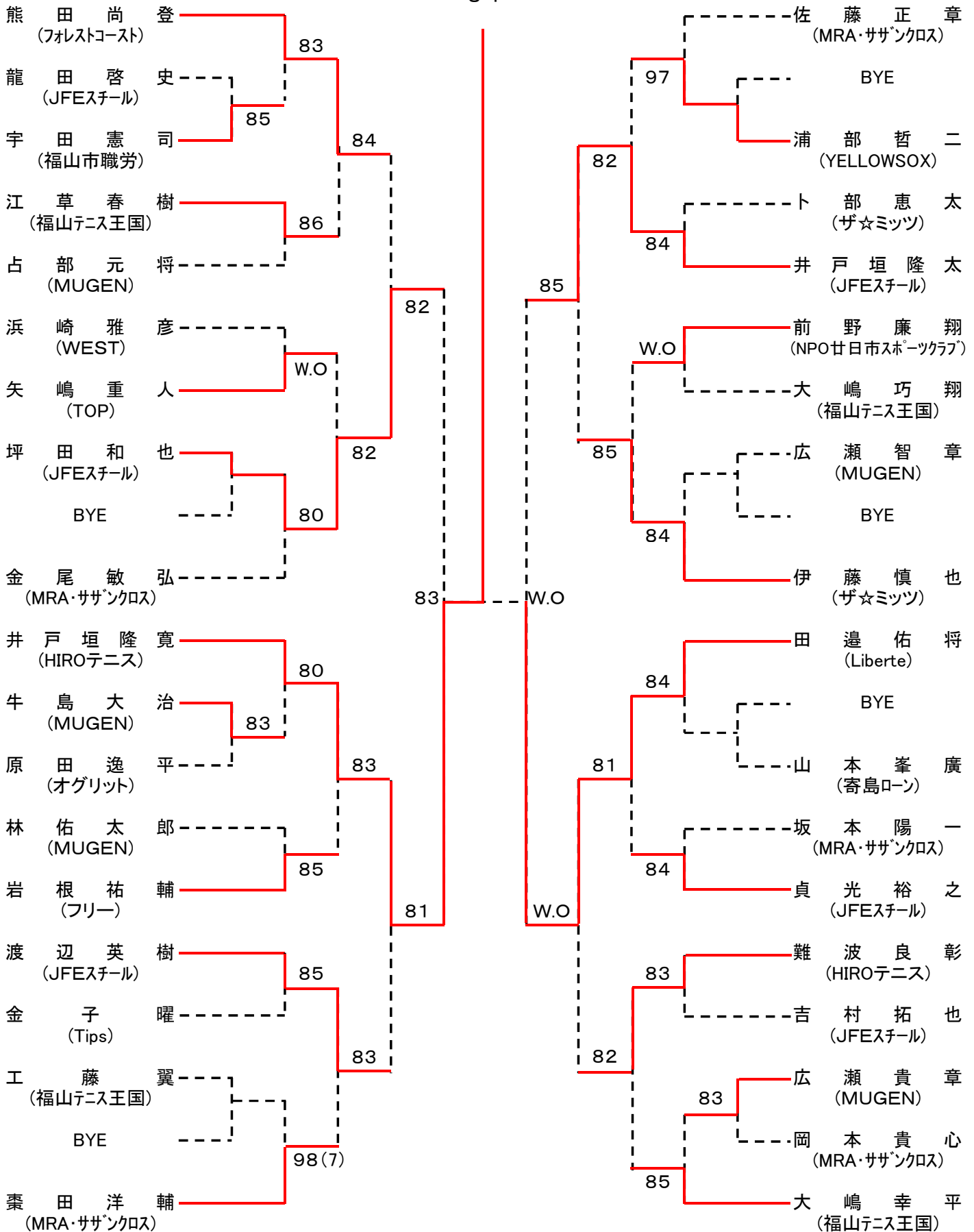


第38回 福山市長杯シングルステニス大会
男子オープン

井戸垣 隆寛

8 1



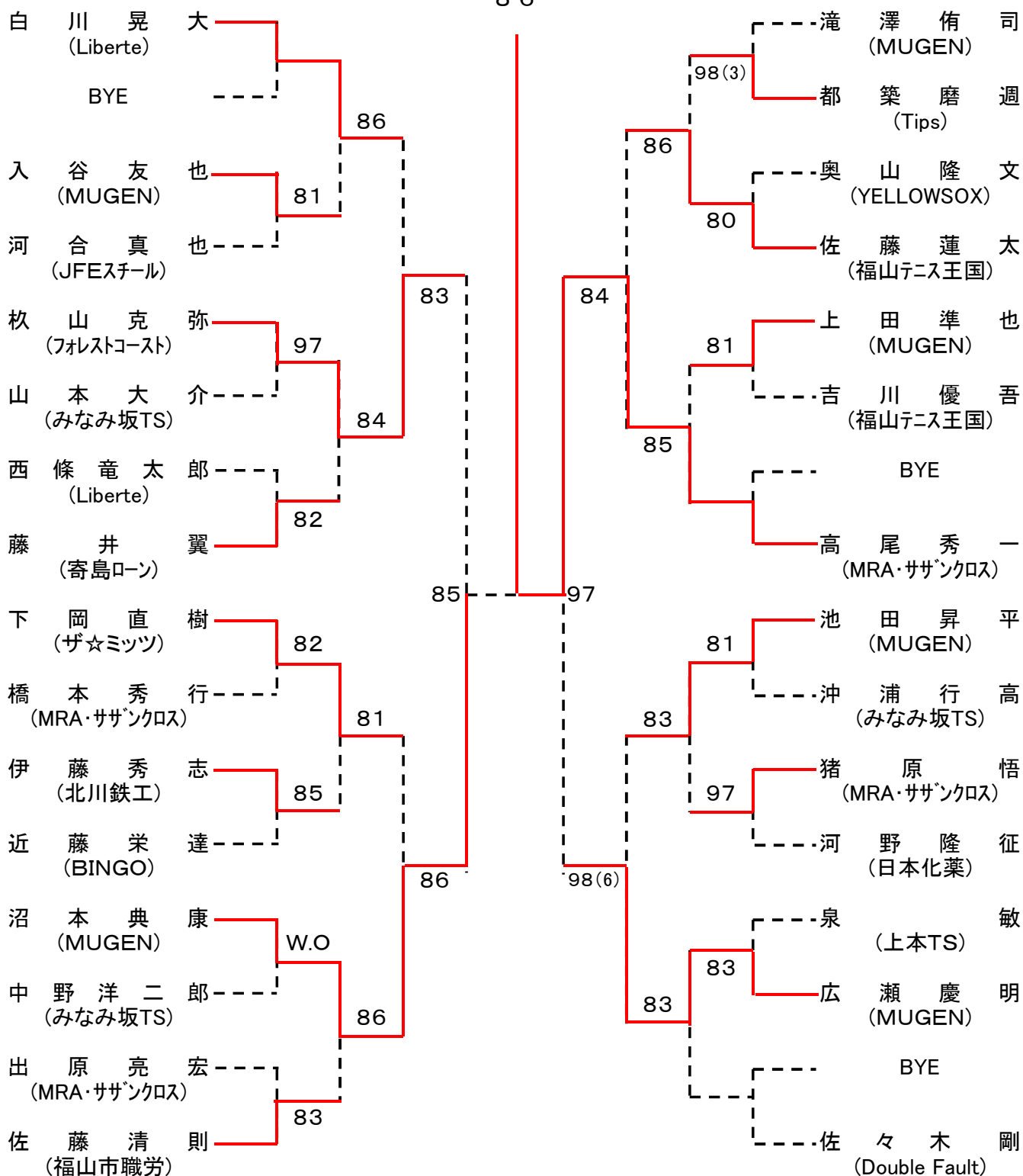
シード: ①熊田、②大嶋、③井戸垣(隆)、④伊藤、⑤棗田・田邊、⑦金尾・佐藤

会場: びんご運動公園

第38回 福山市長杯シングルステニス大会
男子B級

高尾 秀一

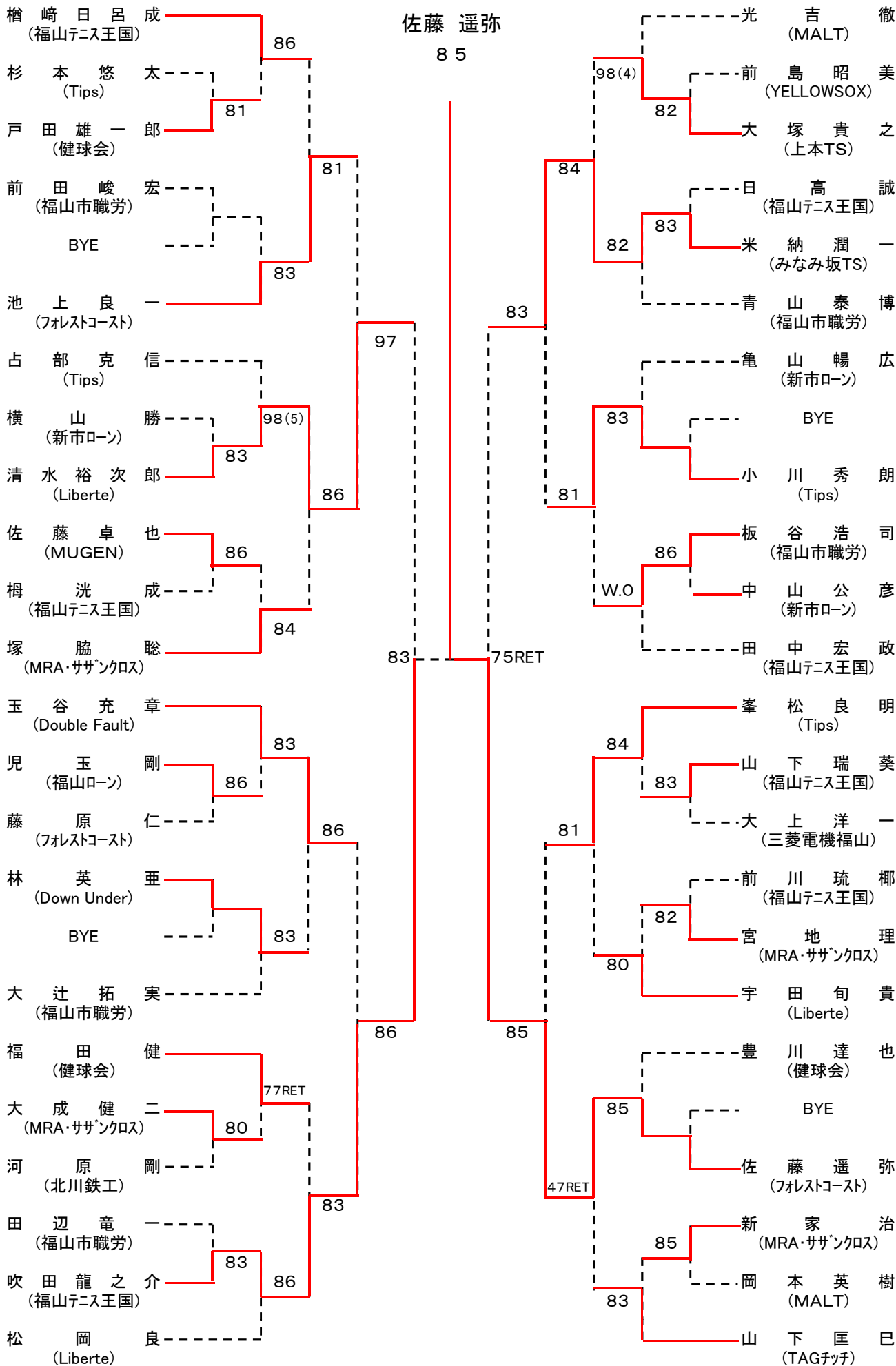
86



シード: ①白川・佐々木、③下岡・高尾、⑤佐藤・滝澤、⑦藤井・池田・杵山

会場: びんご運動公園

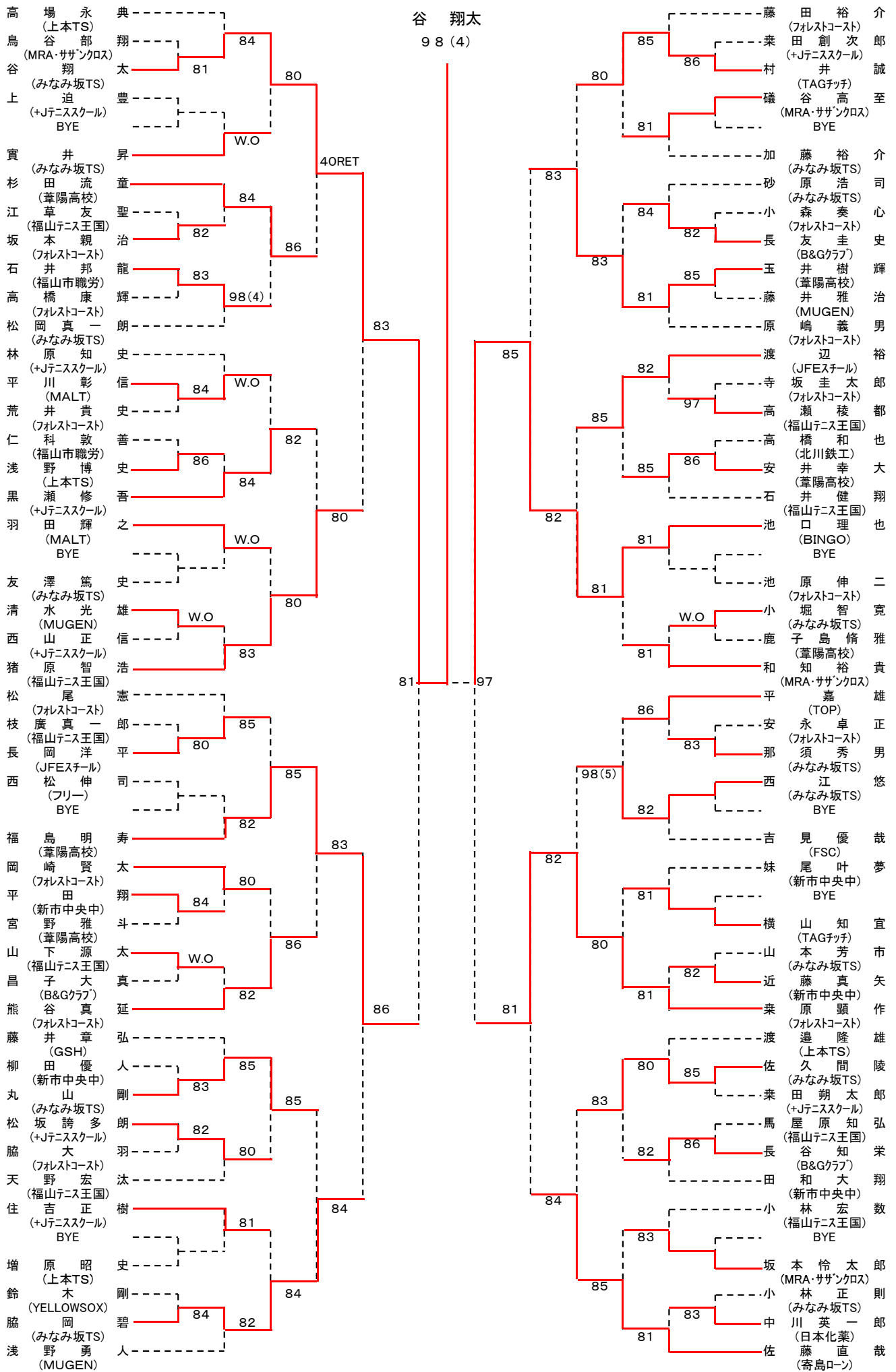
第38回 福山市長杯シングルステニス大会
男子C級



シード: ①榎崎・山下・玉谷、④田中・松岡・光吉・塚脇・峯松

会場: 日本化薬テニスコート

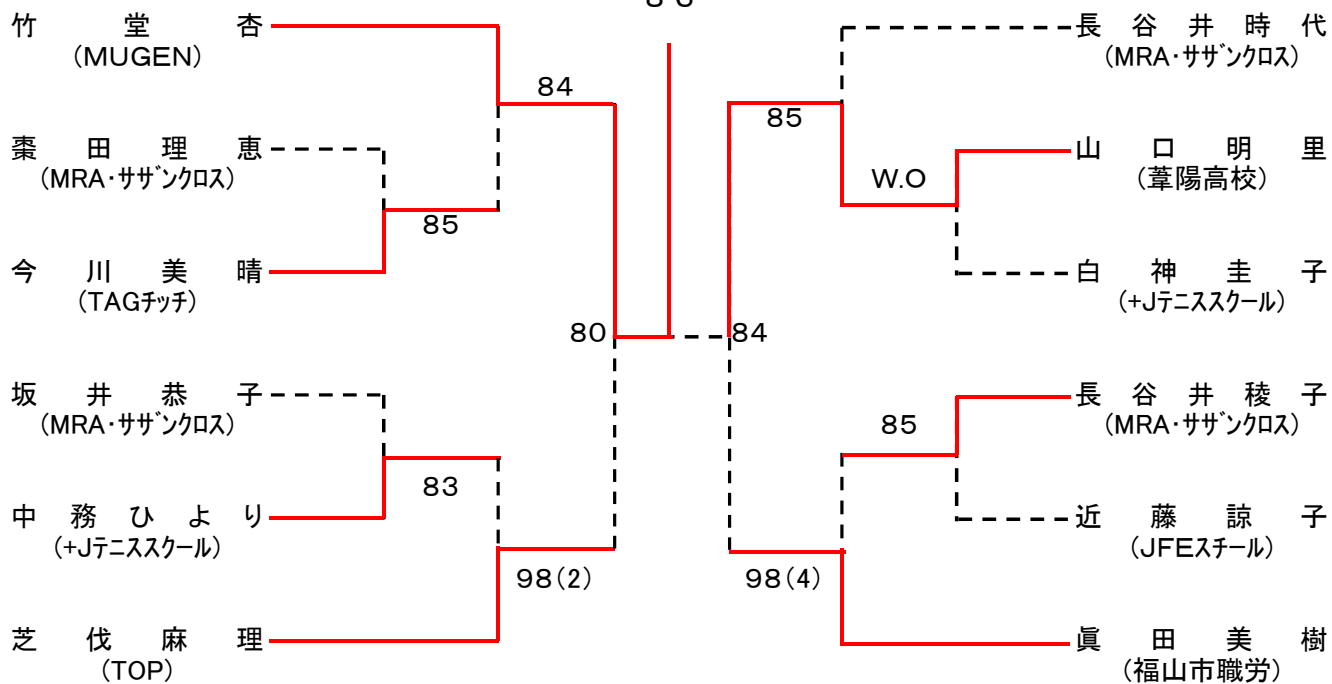
第38回 福山市長杯シングルステニス大会
男子D級



第38回 福山市長杯シングルステニス大会
女子オープン

竹堂 杏

8 3



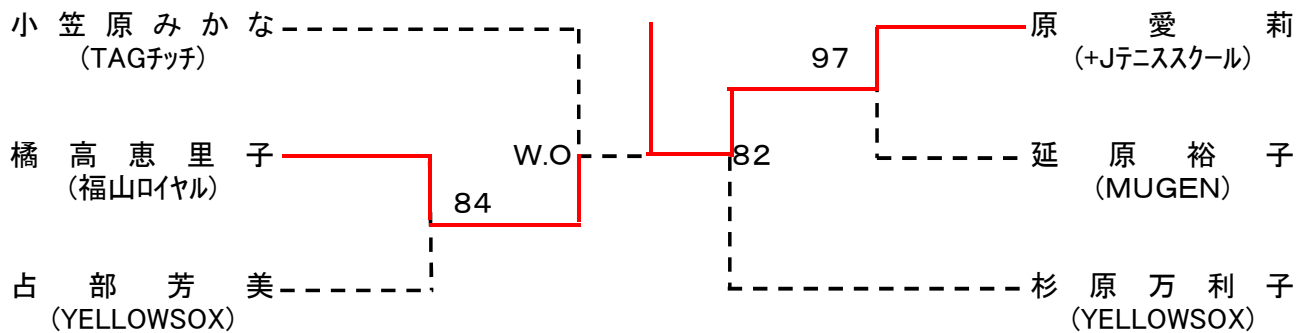
シード:①竹堂、②真田・芝伐

会場:びんご運動公園

第38回 福山市長杯シングルステニス大会
女子B級

原 愛莉

83



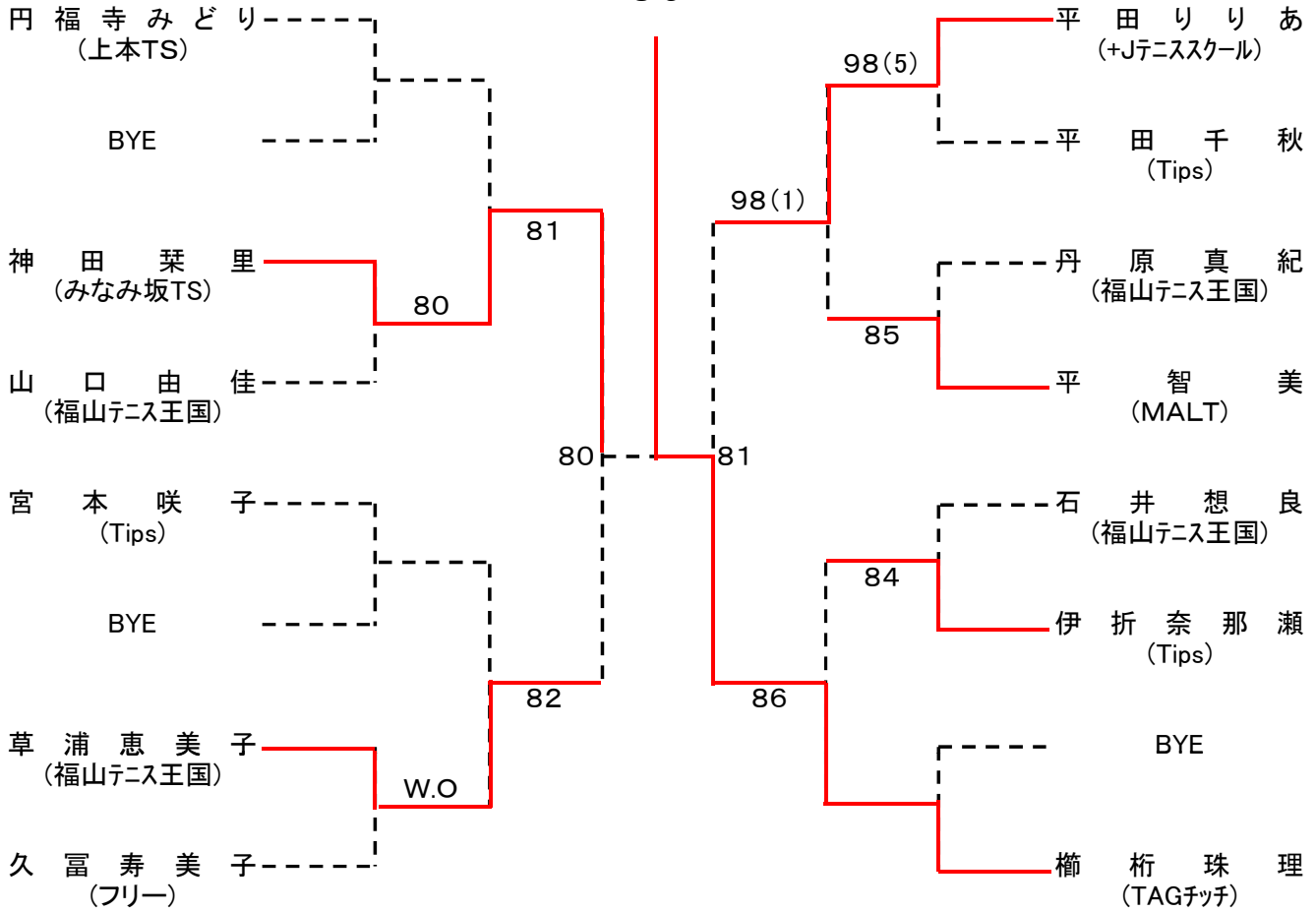
シード:①小笠原

会場:びんご運動公園

第38回 福山市長杯シングルステニス大会
女子C級

櫛桁 珠理

85



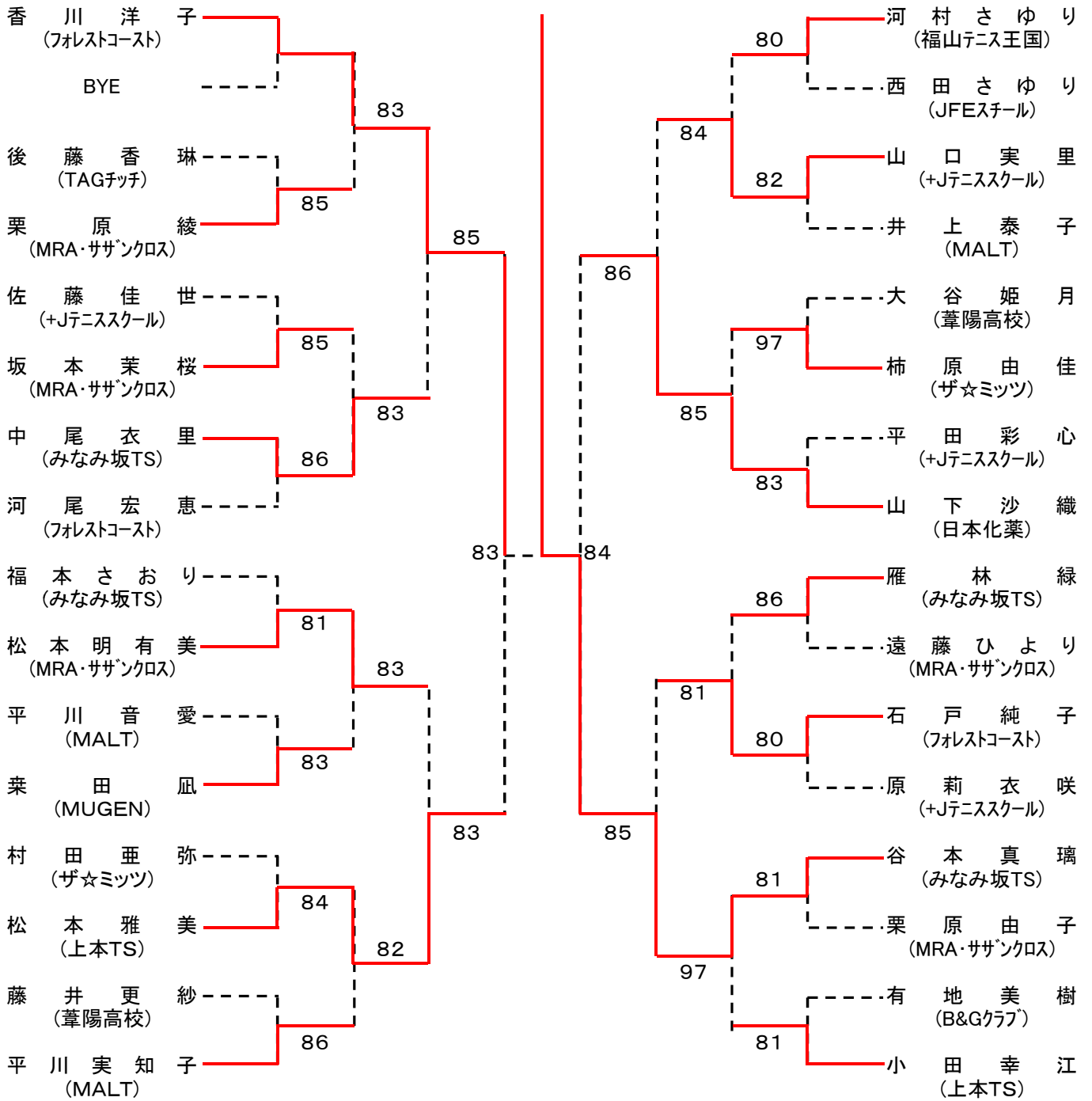
シード: ①円福寺、②櫛桁、③宮本

会場: びんご運動公園

第38回 福山市長杯シングルステニス大会
女子D級

谷本 真璃

83



会場: 沼隈テニスコート