

第38回 福山市議会議長杯ダブルステニス大会(仮ドロー)

- 【主 催】 福山市テニス協会
- 【後 援】 福山市・(公財)福山市スポーツ協会
- 【日 時】 2022年5月15日(日)・22日(日) 予備日 5月29日(日)
- 【大会会長】 宇田 伸
- 【レフェリー】 近藤 栄達
- 【スタッフ】 星野奈緒美・野崎和子・田口吉孝・貞光裕之・横山 勝
- 【大会会場】 **※当日朝の試合開始前、コート使用はできません。**

1日目

大会会場	種 目	日 程	会場責任者	運営スタッフ
竹ヶ端運動公園 TEL 090-7590-0283	男子A級 男子B級 男子C級 女子A級 女子B級 女子C級 女子D級	準決勝まで 準決勝まで 準決勝まで ベスト4まで 決勝まで ベスト4まで 準決勝まで	貞光裕之 (FSC)	星野奈緒美(福山市職労) 野崎和子(F&O) 横山勝(新市ローン)
沼隈コート TEL 090-7590-0282	男子D級	ベスト4まで	田口吉孝 (TAGチッ)	河村大輔(北川鉄工) 猪原智浩(福山テニス王国)

2日目……竹ヶ端運動公園コート(090-7590-0283)にて決勝まで行います。

※試合当日は駐車場の混雑が予想されます。出来る限り相乗り等の協力をお願いします。

駐車場は決められた場所のみ使用して下さい。

注……沼隈テニスコートの多目的ルーム内は土足厳禁です。

【試合予定時間】 〈1日目〉

会 場	竹ヶ端コート	沼隈コート
使用面数	12 面	4 面
種 目	男子A・B・C級 女子A・B・C・D級	男子D級
時 間		
9:00	1～14	1～ 6
9:30	15～26	7～10
10:10	27～38	11～14
10:50	39～50	15～
11:30	51～62	
12:10	63～	

〈2日目〉

会 場	竹ヶ端コート
使用面数	8 面
種 目	全 種 目
時 間	
9:00	【1】～【10】
9:40	【11】～

※試合当日欠場される場合は必ず大会会場までその旨(種目・試合番号・氏名・団体名)をご連絡下さい。

※各会場、第一ラウンドの方は8:40分までに受付を済ませて下さい。

コロナ対策について

- コロナ感染症症状チェックリストの提出及び受付時に体温測定を行います。
- 試合中以外は必ずマスクの着用をお願いします。
- 自分の試合が終了したら、速やかに会場を離れてください。
- ベンチでは、ソーシャルディスタンスをとって座ってください。
- コートのフェンスの外側からの応援をお願いします。
- 応援の方も必ずマスクの着用をお願いします。※通路での応援は禁止します。

【大会注意事項】

1. 試合方法…… 試合は全て8ゲームマッチ(8-8オール後は7ポイントタイブレーク)で行います。
(但し、天候及びその他の状況等により変更して行う場合もあります)
福山市テニス協会「競技運営委員会細則」およびJTA「ルールブック」による。
「セットブレイク・ルール」を採用しますので注意して下さい。
(1ゲーム終了後はベンチに座らず、エンドを交代して第2ゲームを始める)
試合前の練習はサービス4本のみとします。
2. 出席の届出…… 試合予定時間の20分前に、ゲームが出来る服装で出席を届けて下さい。
試合進行はオーダーオブプレイ表にて行います。原則として試合のコールは行いません。
各自がオーダーオブプレイ表にて試合開始時間を予測して下さい。

福山市テニス協会競技運営委員会細則……大会参加選手の服装規定

プレーヤーは、清潔でプレーにふさわしいと認められたテニスウェアを着用しなければならない。
テニスウェアとは、男子の場合、シャツとショーツ、女子の場合、ワンピース又は、シャツとスカート又は ショーツとする。
テニス用でないTシャツ、ランニングシャツ、ランニングパンツ、ジーンズその他不適切なウェアは着用出来ない。又ロゴの大きさも規制の対象となるので注意の事。

※本大会では、長いコンプレッションショーツの着用を「可」とします。

(大会によりますので、他大会では要確認)

3. 審判…… 試合は、全試合セルフジャッジを原則としますが、SCUがつく場合があります。
試合結果は勝者がボールと一緒に本部まで届けて下さい。
4. 使用球…… ダンロップフォート(セットボールは持帰不可です)。
5. 表彰…… 女子B級は優勝のみ、男子A級は2位まで、その他の種目は3位まで表彰します。
6. 雨天等の問い合わせについて
コート集合を原則とします。次の日程、並びに試合開始予定時刻は現地へ集合して確認のこと。
福山市テニス協会への問い合わせ 電話 084-928-5011
但し、月曜日・木曜日・土曜日……14:00~17:00
大会当日(各会場へ)…… 8:30~
7. 参加者への注意事項について
 - コートに入ったら必ず対戦相手の確認を行って下さい。
 - 試合中の発声について
試合中、対戦相手及び隣接コートの選手のプレーに、心理的支障を与える様な発声については倫理規定の適用を行う(自信を誇奮する為のものも含む)
1回目…警告 2回…1ポイント 3回…1ゲーム 4回…失格
 - 大会本部より参加者の皆様にコート整備等のお願いすることがありますが、よろしくお願ひします。
 - 大会参加者は、日頃から健康管理に留意し万全な健康状態で出場してください。競技する前はストレッチ運動など準備運動を十分に行うとともに、運動終了後は整理運動を行ってください。
 - 大会当日、急に体調が悪くなった場合は無理をして出場しないでください。
 - 競技中に体調が悪化した場合は、無理をせずリタイアしてください。状態によっては医療機関で受診して下さい。

— お 願 い —

持参した弁当、ドリンク類の空き容器は会場に捨てる事が出来ません。
各自必ず持ち帰ること！

新型コロナウイルス感染拡大予防ガイドライン

当協会においては「新型コロナウイルス感染拡大予防ガイドライン」を作成いたしました。大会出場者及び関係者の皆様は、下記の事項についてご理解・ご協力をお願いいたします。今後の感染状況によっては本ガイドラインを見直すことがあります。

1 選手・保護者・引率者へのお願い

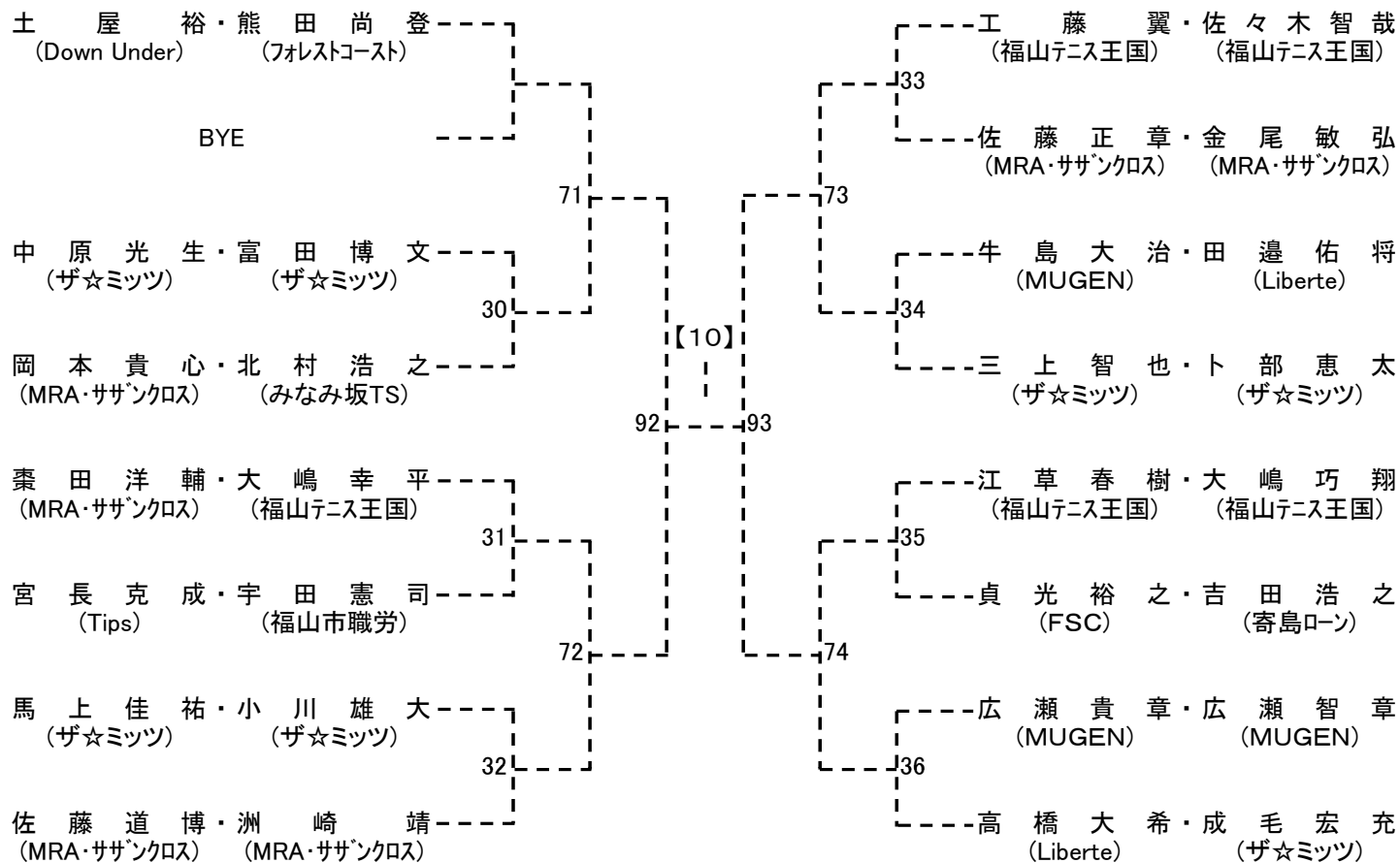
- ①以下の事項に該当する場合は、自主的に参加を見合わせる事(選手については別紙チェックリストを記入し提出する。)
 - ア 体調がよくない場合(例:発熱・咳・咽頭痛などの症状がある場合)
 - イ 同居家族や身近な知人に感染が疑われる方がいる場合
 - ウ 過去14日以内に政府から入国制限、入国後の観察期間を必要とされている国、地域等への渡航又は当該在住者との濃厚接触がある場合
- ②マスクを持参すること(着替え時等試合を行っていない際や会話をする際にはマスクを着用すること。)
- ③こまめな手洗い、アルコール等による手指消毒を実施すること。
- ④他の参加者、主催者スタッフ等との距離(できるだけ2mを目安に(最低1m))を確保すること。
- ⑤会場および周辺で大きな声で会話、応援等をしないこと。
- ⑥感染防止のために主催者が決めたその他の措置の遵守、主催者の指示に従うこと。
- ⑦大会終了後2週間以内に新型コロナウイルス感染症を発症した場合は、テニス協会に対して速やかに濃厚接触者の有無等について報告すること。
- ⑧保護者、引率者は大会当日の選手の体調不良の有無など健康観察を徹底すること。
- ⑨敗退した選手は、原則速やかに帰宅すること。
- ⑩更衣室の原則使用禁止、使用する場合は換気と使用の時間差を設ける。大会スタッフの指示に従うこと。
- ⑪原則選手1名につき、保護者・引率者は1名までの付き添いを認める。
- ⑫クラブハウス使用禁止
- ⑬飲食については周囲の人となるべく距離をとって対面を避け、会話は控えること。
- ⑭ゴミは必ず持ち帰ること。

2 コート内での新たなマナーについてのお願い

- ①プレイ中、対戦相手、パートナーとの距離を2m以上確保すること。
- ②試合の始めと終わりの挨拶は握手でない方法で行うこと。
- ③ラケット、ボールなどプレイに必要なもの以外できるだけ手で触れないこと。
- ④スコアボードは自分のスコアのみ変えること。
- ⑤タオルの共有しないこと。
- ⑥ラケット・水筒をはじめとする用具をパートナーや対戦相手と共有しないこと。

●以上を厳守し、選手、保護者、引率者、スタッフが力を合わせて安心・安全な大会にしましょう。

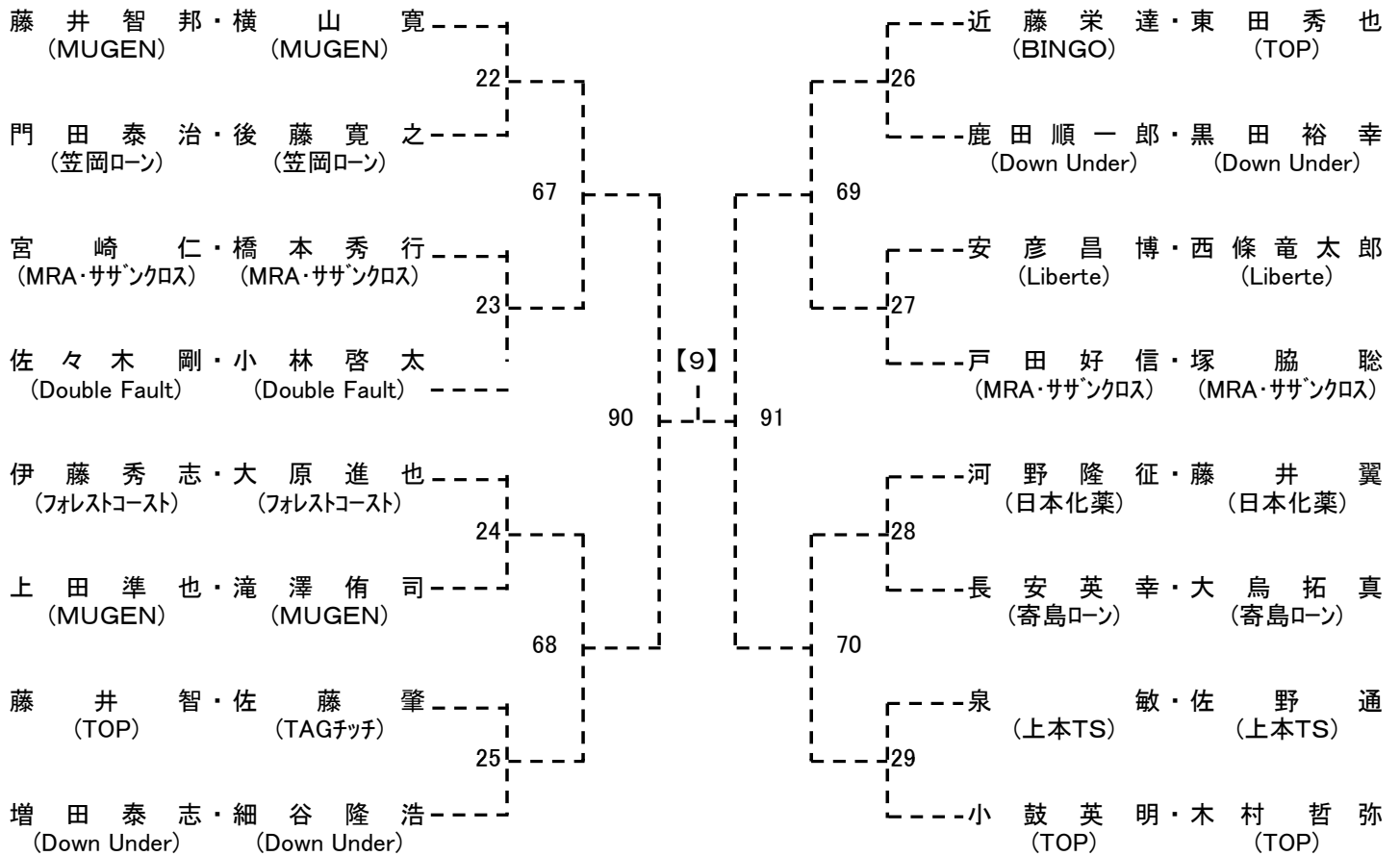
第38回 福山市議会議長杯ダブルステニス大会
男子A級



シード: ①土屋・熊田、②高橋(大)・成毛、棗田・大嶋、④三上・ト部

会場: 竹ヶ端テニスコート

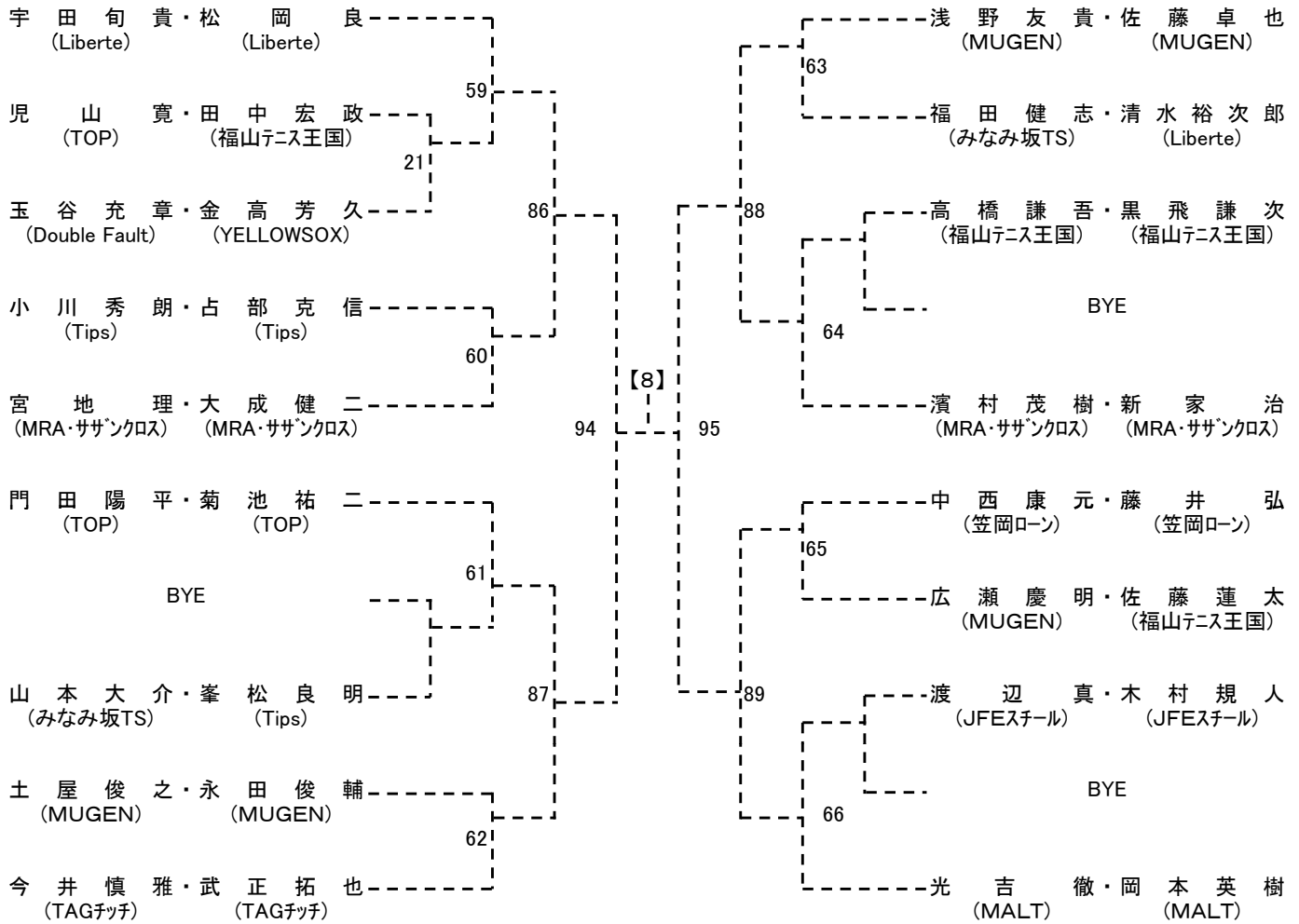
第38回 福山市議会議長杯ダブルステニス大会
男子B級



シード: ①藤井・横山、②小鼓・木村、③伊藤・大原

会場: 竹ヶ端テニスコート

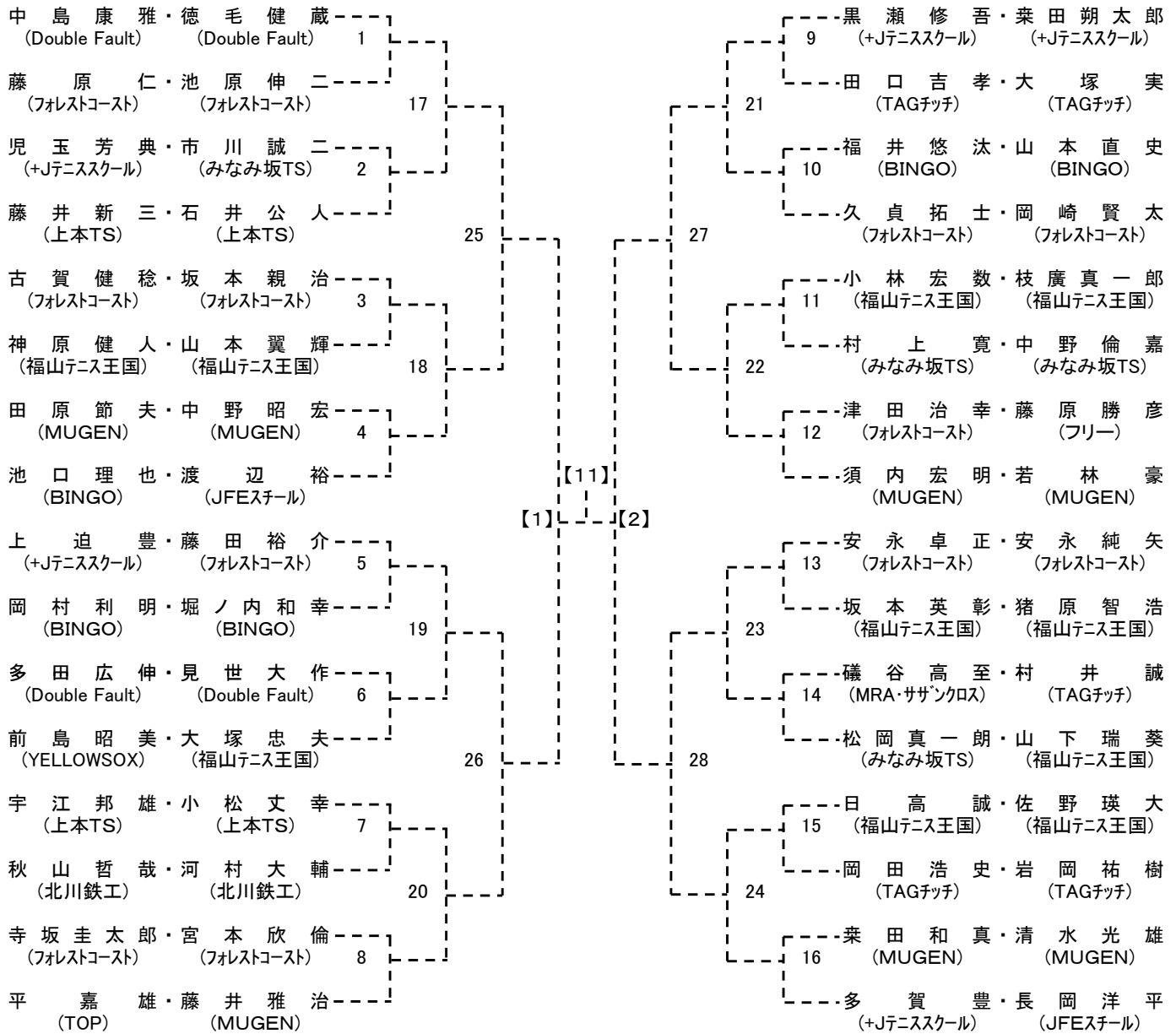
第38回 福山市議会議長杯ダブルステニス大会
男子C級



シード: ①宇田・松岡、②光吉・岡本

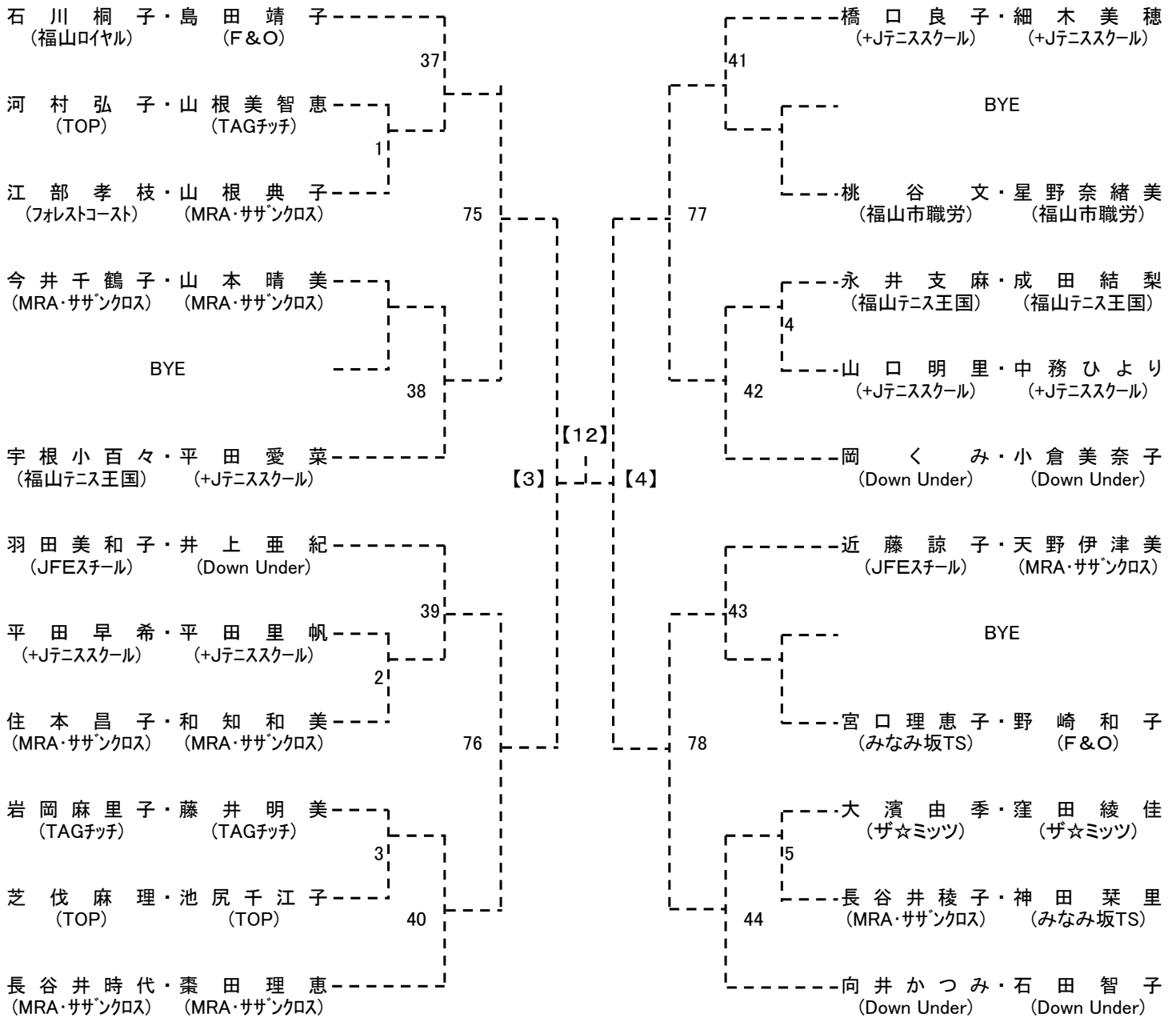
会場: 竹ヶ端テニスコート

第38回 福山市議会議長杯ダブルステニス大会
男子D級



会場: 沼隈テニスコート

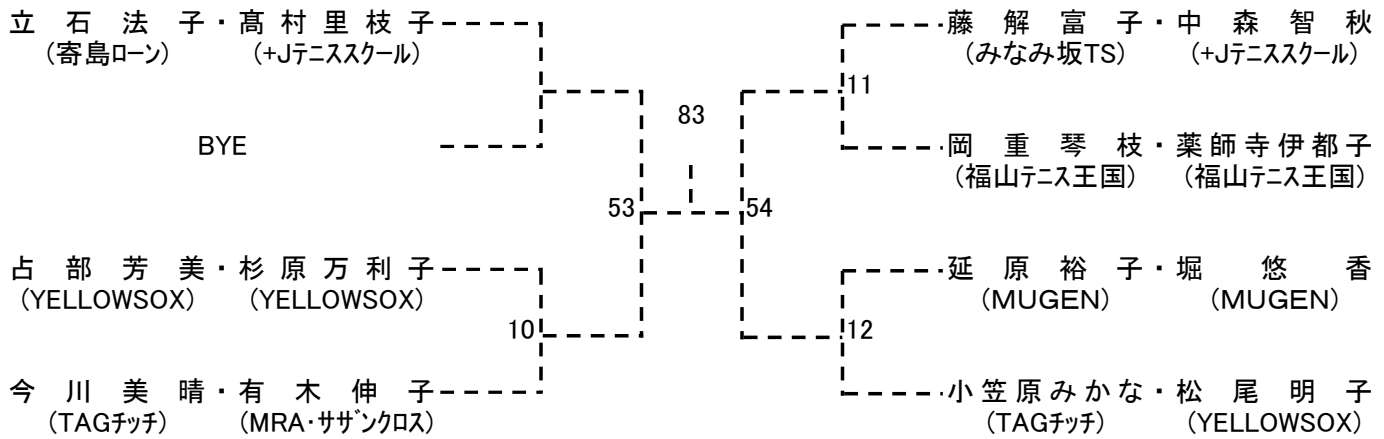
第38回 福山市議会議長杯ダブルステニス大会
女子A級



シード: ①石川・島田、向井・石田、③羽田・井上、岡・小倉、長谷井・棗田

会場: 竹ヶ端テニスコート

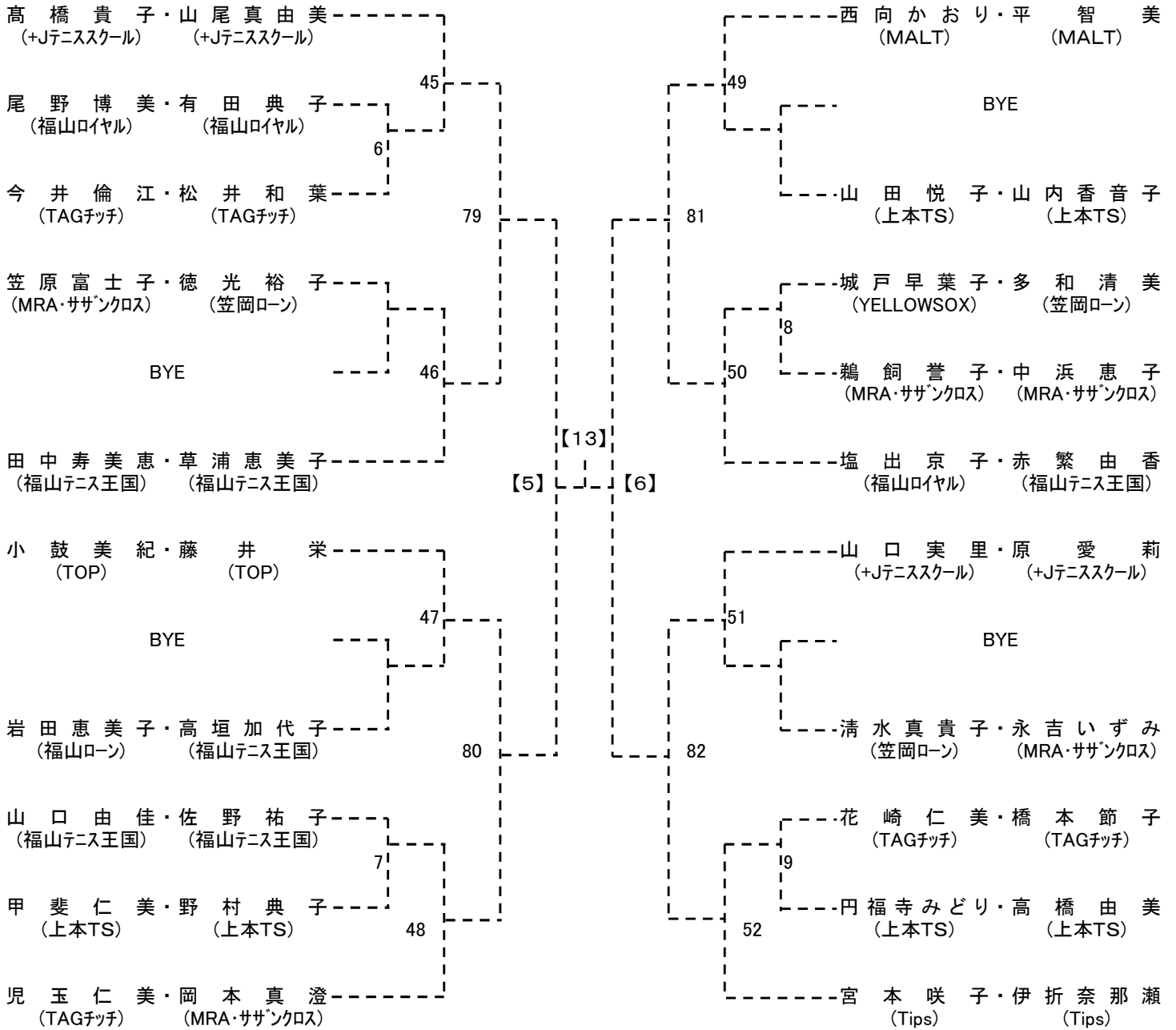
第38回 福山市議会議長杯ダブルステニス大会
女子B級



シード:①立石・高村

会場:竹ヶ端テニスコート

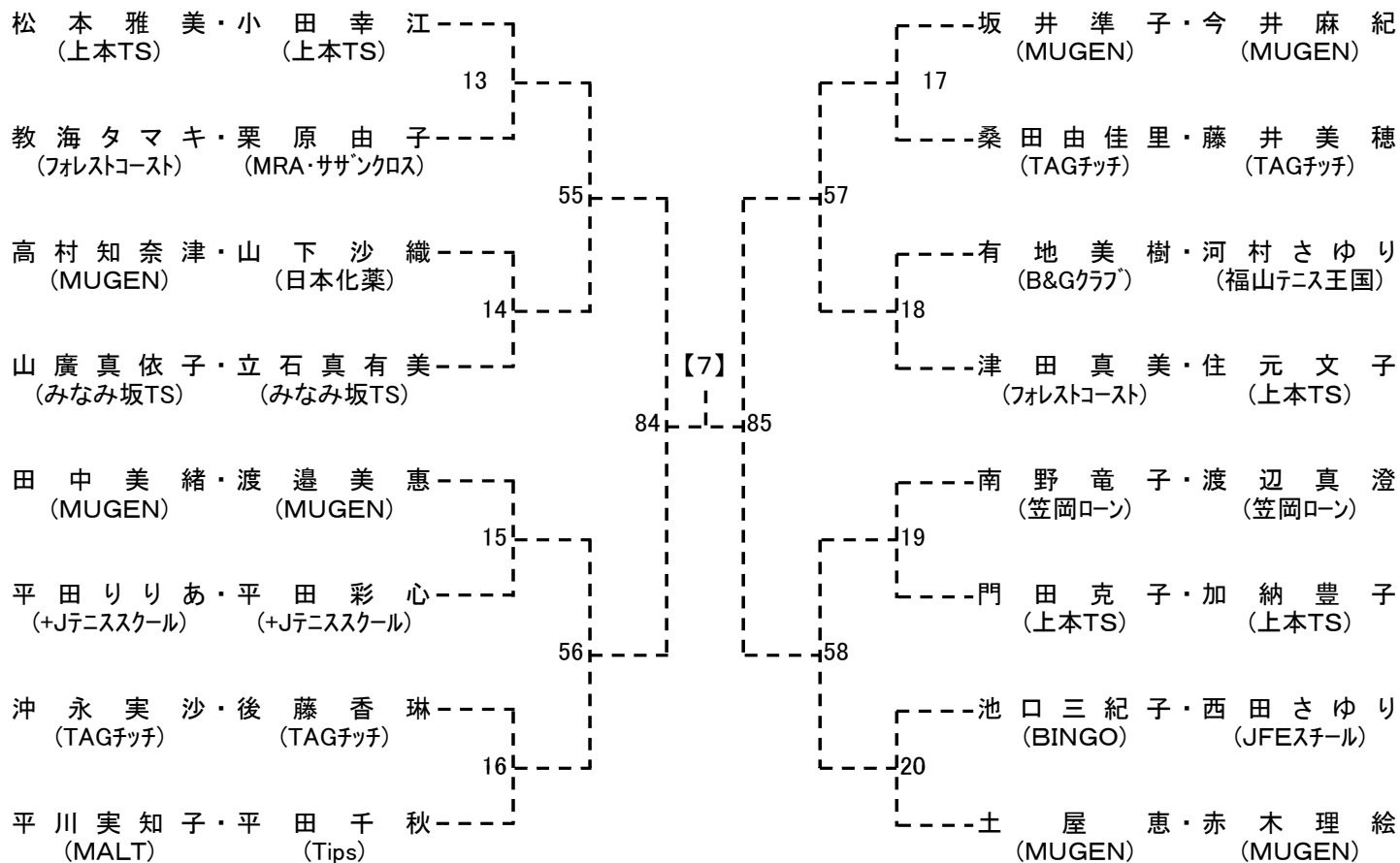
第38回 福山市議会議長杯ダブルステニス大会
女子C級



シード:①高橋・山尾、②宮本・伊折、小鼓・藤井、④塩出・赤繁

会場:竹ヶ端テニスコート

第38回 福山市議会議長杯ダブルステニス大会
女子D級



シード: ①松本・小田、土屋・赤木

会場: 竹ヶ端テニスコート