

第38福山市議会議長杯シングルステニス大会仮ドロー

※ 本大会は無観客でおこないます。応援の方はご遠慮ください。

- 【 主 催 】 福山市テニス協会
- 【 後 援 】 福山市・(公財)福山市スポーツ協会
- 【 日 時 】 2022年2月27日(日)・3月6日(日) 予備日 3月27日(日)
- 【 大会会長 】 宇田 伸
- 【 レフェリー 】 中川 泉
- 【 スタッフ 】 藤井 翼・平岡祐志・喜多村満洋・林 英亜・平 智美
- 【 大会会場 】 びんご運動公園・竹ヶ端運動公園・日本化薬テニスコート

★受付時に検温および「新型コロナウイルス感染症症状チェックリスト」を提出してください

1 日 目

大会会場	種 目	日 程	会場責任者	運営スタッフ
びんご運動公園 TEL 090-7590-0283 [室内コート横のミーティング ルームは使用できません]	男子オープン 男子B級 女子オープン 女子B級 女子C級 女子D級	ベスト4まで ベスト4まで 準決勝まで 決勝まで 準決勝まで ベスト4まで	千田彰子 (福山ロイヤル)	平本有紀(女子連)・小川芳三(福山ローン) 貞光裕之(FSC) 藤井 翼(日本化薬) 佐々木剛(Double Fault) 平 智美(MALT) 馬越浩也(HIROテニス)
竹ヶ端運動公園 TEL 090-7590-0282	男子D級	ベスト8まで	中川泉 (GSH)	平岡祐志(みなみ坂TS)・長谷知栄(B&G) 増原昭史(上本TS)・原嶋義男(フォレストコート)
日本化薬テニスコート TEL 090-7590-0281	男子C級	ベスト4まで	喜多村満洋 (Tips)	林 英亜(Down Under) 岡本英樹(MALT)

(初日(2/27日、雨天の場合でも男子オープンの試合は、びんご運動公園インドアコートで行います。)

※試合当日棄権される場合は大会会場までご連絡下さい。

無届け欠場を年間2回行った場合は、1年間福山市テニス協会主催の大会には出場できません。

2 日 目……びんご運動公園コートにて決勝まで行います。

【試合予定時間】

受付時間までに、ゲームが出来る服装で出席を届けて下さい。

〈1日目〉

会 場	びんご運動公園コート		竹ヶ端コート	日本化薬コート	
使 用 面 数	5 面	11 面	12 面	5 面	
種 目 時 間	男子オープン	男子B級 女子オープン 女子B級 女子C級 女子D級	男子D級	男子C級	
		受付時間	試合予定時間		
8:40	9:00	1~6	1~12	1~15	1~6
9:25	9:45	7~11	13~24	16~27	7~11
10:10	10:30	12~16	25~36	28~39	12~16
10:55	11:15	17~	37~48	40~52	17~21
11:40	12:00		49~	53~	22~

〈2日目〉

会 場	びんご運動公園	
使 用 面 数	8 面	
種 目 時 間	全種目	
	受付時間	試合予定時間
8:40	9:00	【1】~【9】
9:25	9:45	【10】~

【大会注意事項】

1. 試合方法……… 試合はすべて8ゲームプロセット(8-8後7ポイントタイブレーク)で行います。
(但し、天候及びその他の状況等により変更して行う場合もあります)
福山市テニス協会「競技運営細則」およびJTA「ルールブック」による。
1ゲーム終了後はベンチに座らず、エンドを交代して下さい。
試合前の練習はサービス4本のみとします。
2. 出席の届出……… 試合進行はオーダーオブプレイ表にて行います。原則として試合のコールは行いません。
各自がオーダーオブプレイ表にて試合開始時間を予測して下さい。

福山市テニス協会競技運営細則………大会参加選手の服装規定

プレーヤーは、清潔でプレーにふさわしいと認められたテニスウェアを着用しなければならない。
テニスウェアとは、男子の場合、シャツとショーツ、女子の場合、ワンピース又は、シャツとスカート又はショーツとする。
テニス用でないTシャツ、ランニングシャツ、ランニングパンツ、ジーンズその他不適切なウェアは着用出来ない。
又ロゴの大きさも規制の対象となるので注意の事。
ウェアの適否は、「レフリー又は、会場責任者」が最終判断し、必要に応じて交換を指示する。
その他詳細は、「JTAテニスルールブック」による。

※本大会では、長いコンプレッションショーツの着用を「可」とします。

(大会によりますので、他大会では要確認)

3. 審判……… 試合は、全試合セルフジャッジを原則としますが、SCUがつく場合があります。
試合結果は勝者がボールと一緒に本部まで届けて下さい。
フットフォルトの場合、運営スタッフがオーバールールすることがあります。
各コート問題が生じた場合、運営スタッフを呼ぶことは可能ですが、相手選手に伝えて呼んで下さい。
4. 使用球……… ダンロップフォート(セットボールは持帰不可です)。
5. 表彰……… 女子B級は優勝者のみ、女子オープン、女子C級は2位まで、その他の種目、3位まで表彰します。
6. 雨天等の問い合わせについて
コートの集合を原則とします。次の日程、並びに試合開始予定時刻は現地へ集合して確認のこと。
福山市テニス協会への問い合わせ 電話 084-928-5011
但し、月曜日・木曜日・土曜日……14:00~17:00
大会当日(各会場へ)…… 8:30~
7. 参加者への注意事項について

○事前に「新型コロナウイルス感染症症状チェックリスト」を記入し、大会当日提出して下さい。

○新型コロナウイルス感染拡大予防ガイドラインに沿った対応をお願いします。

○コートに入ったら必ず対戦相手の確認を行って下さい。

○試合中の発声について

試合中、対戦相手及び隣接コートの選手のプレーに、心理的支障を与える様な発声については倫理規定の適用を行う(自信を誇奮する為のものも含む)

1回目…警告 2回…1ポイント 3回…1ゲーム 4回…失格

○大会本部より参加者の皆様にコート整備等のお願いすることがありますが、よろしくお願ひします。

○大会参加者は、日頃から健康管理に留意し万全な健康状態で出場してください。競技する前はストレッチ運動など準備運動を十分に行うとともに、運動終了後は整理運動を行ってください。

○大会当日、急に体調が悪くなった場合は無理をして出場しないでください。

○競技中に体調が悪化した場合は、無理をせずリタイアしてください。状態によっては医療機関で受診して下さい。

○試合当日は駐車場の混雑が予想されます。出来る限り乗り合わせ等の協力をお願いします。

駐車場は決められた場所のみ使用して下さい。マナーを守って駐車して下さい。

8. その他

①シードについて…シードは福山市テニス協会ランキングに添って実施しています。

コロナ対策について

○コロナ感染症症状チェックリストの提出及び受付時に体温測定を行います。

○試合中以外は必ずマスクの着用をお願いします。

○自分の試合が終了したら、速やかに会場を離れてください。

○ベンチでは、ソーシャルディスタンスをとって座ってください。

○選手以外の方は、ご遠慮願ひます。

新型コロナウイルス感染拡大予防ガイドライン

当協会においては「新型コロナウイルス感染拡大予防ガイドライン」を作成いたしました。大会出場者及び関係者の皆様は、下記の事項についてご理解・ご協力をお願いいたします。今後の感染状況によっては本ガイドラインを見直すことがあります。

1 選手・保護者・引率者へのお願い

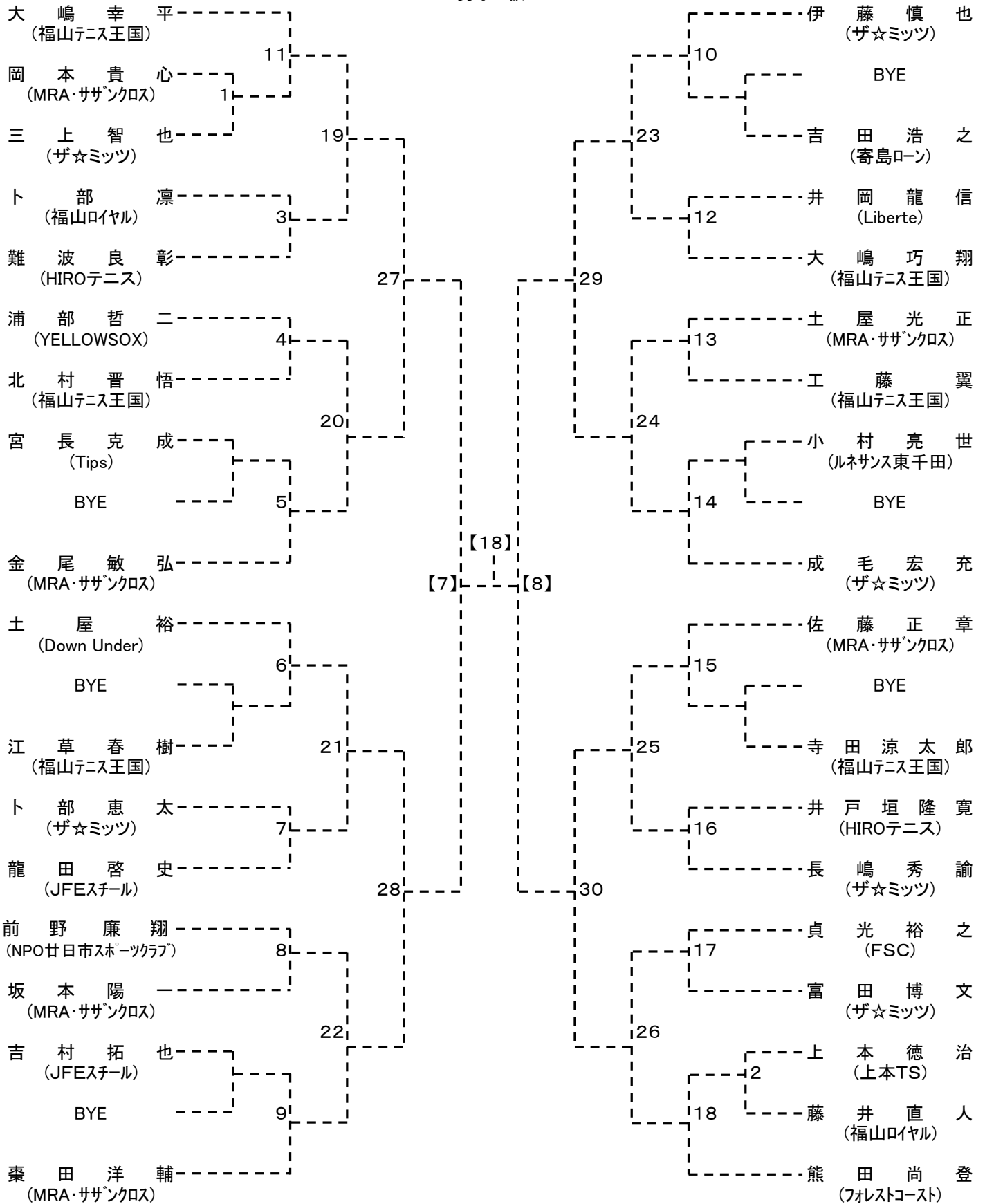
- ①以下の事項に該当する場合は、自主的に参加を見合わせる事(選手については別紙チェックリストを記入し提出する。)
 - ア 体調がよくない場合(例:発熱・咳・咽頭痛などの症状がある場合)
 - イ 同居家族や身近な知人に感染が疑われる方がいる場合
 - ウ 過去14日以内に政府から入国制限、入国後の観察期間を必要とされている国、地域等への渡航又は当該在住者との濃厚接触がある場合
- ②マスクを持参すること(着替え時等試合を行っていない際や会話をする際にはマスクを着用すること。)
- ③こまめな手洗い、アルコール等による手指消毒を実施すること。
- ④他の参加者、主催者スタッフ等との距離(できるだけ2mを目安に(最低1m))を確保すること。
- ⑤会場および周辺で大きな声で会話、応援等をしないこと。
- ⑥感染防止のために主催者が決めたその他の措置の遵守、主催者の指示に従うこと。
- ⑦大会終了後2週間以内に新型コロナウイルス感染症を発症した場合は、テニス協会に対して速やかに濃厚接触者の有無等について報告すること。
- ⑧保護者、引率者は大会当日の選手の体調不良の有無など健康観察を徹底すること。
- ⑨敗退した選手は、原則速やかに帰宅すること。
- ⑩更衣室の原則使用禁止、使用する場合は換気と使用の時間差を設ける。大会スタッフの指示に従うこと。
- ⑪原則選手1名につき、保護者・引率者は1名までの付き添いを認める。
- ⑫クラブハウス使用禁止
- ⑬飲食については周囲の人となるべく距離をとって対面を避け、会話は控えること。
- ⑭ゴミは必ず持ち帰ること。

2 コート内での新たなマナーについてのお願い

- ①プレイ中、対戦相手、パートナーとの距離を2m以上確保すること。
- ②試合の始めと終わりの挨拶は握手でない方法で行うこと。
- ③ラケット、ボールなどプレイに必要なもの以外できるだけ手で触れないこと。
- ④スコアボードは自分のスコアのみ変えること。
- ⑤タオルの共有しないこと。
- ⑥ラケット・水筒をはじめとする用具をパートナーや対戦相手と共有しないこと。

●以上を厳守し、選手、保護者、引率者、スタッフが力を合わせて安心・安全な大会にしましょう。

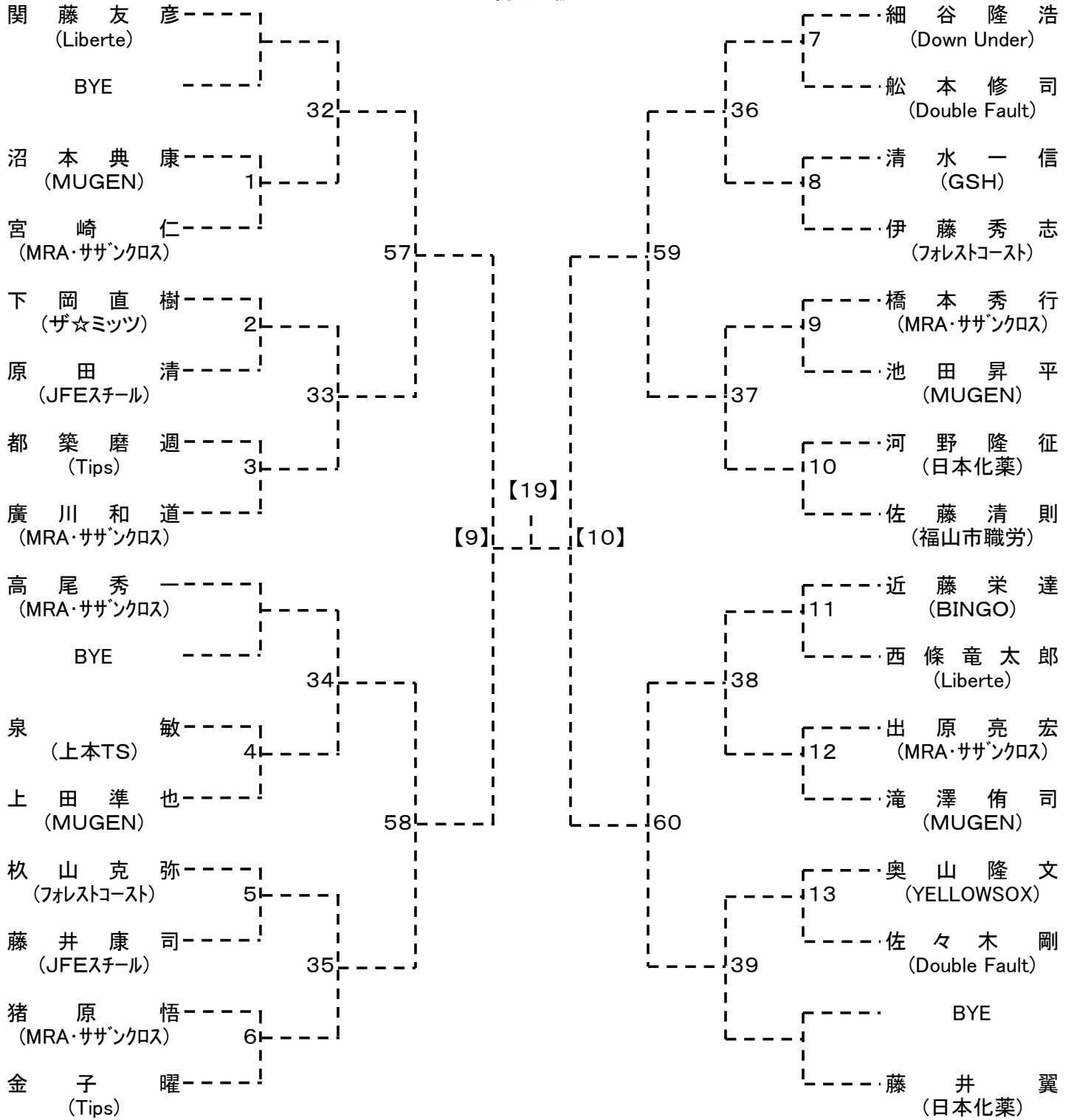
第38回 福山市議会議長杯シングルステニス大会
男子A級



シード: ①大嶋、②熊田、③成毛、④土屋(裕)、⑤棗田、⑥伊藤、⑦金尾・佐藤

会場:びんご運動公園

第38回 福山市議会議長杯シングルステニス大会
男子B級

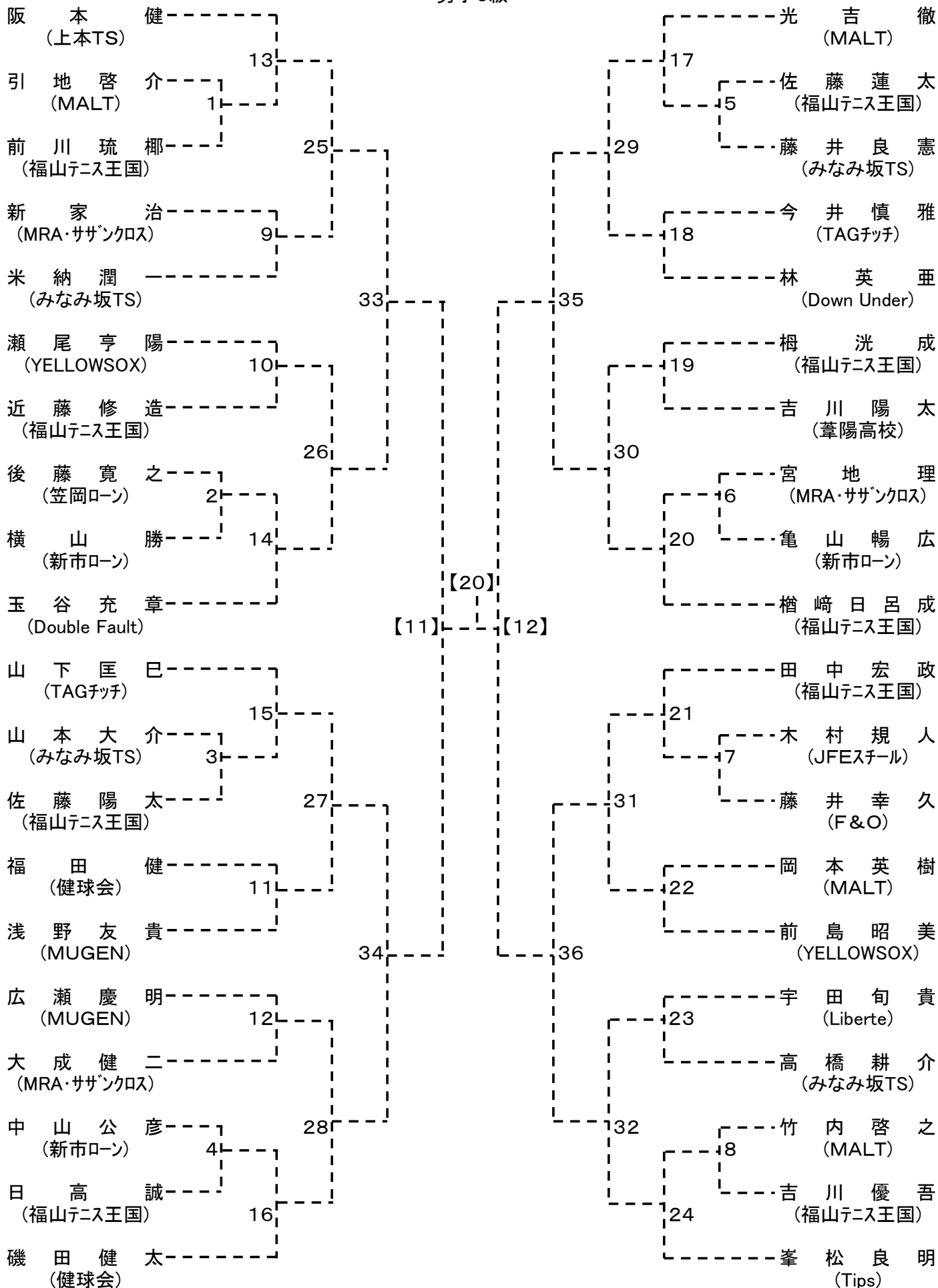


シード: ①関藤、②金子・高尾・佐藤・藤井・細谷、⑦廣川・近藤

会場:びんご運動公園

第38回 福山市議会議長杯シングルステニス大会

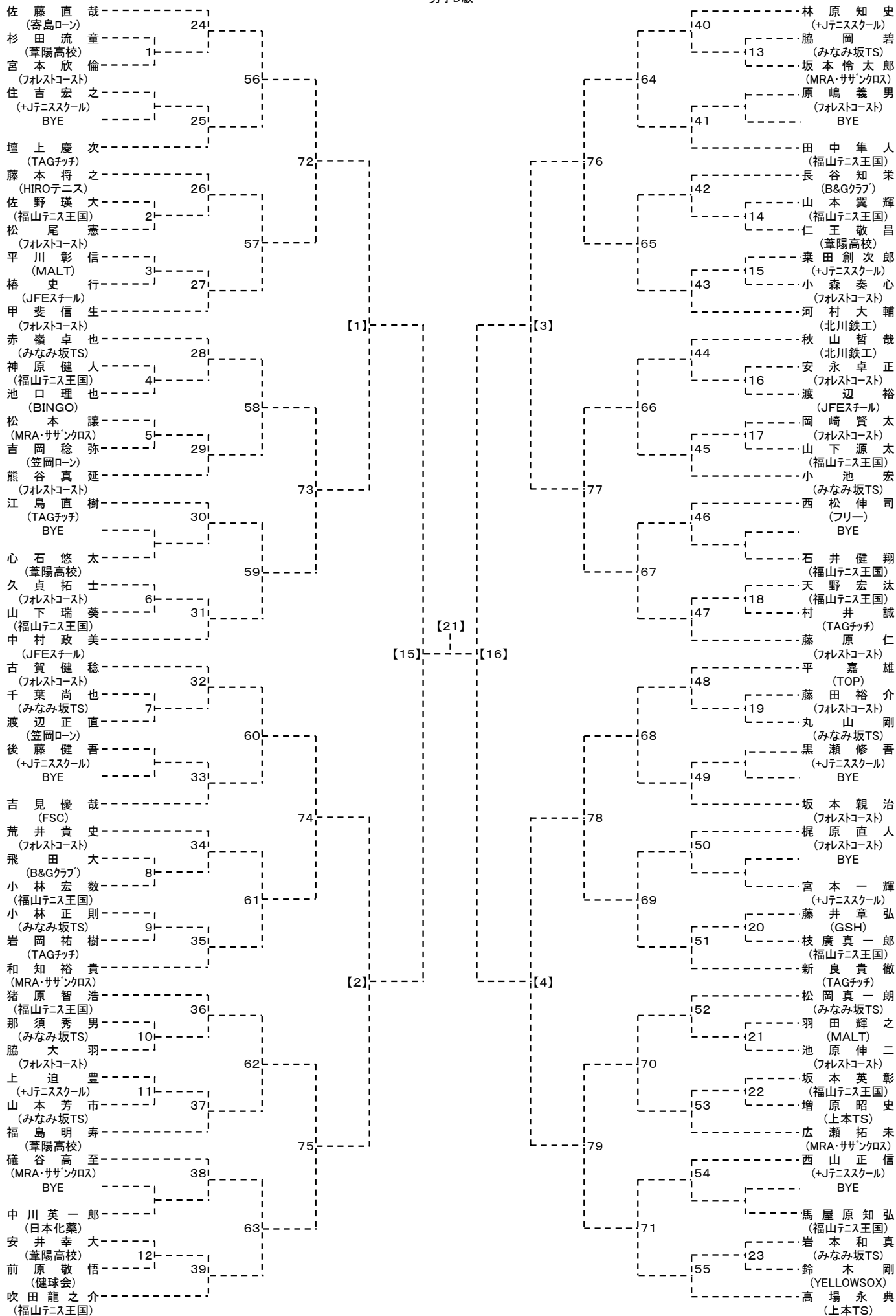
男子C級



シード: ①阪本、②峯松・山下、④檜崎・磯田・光吉・玉谷、⑧田中

会場: 日本化薬テニスコート

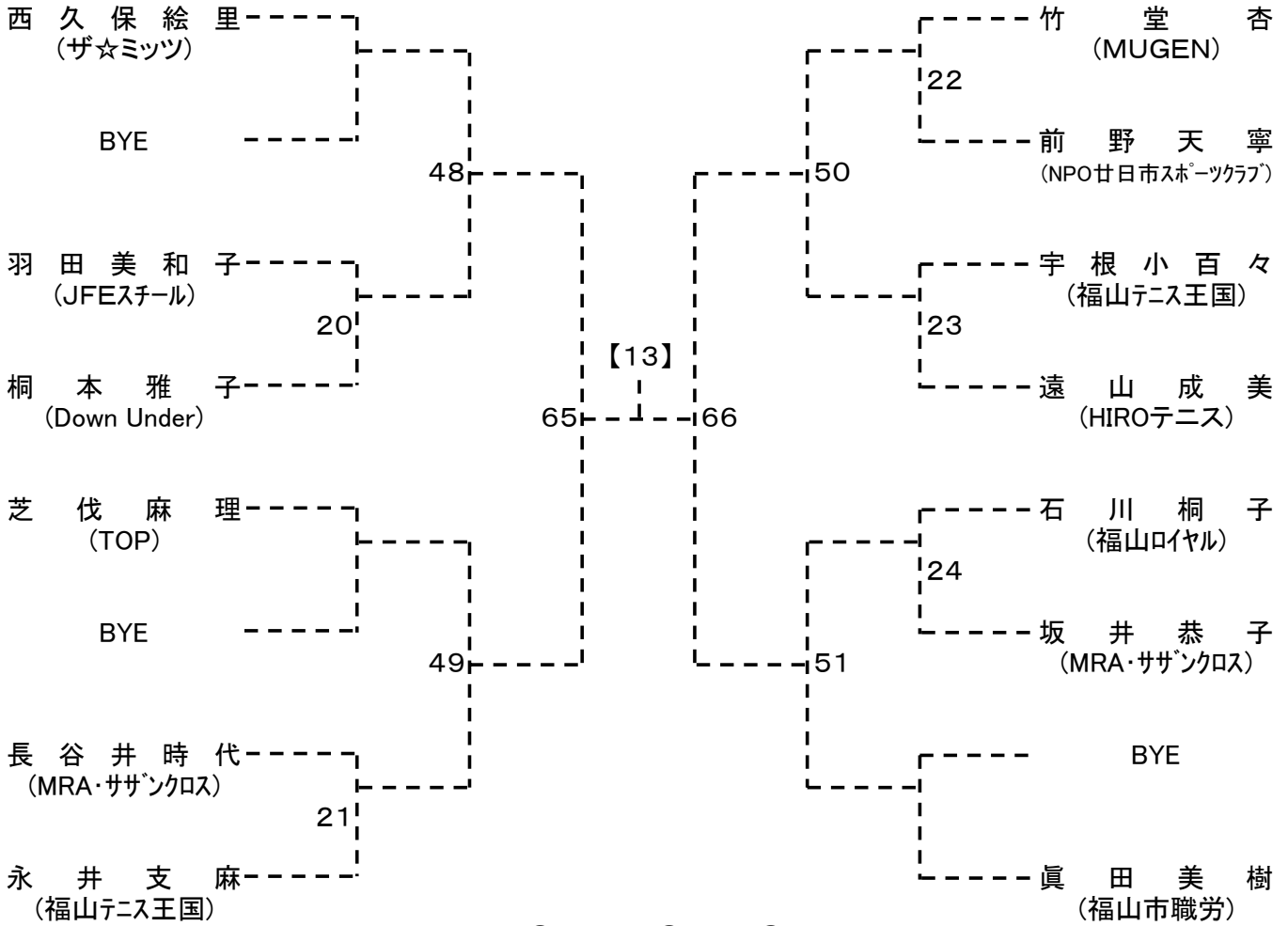
第38回 福山市議会議長杯シングルステニス大会
男子D級



シード: ①佐藤・高場、③藤原、④古賀・林原、⑥吹田・中村、⑧平・赤嶺・新良貴・河村、⑫猪原・和知・秋山・甲斐・松岡

会場: 竹ヶ端テニスコート

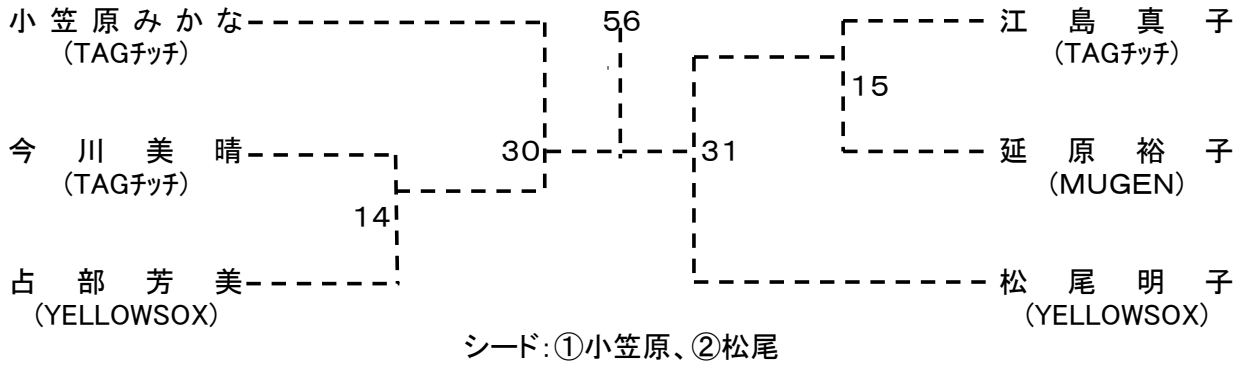
第38回 福山市議会議長杯シングルステニス大会
女子A級



シード: ①西久保、②眞田、③芝伐

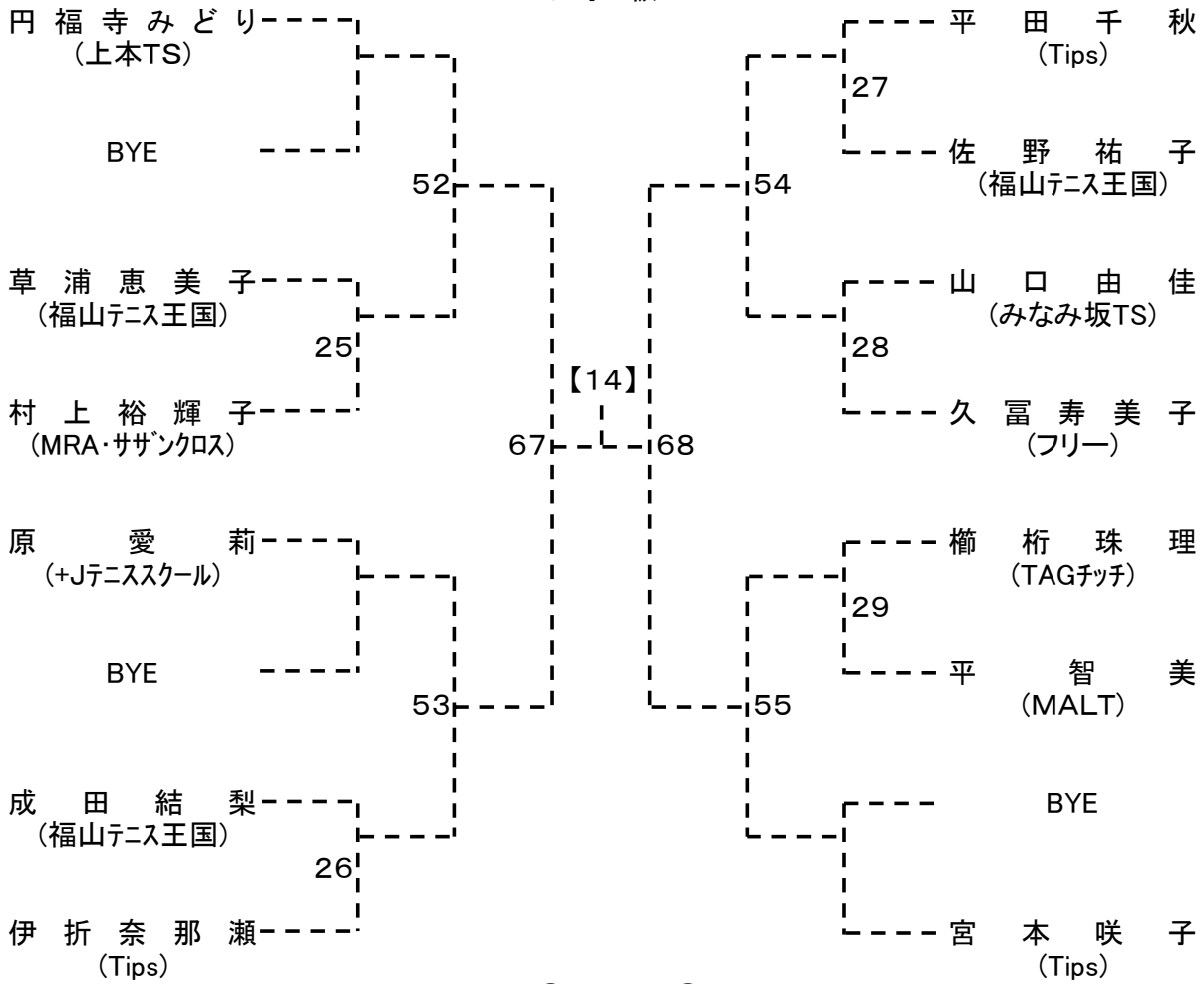
会場: びんご運動公園

第38回 福山市議会議長杯シングルステニス大会
女子B級



会場:びんご運動公園

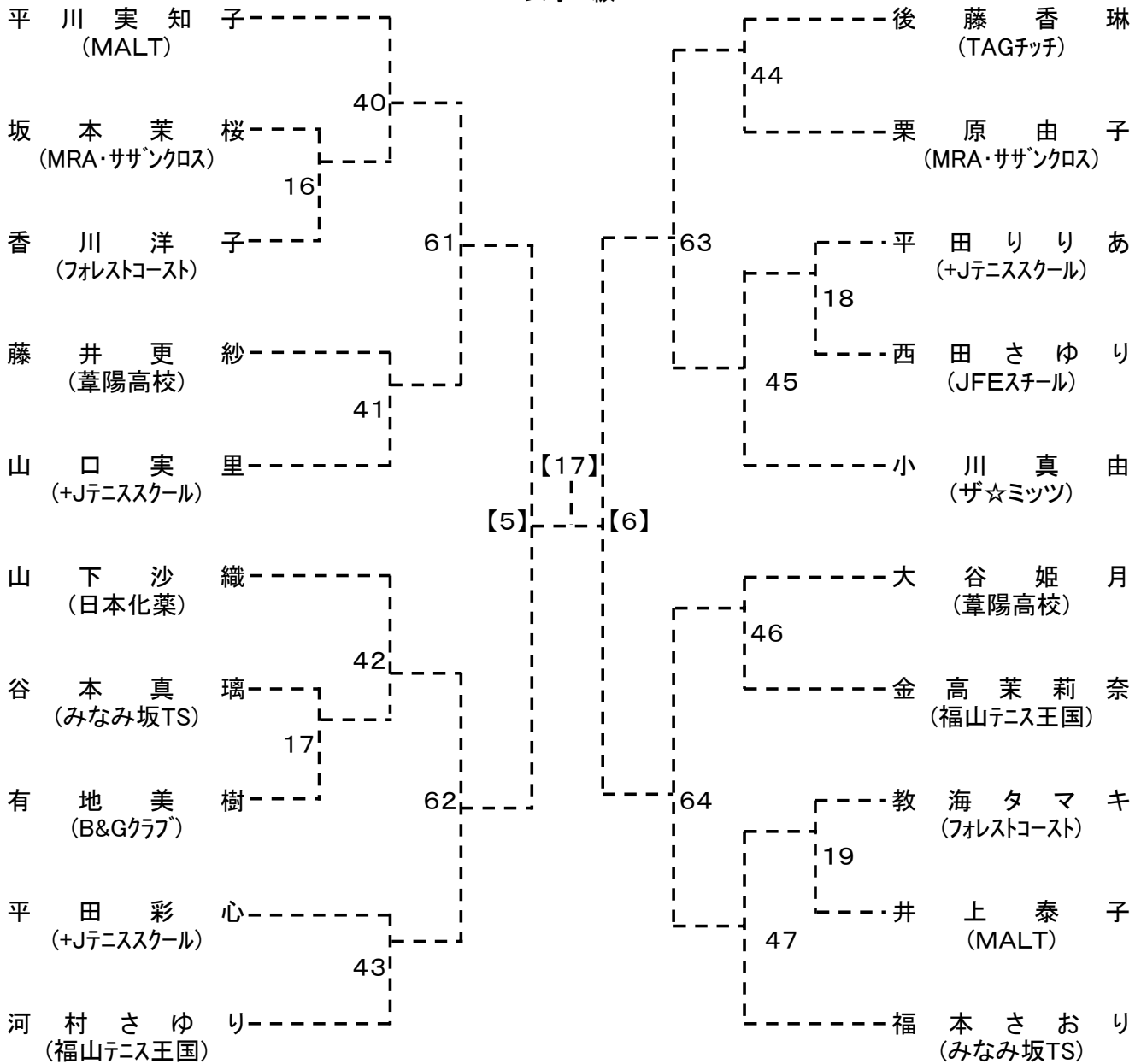
第38回 福山市議会議長杯シングルステニス大会
女子C級



シード: ①円福寺、②宮本

会場:びんご運動公園

第38回 福山市議会議長杯シングルステニス大会
女子D級



シード:①平川、福本、山下、小川

会場:びんご運動公園