

第39回福山市議会議長杯シングルステニス大会仮ドロー

※男女オープンクラスは都市対抗県予選の福山市代表の選手選考を兼ねます

- 【主催】 福山市テニス協会
- 【後援】 福山市・(公財)福山市スポーツ協会
- 【日時】 2023年3月5日(日)・12日(日) 予備日 3月26日(日)
- 【大会会長】 宇田 伸
- 【レフェリー】 中川 泉
- 【スタッフ】 千田彰子・喜多村満洋・林 英亜・平 智美・野崎和子
- 【大会会場】 びんご運動公園・竹ヶ端運動公園・あぐり笠岡テニスコート

★受付時に検温および「新型コロナウイルス感染症症状チェックリスト」を提出してください

1日目

大会会場	種目	日程	会場責任者	運営スタッフ
びんご運動公園 TEL 090-7590-0283	男子オープン 男子B級 男子D級(A) 女子オープン	ベスト4まで ベスト4まで ベスト8まで 準決勝まで	千田彰子 (福山ロイヤル)	平本有紀(女子連)・石川桐子(福山ロイヤル) 別府堯明(新市中央中) 龍田啓史(JFEスクール) 宮崎 仁(MRA・サザンクロス)
竹ヶ端運動公園 TEL 090-7590-0282 (更衣室は使用不可)	男子C級 男子D級(B)	ベスト4まで ベスト8まで	中川泉 (GSH)	林 英亜(Down Under) 玉谷充章(Double Fault) 渡辺正直(笠岡ローン) 池口理也(備後テニス倶楽部)
笠岡あぐりテニスコート TEL 090-7590-0281	女子B級 女子C級 女子D級	準決勝まで 準決勝まで ベスト4まで	喜多村満洋 (Tips)	野崎和子(F&O) 平 智美(MALT)

(初日(3/5日、雨天の場合でも男子オープンの試合は、びんご運動公園インドアコートで行います。)

※試合当日棄権される場合は大会会場までご連絡下さい。

無届け欠場を年間2回行った場合は、1年間福山市テニス協会主催の大会には出場できません。

2日目……びんご運動公園コートにて決勝まで行います。(連絡先 090-7590-0283)

【試合予定時間】

受付時間までに、ゲームが出来る服装で出席を届けて下さい。

〈1日目〉

会場	びんご運動公園コート		竹ヶ端コート	笠岡あぐりコート
使用面数	5面	11面	11面	8面
種目 時間	男子オープン	男子B級	男子C級	女子B級
		男子D級 (Aブロック)	男子D級 (Bブロック)	女子C級
受付時間	試合予定時間	女子オープン		女子D級
8:40	9:00	1~6	1~13	1~10
9:25	9:45	7~11	14~24	11~18
10:10	10:30	12~16	25~35	19~26
10:55	11:15	17~	36~46	27~34
11:40	12:00		47~57	35~42
12:25	12:45		58~68	43~
13:10	13:30		69~	

※受付時間までに、ゲームが出来る服装で出席を届けて下さい。

〈2日目〉

会場	びんご運動公園	
使用面数	8面	
種目 時間	全種目	
	受付時間	試合予定時間
8:40	9:00	【1】~【9】
9:25	9:45	【10】~

【大会注意事項】

1. 試合方法……… 試合はすべて8ゲームプロセット(8-8後7ポイントタイブレーク)で行います。
(但し、天候及びその他の状況等により変更して行う場合もあります)
D級は、Aブロック・Bブロック別優勝とします。
福山市テニス協会「競技運営細則」およびJTA「ルールブック」による。
1ゲーム終了後はベンチに座らず、エンドを交代して下さい。
試合前の練習はサービス4本のみとします。
2. 出席の届出……… 試合進行はオーダーオブプレイ表にて行います。原則として試合のコールは行いません。
各自がオーダーオブプレイ表にて試合開始時間を予測して下さい。

福山市テニス協会競技運営細則……大会参加選手の服装規定

プレーヤーは、清潔でプレーにふさわしいと認められたテニスウェアを着用しなければならない。
テニスウェアとは、男子の場合、シャツとショーツ、女子の場合、ワンピース又は、シャツとスカート又は ショーツとする。
テニス用でないTシャツ、ランニングシャツ、ランニングパンツ、 ジーンズその他不適切なウェアは着用出来ない。
又ロゴの大きさも規制の対象となるので注意の事。
ウェアの適否は、「レフリー又は、会場責任者」が最終判断し、必要に応じて交換を指示する。
その他詳細は、「JTAテニスルールブック」による。

※本大会では、長いコンプレッションショーツの着用を「可」とします。

(大会によりますので、他大会では要確認)

3. 審判……… 試合は、全試合セルフジャッジを原則としますが、SCUがつく場合があります。
試合結果は勝者がボールと一緒に本部まで届けて下さい。
フットフォルトの場合、運営スタッフがオーバールールすることがあります。
各コート問題が生じた場合、運営スタッフを呼ぶことは可能ですが、相手選手に伝えて呼んで下さい。
4. 使用球……… YONEX(TOUR PLATINUM)(セットボールは持帰不可です)。
5. 表彰……… 女子オープン、女子B級、女子C級は2位まで、その他の種目、3位まで表彰します。
男子D級はブロックごとの表彰とします。
6. 雨天等の問い合わせについて
コートの集合を原則とします。次の日程、並びに試合開始予定時刻は現地へ集合して確認のこと。
福山市テニス協会への問い合わせ 電話 084-928-5011
但し、月曜日・木曜日・土曜日……14:00~17:00
大会当日(各会場へ)……… 8:30~
7. 参加者への注意事項について

○事前に「新型コロナウイルス感染症症状チェックリスト」を記入し、大会当日提出してください。

○新型コロナウイルス感染拡大予防ガイドラインに沿った対応をお願いします。

○コートに入ったら必ず対戦相手の確認を行って下さい。

○試合中の発声について

試合中、対戦相手及び隣接コートの選手のプレーに、心理的支障を与える様な発声については倫理規定の適用を行う(自信を誇奮する為のものも含む)

1回目…警告 2回…1ポイント 3回…1ゲーム 4回…失格

○大会本部より参加者の皆様にコート整備等のお願いすることがありますが、よろしくお願いします。

○大会当日、急に体調が悪くなった場合は無理をして出場しないでください。

○試合当日は駐車場の混雑が予想されます。出来る限り乗り合わせ等の協力をお願いします。

駐車場は決められた場所のみ使用して下さい。マナーを守って駐車して下さい。

8. その他

①シードについて…シードは福山市テニス協会ランキングに添って実施しています。

コロナ対策について

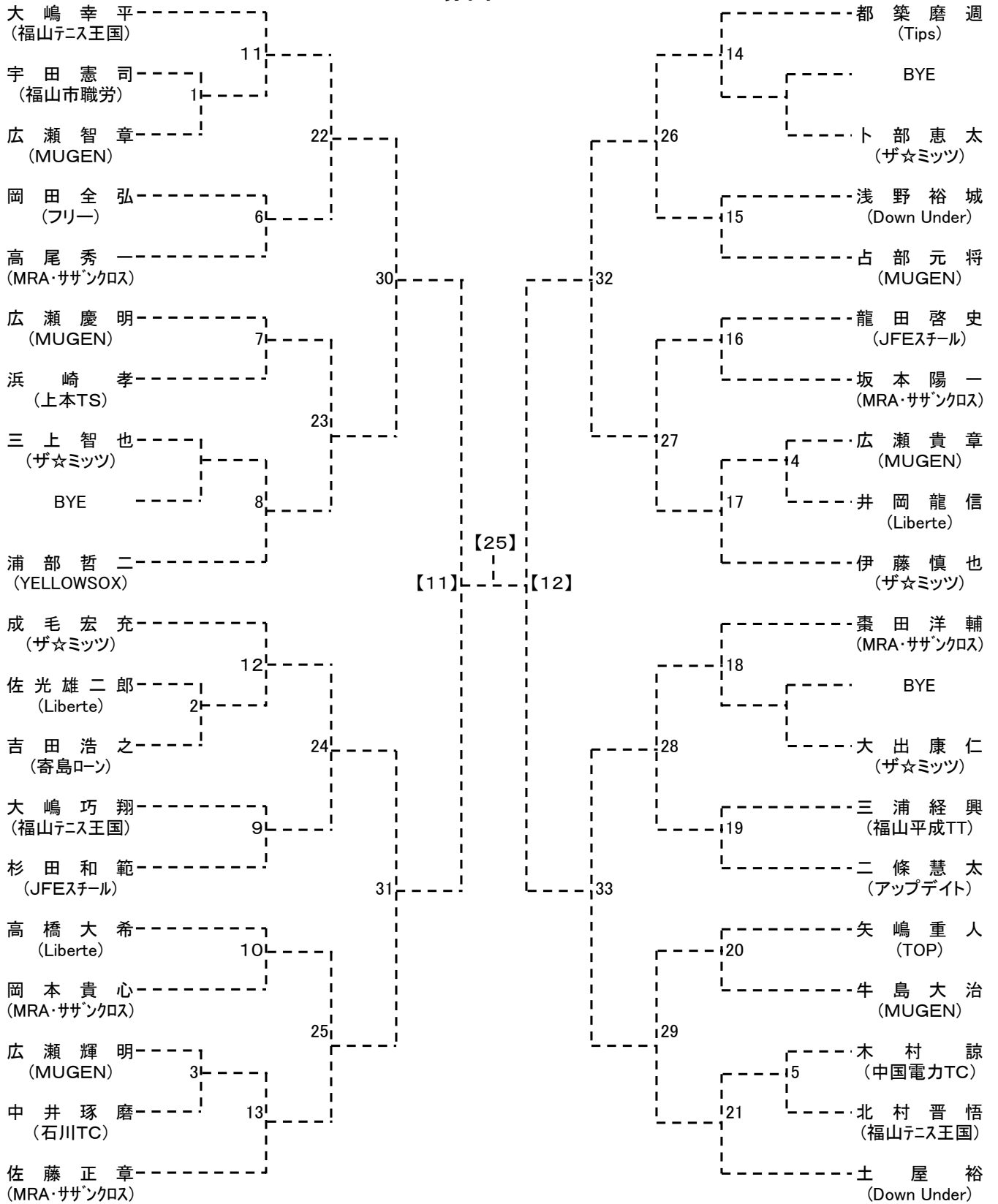
○選手、見学者はコロナ感染症症状チェックリストの提出及び受付時に体温測定を行います。

○試合中以外は必ずマスクの着用をお願いします。

○自分の試合が終了したら、速やかに会場を離れてください。

○ベンチでは、ソーシャルディスタンスをとって座ってください。

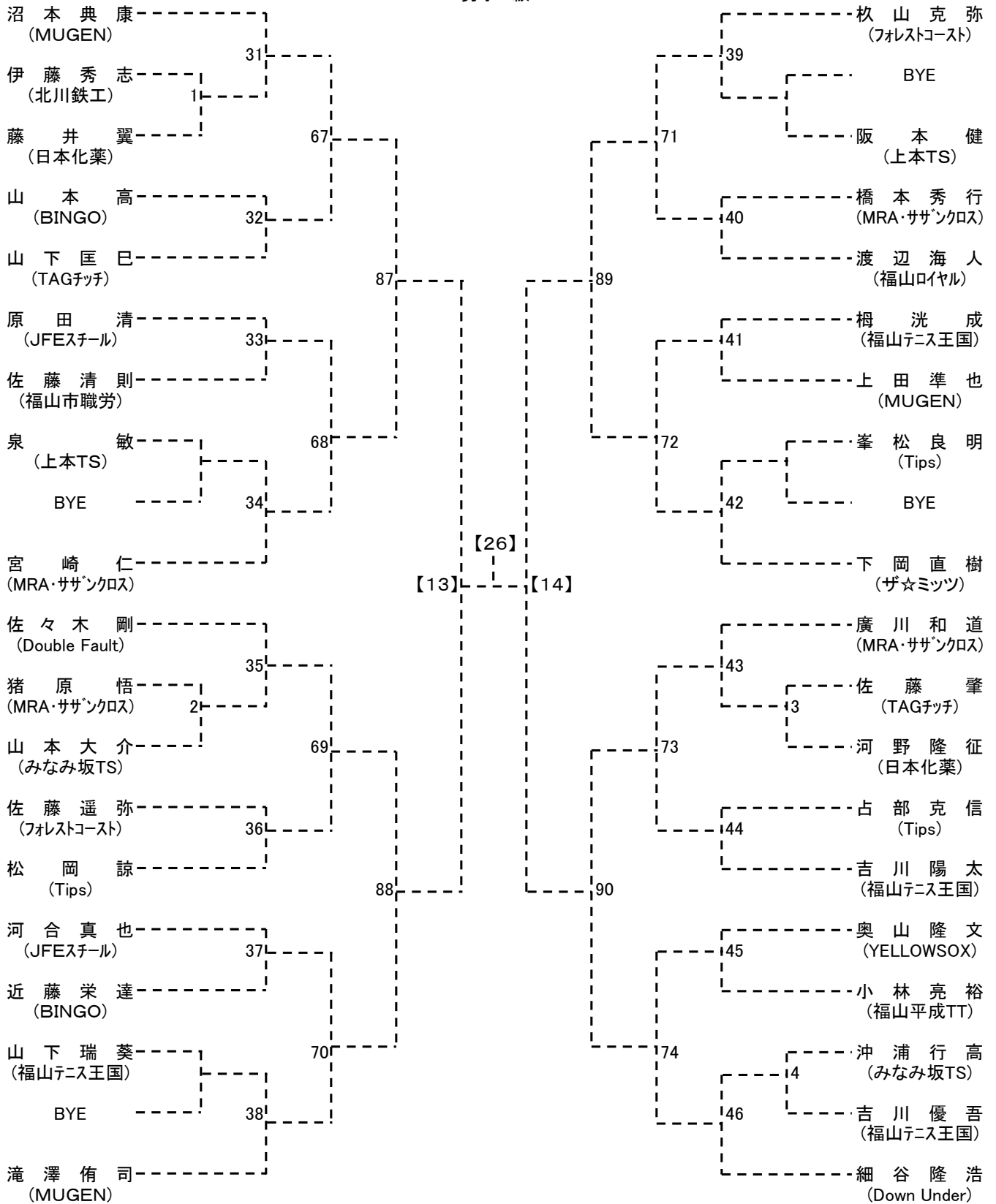
第39回 福山市議会議長杯シングルステニス大会
男子オープン



シード: ①大嶋(幸)、②土屋、③成毛・伊藤、⑤佐藤

会場: びんご運動公園

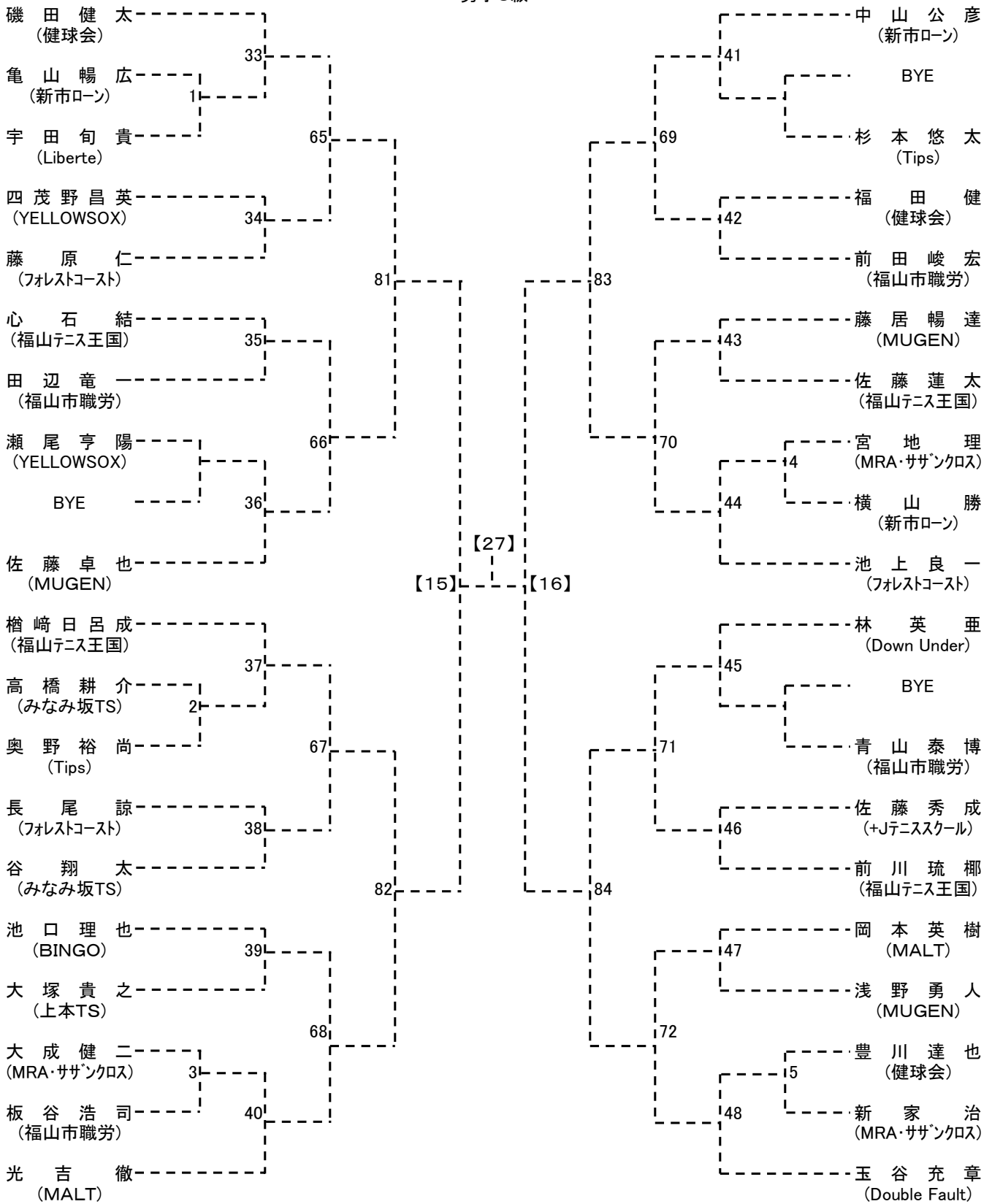
第39回 福山市議会議長杯シングルステニス大会
男子B級



シード:①沼本・細谷・佐々木、④下岡・杵山、⑤滝澤、⑥宮崎・廣川

会場:びんご運動公園

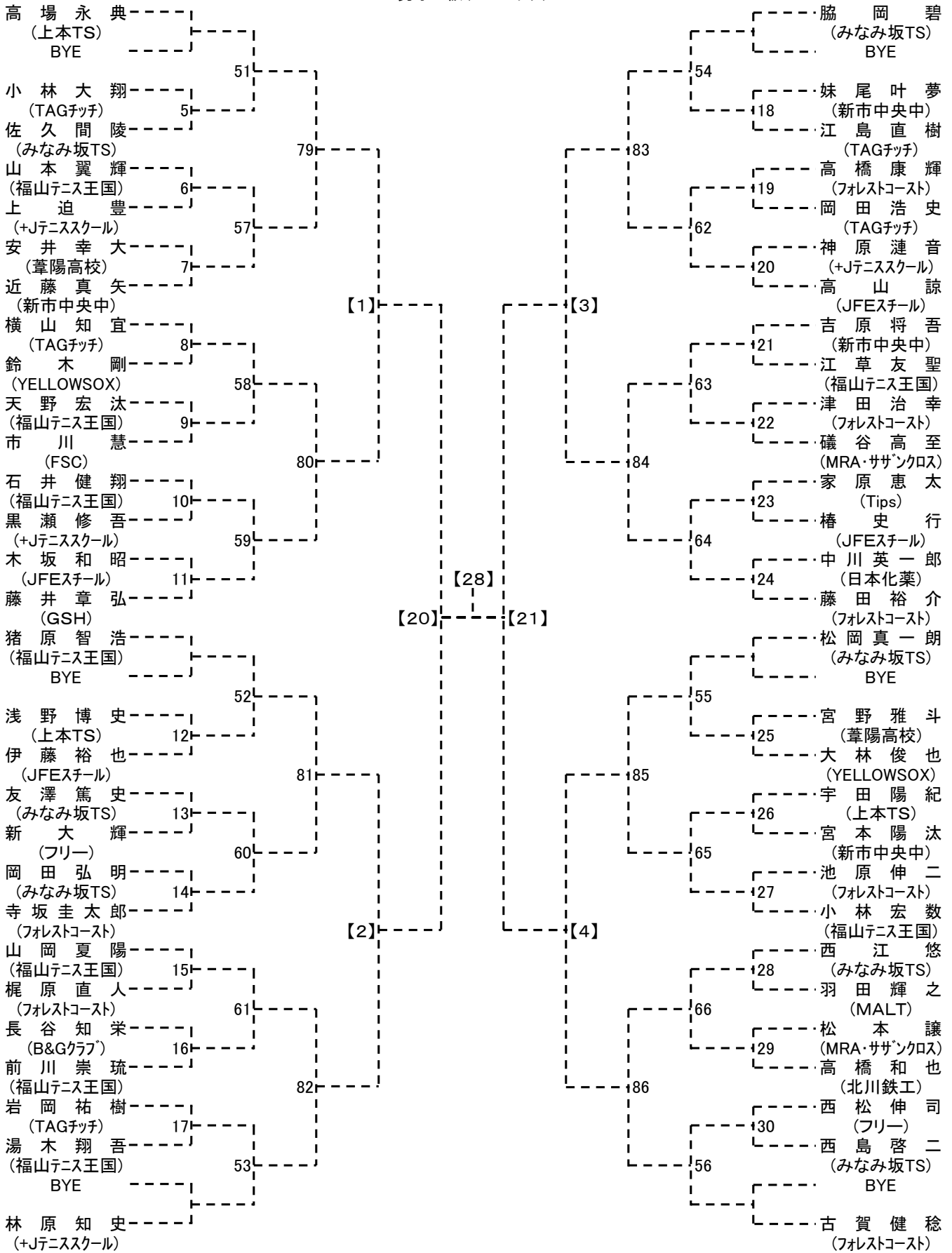
第39回 福山市議会議長杯シングルステニス大会
男子C級



シード: ①磯田・玉谷、③榎崎、④池上・光吉

会場: 竹ヶ端テニスコート

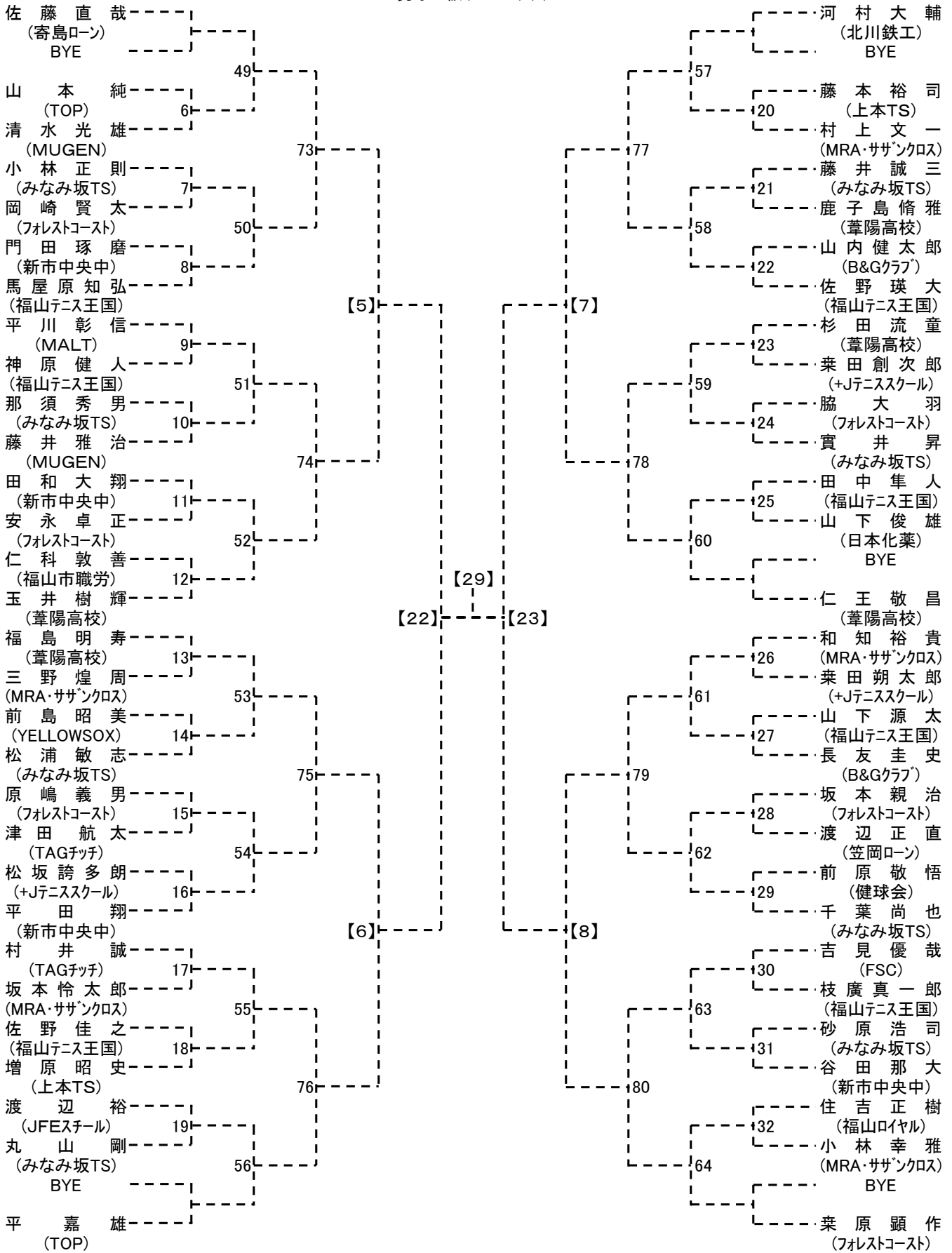
第39回 福山市議会議長杯シングルステニス大会
男子D級(Aブロック)



シード: ①高場、②佐藤、③古賀・栗原、⑤福島・猪原、⑦脇岡・林原・藤田・玉井・河村・仁王、⑬藤井(章)・松岡・平・和知

会場: びんご運動公園

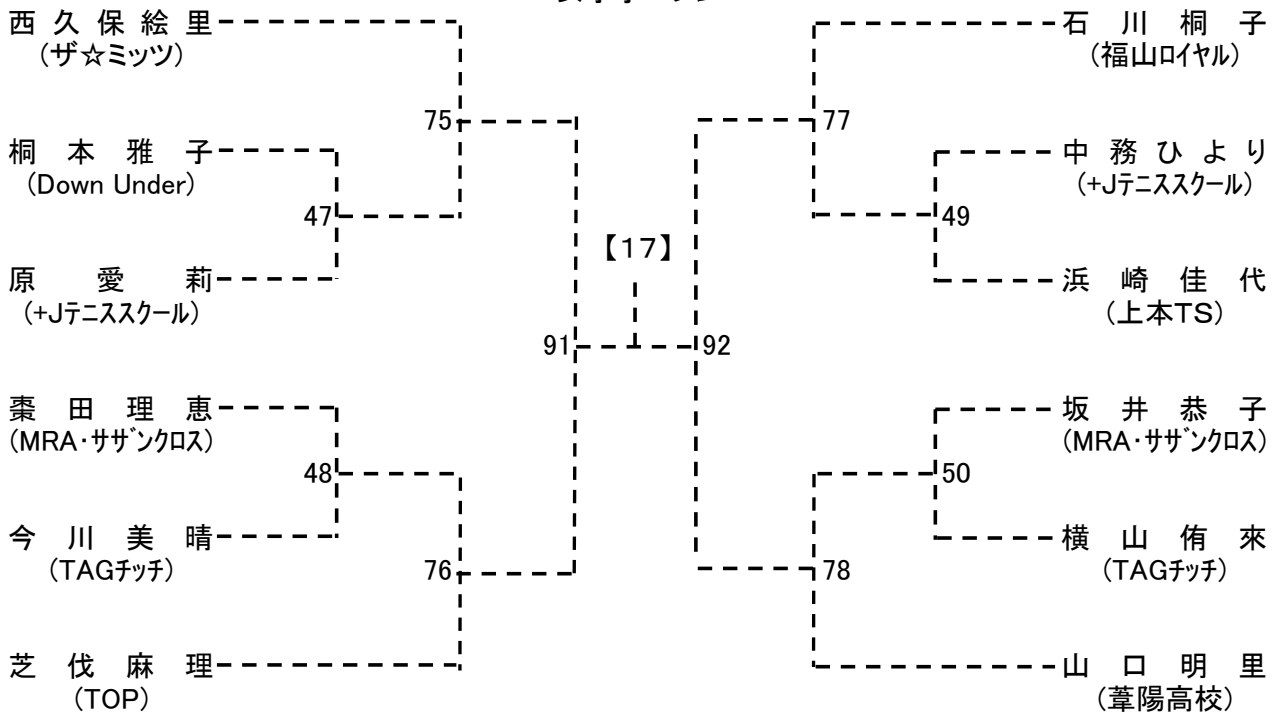
第39回 福山市議会議長杯シングルステニス大会
男子D級(Bブロック)



シード: ①高場、②佐藤、③古賀・栗原、⑤福島・猪原、⑦脇岡・林原・藤田・玉井・河村・仁王、⑬藤井(章)・松岡・平・和知

会場: 竹ヶ端テニスコート

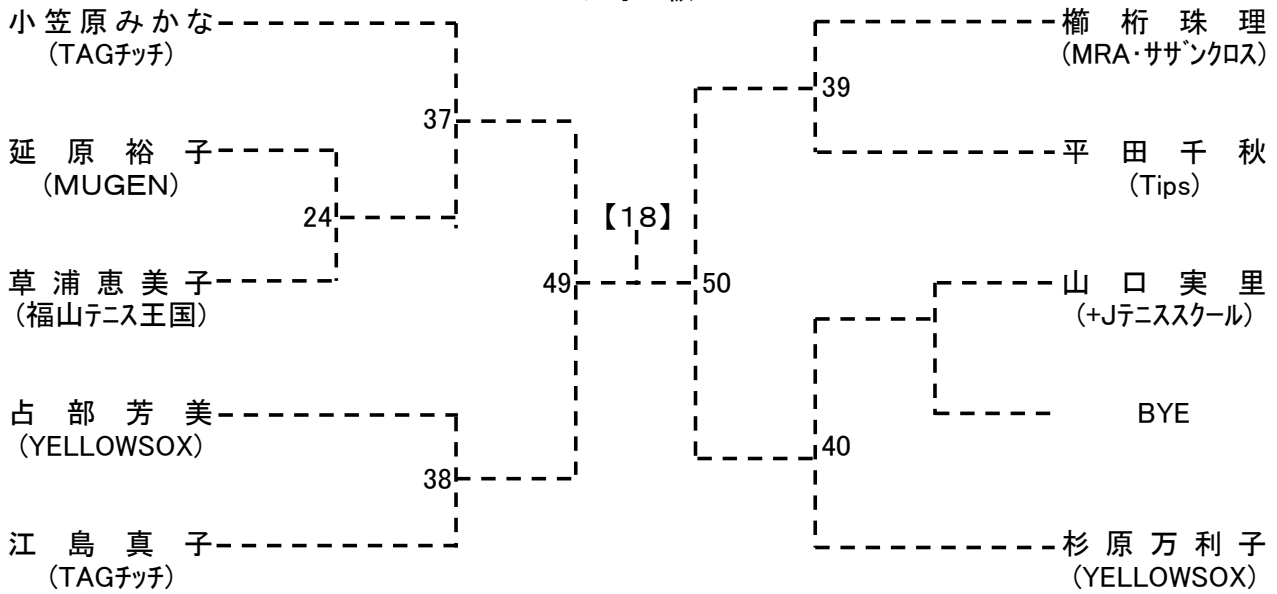
第39回 福山市議会議長杯シングルステニス大会
女子オープン



シード: ①西久保、②山口・芝伐、④石川

会場: びんご運動公園

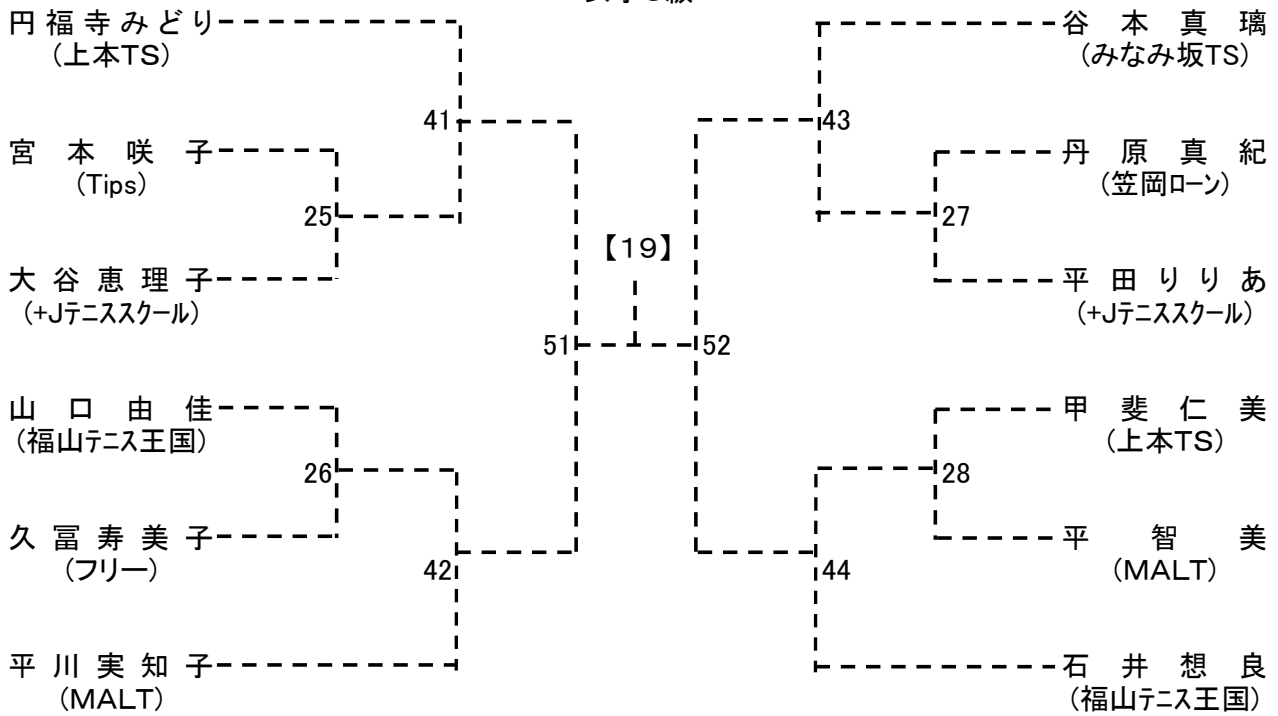
第39回 福山市議会議長杯シングルステニス大会
女子B級



シード:①小笠原

会場:笠岡あぐりテニスコート

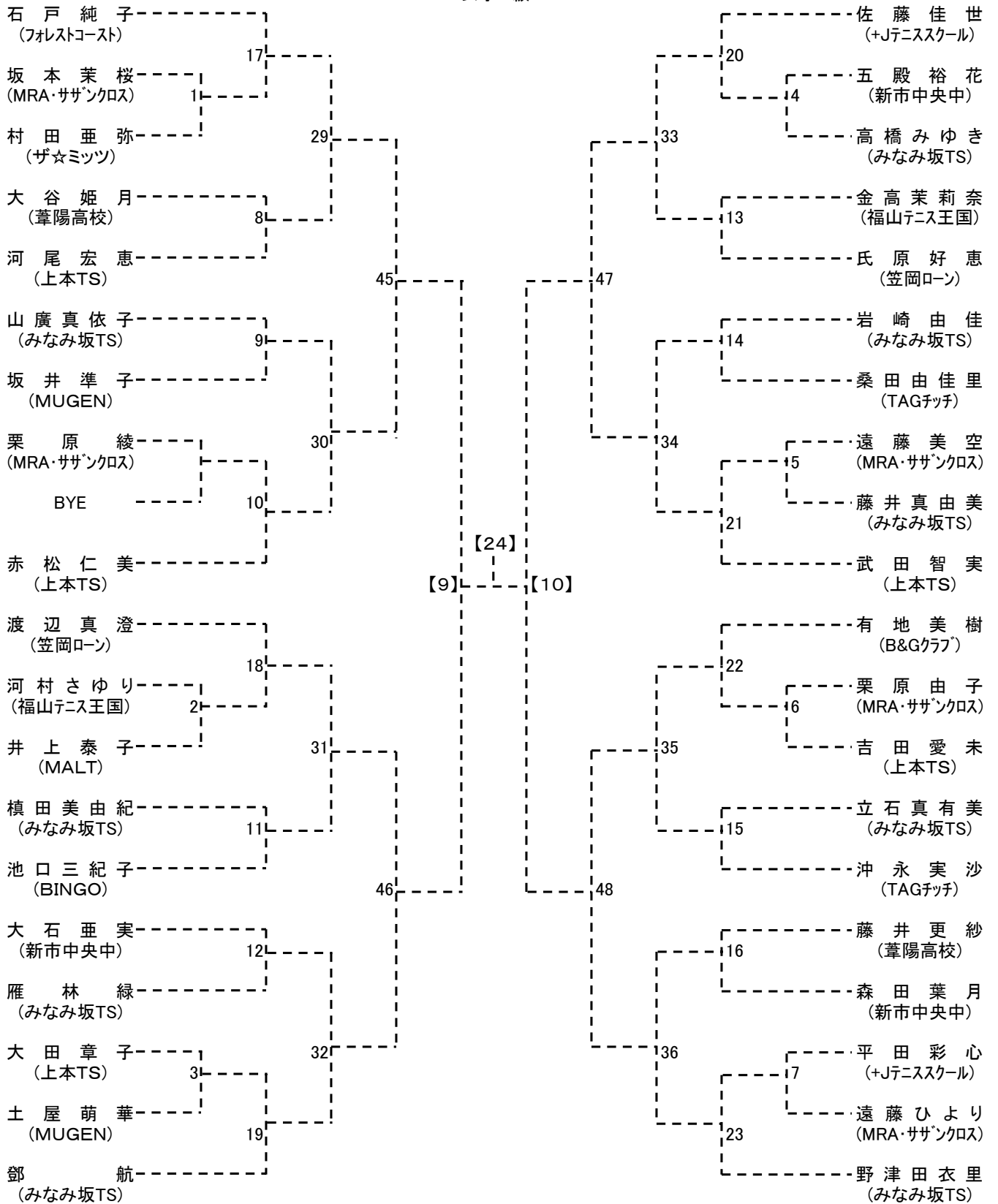
第39回 福山市議会議長杯シングルステニス大会
女子C級



シード:①円福寺

会場:笠岡あぐりテニスコート

第39回 福山市議会議長杯シングルステニス大会
女子D級



シード: ①石戸・野津田・渡辺

会場: 笠岡めぐりテニスコート

新型コロナウイルス感染症症状チェックリスト

日 付 年 月 日
出場クラス () 男 ・ 女
試合番号 ()
名 前 ()
所 属 ()
電話番号 ()
当日の体温 (°C)

イベント前2週間における 以下の事項の有無 (該当する場合は自主的に参加を見合わせてください)

- ①平熱を超える発熱 (有 無)
- ②咳やのどの痛みなど風邪の症状 (有 無)
- ③だるさ(倦怠感)、息苦しさ(呼吸困難) (有 無)
- ④嗅覚や味覚の異常 (有 無)
- ⑤体が重く感じる、疲れやすい等 (有 無)
- ⑥新型コロナウイルス感染症陽性とされた者との濃厚接触の有無 (有 無)
- ⑦同居家族や身近な知人に感染が疑われる方がいる場合 (有 無)
- ⑧過去14日以内に政府から入国制限、入国後の経過観察を必要とされている国、地域への渡航又は当該在住者との濃厚接触がある場合 (有 無)

※ 本チェックリストにより提出された情報は、本協会個人情報保護方針に基づいた取り扱いを行います。

福山市テニス協会競技運営細則

制定年月日 1992年2月
最新改定 2022年2月

1. 大会参加選手の服装規定

プレーヤーは、清潔でプレーにふさわしいと認められたテニスウエアを着用しなければならない。

テニスウエアとは、男子の場合、シャツとショーツ、女子の場合、ワンピース又は、シャツとスカート又は ショーツとする。
テニス用でないTシャツ、ランニングシャツ、ランニングパンツ、 ジーンズその他不適切なウエアは着用出来ない。
又ロゴの大きさも規制の対象となるので注意の事。

ウエアの適否は、「レフェリー又は、会場責任者」が最終判断し、必要に応じて交換を指示する。

※病気等で長ズボンの適用許可を希望される方は医師の診断書を添えて協会に申請する事。

協会の許可は許可後5年間有効とする。その他詳細は、「JTAテニスルールブック」による。

2. ポイント制度

各クラスのドローは 昨年の同大会の戦績ではなく、その時点での過去2年間のポイントを元にシード順位が決定される。

* 参加人数によるポイントの取り方およびポイント

参加人数	4～11人	12～23人	24～47人	48人以上
ベスト	2	4	8	16

ポイント	1位	2位	ベスト4	ベスト8	ベスト16
市の大会	120	80	40	20	10
県の大会	180	120	60	30	15

3. クラス昇降格規定

(昇格規定)

各クラス(B.C.D級)の昇格は年1回とし下記戦績のプレーヤーとする。

- 1) 年間のポイント合計が120ポイント以上の人 (シングルス及びダブルスの合計点)
- 2) 上のクラスに出場してポイントを取った人
(上のクラスでのポイントが年間120ポイント以上の方は2段階昇格となります)
- 3) 自己申告により昇格したい人
- 4) 試合方法が変更になった場合はそのつど検討する
- 5) その他競技運営委員会にて認めた者

(降格規定)

降格については年1回、下記の条件が満たされた場合に資料を添えて協会に申請し承認された時認められる。

- 1) 4大会(市議長杯シングルス・ダブルス及び市長杯シングルス・ダブルス)連続初戦敗退。
- 2) 3年間協会の大会にエントリーして無い人。
- 3) C級からD級への降格は原則出来ないものとする。但し60才以上で年齢による降格が1回のみ出来る。
- 4) A級からB級及びB級からC級への降格は男女共45才以上で年齢による降格が1回のみ出来る。
* 希望者は当年度全試合終了後12月31日までに協会の降格届にて申請をすること。
* 昇格後3年未満の場合は年齢による降格は適用されない。
* 新規登録者で以前登録のあった人は、抹消後3年たっていないと降格出来ないものとする。

4. 運営スタッフの選任について

各団体は大会のエントリーを行う場合 同時にその大会の運営スタッフ名を明記する。

運営スタッフ名記入のないエントリーは受理されない。試合二日目の運営スタッフについてはレフェリーの任命とする。

運営スタッフに任命された人は運営の手引きをもとに責任を持って最後まで行う事。

5. 欠場について

エントリーして大会ドローに記載された後、何らかの理由により大会を欠場(W. D)する場合、必ず試合当日までにその旨をテニス協会 又は会場に連絡するようお願いいたします。

無断欠場が発生した場合、1回目は警告、12ヶ月以内に2回目が発生すると、12ヶ月間の試合出場停止となります。

欠場する場合は必ず連絡して下さい。

6. セルフジャッジ

アウト、フォルトのコールは即時に明瞭に行うこと。その後、サーバーがサーブを打つ前にスコアをはっきりとコールすること。

ボールがコートに落ちた時、ボールとラインの間に空間が見えなかった時、あるいはボールを見失って判定できなかった時は「グッド」である。 ボールとラインの間に、はっきりと空間が見えた時、「アウト」または「フォルト」である。

とかく 接戦においては 自分に有利に判定しやすく、トラブルとなる場合があるので注意されたい。

7. 欠場・失格のスコア表記方法

W. O: 相手選手の遅刻、出場辞退なので不戦勝になった時。

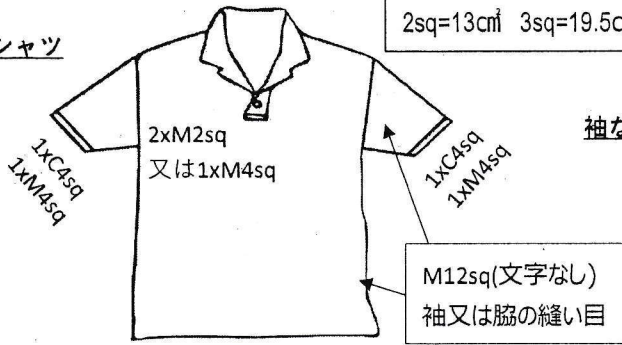
RET: ケガ、病気などの理由で、試合を途中棄権した時。

DEF: 試合前、試合中にコード違反をし、失格した時。

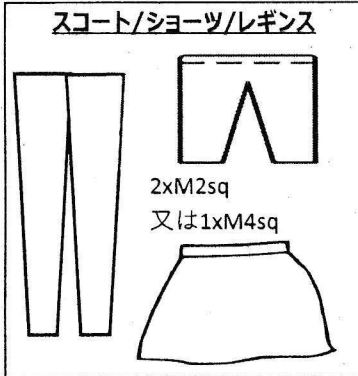
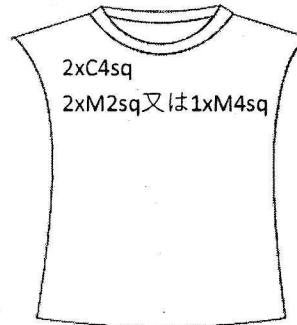
JTA女子服装規定

C=コマーシャルロゴ M=製造業者ロゴ
 2sq=13cm² 3sq=19.5cm² 4sq=26cm² 6sq=39cm² 12sq=77.5cm²

シャツ



袖なしシャツ



リストバンド



帽子 (C=横)

バッグ=M+2xC4sq

装備品および道具類=Mの数と大きさ制限なし

レギンス(重ね着の時)

マスク	女子
	1xM3sq
	男子
	1xM4sq

JTA男子服装規定

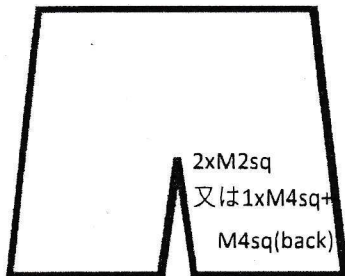
シャツ



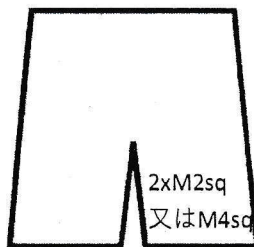
袖なしシャツ



ショーツ



コンプレッションショーツ・スリーブ



リストバンド



帽子 (C=横)

バッグ=M+2xC6sq

装備品および道具類=Mの数と大きさ制限なし