

2022年(令和4年)

福山市テニス協会行事報告



福山市テニス協会

〒720-0803

福山市花園町1-1-6

TEL(084)928-5011

FAX(084)944-3553

福山市テニス協会ホームページ

<http://park12.wakwak.com/~tennis/>

福山市テニス協会 e-mail

f_tennis_mail@tennis.sakura.ne.jp

f-tennis@zb.wakwak.com

目 次

2022年行事報告	1
第10回 鞆の浦ベテランオープンテニス大会	2 ~ 13
第38回福山市議会議長杯シングルステニス大会	14 ~ 19
第14回 福山ミックスダブルステニス大会	20 ~ 22
第38福山市議会議長杯ダブルステニス大会	23 ~ 28
第37回 福山ジュニアテニス大会	29 ~ 37
第38回 福山市長杯ダブルステニス大会	38 ~ 44
第38回 福山市長杯シングルステニス大会	45 ~ 51
第38回 福山市テニス協会団体対抗戦	52 ~ 53
第12回 福山わかばテニス大会	54 ~ 55
第38回 福山市ジュニアテニス大会	56 ~ 63
福山市議会議長杯シングルス歴代勝者	64 ~ 66
福山市議会議長杯ダブルス歴代勝者	67 ~ 68
福山市長杯ダブルス歴代勝者	69 ~ 70
福山市長杯シングルス歴代勝者	71 ~ 73
A級ランキング表	74

2022年 行 事 報 告

月 日	行 事 名	2021年	2022年
毎週土曜日	福山テニスアカデミー		
1月8日～10日	第10回 鞆の浦ベテランオープンテニス大会	中止	S 154名 D 42組
1月29日	競技運営委員会 (コロナウイルス感染防止のため中止)		中止
1月30日	理事会 (コロナウイルス感染防止のためWEB会議)		
2月12日	PLAY&STAY (キッズテニス) 教室	87名	中止
2月28日	総会 (コロナウイルス感染防止のため書面議決)		
2月27日 3月 6日	第38回 福山市議会議長杯シングルステニス大会 びんご運動公園・竹ヶ端コート・日本化薬コート	279名	242名
3月27日	第14回 福山ミックスダブルステニス大会 竹ヶ端テニスコート	51組	53組
4月30日 5月1日・3日	第103回 県知事杯春季テニス大会		
5月15日・22日	第38回 福山市議会議長杯ダブルステニス大会 竹ヶ端コート・沼隈テニスコート	中止	144組
7月17日	第37回 福山ジュニアテニス大会 高校生の部	59名	57名
7月24日	第37回 福山ジュニアテニス大会 小・中学生の部	小79名・中58名	小53名 中65名
8月 1日	高校生テニス強化練習会 竹ヶ端テニスコート	中止	24名
8月 4日	ルール講習・実技(ジュニアを対象)	中止	22名
8月11日	テニスフェスティバル(テニス教室) エフピコアリーナ	中止	75名
8月28日	理事会(福山市市民参画センター)		
9月4日・18日	第38回 福山市長杯ダブルステニス大会 竹ヶ端コート・沼隈テニスコート	中止	167組
9月25日	ルールおよびロービング講習会 学びの館ローズコム		20名
10月16日・23日	第38回 福山市長杯シングルステニス大会 びんご運動公園・竹ヶ端コート・日化コート・沼隈コート	230名	257名
11月13日	第38回 福山市テニス協会団体対抗戦 竹ヶ端テニスコート	36 チーム	32 チーム
11月26日	競技運営委員会 (福山市市民参画センター)		
11月27日	第12回 福山わかばテニス大会	男子21名・女子14名	男子33名・女子27名
12月 4日	第38回 福山ジュニアテニス大会 (年齢別大会)	小・中148名 高35名	169名
12月11日	三役会議……次年度以降の大会開催について (竹ヶ端コート改修により使用不可のため)		

第10回 韮の浦ベテランオープンテニス大会結果報告

開催期日：2022年1月8(土)・9日(日)・10日(月・祝)

会 場：福山市 竹ヶ端運動公園テニスコート (砂入り人工芝コート)

男子35才以上シングルス

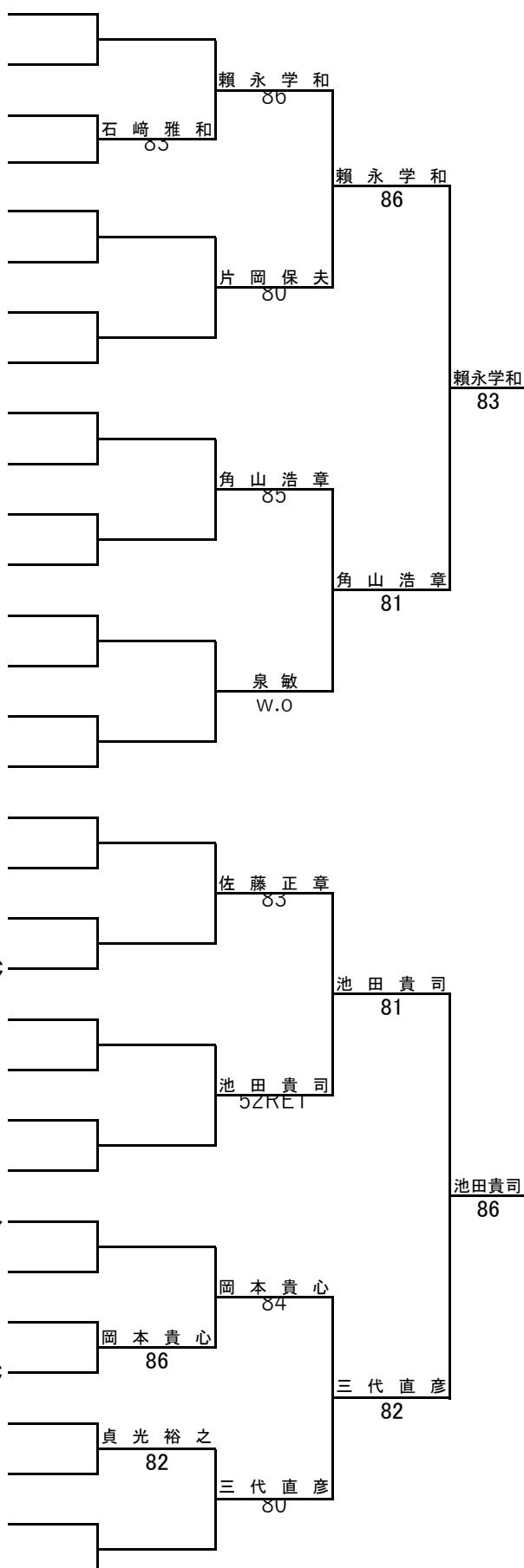
シード順位	登録番号	氏名	所属
1	1 G0024558	高山 豊	BSTC
			BYE
2		杉田 和憲	JFEスチール
3	G0024990	工藤 健一	on-line
4		栞田 洋輔	MRA・サザンクロスTC
			BYE
			BYE
5	G0025098	梶川 修平	Baritto

男子45才以上シングルス

シード順位	登録番号	氏名	所属
1	1 G0017333	仲間 裕記	I・C・O
			BYE
2	G0024895	中野 洋二郎	Tension
3	G0022112	西崎 友宏	スマイル
4	G0016241	中野 慎太郎	ノア・インドアステージ
5		坂本 陽一	MRA・サザンクロスTC
6		出原 亮宏	MRA・サザンクロスTC
7	2 G0017520	塚岡 武	愛媛県庁テニスクラブ

男子50才以上シングルス

シード順位	登録番号	氏名	所属
1	1	G0018128 頼永 学和	大洲ローンTC
			BYE
2		G0019153 奥野 仁史	M'S CLUB
3		G0019311 石崎 雅和	SK2
4		G0023605 片岡 保夫	岡山市役所
			BYE
			BYE
5	7	G0023163 藤井 明博	スマイル
6	4	G0015097 角山 浩章	カクテル企画
			BYE
			BYE
7		G0021577 武田 将孝	since34
8		G0024386 泉 敏	ノア倉敷
			BYE
			BYE
9	6	G0023629 河野 寿一	Baritto
10	8	G0023623 泉水 長宣	三菱ケミカル
			BYE
			BYE
11		G0023683 佐藤 正章	MRA・サザンクロスTC
12		G0023619 池田 貴司	中国電力TC
			BYE
			BYE
13	3	G0018615 中山 博之	I&Y
14	5	G0022835 中原 誠	みなみ坂テニススクール
			BYE
15		G0024179 野上 勉	木曜クラブ
16		G0022221 岡本 貴心	MRA・サザンクロスTC
17		G0022999 貞光 裕之	JFEスチール
18		G0022093 石丸 淳一	ルネサンス広島東千田
			BYE
19	2	G0004852 三代 直彦	Classy



男子55才以上シングルス

シード順位	登録番号	氏名	所属
1	1	G0001311 松石 和典	MRA・サザンクロスTC
			BYE
2		G0025093 竹内 和博	石川テニスクラブ
3		G0021623 廣岡 和彦	ファーストテニスクラブ
4		G0023363 川上 英二	村田製作所
			BYE
5	7	G0022129 中川 栄一	プラネッツTC
6	3	G0020817 関矢 寛史	Teamふしちよー
			BYE
7		G0016678 西岡 弘幸	Classy
8		G0020840 加藤 修	やすいそ庭球部
			BYE
9	6	G0004061 土屋 光正	MRA・サザンクロスTC
10	8	G0005047 土屋 達郎	ユニバー神戸テニス倶楽部
			BYE
11		鵜久森 英俊	みなみ坂テニススクール
12		G0023204 浜崎 雅彦	WEST
			BYE
13	4	G0014768 青山 裕	J'sons
14	5	G0023195 知屋城 浩	田川テニスクラブ
			BYE
15		G0024974 西岡 幸夫	岡山ローンテニスクラブ
16		日野 克徳	グリーンストーンヒルズTC
			BYE
17	2	G0022743 小河 誠	晴海ローンTC

男子60才以上シングルス

シード順位	登録番号	氏名	所属
1	1	G0023193 小川 和洋	JR四国
			BYE
2		G0001280 高尾 秀一	MRA・サザンクロスTC
3		G0025094 栃原 克廣	シャープ
4		G0020493 藤井 多喜雄	ち〜むB
			BYE
			BYE
5	5	G0006564 釜野 昇	廿日市ローンテニスクラブ
6	3	G0018817 山崎 実	晴海ローンTC
			BYE
7		田中 照章	イースト・フィールド
8		G0023836 村田 秀樹	every TC
9		G0022784 小谷 誠毅	しまなみテニスクラブ
			BYE
			BYE
10	8	G0004691 是枝 哲浩	ア・イントアステージ姫路
11	6	G0017385 下川 寿春	サンデーテニスクラブ
			BYE
			BYE
12		藤井 伸治	グリーンストーンヒルズTC
13		G0018158 小田 俊明	球遊会
			BYE
			BYE
14	4	G0024068 野田 隆司	住田
15	7	G0004582 山田 辰巳	うーさんず
			BYE
			BYE
16		G0016906 倉辻 由浩	造幣局
17		G0021656 新山 佳尚	かかしテニスクラブ
18		G0018075 藤井 康司	JFEスチール
			BYE
19	2	G0001723 賀来 祐輔	長住テニスクラブ

男子65才以上シングルス

シード順位	登録番号	氏名	所属
1	1	G0014414 山田 啓 司	晴海ローンTC
			BYE
2		G0019219 島 井 充	ZERO
3		G0022436 井手野下 治男	NNTC
4		G0022307 近 藤 栄 達	健球会
5		G0025029 萩 森 明	ミズキ
6		G0024574 廣 野 勝	サンデーテニスクラブ
7	8	G0022228 河 原 昭 宏	晴海ローンTC
8	3	G0021899 脇 田 茂	JFEスチール
			BYE
9		寄 谷 純 治	HPGテニスクラブ
10		G0018941 山 本 公 三	姫路ローンテニスクラブ
11		原 田 清	JFEスチール
12		G0021976 大 谷 正 彦	岡山ローンテニスクラブ
13		G0022141 二 神 新	松山ローンテニスクラブ
14	6	G0021072 田 中 正 彦	廿日市ローンテニスクラブ
15	7	G0001494 上 本 徳 治	上本テニススクール
16		G0016964 大 賀 寿 夫	ラートハウス
17		富 永 知	健球会
18		G0005504 浮 田 敏 美	NNTC
19		檜 崎 日 呂 成	福山テニス王国
20		G0022899 向 井 政 幸	ルネッサンス広島ボールパークタウン
21		G0025019 伊 藤 忠 則	舟木テニスクラブ
22	4	G0006640 森 下 誠	TPK
23	5	G0004509 東 原 篤	イースト フィールド
24		G0019978 山 名 邦 夫	上本テニススクール
25		G0021069 塩 山 泰	岡山ローンテニスクラブ
26		橋 本 秀 行	MALT
27		G0022313 眞 崎 利 通	佐賀グリーンテニスクラブ
28		G0021230 荒 井 藤 男	チームCHIHARU
			BYE
29	2	G0005434 中 川 恒 雄	アサムラサキグリーンストーンヒルズ

男子70才以上シングルス

シード順位	登録番号	氏名	所属
1	1	G0017249 江原 良一	岡山ローンテニスクラブ
			BYE
2		G0022722 山下 政信	熊野ローンテニスクラブ
3		G0024566 笠無 雄二	天満屋遊プラザ
4	3	G0013585 橋本 富夫	福山ロイヤルテニスクラブ
			BYE
			BYE
5		G0000993 吉田 整司	屋島テニスクラブ
6		G0025028 小原 周介	ミズキ
7		G0020429 竹島 正典	帝人松山テニスクラブ
			BYE
8	4	G0004124 田中 千春	チームCHIHARU
9			山本 芳市
10		G0021523 湯浅 隆	広島医師ローンテニスクラブ
			BYE
11	2	G0015667 光武 誠	高松ローンテニスクラブ

トーナメント結果:

- 江原良一 (80) vs 山下政信 (90(5))
- 橋本富夫 (84) vs 吉田整司
- 竹島正典 (W.O.) vs 小原周介
- 田中千春 (81) vs 山本芳市
- 湯浅隆 (81) vs 光武誠 (80)
- 江原良一 (84) vs 橋本富夫 (84)
- 田中千春 (86) vs 湯浅隆 (81)
- 光武誠 (80) vs 光武誠 (80)
- 江原良一 (97) vs 田中千春 (86)

男子75才以上シングルス

シード順位	登録番号	氏名	所属
1	1	G0018104 山口 建暉	熊野ローンテニスクラブ
			BYE
2		G0017877 吉岡 伸敏	甲子園テニスクラブ
3		G0014460 檀之上 博行	グリーンストーンヒルズTC
4	3	G0001517 阿部 欽亮	サンランドロイヤルTC
5		G0024631 三村 晃大	岡山ローンテニスクラブ
6		G0001439 横井 雄二	岡山ローンテニスクラブ
7		G0012993 河本 眞二	三原テニスガーデン
8		G0001449 丹治 建三郎	JFEスチール倉敷
9			児玉 剛
10		G0001461 吉國 修平	岡山県テニス協会
11	4	G0013059 古土井 悠	西条ロイヤルテニスクラブ
12		G0024107 清水 一信	グリーンストーンヒルズTC
13		G0019893 富山 忠男	三菱電機 神戸
			BYE
14	2	G0014182 加山 仁	池田テニスクラブ

トーナメント結果:

- 山口建暉 (80) vs 吉岡伸敏 (82)
- 檀之上博行 (82) vs 阿部欽亮 (98(5))
- 三村晃大 (W.O.) vs 横井雄二
- 河本眞二 (W.O.) vs 児玉剛 (86)
- 丹治建三郎 (86) vs 吉國修平 (80)
- 古土井悠 (W.O.) vs 加山仁 (85)
- 清水一信 (83) vs 加山仁 (84)
- 加山仁 (84) vs 加山仁 (84)
- 三村晃大 (98(5)) vs 加山仁 (85)

女子40才以上シングルス

	登録番号	氏名	所属	芝伐麻理	増田夏誉	西崎真心	完了試合	勝敗	順位
1	L0020083	芝伐 麻理	TOP	/	68	80(W.O)	2	1-1	2
2	L0019868	増田 夏誉	千歳テニス協会	86	/	80(W.O)	2	2-0	1
3	L0019204	西崎 真心	スマイル	08(W.D)	08(W.D)	/	0	0-2	3

女子45才以上シングルス

シード順位	登録番号	氏名	所属
1	1 L0019072	林田 真弓	西の丘ローンテニスクラブ
2		占部 芳美	Yellow Sox
3	L0019169	岩本 明美	STEVE
4	L0020294	美馬 朱音	銀星テニスクラブ

トーナメント結果:

- 林田 真弓 (シード1) vs 占部 芳美 (シード2) → 80
- 岩本 明美 (シード3) vs 美馬 朱音 (シード4) → 80
- 林田 真弓 (80) vs 岩本 明美 (80) → 83

女子50才以上シングルス

シード順位	登録番号	氏名	所属
1	1 L0011804	能勢 智子	アイ テニスクラブ
2	L0010256	上村 美智子	らけつとらんど あみ
3	L0011369	中野 利香	ノア・インドアステージ
4	3 L0006312	白神 圭子	イースト フィールド
5	L0019203	羽田 美和子	JFEスチール
6	L0012607	奥野 博子	M'S CLUB
7	4 L0019919	那須 好	岡山ローンテニスクラブ
8		石川 桐子	シャープ福山
9	2 L0018361	長谷井 時代	MRA・サザンクロスTC

トーナメント結果:

- 能勢 智子 (シード1) → BYE
- 上村 美智子 (シード2) vs 中野 利香 (シード3) → 85
- 白神 圭子 (シード4) → BYE
- 白神 圭子 (シード4) → BYE
- 羽田 美和子 (シード5) vs 奥野 博子 (シード6) → BYE
- 奥野 博子 (シード6) → BYE
- 那須 好 (シード7) vs 石川 桐子 (シード8) → W.O
- 那須 好 (シード7) vs 石川 桐子 (シード8) → W.O
- 上村 美智子 (85) vs 白神 圭子 (98(4)) → 80
- 上村 美智子 (80) vs 那須 好 (W.O) → 83
- 上村 美智子 (83) vs 長谷井 時代 (85) → 83

女子55才以上シングルス

シード順位	登録番号	氏名	所属
1	1	L0006389 河辺 美枝	巧庭球塾
2		L0019808 坂井 恭子	MRA・サザンクロスTC
3		L0007928 眞田 美樹	福山市職労連合硬式テニス部
4		L0012659 北岡 朋子	西条ロイヤルテニスクラブ
5		L0019372 備中 美恵	スマイル
6		L0010875 川崎 佳香	TBN
7		L0009698 湊 朱美	くにじまインドアスポーツ
8	2	L0011631 村木 真弓	カクテル企画

河辺 美枝	坂井 恭子	眞田 美樹	北岡 朋子	備中 美恵	川崎 佳香	湊 朱美	村木 真弓
	W.O	眞田 美樹	98(6)	備中 美恵	83	備中 美恵	W.O
		83		81		84	

女子60才以上シングルス

シード順位	登録番号	氏名	所属
1	1	L0012666 吉岡 京子	彦根グリーンTC
2		L0019685 上本 多江子	上本テニススクール
3		L0020035 眞崎 千加子	佐賀グリーンテニスクラブ
4	4	L0008952 森井 偉久子	三庭会
5		L0010966 加藤 純子	チェリーテニスクラブ
6		L0012573 野崎 千代美	三菱電機
7	3	L0008476 矢野 真弓	ユニバー神戸テニス倶楽部
8		L0019624 檜垣 香織	スマイル
9	2	L0000764 竹嶋 久美	TBN

吉岡 京子	上本 多江子	眞崎 千加子	森井 偉久子	加藤 純子	野崎 千代美	矢野 真弓	檜垣 香織	竹嶋 久美
BYE	上本 多江子	97	BYE	加藤 純子	BYE	矢野 真弓	BYE	竹嶋 久美
				98(5)		82		84
								84
								82

男子50才以上ダブルス

シード順位	登録番号	氏名	所属
1	1	G0015156	酒井 秀樹 アシニス
	G0010887	相田 靖之 アシニス	
BYE			
2	G0022999	貞光 裕之 JFEスチール	
	G0023683	佐藤 正章 MRA・サザンクロスTC	
3	G0022835	中原 誠 みなみ坂テニススクール	
		南目 真澄 みなみ坂テニススクール	
4	G0024179	野上 勉 木曜クラブ	
	G0023163	藤井 明博 スマイル	
5	G0023623	泉水 長宣 三菱ケミカル	
	G0023605	片岡 保夫 岡山市役所	
6	G0019153	奥野 仁史 M'S CLUB	
	G0018615	中山 博之 I&Y	
7	2	G0004852	三代 直彦 Classy
	G0021577	武田 将孝 since34	

		酒井 秀樹 相田 靖之	82		
		貞光 裕之 佐藤 正章	97		
		泉水 長宣 片岡 保夫	84		
		奥野 仁史 中山 博之	w.o		
		酒井 秀樹 相田 靖之	82	三代 直彦 武田 将孝	85
		泉水 長宣 片岡 保夫	84	三代 直彦 武田 将孝	85
		奥野 仁史 中山 博之	w.o		
		酒井 秀樹 相田 靖之	82	三代 直彦 武田 将孝	85

男子60才以上ダブルス

シード順位	登録番号	氏名	所属
1	1	G0001280	高尾 秀一 MRA・サザンクロスTC
	G0018158	小田 俊明 球遊会	
2	G0017385	下川 寿春 サンデーテニスクラブ	
	G0013935	高本 明 Team ADVANCE	
3	G0004582	山田 辰巳 うーさんず	
		岩川 和秀 健球会	
4	G0001723	賀来 祐輔 長住テニスクラブ	
	G0018818	川井 信太郎 チーム・TK	
5		胡本 承邦 GTC	
		松尾 英明 GTC	
6		原田 耕基 グリーンストーンヒルズ	
		松本 蒸治 グリーンストーンヒルズ	
7		佐藤 勝昭 ウチノテニスクラブ	
		益尾 建志 ウチノテニスクラブ	
8	2	G0018817	山崎 実 晴海ローンTC
	G0020493	藤井 多喜雄 ち〜むB	

		高尾 秀一 小田 俊明	82		
		山田 辰巳 岩川 和秀	85		
		山田 辰巳 岩川 和秀	w.o		
		胡本 承邦 松尾 英明	83		
		山崎 実 藤井 多喜雄	82	山田 辰巳 岩川 和秀	86
		佐藤 勝昭 益尾 建志	80	山崎 実 藤井 多喜雄	80

男子65才以上ダブルス

登録番号	氏名	所属			
1 1 G0023432 G0005434	藤田 啓一 中川 恒雄	リョーコーテニスクラブ アサムラサキグリーンストーンヒルズ			
		BYE			
2 G0001494 G0022228	上本 徳治 河原 昭宏	上本テニススクール 晴海ローンTC		上本 徳治 河原 昭宏	
3 G0022307	山本 高 徳毛 健蔵	備後テニス倶楽部 ダブルフォルト		82	
4 G0022307	近藤 栄達 富永 知	健球会 健球会			藤田 啓一 中川 恒雄 86
		BYE			
		BYE			
5 2 G0021072 G0024087	田中 正彦 井上 善広	廿日市ローンテニスクラブ 歌浦テニスクラブ			田中正彦 井上善広 81

男子70才以上ダブルス

登録番号	氏名	所属	小林 仁 山岡和也	碓 愛治 広本宣彦	橋本富夫 田中千春	完了試合	勝 敗	順 位
1 G0001852 G0024703	小 林 仁 山 岡 和 也	宝塚パブリックLTC 宝塚パブリックLTC		82	68	2	1-1	2
2 G0013585 G0004124	碓 愛 治 広 本 宣 彦	リョーコーテニスクラブ 五日市テニスクラブ	28		58	2	0-2	3
3 G0013585 G0004124	橋 本 富 夫 田 中 千 春	福山ロイヤルテニスクラブ チームCHIHARU	86	85		2	2-0	1

男子75才以上ダブルス

登録番号	氏名	所属	吉岡伸敏 加山 仁	丹治建三郎 清水一信	檀之上博行 古土井 悠	完了試合	勝 敗	順 位
1 G0017877 G0014182	吉岡 伸敏 加山 仁	甲子園テニスクラブ 池田テニスクラブ		83	80(W.O)	2	2-0	1
2 G0001449 G0024107	丹治 建三郎 清水 一 信	JFEスチール倉敷 グリーンストーンヒルズTC	38		80(W.O)	2	1-1	2
3 G0014460 G0013059	檀之上 博行 古土井 悠	グリーンストーンヒルズTC 西条ロイヤルテニスクラブ	08(W.D)	08(W.D)		0	0-2	3

女子50才以上ダブルス

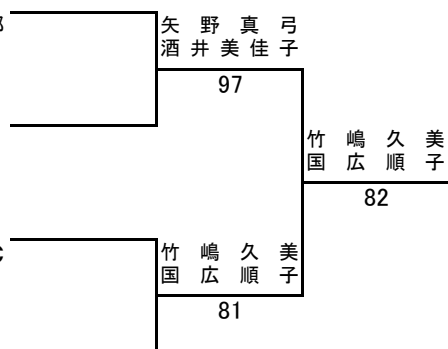
シード順位	登録番号	氏名	所属
1	1	L0012476 赤木 雅子	GSH+J
		小倉 美奈子	Down Under
BYE			
2	L0011205	古市 祐子	TBN
		林 直美	ADVANTAGE
3		向井 かつみ	シャープ福山
		石田 智子	テニスガーデン
4	L0018361	長谷井 時代	MRA・サザンクロスTC
		鈴木 加恵	MRA・サザンクロスTC
5		天野 伊津美	MRA・サザンクロスTC
		近藤 諒子	JFEスチール
BYE			
7	2	L0019919 那須 好樹	岡山ローンテニスクラブ
		土屋 美樹	ガーデングリーンテニスクラブ

女子55才以上ダブルス

シード順位	登録番号	氏名	所属
1	1	L0004454 明比 敬子	ガーデングリーンテニスクラブ
		L0007069 小山 洋子	ヤバセテニスアカデミー
BYE			
2		山本 晴美	MRA・サザンクロスTC
		今井 千鶴子	GSH+J
3	L0012659	北岡 朋子	西条ロイヤルテニスクラブ
		L0018599 荒木 典子	ガーデングリーンテニスクラブ
4	L0020000	新良 貴智恵	MRA・サザンクロスTC
		L0018623 加藤 順子	MRA・サザンクロスTC
5		宮口 理恵子	みなみ坂テニススクール
		野崎 和子	F&O
BYE			
6	2	L0010875 川崎 佳香	TBN
		L0004504 永川 寿子	福山市職労連合硬式テニス部

女子60才以上ダブルス

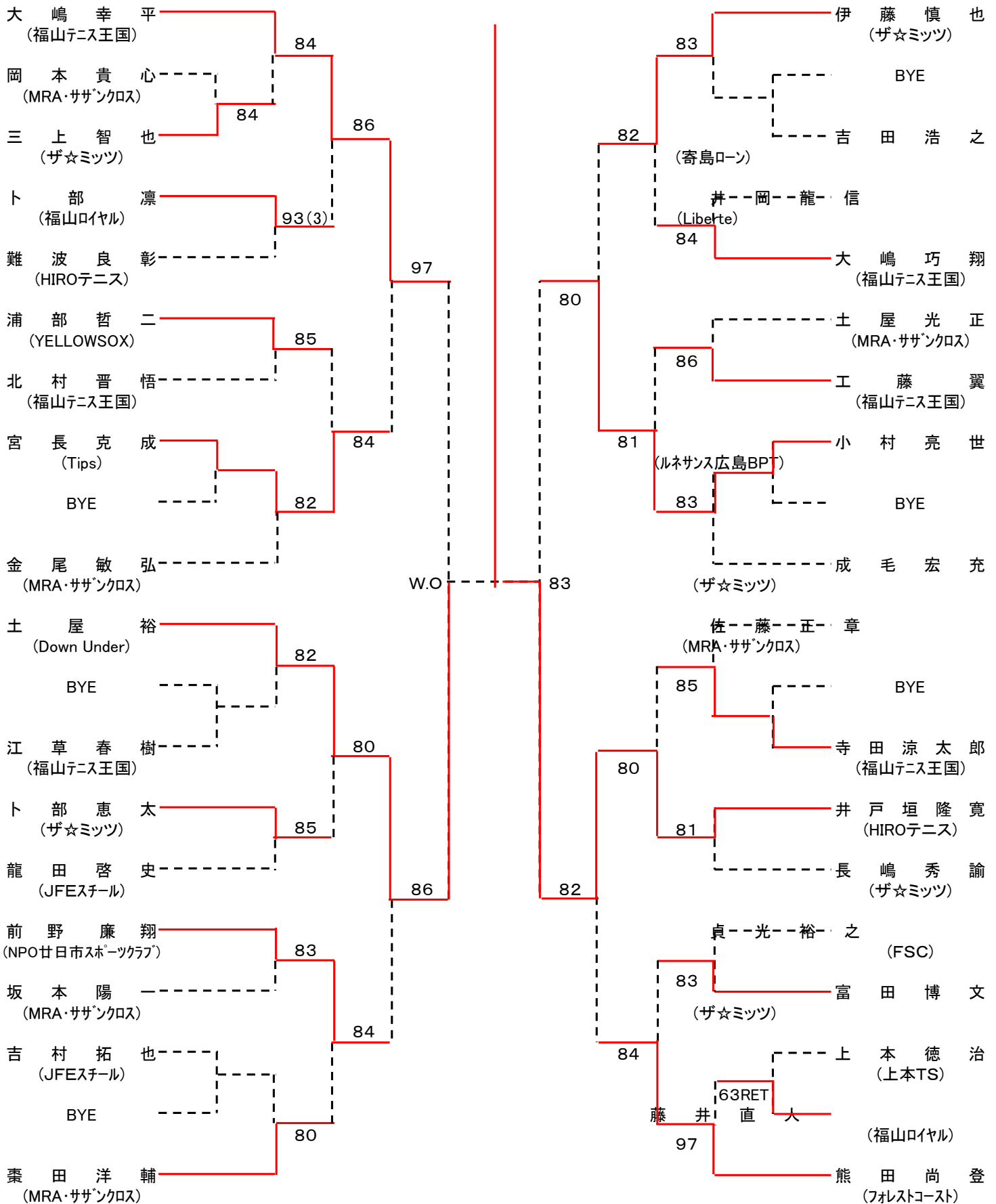
シード順位	登録番号	氏名	所属
1	L0008476	矢野 真弓	ユニバー神戸テニス倶楽部
	L0018850	酒井 美佳子	ユニバー神戸テニス倶楽部
2	L0011065	風呂本 理矢	Tension
	L0018895	藤井 理恵子	ケセラセラ
3	L0019685	上本 多江子	上本テニススクール
	L0011665	藤岡 佳子	MRA・サザンクロスTC
4	L0000764	竹嶋 久美	TBN
	L0009966	国広 順子	TBN



第38回 福山市議会議長杯シングルステニス大会
男子オープン

井戸垣 隆寛

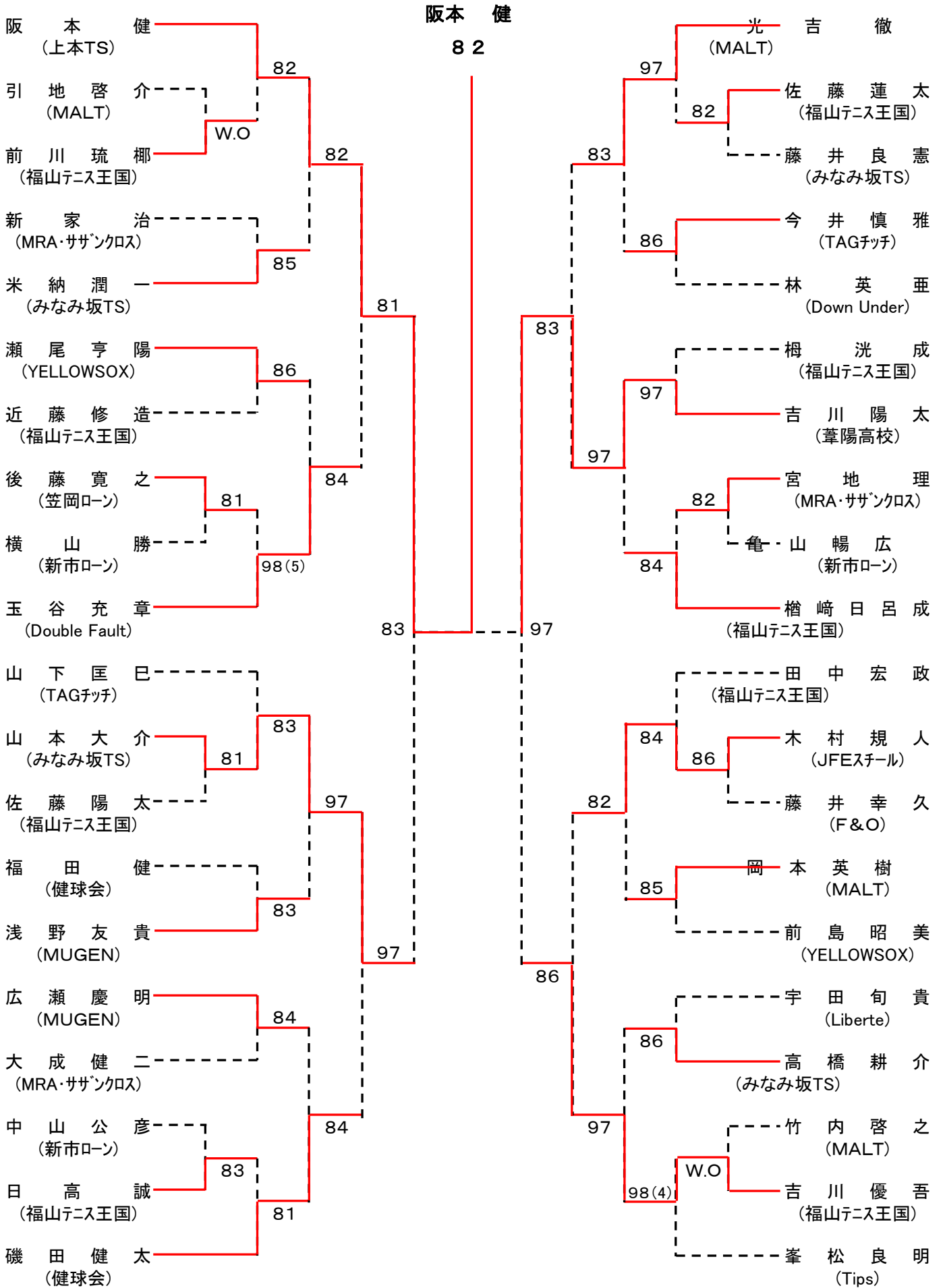
83



シード: ①大嶋、②熊田、③成毛、④土屋(裕)、⑤梶田、⑥伊藤、⑦金尾・佐藤

会場: びんご運動公園

第38回 福山市議会議長杯シングルステニス大会
男子C級



シード: ①阪本、②峯松・山下、④榎崎・磯田・光吉・玉谷、⑧田中

会場: 日本化薬テニスコート

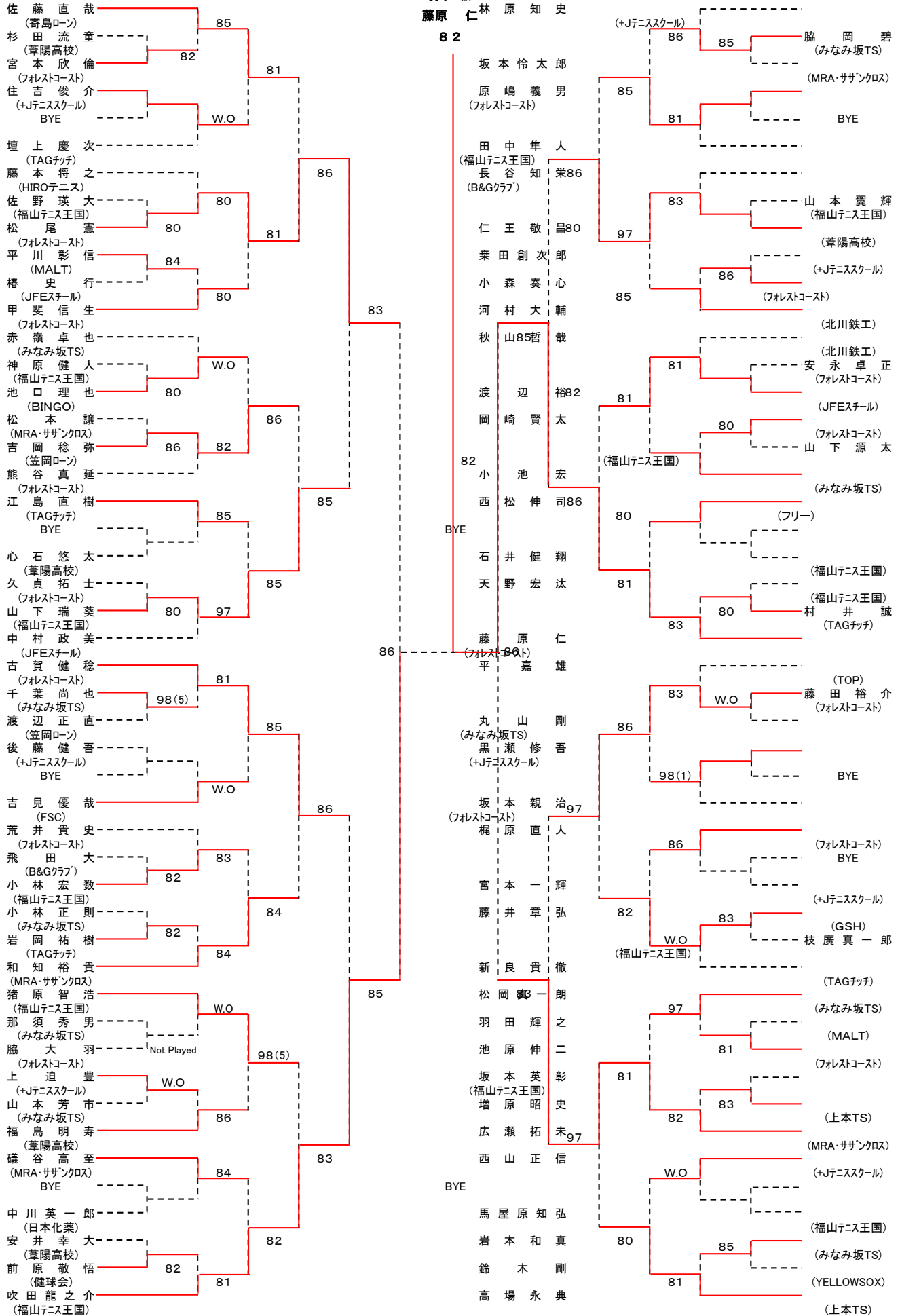
第38回 福山市議会議長杯シングルステニス大会

男子D級

藤原 仁 林 原 知 史

82

(+Jテニススクール)



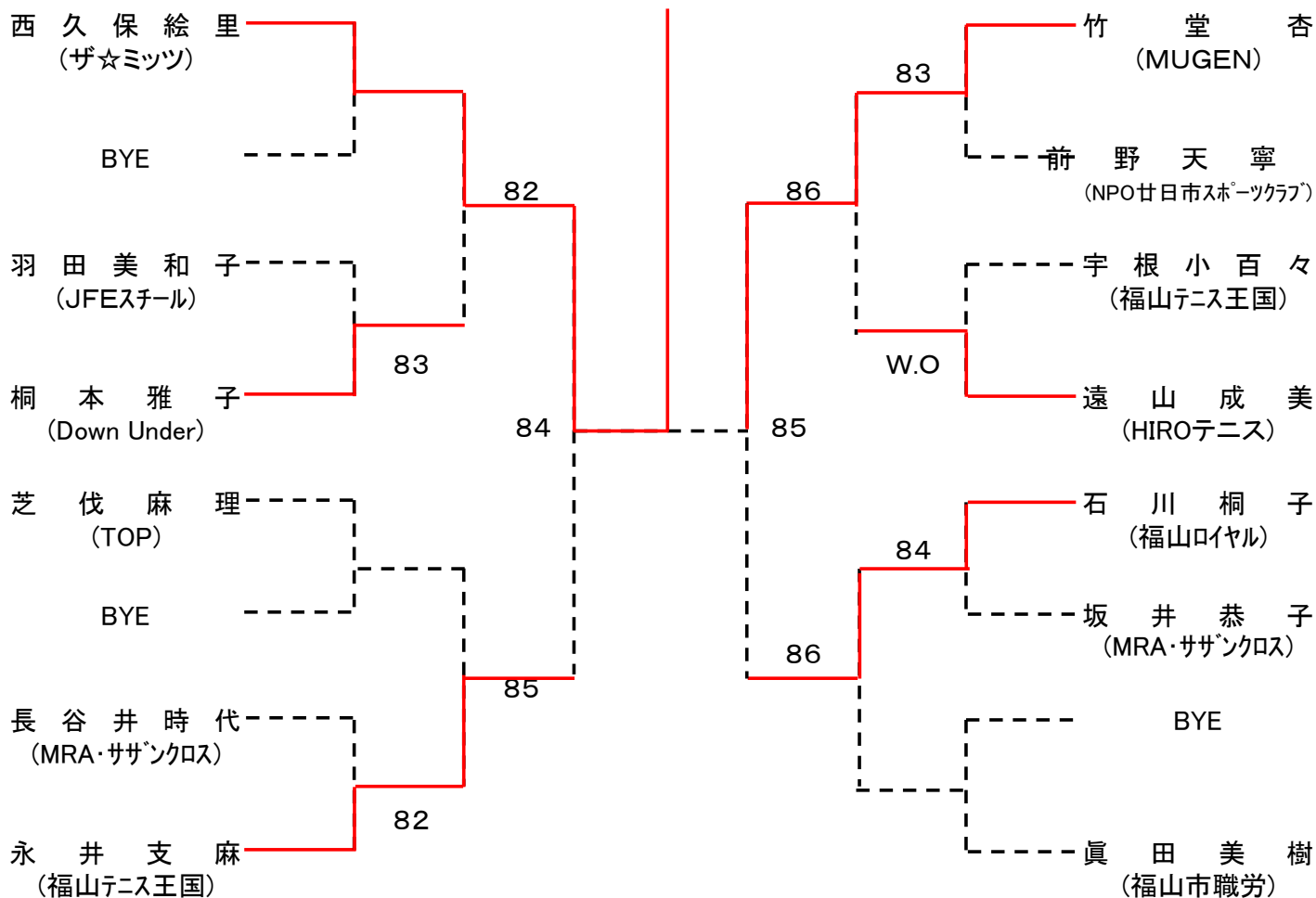
シード: ①佐藤・高場、③藤原、④古賀・林原、⑥吹田・中村、⑧平・赤嶺・新良貴・河村、⑫猪原・和知・秋山・甲斐・松岡

会場: 竹ヶ端テニスコート

第38回 福山市議会議長杯シングルステニス大会
女子オープン

西久保 絵里

86



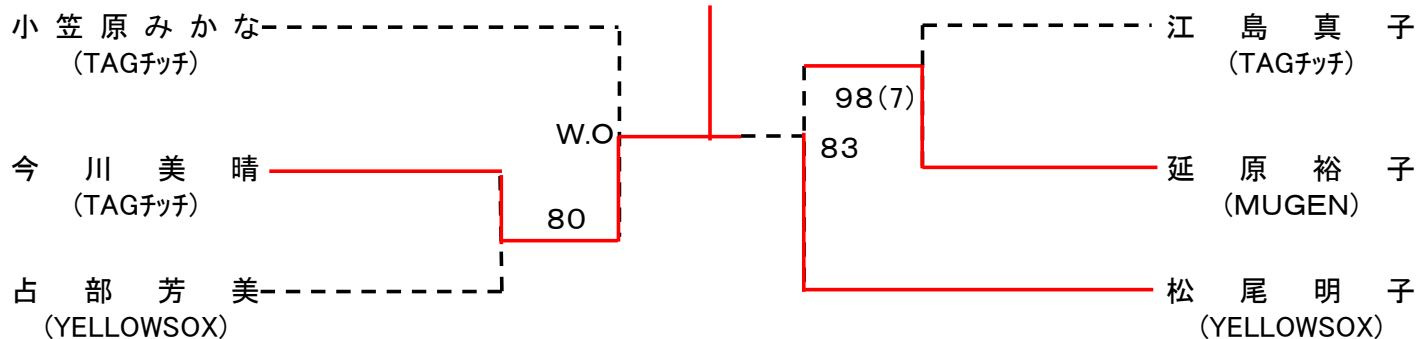
シード:①西久保、②眞田、③芝伐

会場:びんご運動公園

女子B級

今川 美晴

83



シード:①小笠原、②松尾

会場:びんご運動公園

OP

Aブロック			1	2	3	4	勝敗	順位
1	半場史晃 白神佳菜	(サ ☆ミツ) (サ ☆ミツ)	/	6 2	6 2	6 2	3-0	1
2	田邊佑将 橋口良子	(Liberte) (+Jテニス)	2 6	/	6 4	6 4	2-1	2
3	中原 誠 石川桐子	(みなみ坂TS) (福山ロイヤル)	2 6	4 6	/	6 1	1-2	3
4	中原 光生 江部 孝枝	(サ ☆ミツ) (フォレストコースト)	2 6	4 6	1 6	/	0-3	4

1-2 3-4 1-3 2-4 1-4 2-3

Bブロック			5	6	7	8	勝敗	順位
5	成毛宏充 成毛香久野	(サ ☆ミツ) (サ ☆ミツ)	/	2 6	7 5	5 7	1-2	3
6	高橋大希 藤永加菜子	(Liberte) (GSH)	6 2	/	6 4	2 6	2-1	2
7	貞光裕之 羽田美和子	(SFC) (JFEスチール)	5 7	4 6	/	7 6 (5)	1-2	4
8	笹原大樹 窪田綾佳	(サ ☆ミツ) (サ ☆ミツ)	7 5	6 2	6 7 (5)	/	2-1	1

5-6 7-8 5-7 6-8 5-8 6-7

Cブロック			9	10	11	12	勝敗	順位
9	馬上佳祐 相本真奈	(サ ☆ミツ) (サ ☆ミツ)	/	6 1	6 2	6 3	3-0	1
10	宮長克成 星野奈緒美	(Tips) (福山市職労)	1 6	/	6 2	4 6	1-2	3
11	矢嶋重人 芝伐真理	(TOP) (TOP)	2 6	2 6	/	3 6	0-3	4
12	富田博文 岡田光恵	(サ ☆ミツ) (MRA・サザンクロス)	3 6	6 4	6 3	/	2-1	2

9-10 11-12 9-11 10-12 9-12 10-11

Dブロック			13	14	15	16	勝敗	順位
13	井戸垣隆寛 遠山成美	(HIROテニス) (HIROテニス)	/	6 2	6 2	6 4	3-0	1
14	古田 歩 大濱由季	(サ ☆ミツ) (サ ☆ミツ)	2 6	/	6 0	6 2	2-1	2
15	浜崎 孝 浜崎佳代	(上本TS) (上本TS)	2 6	0 6	/	4 6	0-3	4
16	ト部 恵太 岩田 歩	(サ ☆ミツ) (サ ☆ミツ)	4 6	2 6	6 4	/	1-2	3

13-14 15-16 13-15 14-16 13-16 14-15

半場史晃
白神佳菜

6 1

笹原大樹
窪田綾佳

半場史晃
白神佳菜

6 4

馬上佳祐
相本真奈

6 4

井戸垣隆寛
遠山 成美

BC級

Aブロック		1	2	3	勝敗	順位
1	山岡義彦 (福山テニス王国)	/	6 3	6 1	2-0	1
	松尾明子 (YELLOWSOX)					
2	牧野靖宏 (笠岡ローン)	3 6	/	6 2	1-1	2
	渡辺真澄 (笠岡ローン)					
3	永田俊輔 (MUGEN)	1 6	2 6	/	0-2	3
	高橋由美 (上本TS)					

1-2 2-3 1-3

山岡義彦
松尾明子

Bブロック		4	5	6	7	勝敗	順位
4	東田秀也 (TOP)	/	6 3	0 6	5 7	1-2	3
	草浦恵美子 (福山テニス王国)						
5	今井慎雅 (TAGタッチ)	3 6	/	2 6	6 4	1-2	4
	今井倫江 (TAGタッチ)						
6	上田準也 (MUGEN)	6 0	6 2	/	7 5	3-0	1
	延原裕子 (MUGEN)						
7	光吉 徹 (MALT)	7 5	4 6	5 7	/	1-2	2
	平 智美 (MALT)						

上田準也
延原裕子

山下匡巳
今川美晴

Cブロック		8	9	10	11	勝敗	順位
8	目貫智則 (Tips)	/	3 6	1 6	6 3	1-2	3
	宮本咲子 (Tips)						
9	武正拓也 (TAGタッチ)	6 3	/	0 6	2 6	1-2	4
	佐野祐子 (B&Gクラブ)						
10	中田 洋平 (フリー)	6 1	6 0	/	6 2	3-0	1
	川端 辰恵 (フリー)						
11	田中宏政 (福山テニス王国)	3 6	6 2	2 6	/	1-2	2
	田中寿美恵 (福山テニス王国)						

中田 洋平
川端 辰恵

Dブロック		12	13	14	勝敗	順位
12	平山健吾 (福山ローン)	/	6 4	2 6	1-1	2
	岩田恵美子 (福山ローン)					
13	船本修司 (Double Fault)	4 6	/	2 6	0-2	3
	谷本真璃 (みなみ坂TS)					
14	山下匡巳 (TAGタッチ)	6 2	6 2	/	2-0	1
	今川美晴 (TAGタッチ)					

山下匡巳
今川美晴

64

64

75

D級

Aブロック			1	2	3	4	勝敗	順位
1	後藤雅宏 (TAGタッチ) 後藤香琳 (TAGタッチ)			0 6	6 1	6 7 (5)	1-2	3
2	藤原 仁 (フォレストコースト) 石戸純子 (フォレストコースト)		6 0		6 3	6 0	3-0	1
3	石井公人 (上本TS) 住元文子 (上本TS)		1 6	3 6		5 7	0-3	4
4	渡辺 裕 (JFEスチール) 西田さゆり (JFEスチール)		7 6 (5)	0 6	7 5		2-1	2

藤原 仁
石戸 純子

Bブロック			5	6	7	勝敗	順位
5	亀高讓慈 (笠岡ローン) 南野竜子 (笠岡ローン)			6 1	6 3	2-0	1
6	平 嘉雄 (TOP) 門田克子 (上本TS)		1 6		4 6	0-2	3
7	安保和浩 (TAGタッチ) 児玉仁美 (TAGタッチ)		3 6	6 4		1-1	2

亀高 讓慈
南野 竜子

Cブロック			8	9	10	勝敗	順位
8	藤井雅治 (MUGEN) 高村 知奈津 (MUGEN)				6 4 6 0	1-0	1
9	新良貴 徹 (TAGタッチ) 中尾衣里 (みなみ坂TS)						
10	藤井新三 (上本TS) 卜部昌子 (上本TS)		4 6 0 6			0-1	2

藤井 雅治
高村 知奈津

Dブロック			11	12	13	勝敗	順位
11	日高 誠 (福山テニス王国) 山口由佳 (みなみ坂TS)				6 1 6 1	1-0	1
12	若林 豪 (MUGEN) 長谷川静恵 (MUGEN)						
13	岡田浩史 (TAGタッチ) 沖永実沙 (TAGタッチ)		1 6 1 6			0-1	2

日高 誠
山口 由佳

Eブロック			14	15	16	勝敗	順位
14	前島昭美 (YELLOWSOX) 城戸早葉子 (YELLOWSOX)			6 4	6 3	2-0	1
15	岡田恵二郎 (みなみ坂TS) 市原詩織 (みなみ坂TS)		4 6		6 3	1-1	2
16	羽田輝之 (MALT) 井上泰子 (MALT)		3 6	3 6		0-2	3

前島 昭美
城戸 早葉子

Fブロック			17	18	19	勝敗	順位
17	田口 吉孝 (TAGタッチ) 桑田由佳里 (TAGタッチ)			6 2	6 4	2-0	1
18	金高芳久 (YELLOWSOX) 金高茉莉奈 (福山テニス王国)		2 6		1 6	0-2	3
19	徳毛健蔵 (Double Fault) 徳毛陽子 (Double Fault)		4 6	6 1		1-1	2

田口 吉孝
桑田由佳里

Gブロック			20	21	22	23	勝敗	順位
20	清水 光雄 (MUGEN) 今井 麻紀 (MUGEN)			3 6	4 6	4 6	0-3	4
21	渡辺正直 (笠岡ローン) 妹尾礼子 (笠岡ローン)		6 3		1 6	6 4	2-1	2
22	西島啓二 (みなみ坂TS) 平川実知子 (MALT)		6 4	6 1		6 1	3-0	1
23	坂本英彰 (福山テニス王国) 津田法子 (+Jテニス)		6 4	4 6	1 6		1-2	3

西島 啓二
平川実知子

61

75

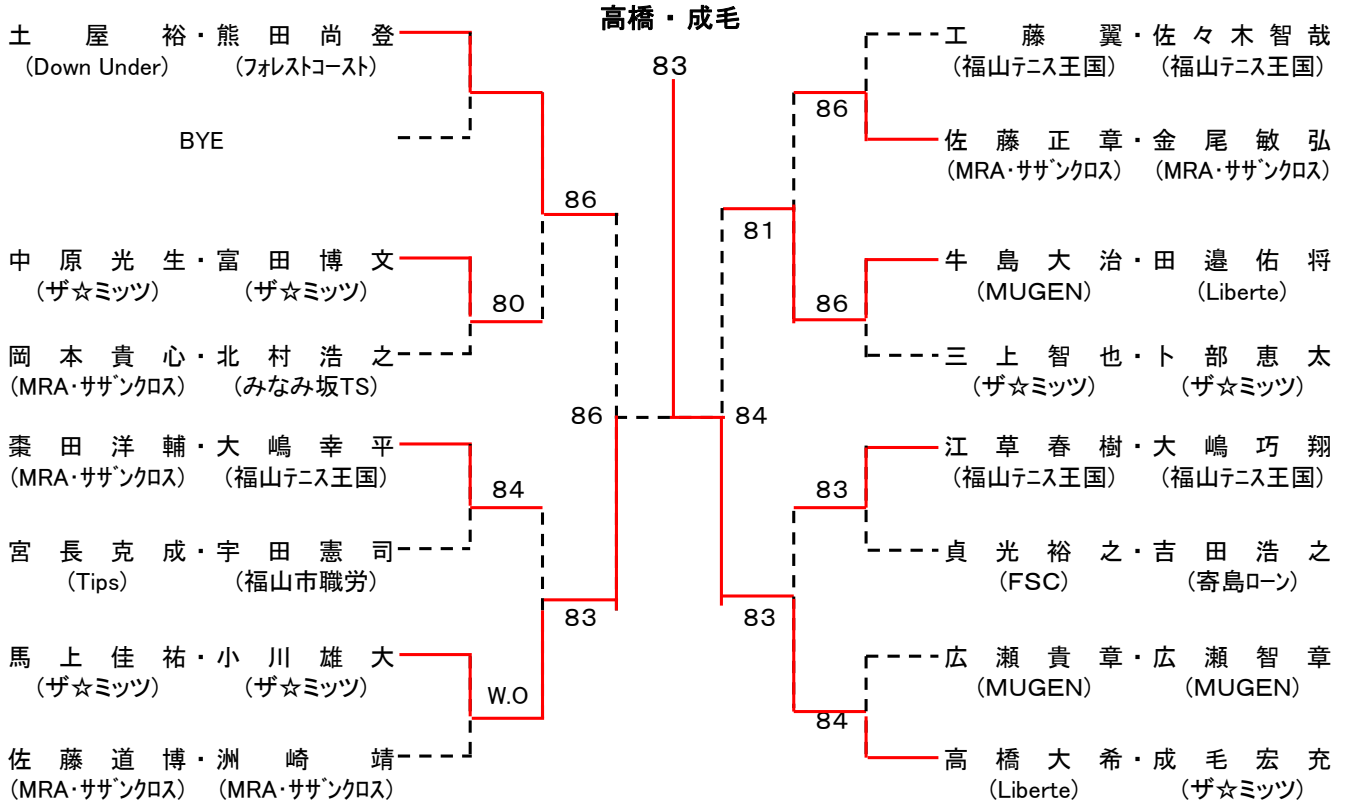
日高 誠
山口由佳
61

64

64

75

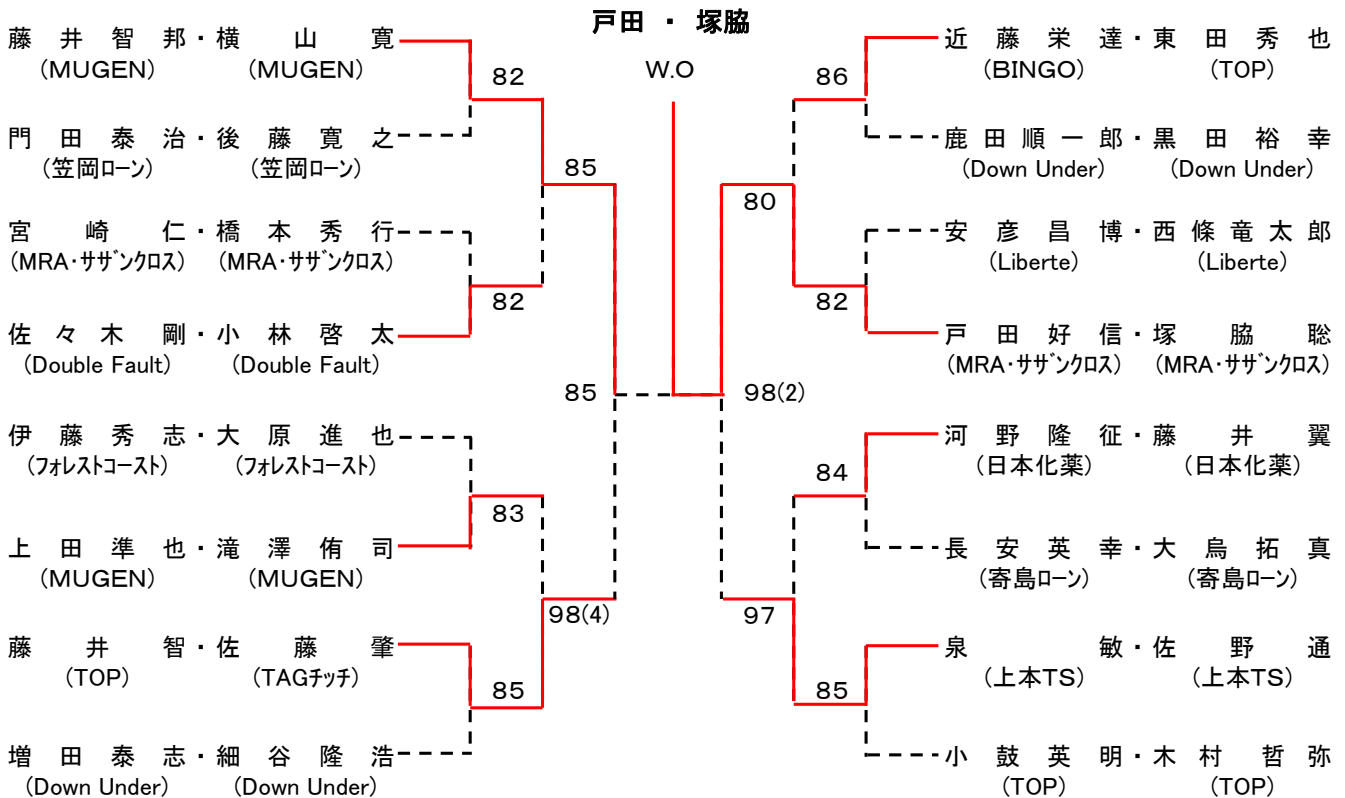
第38回 福山市議会議長杯ダブルステニス大会
男子A級



シード: ①土屋・熊田、②高橋(大)・成毛、榎田・大嶋、④三上・ト部

会場: 竹ヶ端テニスコート

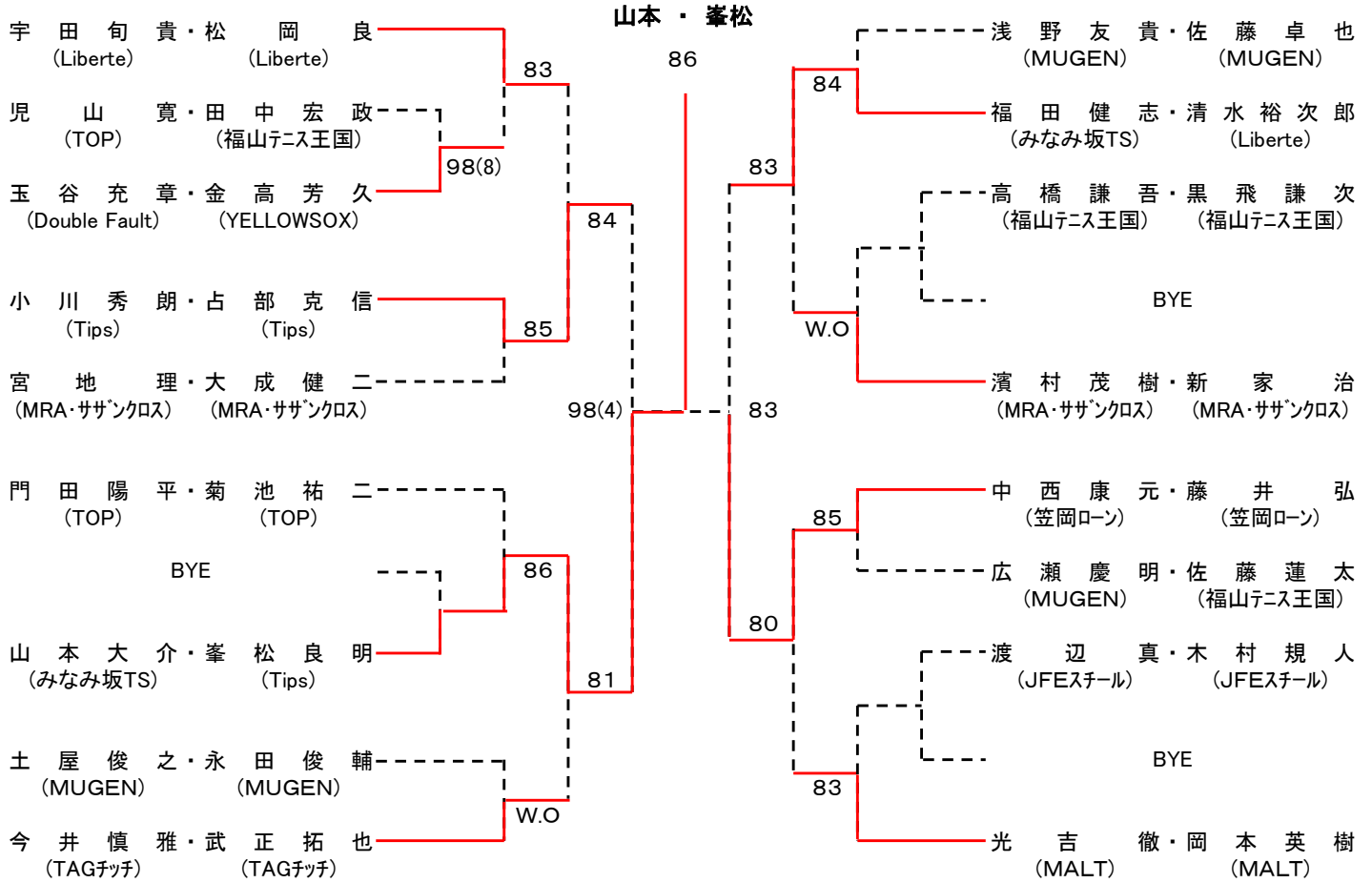
男子B級



シード: ①藤井・横山、②小鼓・木村、③伊藤・大原

会場: 竹ヶ端テニスコート

第38回 福山市議会議長杯ダブルステニス大会
男子C級

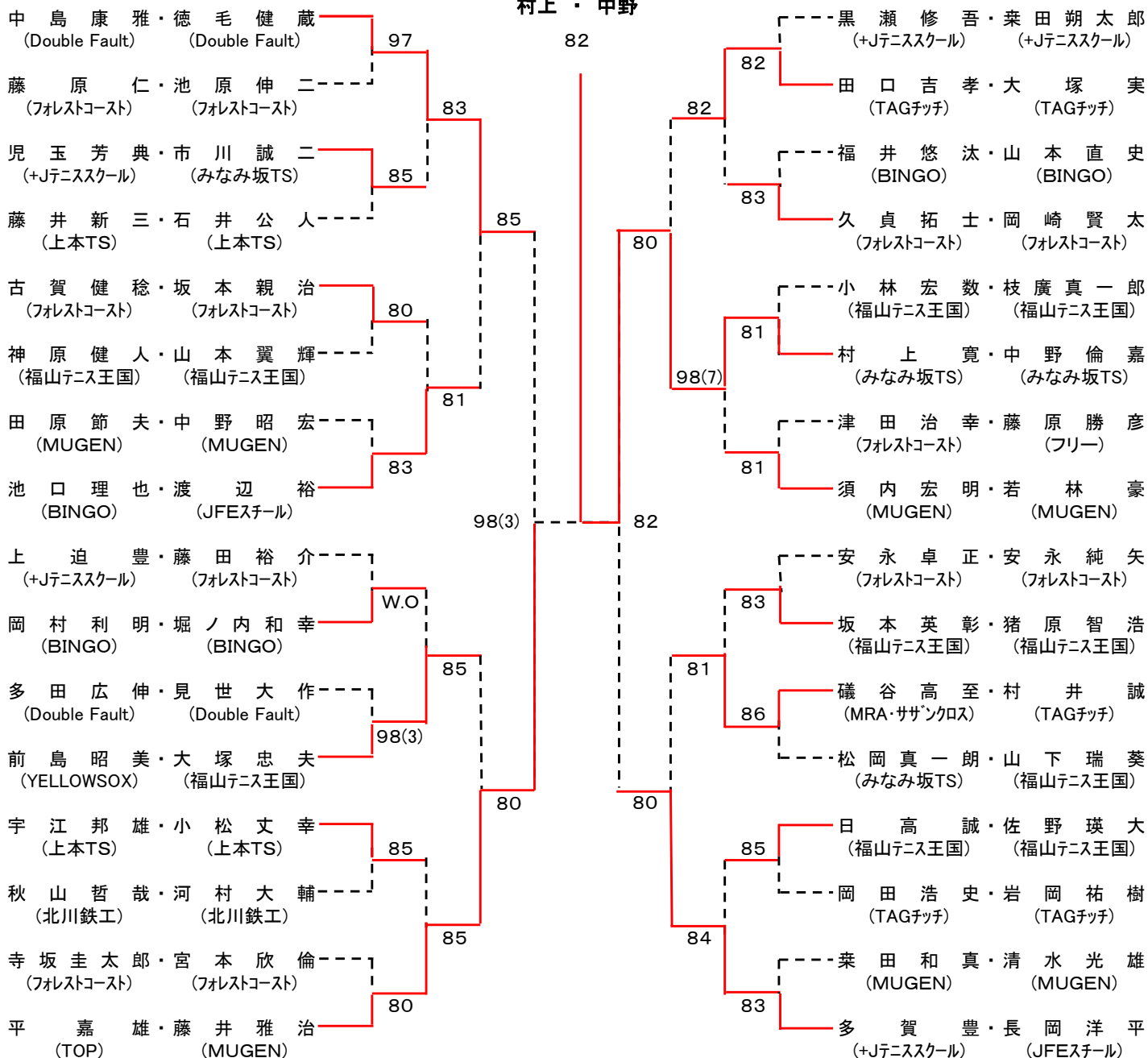


シード: ①宇田・松岡、②光吉・岡本

会場: 竹ヶ端テニスコート

第38回 福山市議会議長杯ダブルステニス大会
男子D級

村上・中野



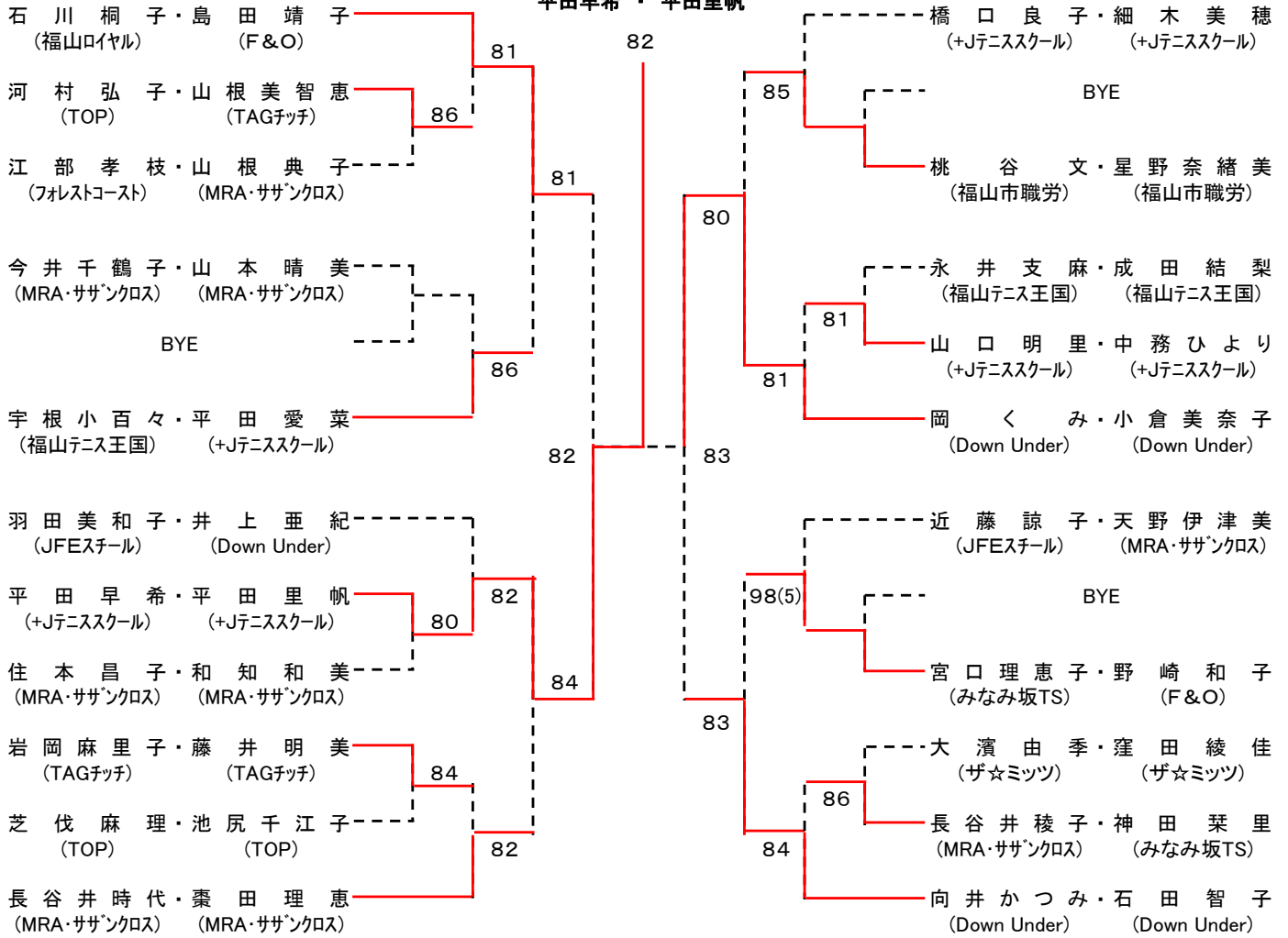
シード: ①中島・徳毛、②多賀・長岡、上迫・藤田、④須内・若林、平・藤井

会場: 沼隈テニスコート

第38回 福山市議会議長杯ダブルステニス大会

女子A級

平田早希・平田里帆

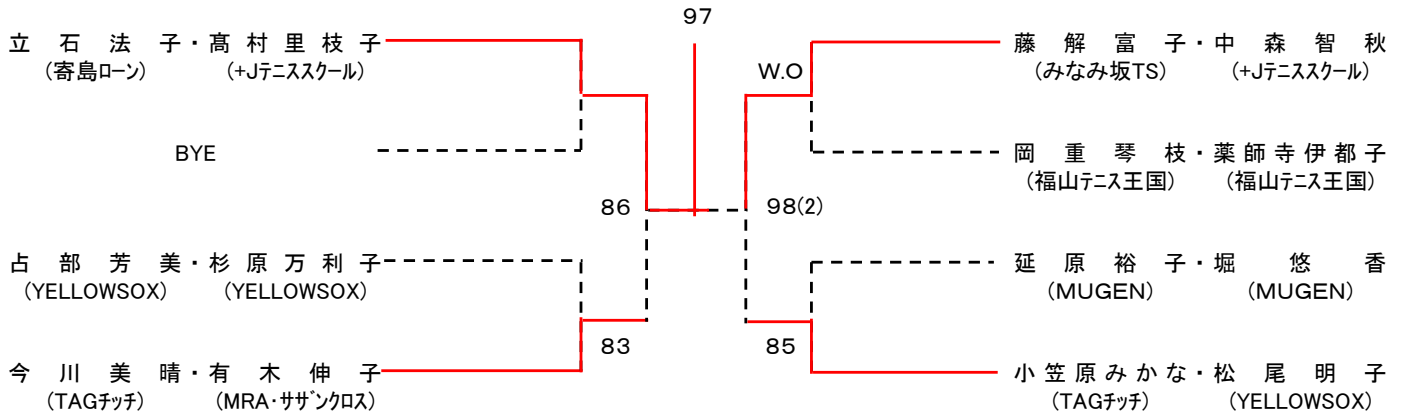


シード:①石川・島田、向井・石田、③羽田・井上、岡・小倉、長谷井・榎田

会場:竹ヶ端テニスコート

女子B級

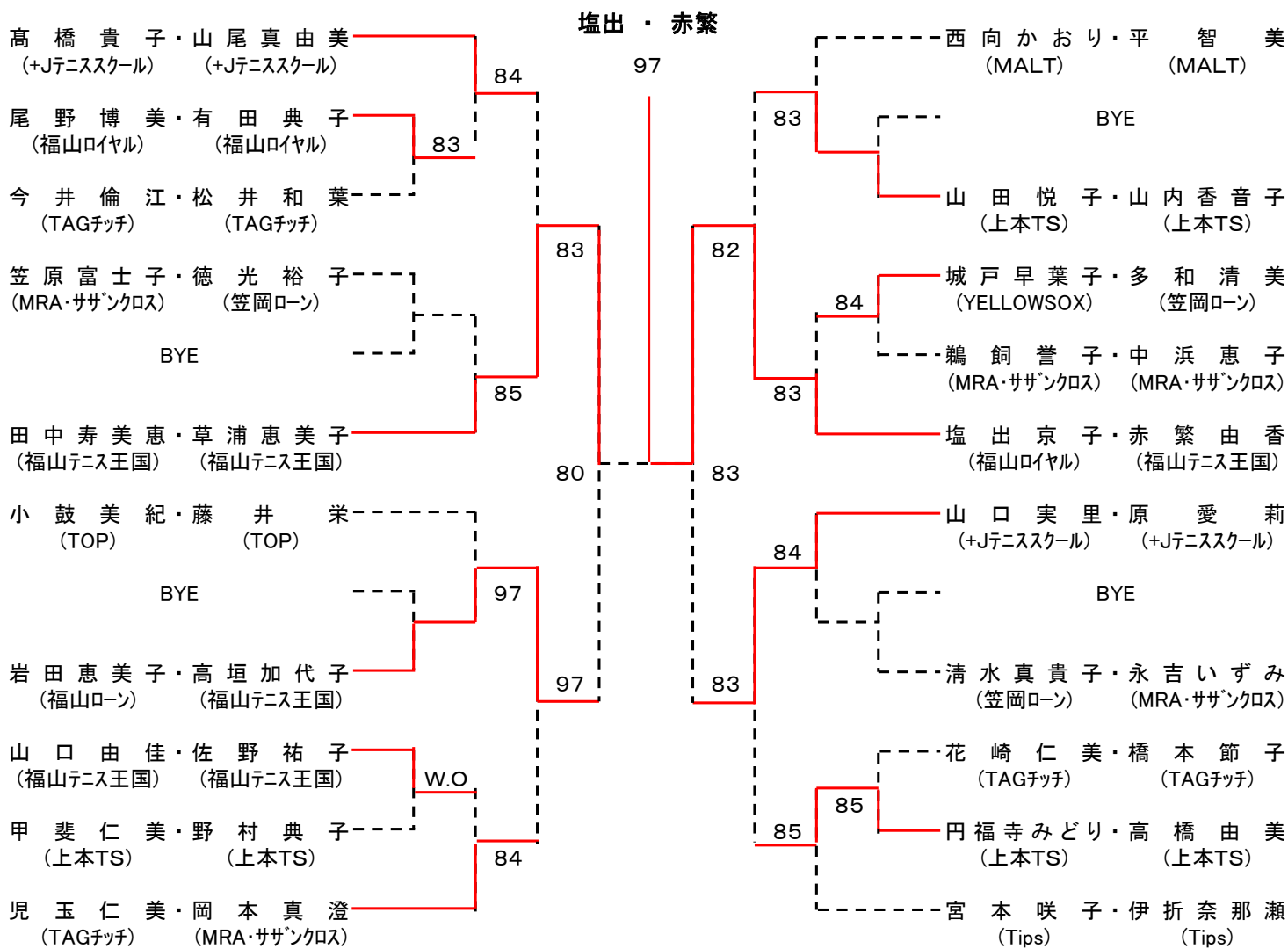
立石・高村



シード:①立石・高村

会場:竹ヶ端テニスコート

第38回 福山市議会議長杯ダブルステニス大会
女子C級

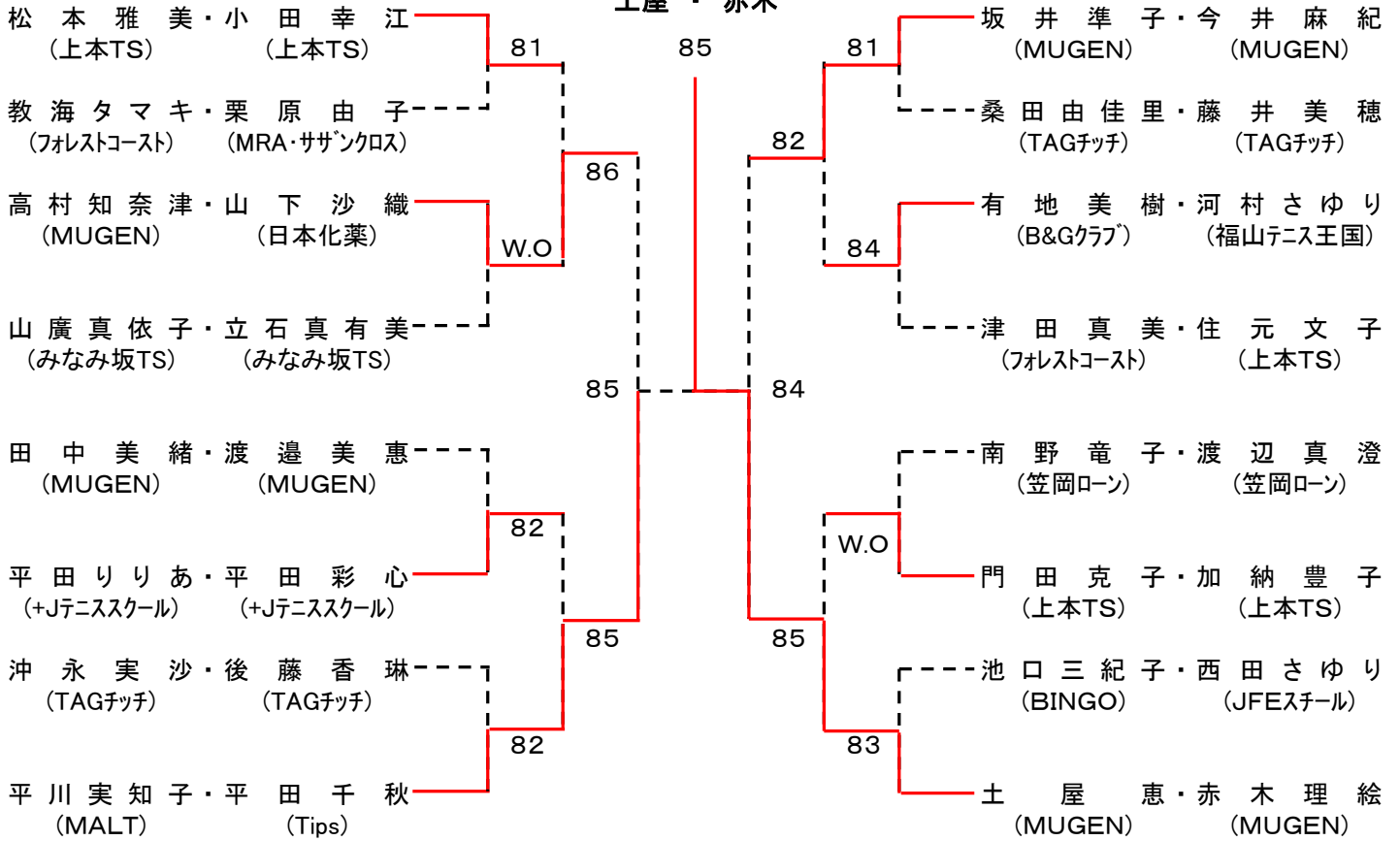


シード:①高橋・山尾、②宮本・伊折、小鼓・藤井、④塩出・赤繁

会場:竹ヶ端テニスコート

第38回 福山市議会議長杯ダブルステニス大会
女子D級

土屋・赤木



シード: ①松本・小田、土屋・赤木

会場: 竹ヶ端テニスコート

第37回 福山ジュニアテニス大会 高校生の部

男子オープン

A			1	2	3	結果	順位	
1	広瀬 智章	誠之館高等学校	/	6 0	6 1	2-0	1	広瀬 智章
2	橋口 空弥	県立広島高等学校	0 6	/	4 6	0-2	3	76(3)
3	前川 琉椰	FUTURE-ONE	1 6	6 4	/	1-1	2	
B			4	5	6	結果	順位	
4	為重 孝成	県立広島高等学校	/	6 2	6 0	2-0	1	為重 孝成
5	松岡 真一朗	みなみ坂テニススクール	2 6	/	6 3	1-1	2	
6	松本 悠聖	T-Step	0 6	3 6	/	0-2	3	
								64
C			7	8	9	結果	順位	
7	日高 寛瑛	県立広島高等学校	/	1 6	6 0	1-1	2	山下 瑞葵
8	山下 瑞葵	福山テニス王国	6 1	/	7 6(1)	2-0	1	61
9	広瀬 拓未	MRA・サザンクロスTC	0 6	6 7(1)	/	0-2	3	
D			10	11	12	結果	順位	
10	広瀬 貴章	誠之館高等学校	/	6 1	6 1	2-0	1	広瀬 貴章
11	梶 洗成	福山テニス王国	1 6	/	6 3	1-1	2	
12	坂本 怜太郎	MRA・サザンクロスTC	1 6	3 6	/	0-2	3	

第37回 福山ジュニアテニス大会 高校生の部

男子レギュラー

A			1	2	3	4	結果	順位	
1	山岡 洸陽	県立広島高等学校		6 0	3 6	6 2	2-1	2	鈴木 瑠斗
2	來山 伊織	大門高等学校	0 6		0 6	4 6	0-3	4	
3	鈴木 瑠斗	神辺高等学校	6 3	6 0		6 0	3-0	1	
4	橋本 怜來	大門高等学校	2 6	6 4	0 6		1-2	3	
B			5	6	7	結果	順位		
5	藤本 拳史朗	大門高等学校		1 6	6 2	1-1	2	福島 明寿	75
6	福島 明寿	葦陽高等学校	6 1		6 1	2-0	1		
7	谷原 蒼	大門高等学校	2 6	1 6		0-2	3		
C			8	9	10	結果	順位		
8	玉井 樹輝	葦陽高等学校		6 4	6 2	2-0	1		64
9	立畑 直広	金光学園高等学校	4 6		6 4	1-1	2	玉井 樹輝	
10	檀浦 斗倭	大門高等学校	2 6	4 6		0-2	3		62
D			11	12	13	結果	順位		
11	山田 晴翔	大門高等学校		0 6	W.O 6 0	1-1	2		
12	安井 幸大	葦陽高等学校	6 0		W.O 6 0	2-0	1	安井 幸大	
13	市原 浩光	大門高等学校	W.D 0 6	W.D 0 6		0-2	3		64
E			14	15	16	結果	順位		
14	森脇 愛基	県立広島高等学校		6 0	6 2	2-0	1		
15	佐藤 仁彦	葦陽高等学校	0 6		6 0	1-1	2	森脇 愛基	
16	平田 佑吾	大門高等学校	2 6	0 6		0-2	3		玉井 樹輝 76(3)
F			17	18	19	結果	順位		
17	高橋 直太郎	県立広島高等学校		1 6	2 6	0-2	3	杉田 流童	
18	杉田 流童	葦陽高等学校	6 1		6 1	2-0	1		
19	松岡 樹	大門高等学校	6 2	1 6		1-1	2		62
G			20	21	22	結果	順位		
20	栗山 雄基	大門高等学校		7 6(4)	6 1	2-0	1		
21	小林 幸雅	MRA・サザンクロスTC	6 7(4)		6 0	1-1	2	栗山 雄基	
22	中濱 颯太	大門高等学校	1 6	0 6		0-2	3		63
H			23	24	25	結果	順位		
23	鹿子島 脩雅	葦陽高等学校		1 6	4 6	0-2	3	栗田 朔太郎	
24	栗田 朔太郎	神辺旭高等学校	6 1		6 0	2-0	1		
25	横山 颯志	大門高等学校	6 4	0 6		1-1	2		62
I			26	27	28	29	結果	順位	
26	宮本 翼	県立広島高等学校		6 1	6 1	6 2	3-0	1	
27	高橋 虎太郎	大門高等学校	1 6		7 5	0 6	1-2	3	
28	宮野 雅斗	葦陽高等学校	1 6	5 7		0 6	0-3	4	宮本 翼
29	川原 颯真	大門高等学校	2 6	6 0	6 0		2-1	2	

第37回 福山ジュニアテニス大会 高校生の部

女子オープン

			1	2	3	4	結果	順位
	藤本 怜矢	NBテニスガーデン		W. D 0 6	W. D 0 6	W. D 0 6	0-3	4
2	山口 明里	葦陽高等学校	W. O 6 0		4 6	6 0	2-1	2
3	中務 ひより	葦陽高等学校	W. O 6 0	6 4		6 0	3-0	1
4	藤井 更紗	葦陽高等学校	W. O 6 0	0 6	0 6		1-2	3

優勝
中務 ひより

女子レギュラー

A			1	2	3	結果	順位
1	大谷 姫月	葦陽高等学校		6 4	6 4	2-0	1
2	遠藤 ひより	MRA・サザンクロスTC	4 6		2 6	0-2	3
3	栗原 綾	大門高等学校	4 6	6 2		1-1	2

大谷 姫月

75

B			4	5	6	結果	順位
4	藤井 明日菜	大門高等学校		6 2	0 6	1-1	2
5	兼崎 未悠	葦陽高等学校	2 6		4 6	0-2	3
6	平川 音愛	MALT	6 0	6 4		2-0	1

平川 音愛

花田 明理

63

C			7	8	9	結果	順位
7	馬山 結芽	葦陽高等学校		0 6	6 7(4)	0-2	3
8	花田 明理	大門高等学校	6 0		6 0	2-0	1
9	渡邊 真未	葦陽高等学校	7 6(4)	0 6		1-1	2

花田 明理

60

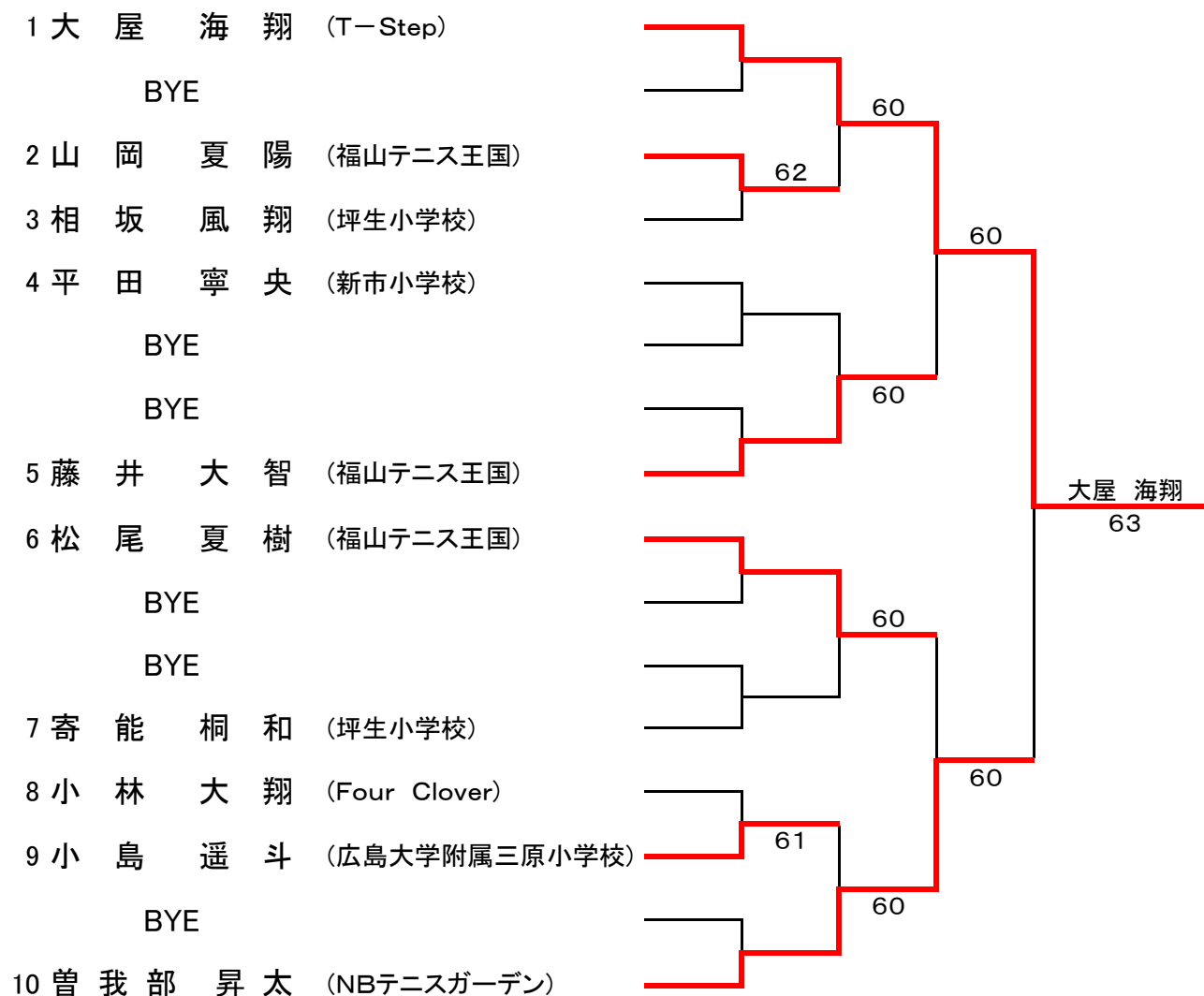
D			10	11	12	結果	順位
10	梶原 知果	葦陽高等学校		1 6	0 6	0-2	3
11	佐藤 莉乃	大門高等学校	6 1		0 6	1-1	2
12	北村 優衣	大門高等学校	6 0	6 0		2-0	1

北村 優衣

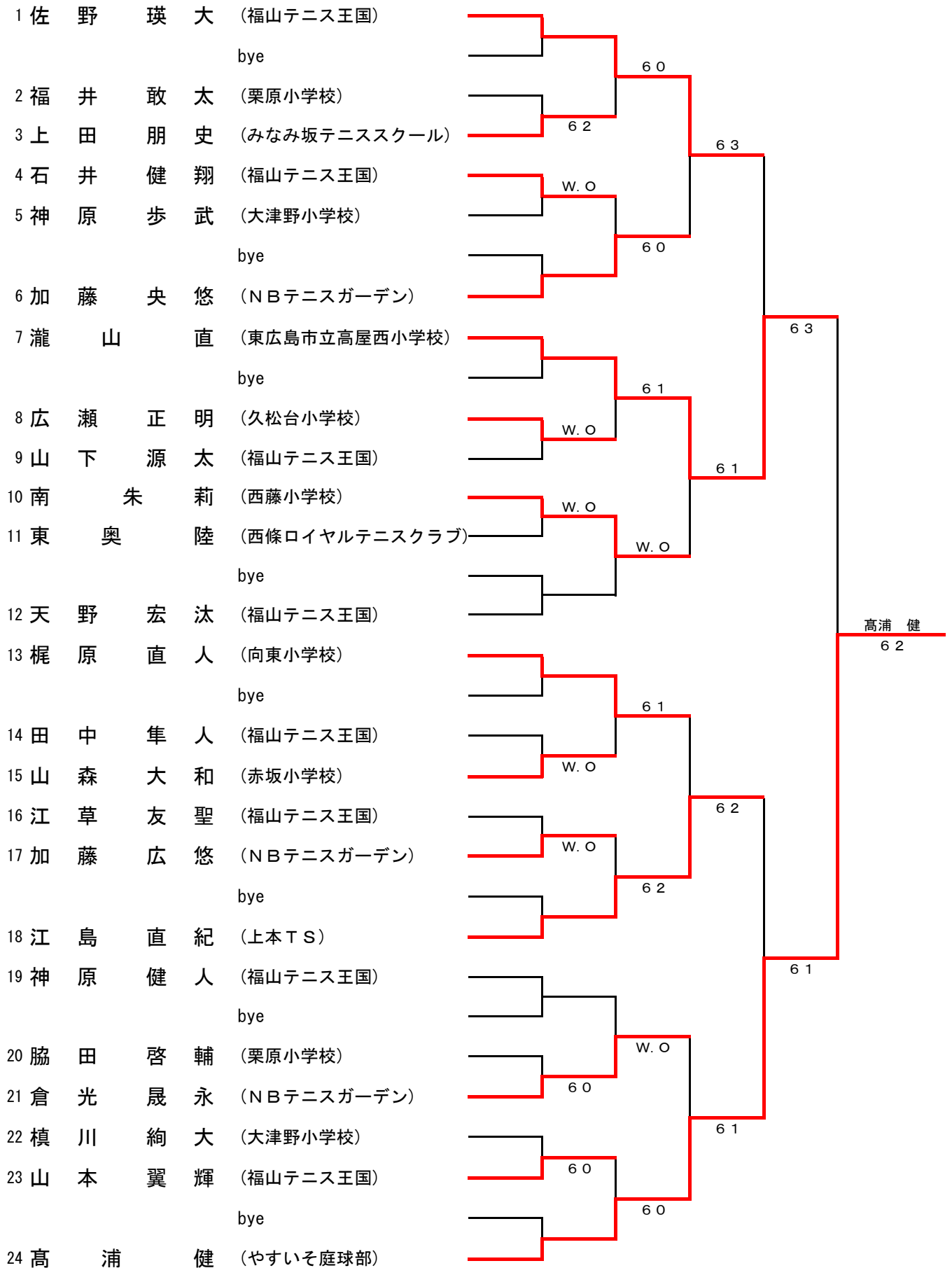
第37回 福山ジュニアテニス大会 小・中学生の部

竹ヶ端テニスコート

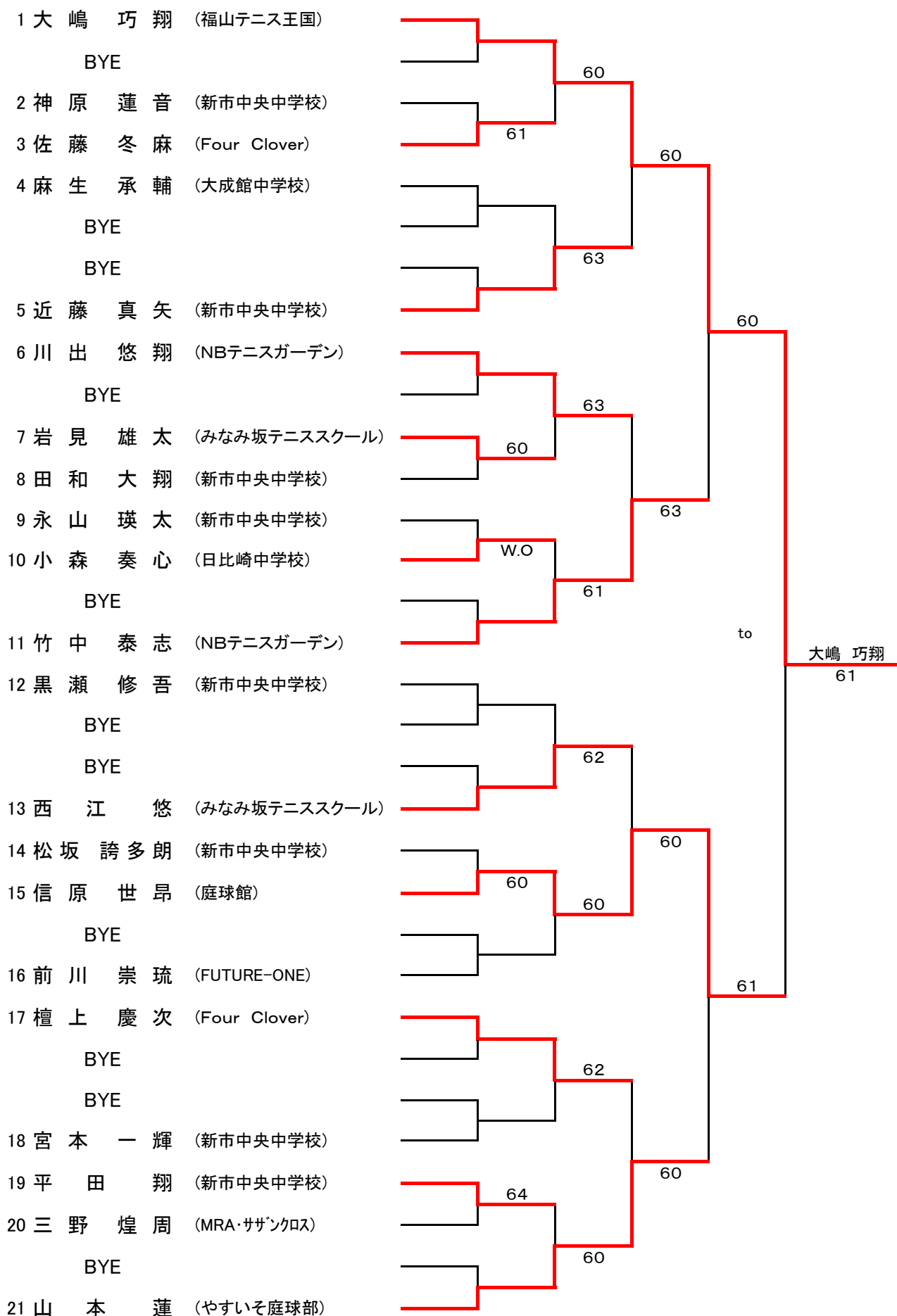
男子小学4年生以下



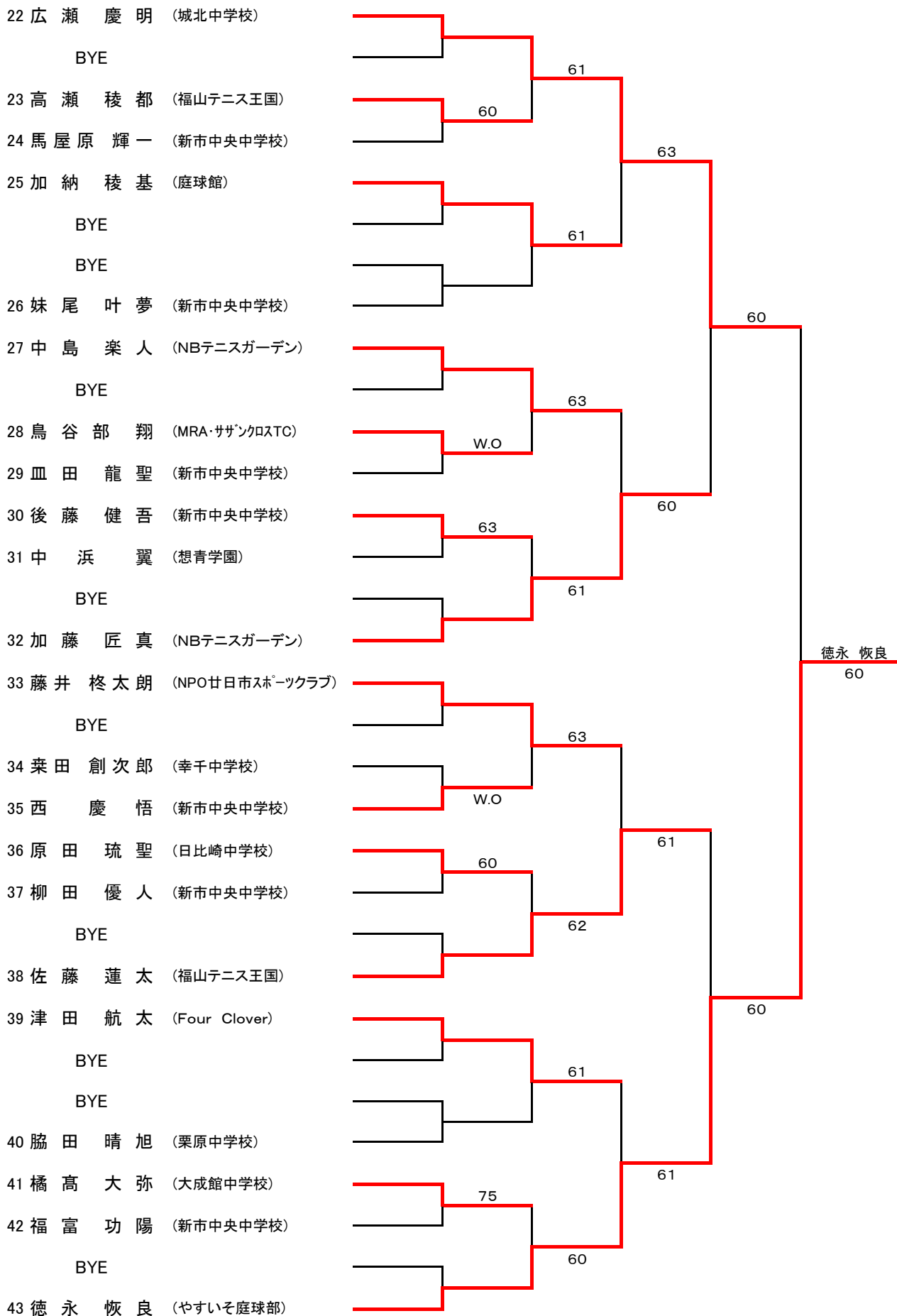
男子小学5・6年生



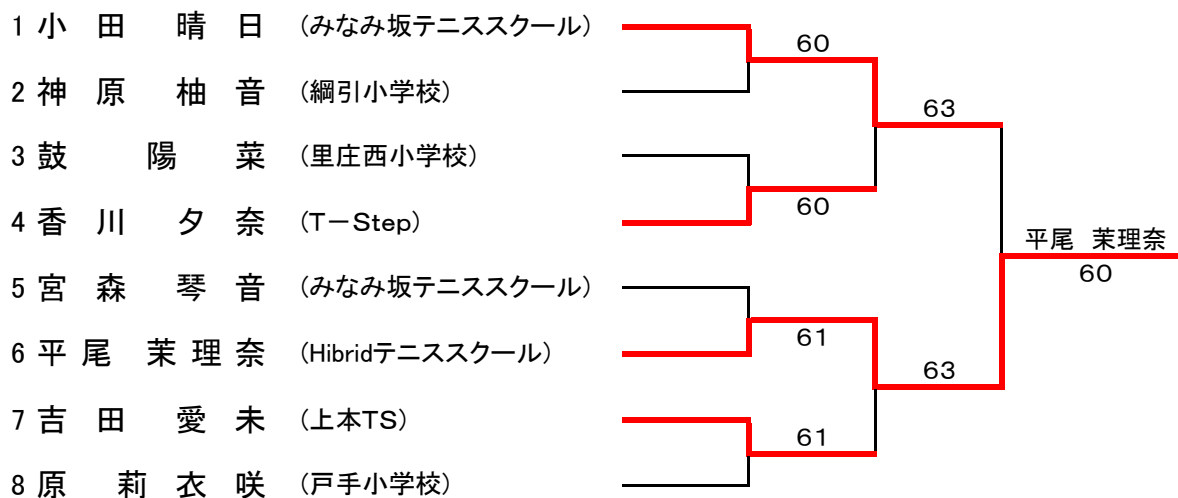
男子中学生(Aブロック)



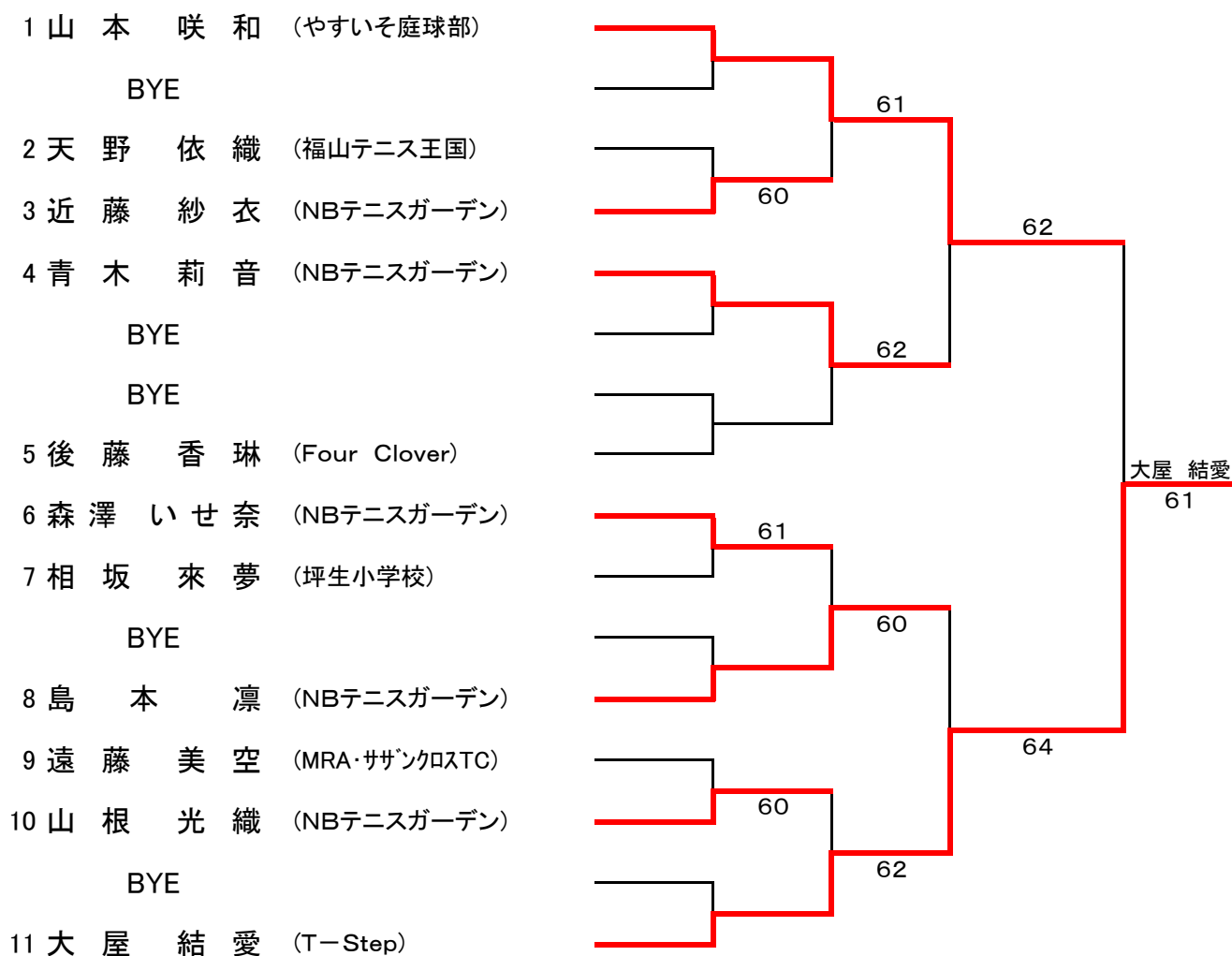
男子中学生(Bブロック)



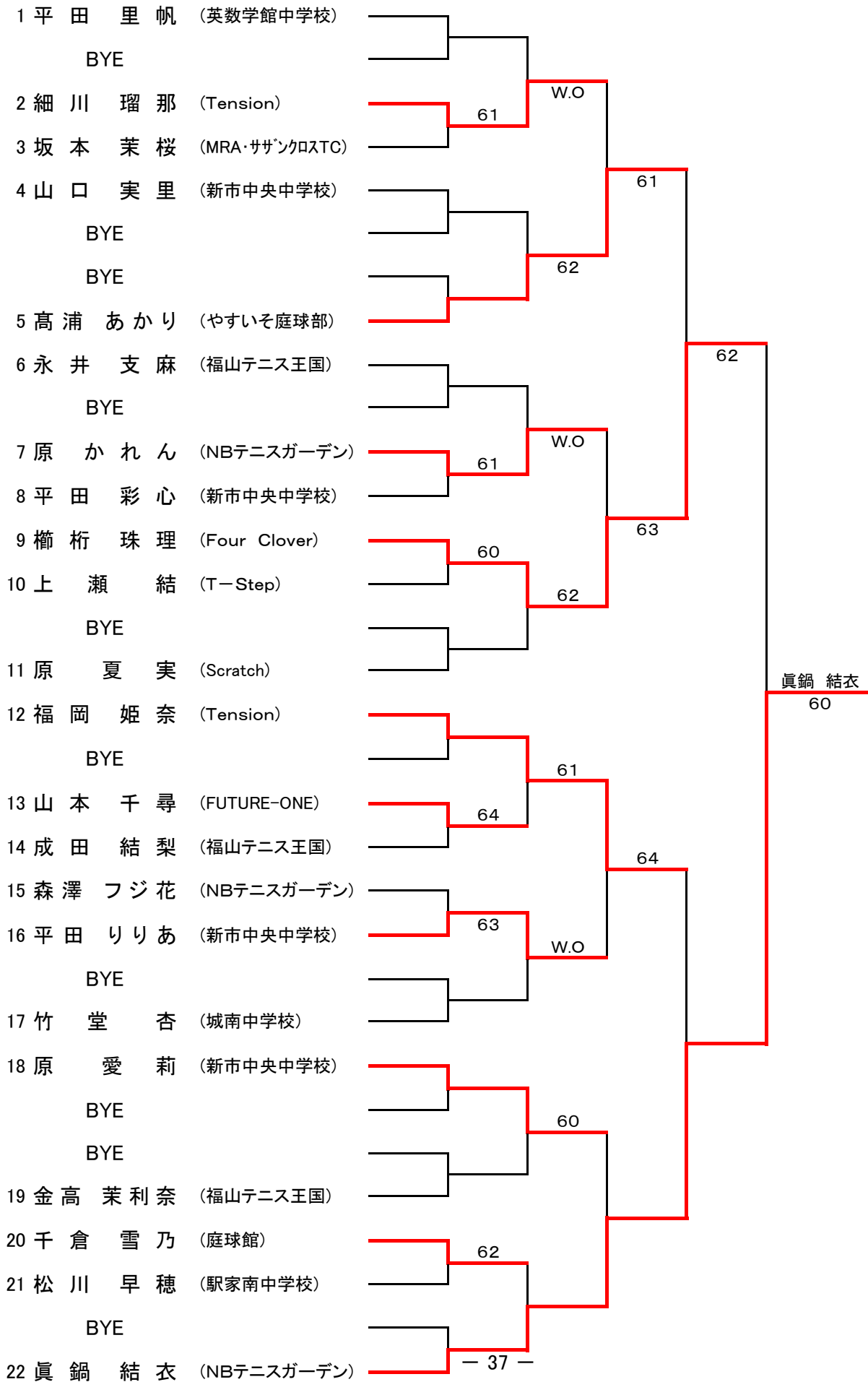
女子小学4年生以下



女子小学56年生

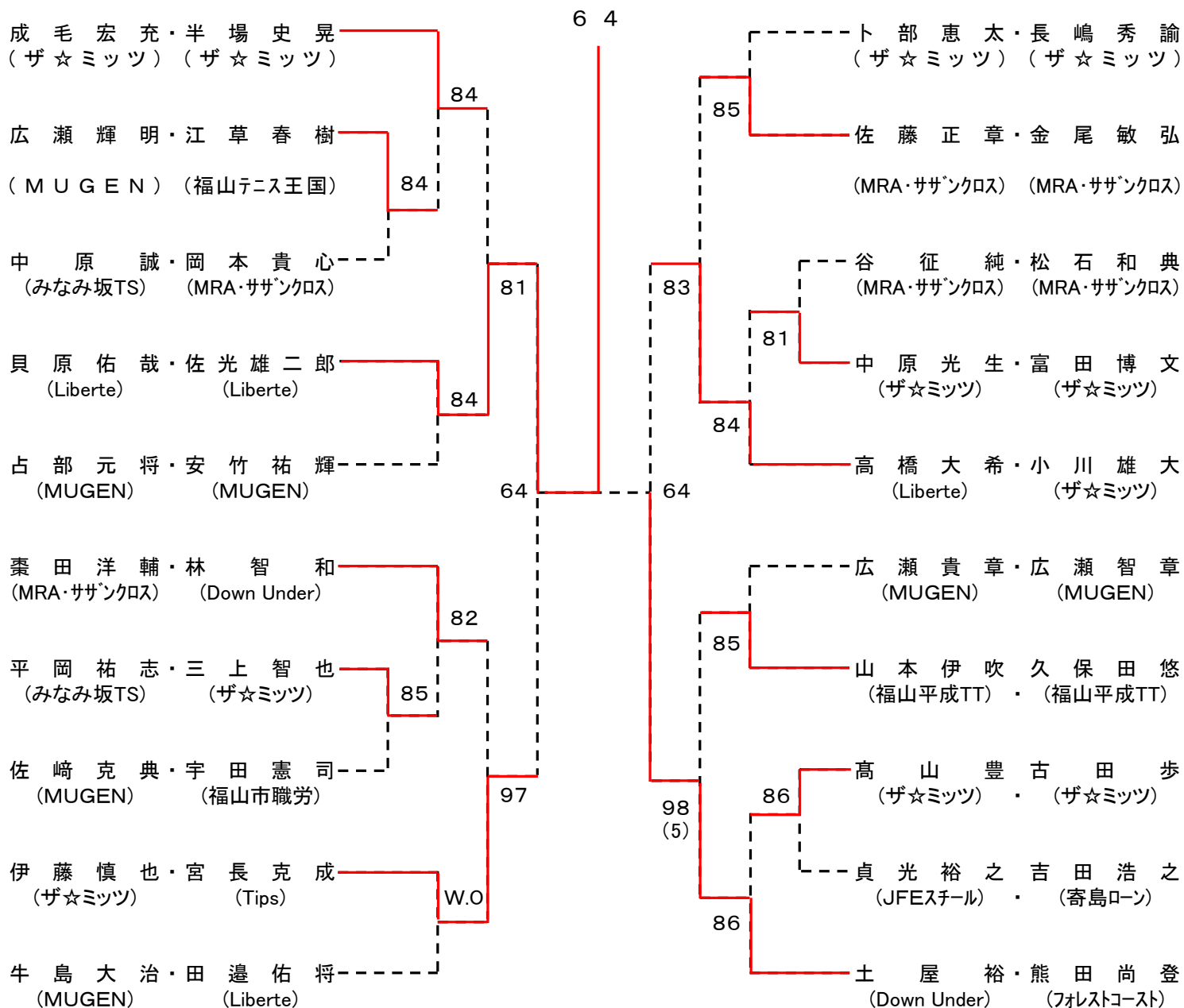


女子中学生



第38回 福山市長杯ダブルステニス大会
男子A級

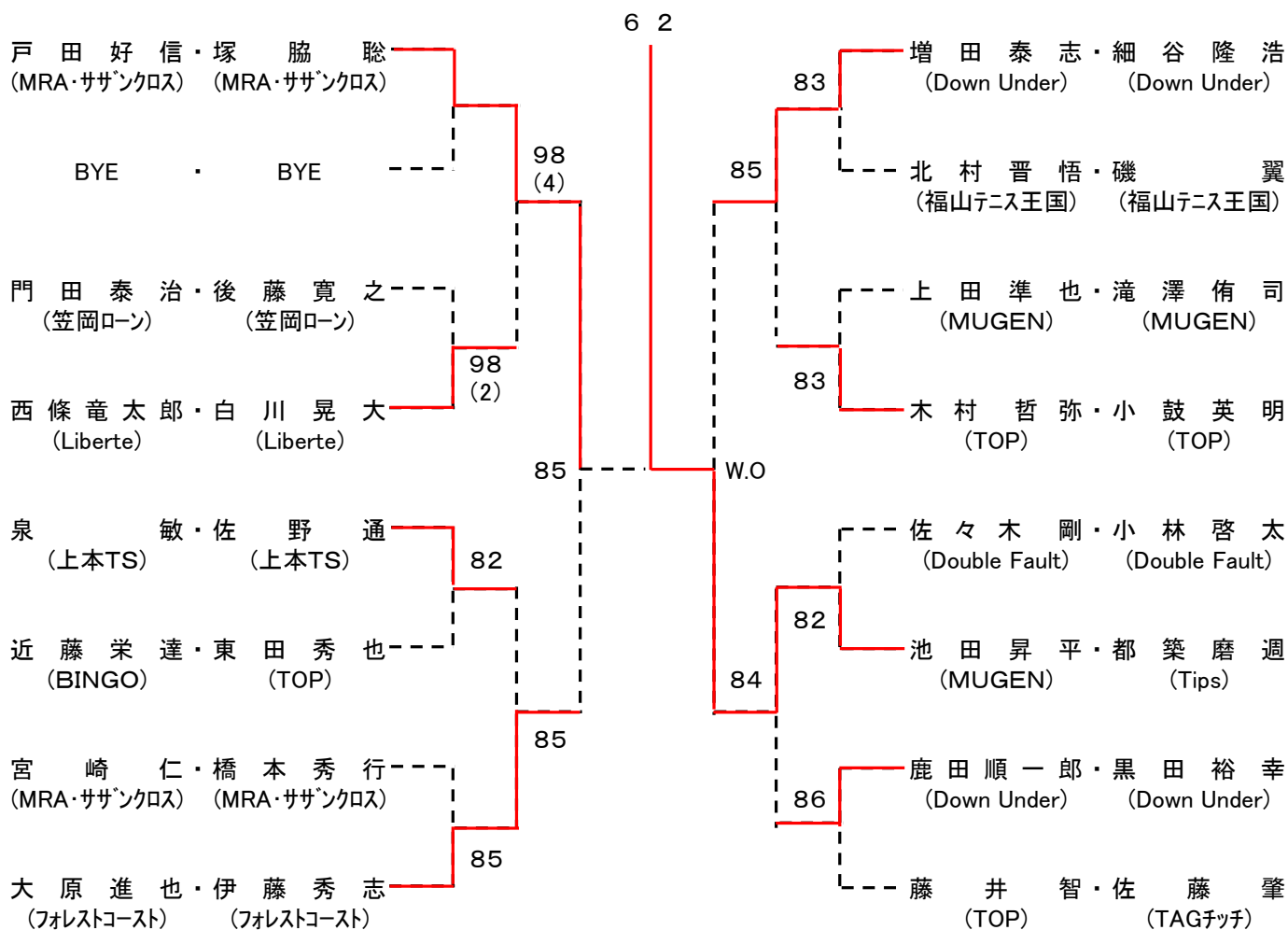
貝原・佐光



シード: ①成毛・半場、②土屋・熊田、高橋(大)・小川、④栗田・林、牛島・田邊、ト部・長嶋

第38回 福山市長杯ダブルステニス大会
男子B級

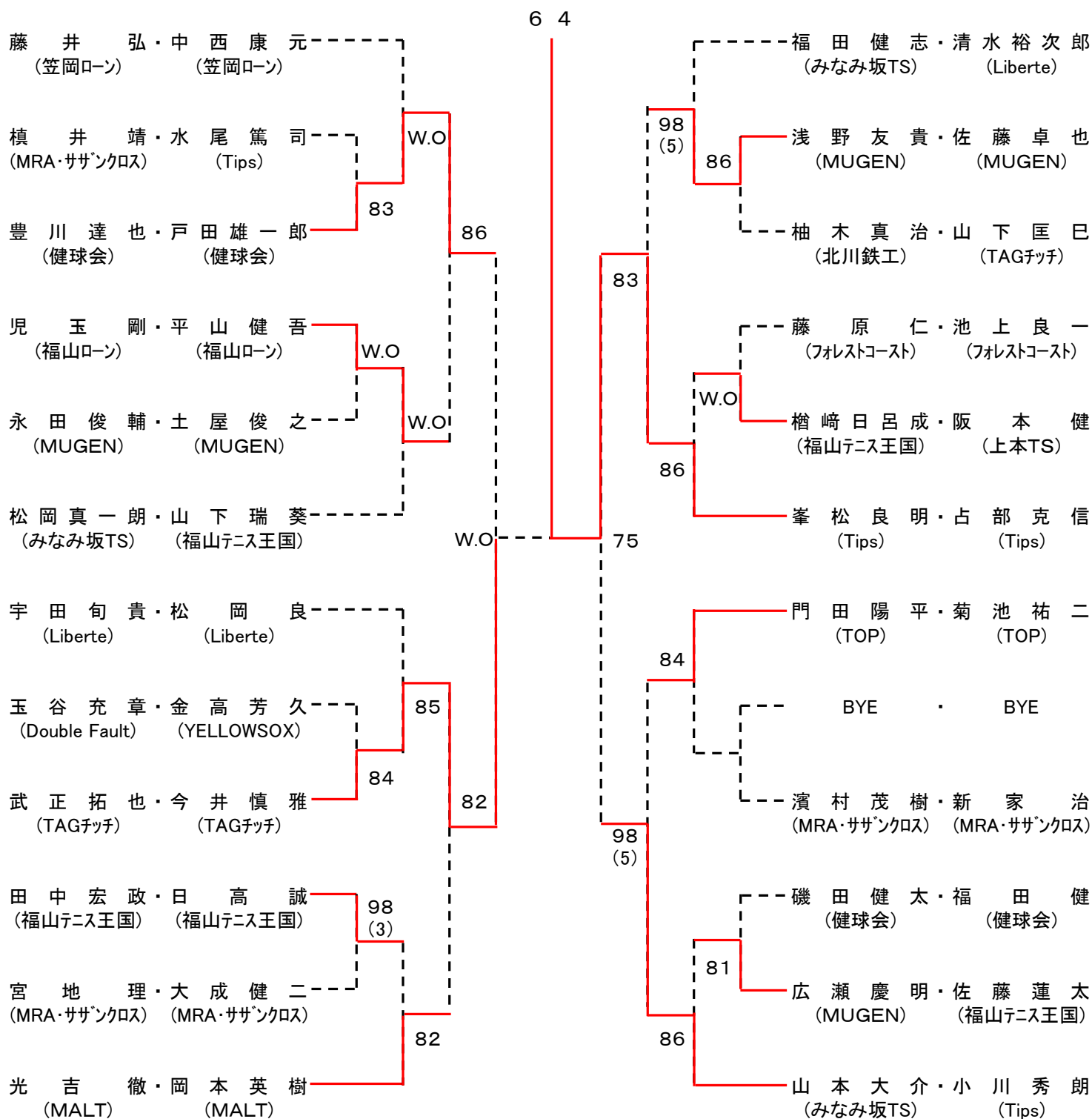
池田・都築



シード: ①戸田・塚脇、②藤井・佐藤、泉・佐野、木村・小鼓、⑤大原・伊藤

第38回 福山市長杯ダブルステニス大会
男子C級

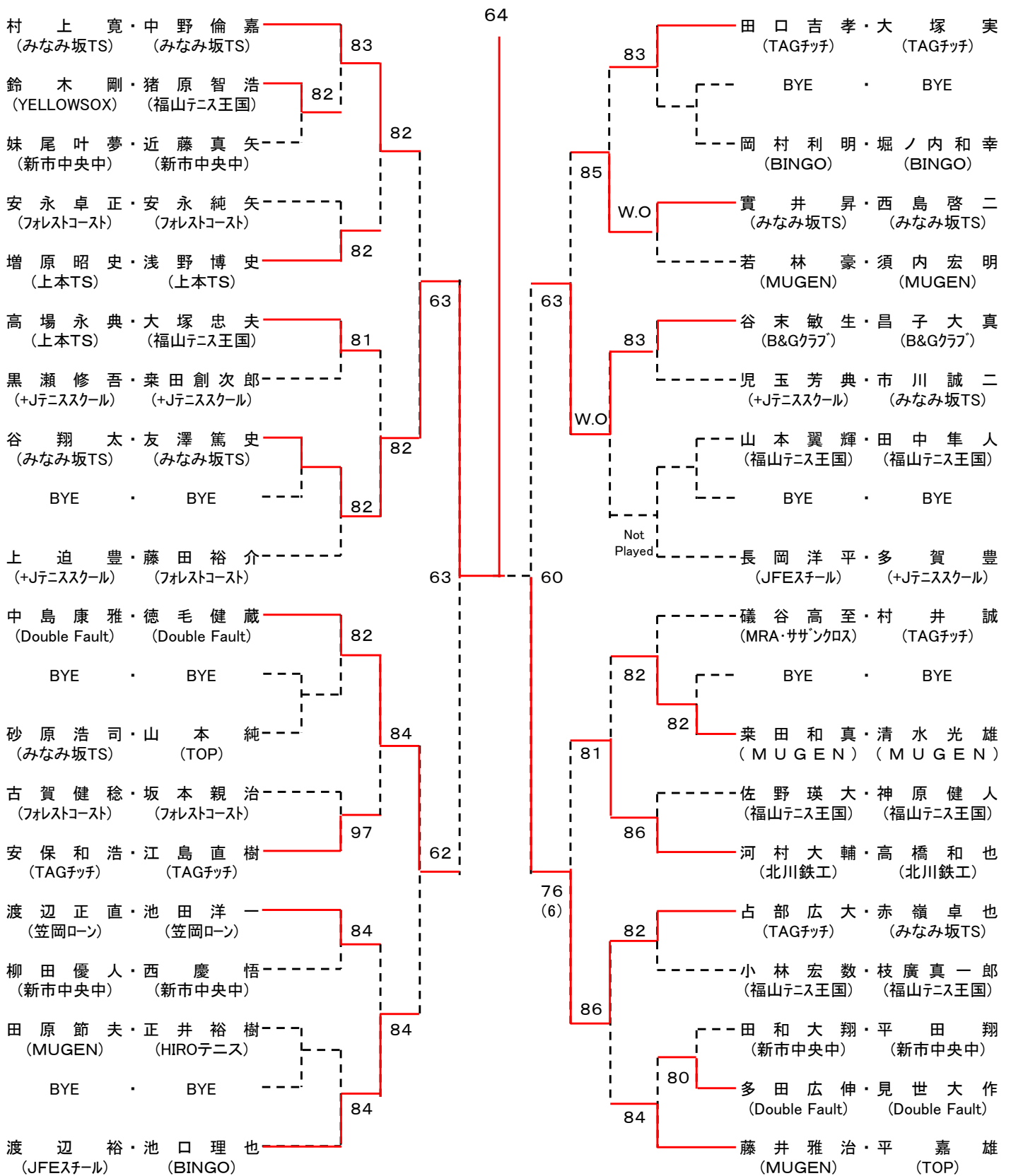
峯松・占部



シード・藤井・中西、山本・小川、③峯松・占部、④宇田・松岡、福田・清水、⑥光吉・岡本

第38回 福山市長杯ダブルステニス大会
男子D級

谷・友澤

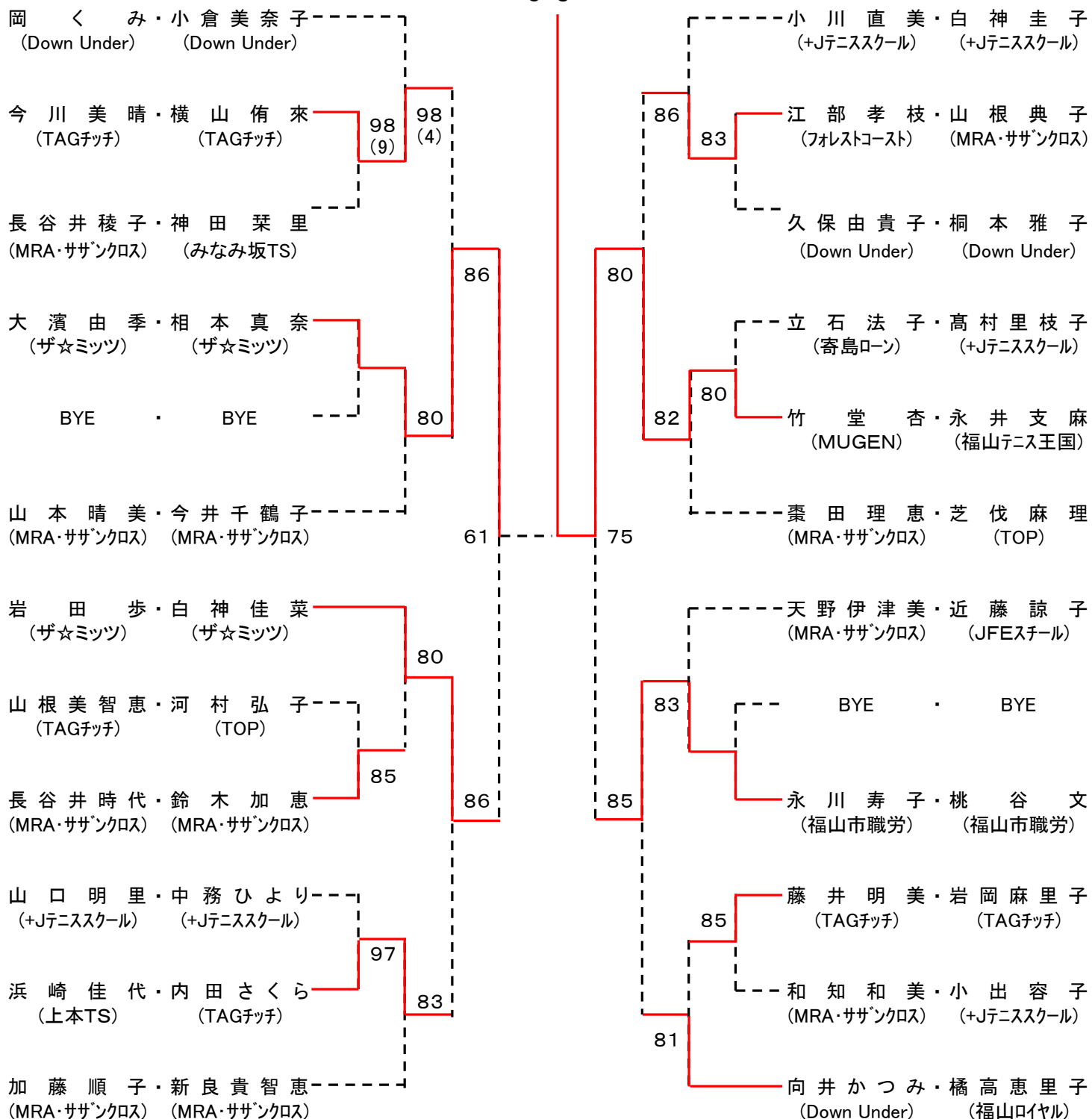


シード: ①村上・中野、②藤井・平、③中島・徳毛、④長岡・多賀、⑤上迫・藤田、磯谷・村井、渡辺・池口、田口・大塚

第38回 福山市長杯ダブルステニス大会
女子A級

竹堂・永井

6 3



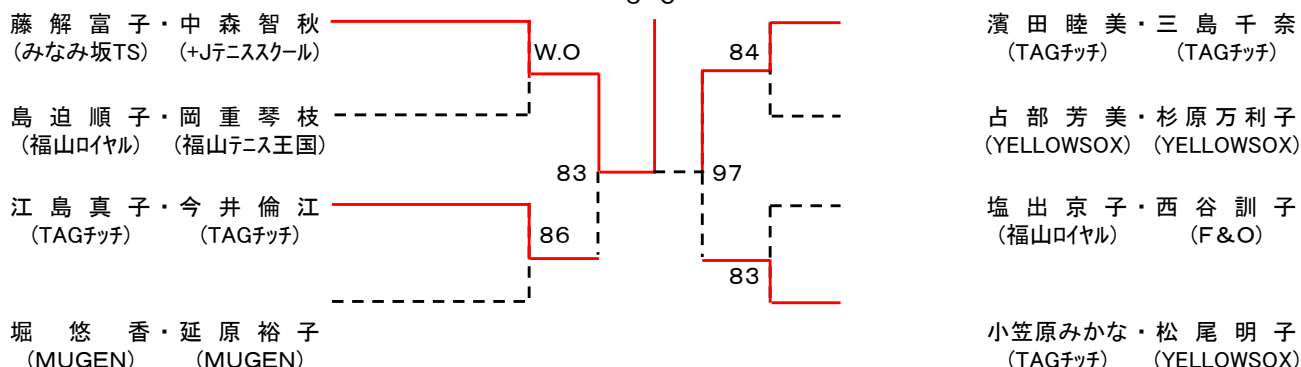
シード①岡・小倉、②向井・橘高、③岩田・白神、④榎田・芝伐

第38回 福山市長杯ダブルステニス大会

女子B級

藤 解 ・ 中 森

6 0

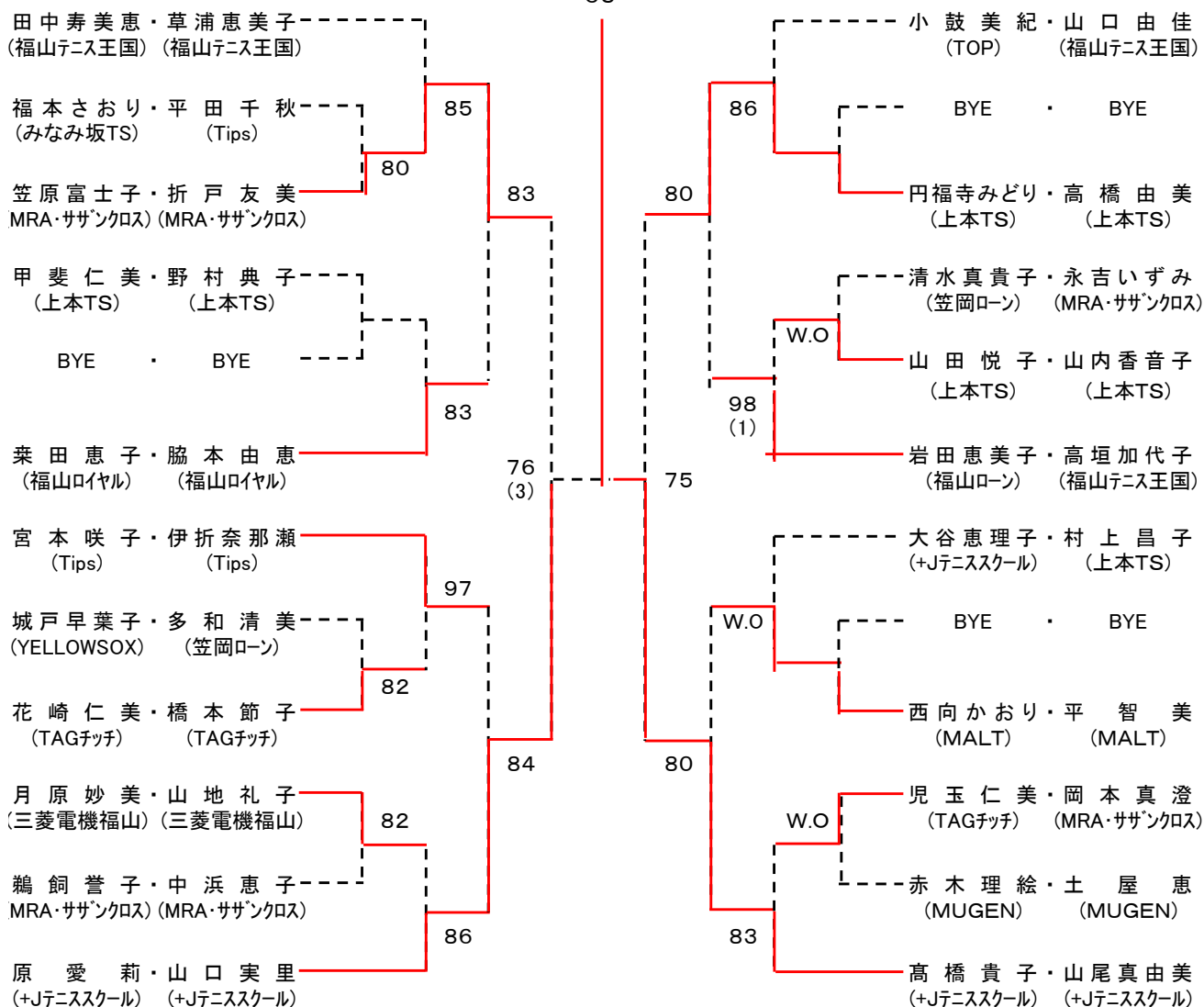


シード:①藤解・中森

女子C級

高 橋 ・ 山 尾

6 3



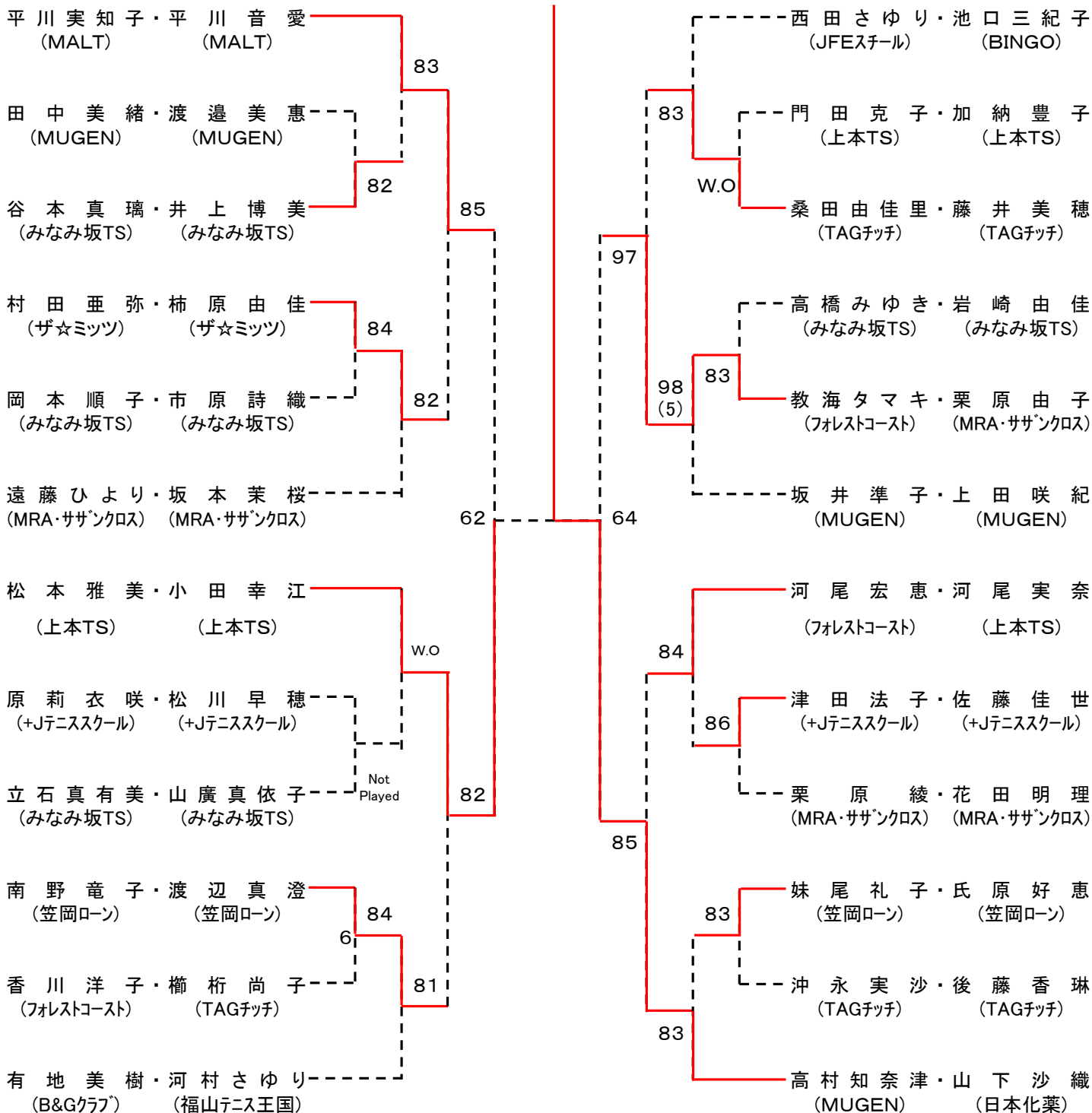
シード:①田中・草浦、高橋・山尾、③宮本・伊折、④岩田・高垣、原・山口、小鼓・山口、栗田・脇本

第38回 福山市長杯ダブルステニス大会

女子D級

高村・山下

63

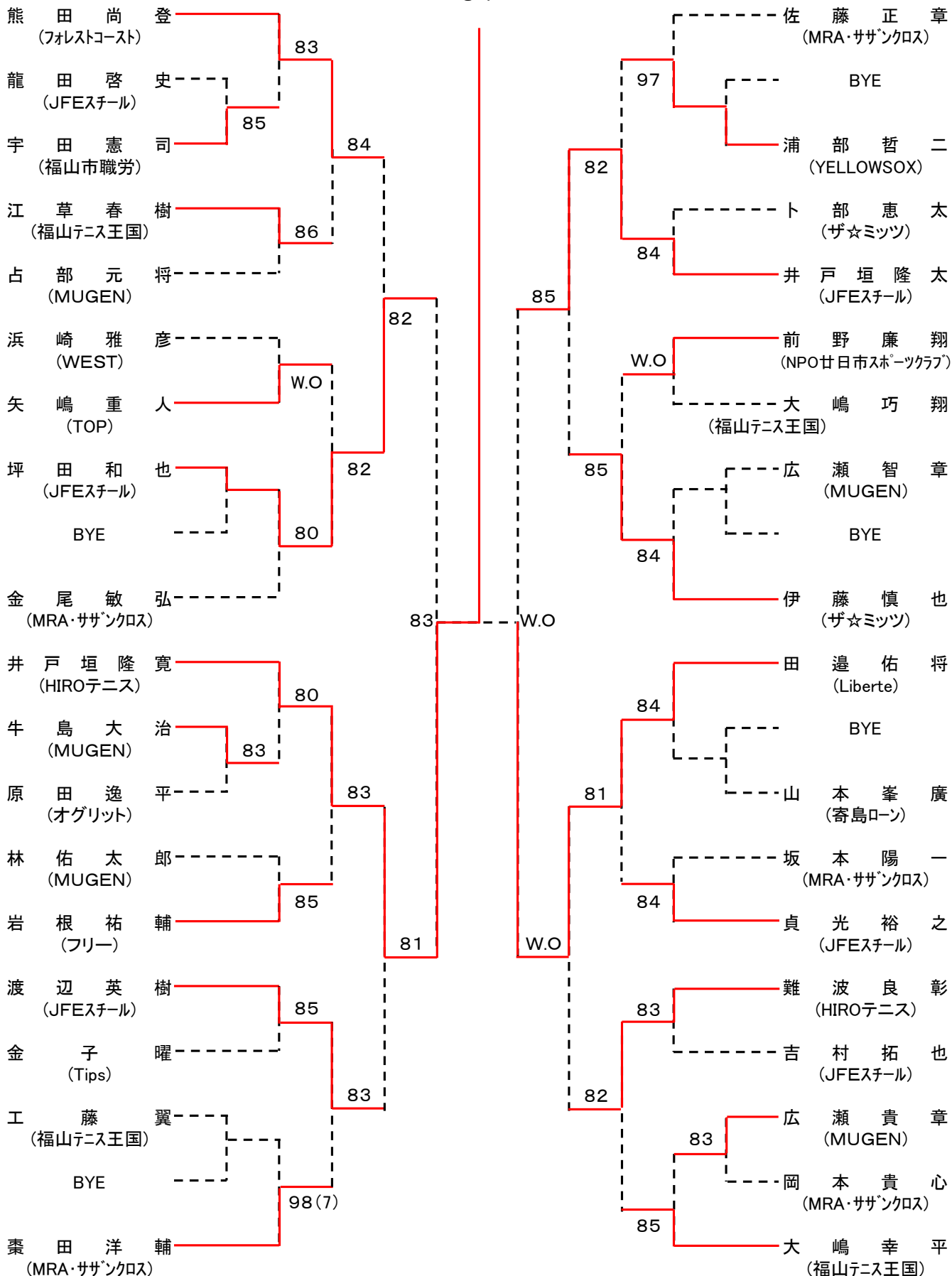


シード: ①平川・平川、高村・山下、松本・小田、④坂井・上田

第38回 福山市長杯シングルステニス大会
男子オープン

井戸垣 隆寛

8 1



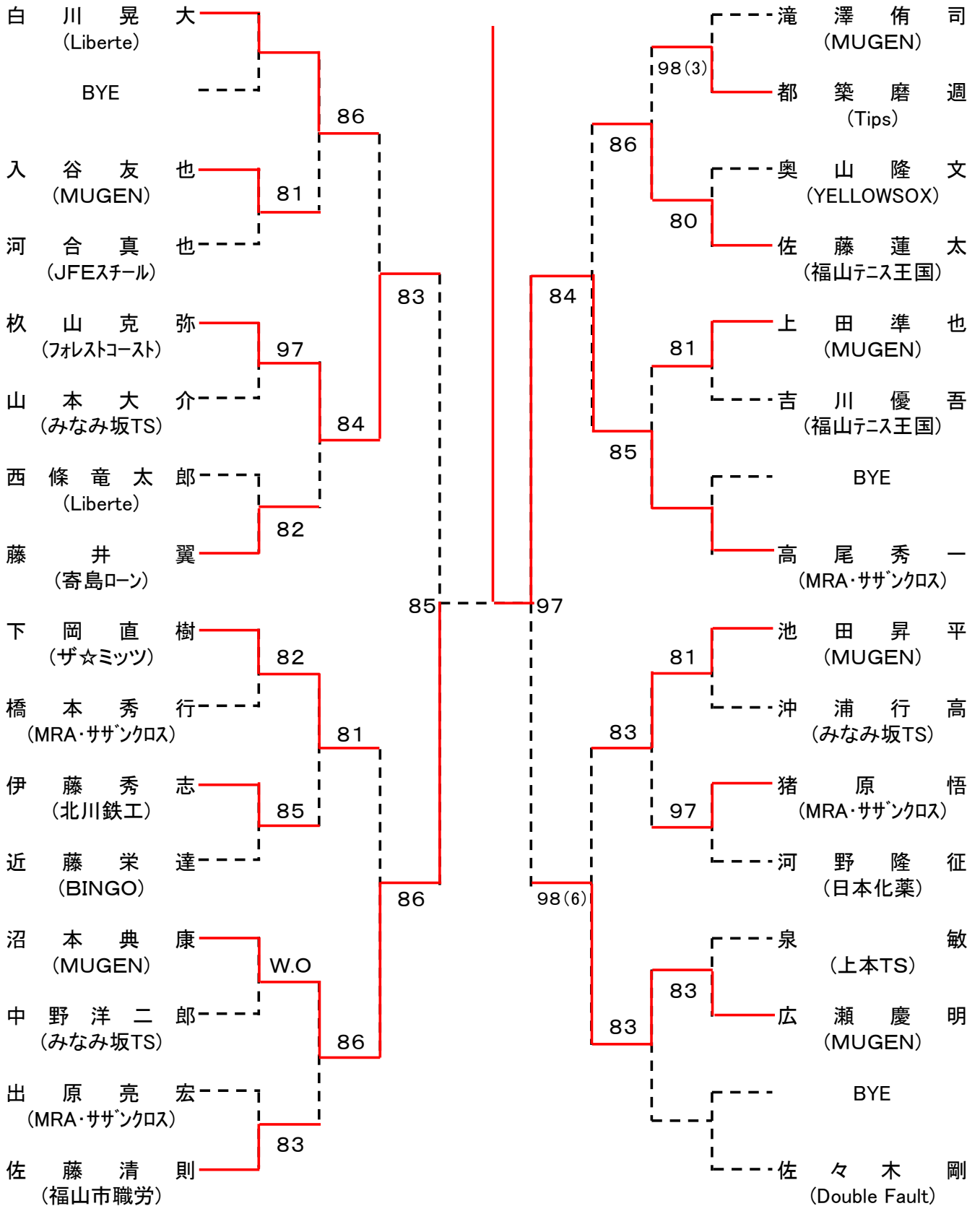
シード: ①熊田、②大嶋、③井戸垣(隆)、④伊藤、⑤榎田・田邊、⑦金尾・佐藤

会場: **びんご運動公園**

第38回 福山市長杯シングルステニス大会
男子B級

高尾 秀一

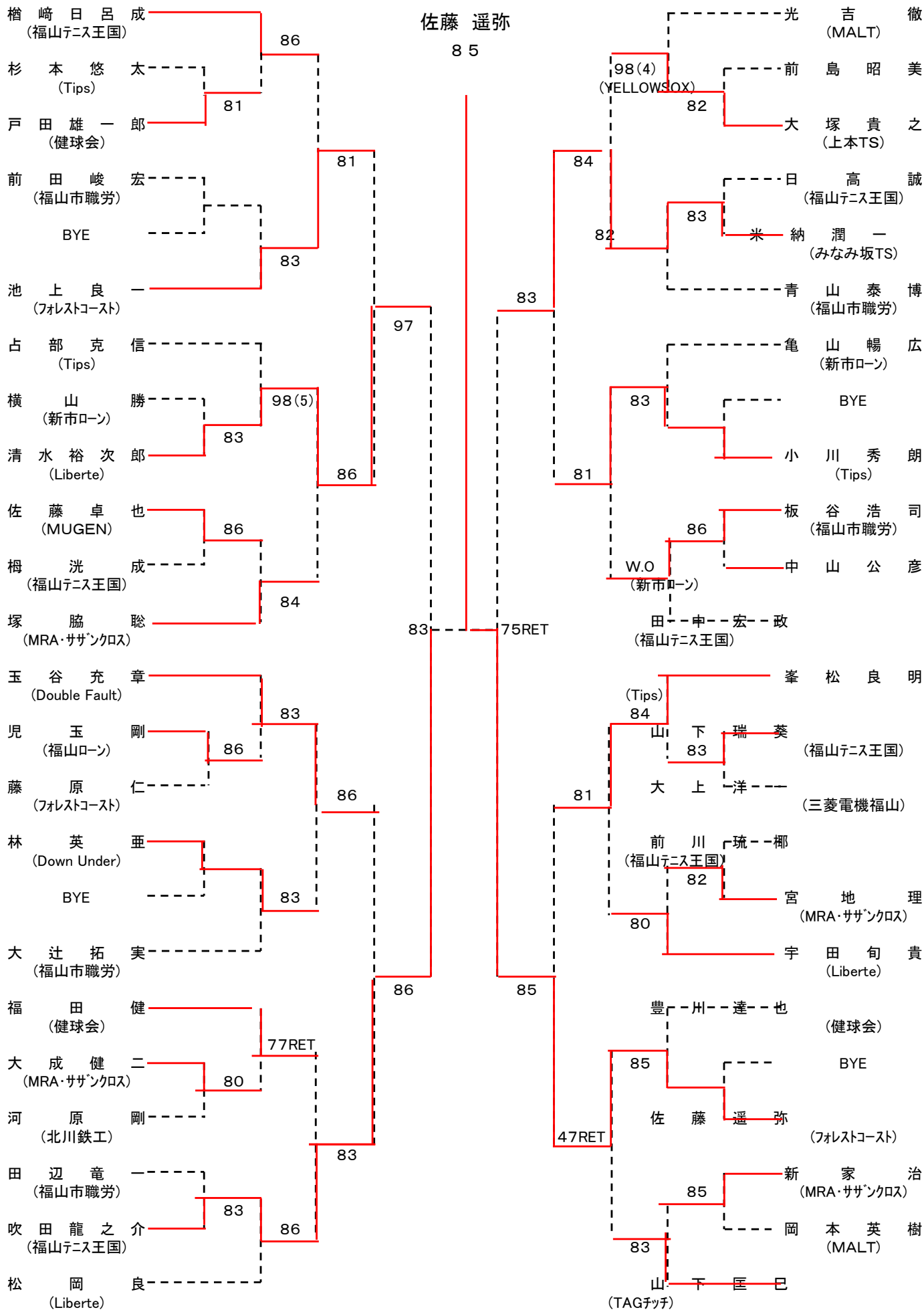
8 6



シード: ①白川・佐々木、③下岡・高尾、⑤佐藤・滝澤、⑦藤井・池田・杵山

会場: **びんご運動公園**

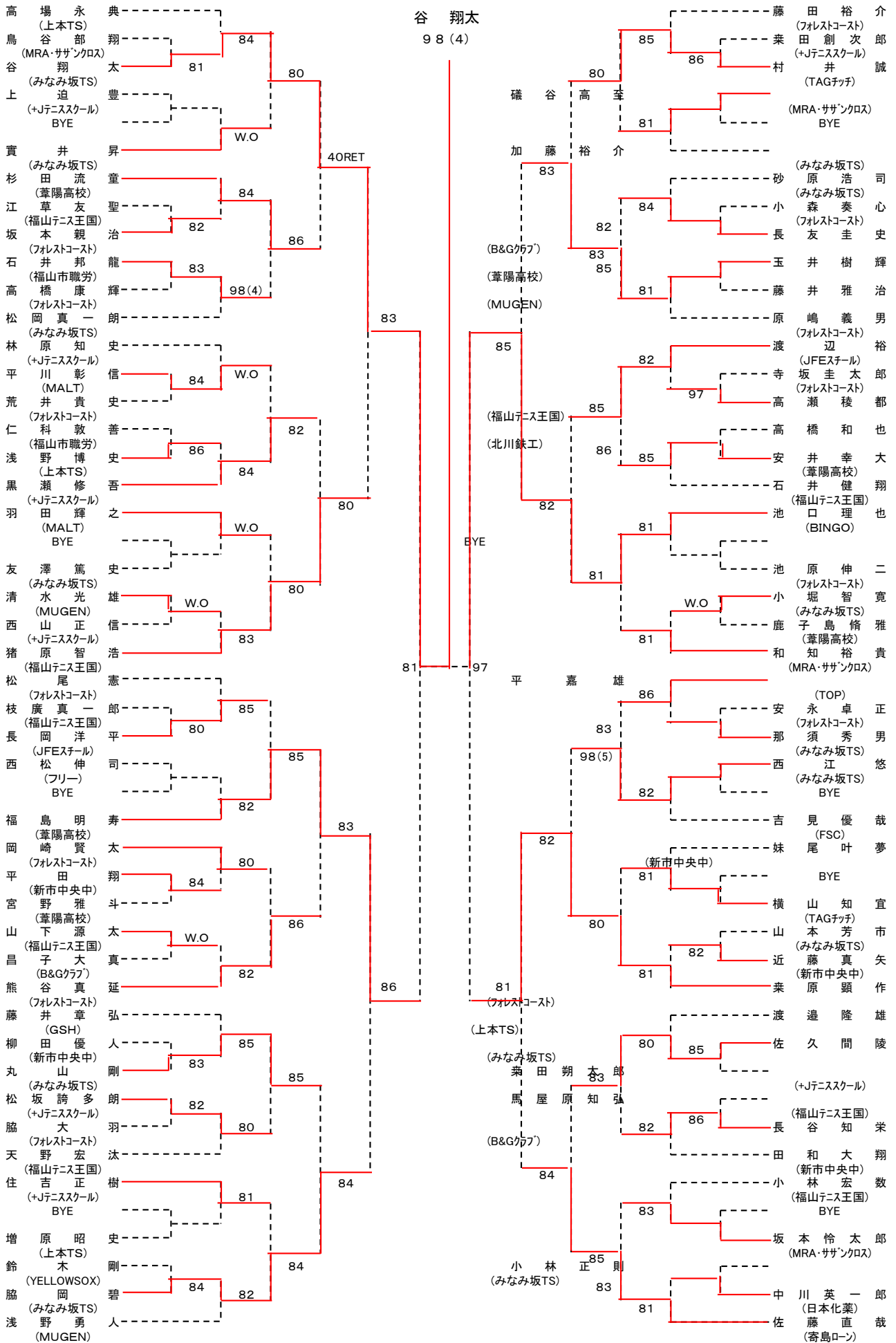
第38回 福山市長杯シングルステニス大会
男子C級



シード: ①榎崎・山下・玉谷、④田中・松岡・光吉・塚脇・峯松

会場: 日本化薬テニスコート

第38回 福山市長杯シングルステニス大会
男子D級



シード:①高場、②佐藤、③松尾、④和知、浅野・藤田・猪原・平・林原、⑩栗原・藤井・渡辺・原嶋・熊谷・渡辺・松岡

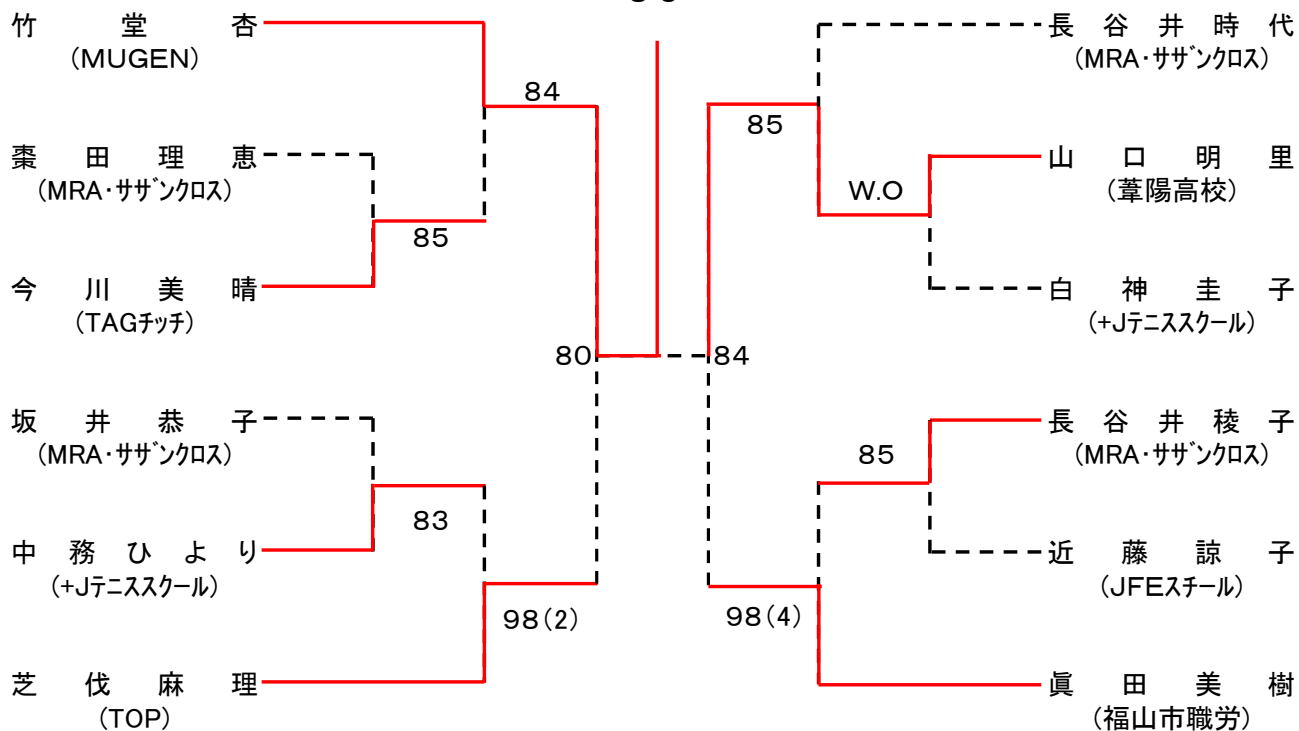
会場:竹ヶ端テニスコート

第38回 福山市長杯シングルステニス大会

女子オープン

竹堂 杏

83



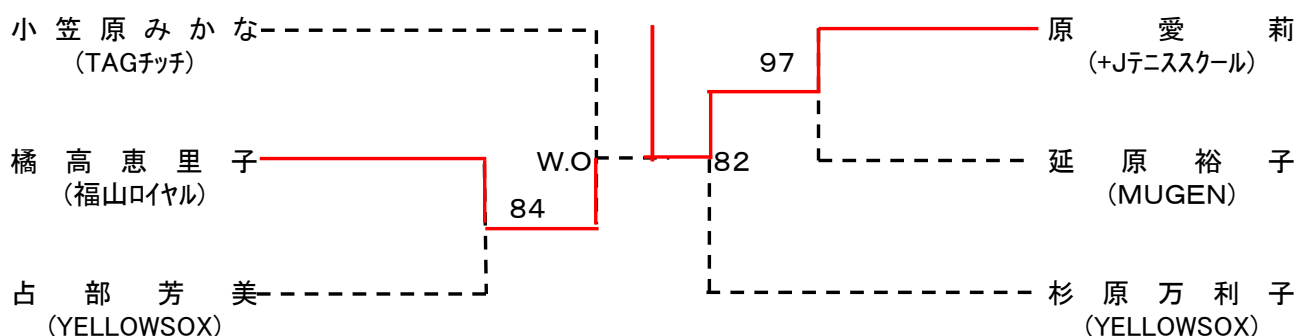
シード:①竹堂、②眞田・芝伐

会場:びんご運動公園

女子B級

原 愛莉

83



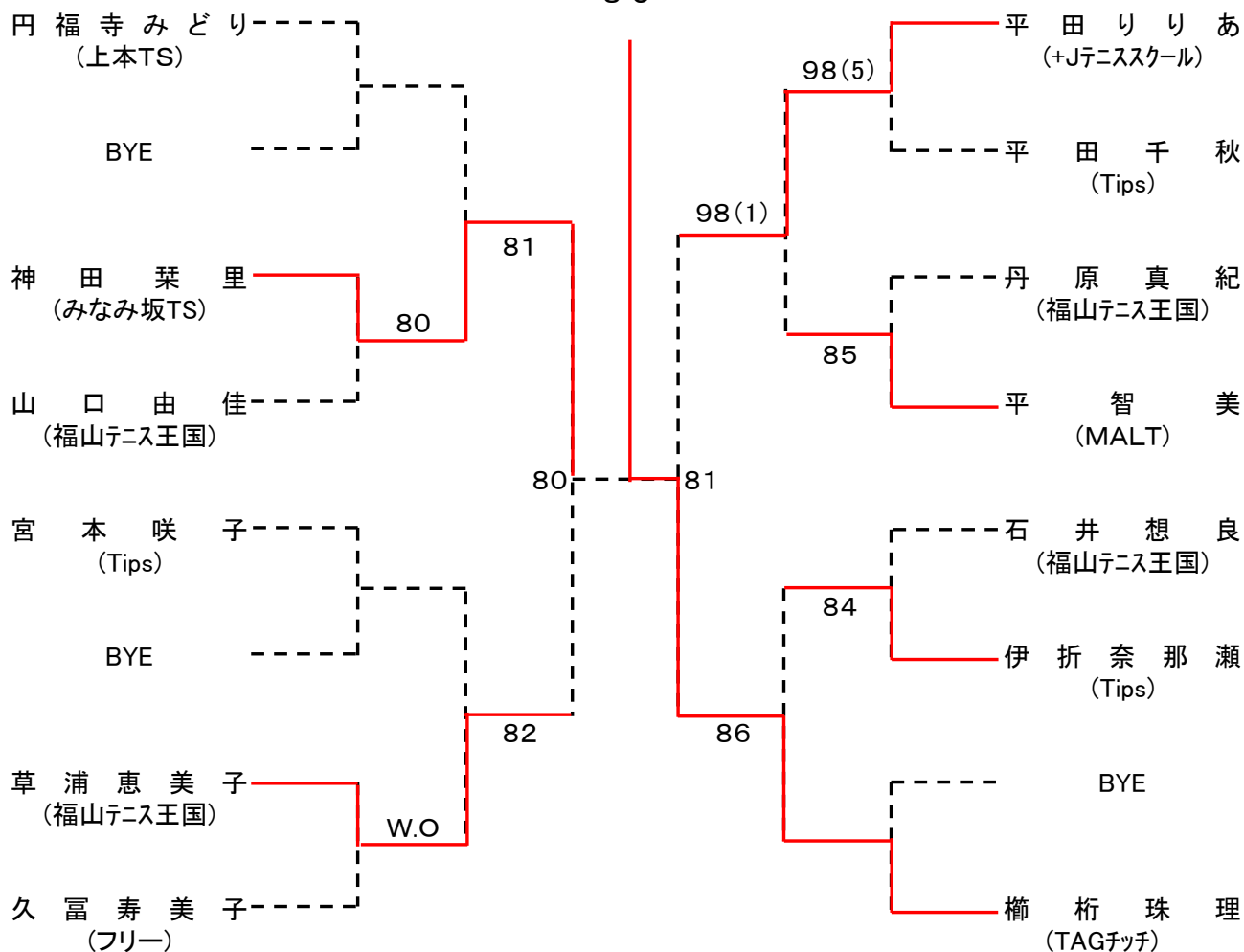
シード:①小笠原

会場:びんご運動公園

第38回 福山市長杯シングルステニス大会
女子C級

榎 栢 珠 理

8 5



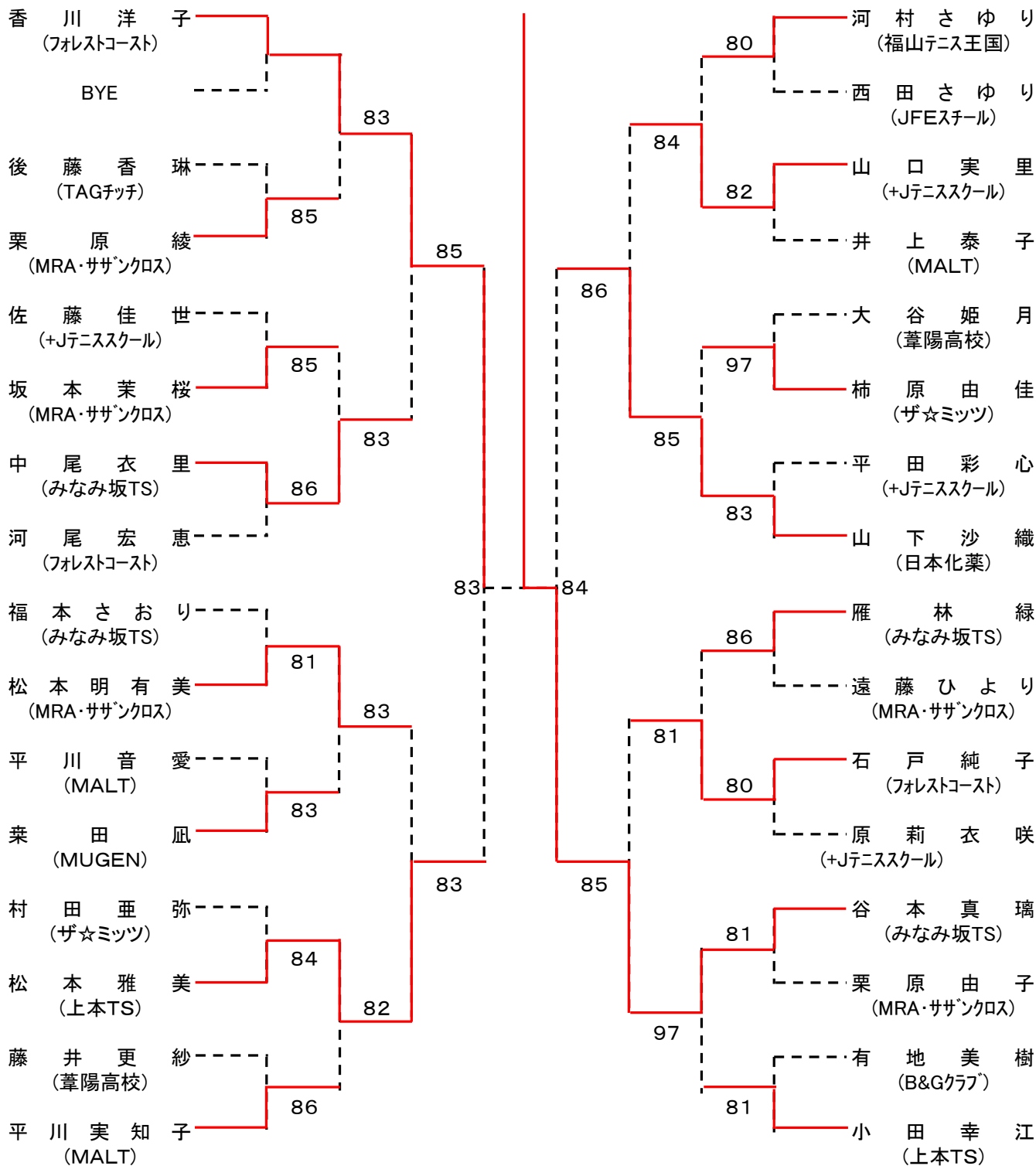
シード:①円福寺、②榎栢、③宮本

会場:びんご運動公園

第38回 福山市長杯シングルステニス大会
女子D級

谷本 真璃

83

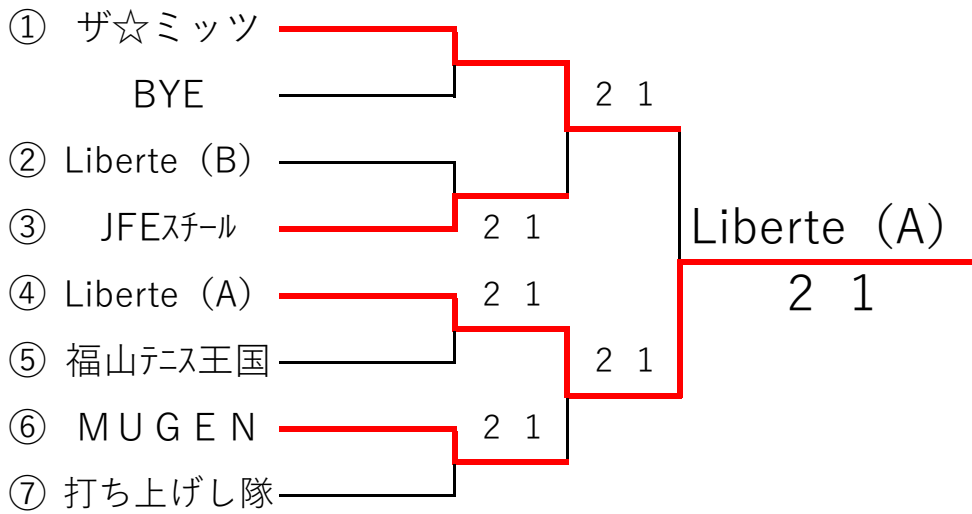


シード:①香川、②小田・福本、④平川・山下、⑥河村・河尾

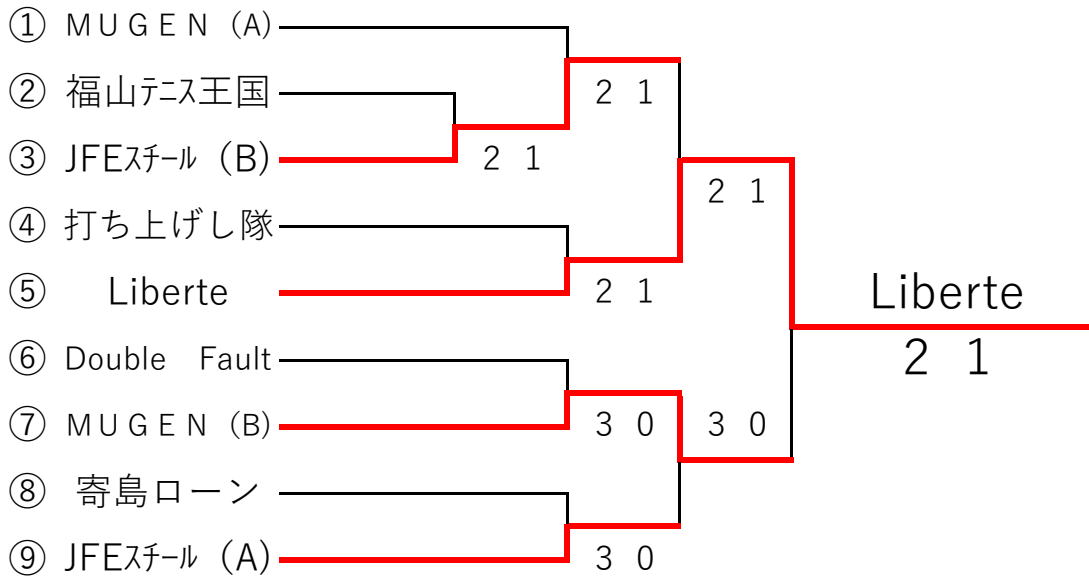
会場:沼隈テニスコート

第38回 福山市テニス協会団体対抗戦

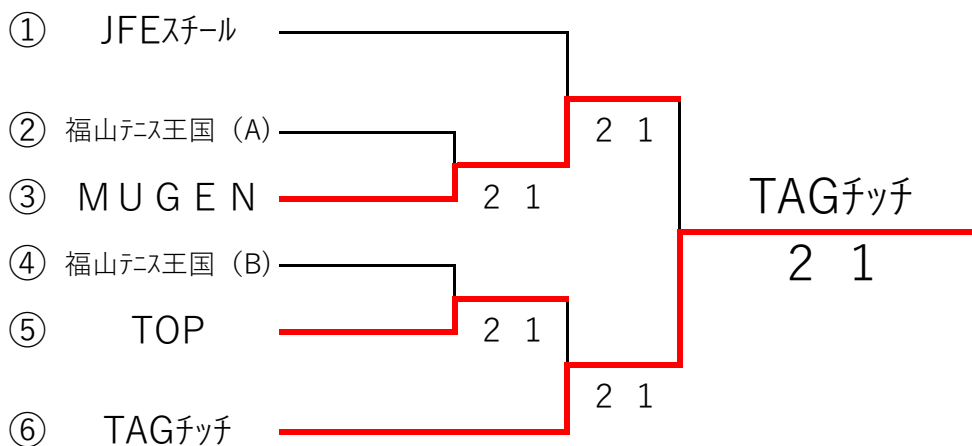
男子オープン



男子B・C級



男子D級

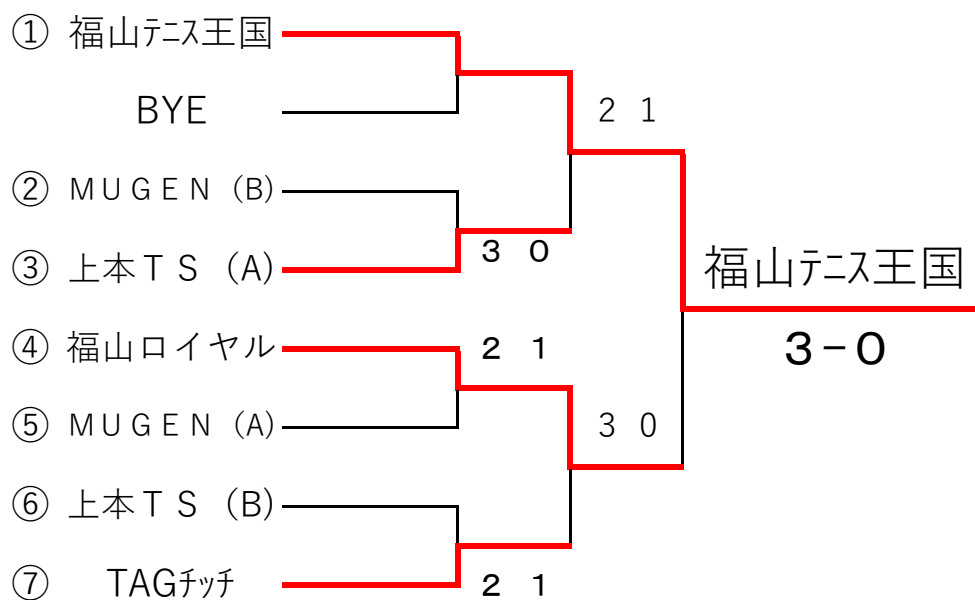


第38回 福山市テニス協会団体対抗戦

女子オープン

		MUGEN	GSH	TOP	完了試合	勝 敗	順 位
①	MUGEN		2 1	3 0	2	2-0	1
②	GSH	1 2		0 3	2	0-2	3
③	TOP	0 3	3 0		2	1-1	2

女子C・D級



第12回 福山わかばテニス大会

第一ブロック 男子

Aグループ

No.	氏名	氏家雅之	丸山祐輝	末元大葵	完了試合	勝敗	順位
1	氏家雅之	/	4 6	6 4	2	1-1	2
2	丸山祐輝	6 4	/	6 3	2	2-0	1
3	末元大葵	4 6	3 6	/	2	0-2	3

Bグループ

No.	氏名	藤井健太郎	金田唯弘	久保田剛	完了試合	勝敗	順位
4	岡田弘明	/	/	/	/	/	/
5	藤井健太郎	/	6 2	6 1	2	2-0	1
6	金田唯弘	2 6	/	6 2	2	1-1	2
7	久保田剛	1 6	2 6	/	2	0-2	3

Cグループ

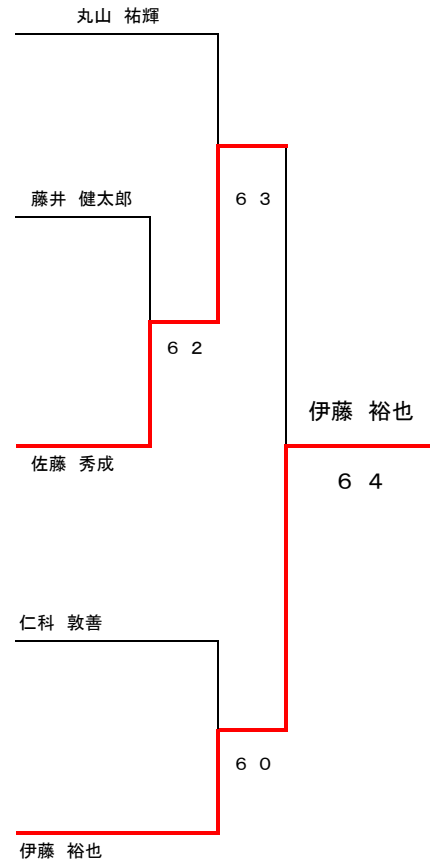
No.	氏名	村上大輔	上村昌也	佐藤秀成	完了試合	勝敗	順位
8	村上大輔	/	6 4	1 6	2	1-1	2
9	上村昌也	4 6	/	1 6	2	0-2	3
10	佐藤秀成	6 1	6 1	/	2	2-0	1

Dグループ

No.	氏名	仁科敦善	高山諒	加藤裕介	完了試合	勝敗	順位
11	仁科敦善	/	7 5	7 6(4)	2	2-0	1
12	高山諒	5 7	/	7 5	2	1-1	2
13	加藤裕介	6 7(4)	5 7	/	2	0-2	3

Eグループ

No.	氏名	伊藤裕也	宇田明弘	福原成幸	完了試合	勝敗	順位
14	伊藤裕也	/	6 0	6 3	2	2-0	1
15	宇田明弘	0 6	/	6 3	2	1-1	2
16	福原成幸	3 6	3 6	/	2	0-2	3



第二ブロック

Fグループ

No.	氏名	椿史行	白崎義範	中島潤一	荒井貴史	完了試合	勝敗	順位
17	椿史行	/	6 1	6 1	6 0	3	3-0	1
18	白崎義範	1 6	/	4 6	5 7	3	0-3	4
19	中島潤一	1 6	6 4	/	6 2	3	2-1	2
20	荒井貴史	0 6	7 5	2 6	/	3	1-2	3

Gグループ

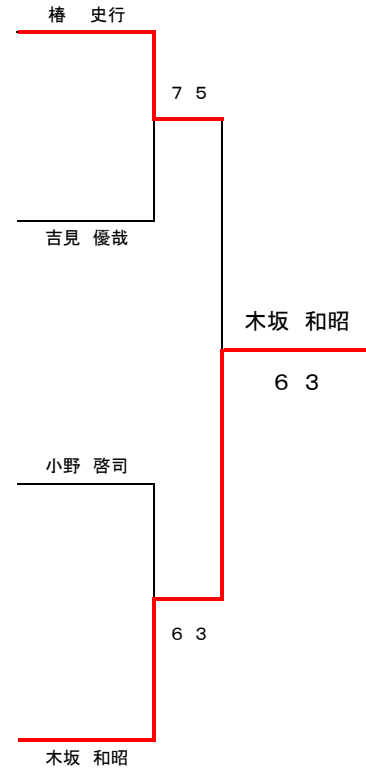
No.	氏名	吉見優哉	松本茂康	不田千博	山本純	完了試合	勝敗	順位
21	吉見優哉	/	/	7 5	7 5	2	2-0	1
22	松本茂康	/	/	/	/	/	/	/
23	不田千博	5 7	/	/	0 6	2	0-2	3
24	山本純	5 7	/	6 0	/	2	1-1	2

Hグループ

No.	氏名	小野啓司	西村庄司	増成悠太	佐野佳之	完了試合	勝敗	順位
25	小野啓司	/	/	6 4	6 1	2	2-0	1
26	西村庄司	/	/	/	/	/	/	/
27	増成悠太	4 6	/	/	6 2	2	1-1	2
28	佐野佳之	1 6	/	2 6	/	2	0-2	3

Iグループ

No.	氏名	山本芳市	木坂和昭	吉森五王太	渡邊隆雄	完了試合	勝敗	順位
29	山本芳市	/	2 6	6 7(4)	/	2	0-2	3
30	木坂和昭	6 2	/	6 1	/	2	2-0	1
31	吉森五王太	7 6(4)	1 6	/	/	2	1-1	2
32	渡邊隆雄	/	/	/	/	/	/	/



女子

Aグループ

No.	氏名	西田さゆり	上野ゆり	高橋みゆき	完了試合	勝敗	順位
1	西田さゆり	/	6 3	4 6	2	1-1	2
2	上野ゆり	3 6	/	2 6	2	0-2	3
3	高橋みゆき	6 4	6 2	/	2	2-0	1

Bグループ

No.	氏名	鄧航	小山智美	岡本真奈美	完了試合	勝敗	順位
4	鄧航	/	0 6	4 6	2	0-2	3
5	小山智美	6 0	/	6 2	2	2-0	1
6	岡本真奈美	6 4	2 6	/	2	1-1	2

Cグループ

No.	氏名	細川絵梨花	岡本順子	川井葉月	完了試合	勝敗	順位
7	細川絵梨花	/	6 2	6 0	2	2-0	1
8	岡本順子	2 6	/	6 0	2	1-1	2
9	川井葉月	0 6	0 6	/	2	0-2	3

Dグループ

No.	氏名	大田章子	黒瀬小百合	榎田美由紀	完了試合	勝敗	順位
10	大田章子	/	6 3	6 3	2	2-0	1
11	黒瀬小百合	3 6	/	0 6	2	0-2	3
12	榎田美由紀	3 6	6 0	/	2	1-1	2

Eグループ

No.	氏名	雁林緑	栗田順美	田和佳奈	完了試合	勝敗	順位
13	雁林緑	/	63 75		2	2-0	1
14	栗田順美	36 57	/		2	0-2	2
15	田和佳奈			/			

Fグループ

No.	氏名	内海順子	岩崎由佳	池口三紀子	完了試合	勝敗	順位
16	内海順子	/	6 4	6 2	2	2-0	1
17	岩崎由佳	4 6	/	6 1	2	1-1	2
18	池口三紀子	2 6	1 6	/	2	0-2	3

Gグループ

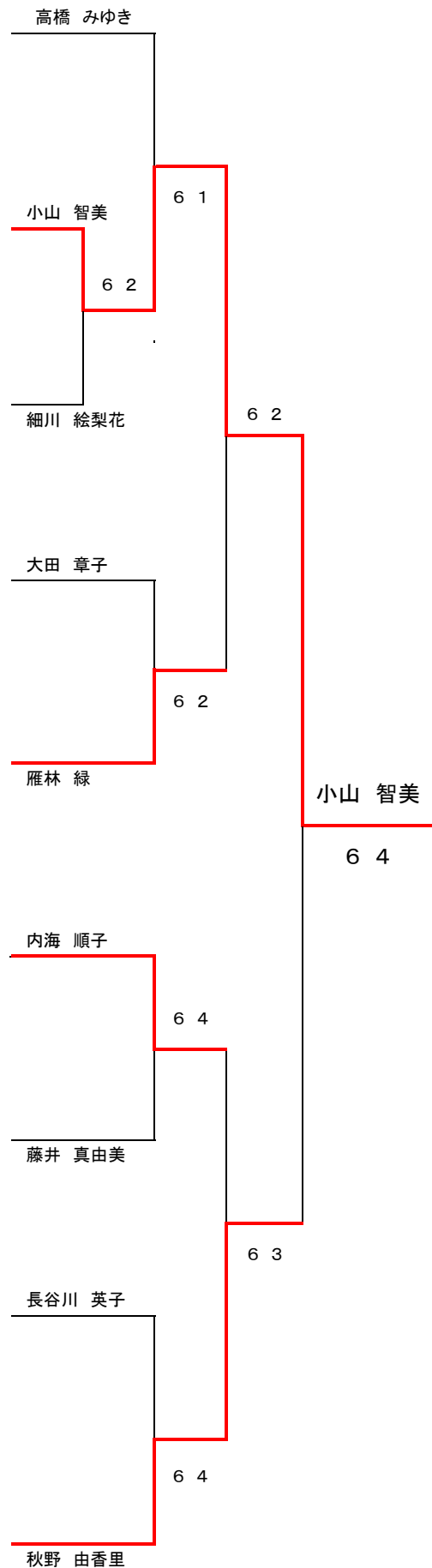
No.	氏名	内田奈津子	藤井真由美	平原和美	完了試合	勝敗	順位
19	内田奈津子	/	0 6	1 6	2	0-2	3
20	藤井真由美	6 0	/	6 0	2	2-0	1
21	平原和美	6 1	0 6	/	2	1-1	2

Hグループ

No.	氏名	田邊恵子	佐藤由佳	長谷川英子	完了試合	勝敗	順位
22	田邊恵子	/	6 2	2 6	2	1-1	2
23	佐藤由佳	2 6	/	1 6	2	0-2	3
24	長谷川英子	6 2	6 1	/	2	2-0	1

Iグループ

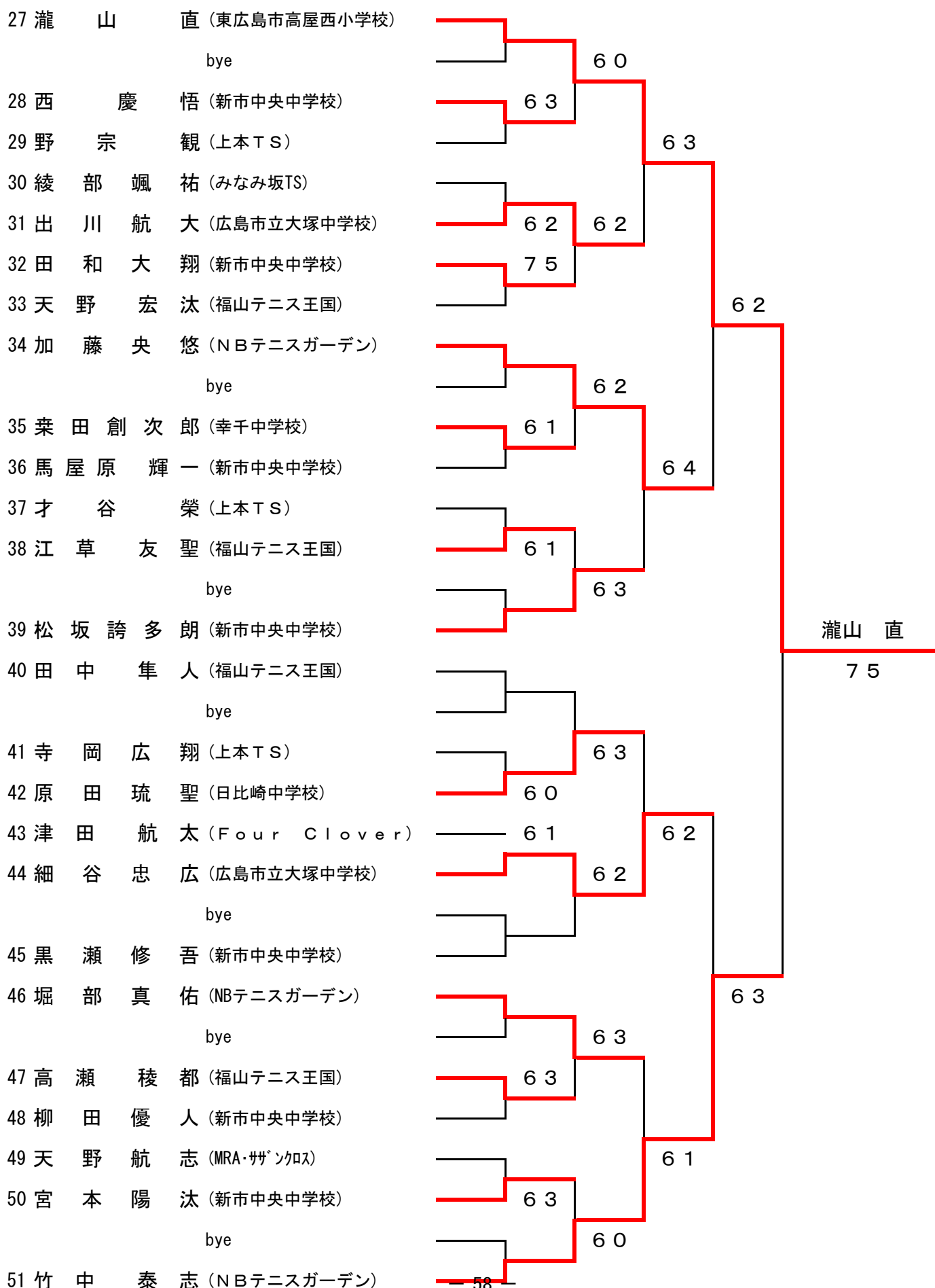
No.	氏名	世良真理子	秋野由香里	佐藤佳世	完了試合	勝敗	順位
25	世良真理子	/	2 6	0 6	2	0-2	3
26	秋野由香里	6 2	/	6 3	2	2-0	1
27	佐藤佳世	6 0	3 6	/	2	1-1	2



男子14歳以下シングルスAブロック

1	松 永 悠 希 (みなみ坂TS)							
	bye							
2	南 朱 莉 (上本TS)			W. O				
3	佐 藤 冬 麻 (Four Clover)		6 3					
4	山 根 尚 幸 (近大附属東広島校)		6 2		6 1			
5	妹 尾 叶 夢 (新市中央中学校)							
6	坂 宮 篤 志 (広島市立大塚中学校)		6 1	6 4				
7	神 原 健 人 (福山テニス王国)							
8	梶 原 直 人 (フォレストコースト)				6 1			
	bye			6 0				
9	吉 原 将 吾 (新市中央中学校)							
10	山 下 源 太 (福山テニス王国)		6 1					
11	林 映 多 (Hybridテニススクール)		7 5		6 1			
12	脇 田 晴 旭 (上本TS)							
	bye			6 1				
13	加 藤 匠 真 (NBテニスガーデン)						加藤 匠真	
14	加 藤 広 悠 (NBテニスガーデン)						6 2	
	bye			6 0				
15	岩 見 雄 太 (みなみ坂TS)		7 6					
16	三 野 煌 周 (MRA・ザンクス)							
17	久 保 田 航 典 (広島市立大塚中学校)		6 0		6 3			
18	神 原 漣 音 (新市中央中学校)							
	bye			7 5				
19	江 島 直 紀 (上本TS)					6 2		
20	山 本 翼 輝 (福山テニス王国)		6 1					
21	平 田 翔 (新市中央中学校)			6 0				
22	山 田 玲 欧 (上本TS)							
23	広 瀬 正 明 (MUGEN)		6 0					
24	高 山 弘 志 朗 (広島市立大塚中学校)				6 2			
25	近 藤 真 矢 (新市中央中学校)		W. O					
	bye			6 1				
26	佐 野 瑛 大 (福山テニス王国)							

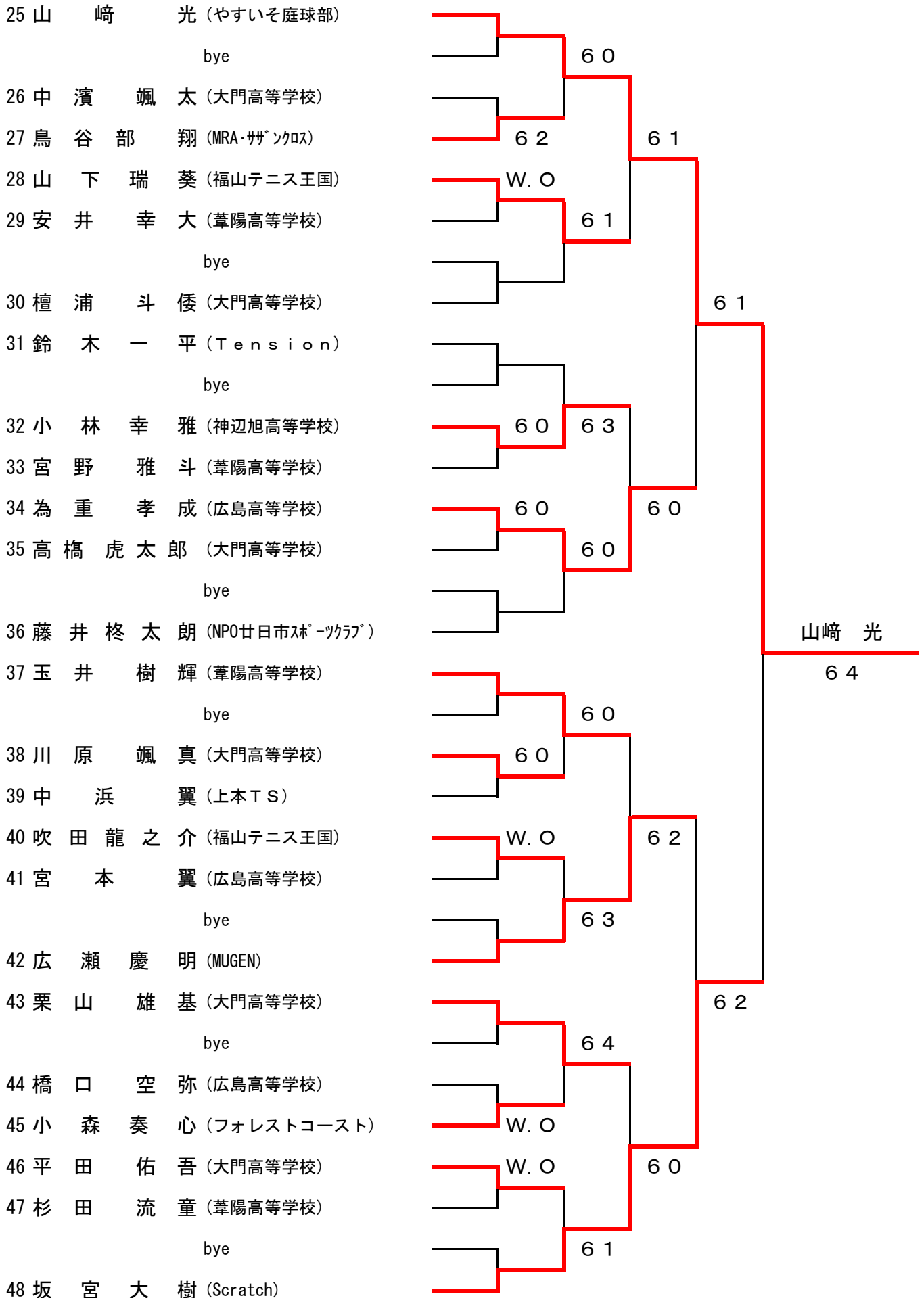
男子14歳以下シングルスBブロック



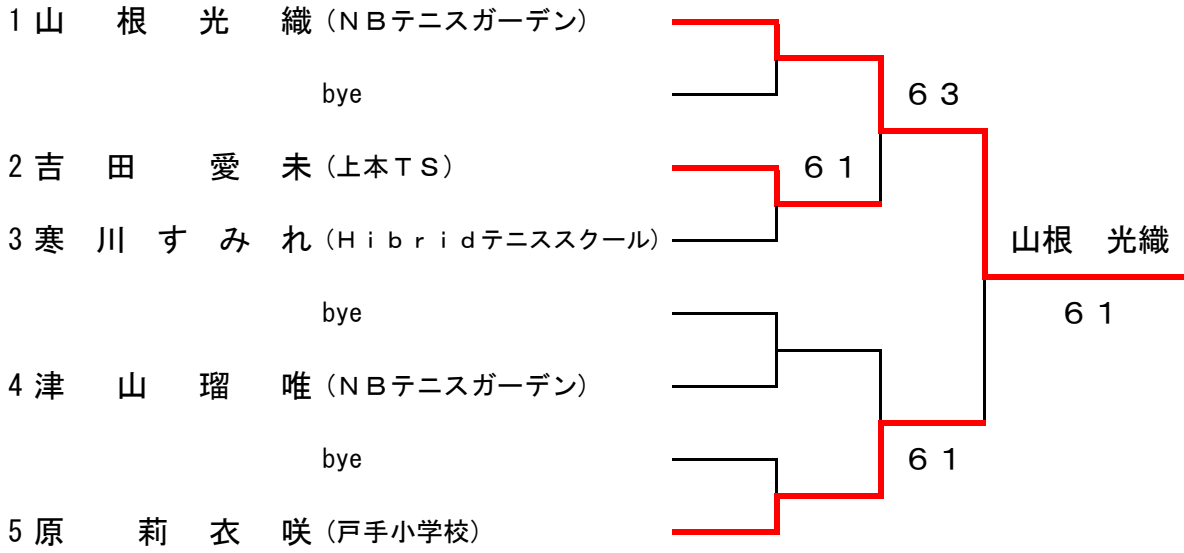
男子18歳以下シングルスAブロック

1	大嶋 巧 翔 (福山テニス王国)							
	bye							
2	實 盛 瑞 樹 (大門高等学校)							
3	坂 本 怜 太 郎 (MRA・サソノ)							
4	松 岡 真 一 朗 (みなみ坂テニスクール)							
5	森 脇 愛 基 (広島高等学校)							
	bye							
6	横 山 颯 志 (大門高等学校)							
7	広 瀬 貴 章 (MUGEN)							
	bye							
8	松 岡 樹 (大門高等学校)							
9	佐 藤 春 樹 (広島高等学校)							
10	栗 田 朔 太 郎 (神辺旭高校)							
11	鹿 子 島 脩 雅 (葦陽高等学校)							
	bye							
12	田 中 達 也 (T-Step)							
13	日 高 寛 瑛 (広島高等学校)							
	bye							
14	広 瀬 拓 未 (MRA・サソノ)							
15	橋 本 怜 來 (大門高等学校)							
16	奥 本 聡 司 (葦陽高等学校)							
17	心 石 結 (福山テニス王国)							
	bye							
18	広 瀬 智 章 (MUGEN)							
19	鈴 木 瑠 斗 (神辺高等学校)							
	bye							
20	福 島 明 寿 (葦陽高等学校)							
21	來 山 伊 織 (大門高等学校)							
22	新 井 諒 太 郎 (上本TS)							
23	山 田 晴 翔 (大門高等学校)							
	bye							
24	徳 永 恢 良 (やすいそ庭球部)							

男子18歳以下男子シングルスBブロック



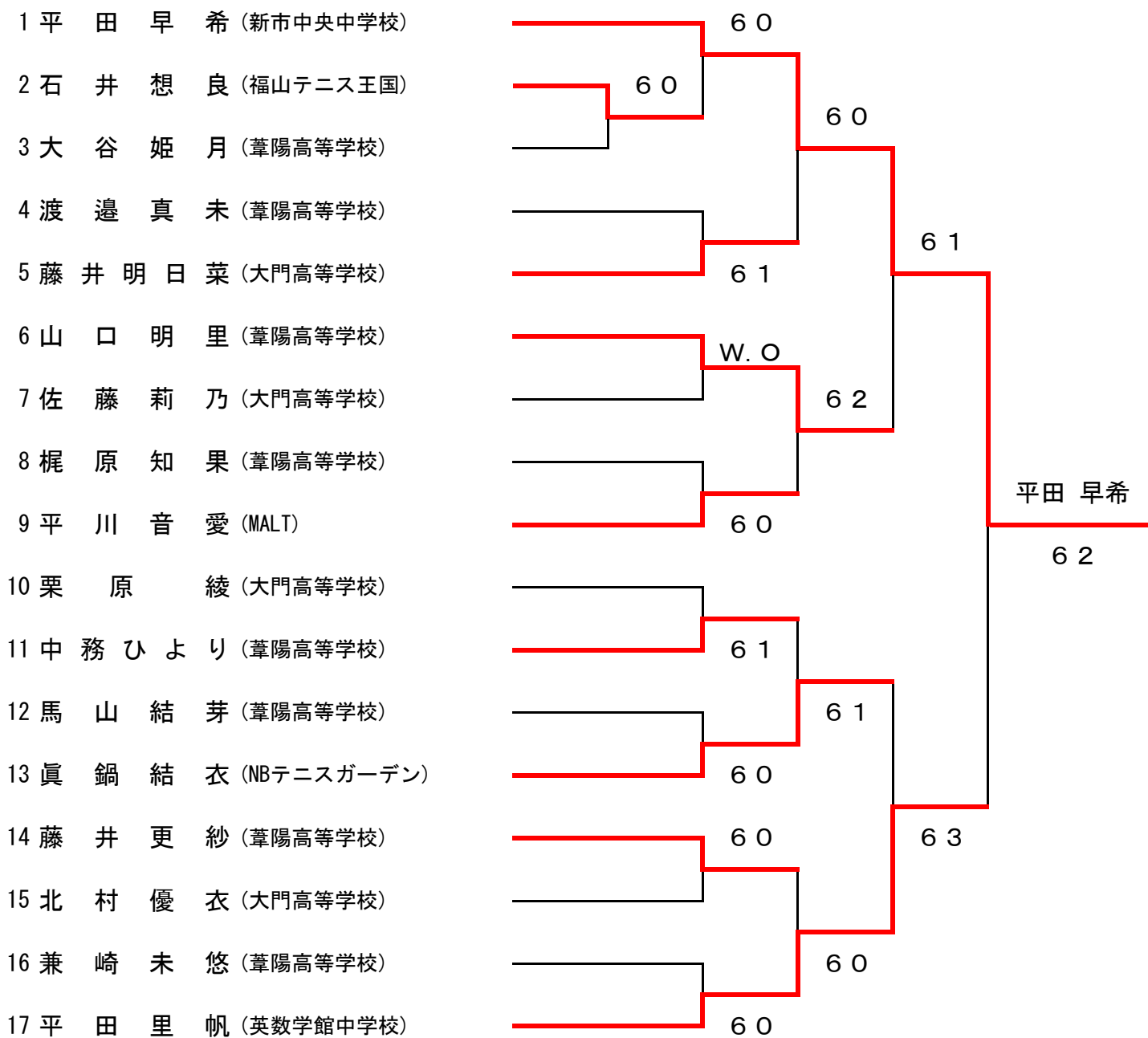
女子10歳以下シングルス



女子14歳以下シングルス

1	永井支麻 (誠之中学校)	bye			
2	今川紗良 (新市中央中学校)		6 1		
3	成田結梨 (福山テニス王国)	6 0		6 0	
4	平田彩心 (新市中央中学校)	6 4			
5	森澤いせ奈 (NBテニスガーデン)				
6	川端小遥 (新市中央中学校)	6 0			
7	上瀬結 (T-Step)	6 1		6 0	
8	山本千尋 (FUTURE-ONE)	bye			
9	森田葉月 (新市中央中学校)	6 1			
10	高橋友理 (MRA・サングラス)				
11	海野莉理 (新市中央中学校)	W. O		6 1	
12	久富さくら (みなみ坂TS)				
13	平田りりあ (新市中央中学校)	6 3	6 0		
14	堀江音穂 (広島市立大塚中学校)				原愛莉
15	山口実里 (新市中央中学校)	6 0			6 2
16	後藤香琳 (Four Clover)		6 2		
17	五殿裕花 (新市中央中学校)				
18	遠藤美空 (MRA・サングラス)	6 1			
19	金高茉利奈 (福山テニス王国)	W. O		6 1	
20	坂本茉桜 (MRA・サングラス)				
		bye		6 0	
21	原愛莉 (新市中央中学校)				6 0
22	森澤フジ花 (NBテニスガーデン)	6 2			
23	大石亜実 (新市中央中学校)				
24	松川早穂 (駅家南中学校)		6 4		
25	櫛桁珠理 (MRA・サングラス)	6 2			
26	土屋萌華 (日吉台小学校)			6 2	
27	滝口結月 (みなみ坂TS)	6 2			
		bye		6 0	
28	福岡姫奈 (Tension)				

女子18歳以下シングルス



福山市議会議長杯シシダールズ歴代勝者

No.1

大会	回数	男子A級	男子B級	男子C級	男子D級	女子A級	女子B級	女子C級	女子D級	男子35才以上	男子45才以上	男子55才以上
第1回	優勝	中川恒雄	杉山貴義	木村明	畠村光	落合理恵	子尾理津子	岡礼子	奥村光弘	奥村光弘	奥村光弘	奥村光弘
1985年	準優勝	横山哲	佐藤幸清	檀上明	河野恵	河野恵	中内庄子	戸田靖子	岡田耕治	岡田耕治	岡田耕治	岡田耕治
第2回	優勝	上本徳好	原田泰也	伊藤裕之	落合理恵	河野理恵	谷口章由	小島智多	奥村光弘	奥村光弘	奥村光弘	奥村光弘
1986年	準優勝	原田徳治	越智秀賢	津組英彦	河野理恵	河野理恵	村上陽子	岡田多貴	落合克隆	落合克隆	落合克隆	落合克隆
第3回	優勝	上本徳秀	尾尾一牧	豊田慈	落合理恵	河野理恵	安原すみ	浜田睦子	奥村光弘	奥村光弘	奥村光弘	奥村光弘
1987年	準優勝	原田好美	湯地和愛	本田慈朗	河野理恵	河野理恵	中藤智子	猪山真知子	桐島岩夫	桐島岩夫	桐島岩夫	桐島岩夫
第4回	優勝	小野裕伸	松永賢治	池本義晴	永川寿智	永川寿智	京極麻里	川口友恵	川田卓也	川田卓也	川田卓也	川田卓也
1988年	準優勝	原田好美	林茂	三宅伸吾	小島理恵	小島理恵	猪山真奈美	重政紀子	永長育治	永長育治	永長育治	永長育治
第5回	優勝	中川恒雄	池田良	野田利博	河野理恵	河野理恵	伊賀みどり	長井博子	滝川宏行	滝川宏行	滝川宏行	滝川宏行
1989年	準優勝	上本徳治	村上浩之	上山康	前野理恵	前野理恵	前田真美	佐藤小百合	井上善広	井上善広	井上善広	井上善広
第6回	準優勝	安達俊紀	網能康人	中島正和	河野理恵	河野理恵	荒木美枝子	藤井昌子	不	不	不	不
1990年	優勝	上本徳治	岡野稲生	西鉄二	河野理恵	河野理恵	松浦千代子	西宏子	奥田彰	奥田彰	奥田彰	奥田彰
第7回	準優勝	原田好美	宗義博	中山克明	佐藤ひろみ	佐藤ひろみ	池田倫子	三宅初美	石井八洲男	石井八洲男	石井八洲男	石井八洲男
1991年	優勝	原田好美	谷隆浩	中山和雄	村上美樹	村上美樹	岡本恵里	三好温子	坂本雅彦	坂本雅彦	坂本雅彦	坂本雅彦
第8回	準優勝	原田好美	我盛裕	宇高徹	浜上美千恵	浜上美千恵	谷田泰子	宇田幸代	前田康之	前田康之	前田康之	前田康之
1992年	優勝	上本徳治	木卓	奥高隆哲	前野理恵	前野理恵	伊木恵美	大月奈緒美	平岩	平岩	平岩	平岩
第9回	準優勝	原田好美	川潤也	北村幹人	河野理恵	河野理恵	山田幸子	松原美佐子	森川清司	森川清司	森川清司	森川清司
1993年	優勝	上本徳治	雪原浩彰	佐藤正	前野理恵	前野理恵	神原海早	平野容子	新谷敏	新谷敏	新谷敏	新谷敏
第10回	準優勝	高尾秀一	小見山彰	猪原内	河野理恵	河野理恵	内海早苗	畑智江	藤田仁志	藤田仁志	藤田仁志	藤田仁志
1994年	優勝	金島和司	中浜秀	川井哲保	前野理恵	前野理恵	前美和子	尾熊敏恵	新谷敏	新谷敏	新谷敏	新谷敏
第11回	準優勝	原田好美	中山俊	小川哲保	河野理恵	河野理恵	高石里美	藤原京子	浜中俊一	浜中俊一	浜中俊一	浜中俊一
1995年	優勝	原田好美	伊藤秀樹	海木真善	原田裕子	原田裕子	羽田美和子	寺田和子	新谷敏	新谷敏	新谷敏	新谷敏
第12回	準優勝	上本徳治	中村克	山川正公	神崎子	神崎子	岸部由香	岩るり子	渡辺邦昭	渡辺邦昭	渡辺邦昭	渡辺邦昭
1996年	優勝	原田好美	佐藤英昭	白田広高	河野理恵	河野理恵	松岡弘	黒瀬美帆	青木忍	青木忍	青木忍	青木忍
第13回	準優勝	脇田茂	徳毛雄	石岡敬二	長谷川洋子	長谷川洋子	松井忍	立畑恵子	中山涼香	中山涼香	中山涼香	中山涼香
1997年	優勝	島和司	宇津野達己	濱井信貞	豊田紀子	豊田紀子	高石里美	渡辺奈津子	上本ゆかり	上本ゆかり	上本ゆかり	上本ゆかり
第14回	準優勝	本徳治	岩崎雅	菅正和	岩崎妙子	岩崎妙子	土屋京子	小河原みどり	藤井絢野	藤井絢野	藤井絢野	藤井絢野
1998年	優勝	本徳治	上上貞幸	伏見純	河野理恵	河野理恵	市川直子	角本悦子	折戸友美	折戸友美	折戸友美	折戸友美
第15回	準優勝	原田好美	田頭真	矢野研和	中川篤枝	中川篤枝	高玲尾	佐藤由美	谷田部恵美	谷田部恵美	谷田部恵美	谷田部恵美
1999年	優勝	原田好美	田頭真	矢野研和	中川篤枝	中川篤枝	高玲尾	佐藤由美	谷田部恵美	谷田部恵美	谷田部恵美	谷田部恵美

福山市議会議長杯シングルス歴代勝者

No.2

大会	男子A級	男子B級	男子C級	男子D級	女子A級	女子B級	女子C級	女子D級	男子35才以上	男子45才以上	男子55才以上
第16回	勝原 田好	伊賀 星道	小川 貴志	上本 志靖	河野 理恵	富保 砂千	甲斐 順子	古江 綾子		中川 恒雄	奥田 彰
2000年	準優勝 勝上 本徳	橋本 富夫	小島 正直	桐嶋 靖樹	松山 涼香	豊田 満代	川上 絵里奈	谷田部 恵美		松岡 正己	
第17回	優勝 勝武 田守	上本 弘美	三宅 直聖	鹿嶋 樹矢	藤井 永川	豊田 満代	藤本 香代美	虫明 弘美		東田 秀也	奥田 彰
2001年	準優勝 勝原 田好	小川 貴志	豊田 慎資	藤井 志邦	永川 真美	加藤 奈保美	岡田 知恵	岩瀬 智子			
第18回	優勝 勝土 屋光	平濱 正典	黒前 資宏	石塔 尾啓	山口 有里	竹上 絵里奈	池田 絵里子	中尾 歩		中川 恒雄	
2002年	準優勝 勝松 石和	典正 岩崎	星野 孝一	渡清 水崎	山口 有里	川池 和子	藤末 くみ	熊谷 真由美		東田 秀也	
第19回	優勝 勝川 崎真	星野 孝一	安井 寛健	尾崎 元平	河野 理恵	藤井 陽子	大峠 美嘉	中本 千代子		三好 浩平	石田 敬典
2003年	準優勝 勝川 崎真	星野 孝一	安井 寛健	尾崎 元平	河野 理恵	藤井 陽子	大峠 美嘉	中本 千代子		松岡 正己	清水 一信
第20回	優勝 勝松 石和	典正 岩崎	星野 孝一	政青 平柳	山口 有里	室叔 恵子	村上 紗綾	田村 綾子		上本 徳治	小西 信明
2004年	準優勝 勝赤 松学	学井 本圭	日野 出嵩	白石 裕裕	池見 廣枝	藤井 陽子	兼森 丹美	端本 てる子		三井 寿人	清水 一信
2005年	準優勝 勝岩 崎元	北春 平治	坂本 純武	河藤 宣延	山手 砂野	虫明 弘美	今井 淑穂	團優 肇丸世	祐二 渡	辺上 拓也	横山 康宏
第22回	優勝 勝石 川昌	工藤 健一	江崎 朋一	延原 健紀	上原 典子	吉田 裕由	端本 てる子	掛谷 奈穂			
2006年	準優勝 勝石 川昌	宮本 健太郎	小川 朋一	谷内 俊和	吉原 叔恵	川上 絵里奈	熊谷 真由美	渡辺 朋子			
第23回	優勝 勝松 石和	典正 岩崎	星野 孝一	藤三 智祐	吉原 叔恵	長谷 井時	嶋井 美奈子	鳥越 圭子			
2007年	準優勝 勝青 山裕	西人 卓智	熊田 敏敏	長嶋 秀達	高橋 由香里	大坪 美嘉	新良 貴智	藤智 智子			
第24回	優勝 勝松 石和	典正 岩崎	星野 孝一	田中 上光	山崎 五月	相方 友里恵	渡辺 朋子	光成 春香			
2008年	準優勝 勝鮫 島冬	三好 祐輝	角田 直直	田益 智一	岡田 陽子	佐藤 ひとみ	折戸 友美	後藤 重矢子			
第25回	優勝 勝村 上彰	高杉 和正	枝成 成紀	益崎 英成	山内 美里	崎本 由香里	浜崎 佳代	江部 孝江			
2009年	準優勝 勝金 島和	角田 直也	若松 順三	吉山 本起	眞田 美樹	妹尾 眞起	中山 陽子	中島 麻菜美			
第26回	優勝 勝金 島和	司島 侑祐	山本 峯廣	谷口 水賢	眞田 美樹	藤岡 佳子	松岡 沙生	尾原 悠里			
2010年	準優勝 勝藤 岡光	輝川 智大	尾込 大介	端前 本田	北村 妙子	浜崎 佳代	横山 楓	廣瀬 美紀			

福山市議会議長杯シニグルス歴代勝者

No.3

※2011年よりA級の種目がオープンに名称変更しました

大会	回数	男子オープン	男子B級	男子C級	男子D級	女子オープン	女子B級	女子C級	女子D級
第27回	優勝	平 真	山 祐	宇 憲	廣 友	二 真	渡 朋	勝 浦	橋 口
2011年	準優勝	金 和	山 峯	浜 崎	佐 崇	妹 真	横 山	川 深	檜 崎
第28回	優勝	平 真	和 田	北 聡	堀 那	越 智	勝 浦	林 由	橋 高
2012年	準優勝	金 和	熊 敏	端 本	松 佑	松 岡	升 田	加 藤	野 田
第29回	優勝	川 幸	村 勇	岡 貴	松 尚	岡 沙	升 田	谷 末	岡 優
2013年	準優勝	石 和	浦 哲	二 宮	熊 拓	横 山	小 玲	和 知	占 部
第30回	優勝	成 宏	山 峯	齊 藤	開 悠	松 沙	甲 順	政 明	内 田
2014年	準優勝	廣 川	原 田	小 倉	川 上	脇 郁	谷 末	木 美	堀 友
第31回	優勝	橋 高	龍 啓	熊 尚	小 秀	平 睦	芝 沼	内 田	不 田
2015年	準優勝	成 宏	三 谷	佐 藤	山下	西 久	山 典	廣 美	野 坂
第32回	優勝	佐 友	紀 尚	高 謙	室 天	石 井	内 田	松 志	峯 松
2016年	準優勝	高 橋	神 明	三 好	阪 本	眞 美	山 晴	竹 縄	芝 伐
第33回	優勝	松 村	佐 藤	室 天	江 池	浜 崎	竹 縄	堀 井	江 島
2017年	準優勝	緒 方	根 光	小 淳	清水	眞 美	橋 口	立 石	円 福
第34回	優勝	熊 田	岡 一	安 祐	卜 部	布 田	峯 松	小 直	大 本
2018年	準優勝	山 崎	田 健	野 智	沼 本	松 井	代 尚	高 枝	高 橋
第35回	優勝	秋 吉	柳 健	下 直	占 部	松 井	三 浦	大 本	横 山
2019年	準優勝	藤 岡	矢 重	渡 海	玉 内	西 久	小 直	倉 裕	大 谷
第36回	優勝	成 毛	野 貴	秋 山	横 直	岩 田	大 本	永 井	山 口
2020年	準優勝	大 嶋	林 佑	滝 澤	佐 藤	西 久	尾 明	横 山	竹 堂
第37回	優勝	島 田	宮 長	内 歩	佐 藤	西 久	中 務	今 美	伊 折
2021年	準優勝	眞 鍋	光 晃	阪 本	高 場	岩 田	竹 堂	原 裕	村 上
第38回	優勝	井 垣	金 子	阪 本	藤 原	西 久	今 美	原 愛	平 田
2022年	準優勝	土 屋	佐 木	吉 川	吹 田	竹 堂	尾 明	榎 栞	香 川

福山市議会議長杯ダブルス歴代勝者

No.1

大会数	男子A級	男子B級	男子C級	男子D級	女子A級	女子B級	女子C級	女子D級	男子4.5才以上	男子5.5才以上
第1回	優勝 新屋 博士・中川 恒雄	高尾 秀一・杉山 貴義	木村 昇・甲斐 重敏	落合 寿子・塔本 久美子	小川 昭枝・村上 昌子	田村 淳子・岡本 敏子	安藤 昌美・奥村 光弘			
1985年	優勝 安藤 尚美・藤井 克典	桑田 幸治・竹内 豊	三好 敬一・園枝 隆	藤川 宏子・佐藤 千鶴子	中内 庄子・岩本 浩	佐伯 瑞枝・小林 育子	岡田 耕治・酒林 恒雄			
第2回	優勝 上本 徳治・原田 好	宮沢 行広・洲崎 靖	栗本 原勝志・渡辺 邦治	河野 理恵・佐藤 ひろみ	鳥井 容子・青山 郁美	村上 寿英	奥村 光弘・酒林 恒雄			
1986年	準優勝 井上 善広・横山 哲	猪原 勝彦・矢野 一明	池本 義晴・藤井 恒之	落合 寿子・塔本 久美子	山添 順子・中山 明子	藤田 明美・渡辺 圭子	安藤 昌美・落合 克典			
第3回	優勝 井上 善広・横山 哲	杉ノ原 一夫・小林 秀敏	小林 康晃・岡野 義明	落合 寿子・佐藤 ひろみ	安達 遊のり子・池田 耀子	下川 雅子・下川 和子	小山 和道・土肥 靖弘			
1987年	準優勝 村上 登志夫・村上 実千夫	猪原 勝彦・矢野 一明	尾尾 庄司・尾高 誠	河野 理恵・中山 朋子	上本 泰美・村上 寿英	小田 敬子・佐藤 博子	安藤 昌美・落合 克典			
第4回	優勝 古川 昌彦・林 靖	岡本 吉生・大西 雅人	執行 一義・原田 寛	佐藤 ひろみ・戸田 靖代	広田 美智子・高橋 はまこ	山田 美和子・中塚 友子	奥村 光弘・上野 谷 実			
1988年	準優勝 洲崎 靖・原田 好	猪原 勝彦・瀬尾 庄司	田部 剛・原本 辰幸	神馬 博子・池田 耀子	藤田 明美・渡辺 圭子	林 いずみ・橋本 真理子	落合 克典・石井 八洲男			
第5回	優勝 井上 善広・横山 哲	原田 功博・藤井 康司	徳永 一久・菅 通達郎	村上 美樹・山下 美千恵	藤田 幸幸子・池田 明美	井上 悦子・井上 艦子	佐藤 章・山田 晃男			
1989年	準優勝 上本 徳治・原田 好	石川 靖博・藤井 康司	山上 康・前迫 達郎	神馬 博子・池田 耀子	新名 幸子・藤田 美智子	松浦 千代子・井上 紀子	奥村 光弘・上野 谷 実			
第6回	優勝 勝松 國正己・早川 邦夫	羽田 裕之・豊田 裕之	福重 昌宏・小川 崎真樹	宮沢 輝子・河野 理恵	川上 美幸・平井 恵子	黒崎 真由美・池田 美代子	奥村 光弘・上野 谷 実			
1990年	準優勝 安達 俊紀・松下 誠	奥野 哲二・成光 正明	信章 一・塩出 善郎	佐藤 ひろみ・星野 悠	越前 通子・大橋 敏子	中塚 真由美・桑田 隆子	佐藤 章・高橋 健一			
第7回	優勝 小西 信明・藤井 康司	井上新 生部・波多野 照	渡辺 泰利・伊藤 日出男	京極 麻里・佐藤 善子	中川 雅子・渡辺 洋子	藤本 美恵子・広川 京子	長谷川 清博・奥田 彰荘			
1991年	準優勝 安達 俊紀・村上 登志夫	河田 浩二・藤井 誠	小寺 慶昌・小寺 邦彦	戸田 靖代・佐藤 千鶴子	藤川 美寿代・藤本 美恵子	井上 隆子・菅 喜久美	渡辺 邦昭・石井 八洲男			
第8回	優勝 勝上 本 徳治・田頭 和規	広畑 恒利・教 坂 田 好信	浅村 武志・北井 靖明	瀬良 寿英・浜上 美千恵	安野 淑子・雪原 弘美	佐藤 典子・俵 敬子	佐藤 章・高橋 健一			
1992年	準優勝 中川 恒雄・上本 徳治	大田 大和・東田 秀也	金子 克也・木村 仁	河野 理恵・前田 真美	平川 聖子・宇田 幸代	平野 雅子・徳毛 尚子	奥田 彰荘・長谷川 清博			
第9回	優勝 松岡 正己・早川 邦夫	中山 和雄・藤和 憲	渡辺 悦二	京極 麻里・岡本 恵里	里平川 聖子・伊藤 り子	藤井 和子・羽田 美和子	渡辺 邦昭・小西 信明			
1993年	準優勝 高尾 秀一・金島 和司	西光 健二・宇治 橋 透	若林 栄・難波 清	神野 理恵・岡本 恵里	岩佐 直代・斎藤 一与	岡本 英子・平井 洋子	奥村 光弘・成田 勝利			
第10回	優勝 勝勝 水 俊之・松下 誠	西光 健二・宇治 橋 透	横山 武克・妹川 透	河野 理恵・岡本 恵里	岩佐 直代・斎藤 一与	岡本 英子・平井 洋子	奥村 光弘・成田 勝利			
1994年	準優勝 高尾 秀一・金島 和司	西光 健二・宇治 橋 透	横山 武克・妹川 透	河野 理恵・岡本 恵里	岩佐 直代・斎藤 一与	岡本 英子・平井 洋子	奥村 光弘・成田 勝利			
第11回	優勝 勝上 本 徳治・原田 好	小寺 邦彦・竹本 伸次	花野 啓治・井出 壮太	星野 恵・神 斉	宇田 幸代・平川 聖子	高橋 真由美・佐藤 美穂	渡辺 邦昭・小西 信明			
1995年	準優勝 上本 徳治・原田 好	小寺 邦彦・竹本 伸次	鳥島 浩造・磯波 清	林 いずみ・前原 和美	久保 節子・高橋 芳子	上田 美智子・妹尾 八千代	後藤 光正・石井 八洲男			
第12回	優勝 勝上 本 徳治・原田 好	中谷 正・長谷川 聡	藤室 浩敏・松川 真由美	神 斉子・星野 恵	中山 恵美・浜岡 泉	大倉 久子・井手 千乃子	奥村 光弘・成田 勝利			
1996年	準優勝 高尾 秀一・金島 和司	佐藤 英昭・中光 治	谷田 進・羽賀 知康	河野 理恵・田頭 和子	松原 美佐子・竹内 香寿美	村上 上陽子・近本 京子	渡辺 悦二・佐藤 和憲			
第13回	優勝 上本 徳治・原田 好	山本 直文・山本 直文	岡部 泰英・河手 康	真知田 美樹・岩崎 妙子	佐々木 桂子・妹尾 八千代	池尻 千江子・大迫 美和	奥村 光弘・成田 勝利			
1997年	準優勝 中島 輝雄・平田 明広	中川 明彦・橋本 徹	高橋 秀明・黒飛 則昭	長谷川 洋子・浜田 睦子	井上 直美・黒瀬 美帆	石井 康子・稲垣 恵	小西 信明・中林 茂			
第14回	優勝 原田 好美・中谷 正	牧野 靖宏・中光 治	鈴木 章三・富田 博文	赤木 雅子・小島 智子	徳毛 尚子・橋本 恭子	三宅 隆子・浜本 圭子	渡辺 悦二・佐藤 和憲			
1998年	準優勝 安達 俊紀・前野 義夫	岩本 博文・吉尾 毅	石川 真治・佐藤 真一郎	池見 浩子・竹本 順子	岩佐 直代・斎藤 一与	千田 彰子・立畑 恵子	奥村 光弘・成田 勝利			
第15回	優勝 上本 徳治・原田 好	岩本 博文・吉尾 毅	三宅 治憲・渡辺 恭次	河野 理恵・池見 浩子	吉村 ツヤ子・山 林 誠	榎本 雅子・岡田 睦栄	中山 和雄・東田 秀也			
1999年	準優勝 安達 俊紀・前野 義夫	石原 圭二・郎 安東 知之	柏原 和史・妹尾 佳明	真田 美樹・神 斉	平井 洋子・岡本 英子	小倉 美奈奈子・富保 砂千恵	池 和子・松瀬 千恵			
第16回	優勝 前野 義夫・相田 靖之	矢津 研一・渡辺 義雄	堀岡 浩・堀内 勉	河野 理恵・池見 浩子	角本 悦子・藤井 和子	田中 香寿・加藤 奈保美	小西 信明・渡辺 邦昭			
2000年	準優勝 原田 好美・城下 智彦	石原 圭二・郎 安東 知之	岡村 庄司・江原 達也	竹本 順子・横山 佳代子	田頭 けい子・村上 美か	山本 千花子・岡田 知恵	重政 直美・吉本 恭子			
第17回	優勝 上本 徳治・原田 好	美鈴 木章三・富田 博文	真弥 豊・田 聖 矢	前田 真美・藤井 尚野	豊田 満代・村上 美か	西 美也子・竹森 好子	岩佐 加代子・野崎 和子			
2001年	準優勝 守次 拓・長谷川 聡	安東 知之・石原 圭二	豊田 直紀	戸田 靖代・門田 知代子	田中 香寿・加藤 奈保美	竹田 みどり・石黒 比奈子	小畑 恵子・徳毛 薫			
第18回	優勝 前野 義夫・相田 靖之	石原 圭二・郎 安東 知之	表 真 司・池田 壮作	河野 理恵・前田 真美	竹森 好子・西美 也子	山内 淑子・中尾 歩	松山 かなえ・前原 澄子			
2002年	準優勝 上本 徳治・原田 好	白神 広和・河 手 庸	平野 耕太郎・前川 泰伸	池見 廣枝・佐藤 啓子	岡田 睦栄・榎本 雅子	島迫 順子・川瀬 好子	今井 淑恵・島 真砂子			
第19回	優勝 原田 好美・長谷川 聡	原原 資邦・加藤 隆	大内 一成・安井 寛之	河野 理恵・中尾 歩	岡田 睦栄・岡本 久葉	松尾 智子・渡辺 真澄	松井 佳子・熊谷 真由美			
2003年	準優勝 細谷 隆治・小川 貴高	志高 伸次・加藤 範久	保田 健太郎・石 浩 義	野 恵 池 見 見 廣 枝	吉沢 真智美・小倉 芳子	井上 佐知子・中野 理恵	端本 てる子・藤 井 栄			
第20回	優勝 藤田 洋輔・大嶋 幸平	中谷 清二・黒田 慎司	田中 慶・中野 恵 介	真田 美樹・岩崎 妙子	田辺 尚子・岡 志 江 堀 内 文	吉田 裕子・神谷 治恵子	大谷 美穂			
2004年	準優勝 鈴木 聡・平川 隆	河内 義廣・安井 寛之	小川 朋一・藤岡 光輝	河野 理恵・中尾 歩	有倉 素子・尾高 裕子	中村 功見子・武田 江里子	高山 富美子・山口 博子			

福山市議会議長杯ダブルス歴代勝者

大会数	男子A級	男子B級	男子C級	男子D級	女子A級	女子B級	女子C級	女子D級	男子4.5才以上	男子5.5才以上
第21回	優勝 勝谷 征純・松石和典	健太郎・高橋昌之	村上充宏・石村隆幸	延昭・藤川雅出	前真・河野理恵	真弘・明虫	志郷・島端	立野華世		
2005年	準優勝 勝谷 方謙・大嶋幸平	村上秀人・中村修	松修・村上充宏	高嶋眞二・早川聖一	岩崎美田・山崎美穂	文・中美人	藤井謙子・大谷美穂	野越圭子・行里西		
第22回	優勝 勝原 洋輔・大嶋幸平	佐藤大元・池田真司	幸夫・津野豊	山崎正樹・山崎大	山崎五郎・佐藤啓子	島志郷・島端	西谷雅典	谷奈穂・島岡美江		
2006年	準優勝 原田 好美・岡田和典	池田真司・池田卓	安達孝太郎・池田豊	山崎大・山崎大	山崎五郎・佐藤啓子	島志郷・島端	西谷雅典	中森智秋・藤解富子		
第23回	優勝 勝松石和典・金島和司	西内田幸平・池田卓	三好彰・池田幸春	山崎大・山崎大	山崎五郎・佐藤啓子	島志郷・島端	西谷雅典	高沼けいこ・加地由美子		
2007年	準優勝 藤田 洋輔・大嶋幸平	内田幸平・池田卓	桑田幸春・池田幸春	山崎大・山崎大	山崎五郎・佐藤啓子	島志郷・島端	西谷雅典	宮澤紀子・山根恵美		
第24回	優勝 勝島冬樹・坂本純生	成毛宏充・三上智也	剛高橋健一・河村直彦	山崎大・山崎大	山崎五郎・佐藤啓子	島志郷・島端	西谷雅典	藤解富子・和知和美		
2008年	準優勝 尾金尾敏・土屋光正	藤田勇介・藤田勇介	藤田行廣・平山健吾	山崎大・山崎大	山崎五郎・佐藤啓子	島志郷・島端	西谷雅典	高垣朋子・小出容子		
第25回	優勝 勝尾園仁・北野雄平	藤井智邦・佐々井達矢	川口智・神原正教	山崎大・山崎大	山崎五郎・佐藤啓子	島志郷・島端	西谷雅典	古田淳子・北村砂子		
2009年	準優勝 藤田 洋輔・大嶋幸平	藤道博・寺下治	日野出裕也・大森理生	山崎大・山崎大	山崎五郎・佐藤啓子	島志郷・島端	西谷雅典	高垣朋子・赤繁由香		
第26回	優勝 勝尾園仁・北野雄平	村上秀人・泉崎	中原光生・柳元拓也	山崎大・山崎大	山崎五郎・佐藤啓子	島志郷・島端	西谷雅典	藤井朋子・武田美穂		
2010年	準優勝 藤田 洋輔・大嶋幸平	佐藤道博・寺下治	長安英幸・柳元拓也	山崎大・山崎大	山崎五郎・佐藤啓子	島志郷・島端	西谷雅典	島田清子・島田清子		
第27回	優勝 勝藤田 洋輔・大嶋幸平	小笹康宏・中村修	小笹英明・木村哲	山崎大・山崎大	山崎五郎・佐藤啓子	島志郷・島端	西谷雅典	西谷訓子・島田清子		
2011年	準優勝 勝土屋光征・金尾敏弘	清水貴由・大嶋幸平	野明克典・近藤高	山崎大・山崎大	山崎五郎・佐藤啓子	島志郷・島端	西谷雅典	橋口良子・宮沢扶水子		
第28回	優勝 勝毛利康人・藤川延	角高直也・友田茂和	高野啓二・古川和秋	山崎大・山崎大	山崎五郎・佐藤啓子	島志郷・島端	西谷雅典	田中寿美恵・松岡桂子		
2012年	準優勝 勝岡光輝・成毛宏充	古川和秋・米田寛太郎	真光裕之・山本高	山崎大・山崎大	山崎五郎・佐藤啓子	島志郷・島端	西谷雅典	杉原万利子・山口百合子		
第29回	優勝 勝藤田 洋輔・大嶋幸平	高野啓二・門田晃明	藤井弘・浮田義行	山崎大・山崎大	山崎五郎・佐藤啓子	島志郷・島端	西谷雅典	山内香音子・山田悦子		
2013年	準優勝 勝成毛宏充・延昭俊夫	山本基廣・泉崎	小倉範久・岩田恵司	山崎大・山崎大	山崎五郎・佐藤啓子	島志郷・島端	西谷雅典	花崎仁美・橋本節子		
第30回	優勝 勝金島和司・菅沼俊夫	山本基廣・泉崎	小倉範久・岩田恵司	山崎大・山崎大	山崎五郎・佐藤啓子	島志郷・島端	西谷雅典	三谷なつ江・杉原万利子		
2014年	準優勝 勝原田 洋輔・大嶋幸平	三谷広城・瀬尾優太	山田太郎・大原進也	山崎大・山崎大	山崎五郎・佐藤啓子	島志郷・島端	西谷雅典	岡本真澄・山田千穂		
第31回	優勝 勝藤田 洋輔・大嶋幸平	文貞・高橋佳宏	下森聡・永坂公通	山崎大・山崎大	山崎五郎・佐藤啓子	島志郷・島端	西谷雅典	岡本美穂・小出容子		
2015年	準優勝 勝中 原光生・雷田文	貞光裕之・高橋佳宏	三好集人・坂公通	山崎大・山崎大	山崎五郎・佐藤啓子	島志郷・島端	西谷雅典	花崎仁美・橋本節子		
第32回	優勝 勝藤田 洋輔・大嶋幸平	小西雄太・端本春輝	本春輝・長府剛志	山崎大・山崎大	山崎五郎・佐藤啓子	島志郷・島端	西谷雅典	小森登子・佐藤由美子		
2016年	準優勝 勝岡 光輝・田邊佑	藤井智・鈴木将徳	藤井俊彰・三好集人	山崎大・山崎大	山崎五郎・佐藤啓子	島志郷・島端	西谷雅典	小林千昌・馬場昭子		
第33回	優勝 勝高橋真一・佐光雄二	三好集人・小倉範久	関藤友彦・鳥越智博	山崎大・山崎大	山崎五郎・佐藤啓子	島志郷・島端	西谷雅典	藤本由恵・栗田恵子		
2017年	準優勝 勝細谷隆浩・林智和	井岡龍信・重本亮	田宇人・弓戸卓生	山崎大・山崎大	山崎五郎・佐藤啓子	島志郷・島端	西谷雅典	甲斐仁美・野村典子		
第34回	優勝 勝成毛宏充・高橋大加	藤井智・鈴木将徳	藤井俊彰・三好集人	山崎大・山崎大	山崎五郎・佐藤啓子	島志郷・島端	西谷雅典	山部隆江・濱田悦美		
2018年	準優勝 勝藤田 洋輔・大嶋幸平	藤井智・鈴木将徳	藤井俊彰・三好集人	山崎大・山崎大	山崎五郎・佐藤啓子	島志郷・島端	西谷雅典	橋本由恵・栗田恵子		
第35回	優勝 勝岡 光輝・田邊佑	藤井智・鈴木将徳	藤井俊彰・三好集人	山崎大・山崎大	山崎五郎・佐藤啓子	島志郷・島端	西谷雅典	山根美智恵・濱田悦美		
2019年	準優勝 勝岡 光輝・田邊佑	藤井智・鈴木将徳	藤井俊彰・三好集人	山崎大・山崎大	山崎五郎・佐藤啓子	島志郷・島端	西谷雅典	赤木理絵・土屋恵		
第36回	優勝 勝									
2020年	準優勝 勝									
第37回	優勝 勝									
2021年	準優勝 勝									
第38回	優勝 勝高橋大希・成毛宏充	戸田好信・塚山寛	山本大介・峯松良明	上寛・中野倫嘉	平田早希・平田里	立石法子・高村里枝	堀京子・赤繁由香	土屋恵・赤木理絵		
2022年	準優勝 勝馬場上佳祐・小川雄大	藤井智・鈴木将徳	藤井俊彰・三好集人	山崎大・山崎大	山崎五郎・佐藤啓子	島志郷・島端	西谷雅典	平川実知子・平田千秋		

大会中止

大会中止

福山市長杯ダブルス歴代勝者

No.1

大会数	男子A級	男子B級	男子C級	男子D級	女子A級	女子B級	女子C級	女子D級	男子4・5才以上	男子5・5才以上
第1回	優勝 上本徳治・原田好美	村上和之・沢崎恵	大村宏伊・東正英		河野理恵・田口智子	久保真弓・谷川章江	安原すみ子・松原穂登		松浦弘訓・桐島岩夫	
1985年	準優勝 高尾秀一・高尾秀二	桑田伸二・坂田敬志	佐藤道博・山口史男		佐藤千鶴子・藤川宏子	西山乗子・岡崎浩美	藤典子・山田有美		安藤昌美・山岡重厚	
第2回	優勝 上本徳治・原田好美	田中卓也・岡野清史	藤井善壽・渡辺克己		河野理恵・落合寿子	信子・中川栄延	広佳美・松本真由美		奥村光弘・落合克夫	小山和道・岩本俊男
1986年	準優勝 上本徳治・原田好美	三上卓則・村上克安	藤高馨・山本勝久		落本久美子・田口智子	志部淑子・武田伸子	原田重子・竹根栄美子		奥村光弘・桐島岩夫	
第3回	優勝 上本徳治・原田好美	竹内豊・山崎幸治	川畑洋二・妻尾作郎		河野理恵・佐藤ひろみ	村上美樹・浅利康子	桑田八重子・平高薫		奥村光弘・桐島岩夫	
1987年	準優勝 村上登志夫・村上美千夫	中林茂・三井寿人	藤井正男・木曾雅治		落合寿子・妹尾理津子	藁ふく上・京極麻里里	早川雪枝・高原三枝		岡田耕治・酒林恒雄	
第4回	優勝 上本徳治・原田好美	村上広伸・原中健次	長安宜宣・面村昭春		神馬博子・池田輝子	林いずみ・岡崎浩美	岡本敏子・高林志津江		高越初也・亀川俊秀	
1988年	準優勝 高尾秀一・杉山貴義	戸田好信・伊東正英	川上俊幸・白石浩利		河野理恵・佐藤ひろみ	松下光子・浜田睦子	村上陽子・渡辺早和美		落合克隆・石井八洲男	
第5回	優勝 原田好美・安達俊隆	佐藤敏行・藤井康広	藤生修身・藤生正路		河野理恵・佐藤ひろみ	松下光子・浜田睦子	佐能秀子・片山尚美		松浦弘訓・桐島岩夫	
1989年	準優勝 高尾秀一・大西雅人	中島正和・檀上隆			神馬博子・池田輝子	岩田美代子・巻畑行子	水戸弘美・魚谷公美		佐藤章・山田晃男	
第6回	優勝 岡正己・村上美千夫	矢野恵二・小林圭二郎			河野理恵・佐藤ひろみ	松原福子・嶋石明子				
1990年	準優勝 上本徳治・原田好美	奥野哲二・成光正明			星野恵・佐藤ひろみ	瀬原弘子・杉ノ原寛美				
第7回	優勝 上本徳治・原田好美	藤生正路・藤生修身	小山文生・山本顕		村上美樹・浜上美恵	佐藤弘子・中村一美	若林恵子・南島香代子		佐藤章・高橋健一	
1991年	準優勝 早川邦夫・松岡正己	河田浩二・藤井誠	山本信仁・坂本哲也		河野理恵・前田真美	佐藤辺肇子・西宏子	田森由香里・宮原礼子		奥田彰荘・長谷川清博	
第8回	優勝 上本徳治・原田好美	辻祥一・種本一好	柳川潤也・雪原浩資		河野理恵・田辺希子	吉原三枝・井村文子	久保節子・田中雅子		佐藤章・高橋健一	
1992年	準優勝 龍川宏行・小越政則	佐井康史・岡田建司	木村三郎・佐々木英祐		長谷川洋子・宮沢麗子	近藤由香里・宮原礼子	藤原早苗・円山智子		奥田彰荘・長谷川清博	
第9回	優勝 上本徳治・原田好美	桐山誠・片岡保夫	西井一道・中浜秀幸		河野理恵・伊木恵美	花野照美・内藤節子	土本文子・秋山知子		奥村光弘・成田勝利	
1993年	準優勝 高尾秀一・河谷雄二	松永賢治・雪原浩資	佐藤次郎・柳瀬与市		戸田靖代・星野恵	辻小百合・藤原早苗	佐佐直代・香藤一与		佐藤章・高橋健一	
第10回	優勝 上本徳治・原田好美	矢野一明・佐藤道博	岡田泰治・吉田雅久		・神・斎子	平知子・豊田紀子	土岐比重恵・安理野江恵		渡辺邦昭・小西信明	
1994年	準優勝 高尾秀一・金島和司	寺尾佳雄・岡本弘司	藤原謙樹・土屋恵太		浜上美千恵・真田美樹	秋山知子・土本文子	松浦真由美・三原麻美		横山勝・中山公彦	
第11回	優勝 上本徳治・原田好美	吉田隆・前田圭介	篠内光也・坂本好安		星野恵・神・斎子	岡本英子・平井洋子	平田順子・岩瀬法子		前田基治・前田康之	
1995年	準優勝 橋日呂成・村上浩之	松山明彦・中島輝雄	佐藤晋中・谷正光		河野理恵・永川寿子	佐々木桂子・菊地恵子	唐尾美名・寺尾直子		成田勝利・清水一信	
第12回	優勝 上本徳治・原田好美	土屋光正・中山和雄	谷田進羽・賀知野		長谷川洋子・浜田睦子	・土本文子	高田泰子・浅塚貴哉		石井八洲男・藤井賢三	
1996年	準優勝 高尾秀一・金島和司	中川明彦・橋本徹	井出壯太・花野啓治		豊野理恵・寺西五月	西本晴美・井繁子	田中洋子・田中久子		光枝憲介・枝広賢一	
第13回	優勝 高尾秀一・金島和司	大川泰知・山本直文	青山俊治・三村直行		真田美樹・岩崎妙子	高橋真由美・小笠原明子	山口益美・平田淳奈		牧平賢治・中山和雄	柳瀬与市・佐藤次郎
1997年	準優勝 中川恒雄・松下誠	井上正行・佐藤道博	井上貞善・塚本秀人		豊田紀子・星野恵	石間伏裕子・西本晴美	・松山澄江		西信明・中林茂	渡辺悦二・森山博明
第14回	優勝 高尾秀一・金島和司	高橋健一・波多野利政	安東知之・石原圭二郎		真田美樹・神・斎子	徳毛尚子・小出あけ美	千田彰子・岩瀬幸恵		小西信明・中林茂	渡辺悦二・柳瀬与市
1998年	準優勝 中川恒雄・原田好美	高志・金本守人	石川真治・佐藤真一郎		高村俊太郎・藤田英二	野田知代子・前原和美	岡本とよ子・徳丸益代		三井寿人・奥野哲二	小寺慶昌・田中肇
第15回	優勝 高尾秀一・金島和司	岩本博文・吉尾毅	中谷清二・赤瀬六心		河野理恵・池見浩子	立畑恵子・松石敦子	村上晴子・岡田成子		渡辺悦二・佐藤和憲	
1999年	準優勝 中川恒雄・原田好美	柏原和史・妹尾佳明	岡村伸司・田中泰光		河野理恵・池見浩子	池原千江子・村上みか	田口幹子・唐森尾陽子		中山和雄・東田秀也	
第16回	優勝 前田徳治・原田好美	小寺邦彦・落合基樹	高村俊太郎・渡辺邦治		河野理恵・池見浩子	富保砂千子・小倉美奈子	原日登美・榎上美加		奥村光弘・成田勝利	
2000年	準優勝 上本徳治・原田好美	橋本富夫・佐藤清則	尾崎元彦・村上生次		岩崎妙子・真田美樹	中香寿・加藤奈保美	神原智子・栗田美希子		奥村光弘・成田勝利	
第17回	優勝 高尾秀一・金島和司	佐藤道博・金尾敏弘	梨木昭浩・浮田義行		原田美樹・岩崎妙子	神原智子・栗田美希子	原智子・増成朱美子		長谷川清博・奥田彰荘	
2001年	準優勝 上本徳治・原田好美	塚原弘二・石川真治	岡村任司・江原達也		山本宏	田中靖代・門田知代子	千田彰子・岩瀬幸恵		古庄藤代・新良真智恵	
第18回	優勝 高尾秀一・金島和司	佐々木剛・石井達雄	奥野一成・鹿田順一郎		河野理恵・池見廣枝	大倉久子・竹内香寿美	明弘美・森千恵		今井淑恵・島真砂子	
2002年	準優勝 川崎真樹・橋高祥司	藤原原資・邦加藤	藤井教証・岡本崇文		真田美樹・岩崎妙子	三宅初美・佐藤千鶴子	河村弘子・佐藤加恵		坂田幸恵・天野伊津美	
第19回	優勝 川崎真樹・高尾秀一	岡崎功・片岡保夫	末澤豊謙・安達孝太郎		前田真美・山口有里	錦田里子・池和子	森近千恵・竹田安津枝		古庄藤代・市川稚弓	
2003年	準優勝 上本徳治・上本武	西光健二・田辺幸夫	川崎盛昭・迫田徹志		原田美樹・岩崎妙子	虫真美・森千恵	橋本節子・山中真代		高山富美子・山口博子	

福山市長杯ダブルス歴代勝者

大会数	男子A級	男子B級	男子C級	男子D級	女子A級	女子B級	女子C級	女子D級	男子4.5才以上	男子5.5才以上
第20回	優勝 前野 義夫・相田 靖之	白神 広和・河手 庸	平野 耕太郎・浅野 輝行	妹尾 淳司・橋本 龍	真田 美樹・岩崎 妙子	松林 美智子・藤末くみ	川上 泉子・比本 美恵	志多 水早苗・北田 章子		
2004年	準優勝 高尾 秀一・金島 和司	前川 泰伸・加藤 充	津行 浩章・南 場 清	青柳 博・平 嘉	前田 真美・山口有里絵	島田 順子・川瀬 好江	中村 功見子・武田 江里子	白子 美佐子・岡田 江みどり		
第21回	優勝 上本 武・岩崎 元春	前田 功見子・井本 圭祐	松下 充宏・中村 修	原田 康平・関藤 史尚	前田 真美・山口有里絵	藤 千恵・虫明 弘	藤 森 丹美・井上 重紀	坂田 幸恵・天野 伊津美		
2005年	準優勝 福本 純・尾 園 仁	前田 明彦・毛利 康人	三好 雅章・武田 浩彦	高橋 大希・下 部 恵大	河野 理恵・池見 廣枝	本 美恵・川上 泉子	加度 多直子・立野 華世	出谷 奈穂・島岡 美江		
第22回	優勝 福本 純・尾 園 仁	高橋 大希・津行 浩章	矢野一幸・江崎 義高	丸丸 集也・志 聡	前田 真美・水原 淑恵	本 美恵・川上 泉子	頼 金 則子・中村 直子	石 真美・北 由美子		
2006年	準優勝 福本 純・尾 園 仁	高橋 大希・津行 浩章	矢野一幸・江崎 義高	丸丸 集也・志 聡	前田 真美・水原 淑恵	本 美恵・川上 泉子	頼 金 則子・中村 直子	石 真美・北 由美子		
第23回	優勝 福本 純・尾 園 仁	高橋 大希・津行 浩章	矢野一幸・江崎 義高	丸丸 集也・志 聡	前田 真美・水原 淑恵	本 美恵・川上 泉子	頼 金 則子・中村 直子	石 真美・北 由美子		
2007年	準優勝 川崎 真樹・城下 智彦	橋本 秀夫・東 正	戸田 好信・宮 崎 仁	藤 井 智邦・下 部 恵大	宮口 理恵子・岡内 美里	白子 美佐子・岡田 江みどり	鈴木 典加・本 直理	中村 あき子・保田 亮子		
第24回	優勝 西 卓人・今 協 将喜	梅田 勝巳・近藤 剛史	早 岡 悠 晃・角 田 直也	藤 井 智 邦・下 部 恵大	井上 亜紀・亀 井 美香	白子 美佐子・岡田 江みどり	鈴木 典加・本 直理	中村 あき子・保田 亮子		
2008年	準優勝 霧田 洋輔・大嶋 幸平	田 幸夫・津行 浩章	佐藤 淳一・野 島 祐行	山 敷 慎 井 靖	岡田 陽子・立野 華世	岡 藤 玲子・中村 あき子	加藤 玲子・中村 あき子	今井 千鶴子・長田 潤枝		
第25回	優勝 尾 園 仁・北野 雄平	中村 宜弘・藤野 井洋明	吹本 将太・志渡 澤晃大	若 林 栄・島田 達也	北村 成・村上 紗織	妹尾 真紀・堀 由美子	加藤 玲子・中村 あき子	小椋 麻由子・江田 志野		
2009年	準優勝 金尾 敏弘・東 正	前川 泰伸・大野 達郎	山岡 義彦・長嶋 秀論	菊地 真導・三浦 貴裕	長田 美樹・永川 寿子	雁 林 望・谷本 菜摘	桑田 道代・石田 貴子	高垣 綾子・石川 桐子		
第26回	優勝 岡田 宜之・藤岡 光輝	橋本 富夫・武田 勝彦	長安 英幸・柳 元 拓也	長府 剛志・端本 春樹	岡田 直子・新良 貴智恵	江 部 孝 枝・大淵 真奈美	江 部 孝 枝・大淵 真奈美	近藤 諒子・宇 高 幸江		
2010年	準優勝 霧田 洋輔・大嶋 幸平	泉 敏・村上 秀人	宇田 憲司・野 島 祐行	前田 峻宏・橋本 紀彦	西久保 絵里・黒瀬 美咲	渡辺 朋子・中村 あき子	宮 澤 紀子・山根 恵美	大本 百恵・林 由加子		
第27回	優勝 松石 和典・金島 和司	宮 崎 仁・石 田 将明	清水 貴由・塩 出 裕三	伊藤 秀志・村上 雅彦	廣田 美樹・永川 寿子	中 川 咲 徳 毛 薫	市川 雅弓・船本 澄子	船本 澄子・児玉 明子		
2011年	準優勝 藤岡 光輝・高橋 真一	中原 光生・鈴木 後一	古川 和秋・米田 寛太郎	中山之内 一雅・堀 健蔵	小倉 美奈子・池見 廣枝	白子 美佐子・岡田 江みどり	藤 解 富子・甲斐 順子	宮沢 扶水子・橋口 良子		
第28回	優勝 藤岡 光輝・廣川 宏太	清水 貴由・塩 出 裕三	古川 和秋・米田 寛太郎	中山之内 一雅・堀 健蔵	小倉 美奈子・池見 廣枝	白子 美佐子・岡田 江みどり	藤 解 富子・甲斐 順子	宮沢 扶水子・橋口 良子		
2012年	準優勝 平 真弥・金島 和司	長江 信一・佐崎 克典	宮澤 行廣・平山 健吾	津光 太郎・佐藤 卓也	西田 保絵里・池見 廣枝	島田 順子・川瀬 好江	岡田 重琴枝・坂本 美由子	皇野 奈緒美・向井 麻記		
第29回	優勝 松石 和典・金島 和司	角 田 直也・友 田 茂和	桐島 克文・野 島 祐行	西村 一・関藤 友彦	小倉 美奈子・岡 くらみ	西谷 順子・林 由加子	河村 弘子・児玉 明子	藤 井 明 美・芝 沼と も子		
2013年	準優勝 藤岡 光輝・高橋 真一	真光 裕之・江 崎 武	桐部 克彦・寺下 泰光	工藤 裕晃・岡尾 知範	羽田 美和子・平田 睦代	中村 功見子・光成 彰子	保田 亮子・和知 和美	山田 千穂・岡本 真澄		
第30回	優勝 下 大介・高 山 豊	熊田 敏之・吉 田 浩之	藤 井 智 智・山 金 秀敏	藤 由 智・岡本 章吉	羽田 美和子・平田 睦代	皇野 奈緒美・桃 谷 文	藤 井 明 美・芝 沼と も子	三島 千奈・松本 伸江		
2014年	準優勝 藤岡 光輝・高橋 真一	前川 泰伸・早崎 久雄	二宮 章治・喜多村 満洋	開原 悠輝・後藤 雅也	小倉 美奈子・岡 くらみ	中 森 智 秋・円福 寺 幸子	田中 寿美恵・野田 麻里子	山田 千穂・岡本 真澄		
第31回	優勝 高橋 真一・成 毛 宏充	原田 清・押川 浩二	河野 隆征・藤 井 翼	橋 雅 明・山崎 孝昭	岡 くらみ・羽田 美和子	江 部 孝 枝・山根 典子	松岡 桂子・船本 澄子	立石 法子・河田 宏弥		
2015年	準優勝 霧田 洋輔・大嶋 幸平	龍津 光太郎・横 山 寛	伊藤 秀志・岡本 章吉	伊藤 雄太・室 岡 天 地	眞田 美樹・永川 寿子	藤原 文世・内田 さくら	橋口 良子・高沢 扶水子	門田 和子・迫田 宏美		
第32回	優勝 成 毛 宏充・高 山 豊	眞光 裕之・高橋 佳宏	伊藤 秀志・岡本 章吉	中川 龍太・水島 直樹	羽田 美和子・平田 睦代	松 下 ひとみ・内田 さくら	村上 弘美・基 松 沢 加	門田 和子・迫田 宏美		
2016年	準優勝 霧田 洋輔・大嶋 幸平	福田 雅弥・田畑 悠一郎	藤 井 直 人・赤 松 怜	萩原 秀則	廣田 美樹・永川 寿子	小出 容子・中村 あき子	竹 瀬 梢・西谷 美咲	藤本 由恵・柴田 恵子		
第33回	優勝 成 毛 宏充・松 村 聡	清水 貴由・塩 出 裕三	小川 秀朗・喜多村 満洋	河坂 一馬・木村 規人	大島 絵里・松浦 希子	海老原 智子・河村 弘子	西谷 美咲・川上 深佳	高田 純加・井中 友紀子		
2017年	準優勝 高橋 昌之・佐藤 友紀	小門 田 陽平・絹 池 祐二	河合 真也・堀 俊彰	浜 崎 佳 代・内田 さくら	橋口 良子・宮沢 技水子	小川 貴美子・徳光 裕子	甲斐 仁美・野村 典子	橋 喜 子・池田 由美		
第34回	優勝 成 毛 宏充・高橋 真一	長江 信一・身 深 徳 昭	若松 順三・網 田 陽平	遠藤 浩貴・河合 真也	大島 絵里・山根 月美	岩岡 麻里子・藤井 明美	佐藤 朋子・小川 直美	橋 喜 子・池田 由美		
2018年	準優勝 藤岡 光輝・高橋 真一	鳥越 智博・関 藤 友彦	安彦 昌博・博 松 岡 良	徳 毛 浩 平 嘉	谷末 香久野・浅 胡 真衣	保田 亮子・松岡 桂子	占 部 芳 美・杉原 万利子	高橋 由美・濱田 達子		
第35回	優勝 廣川 宏太・熊田 尚登	鈴木 後一・安竹 祐輝	速藤 浩貴・河合 真也	森 潤 一・藏 内 基	西久保 絵里・松浦 希子	今井 千鶴子・山本 晴美	村上 誠子・小笠原 みか 公	川野 美希・安竹 暁		
2019年	準優勝 山本 伊吹・山本 健人	佐藤 典典・宇田 憲司	土屋 俊之・永田 俊輔	榎 井 靖・水尾 篤司	濱 由 季・藤田 綾佳	西谷 美咲・川上 深佳	江島 真子・山部 倫江	唐木 美藍・横山 有来		
第36回	優勝 奥 田 努・土 屋 裕	河野 貴之・佐々木 敦史	目 貴 賢 則・宮 長 克 成	今井 慎雅・武正 拓也	向井 かつみ・石川 桐子	大本 納子・佐藤 朋子	中務 ひより・山口 明里	佐野 祐子・月原 妙美		
2020年	準優勝 成 毛 宏充・半 場 史 晃	藤井 智邦・横 山 寛	安彦 昌博・宇田 旬貴	門田 真弥・岩本 海輝	成 毛 香 久 野・岩 田 均	立石 法子・高村 里枝子	山尾 真由美・高橋 貴子	中村 美恵・宮本 咲子		
第37回	優勝									
2021年	準優勝									
第38回	優勝 貝原 佑哉・佐光 輝二郎	池田 昇平・都 築 禮 通	瀬 松 良 明・占 部 克 信	谷 翔 太・友 澤 篤 史	竹 堂 杏 杏・永井 支 麻	藤 解 富 子・中 森 智 秋	高橋 貴子・山尾 真由美	高村 知奈津・山下 沙織		
2022年	準優勝 土 屋 裕・熊田 尚登	戸田 好信・塚 脇 聡	占 部 広 大・赤 瀬 卓 也	占 部 広 大・赤 瀬 卓 也	濱 由 季・相本 真 奈	濱田 睦美・三島 千 奈	原 愛 莉・山口 美 里	松本 雅美・小田 幸江		

大会中止

福山市長杯シダックス歴代勝者

No.1

大会	回数	男子A級	男子B級	男子C級	男子D級	女子A級	女子B級	女子C級	女子D級	男子35才以上	男子45才以上	男子55才以上
第1回	優勝	上本徳治	古川昌彦	戸田好信		落合寿子	子村上昌子				安藤昌美	
1985年	準優勝	原田好美	岡本吉生	佐藤充利		河野理恵	吉川ツヤ子				桐島岩夫	
第2回	優勝	原田好美	赤尾功制	川上和志		落合寿子					奥村光弘	小山和道
1986年	準優勝	中川恒雄	栗原昭二	宮沢裕二		河野理恵					安藤昌美	
第3回	優勝	上本徳治	藤井康司	三田弘		河野理恵	下川雅子	越迫道子	子		落合克隆	土肥靖弘
1987年	準優勝	原田好美	丸山謙二	榎井龍彦		佐藤ひろみ	村上樹英	吉原三枝	子		松浦弘訓	上田力
第4回	優勝	原田好美	猪原勝彦	池田茂良		河野理恵	枝広智子	中務和子		永長育治	奥村光弘	
1988年	準優勝	上本徳治	瀬尾庄司	小森猛郎		佐藤ひろみ	山田美和子	三浦由子		渡辺邦昭	安藤昌美	
第5回	優勝	原田好美	宇津野達己	宮本享治		前田陽子	中野深雪	瀬尾弘子		永長育治	奥村光弘	
1989年	準優勝	上本徳治	松下誠	鶴田敬二		河野理恵	重政紀子	藤井美寿代		石井八洲男	安藤昌美	
第6回	優勝	上本徳治	村上学	柚木康男		河野理恵	下川和子	横地位久代		石井八洲男	渡辺邦昭	
1990年	準優勝	安達俊紀	土橋礼典	金本守人		村上美樹	神倉子	細谷並子		桑田伸二	奥田彰莊	
第7回	優勝	原田好美	川崎真樹	渡辺悦二		村上美樹	西宏子	谷田部泰子		井上善広	奥田彰莊	
1991年	準優勝	中川恒雄	竹浪史郎	山根基史		前田真美	三宅初美	村上美津子		新谷敏朗	前田康之	
第8回	優勝	上本徳治	豊田裕之	岩下美隆		長谷川洋子	岡野里香	知子		三上克則	奥田彰莊	桐島岩夫
1992年	準優勝	原田好美	塚本章則	藤田仁志		村上美樹	小川信子	吉永浩子		浜中俊一	成田勝利	松浦弘訓
第9回	優勝	上本徳治	西鉄二	佐土英光		河野理恵	佐藤啓子	松岡弘美		新谷敏朗	横山勝	
1993年	準優勝	高尾秀一	甲斐俊浩	塚原弘二		神倉子	大月奈緒美	前原和美		平岩勝	渡辺邦昭	
第10回	優勝	上本徳治	中川宏司	徳克則		前田真美	岩崎妙子	高石里美		井上善広	佐藤和憲	馬越初也
1994年	準優勝	金島和司	国本政司	吉本陽一		河野理恵	吉井智美	渡辺千加子		伊藤秀樹	横山勝	松尾昭二
第11回	優勝	金島和司	末田英中	田成敏也		前田真美	門田知代子	唐川聖子				
1995年	準優勝	上本徳治	小川哲郎	畑井也一		平知子	三原麻美	山地礼子				
第12回	優勝	金島和司	益崎真治	有牟健一		小島智子	尾後友規	磯川恵己子	子			
1996年	準優勝	上本徳治	砂川英樹	毛野啓治		河野理恵	寺田和子	井上直美	加			
第13回	優勝	金島和司	日野克徳	田信卓一		岩崎妙子	黒瀬美帆	土屋京子	子			
1997年	準優勝	上本徳治	吉村拓也	細玉羽木		佐藤啓子	石間伏裕子	三原たかえ	高田弘美			
第14回	優勝	原田好美	有木健一	藤剛利		長谷川洋子	井上直美	松山涼香	健野葉月			
1998年	準優勝	中川恒雄	松本康一	中田大博		真田美樹	市川直子	岡本とよ子	小林晁子			

福山市市長杯シングルス歴代勝者

大会	回数	男子A級	男子B級	男子C級	男子D級	女子A級	女子B級	女子C級	女子D級
第15回	優勝	上本徳治	東田秀也	赤瀬大心	梶井啓史	真田美樹	藤井純	富保砂千子	江草千恵子
1999年	準優勝	金島和司	橋本富夫	小島正靖	豊田聖矢	河野理恵	磯川恵己	小倉美奈子	金田朋子
第16回	優勝	原田好美	棗田洋輔	泉敏	佐藤淳一	河野理恵	角本悦子	山口有里絵	藤井陽子
2000年	準優勝	上本徳治	津研一	田中	寺岡照	真田美樹	田中雅子	川上絵里奈	井上幸子
第17回	優勝	武田守徳	豊田聖矢	細井信宏	岩崎元	前田真美	檀上美加	竹田みどり	大峠美嘉
2001年	準優勝	上本徳治	奥田彰	小島正靖	藤井	池見廣枝	田中雅子	青山祐子	武田江里子
第18回	優勝	上本	渡辺将弘	岩崎元	喜多村満洋	山口有里絵	中尾歩	虫明弘美	服部由希
2002年	準優勝	川崎真和	濱田信孝	岡岡寿宏	浮田豊	真田美樹	田中雅子	松尾智子	佐藤弥生
第19回	優勝	金島和司	岩崎元	小田浩司	小笹谷	山口有里絵	杉本尚子	室恵	藤田マサコ
2003年	準優勝	三宅直樹	佐藤清則	坂本純生	松本良太	池見廣枝	佐藤ひとみ	西本りか子	藤井明美
第20回	優勝	上本	田頭真二	青柳博	妹尾本	山口有里絵	藤井陽子	林沙紀	白子美佐子
2004年	準優勝	川崎真樹	堀江賢二郎	小笹康宏	吉木元	室叔	吉田裕子	服部由希	大村典子
第21回	優勝	上本	高橋昌之	藤川延昭	高小	室叔	石黒比奈子	服部由希	円福寺幸子
2005年	準優勝	岩崎元春	谷知宏	住吉正樹	四上	村上紗綾	武田江里子	加藤順子	中村直子
第22回	優勝	福本純	安達孝太郎	今脇将喜	若松	上原典子	立野華世	長谷井時代	藤井亜弥
2006年	準優勝	石和典	川瀬純	児玉昌三	延平健	吉原叔	端本てる子	橋本由美子	高橋泉
第23回	優勝	岡田宜之	成毛宏充	三好祐輝	藤大	吉原叔	羽田美和子	斎藤智子	谷本菜摘
2007年	準優勝	緒方慎一	江村雄樹	戸田好信	浜大	真田美樹	西谷雅貴	円福寺幸子	植田淳子
第24回	優勝	岡田宜之	近藤剛史	藤井智敏	上野木	岡田陽子	嶋井美奈子	谷本菜摘	後藤亜矢子
2008年	準優勝	成毛宏充	原田	塚村敏之	長山	見廣枝	大村典子	折戸友美	江田志野
第25回	優勝	尾園仁	細谷隆浩	枝広成紀	尾尾	二條真実	妹尾真紀	小野紗輝	石川桐子
2009年	準優勝	金島和司	藤井智邦	孝崎	土太	西久保絵里	水上歩己	小笠原美加奈	中島麻菜美

福山市市長杯シラゲルズ歴代勝者

※2011年よりA級の種目がオープンに名称変更しました

大会	回数	男子オープン	男子B級	男子C級	男子D級	女子オープン	女子B級	女子C級	女子D級
第26回	優勝	大嶋幸平	寺下治	前田峻宏	端本春輝	西久保絵里	松岡沙生	石川桐子	林由加子
2010年	準優勝	青山裕	吉田浩之	若松順三	能津光太郎	眞田美樹	浜崎佳代	荒木絵里子	清水真貴子
第27回	優勝	森田洋輔	杉田和範	清水貴由	中村祐輝	眞田美樹	石川桐子	越智優果	廣瀬美紀
2011年	準優勝	藤岡光輝	三次浩平	古川和秋	高野啓二	石井悦子	氷上歩巳	近藤諒子	山口百合子
第28回	優勝	橋高凱	清水貴由	鈴村勇希	岡野英健	西久保絵里	江田志野	近藤諒子	谷末香久野
2012年	準優勝	佐藤友紀	山本峯廣	龍田啓史	鳥越智博	浜崎佳代	武田江里子	政木明日香	星野奈緒美
第29回	優勝	貝原佑哉	河合宣之	岡龍信	大原進也	西久保絵里	赤木雅子	星野奈緒美	芝沼とも子
2013年	準優勝	緒方慎一	三好賢之	佐々木敦史	高弘志	小林玲奈	谷末香久野	山内淑子	藤井明美
第30回	優勝	成毛宏光	吉田浩之	二宮章治	山田太郎	平田睦代	谷末香久野	芝沼とも子	竹縄梢
2014年	準優勝	橋高凱	富田博文	若松順三	橋本龍太郎	大濱由季	近藤諒子	熊田美奈子	松居士乃
第31回	優勝	山崎義孝	山田太郎	三浦直也	岡田一真	西久保絵里	細木美穂	松尾明子	野坂尚代
2015年	準優勝	成毛宏光	端本春輝	橋本龍太郎	高橋謙太	赤木雅子	坂麻菜美	竹縄梢	小川喜美子
第32回	優勝	山崎義孝	端本春輝	三好隼人	甲斐優希	小林玲奈	坂麻菜美	竹縄梢	芝伐麻里
2016年	準優勝	高橋大希	岡本貴心	喜多村満洋	遠藤浩貴	松井志乃	山田百合	野坂尚代	堀井章恵
第33回	優勝	佐藤友紀	平濱昭	米澤紘平	山本岳史	岩田歩	橋口良子	芝伐麻理	上野裕香
2017年	準優勝	村駿	泉敏	三谷啓介	遠藤浩貴	大島絵里	大嶋清美	小川喜美子	河尾宏恵
第34回	優勝	廣川宏太	田邊佑将	阪本駿	遠藤浩貴	大島絵里	芝伐麻理	坂井恭子	山根美智恵
2018年	準優勝	熊田尚安	竹祐輝	杵山克弥	高須賀自然	岩田歩	堀井章恵	大本納子	高橋由美
第35回	優勝	成毛宏光	澤紘平	藤浩貴	池上良一	西久保絵里	小川直美	小笠原みか	今川美晴
2019年	準優勝	藤岡光輝	大嶋巧翔	山克弥	田中宏政	岩田歩	杉原万利子	後藤洋夢	加藤こころ
第36回	優勝	熊田尚安	占部元将	宮長克成	内田歩志	西久保絵里	永井支麻	山口明里	円福寺みどり
2020年	準優勝	大嶋幸平	山克弥	高永陽介	武正拓也	岩田歩	坂井恭子	今川美晴	石井想良
第37回	優勝	大嶋幸平	藤井直人	池田昇平	藤井幸久	永井支麻	山根美智恵	延原裕子	櫛桁珠理
2021年	準優勝	成毛宏光	本典康	山本大介	佐藤陽太	山口明里	小笠原みか	円福寺みどり	原愛莉
第38回	優勝	井垣隆寛	高尾秀一	佐藤遥弥	谷翔太	竹堂	原愛莉	櫛桁珠理	谷本真璃
2022年	準優勝	田邊佑将	本典康	吹田龍之介	池口理也	山口明里	橋高恵里	神田栞里	香川洋子

男子シングルスランキンング表

令和4年12月

順位	氏名	ポイント	令和4年					令和3年						
			福山 議長杯	春季 知事杯	国体 県予選	全日本 県予選	福山 市長杯	秋季 知事杯	福山 議長杯	春季 知事杯	国体 県予選	全日本 県予選	福山 市長杯	秋季 知事杯
1	井戸垣隆寛	240	120					120						
2	大嶋幸平	180	40						20				120	
3	土屋 裕	140	80						40				20	
4	熊田尚登	135	20					20		60				15
5	島田達也	120							120					
6	田邊佑将	100						80					20	
7	成毛宏充	80											80	
7	伊藤慎也	80	20					20					40	
9	坪田和也	40						40						
9	井戸垣隆太	40						40						
11	廣川宏太	30		30										
12	佐藤正章	20											20	
12	宮長克成	20	20											
12	渡辺英樹	20						20						

男子ダブルスランキンング表

令和4年12月

順位	氏名	ポイント	令和4年					令和3年						
			福山 議長杯	春季 知事杯	国体 県予選	全日本 県予選	福山 市長杯	秋季 知事杯	福山 議長杯	春季 知事杯	国体 県予選	全日本 県予選	福山 市長杯	秋季 知事杯
1	高橋大希	160	120					40						
2	成毛宏充	120	120											
2	土屋 裕	120	40					80						
2	小川雄大	120	80					40						
2	熊田尚登	120	40					80						
2	貝原佑哉	120						120						
2	佐光雄二郎	120						120						
8	馬上佳祐	80	80											
9	田邊佑将	40	40											
9	伊藤慎也	40						40						
9	宮長克成	40						40						

女子シングルスランキンング表

令和4年12月

順位	氏名	ポイント	令和4年					令和3年						
			福山 議長杯	春季 知事杯	国体 県予選	全日本 県予選	福山 市長杯	秋季 知事杯	福山 議長杯	春季 知事杯	国体 県予選	全日本 県予選	福山 市長杯	秋季 知事杯
1	西久保絵里	240	120						120					
2	竹堂 杏	200	80					120						
3	岩田 歩	80							80					
3	芝伐麻理	80						40					40	
3	山口明里	80						80						
6	永井支麻	40	40											
6	石川桐子	40	40											
6	眞田美樹	40						40						

女子ダブルスランキンング表

令和4年12月

順位	氏名	ポイント	令和4年					令和3年						
			福山 議長杯	春季 知事杯	国体 県予選	全日本 県予選	福山 市長杯	秋季 知事杯	福山 議長杯	春季 知事杯	国体 県予選	全日本 県予選	福山 市長杯	秋季 知事杯
1	平田里帆	120	120											
1	竹堂 杏	120						120						
1	永井支麻	120						120						
4	小倉美奈子	80	80											
4	岡 くみ	80	80											
4	大濱由季	80						80						
4	相本真奈	80						80						
8	向井かつみ	40	40											
8	石川桐子	40	40											
8	長谷井時代	40						40						
8	鈴木加恵	40						40						
8	永川寿子	40						40						
8	桃谷 文	40						40						