

2008年度

福山市テニス協会行事報告



福 山 市 テ ニ ス 協 会

〒721 - 0974

福 山 市 東 深 津 町 5 - 1 8 - 5

TEL (084) 928 - 5011

福山市テニス協会ホームページアドレス

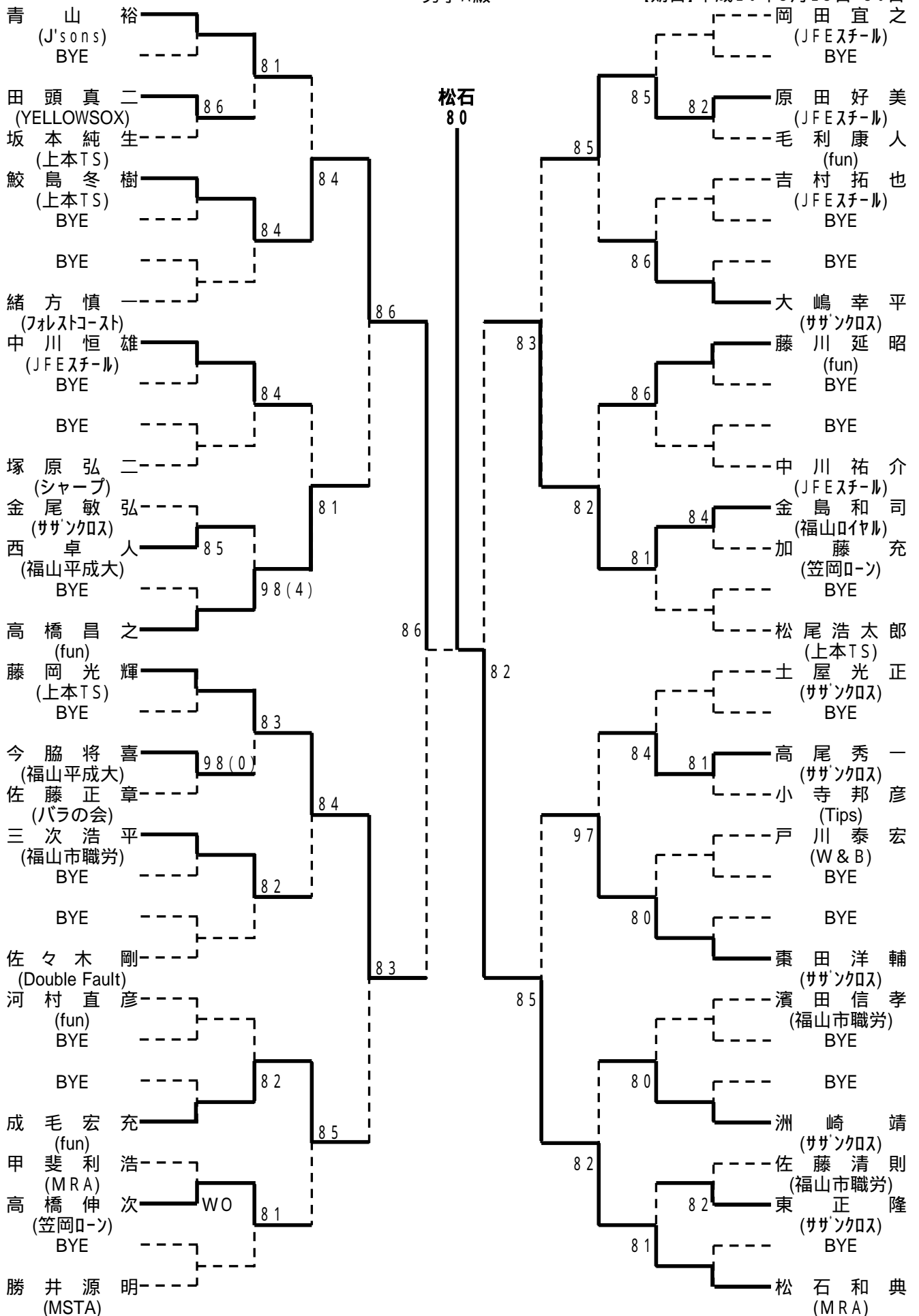
<http://park12.wakwak.com/~tennis/>

平成20年度 行事報告

月 日	行 事 名	20年度
1/26	競技運営委員会	
2/16	理事会	
2/23	総会	
3/15	ルール講習会	28名
3/16	第1回 福山年齢別ミックスダブルス大会 テニスセンター	12組
3/23.30	第24回 議長杯シングルス大会 竹ケ端コート・テニスセンター・びんご運動公園 長者ヶ原コート・日本化薬コート	457名
4/12	第32回 都市対抗テニス大会（県予選） 三原運動公園	
5/3.4.5.6	第75回 県知事杯春季テニス大会 びんご運動公園	
5/11.18	第24回 議長杯ダブルス大会 竹ケ端コート・テニスセンター	203組
6/14.15	実業団対抗テニス大会（県予選） 三原運動公園	
6/ 8	第14回 福山年齢別シングルス大会 竹ケ端テニスコート	57名
7/20 ----- 7/21	第15回 ジュニアテニス選手権大会 小・中学生の部 ----- 竹ケ端テニスコート 高校生の部	小中学生 110名 高校生 129名
7/26.27	実業団対抗テニス大会（中国予選）広島県	
8/ 2	理事会	
8/17	高校生テニス強化練習会 竹ケ端テニスコート	7 高校 男女 32名
8/19.20.21.22	初心者ナイターテニス教室 竹ケ端コート	40名
9/ 7.14	第24回 市長杯ダブルス選手権大会 竹ケ端コート・日本化薬コート・長者ヶ原コート	192組
9/28.10/12	第24回 市長杯シングルス選手権大会 テニスセンター・びんご運動公園 長者ヶ原コート・日本化薬コート	334名
11/16	第24回 福山市テニス協会団体対抗戦 竹ケ端コート	37チーム
11/22	競技運営委員会	
12/13	理事会	

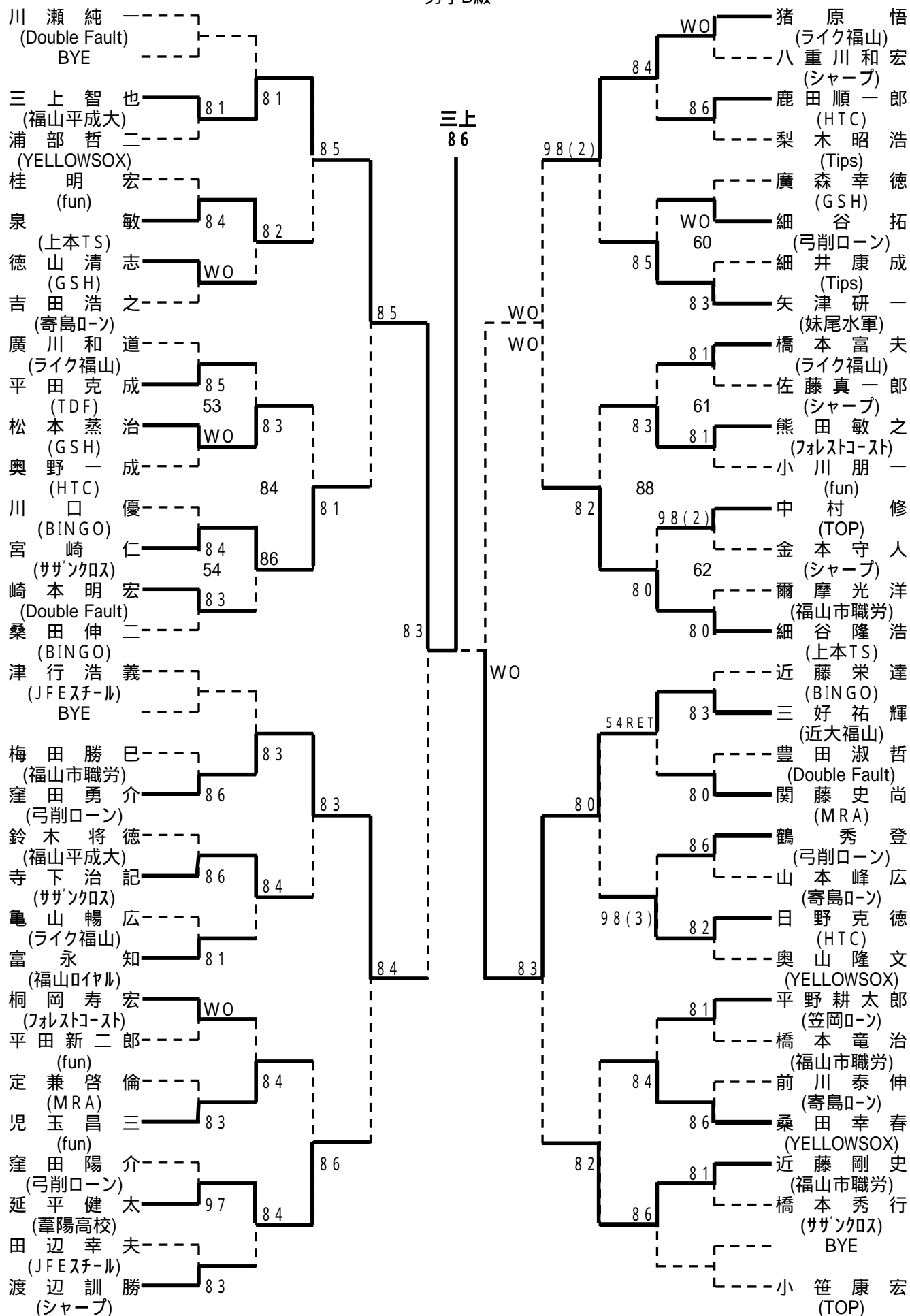
第24回 福山市議長杯シングルステニス大会
男子A級

【期日】平成20年3月23日・30日



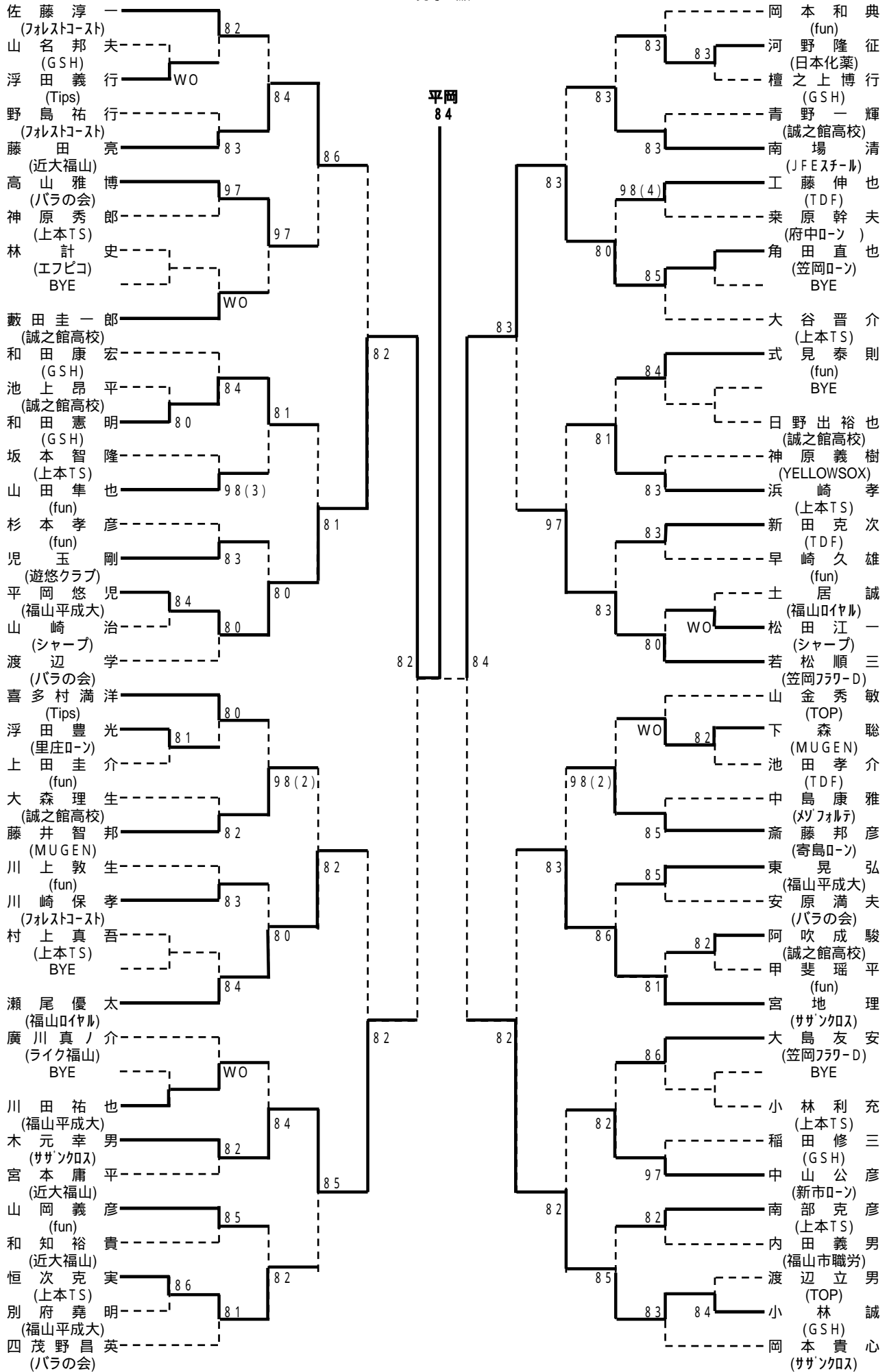
シード：青山、松石、松尾、藤岡、～高橋・岡田・土屋・勝井、～：河村・栗田・大嶋・中川・濱田・藤川・織方・佐々木

第24回 福山市議長杯シングルステニス大会
男子B級



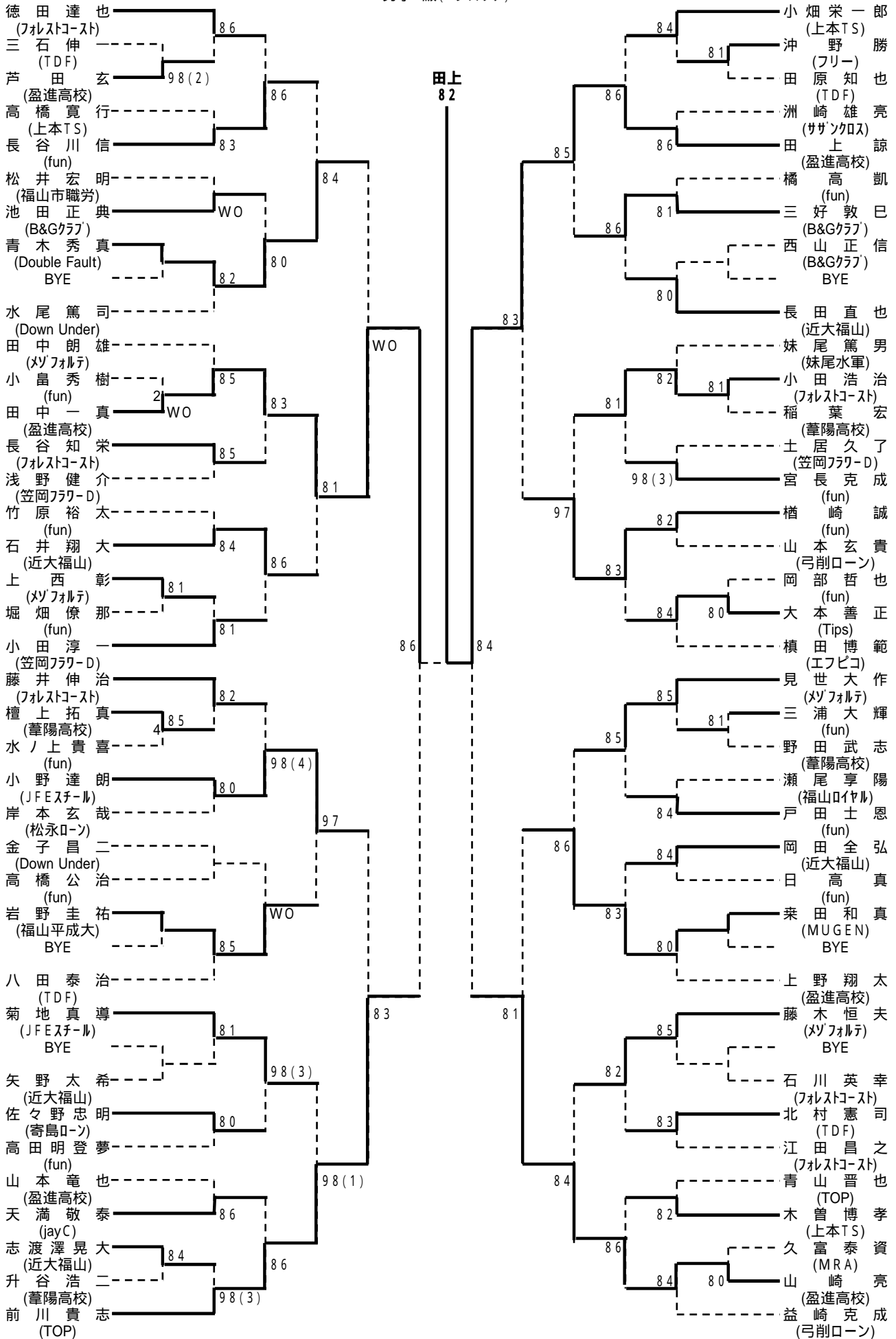
シード: 川瀬、小笹、津行・細谷、猪原、渡辺・桑田・近藤・廣川・奥山・矢津、桐岡・富永・橋本・吉田・平野

第24回 福山市議長杯シングルステニス大会
男子C級



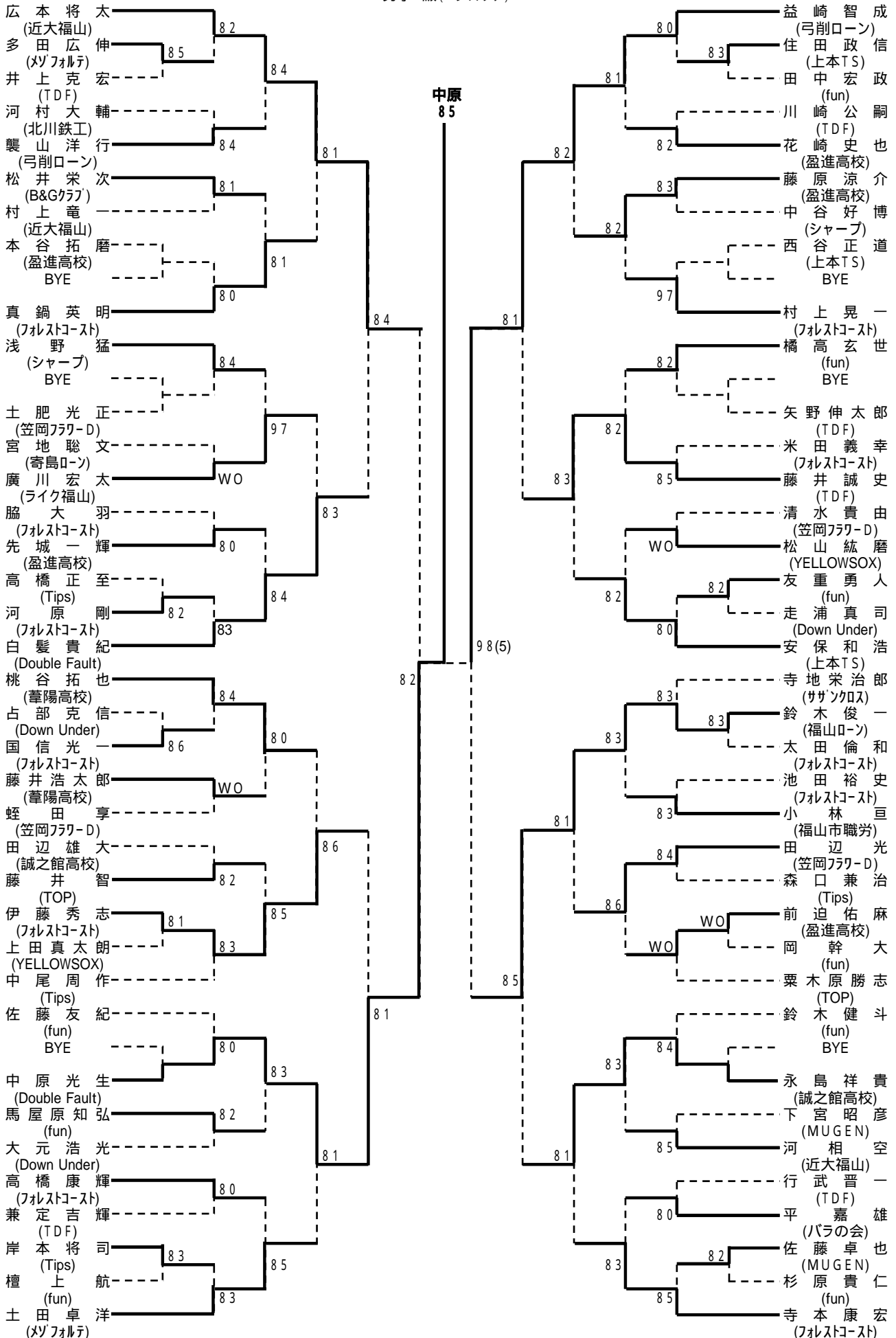
シード: 佐藤、岡本、喜多村・若松、四茂野・岡本・渡辺・山金・和田・宮地

第24回 福山市議長杯シングルテニス大会
男子D級(Aブロック)



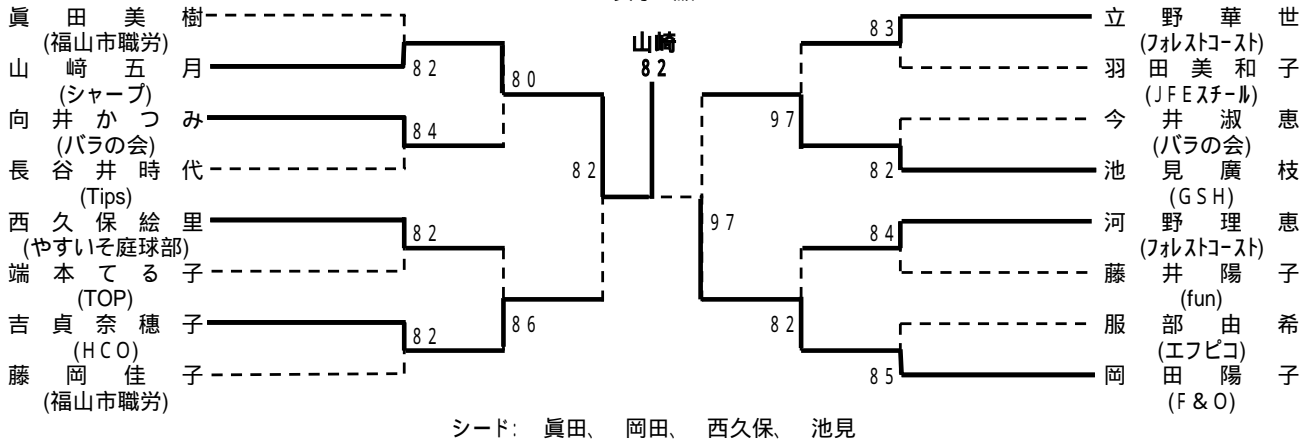
シード: 德田、寺本、小畑・土田、益崎(克)・広本・益崎(智)、前川・藤井・安保、見世・白髪・榎田・桃谷・小田・寺地

第24回 福山市議長杯シングルテニス大会
男子D級(Bブロック)

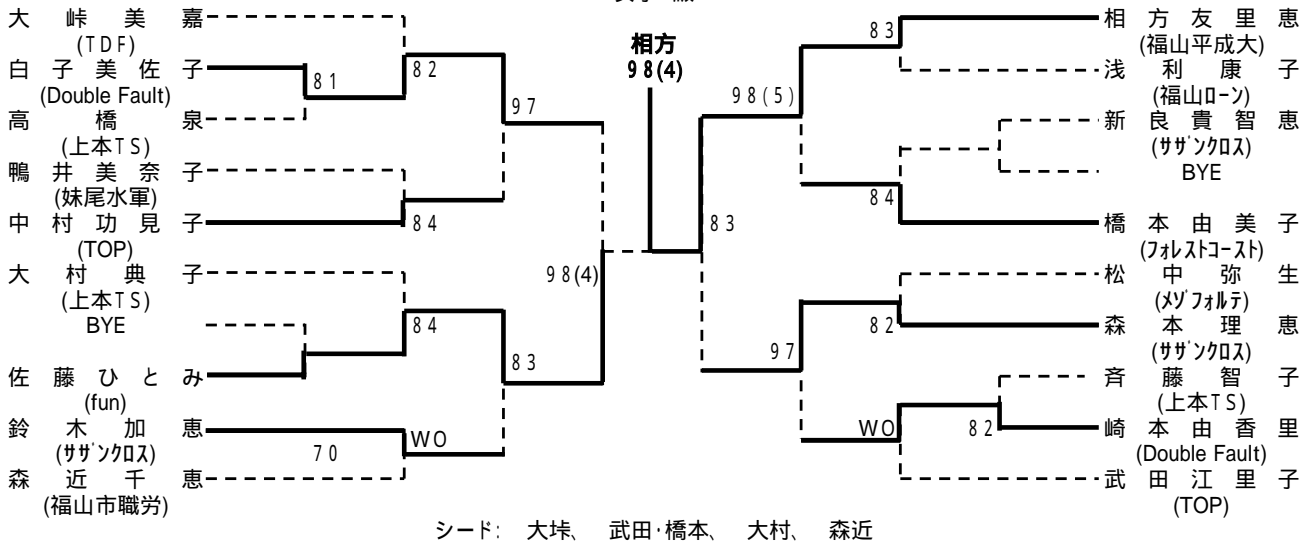


シード: 徳田、寺本、小畑・土田、益崎(克)・広本・益崎(智)、前川・藤井・安保、見世・白髪・楨田・桃谷・小田・寺地

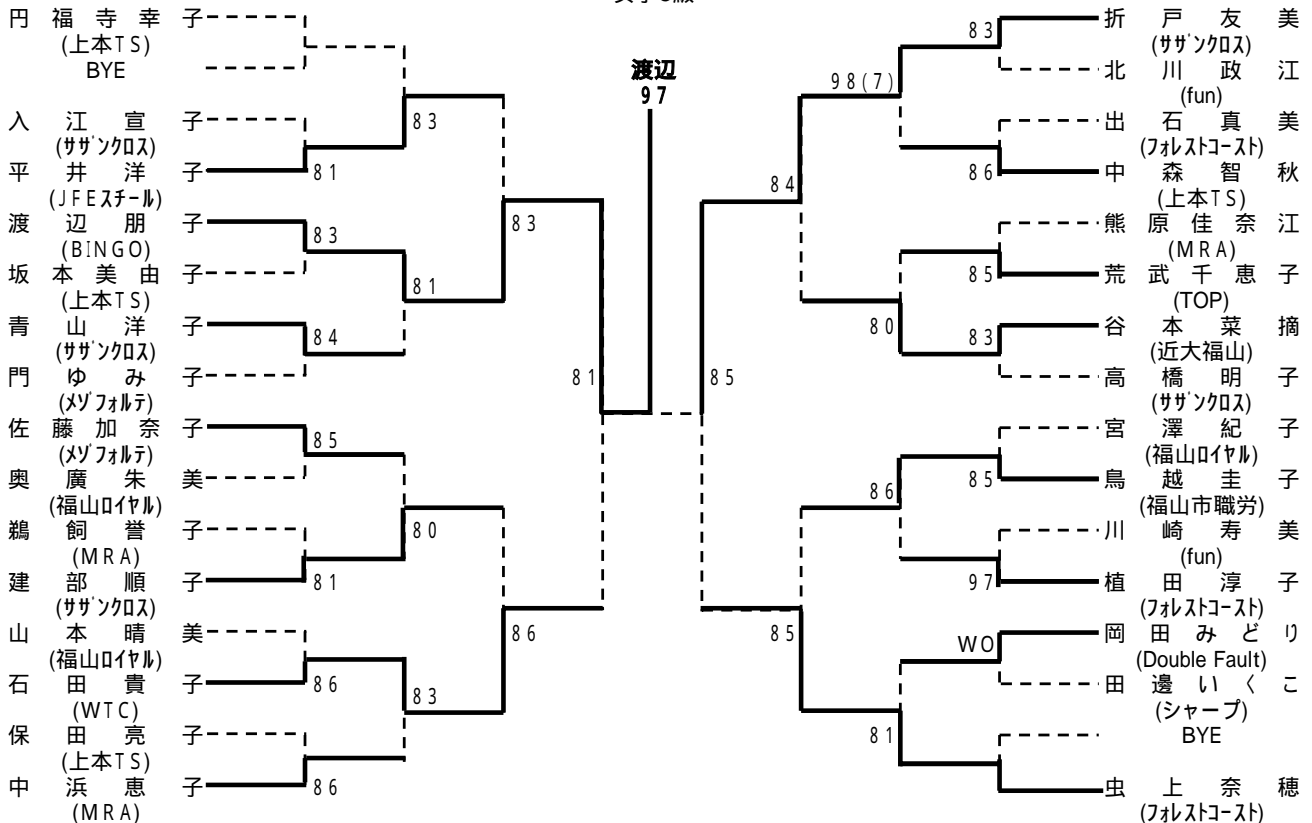
第24回 福山市議長杯シングルステニス大会
女子A級



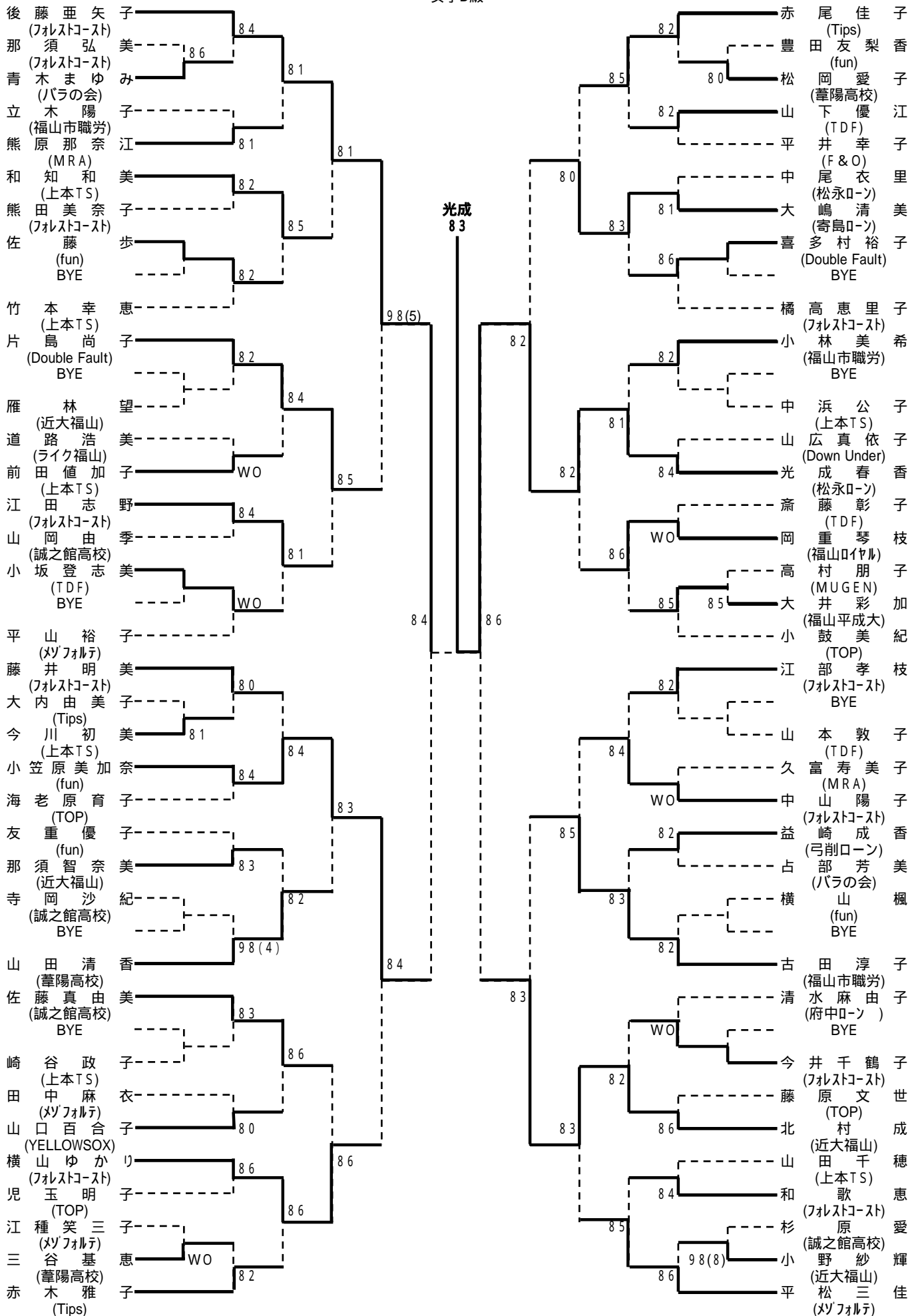
第24回 福山市議長杯シングルステニス大会
女子B級



第24回 福山市議長杯シングルステニス大会
女子C級



第24回 福山市議長杯シングルステニス大会
女子D級



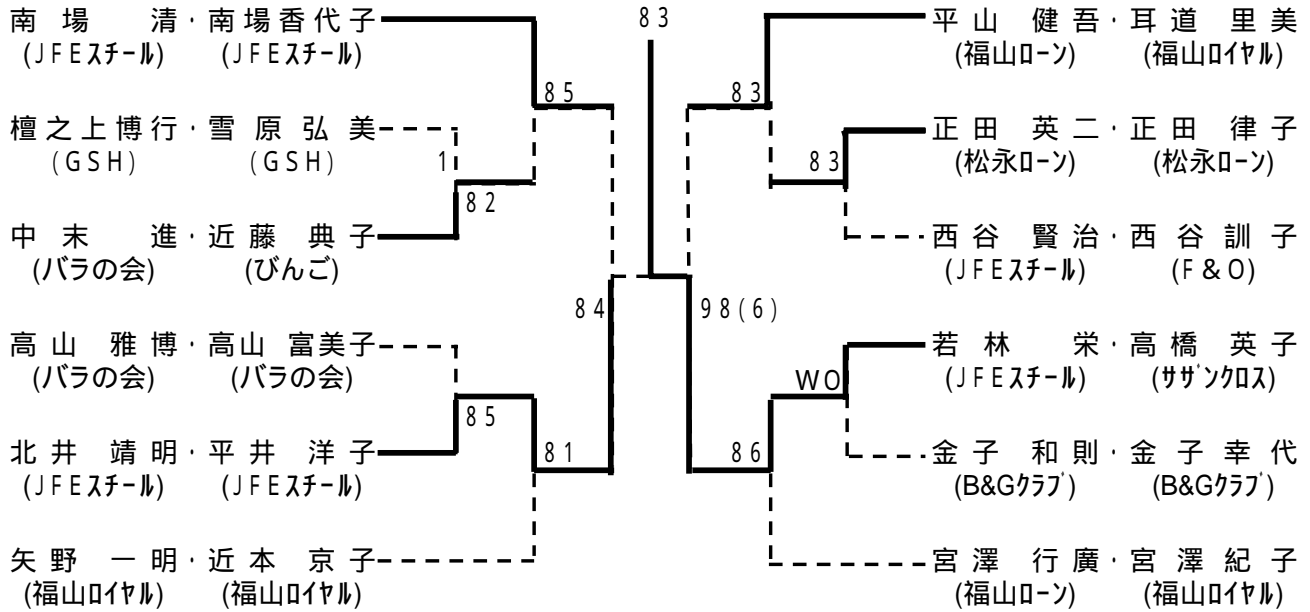
シード: 後藤、平松、小鼓、藤井、赤木、赤尾、平松、江部、片島、古田、佐藤、橘高、山田、小林

福山年齢別ダブルステニス大会

ミックスダブルス

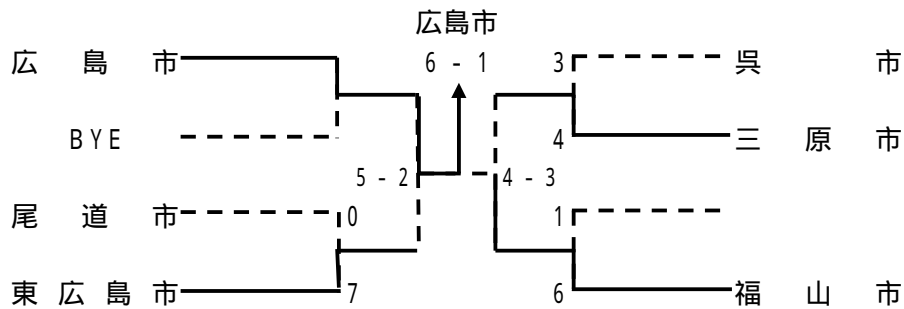
【期日】平成20年3月16日

若林・高橋



第32回 全国都市対抗テニス大会 広島県予選

【期日】平成20年4月12日

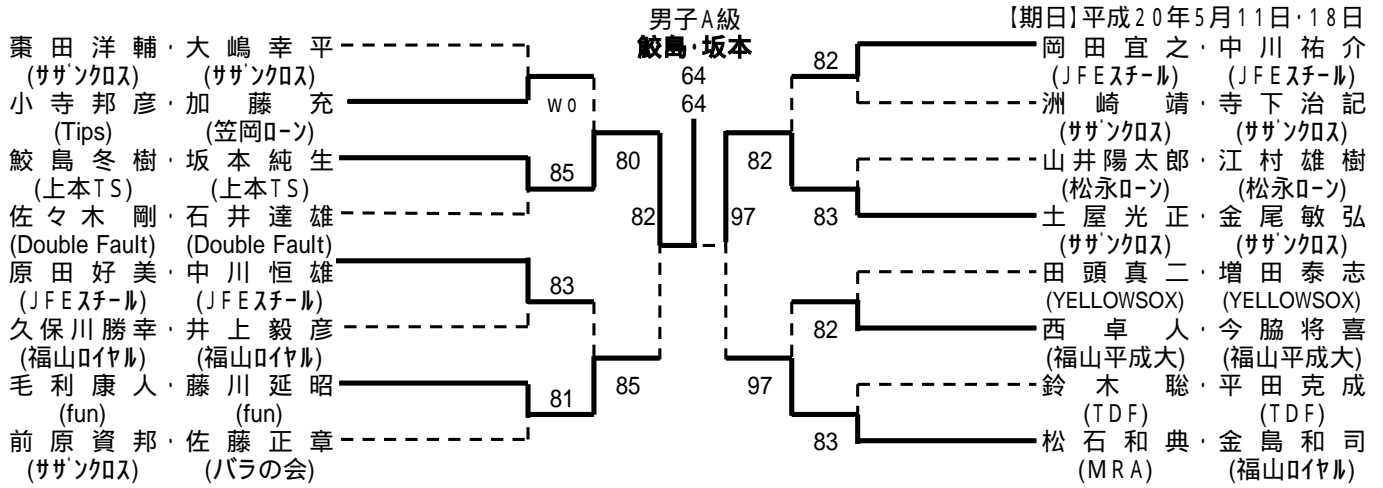


【出場選手】

- (一般男子) 藤岡 光輝(上本TS)、棗田 (サソックステニスセンター)、大嶋 (サソックステニスセンター)
- (一般女子) 山崎 五月(シャープ)、岡田 陽子(F&O)、山内 美里(近大福山高)、
- (45才男子) 中川 恒雄(JFEスチール)、原田 好美(JFEスチール)
- (55才男子) 若林 栄(JFEスチール)、田辺 幸夫(JFEスチール)
- (45才女子) 眞田 美樹(福山市職労)、永川 寿子(上本TS)

第24回 福山市議長杯ダブルステニス大会

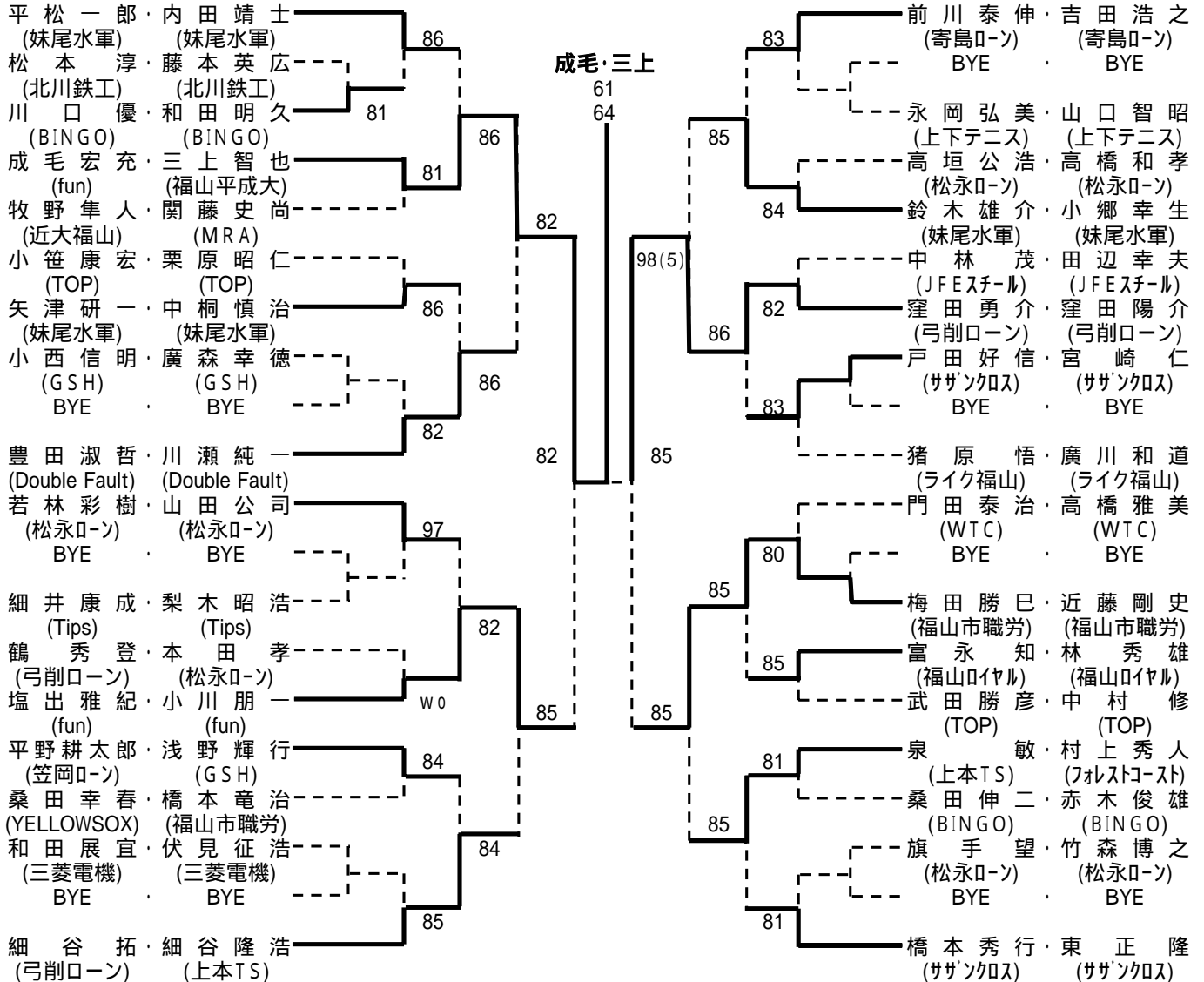
【期日】平成20年5月11日・18日



シード: 梶田・大嶋、松石・金島、土屋・金尾、原田・中川

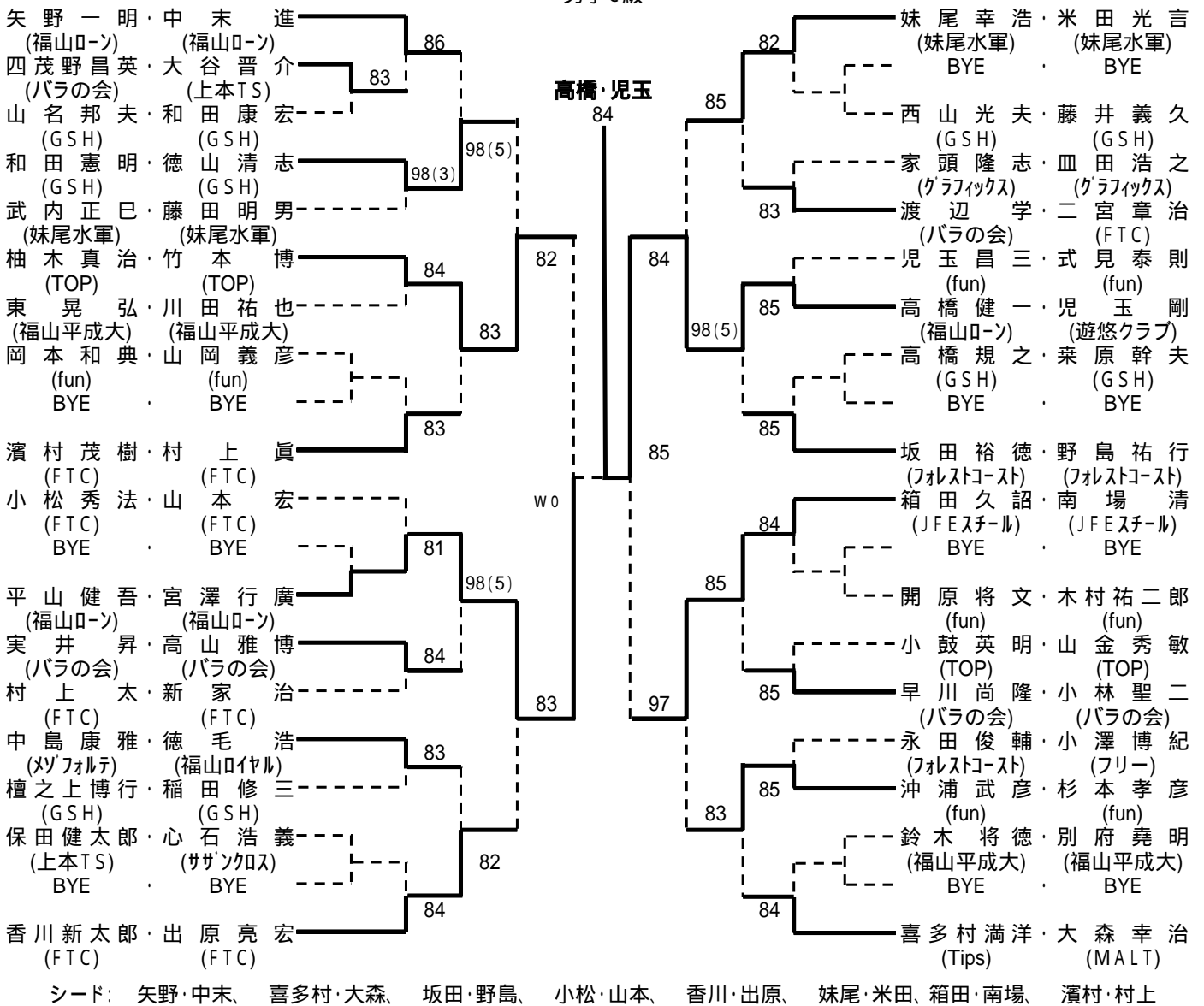
第24回 福山市議長杯ダブルステニス大会

男子B級

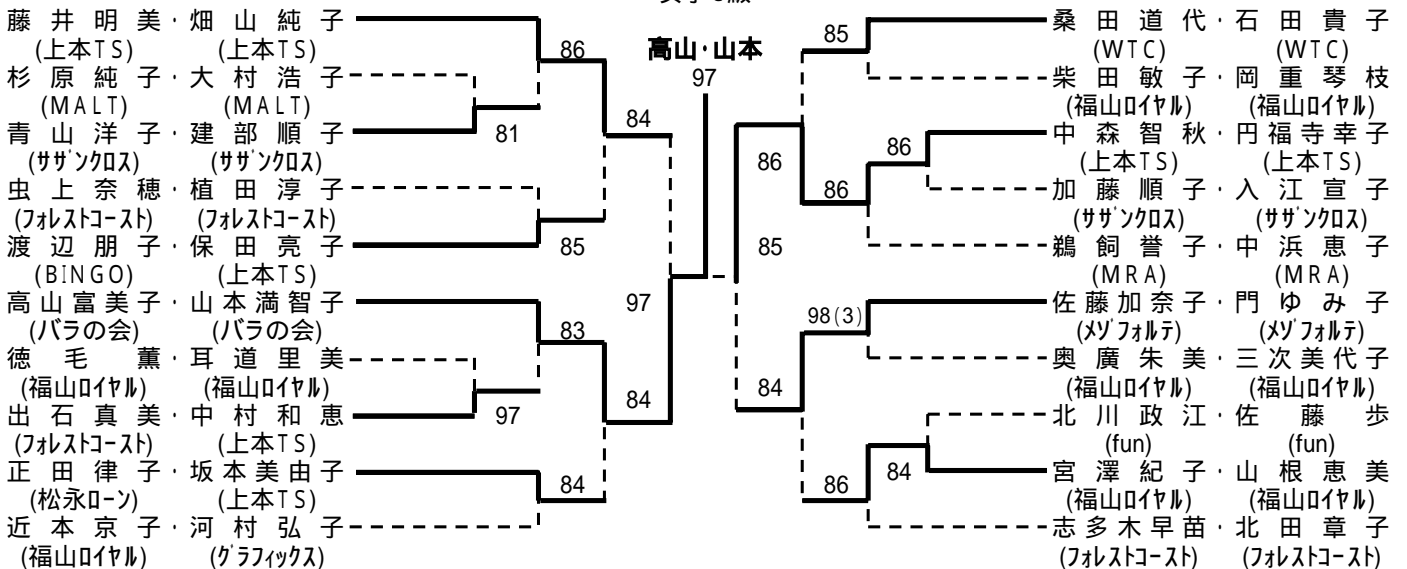


シード: 平松・内田、橋本・東、若林・山田、猪原・廣川、前川・吉田、細谷・細谷、門田・高橋、豊田・川瀬

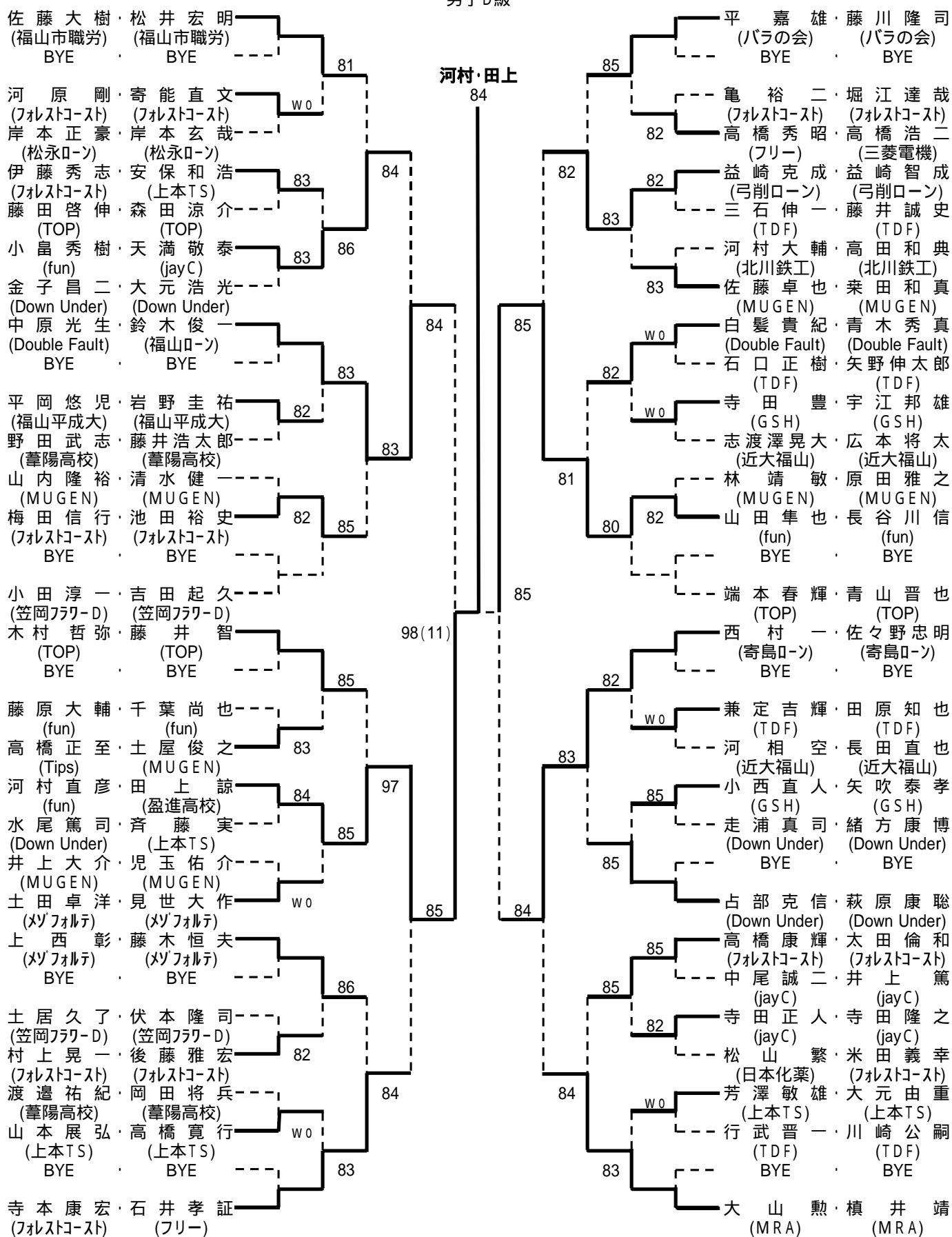
第24回 福山市議長杯ダブルステニス大会
男子C級



第24回 福山市議長杯ダブルステニス大会
女子C級



第24回 福山市議長杯ダブルステニス大会
男子D級

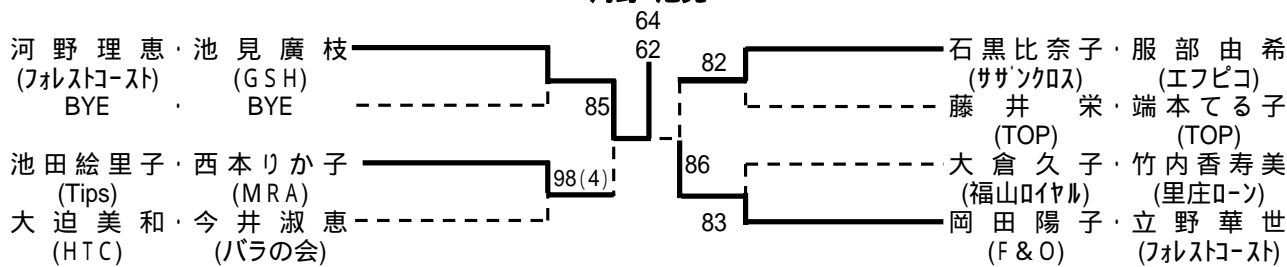


シード: 佐藤・松井、大山・槇井、木村・藤井、端本・青山、平・藤川、寺本・石井、小田・吉田、西村・佐々野、中原・鈴木、占部・萩原、上西・藤木、佐藤・桑田、土田・見世、白髪・青木、金子・大元、高橋・太田

第24回 福山市議長杯ダブルステニス大会

女子A級

河野・池見

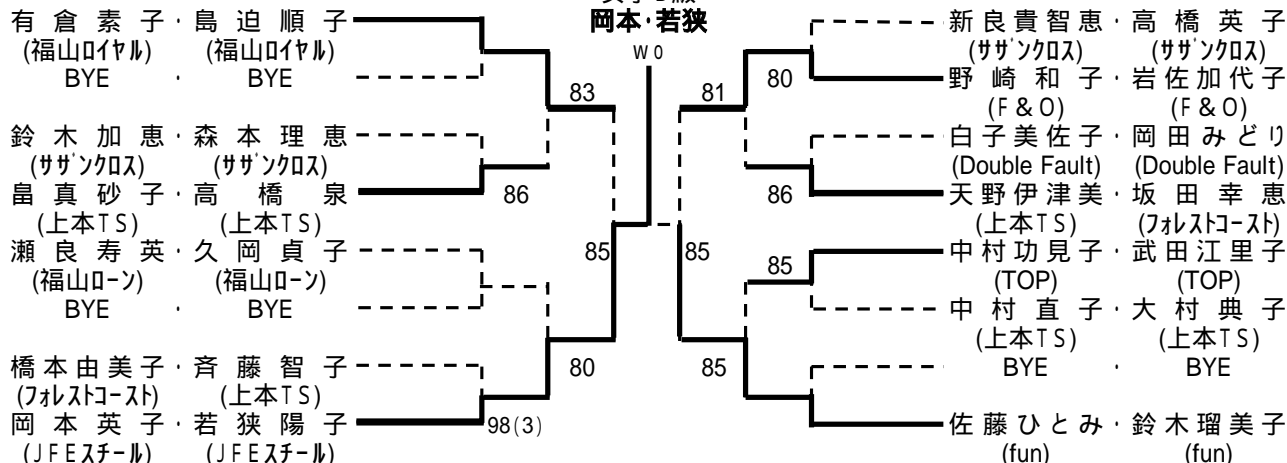


シード: 河野・池見、岡田・立野

第24回 福山市議長杯ダブルステニス大会

女子B級

岡本・若狭

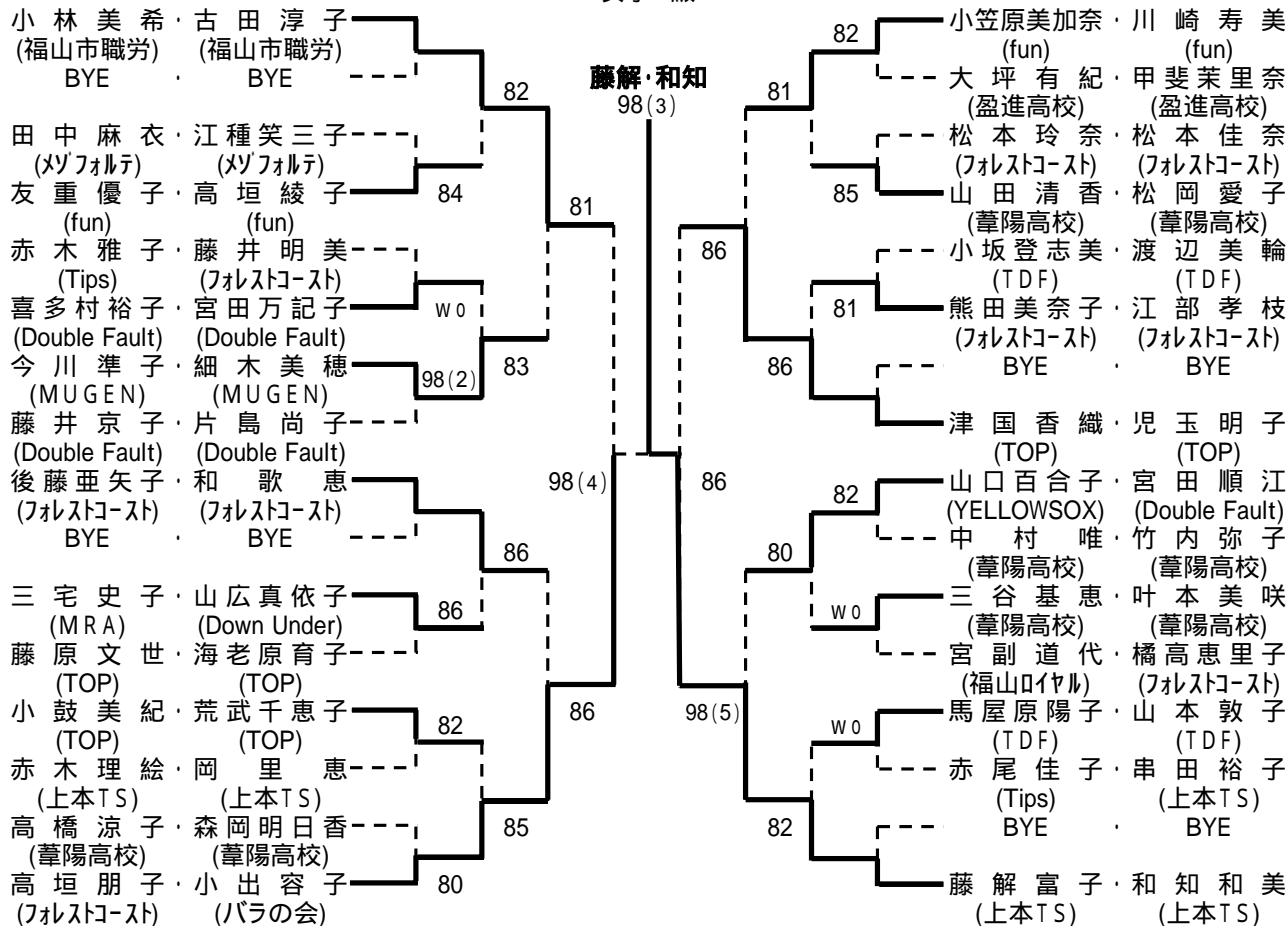


シード: 有倉・島迫、佐藤・鈴木、瀬良・久岡

第24回 福山市議長杯ダブルステニス大会

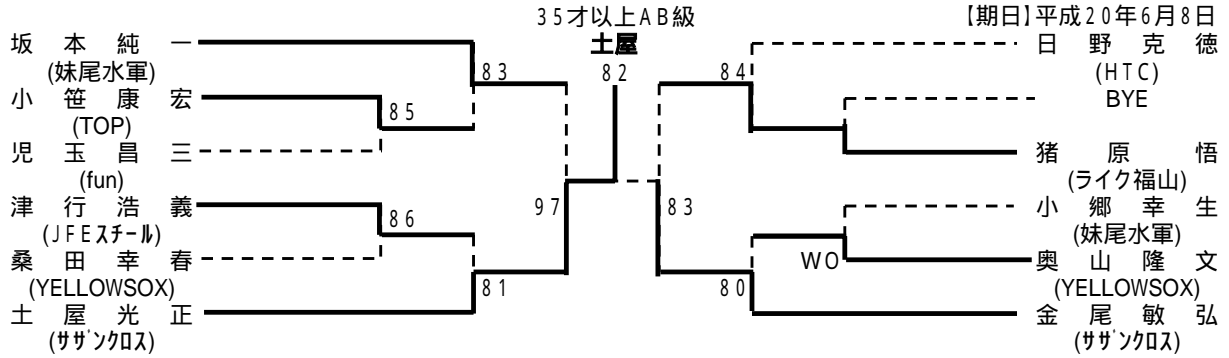
女子D級

藤解・和知

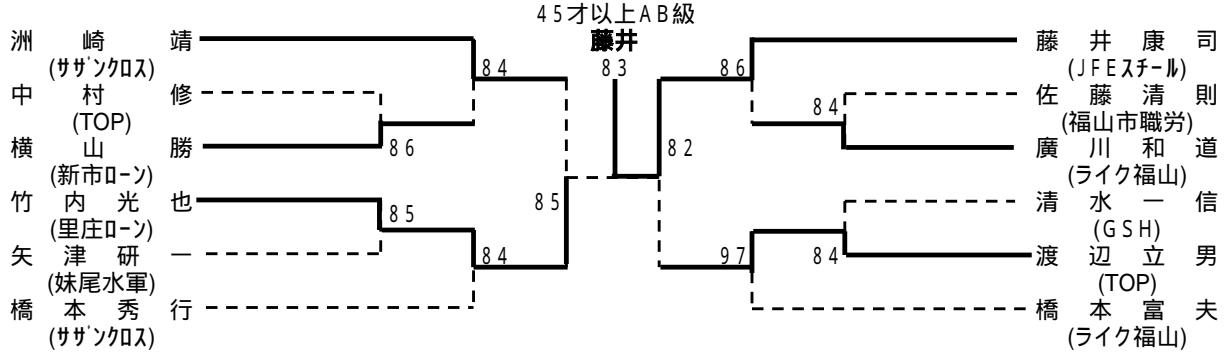


シード: 小林・古田、藤解・和知、後藤・和歌、津国・児玉、小笠原・川崎、高垣・小出、藤井・片島、山口・宮田

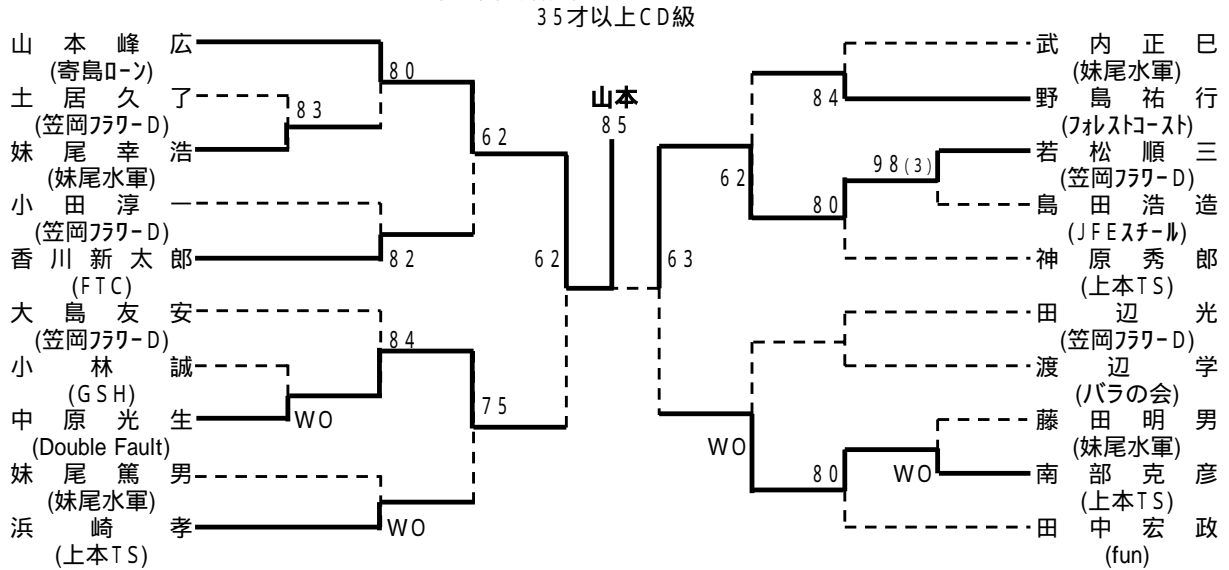
第14回 年齢別シングルステニス大会



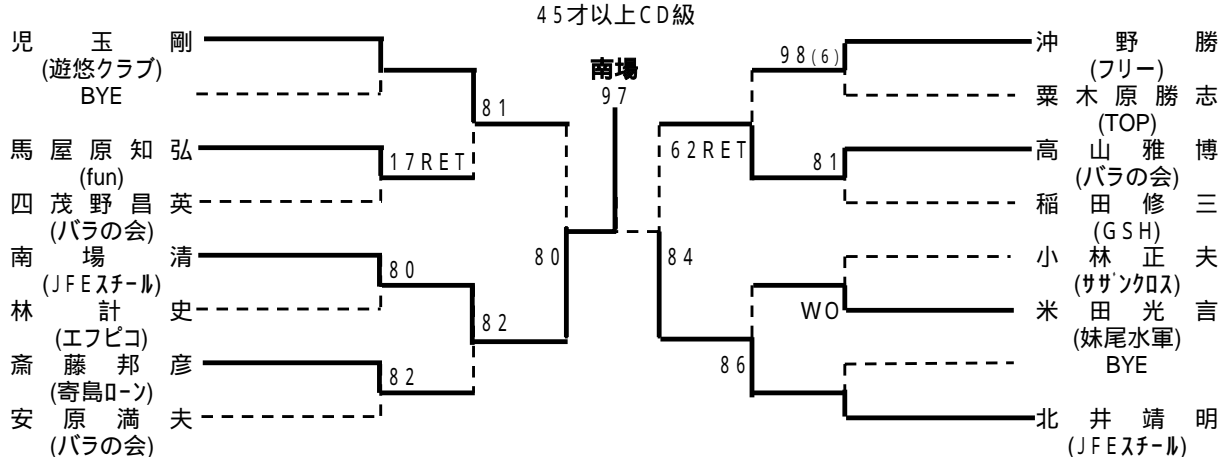
第14回 年齢別シングルステニス大会



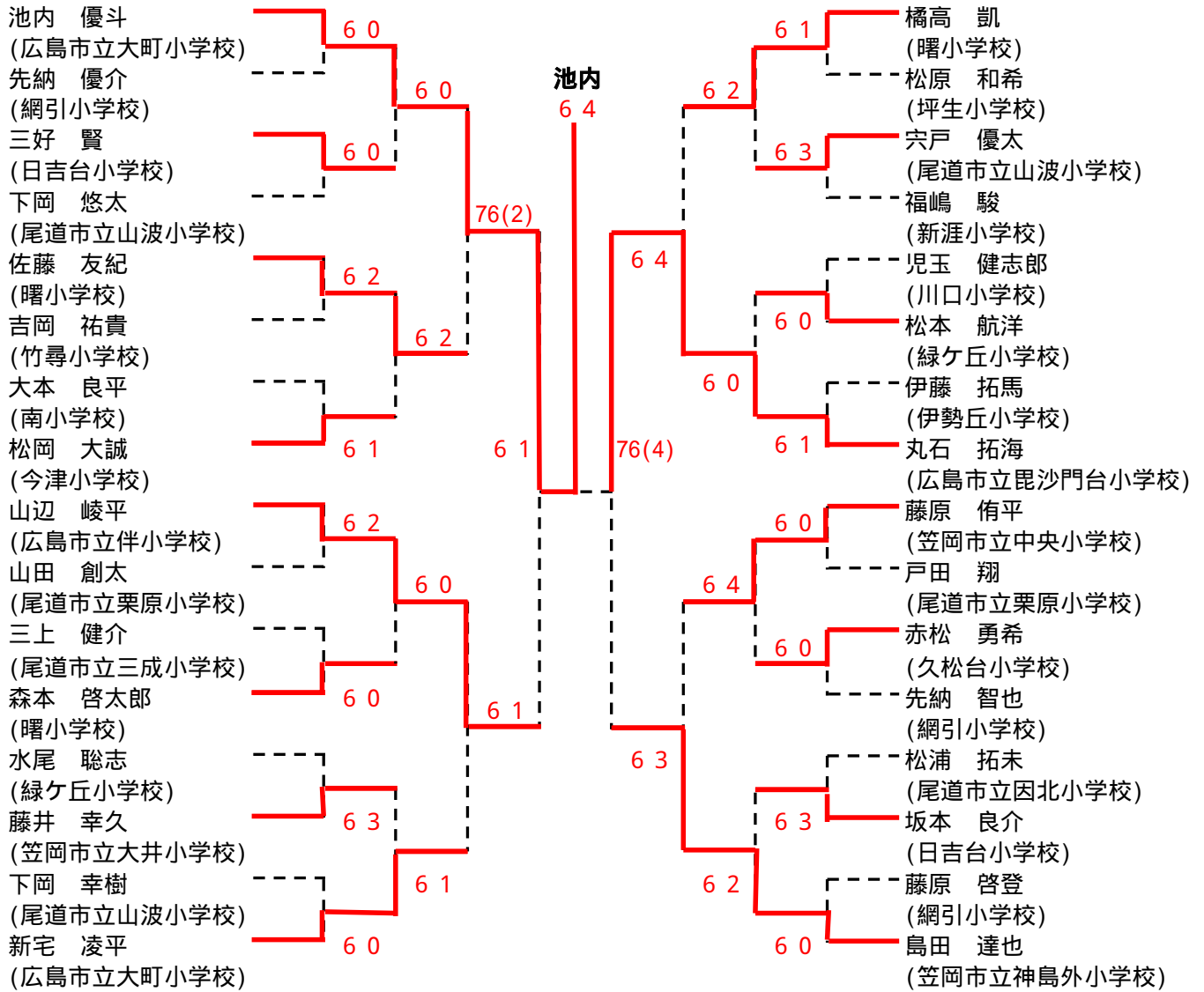
第14回 年齢別シングルステニス大会



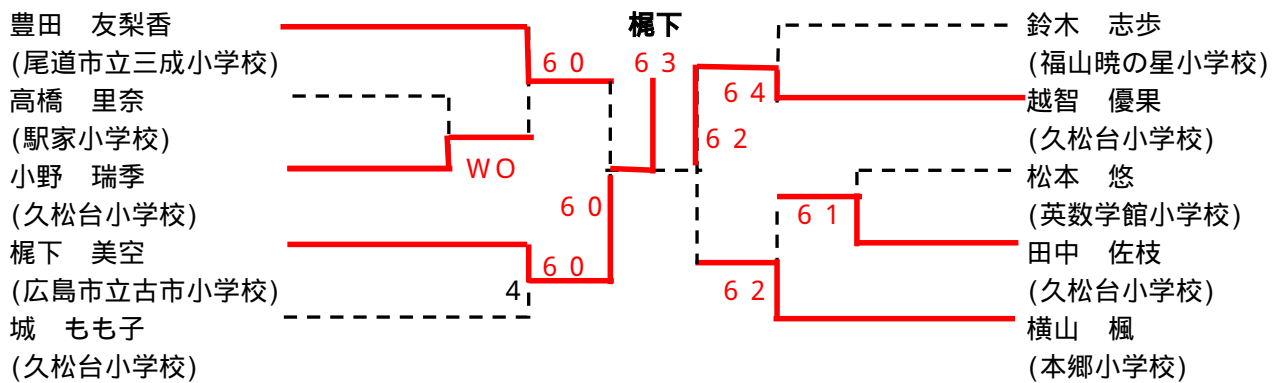
第14回 年齢別シングルステニス大会



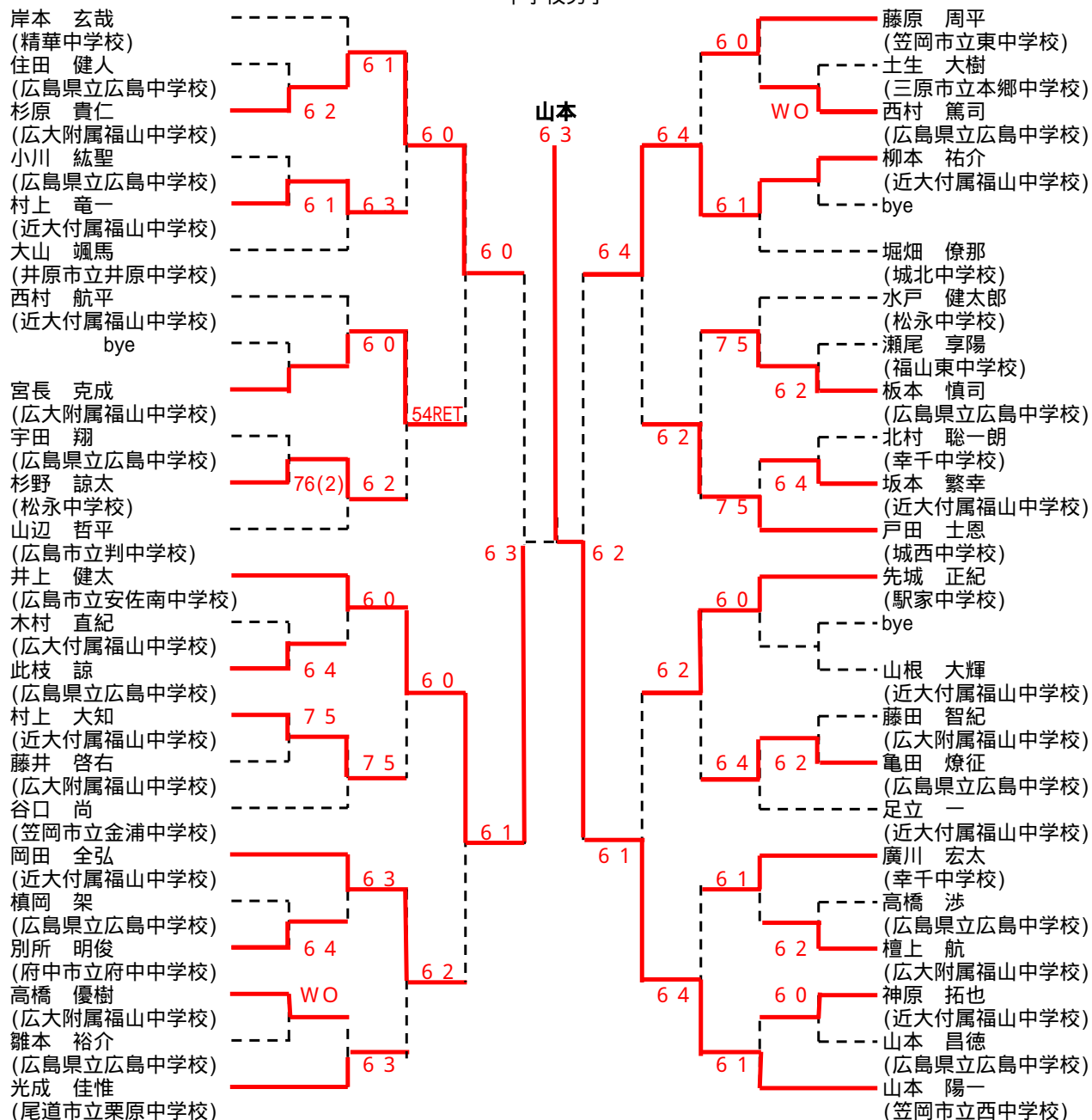
小学校男子



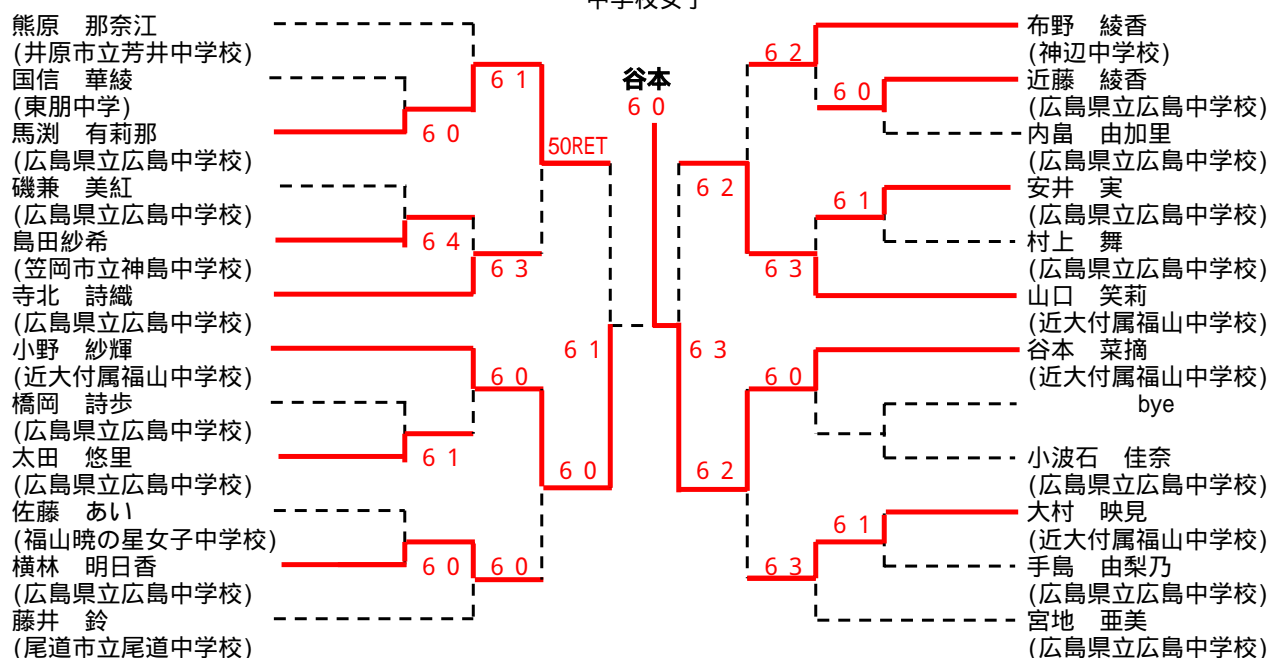
小学校女子



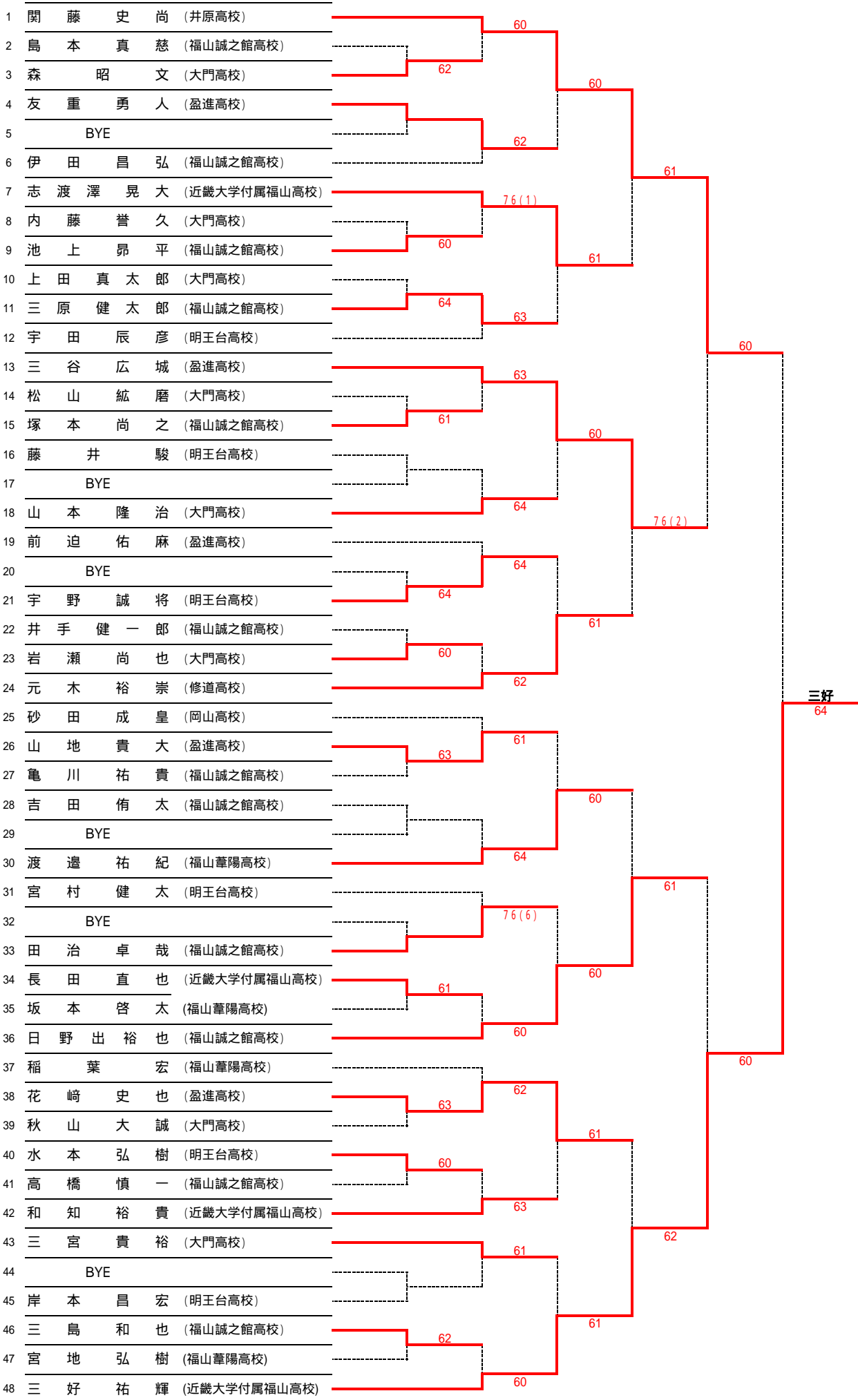
中学校男子



中学校女子



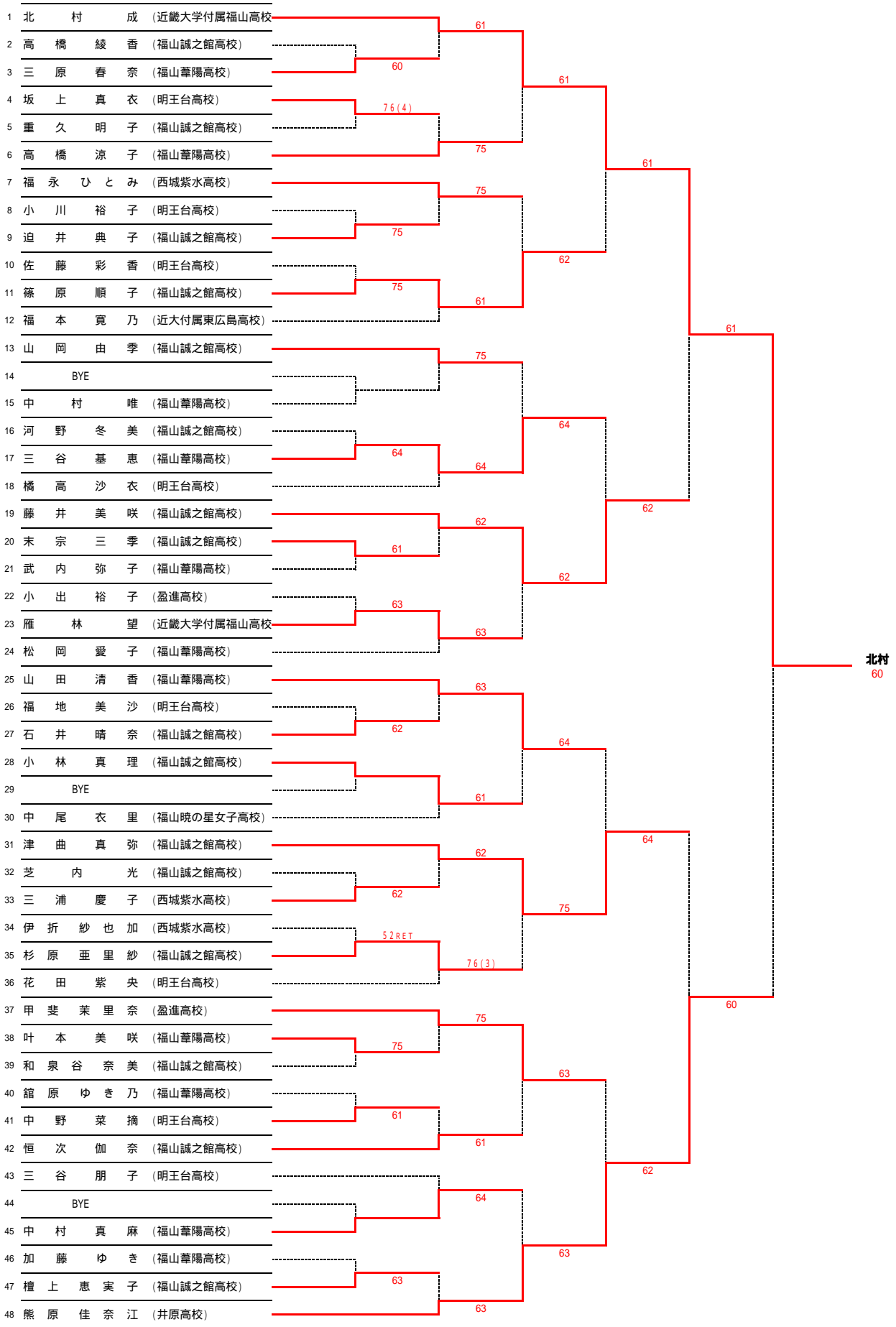
高校男子(Aブロック)



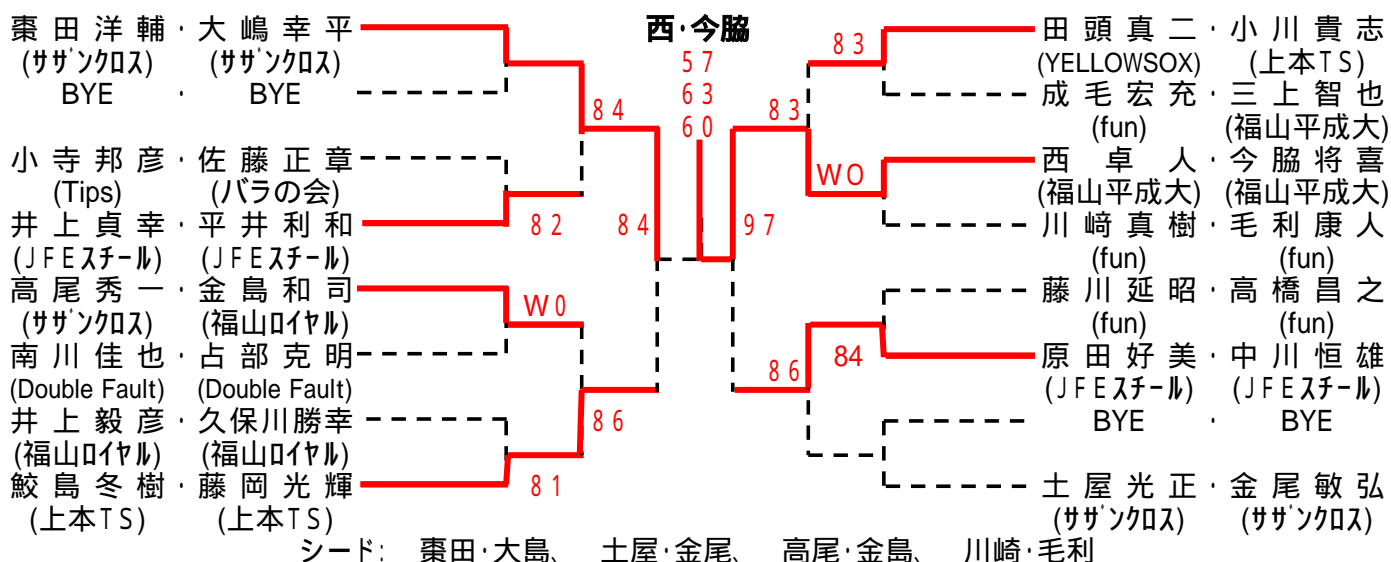
高校男子 (Bブロック)

				田 中 大 智 (広陵高校)	49
		61		河 相 空 (近畿大学付属福山高校)	50
			60	金 澤 大 河 (福山誠之館高校)	51
		3R9		藪 田 圭 一 郎 (福山誠之館高校)	52
			60	BYE	53
				竹 田 新 (明王台高校)	54
		61		下 瀬 敦 基 (福山誠之館高校)	55
			62	橋 野 裕 太 (明王台高校)	56
			64	本 谷 拓 磨 (盈進高校)	57
		63		稲 毛 正 也 (福山誠之館高校)	58
			62	橋 野 建 太 (明王台高校)	59
			61	大 森 理 生 (福山誠之館高校)	60
			61	田 中 一 真 (盈進高校)	61
			61	藤 井 史 成 (福山誠之館高校)	62
			63	山 本 竜 也 (盈進高校)	63
		62		片 山 琢 雄 (福山誠之館高校)	64
			64	BYE	65
				石 井 翔 太 (近畿大学付属福山高校)	66
		62		藤 井 浩 太 郎 (福山葦陽高校)	67
				BYE	68
				池 田 享 祐 (近畿大学付属福山高校)	69
		63		細 川 晋 希 (明王台高校)	70
			60	上 野 悠 輔 (盈進高校)	71
			64	藤 田 亮 (近畿大学付属福山高校)	72
			60	瀬 尾 優 太 (大門高校)	73
			60	松 重 智 也 (福山誠之館高校)	74
			WO	谷 川 正 悟 (盈進高校)	75
		60		橋 高 玄 生 (明王台高校)	76
				BYE	77
			62	青 野 一 輝 (福山誠之館高校)	78
				中 野 慶 人 (大門高校)	79
				BYE	80
		64		先 城 一 輝 (盈進高校)	81
			76(4)	野 田 武 志 (福山葦陽高校)	82
			61	前 田 雅 樹 (明王台高校)	83
			62	高 崎 克 彦 (矢掛高校)	84
		63		広 本 将 太 (近畿大学付属福山高校)	85
			62	松 井 晃 大 (盈進高校)	86
			60	升 谷 浩 二 (福山葦陽高校)	87
				赤 木 夏 樹 (福山葦陽高校)	88
			61	麻 生 真 次 (盈進高校)	89
			76(1)	田 辺 雄 大 (福山誠之館高校)	90
		60		藤 本 康 太 (盈進高校)	91
			64	BYE	92
				湯 川 綾 汰 (福山誠之館高校)	93
			60	田 中 康 平 (盈進高校)	94
			WO	西 本 海 渡 (福山誠之館高校)	95
				原 田 駿 (福山誠之館高校)	96

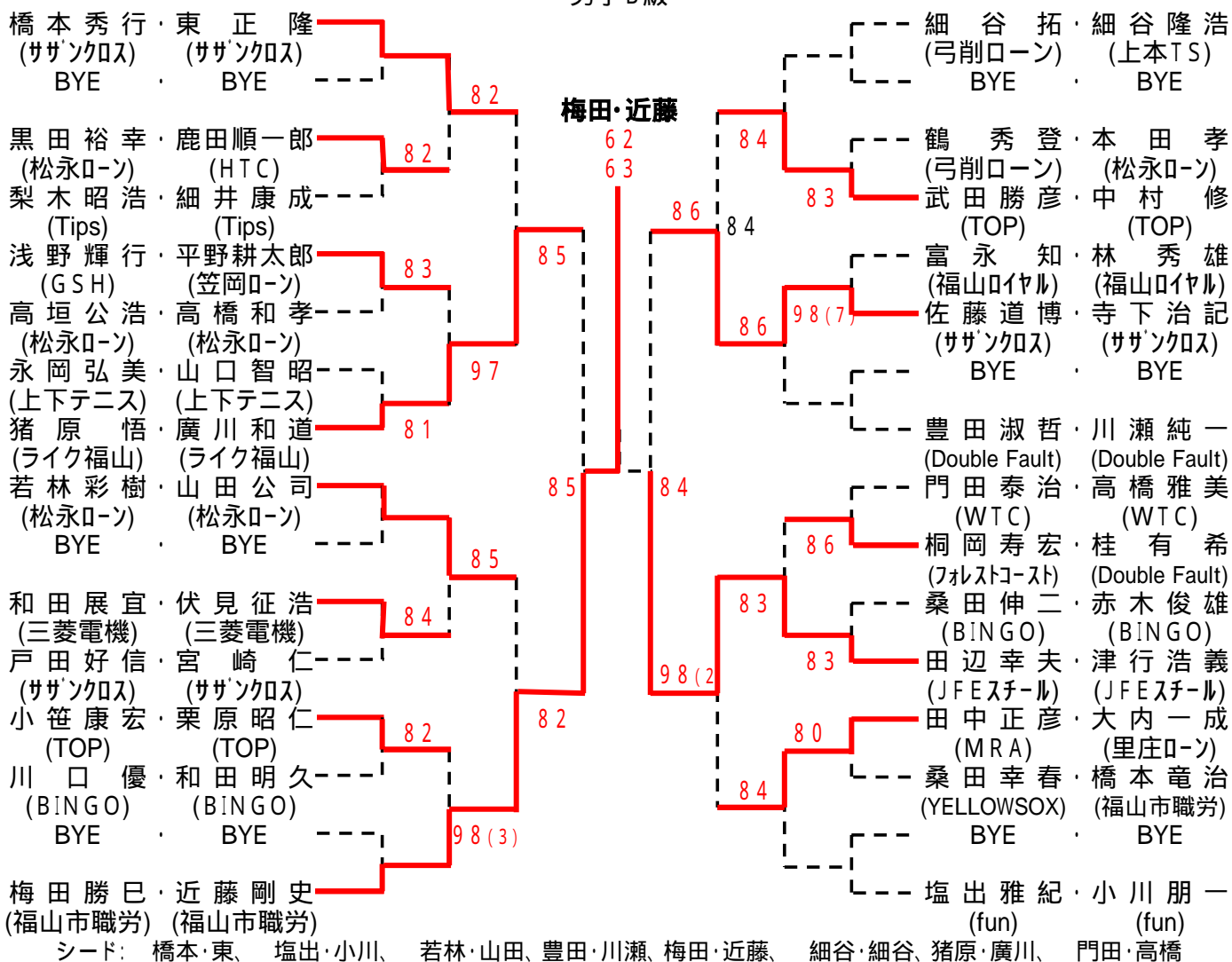
高校生女子



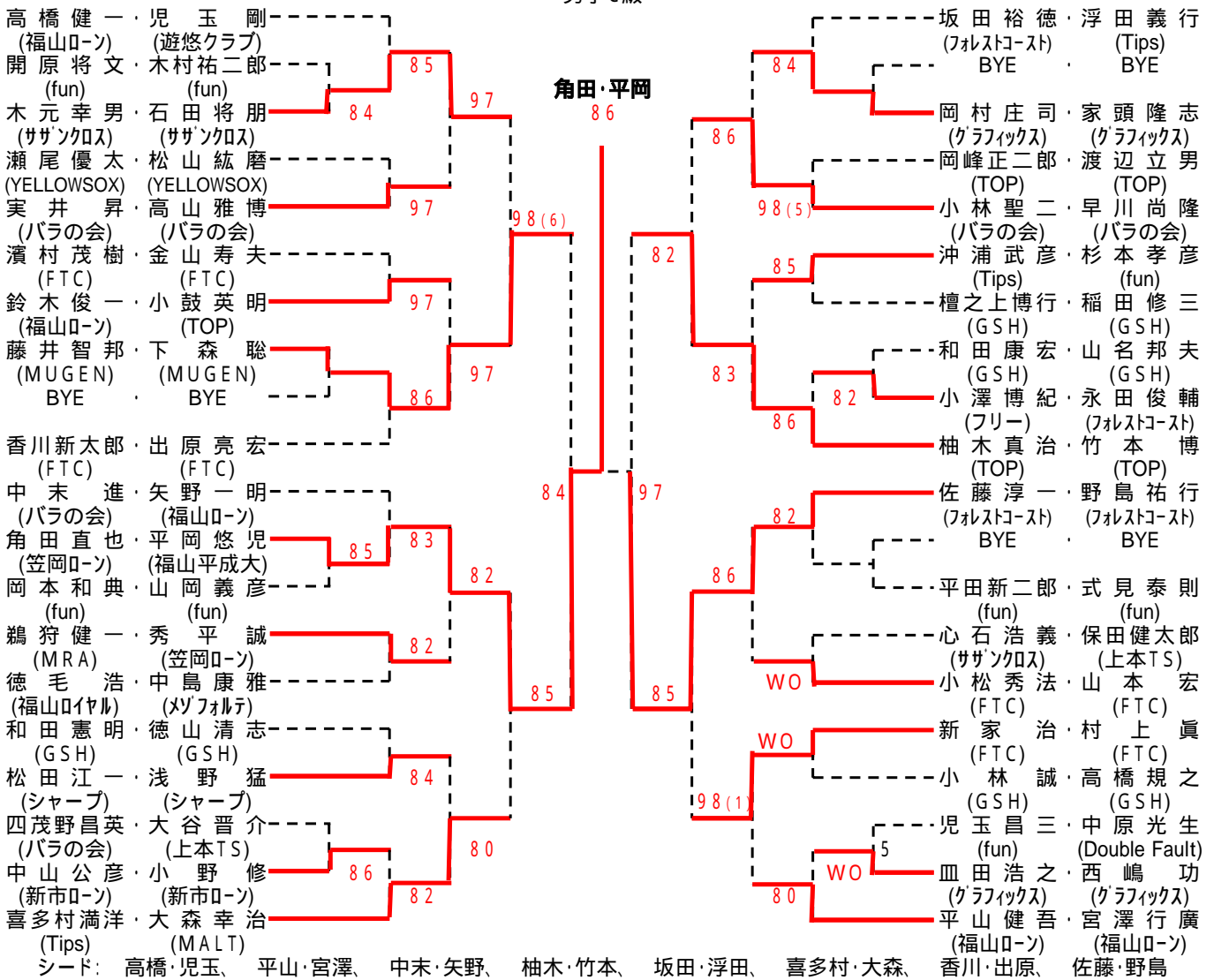
第24回 福山市長杯ダブルステニス大会
男子A級



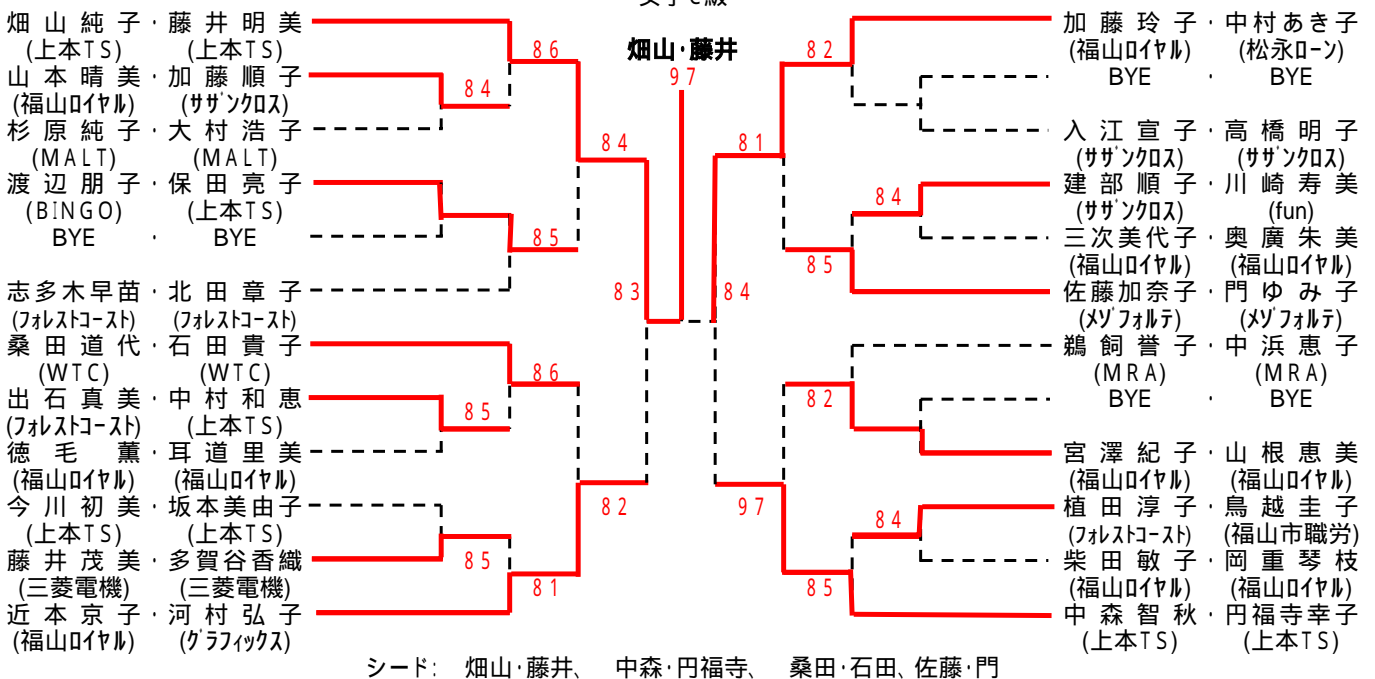
第24回 福山市長杯ダブルステニス大会
男子B級



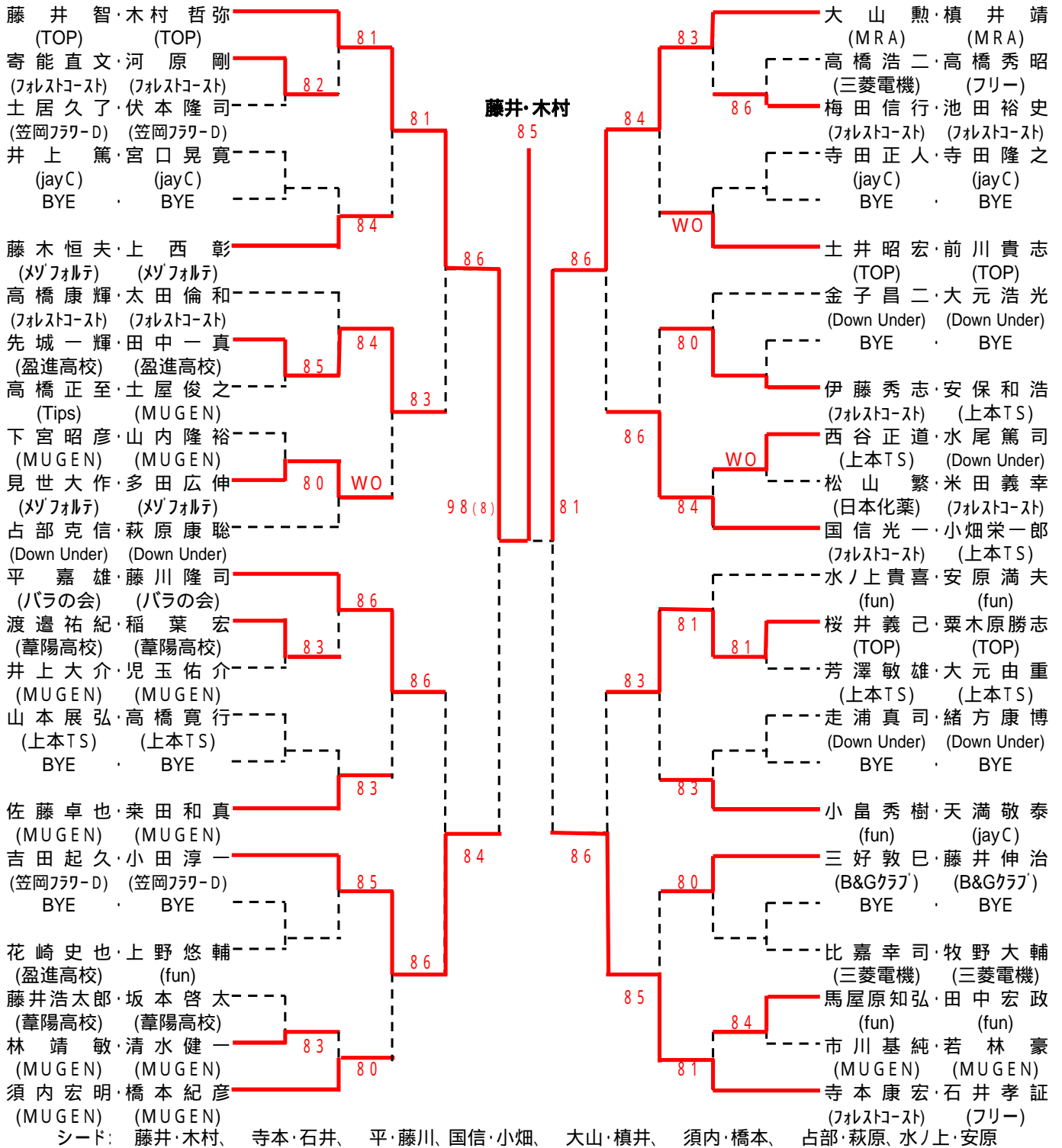
第24回 福山市長杯ダブルステニス大会
男子C級



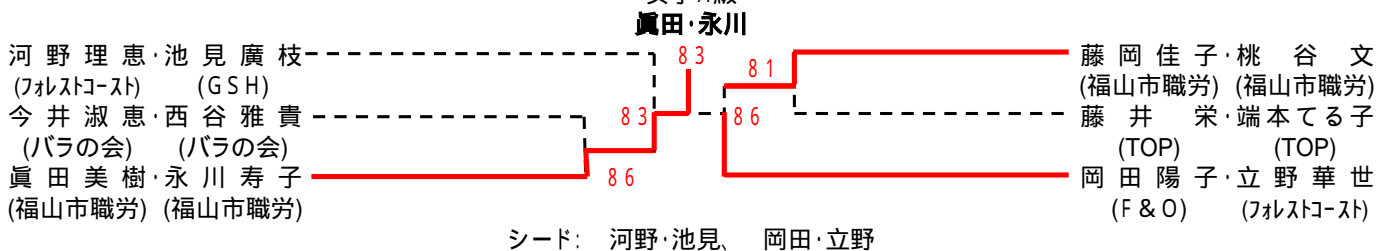
第24回 福山市長杯ダブルステニス大会
女子C級



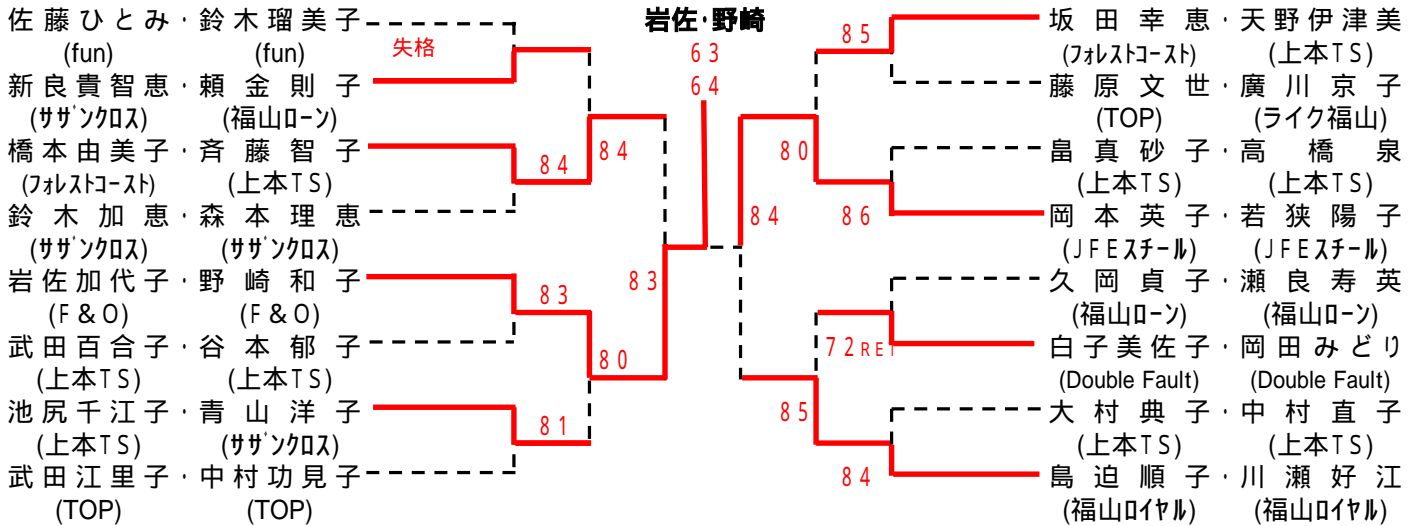
第24回 福山市長杯ダブルステニス大会
男子D級



第24回 福山市長杯ダブルステニス大会
女子A級



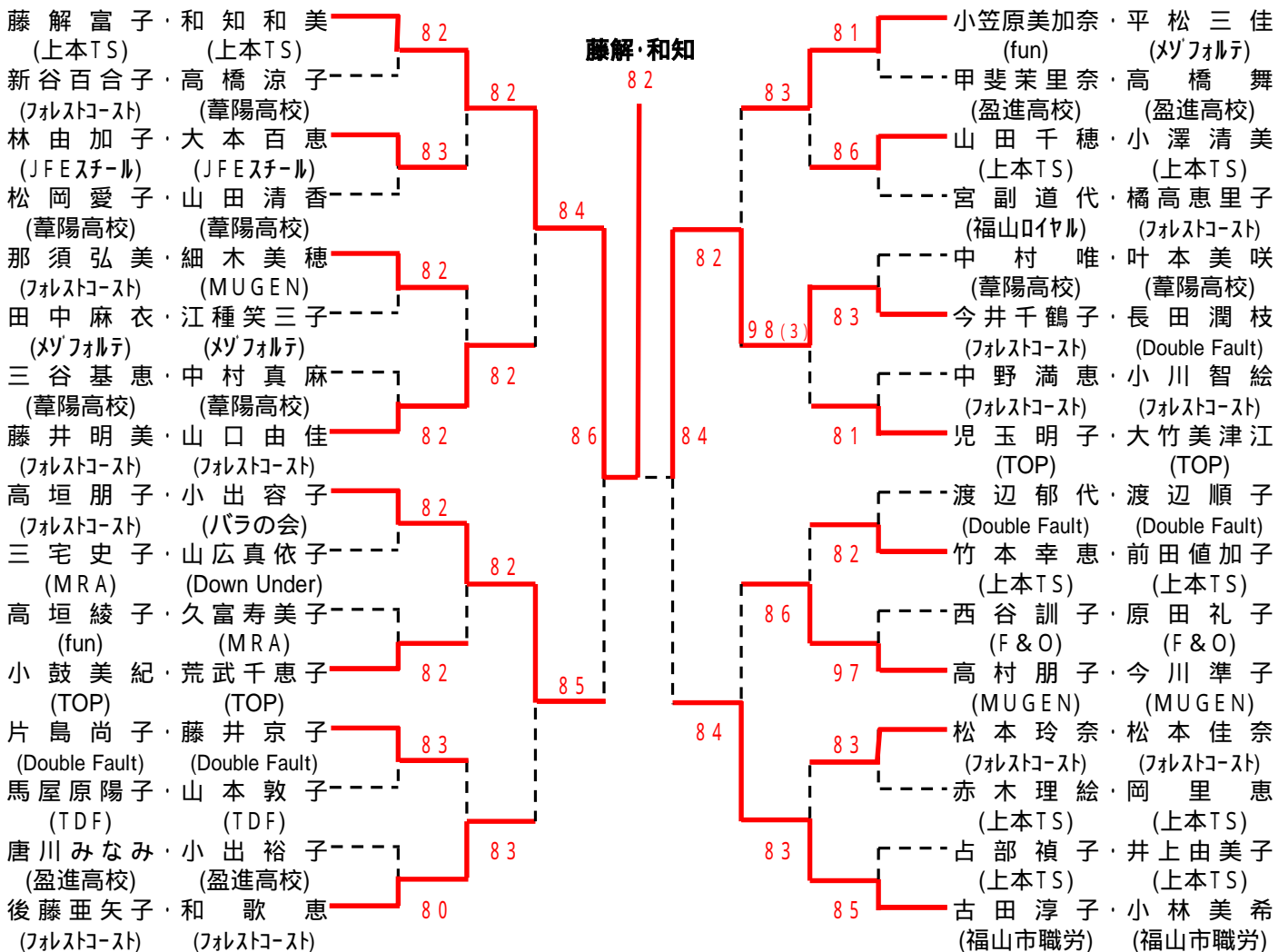
第24回 福山市長杯ダブルステニス大会
女子B級



佐藤ひとみ・鈴木留美子組は倫理違反行為により失格といたします。

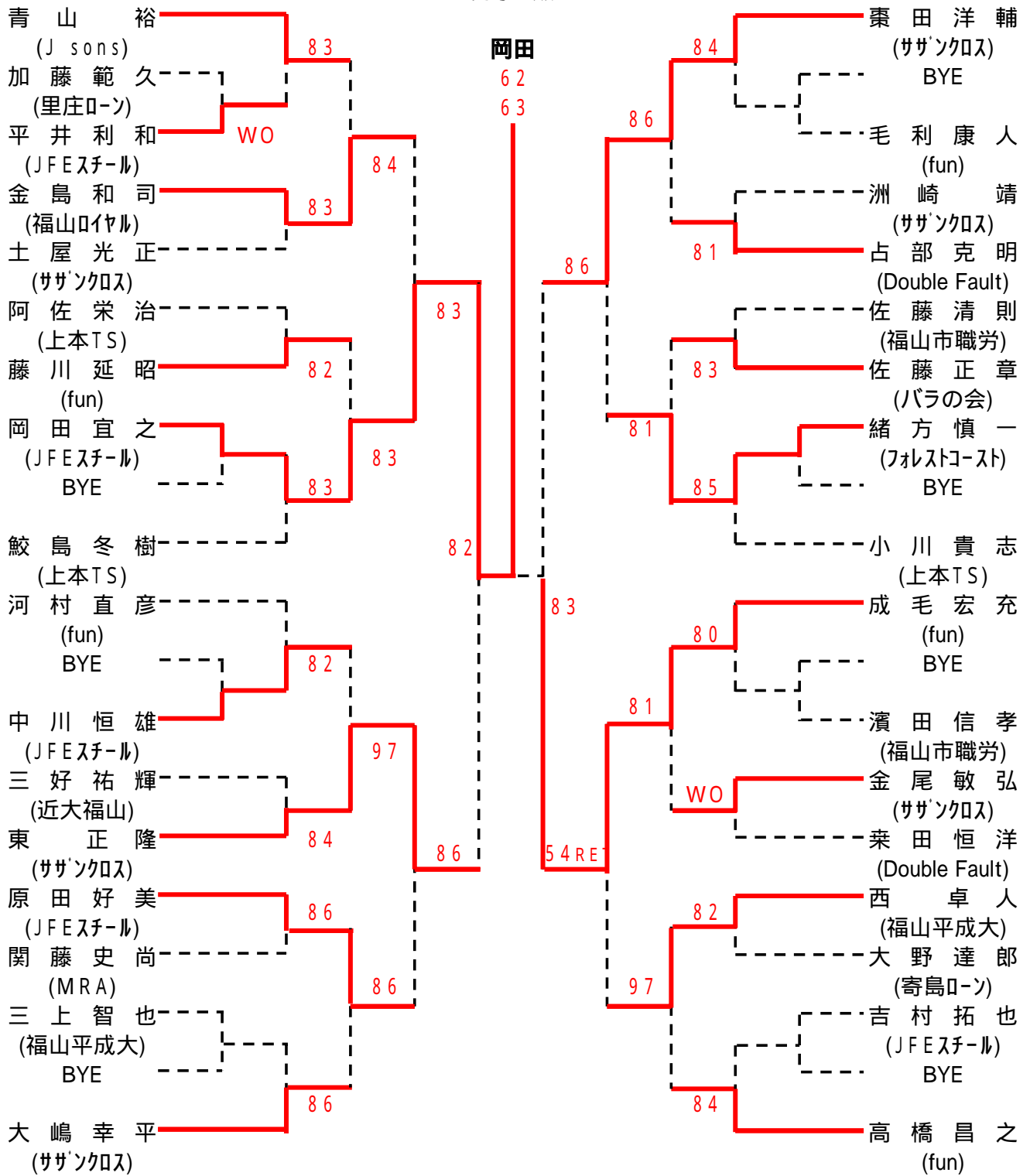
シード: 佐藤・鈴木、島迫・川瀬、岡本・若狭、岩佐・野崎

第24回 福山市長杯ダブルステニス大会
女子D級



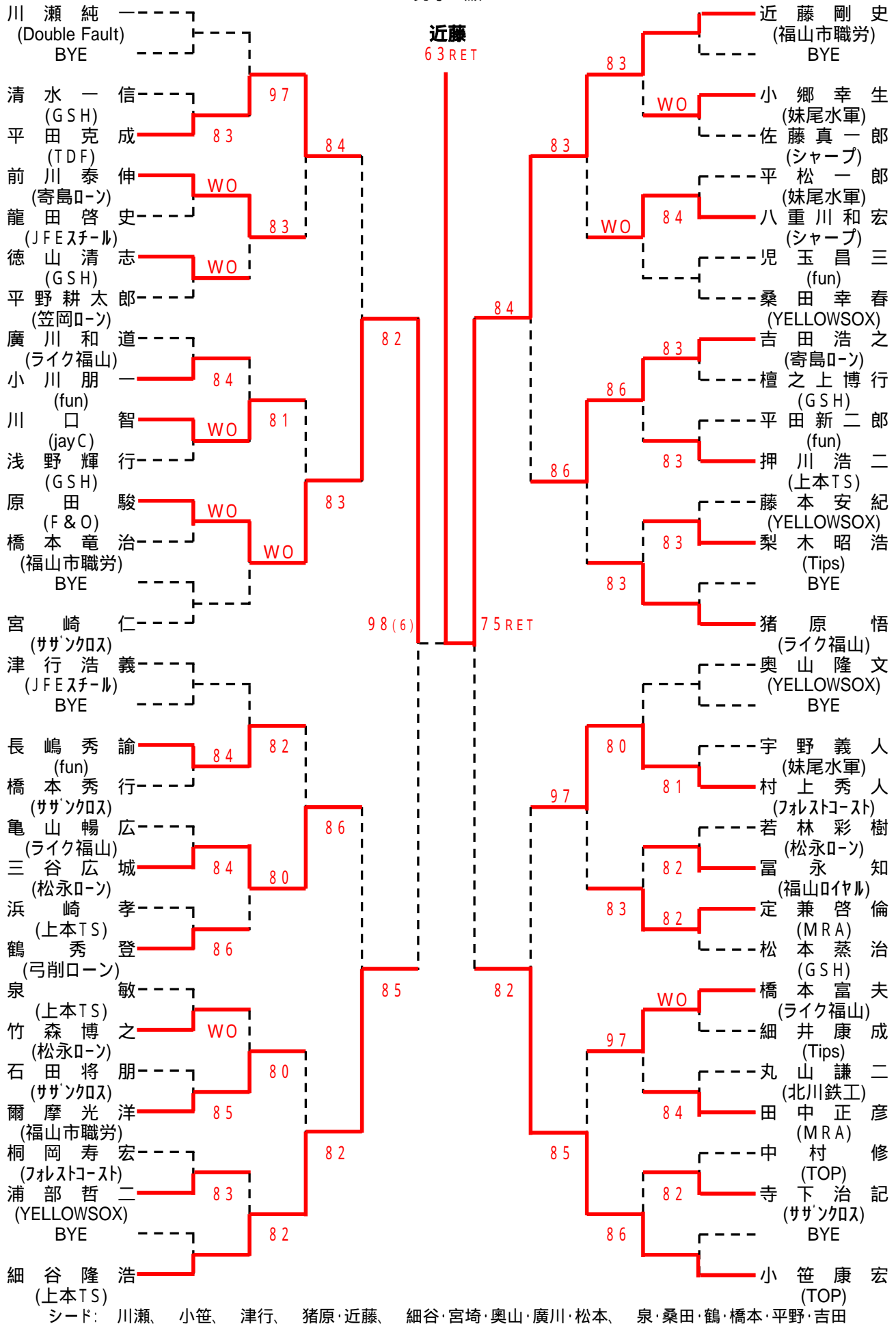
シード: 藤解・和知、古田・小林、高垣・小出、児玉・大竹、後藤・和歌、小笠原・平松、渡辺・渡辺、藤井・山口

第24回 福山市長杯シングルステニス大会
男子A級

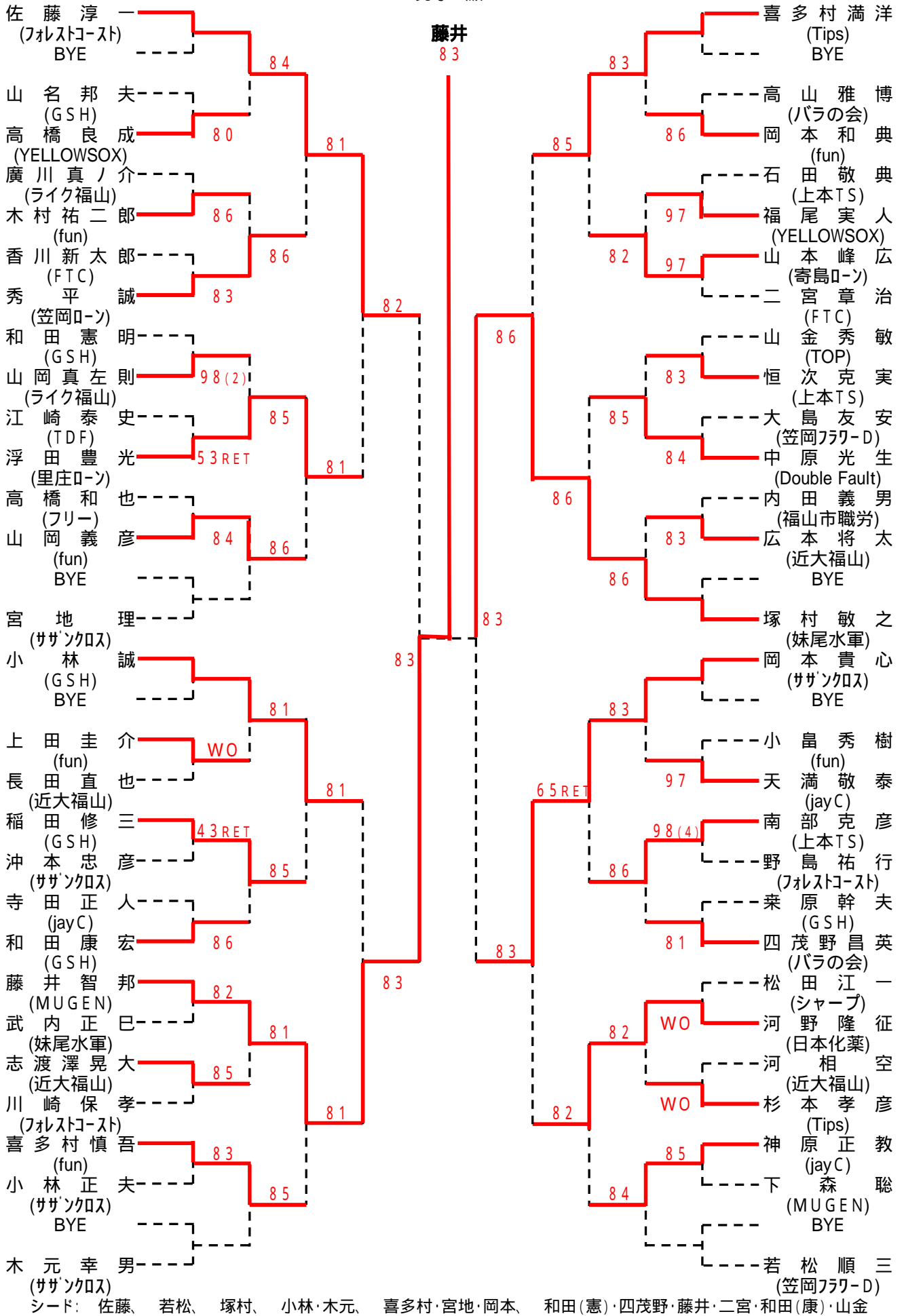


シード: 青山、高橋、河村、小川、鮫島、大嶋、栗田、成毛

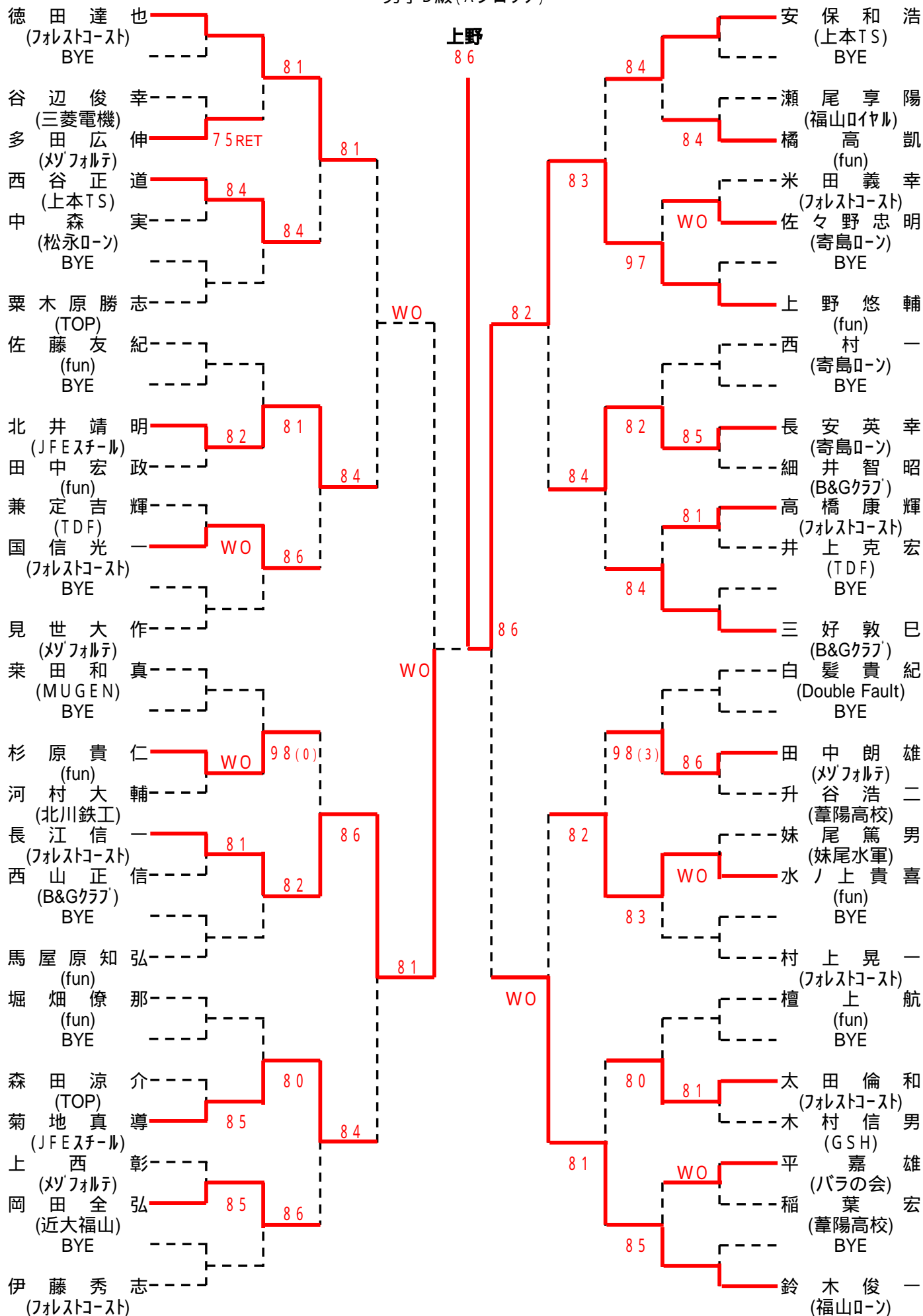
第24回 福山市長杯シングルステニス大会
男子B級



第24回 福山市長杯シングルステニス大会
男子C級

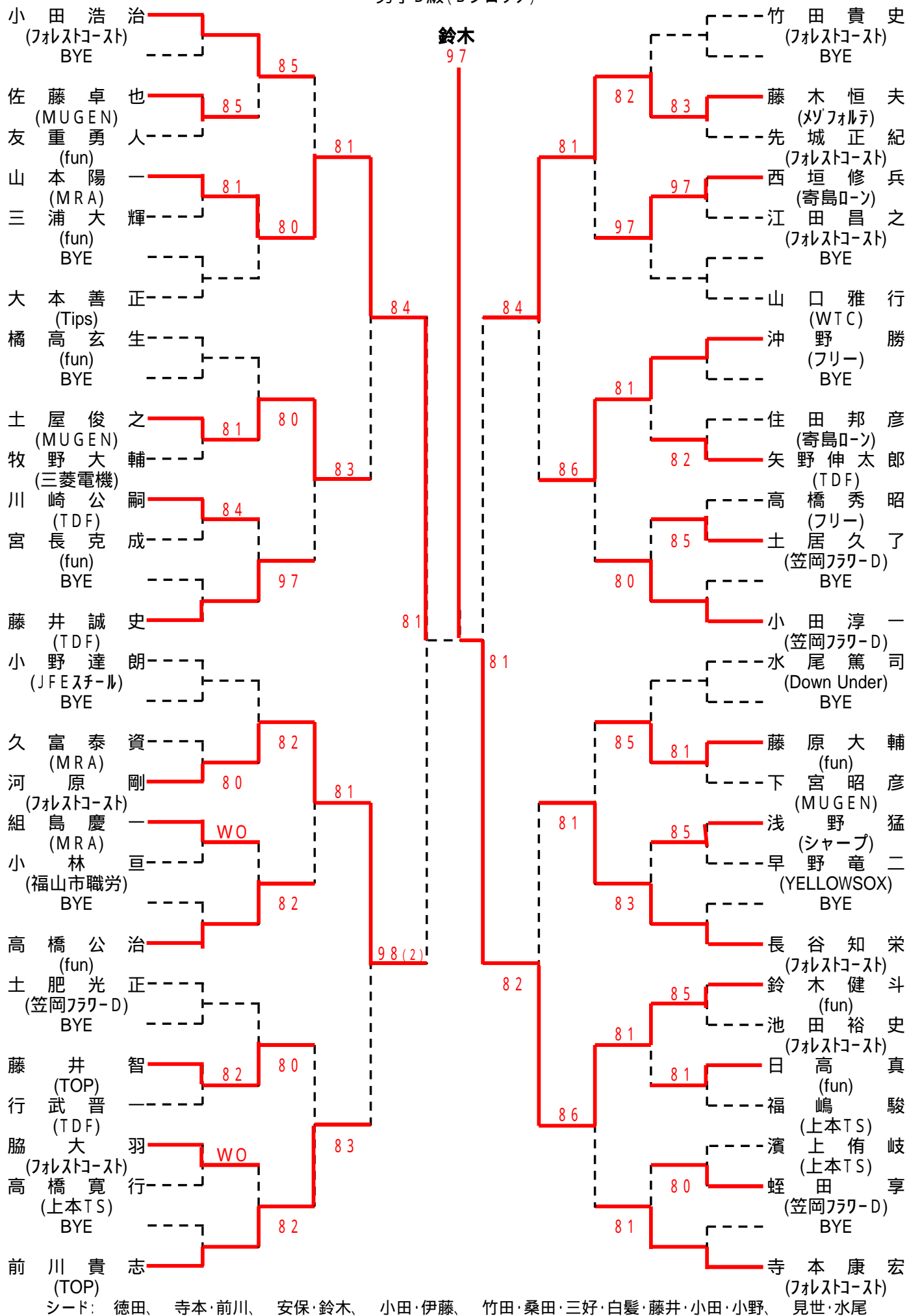


第24回 福山市長杯シングルステニス大会
男子D級(Aブロック)



シード: 徳田、寺本・前川、 安保・鈴木、 小田・伊藤、 竹田・桑田・三好・白髪・藤井・小田・小野、 見世・水尾

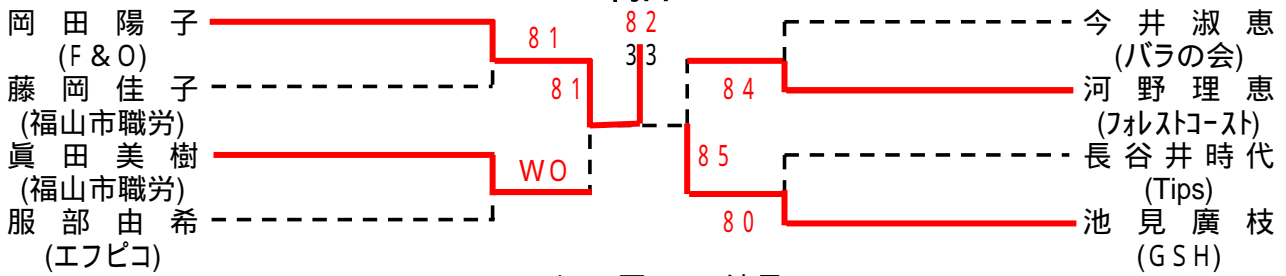
第24回 福山市長杯シングルステニス大会
男子D級 (Bブロック)



第24回 福山市長杯シングルステニス大会

女子A級

岡田

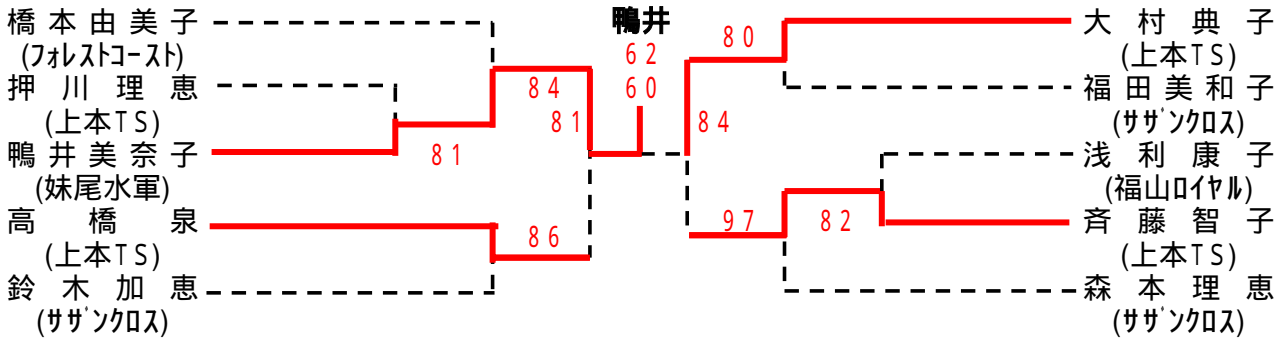


シード: 岡田、池見

第24回 福山市長杯シングルステニス大会

女子B級

鴨井

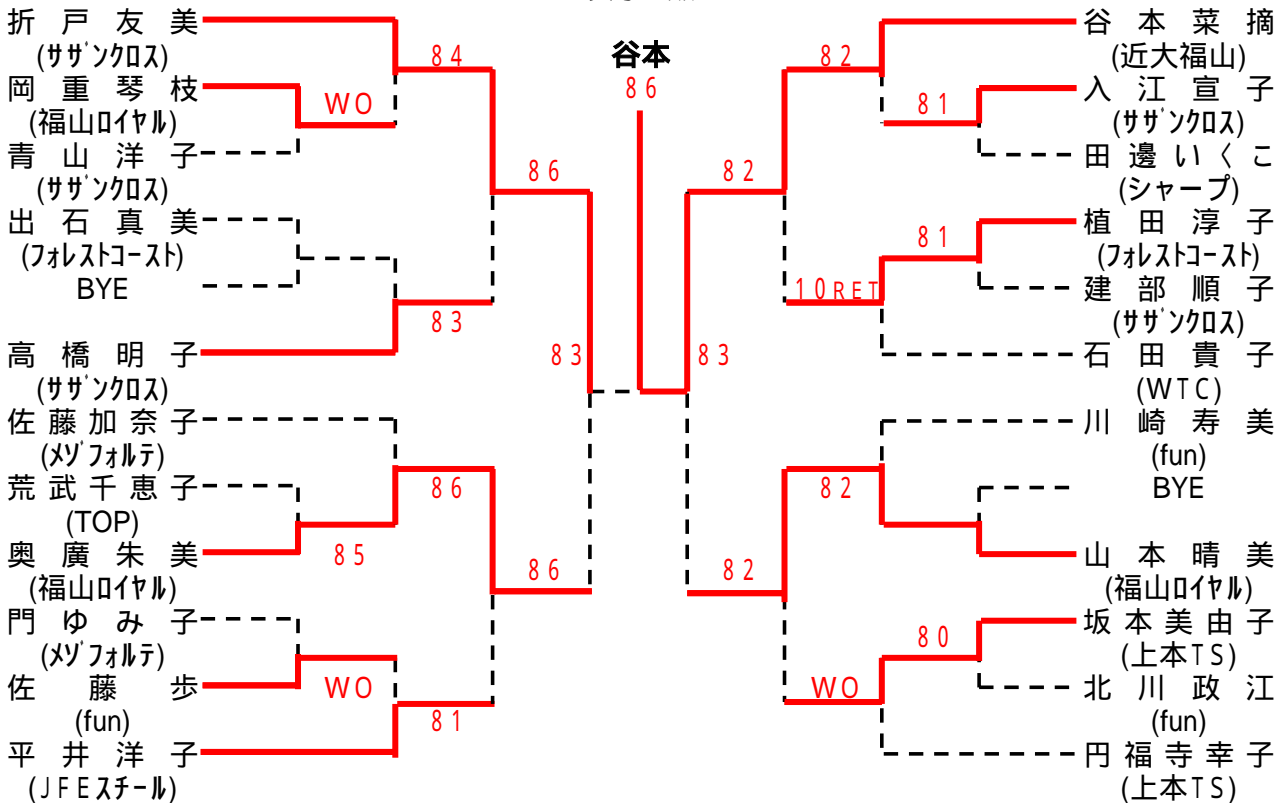


シード: 橋本、森本、大村、鈴木

第24回 福山市長杯シングルステニス大会

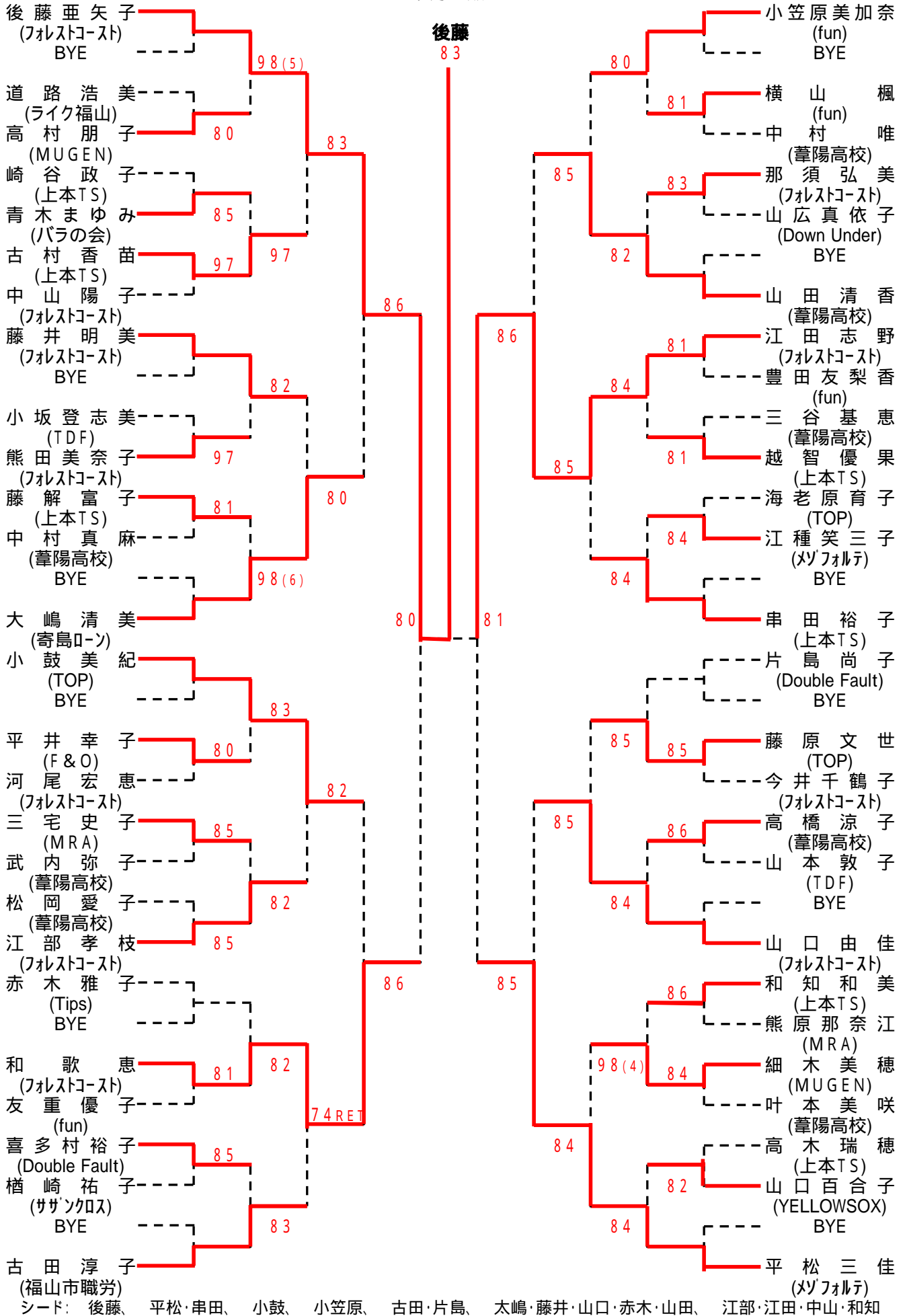
女子C級

谷本



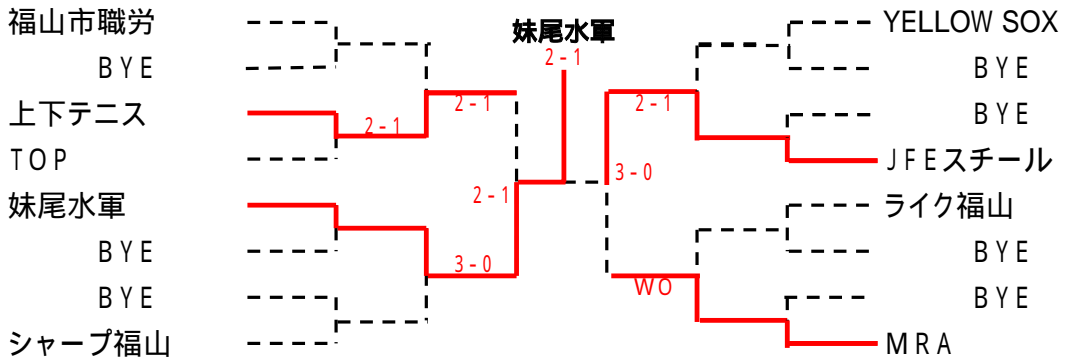
シード: 折戸、円福寺、佐藤・石田、平井・谷本・高橋

第24回 福山市長杯シングルステニス大会
女子D級

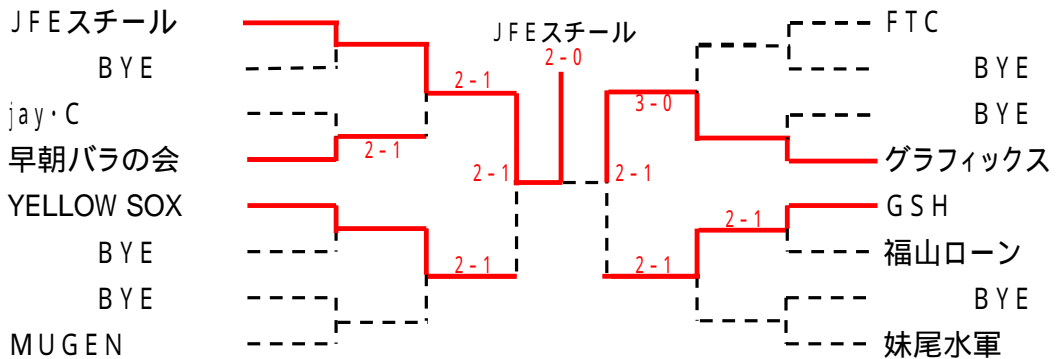


第24回団体対抗戦

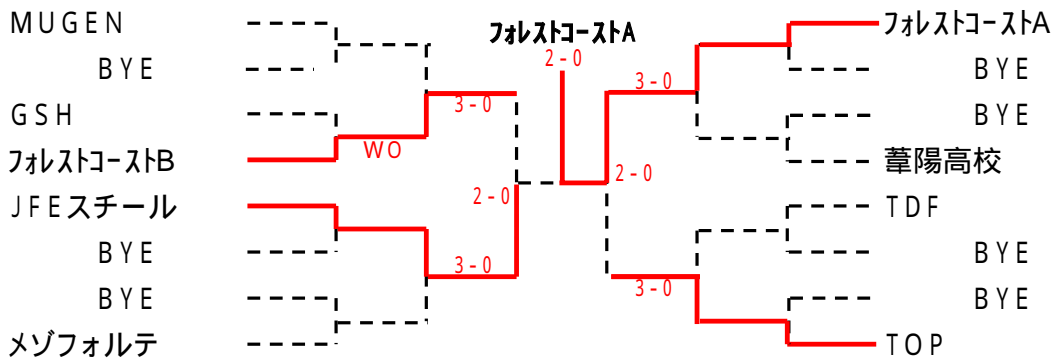
男子AB級



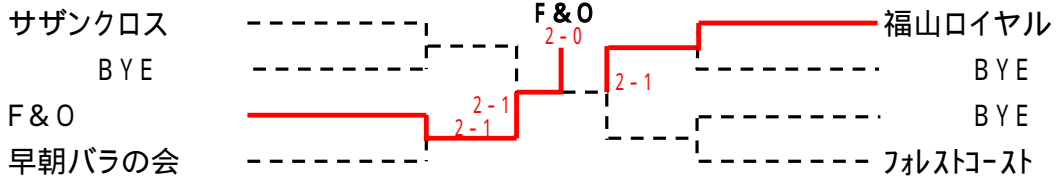
男子C級



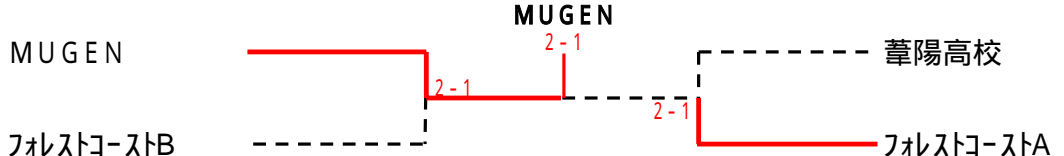
男子D級



女子C級



女子D級



男子シングルランキング表

平成20年12月

順位	氏名	ポイント	平成20年							平成19年							
			室内	福山 議長杯	春期 知事杯	国体	全日本 県予選	福山 市長杯	秋期 知事杯	室内	福山 議長杯	春期 知事杯	国体	全日本 県予選	福山 市長杯	秋期 知事杯	
1	岡田 宜之	395						120	120			20	15	0		120	
2	松石 和典	240		120								120					
3	上本 武	120											120				
4	緒方 慎一	100						20					0		80		
5	高橋 昌之	80		20				10	15				0		20	15	
6	棗田 洋輔	70		20				40							10		
7	藤岡 光輝	65		40	15							10					
8	原田 好美	60		20				20				10			10		
8	金島 和司	60		40				20									
8	大嶋 幸平	60		10	15			10	15			10					
11	尾園 仁	55										20		15	20		
12	土屋 光正	45										10	15	0	20		
13	高橋 大希	40												0	40		
14	川崎 真樹	35										10			10	15	
15	中川 恒雄	30		10				10				10					
16	高尾 秀一	20		10											10		
16	金尾 敏弘	20						10							10		
16	藤川 延昭	20		10				10									
16	西 卓人	20						20									
20	岩崎 元春	15											15				
20	平 真弥	15												15			
22	上本 徳治	10													10		
22	小川 貴志	10													10		
22	松尾 浩太郎	10										10					
22	三次 浩平	10		10													
22	高橋 伸次	10		10													
22	洲崎 靖	10		10													
22	占部 克明	10						10									
22	佐藤 正章	10						10									

女子シングルランキング表

平成20年12月

順位	氏名	ポイント	平成20年							平成19年							
			室内	福山 議長杯	春期 知事杯	国体	全日本 県予選	福山 市長杯	秋期 知事杯	室内	福山 議長杯	春期 知事杯	国体	全日本 県予選	福山 市長杯	秋期 知事杯	
1	室 叔 恵	570			180				120			120			30	120	
2	岡田 陽子	270		80	30				120			40					
3	山崎 五月	210		120	30							60					
4	真田 美樹	155										60			80	15	
5	池見 廣枝	135		40	15			80									
6	立野 華世	55			15										40		
7	服部 由希	40													40		

男子ダブルスランキング表

