

2009年度

福山市テニス協会行事報告



福 山 市 テ ニ ス 協 会

〒721 - 0974

福 山 市 東 深 津 町 5 - 1 8 - 5

TEL (084) 928 - 5011

福山市テニス協会ホームページアドレス

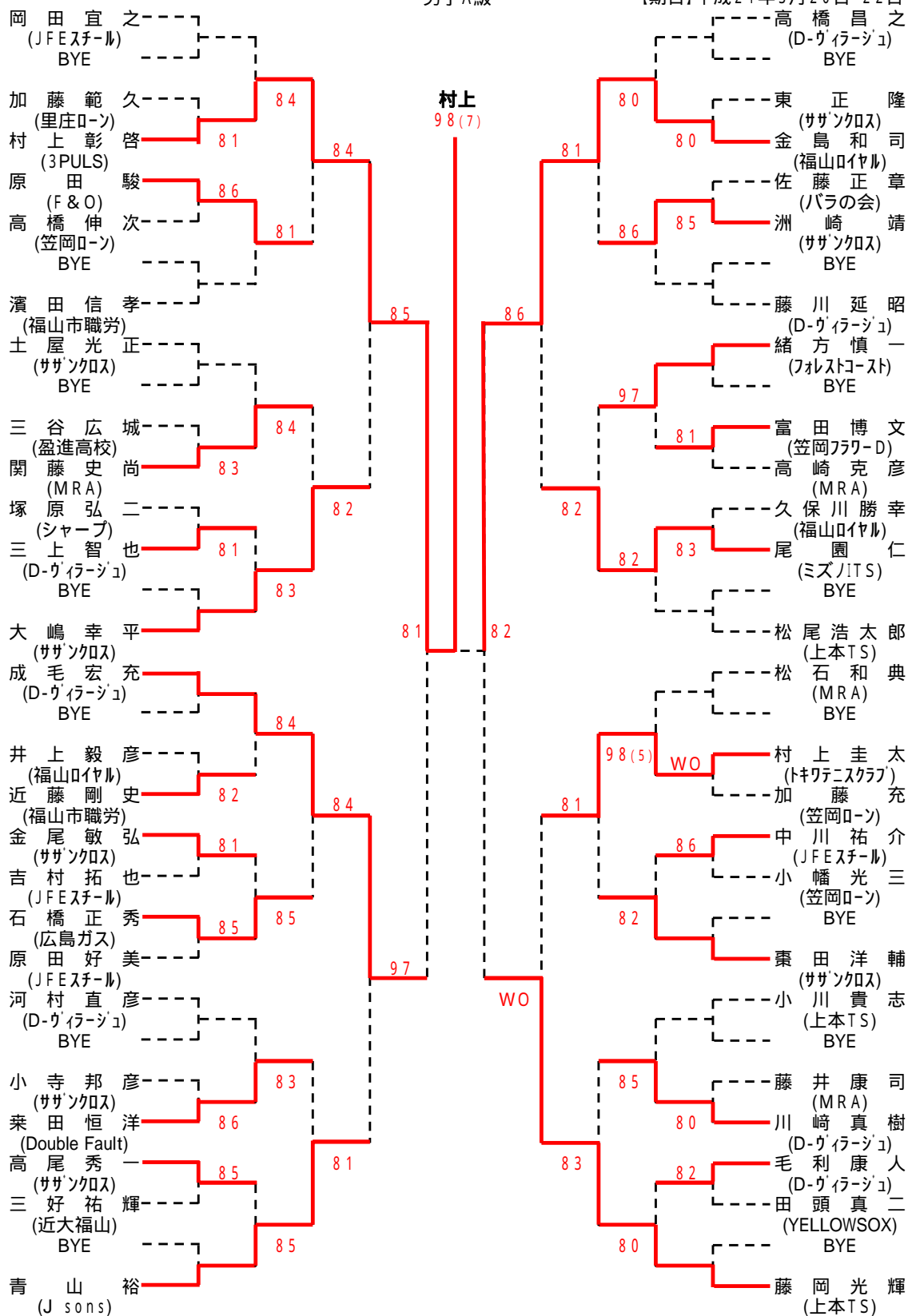
<http://park12.wakwak.com/~tennis/>

平成 2 1 年度 行事報告

月 日	行 事 名	21年度
1/24	競技運営委員会	
2/ 7	理事会	
2/21	総会	
3/ 1	第 1回 福山ミックスダブルステニス大会 竹ヶ端テニスコート	49組
3/20.22	第25回 議長杯シングルステニス大会 竹ヶ端コート・テニスセンター・びんご運動公園 長者ヶ原コート・日本化薬コート	419名
4/11	ルール講習会	24名
4/11	第33回 都市対抗テニス大会（県予選） 三原運動公園	
5/3.4.5.6	第77回 県知事杯春季テニス大会 びんご運動公園	
5/10.17	第25回 議長杯ダブルステニス大会 竹ヶ端コート・長者原コート・日本化薬コート	216組
6/ 7	第14回 福山年齢別シングルステニス大会 竹ヶ端テニスコート	62名
6/13.14	実業団対抗テニス大会（県予選） 三原運動公園	
7/ 4. 5	実業団対抗テニス大会（中国予選）広島県	
8/ 2 ----- 8/13	第15回 ジュニアテニス選手権大会 小・中学生の部 ----- 竹ヶ端テニスコート 高校生の部	小中学生 125名 高校生 125名
8/ 2	理事会	
8/17	高校生テニス強化練習会 竹ヶ端テニスコート	7 高校 男女 32名
8/25.26.27.28	初心者ナイターテニス教室 竹ヶ端コート	40名
9/27.10/4	第24回 市長杯シングルス選手権大会 テニスセンター・びんご運動公園 長者ヶ原コート・日本化薬コート	356名
10/18.11/8	第25回 市長杯ダブルス選手権大会 竹ヶ端コート・日本化薬コート・長者ヶ原コート	186組
11/15	第24回 福山市テニス協会団体対抗戦 竹ヶ端コート	39チーム
11/21	競技運営委員会	
12/ 6	理事会	

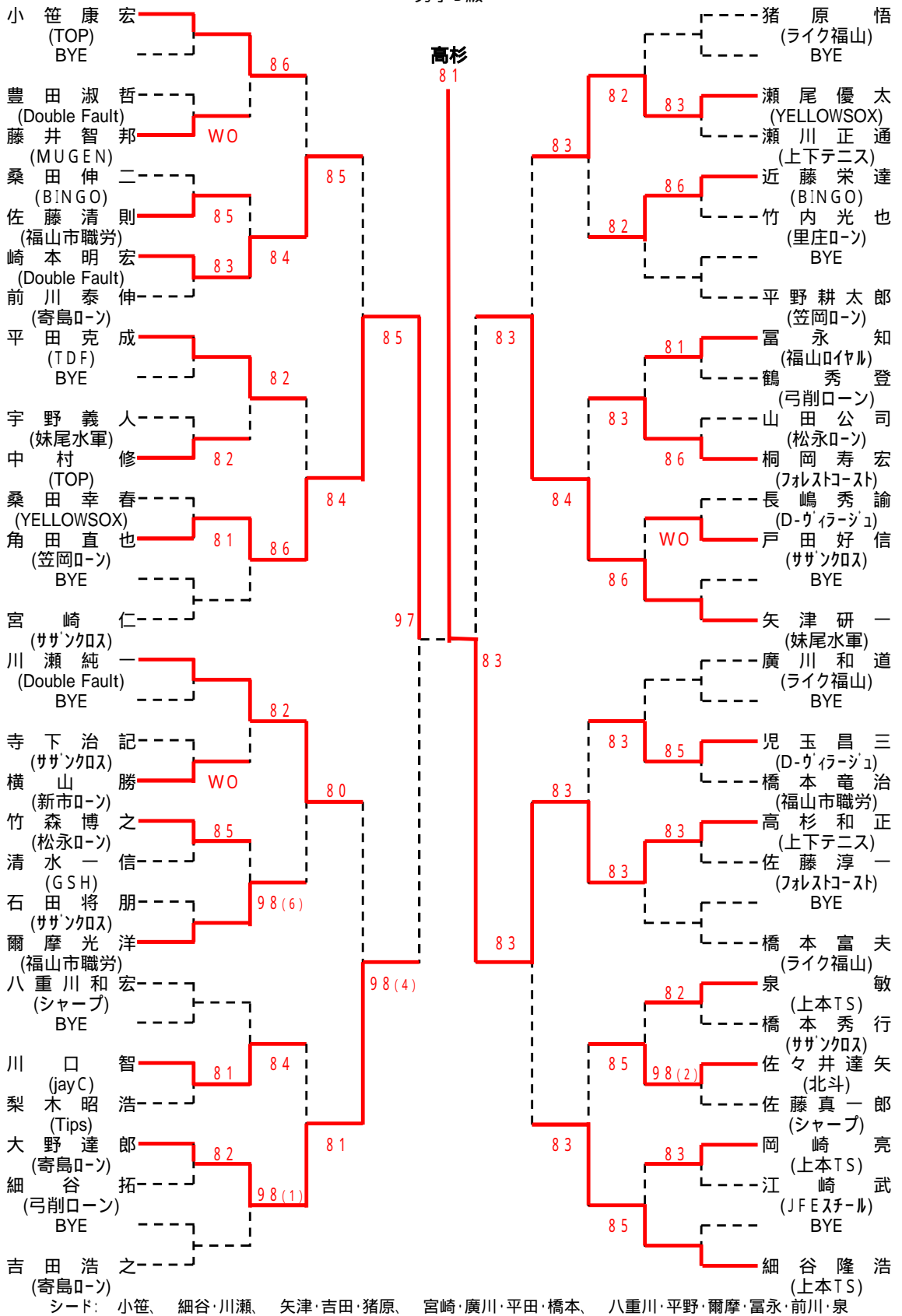
第25回 福山市議長杯シングルステニス大会
男子A級

[期日]平成21年3月20日・22日

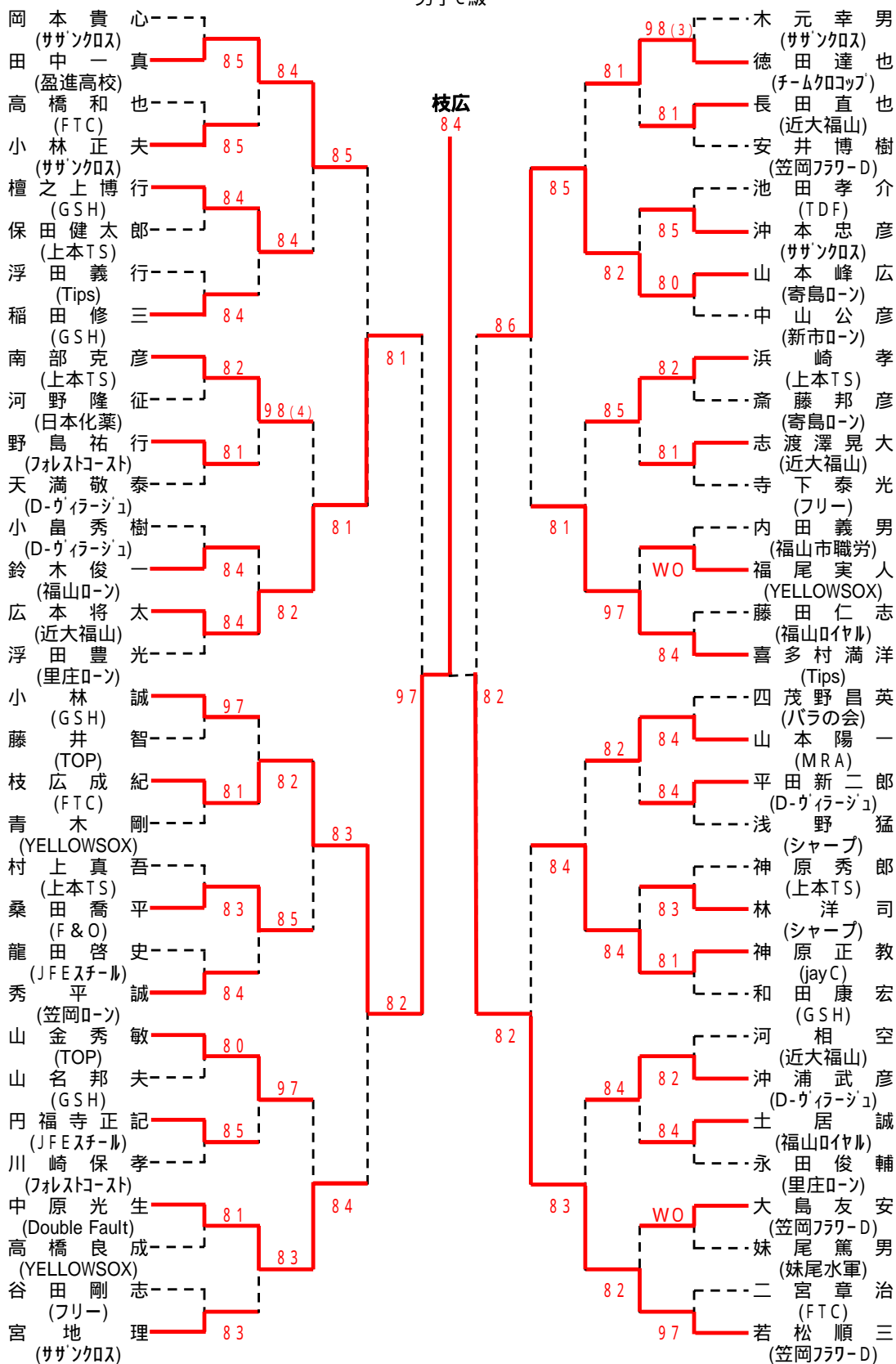


シード: 岡田、藤岡、松尾、成毛、青山、高橋、大島、松石、河村、榎田、藤川、土屋・小川、緒方・濱田・原田

第25回 福山市議長杯シングルステニス大会
男子B級

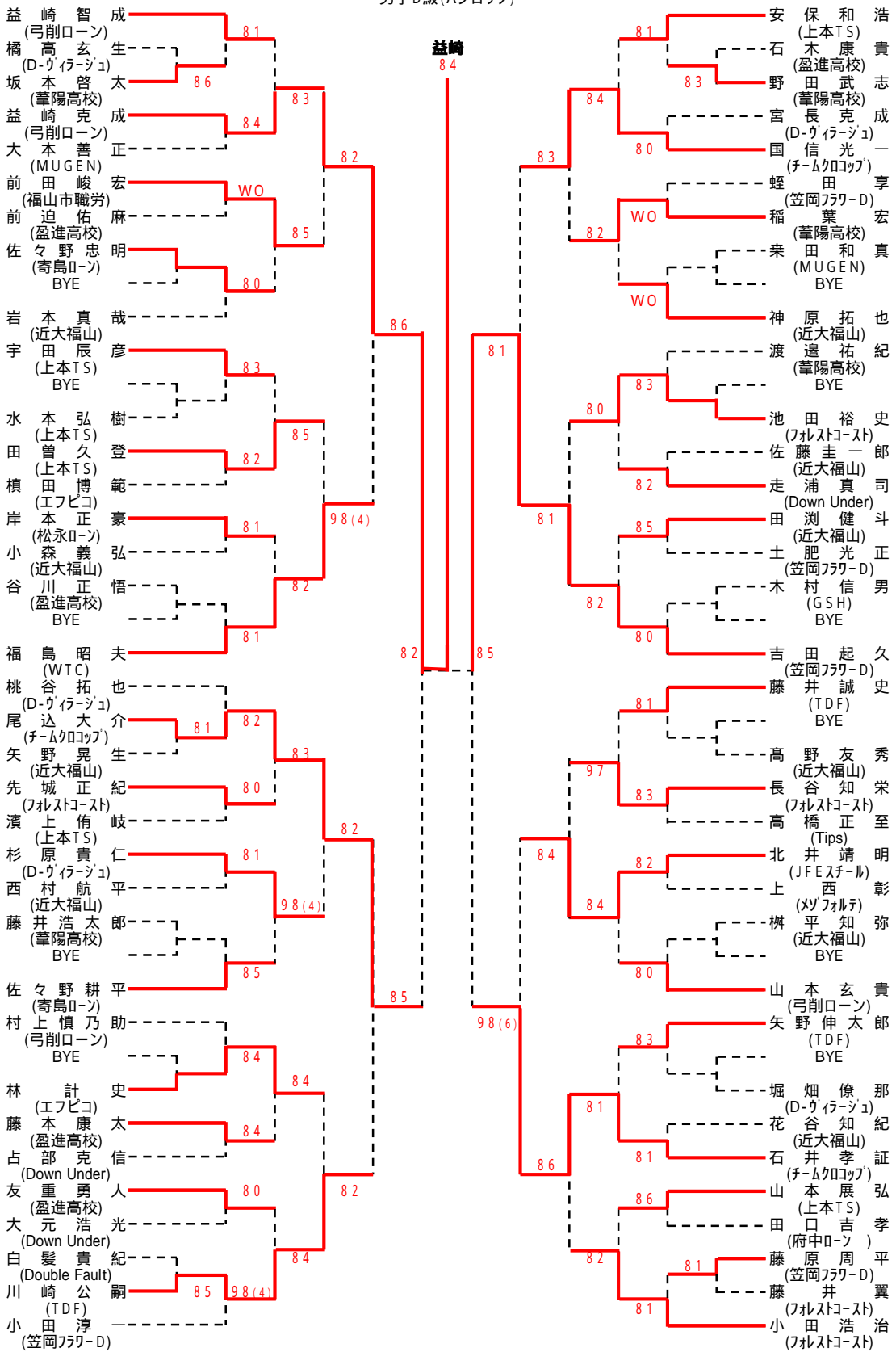


第25回 福山市議長杯シングルステニス大会
男子C級



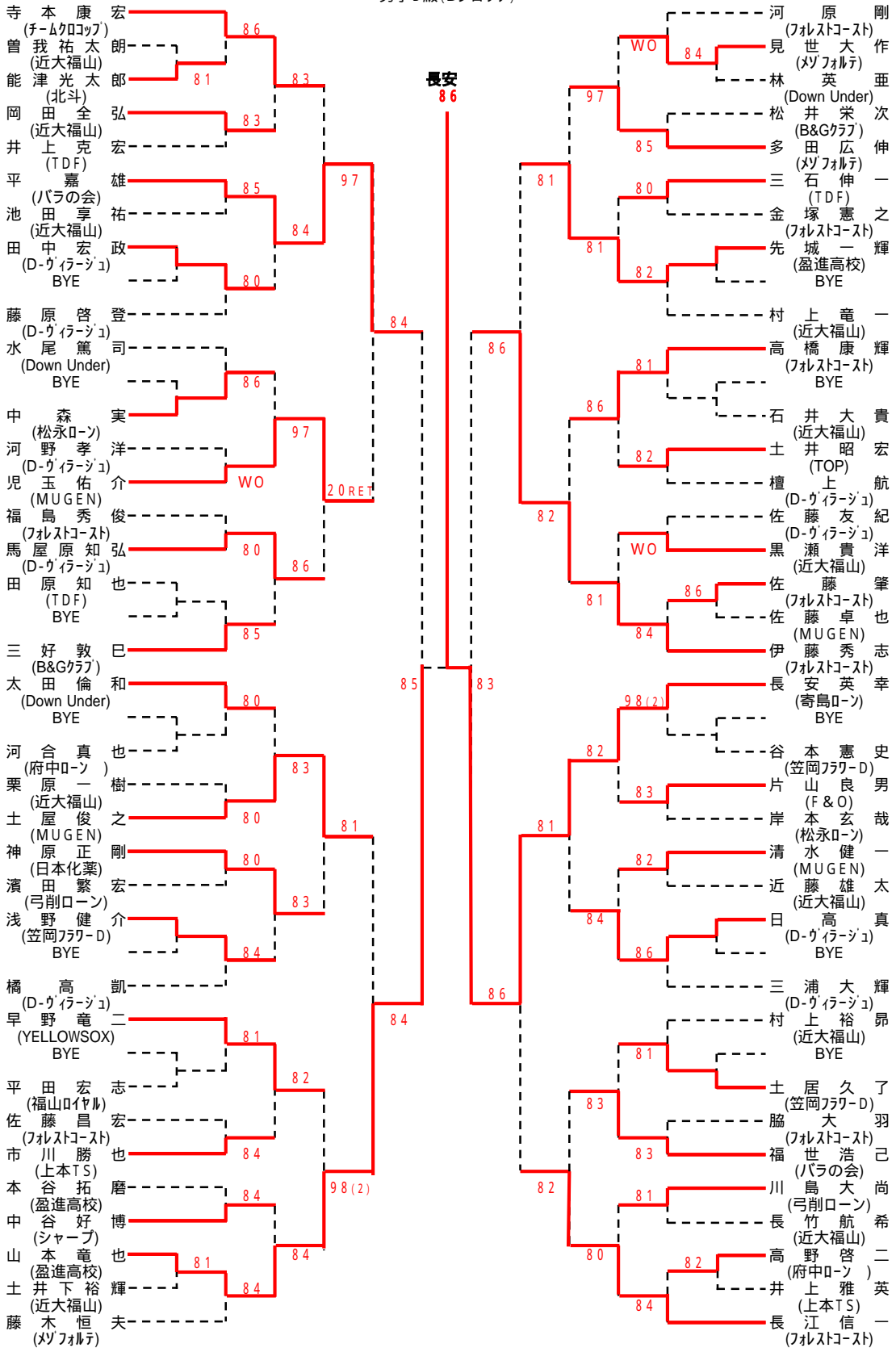
シード: 岡本・若松・小林、喜多村、木元、宮地、浮田、四茂野・南部・和田・山金・中山、秀平・稲田・浜崎

第25回 福山市議長杯シングルステニス大会
男子D級 (Aブロック)



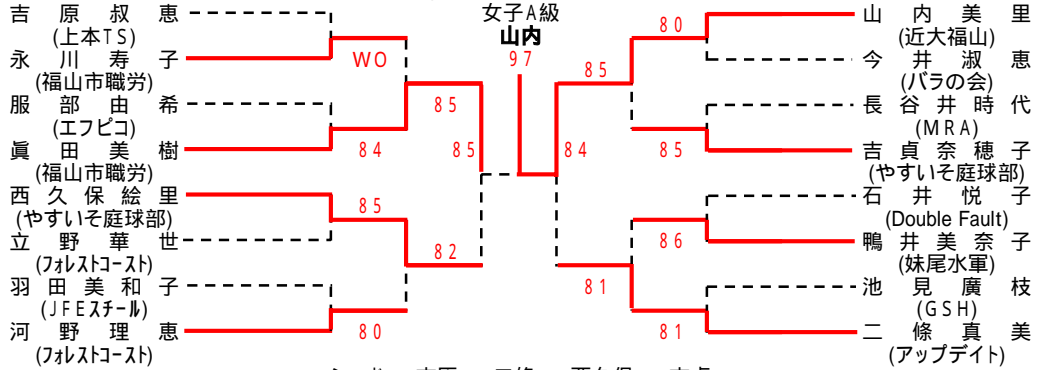
シード: 益崎、長江、藤木、安保・小田(浩)・寺本・河原、小田(淳)・桃谷・伊藤・藤井・三好・吉田・太田・福島・長安

第25回 福山市議長杯シングルステニス大会
男子D級 (Bブロック)

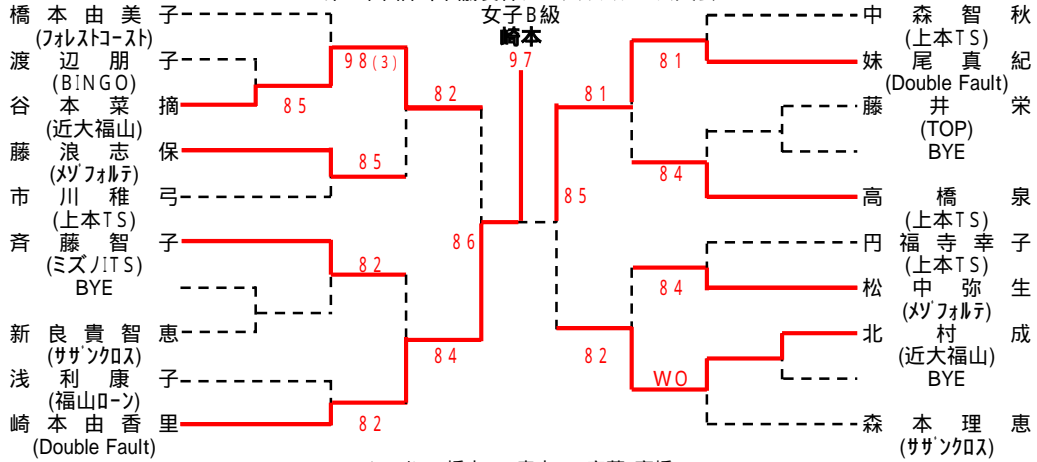


シード: 益崎、長江、藤木、安保・小田(浩)、寺本・河原、小田(淳)・桃谷・伊藤・藤井・三好・吉田・太田・福島・長安

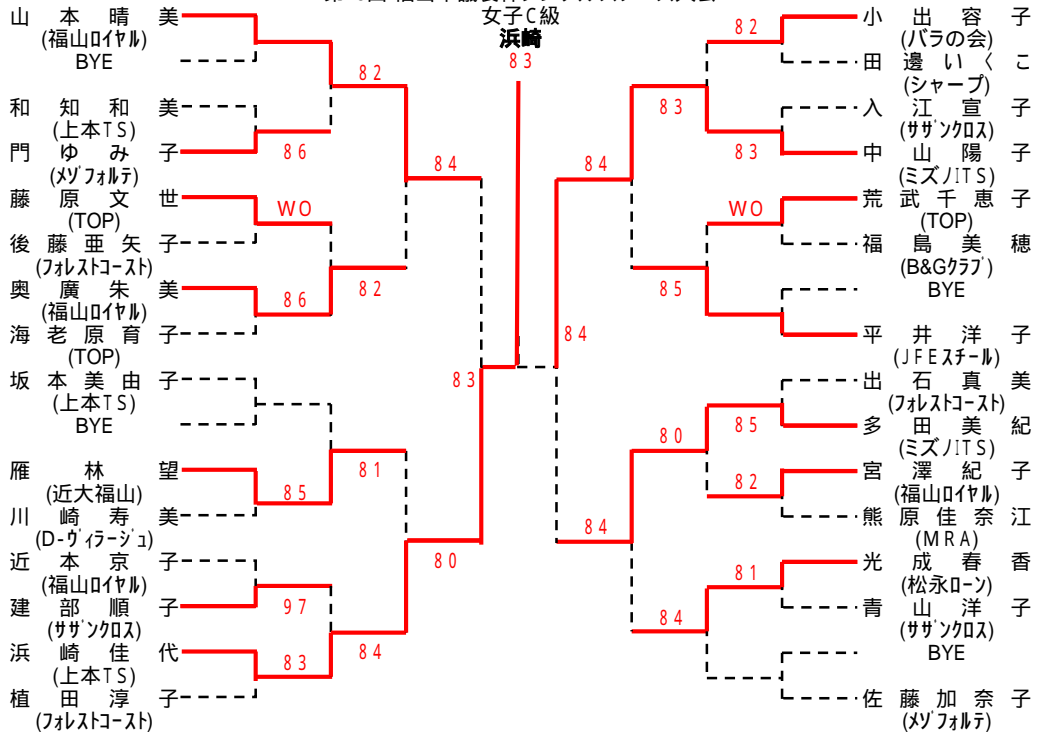
第25回 福山市議長杯シングルステニス大会



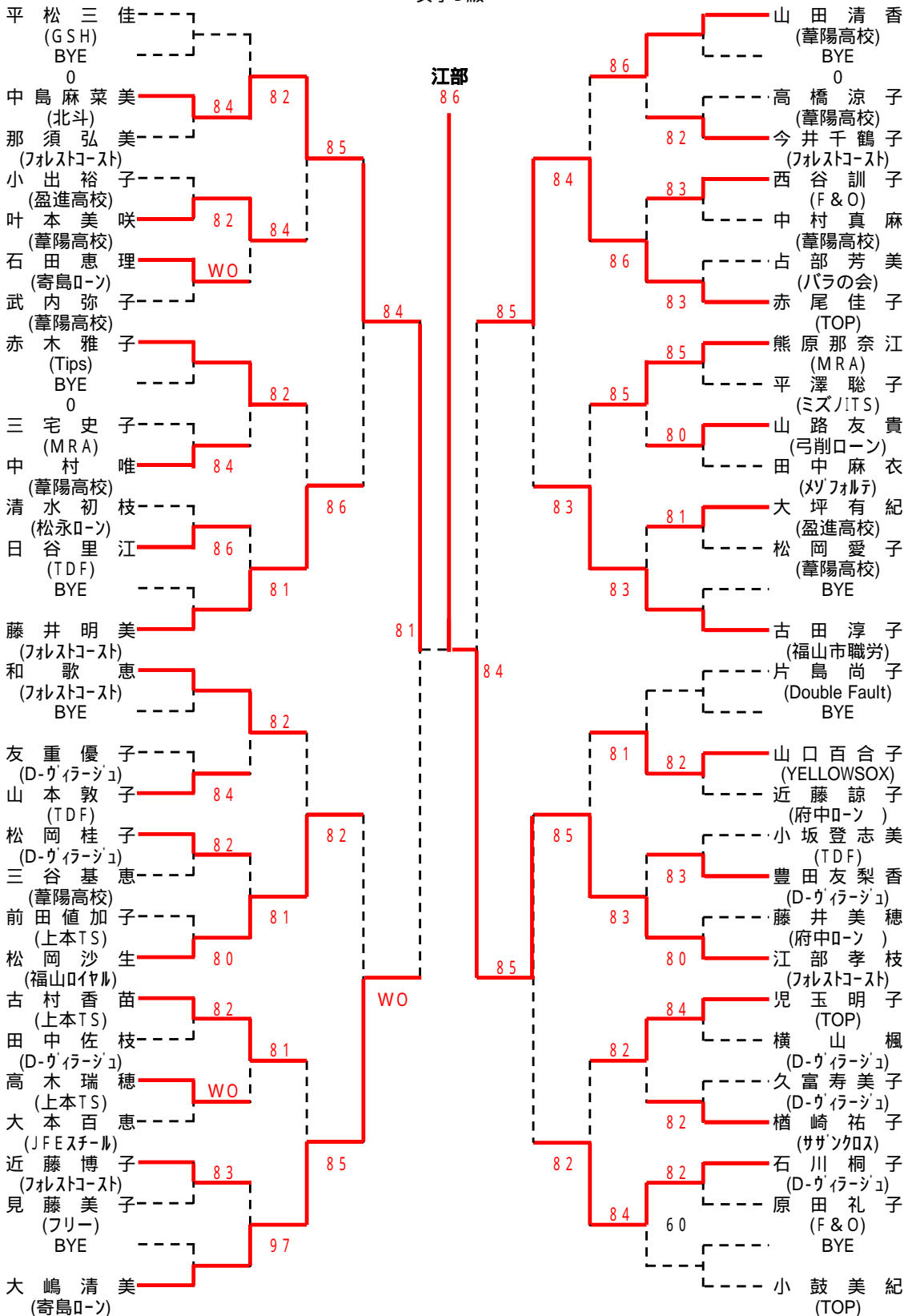
第25回 福山市議長杯シングルステニス大会



第25回 福山市議長杯シングルステニス大会



第25回 福山市議長杯シングルステニス大会
女子D級



シード: 平松、小鼓、和歌、古田、大嶋、山田、藤井、片島、赤木、江部、赤尾、古村

福山市MIXダブルステニス大会
クラス 部

【期日】平成21年3月1日

栗田 洋輔 (サザンクロス) BYE	高橋 明子 (サザンクロス) BYE	小林・池見	永田 俊輔 (里庄ローン) BYE	植田 淳子 (フォレストコースト) BYE
島田 侑祐 (フォレストコースト)	中山 恵利香 (フリー)	76(3)	橋本 秀行 (サザンクロス)	新良 貴智恵 (サザンクロス)
広本 将太 (近大福山高)	山内 美里 (近大福山高)	62	63	64
武田 勝彦 (TOP)	武田 江里子 (TOP)	61	63	63
戸田 好信 (サザンクロス) BYE	青山 洋子 (サザンクロス) BYE	63	62	63
田中 正彦 (MRA)	斉藤 智子 (ミズノITC)	75	62	60
土屋 光正 (サザンクロス)	建部 順子 (サザンクロス)	64	60	63
中原 光生 (Double Fault)	川上 絵里奈 (Double Fault)	62	76(6)	63
実井 昇 (パラの会)	西谷 雅貴 (パラの会)	64	64	64
鈴木 俊一 (福山ローン)	天野 伊津美 (上本TS)	63	64	63
平田 克成 (TDF)	大峠 美嘉 (TDF)	76(3)	76(5)	63
佐藤 道博 (サザンクロス) BYE	折戸 友美 (サザンクロス) BYE	64	76(5)	60
高松 大輔 (Double Fault)	服部 由希 (エフビコ)	75	60	60
				佐藤 正章 (パラの会)
				妹尾 真紀 (Double Fault)

福山市MIXダブルステニス大会
クラス 部

川崎 公嗣 (TDF) BYE	対馬 陽子 (TDF) BYE	小林・児玉	石口 正樹 (TDF) BYE	小坂 登志美 (TDF) BYE
橋本 紀彦 (MUGEN)	高村 朋子 (MUGEN)	61	62	64
前田 峻宏 (北斗)	中島 麻菜美 (北斗)	wo	64	64
久富 泰資 (D-グイラージュ) BYE	久富 寿美子 (D-グイラージュ) BYE	63	62	75
土屋 俊之 (MUGEN)	和歌 恵 (フォレストコースト)	63	63	63
三石 伸一 (TDF) BYE	日谷 里江 (TDF) BYE	62	61	62
北井 靖明 (JFEスチール)	西谷 訓子 (F&O)	wo	62	62
藤原 大輔 (北斗)	重光 淳代 (北斗)	62	wo	62
小林 亘 (福山市職労)	児玉 明子 (TOP)	wo	63	62
倉田 昌紀 (TDF) BYE	田辺 菜穂子 (TDF) BYE	wo	60	60
藤木 恒夫 (メゾフォルテ)	中野 満恵 (フォレストコースト)			
				若林 栄 (JFEスチール)
				大本 百恵 (JFEスチール)
				高橋 弘之 (TOP)
				安保 和浩 (上本TS)
				岸本 裕視 (福山ロイヤル)
				赤尾 佳子 (TOP)
				榎井 靖 (MRA)
				三宅 史子 (MRA)

第25回 福山市議長杯ダブルステニス大会

男子A級

【期日】平成21年5月10日・17日

尾園・北野

栗田 洋輔 (サングラス)	大嶋 幸平 (サングラス)											原田 好美 (JFEスクール)	中川 祐介 (JFEスクール)	
	BYE												矢野 祐司 (シャープ)	金本 守人 (シャープ)
富田 博文 (笠岡ワリ-D)	加藤 範久 (里庄ローン)											洲崎 靖 (サングラス)	東 正隆 (サングラス)	
小寺 邦彦 (サングラス)	佐藤 正章 (バラの会)	82	84									尾園 仁 (ミズノITS)	北野 雄平 (ミズノITS)	
土屋 光正 (サングラス)	金尾 敏弘 (サングラス)		86									井上 貞幸 (JFEスクール)	平井 利和 (JFEスクール)	
田頭 真二 (YELLOWSOX)	小川 貴志 (上本TS)		85									梅田 勝巳 (福山市職労)	近藤 剛史 (福山市職労)	
石井 達雄 (Double Fault)	城島 和博 (Double Fault)											鈴木 聡 (TDF)	平田 克成 (TDF)	
藤川 延昭 (D-ウイラージュ)	毛利 康人 (D-ウイラージュ)		84									松石 和典 (MRA)	金島 和司 (福山ロイヤル)	

シード: 栗田・大嶋、 松石・金島、 土屋・金尾、 尾園・北野

第25回 福山市議長杯ダブルステニス大会

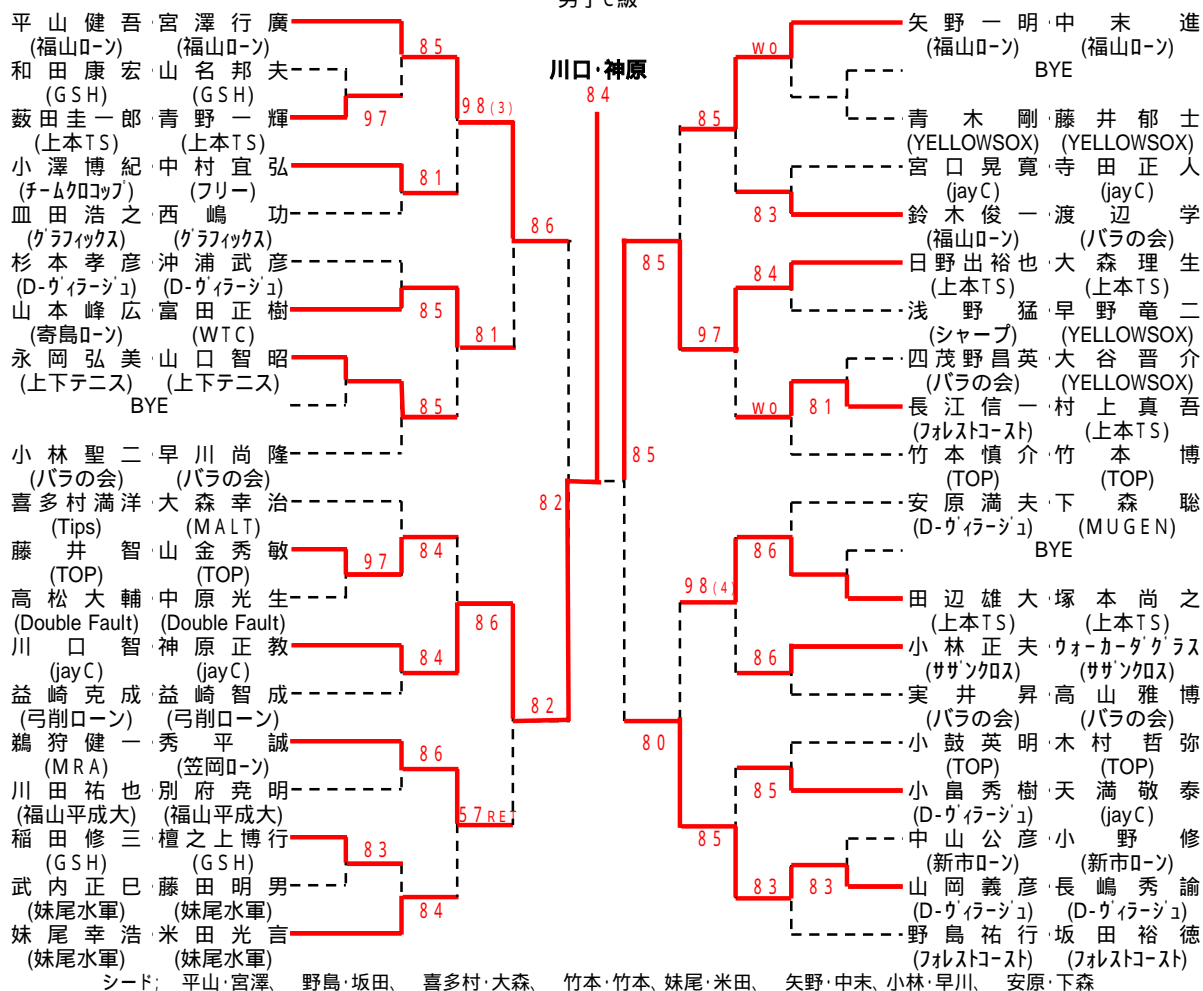
男子B級

藤井・佐々井

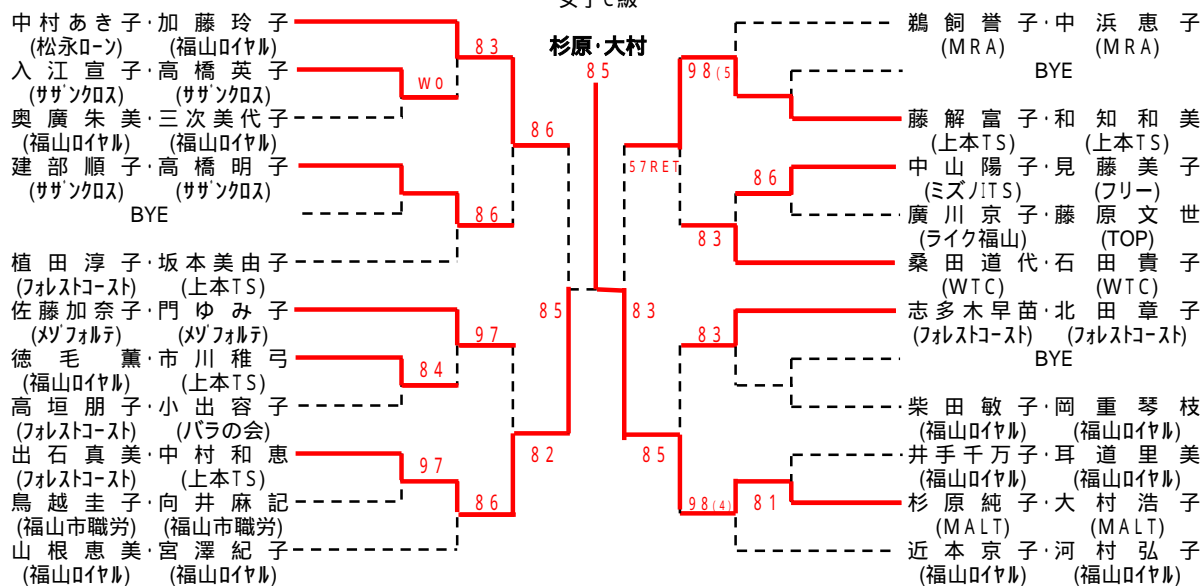
猪原 悟 (ライク福山)	廣川 和道 (ライク福山)												小川 朋一 (D-ウイラージュ)	塩出 雅紀 (D-ウイラージュ)
	BYE												鶴 秀登 (弓削ローン)	本田 孝 (松永ローン)
岡本 和典 (D-ウイラージュ)	宮崎 仁 (サングラス)		83										高垣 公浩 (松永ローン)	高橋 和孝 (庭球道場)
小笠 康宏 (TOP)	栗原 昭仁 (TOP)		85										泉 敏 (上本TS)	村上 秀人 (WTC)
細谷 拓 (弓削ローン)	細谷 隆浩 (上本TS)		81										矢津 研一 (妹尾水軍)	中桐 慎治 (妹尾水軍)
桑田 幸春 (YELLOWSOX)	浦部 哲二 (YELLOWSOX)												児玉 剛 (福山ローン)	高橋 健一 (福山ローン)
門田 泰治 (WTC)	高橋 雅美 (WTC)		82										旗手 望 (庭球道場)	竹森 博之 (松永ローン)
豊田 淑哲 (Double Fault)	川瀬 純一 (Double Fault)		98(3)										東田 秀也 (BINGO)	近藤 栄達 (BINGO)
阿保谷和洋 (JFEスクール)	津行 浩義 (JFEスクール)												若林 彩樹 (松永ローン)	山田 公司 (松永ローン)
大野 達郎 (寄島ローン)	梨木 昭浩 (Tips)		85										坂本 淳一郎 (BINGO)	和田 明久 (BINGO)
佐藤 清則 (福山市職労)	橋本 富夫 (ライク福山)		81										藤井 智邦 (MUGEN)	佐々井 達矢 (北斗)
平野 耕太郎 (笠岡ローン)	浅野 輝行 (GSH)		82										武田 勝彦 (TOP)	中村 修 (TOP)
佐藤 道博 (サングラス)	寺下 治記 (サングラス)		83										田中正彦 (MRA)	河内 義廣 (里庄ローン)
桑田 伸二 (BINGO)	赤木 俊雄 (BINGO)		83										和田 展宜 (三菱電機)	伏見 征浩 (三菱電機)
橋本 竜治 (福山市職労)	池田 広男 (上本TS)		85										八重川 和宏 (シャープ)	佐藤 真一郎 (シャープ)
前川 泰伸 (寄島ローン)	吉田 浩之 (寄島ローン)												橋本 秀行 (サングラス)	戸田 好信 (サングラス)

シード: 猪原・廣川、 橋本・戸田、 東田・近藤、 阿保谷・津行、 小川・塩出、 前川・吉田、 豊田・川瀬、 若林・山田

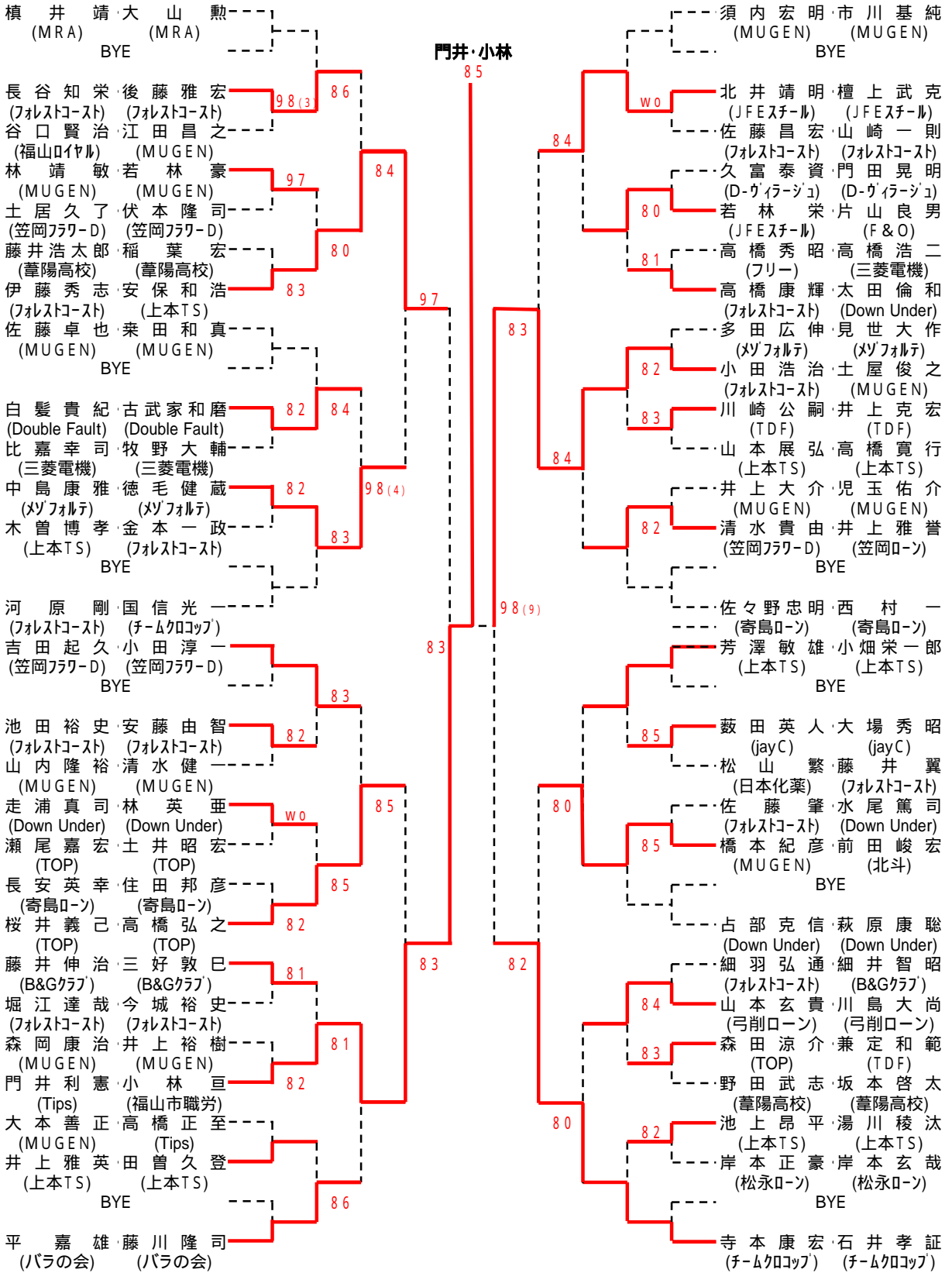
第25回 福山市議長杯ダブルステニス大会
男子C級



第25回 福山市議長杯ダブルステニス大会
女子C級



第25回 福山市議長杯ダブルステニス大会
男子D級

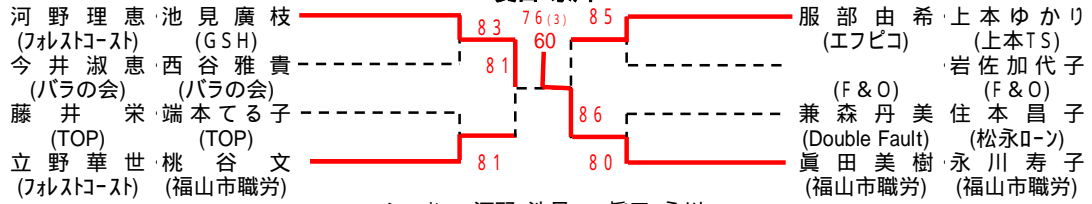


シード: 槇井・大山、寺本・石井、佐々野・西村、吉田・小田、平・藤川、須内・市川、芳澤・小畑、河原・国信、佐藤・栗田、占部・萩原、藤井・三好、高橋・太田、多田・見世、桜井・高橋、伊藤・安保、細羽・細井

第25回 福山市議長杯ダブルステニス大会

女子A級

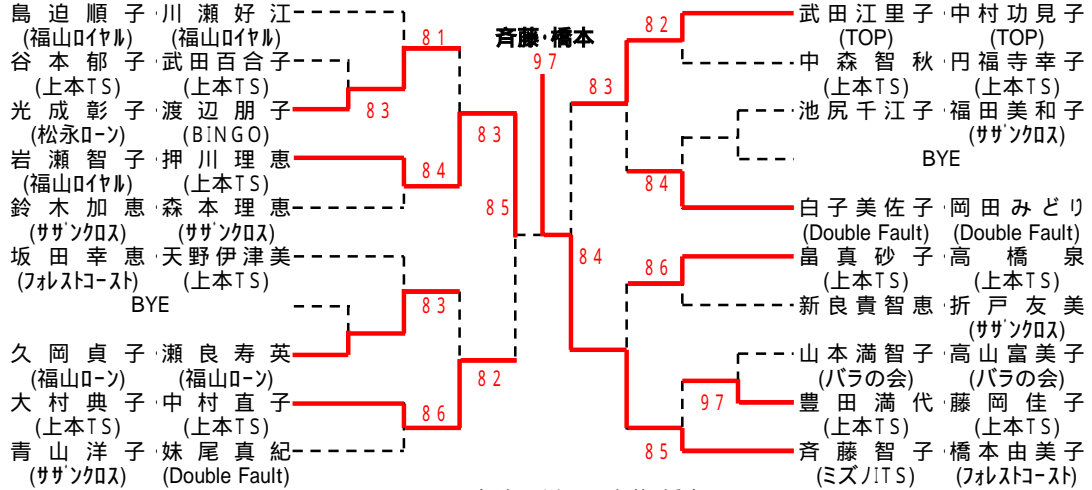
眞田・永川



第25回 福山市議長杯ダブルステニス大会

女子B級

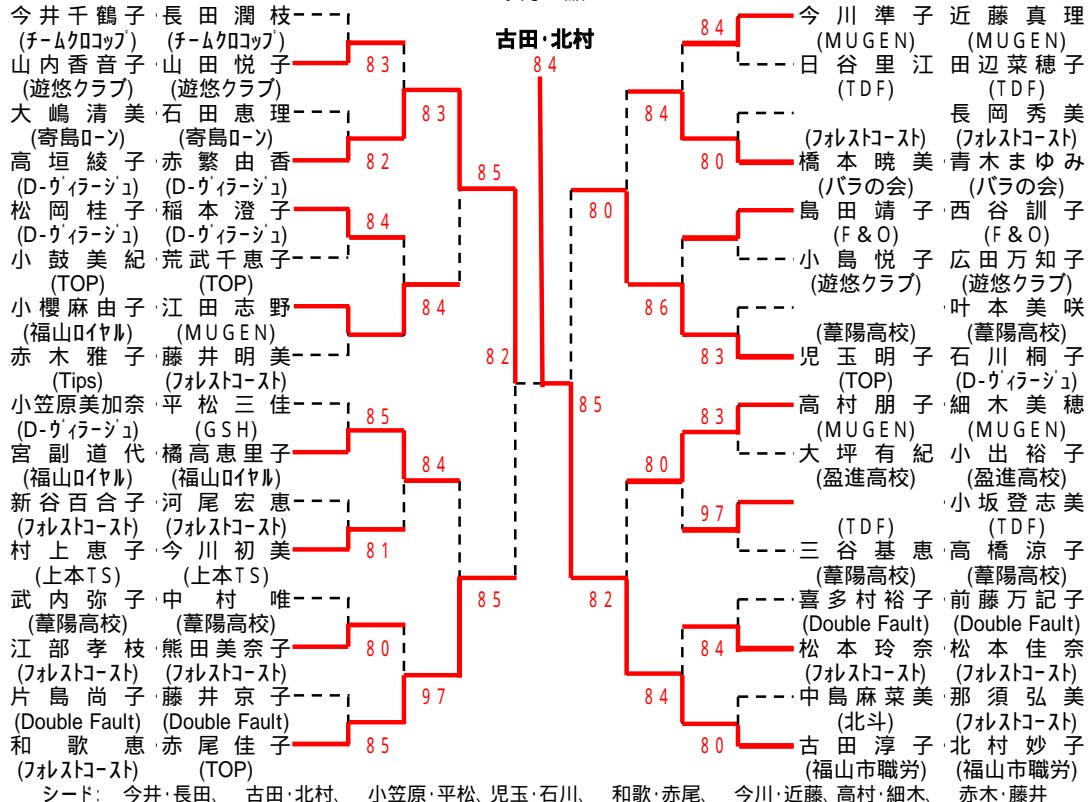
斉藤・橋本



第25回 福山市議長杯ダブルステニス大会

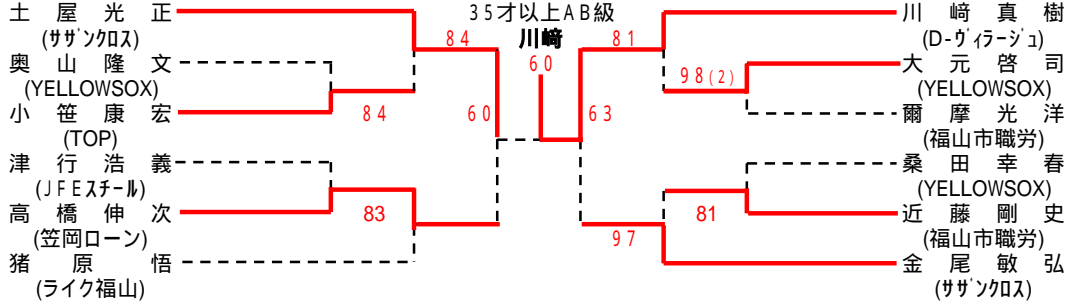
女子D級

古田・北村

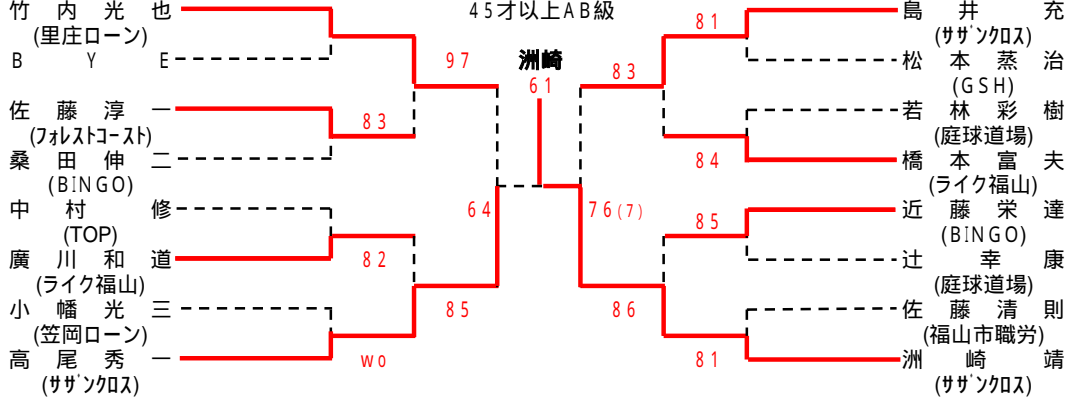


第15回 年齢別シングルテニス大会

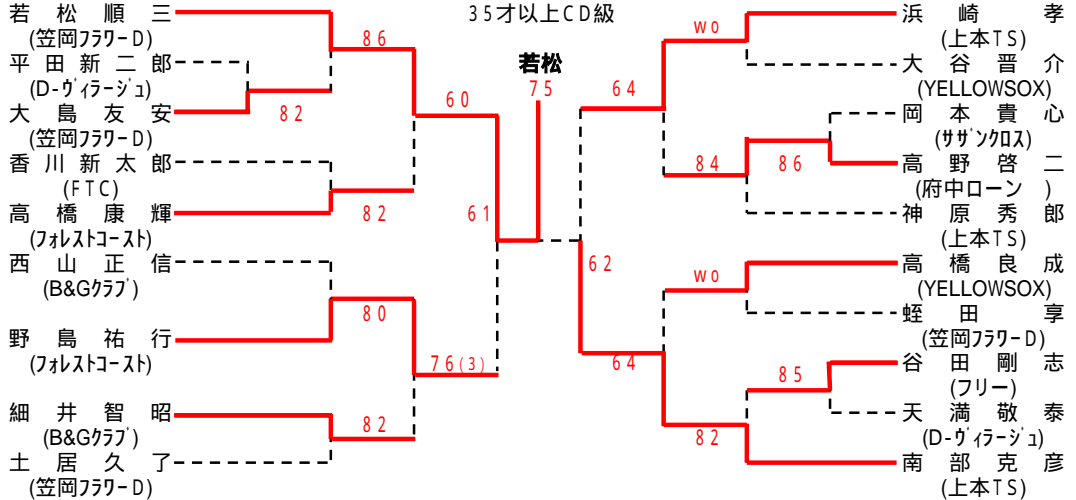
【期日】平成21年月日



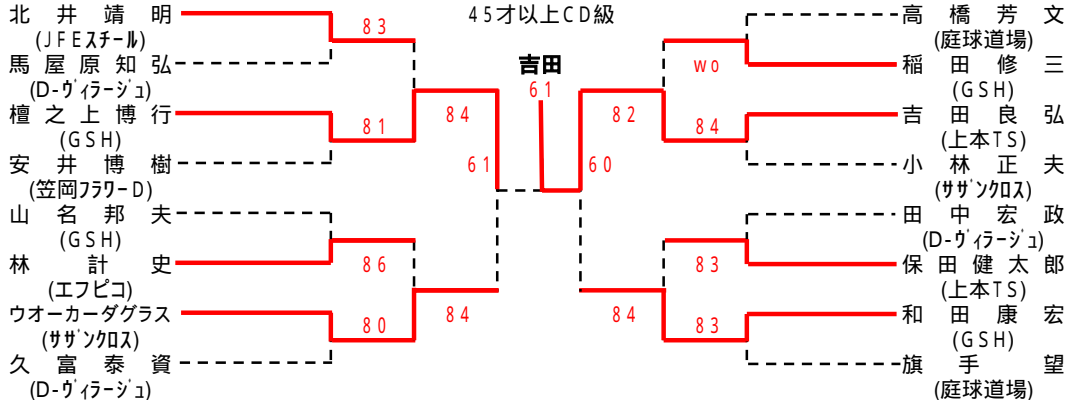
第15回 年齢別シングルテニス大会



第15回 年齢別シングルテニス大会

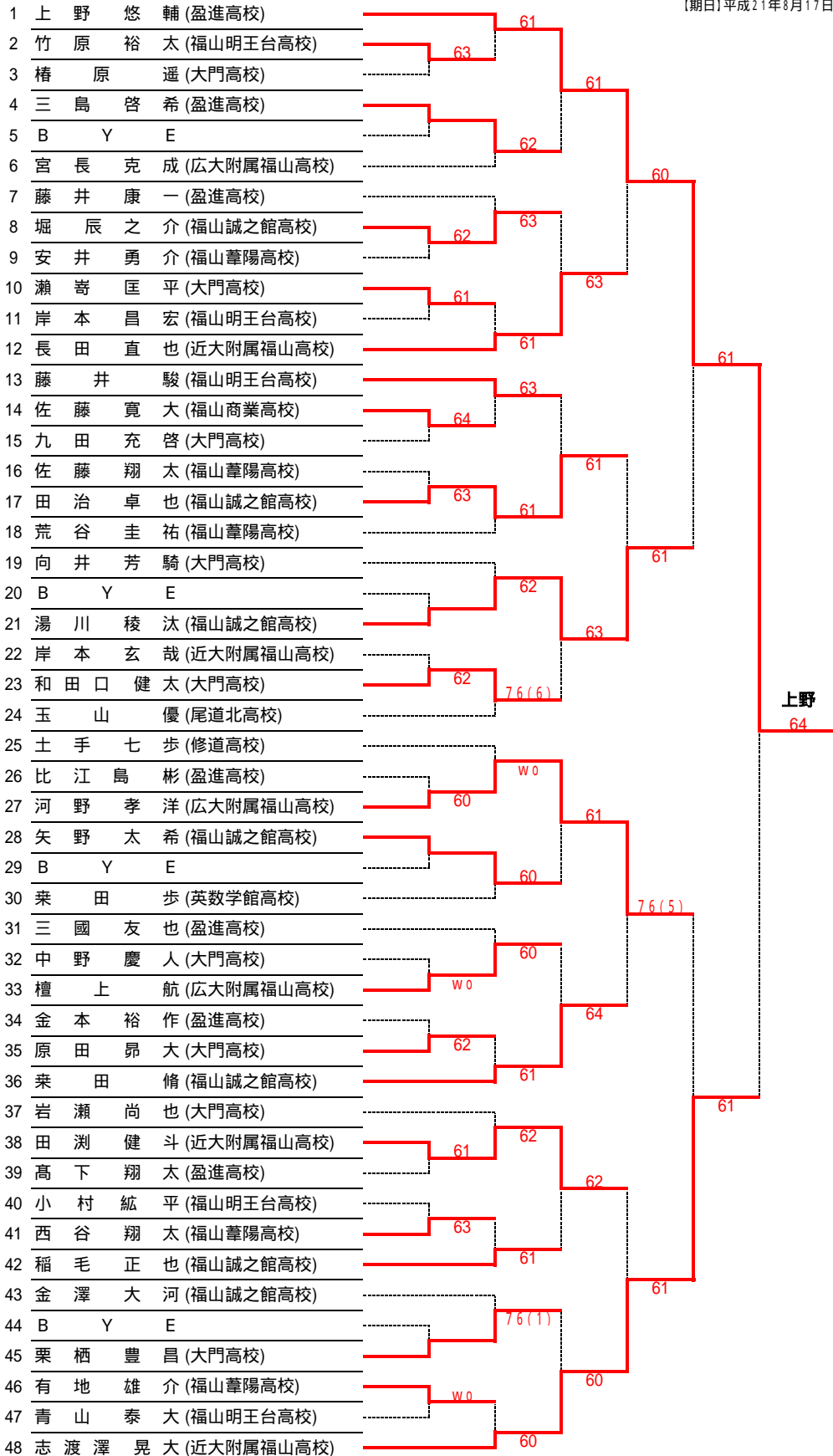


第15回 年齢別シングルテニス大会



高校男子(Aブロック)

[期日]平成21年8月17日

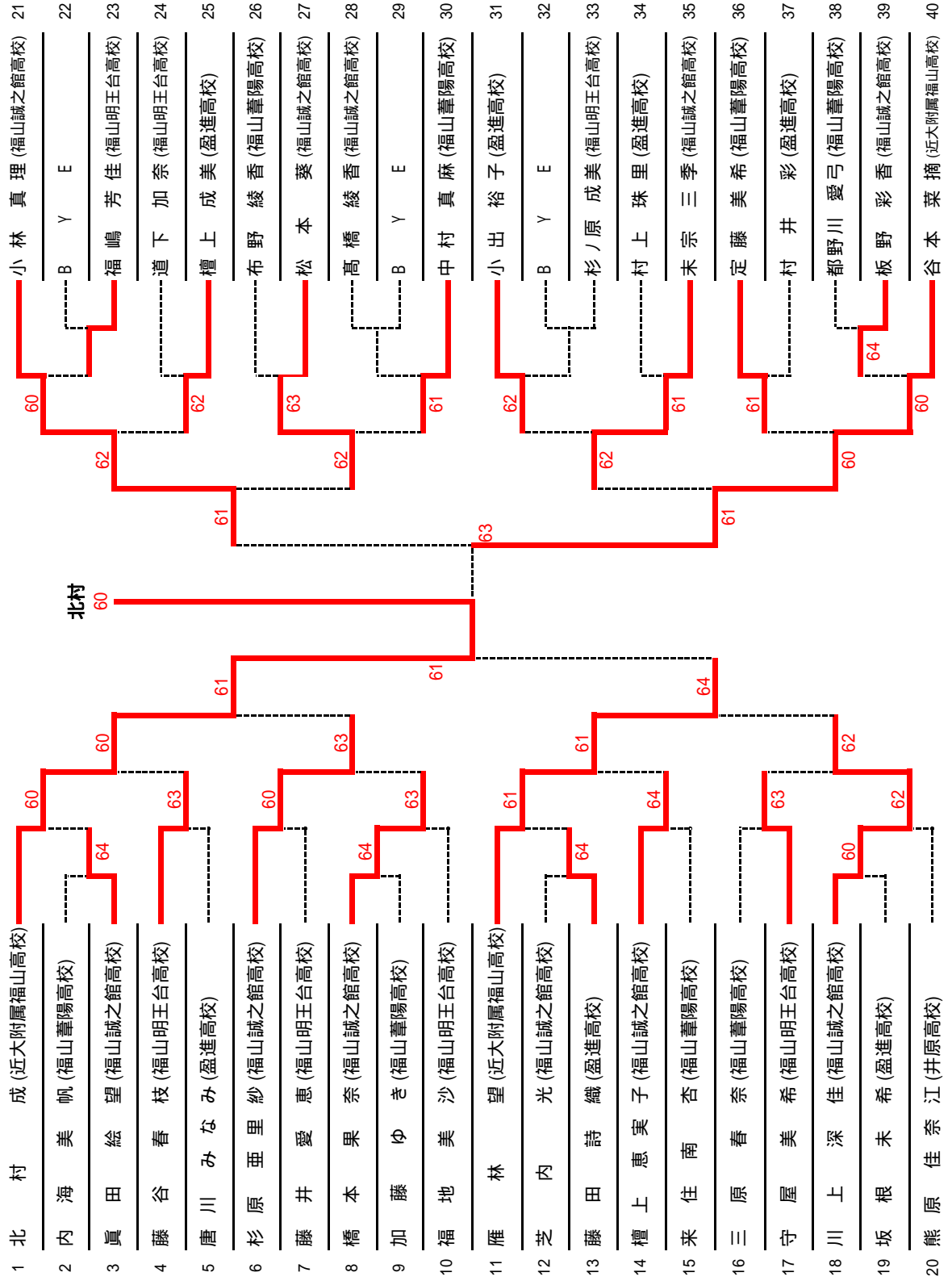


上野
64

高校男子(Bブロック)

				清 水 敦 仁 (修道高校)	49
			W0	佐 々 木 利 高 (盈進高校)	50
		60		高 野 友 秀 (近大附属福山高校)	51
	62			西 嶋 良 介 (福山誠之館高校)	52
		60		B Y E	53
				江 崎 優 史 郎 (大門高校)	54
	64			笠 原 崇 宏 (盈進高校)	55
		64		杉 原 康 太 (福山葦陽高校)	56
		64		西 本 海 渡 (福山誠之館高校)	57
	63			石 木 康 貴 (盈進高校)	58
		63		内 藤 誉 久 (大門高校)	59
				富 田 将 史 (福山明王台高校)	60
	60			秋 山 大 誠 (大門高校)	61
		61		池 田 享 祐 (近大附属福山高校)	62
		61		三 島 和 也 (福山誠之館高校)	63
				赤 木 夏 樹 (福山葦陽高校)	64
		64		亀 川 祐 貴 (福山誠之館高校)	65
				宮 村 健 太 (福山明王台高校)	66
	63			藤 本 康 太 (盈進高校)	67
		75		B Y E	68
				水 本 雅 之 (福山明王台高校)	69
		61		小 沢 桂 弘 (福山明王台高校)	70
				三 浦 大 輝 (広大附属福山高校)	71
		60		鳥 田 侑 祐 (岡山高校)	72
	75			杉 原 貴 仁 (広大附属福山高校)	73
		60		安 原 大 生 (盈進高校)	74
		60		中 村 亮 介 (大門高校)	75
	63			藤 井 史 成 (福山誠之館高校)	76
				B Y E	77
		61		宇 野 誠 将 (福山明王台高校)	78
	60			喜 多 村 哲 至 (福山明王台高校)	79
		61		塩 飽 昌 宏 (福山商業高校)	80
		61		井 上 諒 (福山誠之館高校)	81
				星 田 晃 浩 (福山明王台高校)	82
		63		藤 井 政 伍 (大門高校)	83
				吉 田 省 吾 (福山葦陽高校)	84
	62			友 重 勇 人 (盈進高校)	85
		60		内 海 和 也 (大門高校)	86
			W0	宮 地 弘 樹 (福山葦陽高校)	87
		75		井 手 健 一 朗 (福山誠之館高校)	88
		60		河 相 空 (近大附属福山高校)	89
		61		松 岡 耕 亮 (福山明王台高校)	90
				石 井 友 浩 (大門高校)	91
		64		B Y E	92
				村 上 竜 一 (近大附属福山高校)	93
		60		岡 田 健 大 (福山明王台高校)	94
			W0	中 野 一 輝 (大門高校)	95
		60		広 本 将 太 (近大附属福山高校)	96

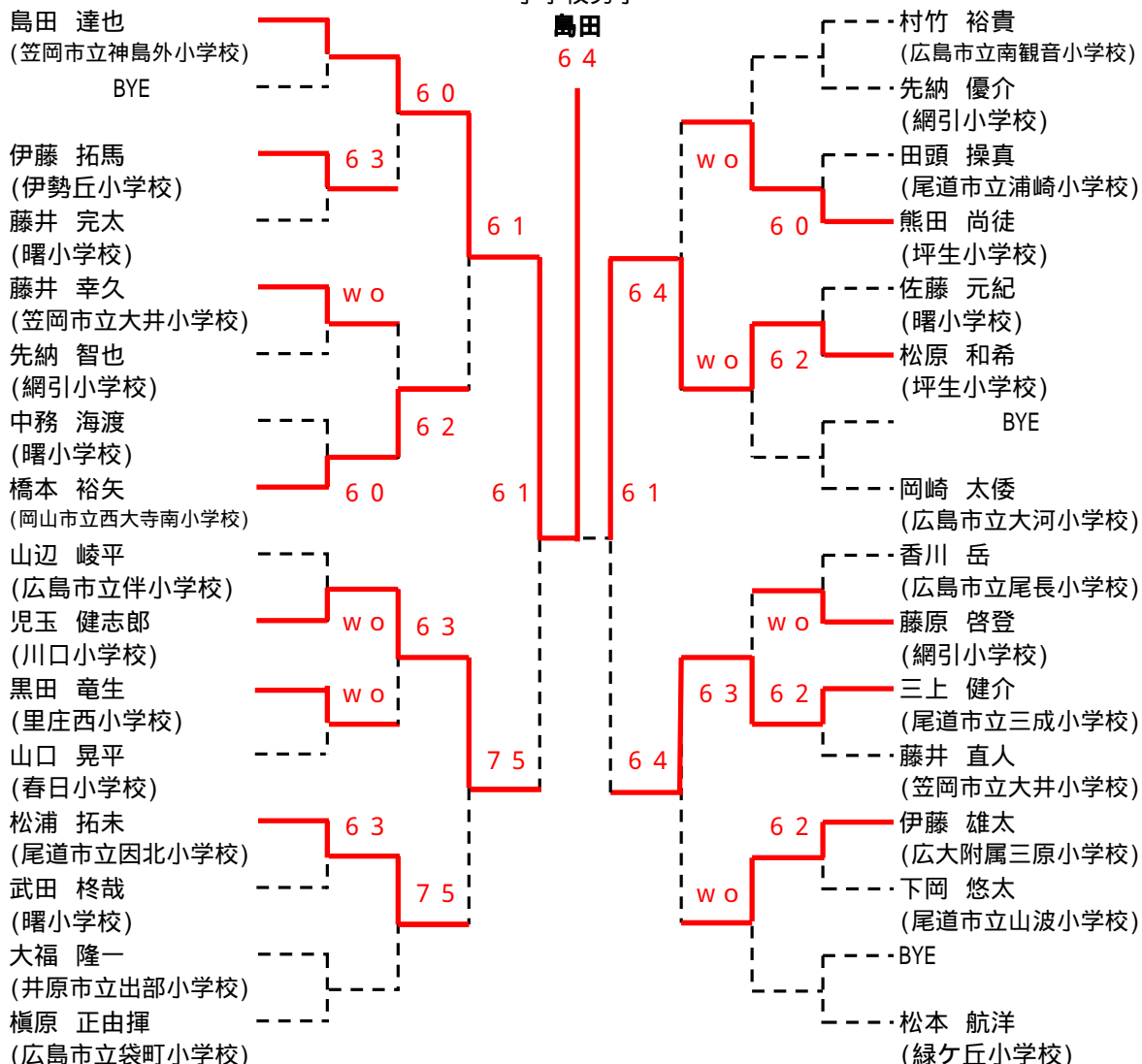
高校女子



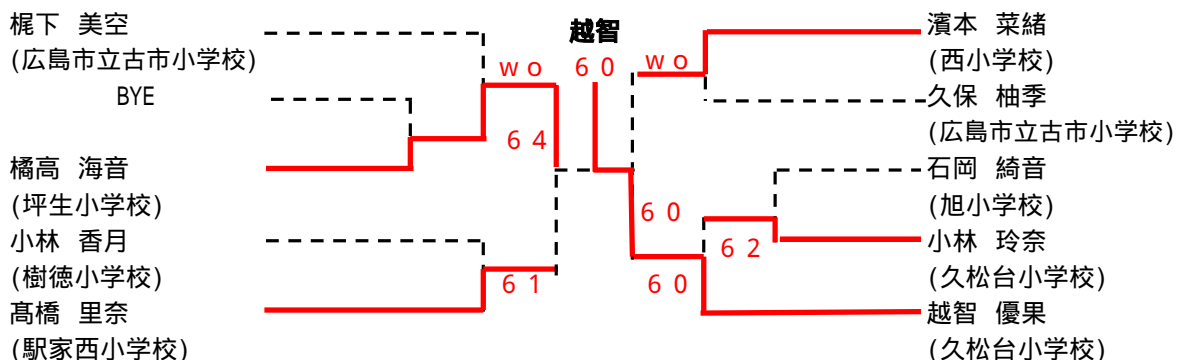
第16回福山ジュニアテニス大会

【期日】平成21年8月2日

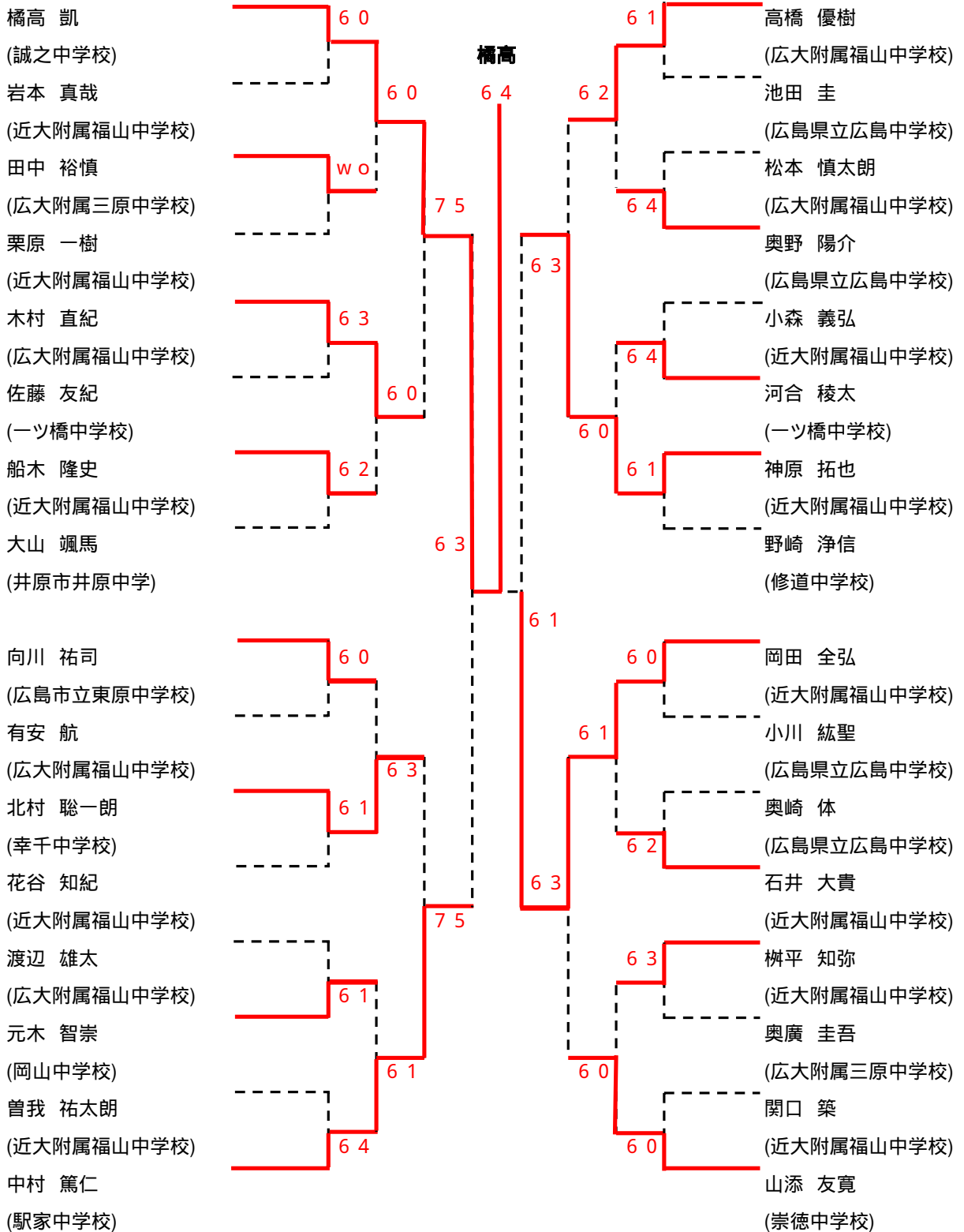
小学校男子



小学校女子

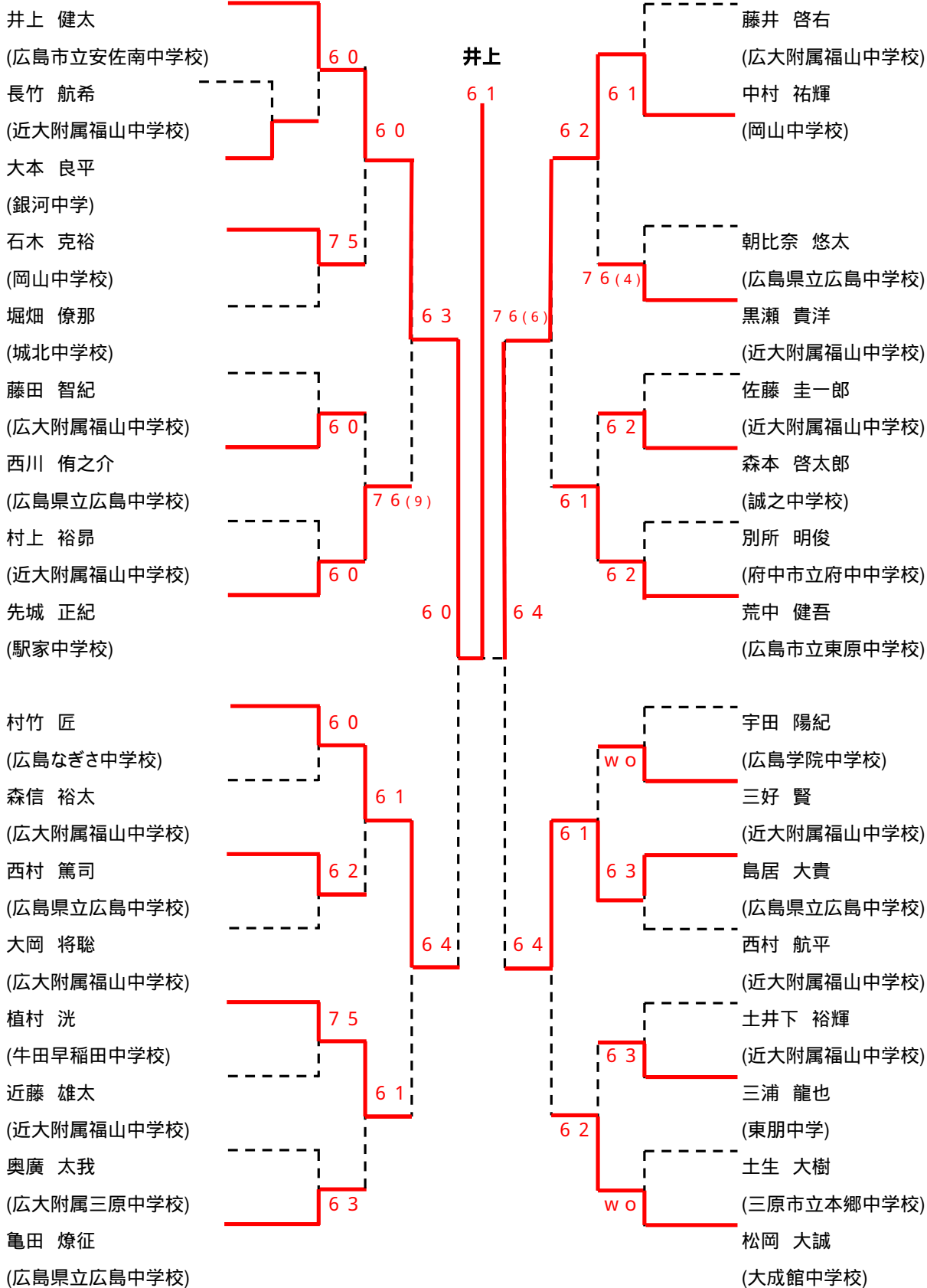


第16回福山ジュニアテニス大会
中学校男子Aブロック



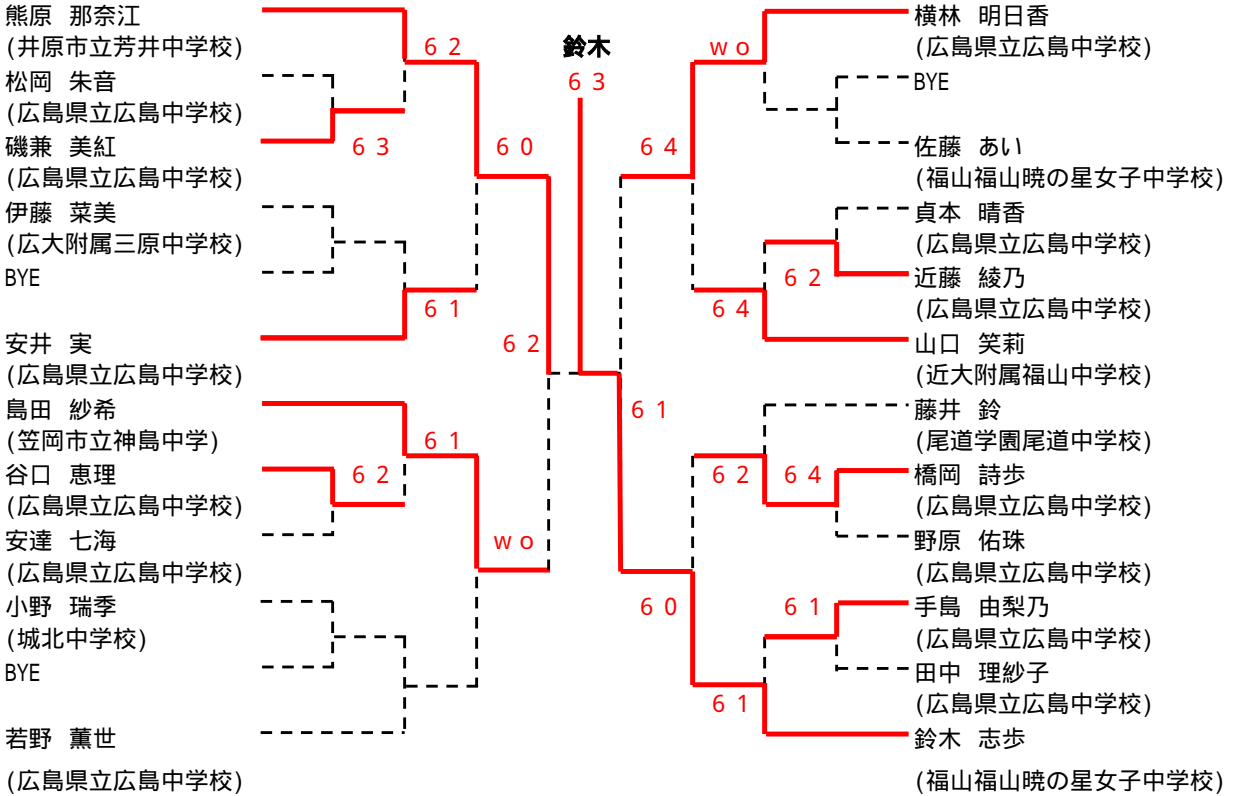
ドロー作成後、第1シードが欠場のため、規程により9番目の選手が1シードの場所に入りました。

第16回福山ジュニアテニス大会
中学校男子Bブロック



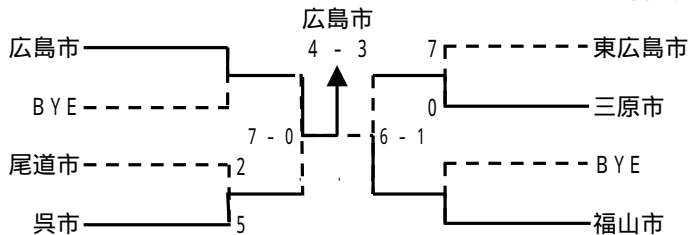
第16回福山ジュニアテニス大会

中学校女子



第33回 全国都市対抗テニス大会 広島県予選

【期日】平成21年4月11日



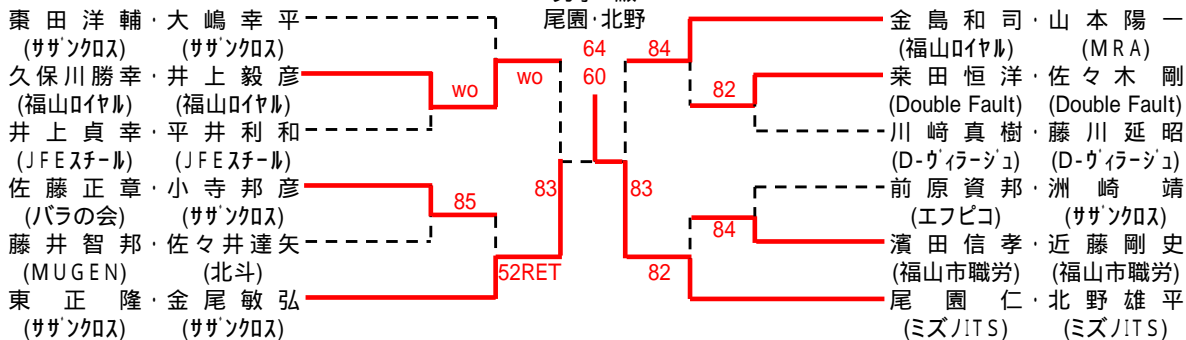
【出場選手】

- (一般男子) 松石 和典(MRAプランニング)、金島 和司(福山ロイヤル)
- (一般女子) 池見 廣枝(GSH)、服部 由希(サザンクロステニスセンター)、山内 美里(近大福山高)
- (45才男子) 原田 好美(JFEスチール)、高尾 秀一(サザンクロステニスセンター)
- (55才男子) 東田 秀也(ライフ)、若林 栄(JFEスチール)
- (45才女子) 眞田 美樹(福山市職労)、永川 寿子(福山市職労)

第25回 福山市長杯ダブルステニス大会

男子A級

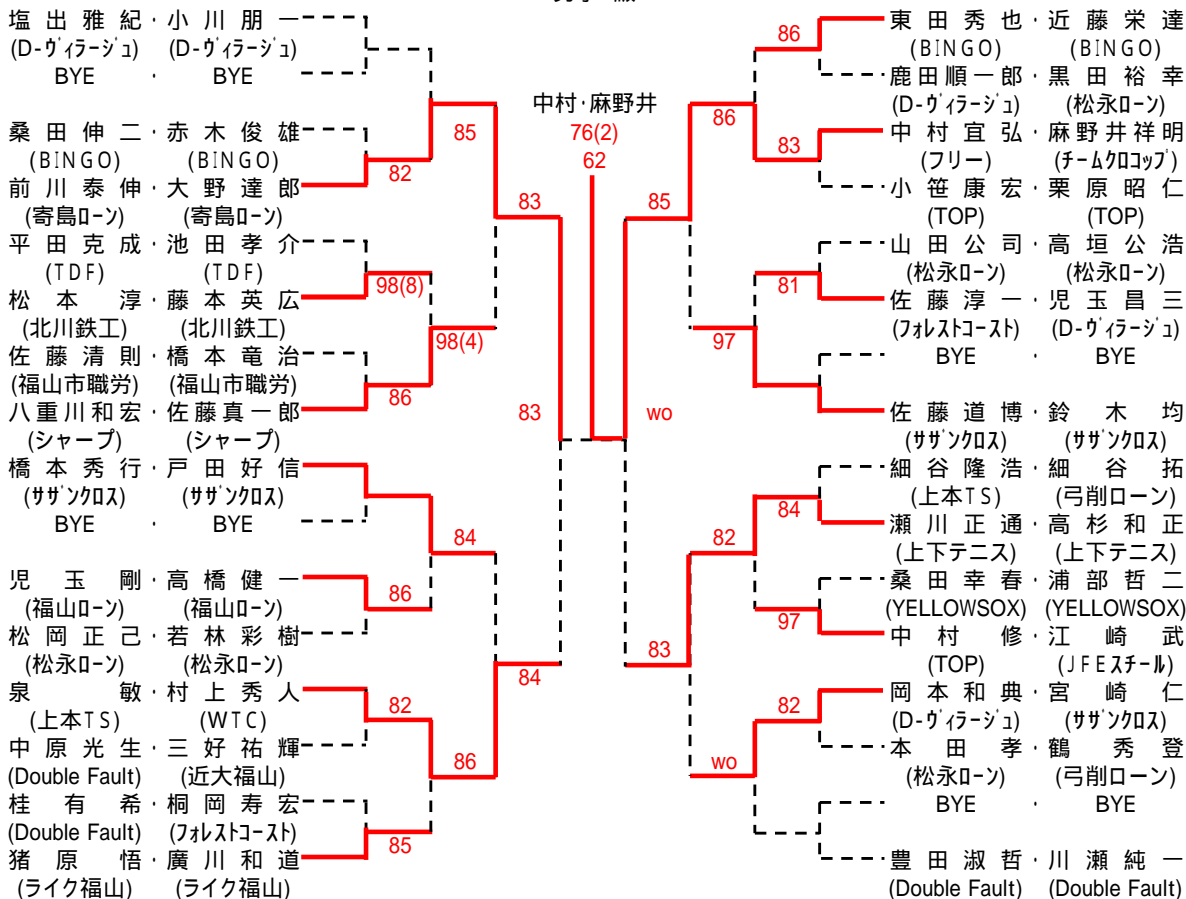
【期日】平成21年10月18日・11月8日



シード: 栗田・大島、尾園・北野、東・金尾、金島・山本

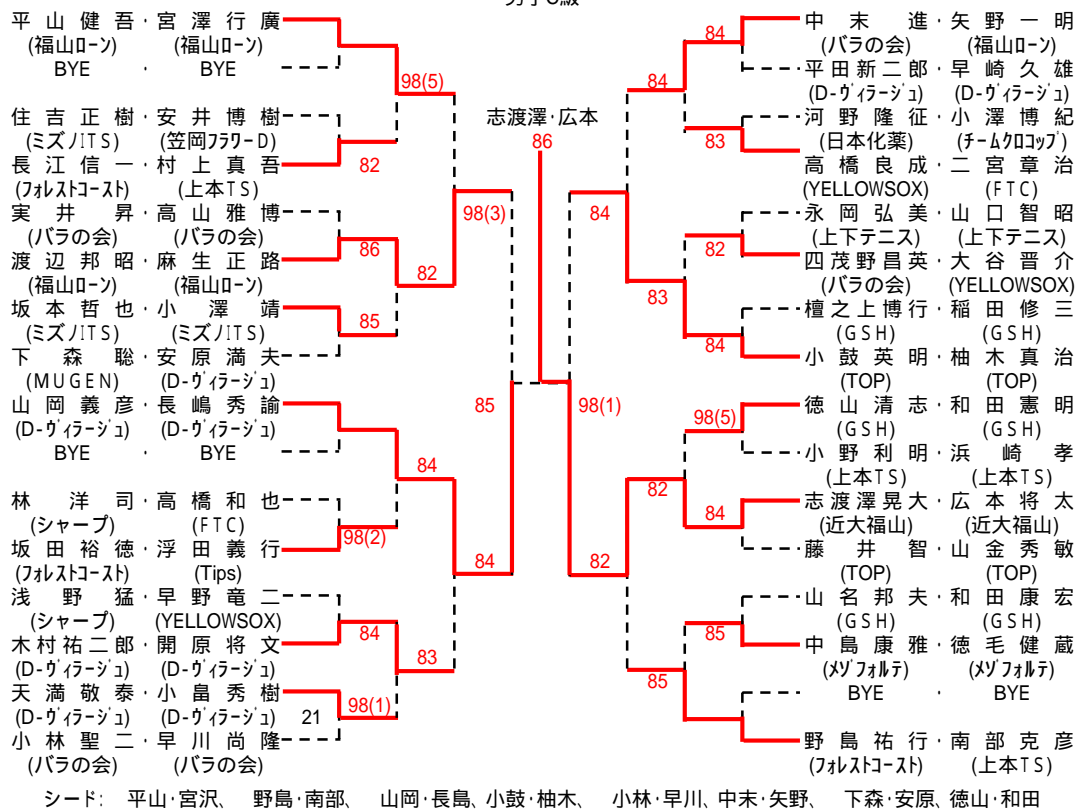
第25回 福山市長杯ダブルステニス大会

男子B級

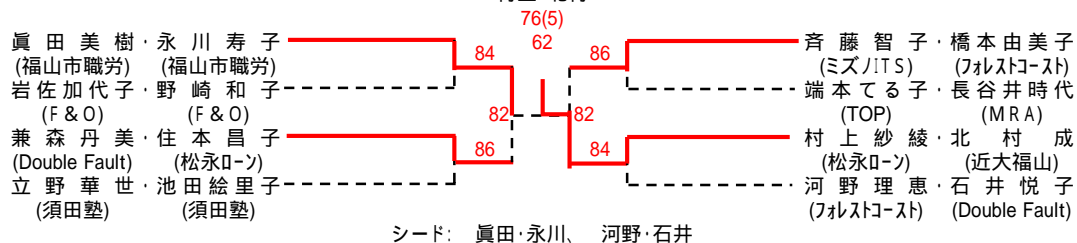


シード: 塩出・小川、豊田・川瀬、橋本・戸田、佐藤・鈴木、猪原・廣川、東田・近藤、細谷・細谷、八重川・佐藤

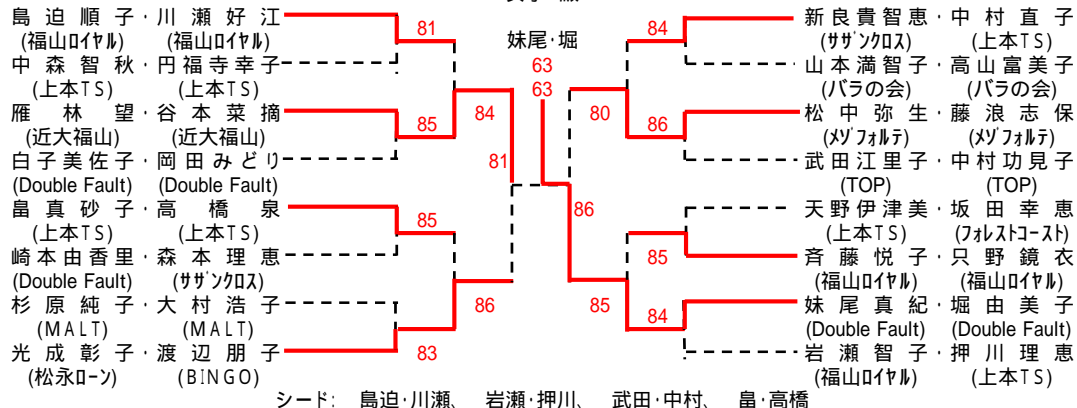
第25回 福山市長杯ダブルステニス大会
男子C級



第25回 福山市長杯ダブルステニス大会
女子A級
村上・北村

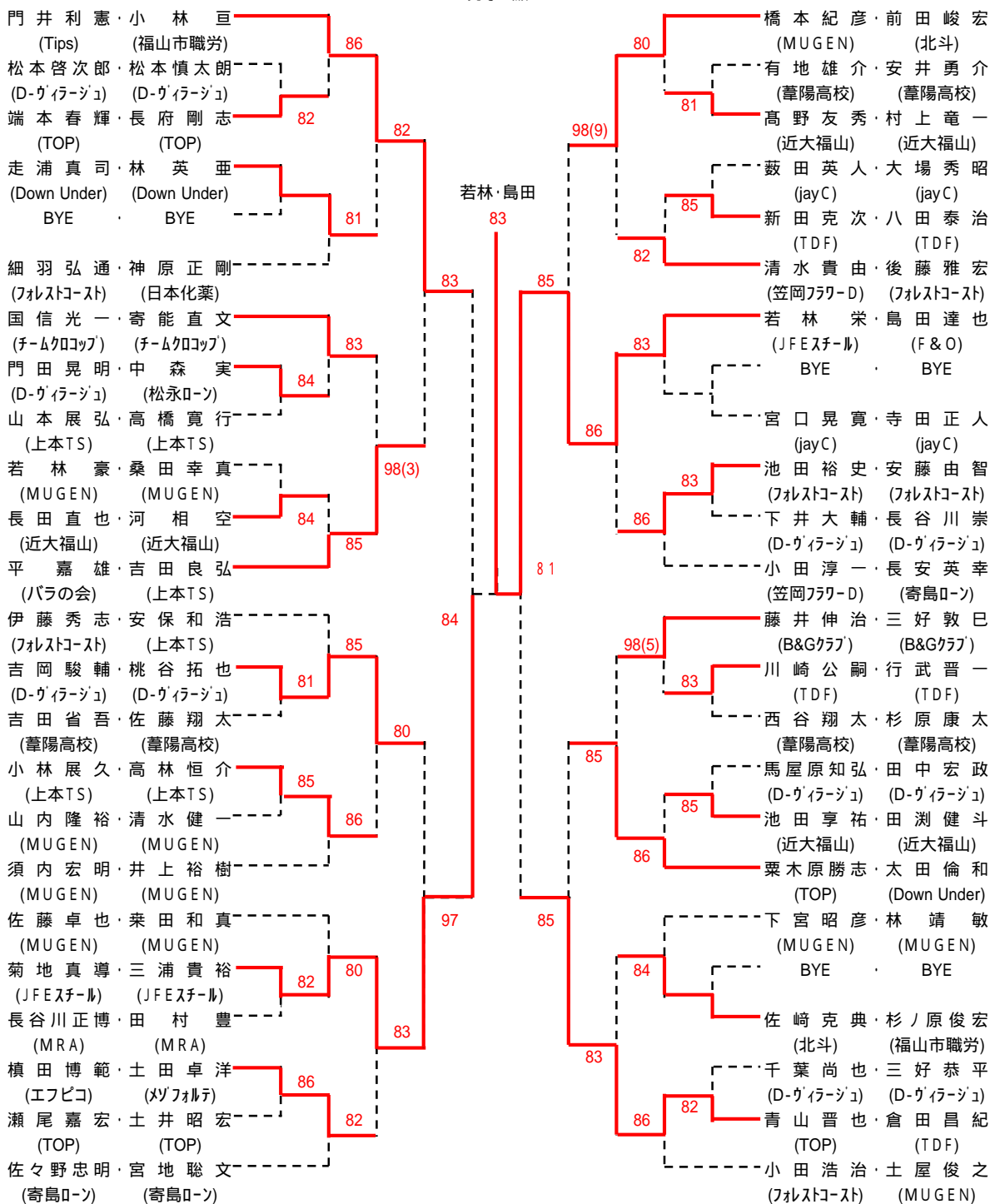


第25回 福山市長杯ダブルステニス大会
女子B級



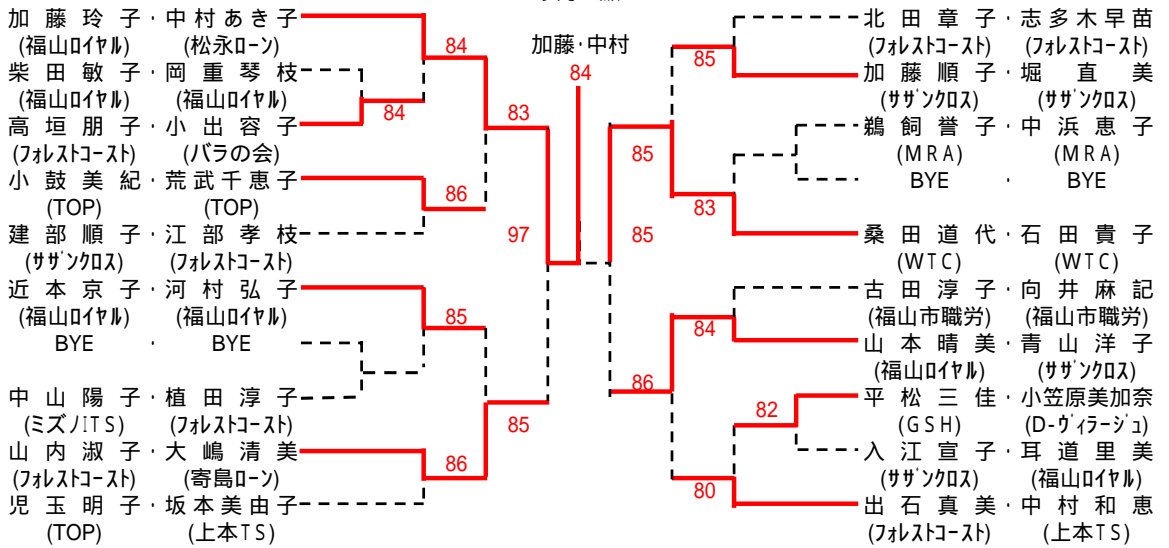
第25回 福山市長杯ダブルステニス大会

男子D級



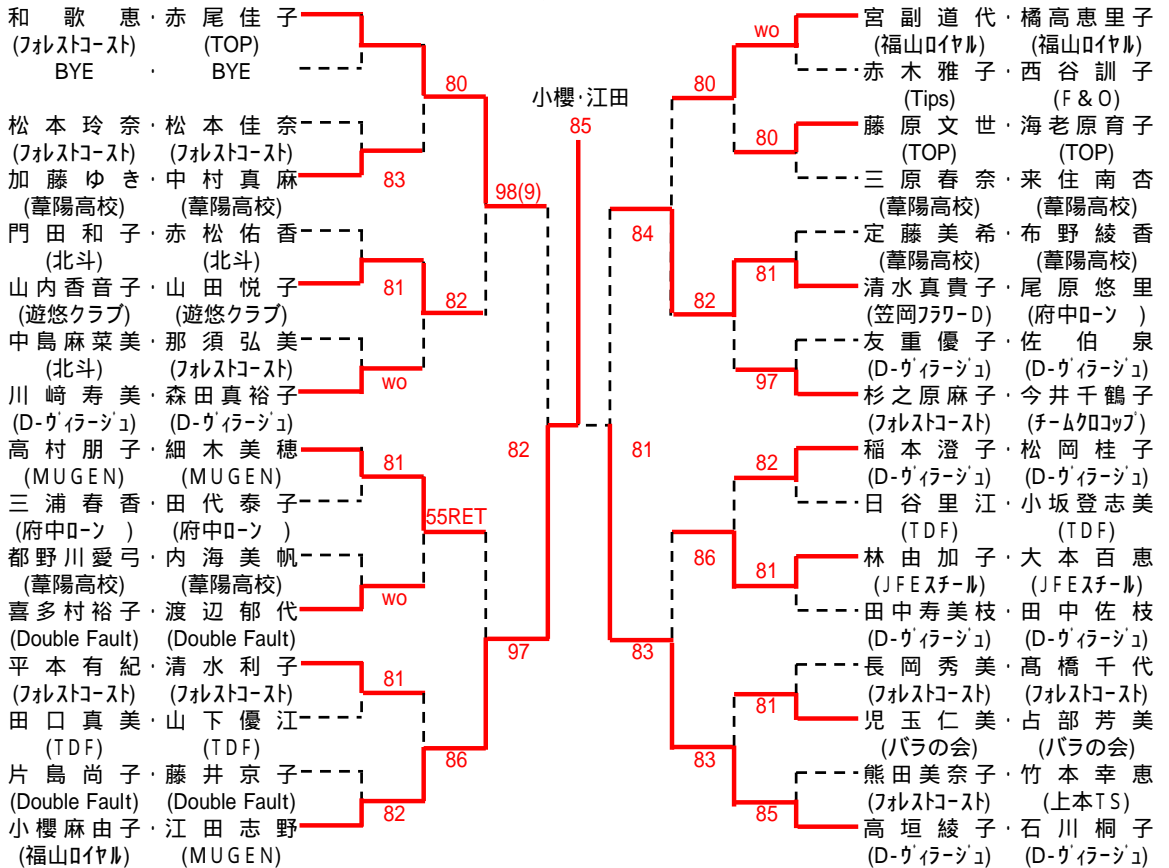
シード: 門井・小林、小田・土屋、伊藤・安保、佐々野・宮地、小田・長安、橋本・前田、藤井・三好、平・吉田

第25回 福山市長杯ダブルステニス大会
女子C級



シード: 加藤・中村、 出石・中村、 近本・河村、 桑田・石田、 北田・志多木、 児玉・坂本、 建部・江部

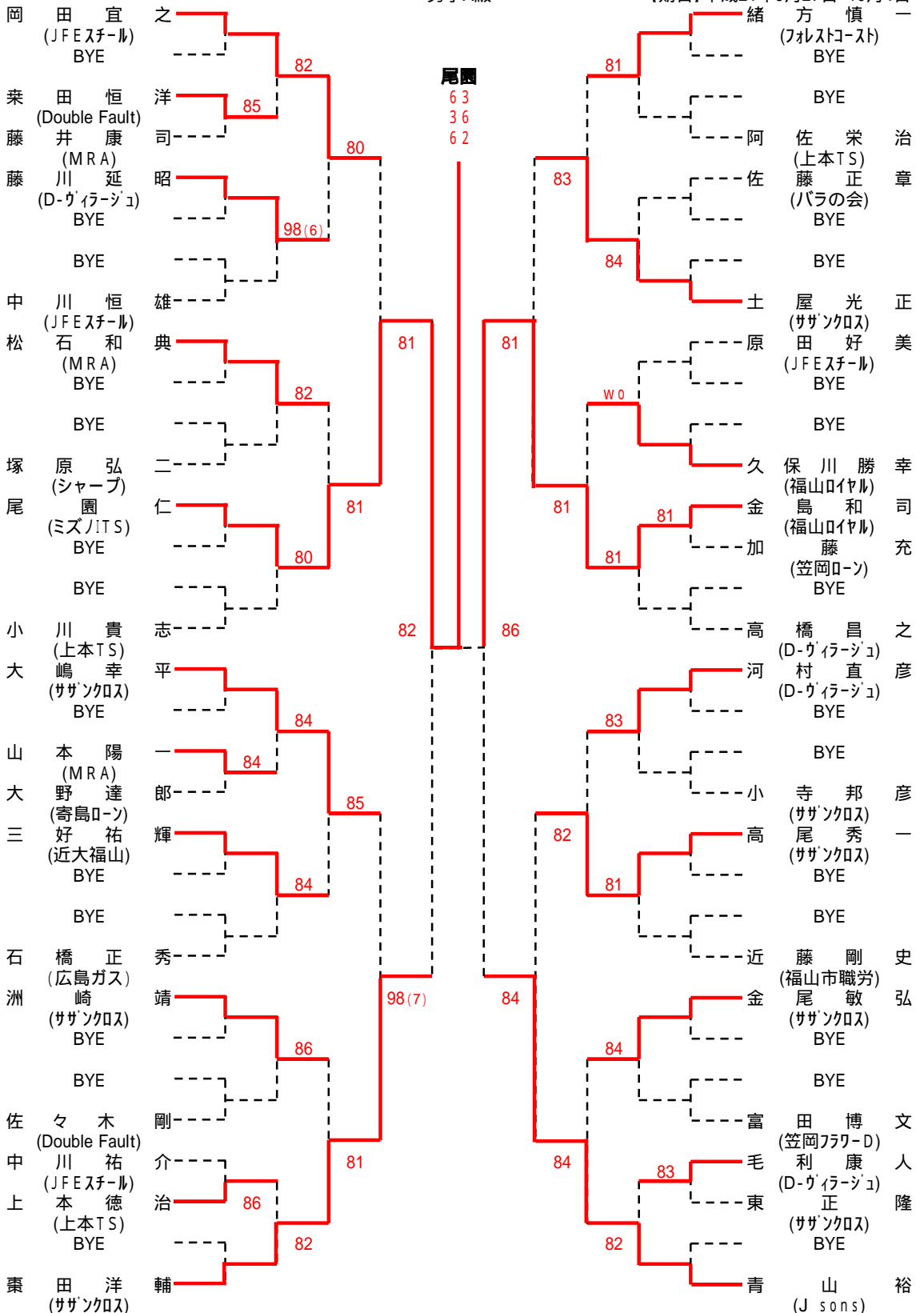
第25回 福山市長杯ダブルステニス大会
女子D級



シード: 和歌・赤尾、 高垣・石川、 高村・細木、 杉之原・今井、 小櫻・江田、 宮副・橋高、 川崎・森田

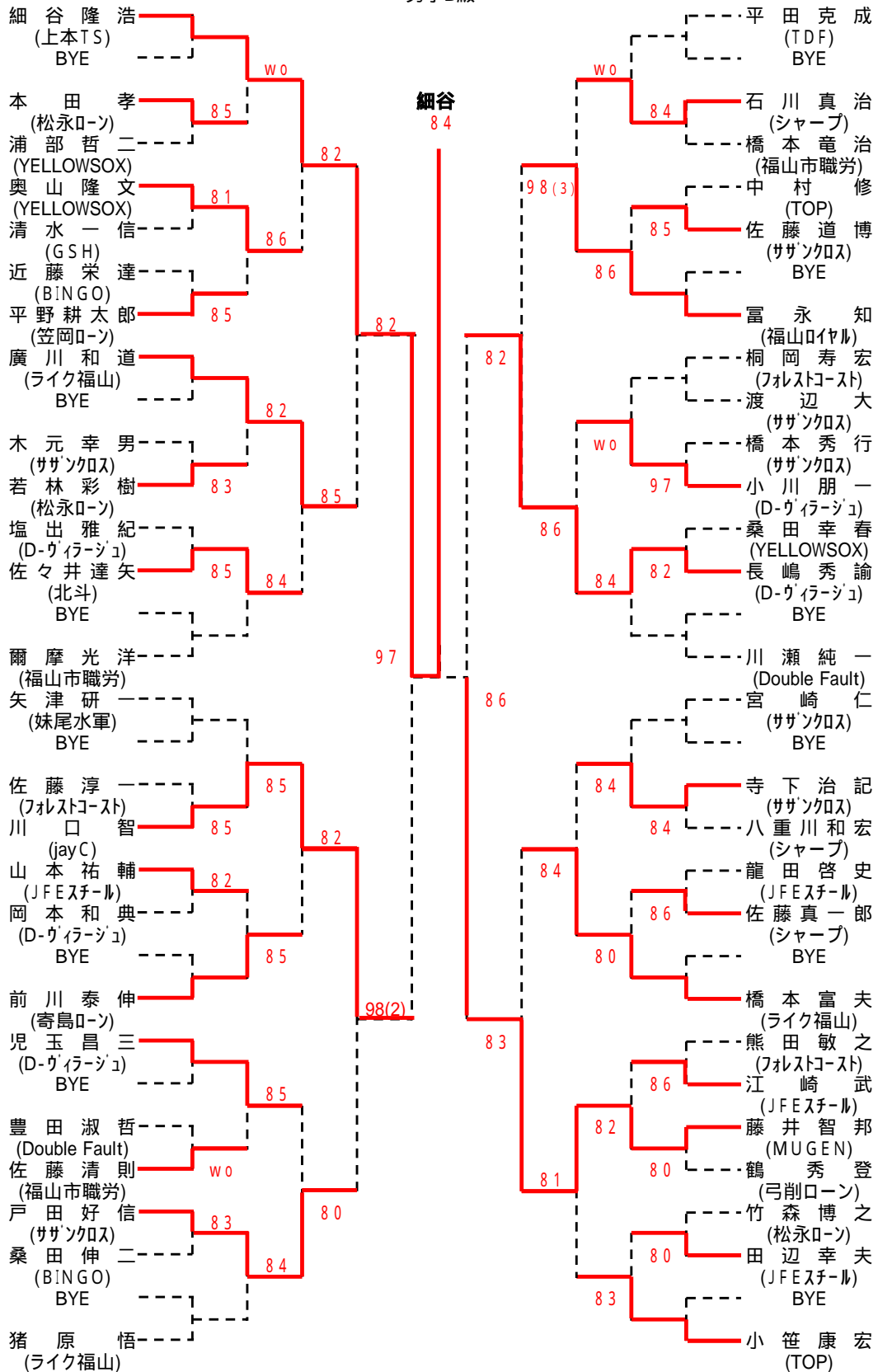
第25回 福山市長杯シングルステニス大会
男子A級

【期日】平成21年9月27日・10月4日

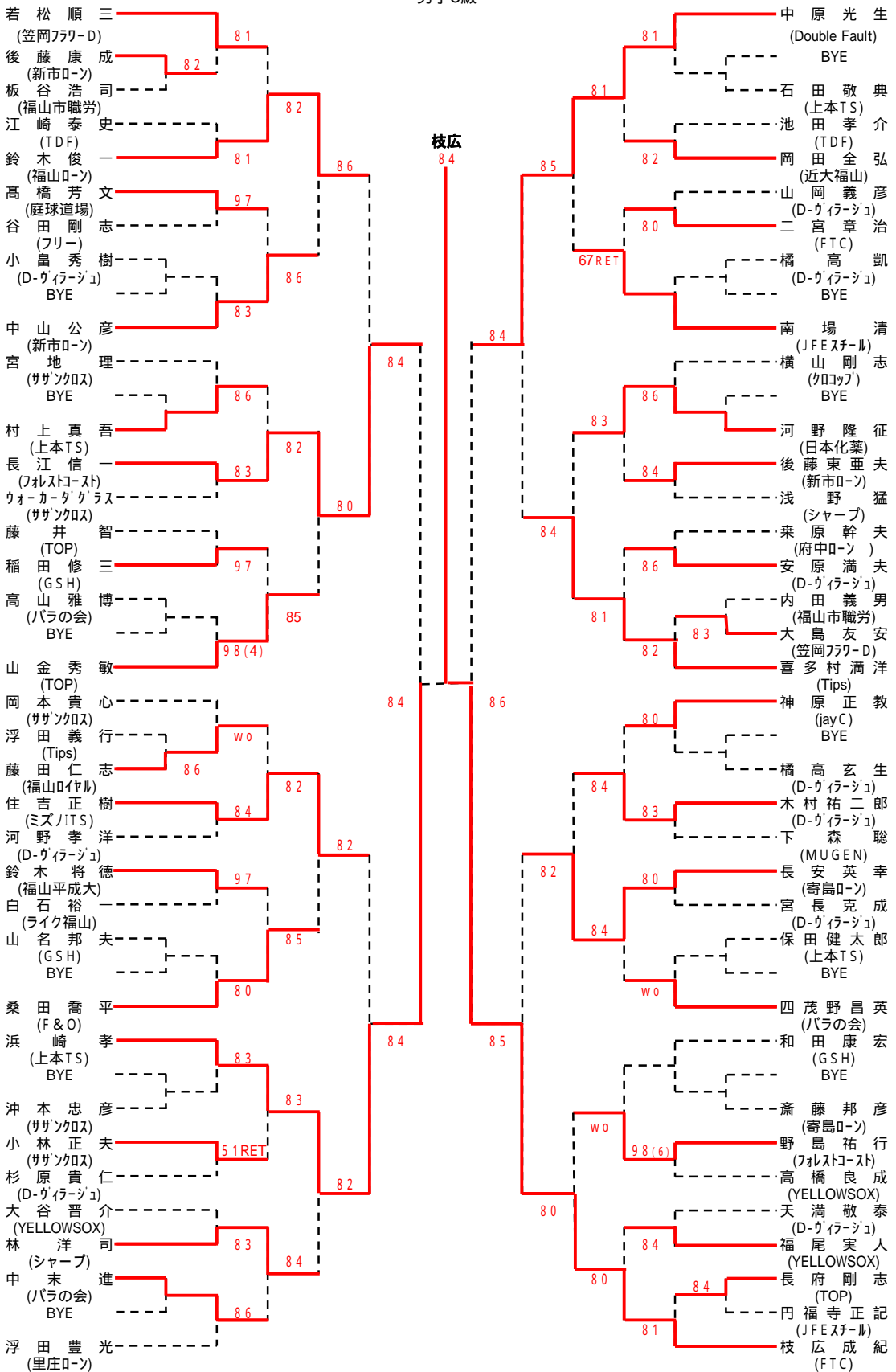


シード: 岡田、青山・大島、高橋、河村、棗田、小川、緒方、近藤、中川・石橋、土屋・金尾、洲崎、松石、原田

第25回 福山市長杯シングルステニス大会
男子B級

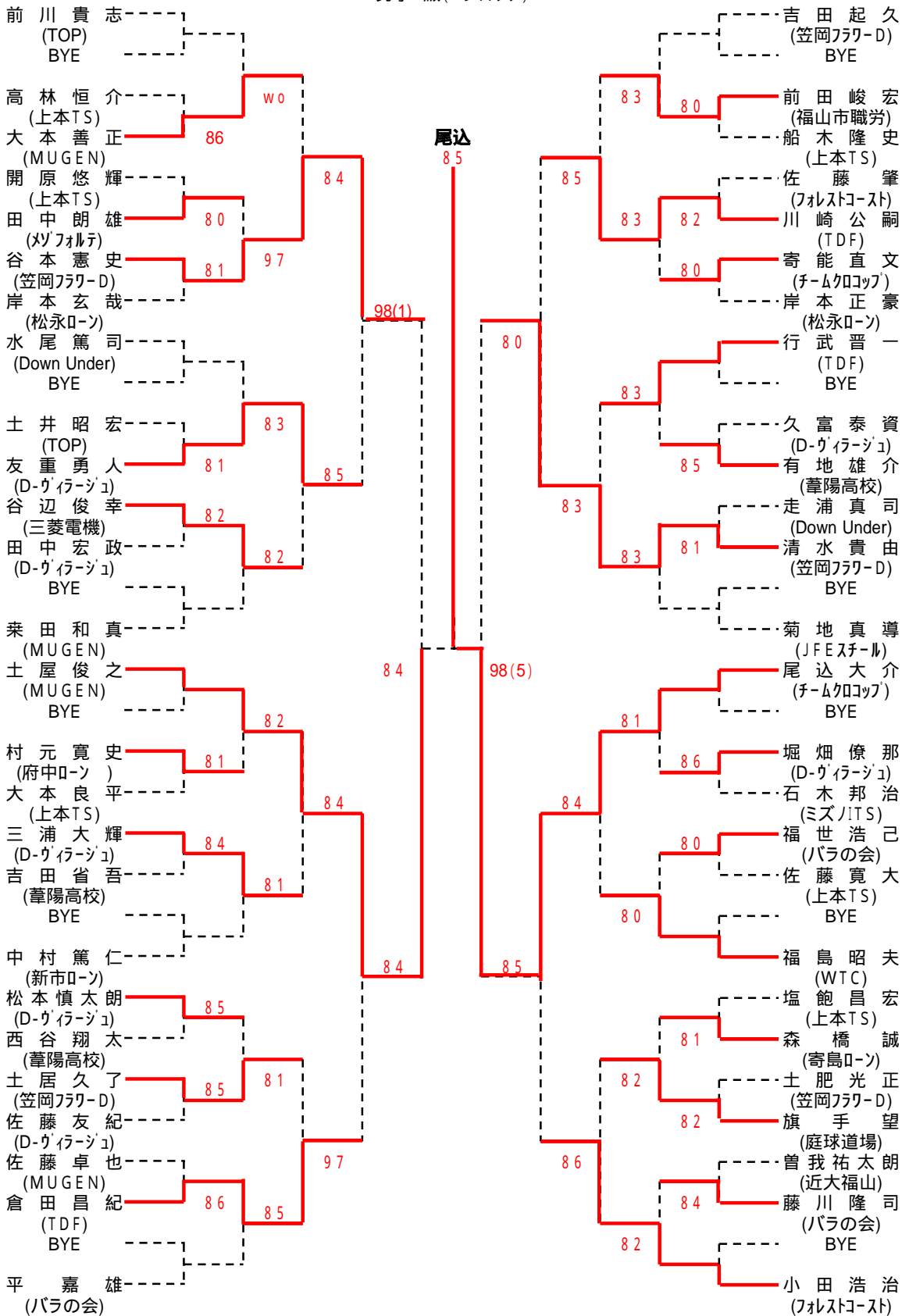


第25回 福山市長杯シングルステニス大会
男子C級



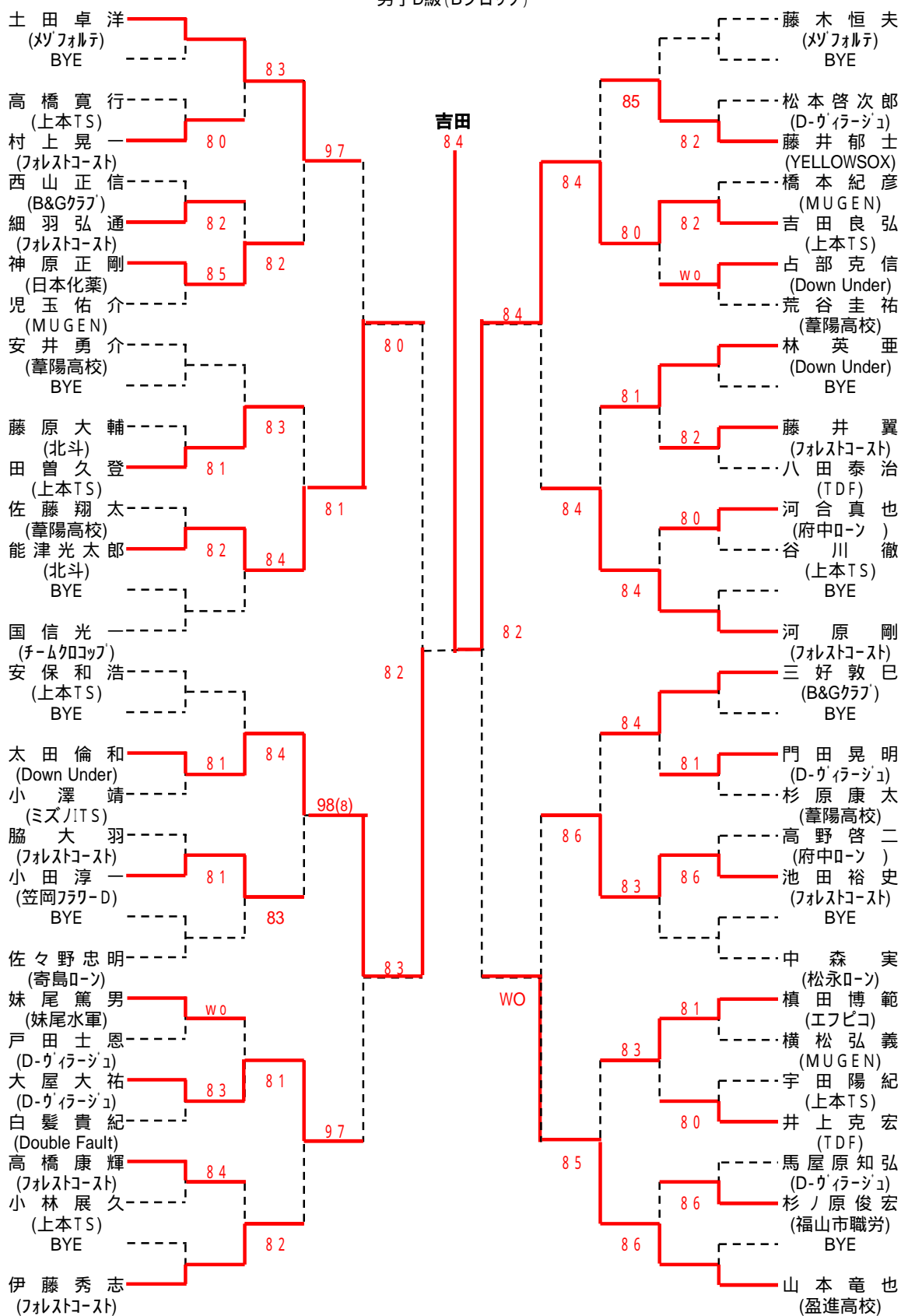
シード: 若松、枝広、岡本、喜多村、浮田・中原・山金・神原・宮地・浜崎、稲田・南場・桑田・横山・中山・和田

第25回 福山市長杯シングルステニス大会
男子D級(Aブロック)

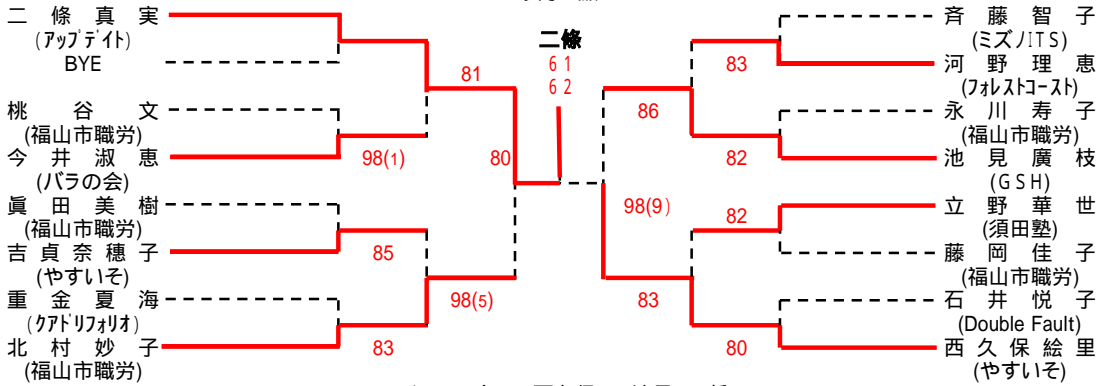


シード: 前川・山本・吉田、伊藤、小田・土田・平・藤木、土屋・河原・尾込・国信・安保、菊地、柴田・三好

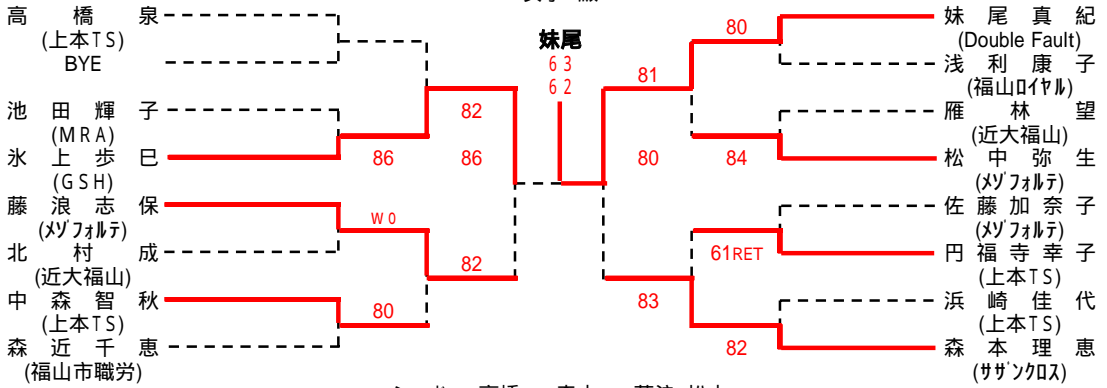
第25回 福山市長杯シングルステニス大会
男子D級(Bブロック)



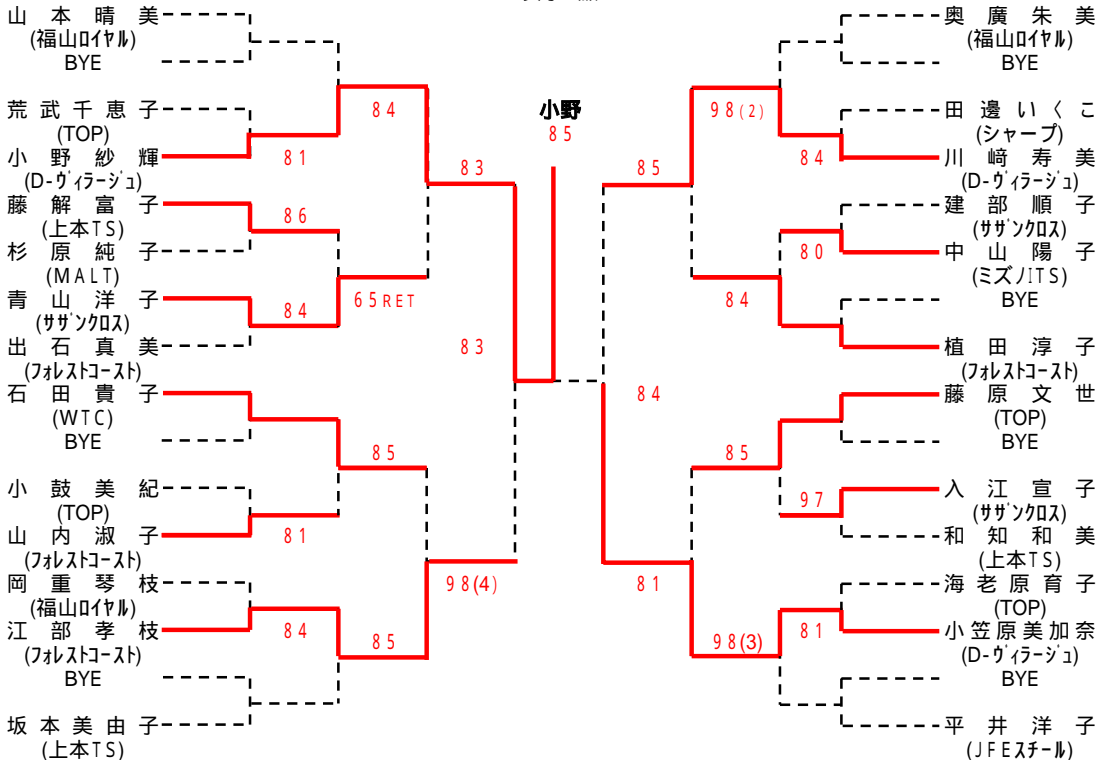
第25回 福山市長杯シングルステニス大会
女子A級



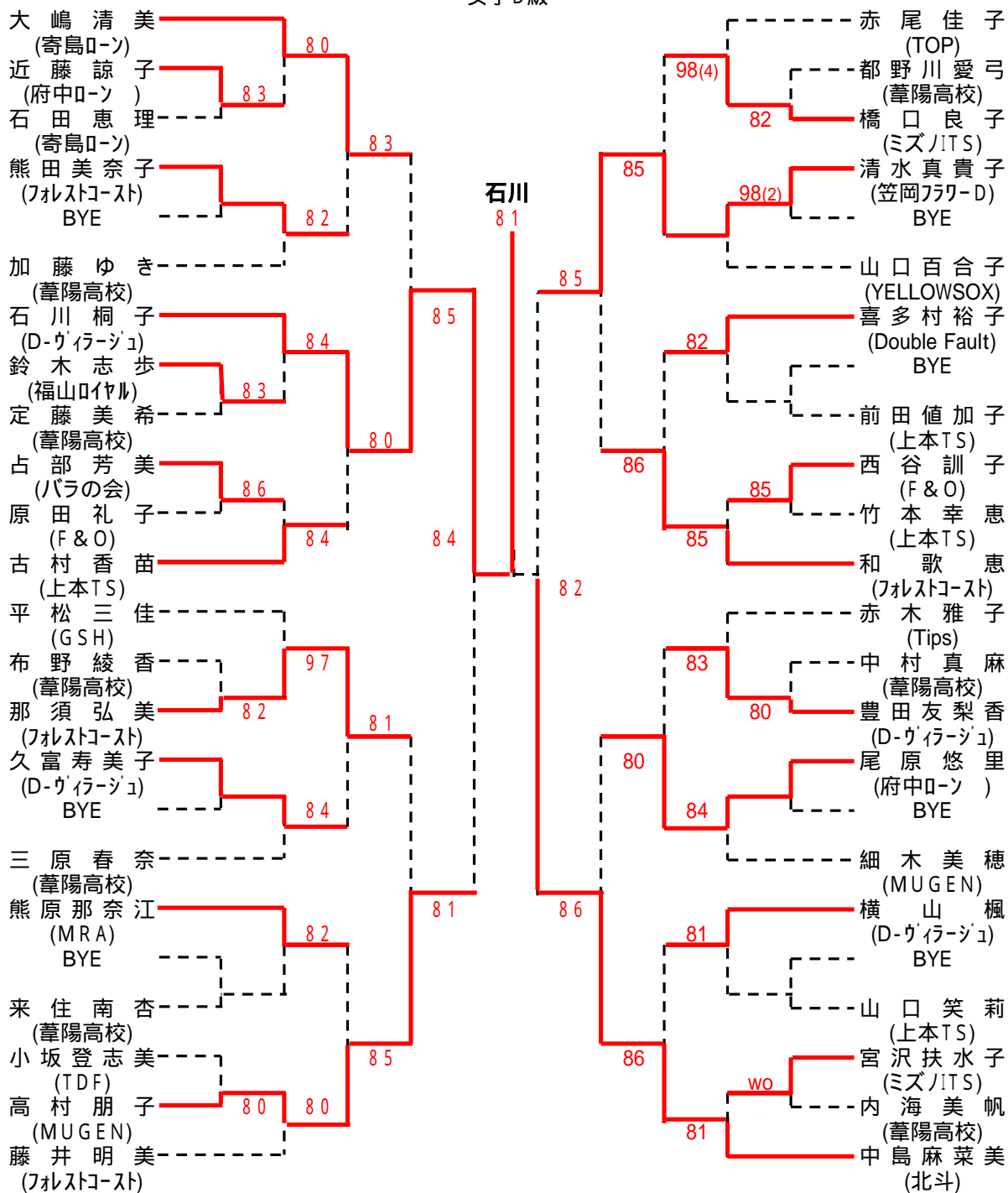
第25回 福山市長杯シングルステニス大会
女子B級



第25回 福山市長杯シングルステニス大会
女子C級



第25回 福山市長杯シングルステニス大会
女子D級

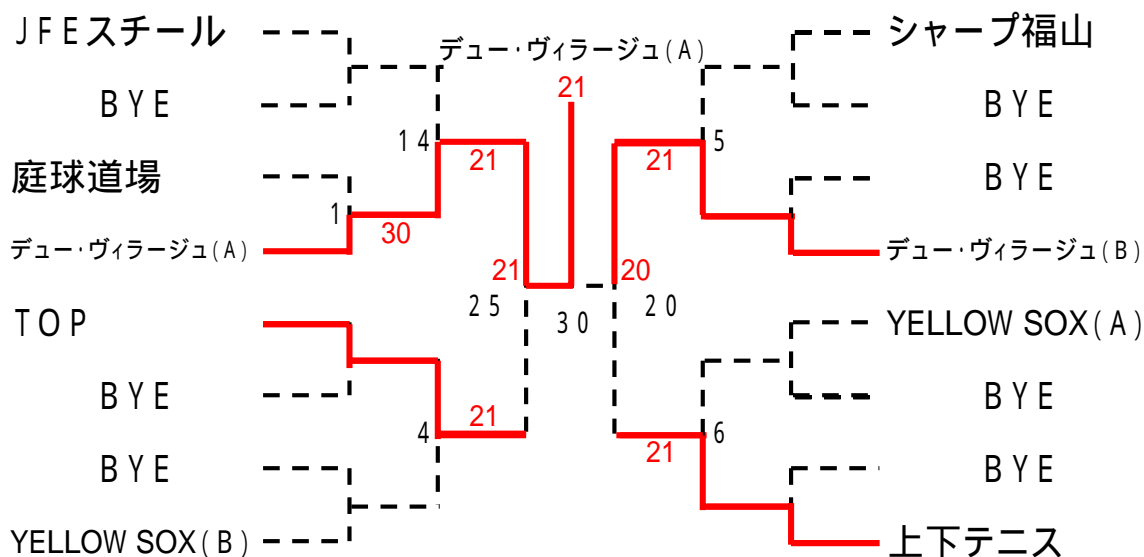


シード： 大嶋・中島、 平松、 和歌・赤尾、 藤井、 赤木、 古村・石川、 細木・熊原・山口

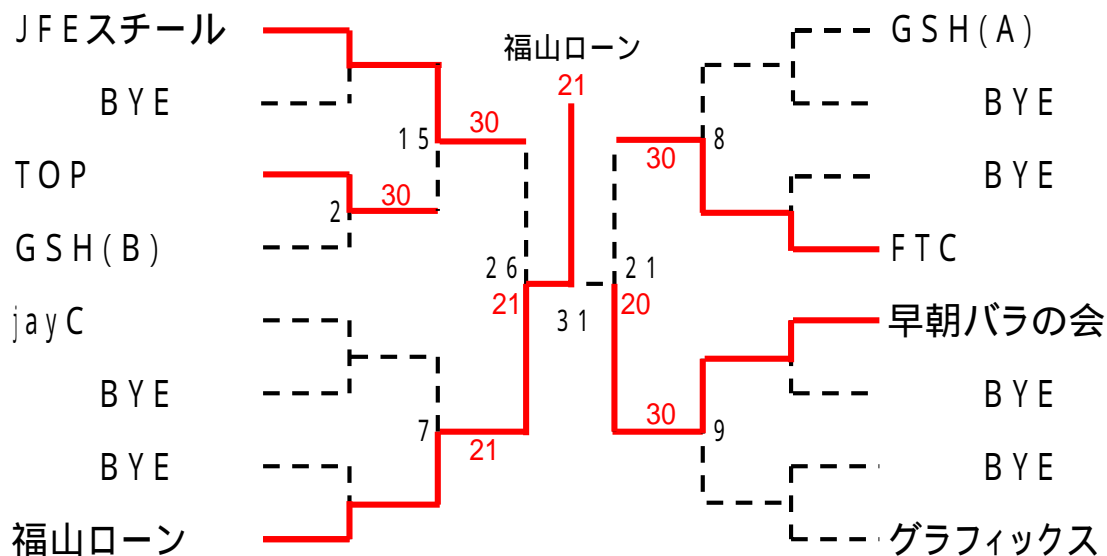
第25回団体対抗戦

【期日】平成21年11月15日

男子AB級

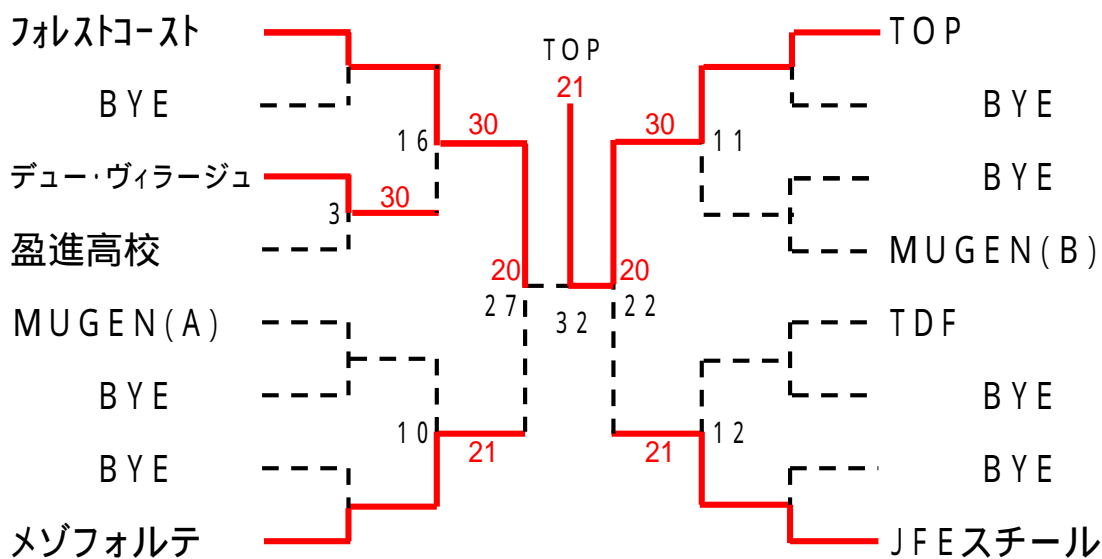


男子C級

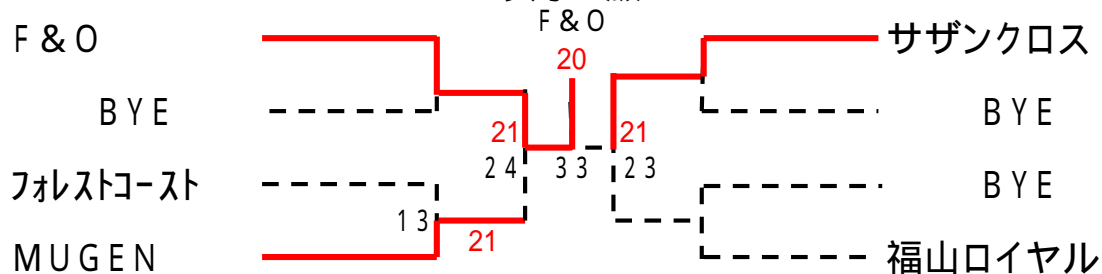


第25回団体対抗戦

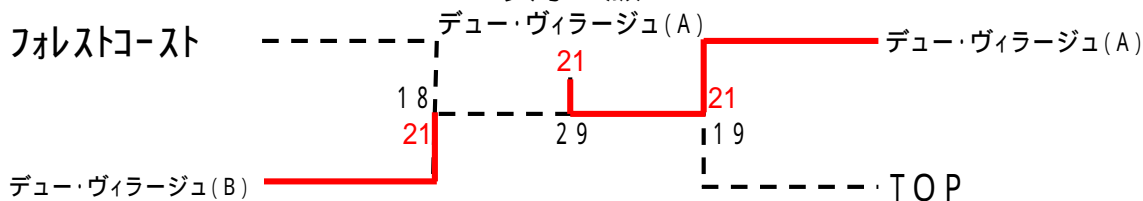
男子D級



女子C級



女子D級



女子AB級

	上本TS	早朝バラの会	MRA	順位	
上本TS		1-2	2-1	2	
早朝バラの会	2-1		1-2	1	
MRA	1-2	2-1		3	

男子シングルスランキング表

平成21年12月

順位	氏名	ポイント	平成21年							平成20年						
			室内	福山 議長杯	春期 知事杯	国体	全日本 県予選	福山 市長杯	終期 知事杯	室内	福山 議長杯	春期 知事杯	国体	全日本 県予選	福山 市長杯	終期 知事杯
1	岡田 宜之	320			30			20	30						120	120
2	金島 和司	220		80				80			40				20	
3	尾園 仁	140		20				120								
4	大嶋 幸平	135		20	30			20	15		10	15			10	15
5	松石 和典	130						10			120					
6	棗田 洋輔	125		10	15			40			20				40	
7	藤岡 光輝	95		40							40	15				
8	三上 智也	60			60											
9	高橋 昌之	45									20				10	15
10	緒方 慎一	40		10				10							20	
10	原田 好美	40									20				20	
10	成毛 宏充	40		40												
13	土屋 光正	35						20	15							
14	高尾 秀一	30						20			10					
14	藤川 延昭	30						10			10				10	
14	洲崎 靖	30		10				10			10					
17	中川 恒雄	20									10				10	
17	金尾 敏弘	20						10							10	
17	西 卓人	20													20	
20	小川 貴志	15			15											
21	川崎 真樹	10		10												
21	三次 浩平	10									10					
21	高橋 伸次	10									10					
21	占部 克明	10													10	
21	佐藤 正章	10													10	
21	栗田 恒洋	10		10												

女子シングルスランキング表

平成21年12月

順位	氏名	ポイント	平成21年							平成20年						
			室内	福山 議長杯	春期 知事杯	国体	全日本 県予選	福山 市長杯	終期 知事杯	室内	福山 議長杯	春期 知事杯	国体	全日本 県予選	福山 市長杯	終期 知事杯
1	室 叔 恵	300										180				120
2	池見 廣枝	235			60			40			40	15			80	
3	岡田 陽子	230									80	30			120	
4	山崎 五月	150									120	30				
4	山内 美里	150		120	30											
6	真田 美樹	110		80					30							
7	立野 華世	15										15				

男子ダブルスランキング表

平成21年12月

順位	氏名	ポイント	平成21年						平成20年						
			室内	福山 議長杯	春期 知事杯	国体	全日本 県予選	福山 市長杯	終期 知事杯	室内	福山 議長杯	春期 知事杯	国体	全日本 県予選	福山 市長杯
1	尾園 仁	240		120				120							
1	北野 雄平	240		120				120							
3	金尾 敏弘	230		40				80	15	80	15				
4	棗田 洋輔	190		80							30			80	
4	大嶋 幸平	190		80							30			80	
6	藤岡 光輝	160									120			40	
7	土屋 光正	150		40					15	80	15				
8	西 卓人	120												120	
8	今脇 将喜	120												120	
8	金島 和司	120		40				40		40					
11	松石 和典	80		40						40					
11	東 正隆	80						80							
13	藤川 延昭	40								40					
13	原田 好美	40												40	
13	中川 恒雄	40												40	
13	井上 毅彦	40						40							
17	井上 貞幸	30									30				
17	三上 智也	30			30										
17	成毛 宏充	30			30										

女子ダブルスランキング表

平成21年12月

順位	氏名	ポイント	平成21年						平成20年						
			室内	福山 議長杯	春期 知事杯	国体	全日本 県予選	福山 市長杯	終期 知事杯	室内	福山 議長杯	春期 知事杯	国体	全日本 県予選	福山 市長杯
1	永川 寿子	380		120	60			80						120	
1	真田 美樹	380		120	60			80						120	
3	池見 廣枝	230		80						120					30
4	河野 理恵	200		80						120					
5	立野 華世	190								80				80	30
5	岡田 陽子	190								80				80	30
7	村上 紗綾	120						120							
8	石黒 比奈子	60									60				
8	服部 由希	60									60				
10	山崎 五月	30									30				